

NEC

PC98-

NX

活用ガイド ハードウェア編

本体の構成各部

周辺機器を接続する前に

周辺機器の利用

システム設定

PC98-**NX** シリーズ

Mate Mate J

- スリムタワー型(高拡張性タイプ)
- スリムタワー型(高機能タイプ)
- スリムタワー型(スタンダードタイプ)
- スリムタワー型(バリュータイプ)

本機に添付されているマニュアルを、目的に合わせてご利用ください

ご購入いただいたモデルによっては、下記以外にもマニュアルが添付されている場合があります。『はじめにお読みください』の「7 マニュアルの使用方法」でご確認ください。

- ◆ 添付品の確認、本機の接続、Windows XPのセットアップ
→ 『はじめにお読みください』
- ◆ 本機を安全に使うための情報
→ 『安全にお使いいただくために』

このマニュアルです

- ◆ 本機の各部の名称・機能、本機の機能を拡張する機器の取り付け方、内部構造の説明、システム設定(BIOS設定)、ATコマンド
→ 『活用ガイド ハードウェア編 スリムタワー型(高拡張性タイプ)、スリムタワー型(高機能タイプ)、スリムタワー型(スタンダードタイプ)、スリムタワー型(バリュータイプ)』(電子マニュアル)
- ◆ 本機にインストール/添付されているアプリケーションの削除/追加、他のOSのセットアップ
→ 『活用ガイド ソフトウェア編』(電子マニュアル)
- ◆ トラブル解決方法
→ 『活用ガイド ソフトウェア編』(電子マニュアル)
- ◆ 再セットアップ方法
→ 『活用ガイド 再セットアップ編』
- ◆ ディスプレイの利用方法
→ 液晶ディスプレイ、CRTディスプレイがあり、マニュアルが添付されています。ご使用のモデルにより異なります。
- ◆ 選択アプリケーション(ワードプロセッサ/表計算ソフトウェア)の利用方法
→ Office Personal 2003、Office Professional Enterprise 2003があり、マニュアルが添付されています。ご使用のモデルによって異なります。
- ◆ パソコンに関する相談窓口、保証期間と保証規定の詳細内容およびQ&A、有償保守サービス、お客様登録方法、NECビジネスPC/Express5800情報発信サイト「NEC 8番街」のご案内
→ 『保証規定 & 修理に関するご案内』

Microsoft関連製品の情報について

次のwebサイト(Microsoft Press)では、一般ユーザー、ソフトウェア開発者、技術者、およびネットワーク管理者用に、Microsoft関連製品を活用するための書籍やトレーニングキットなどが紹介されています。

<http://www.microsoft.com/japan/info/press/>



はじめに

このマニュアルは、フォルダやファイル、ウィンドウなど、Windowsの基本操作に必要な用語とその意味を理解していること、また、それら进行操作するためのマウスの基本的な動作がひと通りでき、Windowsもしくは添付のアプリケーションのヘルプを使って操作方法を理解、解決できることを前提に本機固有の情報を中心に書かれています。

もし、あなたがパソコンに初めて触れるのであれば、上記の基本事項を関連説明書などでひと通り経験してから、このマニュアルをご利用になることをおすすめします。

この活用ガイドは、以下の機種について書いてあります。

PC98-NXシリーズ Mate Mate J
MY36Y/G-G、MY34Y/G-G、MY30Y/G-G、MY34V/C-G、
MY30V/C-G、MY25X/C-G、MY32V/L-G、MY28V/L-G、
MY25X/L-G、MY28V/R-G、MY25X/R-G
MJ36Y/G-G、MJ34Y/G-G、MJ30Y/G-G、MJ34V/C-G、
MJ30V/C-G、MJ25X/C-G、MJ32V/L-G、MJ28V/L-G、
MJ25X/L-G、MJ28V/R-G、MJ25X/R-G

選択アプリケーション、本機の仕様については、お客様が選択できるようになっているため、各モデルの仕様に合わせてお読みください。

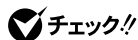
仕様についての詳細は、『はじめにお読みください』の「9 付録 機能一覧」をご覧ください。

2005年 5月 初版

このマニュアルの表記について

◆ このマニュアルで使用している記号

このマニュアルで使用している記号や表記には、次のような意味があります。



してはいけないことや、注意していただきたいことを説明しています。よく読んで注意を守ってください。場合によっては、作ったデータの消失、使用しているアプリケーションの破壊、パソコンの破損の可能性があります。また、全体に関する注意については、「注意事項」としてまとめて説明しています。



パソコンを使うときに知っておいていただきたい用語の意味を解説しています。



利用の参考となる補足的な情報をまとめています。



マニュアルの中で関連する情報が書かれている所を示しています。

◆ このマニュアルで使用している表記の意味

本機	次の機種を指します。 PC98-NXシリーズ Mate Mate J MY36Y/G-G、MY34Y/G-G、MY30Y/G-G、MY34V/C-G、 MY30V/C-G、MY25X/C-G、MY32V/L-G、MY28V/L-G、 MY25X/L-G、MY28V/R-G、MY25X/R-G MJ36Y/G-G、MJ34Y/G-G、MJ30Y/G-G、MJ34V/C-G、 MJ30V/C-G、MJ25X/C-G、MJ32V/L-G、MJ28V/L-G、 MJ25X/L-G、MJ28V/R-G、MJ25X/R-G
本体	本機がどのモデルに該当するかは、型番を調べればわかり ません。型番の調べ方・読み方については、『はじめにお読みくだ さい』をご覧ください。
RADEON X300 SEモデル	ディスプレイやキーボードなどの周辺機器を含まない、Mate、 Mate Jを指します。
GeForce4 MX 440モデル	グラフィックアクセラレータにRADEON X300 SEを選択した モデルを指します。
FAXモデル	グラフィックアクセラレータにGeForce4 MX 440を選択したモ デルを指します。
RAIDモデル	FAXモデムボードが実装された状態でご購入いただいたモデル です。
	IDЕ RAIDボードが実装された状態でご購入いただいたモデルで す。

スリムタワー型 (高拡張性タイプ)	次の機種を指します。 MY36Y/G-G、MY34Y/G-G、MY30Y/G-G MJ36Y/G-G、MJ34Y/G-G、MJ30Y/G-G
スリムタワー型 (高機能タイプ)	次の機種を指します。 MY34V/C-G、MY30V/C-G、MY25X/C-G MJ34V/C-G、MJ30V/C-G、MJ25X/C-G
スリムタワー型 (スタンダードタイプ)	次の機種を指します。 MY32V/L-G、MY28V/L-G、MY25X/L-G MJ32V/L-G、MJ28V/L-G、MJ25X/L-G
スリムタワー型 (バリュータイプ)	次の機種を指します。 MY28V/R-G、MY25X/R-G MJ28V/R-G、MJ25X/R-G
BIOSセットアップ ユーティリティ	本文中に記載されているBIOSセットアップユーティリティは、画面上では「Phoenix cME FirstBIOS Pro Setup Utility」、 「Phoenix - AwardBIOS CMOS Setup Utility」または「BIOS SETUP UTILITY」と表示されます。
CD/DVDドライブ	CD-ROMドライブ、CD-R/RW with DVD-ROMドライブ、またはDVDスーパーマルチドライブを指します。書き分ける必要がある場合は、そのドライブの種類を記載します。
「スタート」ボタン→ 「終了オプション」	Windows XPでログオンやログオフの方法を変更している場合は、「終了オプション」のメニューが異なります。このマニュアルでは「ようこそ画面」を使用している場合を例に説明しています。
「アプリケーション CD-ROM」	本機添付の「アプリケーションCD-ROM/マニュアルCD-ROM」を指します。
「スタート」ボタン→ 「コントロールパネル」	Windows XPの「スタート」ボタンをクリックし、現れたポップアップメニューから「コントロールパネル」を選択する操作を指します。また、コントロールパネルはカテゴリ表示された状態を指します。
【 】	【 】で囲んである文字は、キーボードのキーを指します。 【Ctrl】+【Y】と表記してある場合は、【Ctrl】キーを押したまま【Y】キーを押すことを指します。
『 』	『 』で囲んである文字は、マニュアルの名称を指します。

◆このマニュアルで使用しているアプリケーション名などの正式名称

本文中の表記	正式名称
Windows、 Windows XP	次のいずれかを指します。 ・ Microsoft® Windows® XP Professional operating system 日本語版 ・ Microsoft® Windows® XP Home Edition operating system 日本語版
Windows XP Professional	Microsoft® Windows® XP Professional operating system 日本語版
Windows 98 SE	Microsoft® Windows® 98 Second Edition operating system 日本語版
Windows Media Player	Microsoft® Windows Media® Player 9
IME 2003	Microsoft® IME 2003
MS-IME2002	Microsoft® IME 2002
ウイルススキャン	マカフィー®・ウイルススキャン
WinDVD	InterVideo® WinDVD™ 5
RecordNow	Sonic RecordNow!™
DLA	Sonic DLA
StandbyDisk	StandbyDisk 2000-XP Pro

◆ このマニュアルで使用しているイラスト、画面、記載内容について

- ・ 本機のイラストや記載の画面は、モデルによって異なることがあります。スリムタワー型(バリュートイプ)では、特に断りのない場合、MY25X/R-Gのイラストを使用しています。
- ・ 本書に記載の画面は、実際の画面とは多少異なることがあります。

◆ デバイスマネージャの開き方

- 1** 「スタート」ボタン→「コントロールパネル」をクリック
- 2** 「パフォーマンスとメンテナンス」の「システム」をクリック
- 3** 「ハードウェア」タブをクリックし、「デバイスマネージャ」ボタンをクリック
「デバイスマネージャ」が表示されます。



当社は、国際エネルギースタープログラムの参加事業者として、本製品が国際エネルギースタープログラムの対象製品に関する基準を満たしていると判断します。

国際エネルギースタープログラムは、コンピュータをはじめとしたオフィス機器の省エネルギー化推進のための国際的なプログラムです。このプログラムは、エネルギー消費を効率的に抑えた製品の開発、普及の促進を目的としたもので、事業者の自主判断により参加することができる任意制度となっています。

対象となる製品は、コンピュータ、ディスプレイ、プリンタ、ファクシミリおよび複写機等のオフィス機器で、それぞれの基準ならびにマーク(ロゴ)は参加各国の間で統一されています。

■技術基準等適合認定について

この装置には技術基準認証済みの通信機器が搭載されています。

FAXモデムモデルの内蔵モデムは、他国を設定できる機能を有していますが、日本国内で使用する際、他国モードに設定してご使用になりますと電気通信事業法(技術基準)に違反する行為となりますので、ご購入時の使用国モード(初期値：日本モード)のまま設定を変更しないでご使用ください。

■電波障害自主規制について

この装置は、情報処理装置等電波障害自主規制協議会(VCCI)の基準に基づくクラスB情報技術装置です。この装置は、家庭環境で使用することを目的としていますが、この装置がラジオやテレビジョン受信機に近接して使用されると、受信障害を引き起こすことがあります。取扱説明書に従って正しい取り扱いをしてください。

■瞬時電圧低下について

本装置は、落雷等による電源の瞬時電圧低下に対し不都合が生じることがあります。電源の瞬時電圧低下対策としては、交流無停電電源装置等を使用されることをおすすめします。(社団法人 電子情報技術産業協会のパーソナルコンピュータの瞬時電圧低下対策に基づく表示)

■レーザー安全基準について

この装置には、レーザーに関する安全基準(JIS・C-6802、IEC825)クラス1適合のCD-ROMドライブ、CD-R/RW with DVD-ROMドライブ、またはDVDスーパーマルチドライブが搭載されています。

■高調波電流規制について

この装置の本体は、高調波電流規格 JIS C 61000-3-2 適合品です。

ご注意

- (1) 本書の内容の一部または全部を無断転載することは禁じられています。
- (2) 本書の内容に関しては将来予告なしに変更することがあります。
- (3) 本書の内容については万全を期して作成いたしました。が、万一ご不審な点や誤り、記載もれなどお気づきのことがありましたら、ご購入元、またはNEC 121コンタクトセンターへご連絡ください。落丁、乱丁本はお取り替えいたします。
- (4) 当社では、本装置の運用を理由とする損失、逸失利益等の請求につきましては、(3)項にかかわらずいかなる責任も負いかねますので、あらかじめご了承ください。
- (5) 本装置は、医療機器、原子力設備や機器、航空宇宙機器、輸送設備や機器など、人命に関わる設備や機器、および高度な信頼性を必要とする設備や機器などへの組み込みや制御等の使用は意図されておりません。これら設備や機器、制御システムなどに本装置を使用され、人身事故、財産損害などが生じても、当社はいかなる責任も負いかねます。
- (6) 本機の内蔵ハードディスクにインストールされているWindows XPおよび本機に添付のCD-ROMは、本機のみでご使用ください。
- (7) ソフトウェアの全部または一部を著作権の許可なく複製したり、複製物を頒布したりすると、著作権の侵害となります。
- (8) ハードウェアの保守情報をセーブしています。
- (9) 本書に記載しているWebサイトや連絡先は、2005年3月現在のものです。

■ 輸出に関する注意事項

本製品(ソフトウェアを含む)は日本国内仕様であり、外国の規格等には準拠していません。本製品を日本国外で使用された場合、当社は一切責任を負いかねます。また、当社は本製品に関し海外での保守サービスおよび技術サポート等は行っておりません。

本製品の輸出(個人による携行を含む)については、外国為替及び外国貿易法に基づいて経済産業省の許可が必要となる場合があります。必要な許可を取得せずに輸出すると同法により罰せられます。輸出に際しての許可の要否については、ご購入頂いた販売店または当社営業拠点にお問い合わせください。

■ Notes on export

This product (including software) is designed under Japanese domestic specifications and does not conform to overseas standards.

NEC^{*1} will not be held responsible for any consequences resulting from use of this product outside Japan.

NEC^{*1} does not provide maintenance service nor technical support for this product outside Japan.

Export of this product (including carrying it as personal baggage) may require a permit from the Ministry of Economy, Trade and Industry under an export control law. Export without necessary permit is punishable under the said law.

Customer shall inquire of NEC sales office whether a permit is required for export or not.

*1 : NEC Corporation, NEC Personal Products, Ltd.

Microsoft、MS-DOS、Windows、Officeロゴ、Outlook、Windows MediaおよびWindowsのロゴは、米国Microsoft Corporationの米国およびその他の国における商標または登録商標です。Intel、PentiumおよびCeleronは、米国およびその他の国におけるIntel Corporationまたはその子会社の商標あるいは登録商標です。

ATI、RADEONは、ATI Technologies Inc. の商標です。

McAfee、VirusScanおよびマカフィーは米国法人McAfee, Inc.またはその関係会社の登録商標です。

Sonic RecordNow!およびSonic DLAは、Sonic Solutionsの登録商標です。

InterVideo、InterVideoロゴおよびWinDVDは、InterVideo, Inc.の商標または登録商標です。

Copyright 2005 InterVideo, Incorporated. All rights reserved.

StandbyDisk、StandbyDisk Solo RBは、StandbySoft LLC / (株)ネットジャパンの商標です。

Photo CD portions copyright Eastman Kodak Company 1995

YAMAHAは、ヤマハ株式会社の登録商標です。

nVIDIA、nVIDIAロゴ、GeForce、nViewは、NVIDIA Corporation社の商標です。

PS/2はIBM社が所有している商標です。

K56flexは、Lucent TechnologiesとCONEXANT SYSTEMSの商標です。

ESMPROは日本電気株式会社の登録商標です。

その他、本書に記載されている会社名、商品名は各社の商標または登録商標です。

©NEC Corporation, NEC Personal Products, Ltd. 2005

日本電気株式会社、NECパーソナルプロダクツ株式会社の許可なく複製・改変などを行うことはできません。

このマニュアルの構成・読み方

このマニュアルはPART1からPART9までの構成となっています。
『はじめにお読みください』でセットアップが完了した後は、必要に応じて各PARTをお読みください。

なお、各PARTの最初のページに「この章の読み方」と「この章の内容」がありますので、各PARTを読む前にご覧ください。

目次

PART1 本体の構成各部

本機の外観上に見えるものから内蔵されている機器まで、ハードウェア全般の機能と取り扱いについて説明しています。

PART2 周辺機器を接続する前に

周辺機器を本機に接続する場合に注意しなければならない情報について説明しています。

PART3 周辺機器の利用

(スリムタワー型(高拡張性タイプ))

スリムタワー型(高拡張性タイプ)に接続できる周辺機器の概要とメモリやPCIボードなどの内蔵機器を増設する方法について説明しています。

PART4 周辺機器の利用

(スリムタワー型(高機能タイプ)、スリムタワー型(スタンダードタイプ))

スリムタワー型(高機能タイプ)、スリムタワー型(スタンダードタイプ)に接続できる周辺機器の概要とメモリやPCIボードなどの内蔵機器を増設する方法について説明しています。

PART5 周辺機器の利用

(スリムタワー型(バリュートタイプ))

スリムタワー型(バリュートタイプ)に接続できる周辺機器の概要とメモリやPCIボードなどの内蔵機器を増設する方法について説明しています。

PART6 システム設定

(スリムタワー型(高拡張性タイプ))

スリムタワー型(高拡張性タイプ)を利用する場合のBIOSセットアップユーティリティについて説明しています。

PART7 システム設定
(スリムタワー型(高機能タイプ)、スリムタワー型(スタンダードタイプ))
スリムタワー型(高機能タイプ)、スリムタワー型(スタンダードタイプ)を利用する場合のBIOSセットアップユーティリティについて説明しています。

PART8 システム設定
(スリムタワー型(バリュータイプ))
スリムタワー型(バリュータイプ)を利用する場合のBIOSセットアップユーティリティについて説明しています。

PART9 付録
本機の機能に関連した補足情報を記載してあります。

索引

目次

PART

1

はじめに	3
このマニュアルの表記について	4
ご注意	9
このマニュアルの構成・読み方	11
目次	13
本体の構成各部	21
各部の名称	22
本体前面	22
本体背面	26
電源	36
電源の状態	36
電源の入れ方と切り方	37
省電力機能について	38
省電力機能使用上の注意	38
スタンバイ状態	42
休止状態	44
省電力機能の設定	46
電源の自動操作	48
キーボード	50
添付されるキーボードの種類	50
使用上の注意	51
キーの名称	53
キーの使い方	55
キーボードの設定	56
マウス	57
マウスについて	57
ディスプレイ	59
使用上の注意	59
画面表示の調整	59
解像度と表示色	60
別売のディスプレイを使う	65
表示するディスプレイの切り替え	66

クローンモード機能を使う	67
デュアルディスプレイ機能を使う (RADEON X300 SEモデルの場合)	69
デュアルディスプレイ機能を使う (GeForce4 MX 440モデルの場合)	72
ディスプレイの省電力機能	74
ハードディスク	75
使用上の注意	75
ハードディスクのメンテナンス	77
ハードディスク (RAIDモデルの場合)	78
使用上の注意	78
RAIDについて	79
FastCheckモニタリングユーティリティについて	80
フロッピーディスクドライブ	82
使用上の注意	82
使用できるフロッピーディスクの種類	83
フロッピーディスクの内容の保護	83
CD/DVDドライブ	84
使用上の注意	84
各部の名称と役割	85
使用できるディスク	87
読み込みと再生	89
書き込みとフォーマット	90
非常時のディスクの取り出し方	91
サウンド機能	92
音量の調節	92
音楽CDを再生するには	94
マイクの設定	95
MIDIの設定	97
LAN (ローカルエリアネットワーク)	98
LANへの接続	98
運用上の注意	99
LANの設定	100
リモートパワーオン機能 (Remote Power On機能) の設定	102
ネットワークブート機能 (PXE搭載)	106

無線LAN機能	107
無線LAN使用上の注意	107
無線LAN製品ご使用時におけるセキュリティに関するご注意	107
本機で設定できるセキュリティ	109
無線LAN製品との接続	110
無線LANの設定	110
モデム	111
電話回線との接続	111
ダイヤル設定のしかた	113
通信機能使用上の注意	114
USBコネクタ	117
USBについて	117
接続する前に	117
接続するときの注意	118
USB機器の接続	119
USB機器の取り外し	119
IEEE1394コネクタ(スリムタワー型(高性能タイプ)のみ)	121
IEEE1394について	121
IEEE1394機器の接続	121
IEEE1394機器の取り外し	122
パソコン間でのファイル転送	123
セキュリティ機能/マネジメント機能	124
セキュリティ機能	124
マネジメント機能	129

PART

2

周辺機器を接続する前に 131

周辺機器利用上の注意	132
接続前の確認	132
プラグ&プレイ セットアップについて	133
デバイスドライバの追加について	133
接続がうまくできない場合	134
リソースの競合が起これば	136

周辺機器の利用

(スリムタワー型(高拡張性タイプ))	139
接続できる周辺機器	140
本体カバー類の開閉	141
ルーフカバーの開け方	141
ルーフカバーの閉じ方	144
ケーブルストッパ	147
取り付け前の確認	147
ケーブルストッパの取り付け	147
ケーブルストッパの取り外し	149
メモリ	150
取り付け前の確認	150
増設RAMボードの取り外し	152
増設RAMボードの取り付け	153
メモリ容量の確認	155
PCIボード	156
取り付け前の確認	156
PCIボードの取り付け	157
PCI Expressボード	162
取り付け前の確認	162
PCI Expressボードの取り付け	162
PCI Expressボードの取り外し	165
ファイルベイ用機器	168
取り外し/取り付け前の確認	168
3.5インチベイ機器の取り付け	170
3.5インチベイ機器の取り外し	178

周辺機器の利用

(スリムタワー型(高機能タイプ)、スリムタワー型(スタンダードタイプ))	181
接続できる周辺機器	182
本体カバー類の取り外し	184
ルーフカバーの取り外し	184

ルーフカバーの取り付け	186
ケーブルストッパ.....	189
取り付け前の確認	189
ケーブルストッパの取り付け	189
ケーブルストッパの取り外し	192
メモリ	196
取り付け前の確認	196
増設RAMボードの取り外し	197
増設RAMボードの取り付け	199
メモリ容量の確認	201
PCIボード	202
取り付け前の確認	202
PCIボードの取り付け	203
AGPボード	
(スリムタワー型(高性能タイプ)のみ)	207
取り付け前の確認	207
AGPボードの取り付け	207
AGPボードの取り外し	210
ファイルベイ用内蔵機器	212
内蔵3.5インチベイ	212
周辺機器の利用	
(スリムタワー型(バリュータイプ))	219
接続できる周辺機器	220
本体カバー類の取り外し	222
ルーフカバーの取り外し	222
ルーフカバーの取り付け	225
ケーブルストッパ.....	228
取り付け前の確認	228
ケーブルストッパの取り付け	228
ケーブルストッパの取り外し	230
メモリ	231
取り付け前の確認	231

増設RAMボードの取り外し	234
増設RAMボードの取り付け	237
メモリ容量の確認	240
PCIボード	241
取り付け前の確認	241
PCIボードの取り付け	242

システム設定

(スリムタワー型(高拡張性タイプ))	245
--------------------------	-----

BIOSセットアップユーティリティについて	246
BIOSセットアップユーティリティの起動	246
BIOSセットアップユーティリティの終了	246
工場出荷時の設定値に戻す	247
BIOSセットアップユーティリティの基本操作	247
設定項目一覧	248
「Main」メニュー	248
「Advanced」メニュー	250
「Security」メニュー	258
「Power」メニュー	266
「Boot」メニュー	268

システム設定

(スリムタワー型(高機能タイプ)、スリムタワー型(スタンダードタイプ))	269
--	-----

BIOSセットアップユーティリティについて	270
BIOSセットアップユーティリティの起動	270
BIOSセットアップユーティリティの終了	270
工場出荷時の設定値に戻す	271
BIOSセットアップユーティリティの基本操作	272
設定項目一覧	273
「Main」メニュー	273
「Advanced」メニュー	275
「Security」メニュー	282
「Boot」メニュー	287

システム設定

(スリムタワー型(バリュートイプ))	291
BIOSセットアップユーティリティについて	292
BIOSセットアップユーティリティの起動	292
BIOSセットアップユーティリティの終了	292
工場出荷時の設定値に戻す	293
BIOSセットアップユーティリティの基本操作	294
設定項目一覧(MY28V/R-G、MJ28V/R-Gの場合)	295
「Main」メニュー	295
「Advanced」メニュー	297
「Security」メニュー	304
「Boot」メニュー	310
設定項目一覧(MY25X/R-G、MJ25X/R-Gの場合)	313
「Main」メニュー	313
「Advanced」メニュー	315
「Security」メニュー	322
「Boot」メニュー	325

付 録 327

割り込みレベル・DMAチャンネル	328
割り込みレベルとDMAチャンネルについて	328
割り込みレベル	328
DMAチャンネル	331
ストラップスイッチの設定	332
設定前の確認	332
パスワードの解除	332
お手入れについて	342
お手入れを始める前に	342
お手入れのしかた	343
マウスのクリーニング	344

索 引 347

1

本体の構成各部

本機の外観上に見えるものから、内蔵されている機器まで、ハードウェア全般の機能と取り扱いについて説明します。

この章の読み方

目的に合わせて該当するページをお読みください。

この章の内容

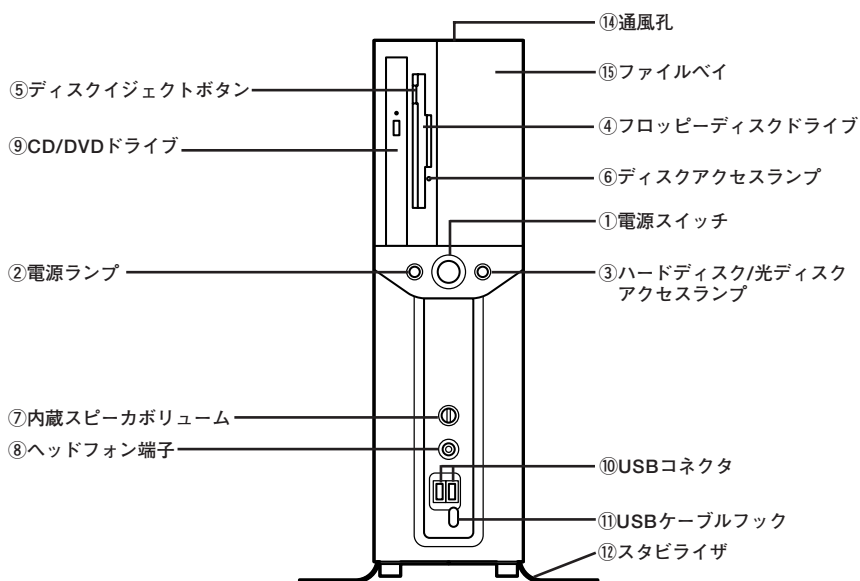
各部の名称	22
電源	36
キーボード	50
マウス	57
ディスプレイ	59
ハードディスク	75
ハードディスク (RAIDモデルの場合)	78
フロッピーディスクドライブ	82
CD/DVDドライブ	84
サウンド機能	92
LAN (ローカルエリアネットワーク)	98
無線LAN機能	107
モデム	111
USBコネクタ	117
IEEE1394コネクタ (スリムタワー型 (高機能タイプ) のみ)	121
セキュリティ機能 / マネジメント機能	124

各部の名称

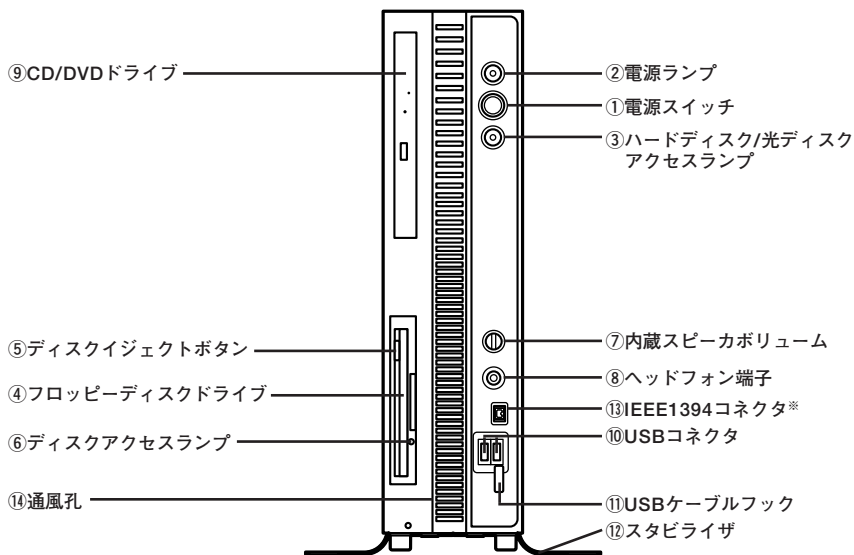
ここでは、本体の各部の名称とその役割について説明しています。各部の取り扱い方法や詳しい操作方法については、各項目にある参照ページをご覧ください。

本体前面

◎スリムタワー型(高拡張性タイプ)

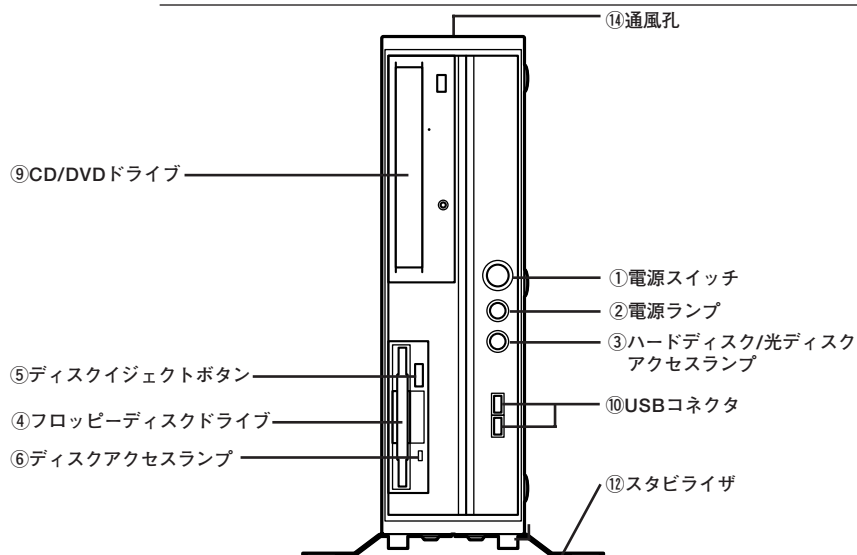


◎ スリムタワー型(高機能タイプ)、スリムタワー型(スタンダードタイプ)



※:スリムタワー型(高機能タイプ)のみ

◎ スリムタワー型(バリュータイプ)



①電源スイッチ(⏻)

本体の電源の状態を変更するスイッチです。
詳しくは「電源」(p.36)をご覧ください。

②電源ランプ(Ⓛ)

電源の状態を表示するランプです。電源が入っているときとスタンバイ状態のときに点灯します。
詳しくは「電源」(p.36)をご覧ください。

③ハードディスク/光ディスクアクセスランプ (Ⓛ)

内蔵のハードディスクやCD/DVDドライブにアクセスしているときに点灯します。

✔チェック!!

ハードディスク/光ディスクアクセスランプ点灯中は電源スイッチを押さないでください。ハードディスクの内容がこわれることがあります。

④フロッピーディスクドライブ

3.5インチのフロッピーディスクの読み書きをする装置です。
詳しくは「フロッピーディスクドライブ」(p.82)をご覧ください。

⑤ディスクイジェクトボタン

フロッピーディスクを取り出します。

⑥ディスクアクセスランプ

フロッピーディスクドライブが動作しているときに点灯します。

✔チェック!!

ディスクアクセスランプ点灯中は、電源スイッチを押したり、ディスクイジェクトボタンを押したりしてフロッピーディスクを取り出さないでください。ディスクの内容がこわれることがあります。

⑦内蔵スピーカボリューム(⏮️)

内蔵スピーカ、またはヘッドフォン端子に接続したヘッドフォンの音量を調節できます。
詳しくは「サウンド機能」(p.92)をご覧ください。

⑧ヘッドフォン端子(🎧)

ミニプラグのステレオヘッドフォンを接続する端子です。ヘッドフォンを接続すると内蔵スピーカからの音は出なくなります。ヘッドフォンを耳にあてたままジャックの抜き差しをしないでください。

⑨CD/DVDドライブ

CD-ROMドライブ、CD-R/RW with DVD-ROMドライブ、またはDVDスーパーマルチドライブが内蔵されています。内蔵されているドライブはお使いのモデルによって異なります。詳しくは「CD/DVDドライブ」(p.84)をご覧ください。

⑩USBコネクタ(🔌)

USB機器を接続するコネクタです。本機のUSBコネクタは、USB2.0とUSB1.1の機器に対応しています。USB2.0の転送速度を出すためには、USB2.0対応の機器を接続する必要があります。詳しくは「USBコネクタ」(p.117)をご覧ください。

⑪USBケーブルフック

USB機器のケーブルが抜けるのを防止します。

⑫スタビライザ

本体を安定させるための脚です。

⑬IEEE1394コネクタ

IEEE1394対応機器を接続するコネクタです。詳しくは「IEEE1394コネクタ(スリムタワー型(高機能タイプのみ)」(p.121)をご覧ください。

⑭通風孔

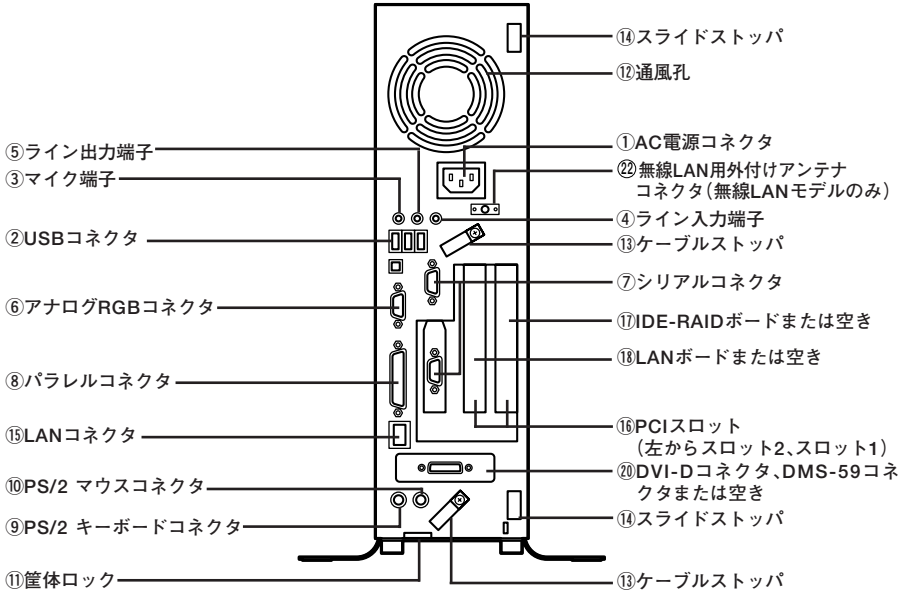
本体内部の熱を逃がすための通風孔です。物を載せたり壁などでふさがないように注意してください。

⑮ファイルベイ

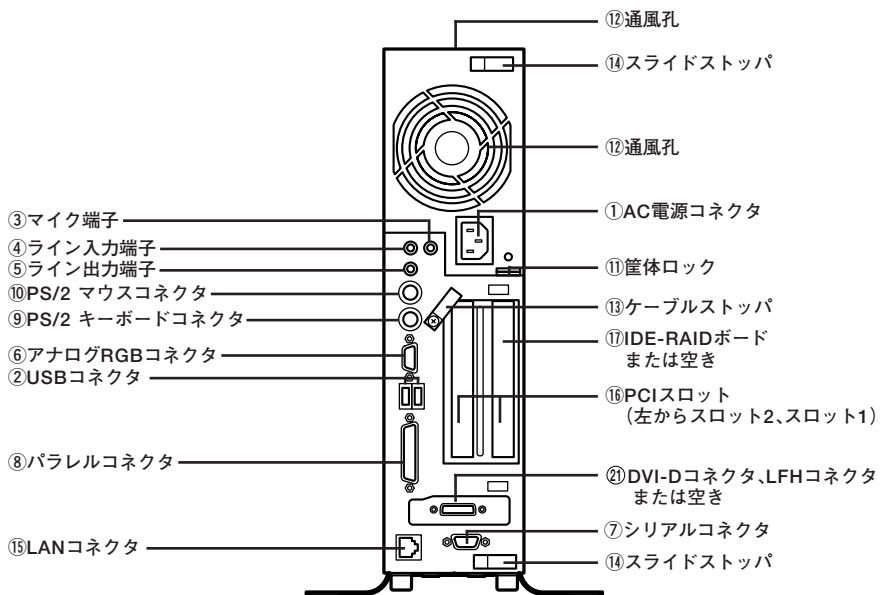
ファイルベイ用機器を取り付けます。リムーバブルメディア用の内蔵機器を取り付けるときには、標準ハードディスクカバーを取り外し、添付の3.5インチベイ用カバーを取り付けます。ファイルベイ機器については、「PART3 周辺機器の利用(スリムタワー型(高拡張性タイプ))」の「ファイルベイ用機器」(p.168)をご覧ください。

本体背面

◎ スリムタワー型(高拡張性タイプ)

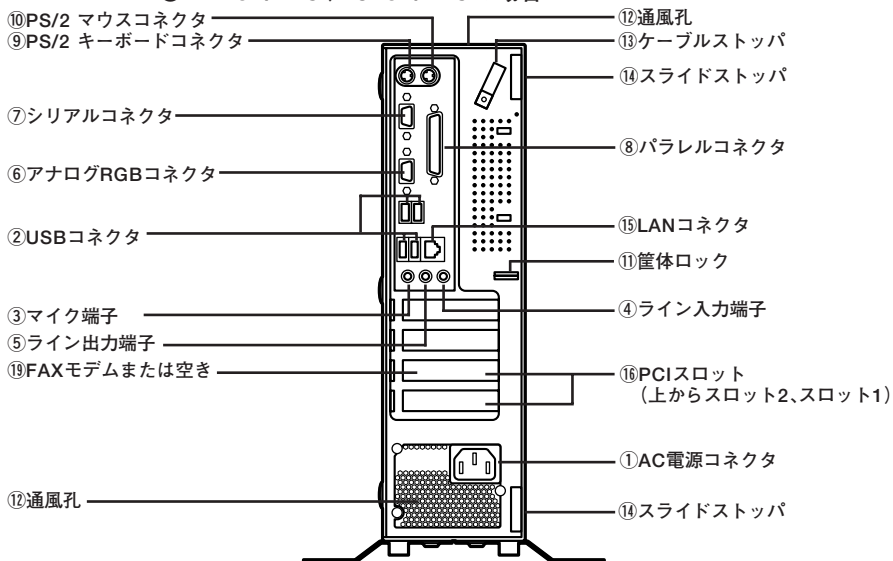


◎ スリムタワー型(高機能タイプ)、スリムタワー型(スタンダードタイプ)

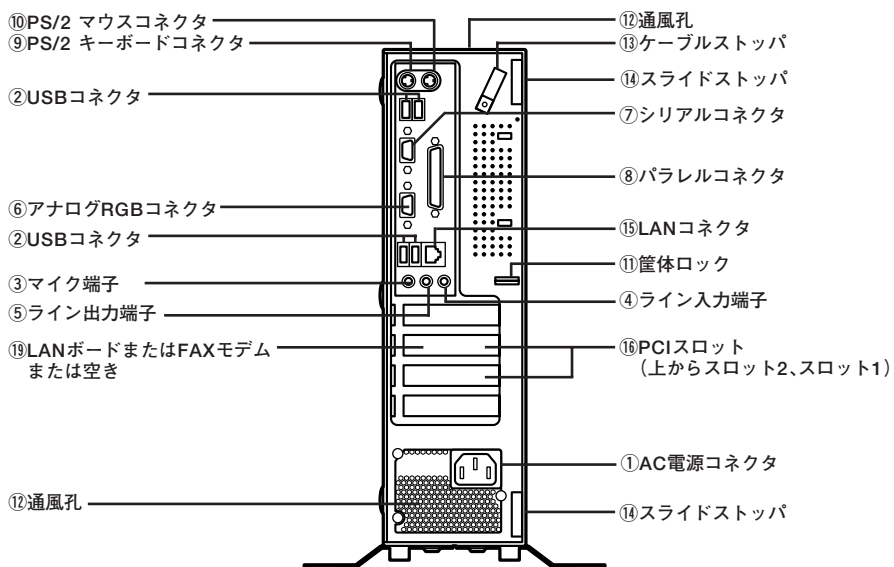


◎ スリムタワー型(バリュータイプ)

● MY28V/R-G、MJ28V/R-Gの場合



●MY25X/R-G、MJ25X/R-Gの場合



①AC電源コネクタ

ACコンセントから本体に100Vの電源を供給するためのコネクタです。添付の電源コードを接続します。

②USBコネクタ(USB)

USB機器を接続するコネクタです。本機のUSBコネクタは、USB2.0とUSB1.1の機器に対応しています。USB2.0の転送速度を出すためには、USB2.0対応の機器を接続する必要があります。詳しくは「USBコネクタ」(p.117)をご覧ください。

③マイク端子(ミニジャック)(MIC)

市販のマイクを接続する端子です。

④ライン入力端子(ミニジャック)(LINE IN)

市販のオーディオ機器から音声信号を入力する端子です。

⑤ライン出力端子(ミニジャック)(LINE OUT)

市販のオーディオ機器へ音声信号を出力する端子です。

⑥アナログRGBコネクタ(VIDEO)

アナログインターフェイスのディスプレイを接続するコネクタです。詳しくは「ディスプレイ」(p.59)をご覧ください。

⑦シリアルコネクタ(SERIAL)

モデムやISDN TAなどの機器を接続するコネクタです。

⑧パラレルコネクタ(PP)

プリンタなどの機器を接続するコネクタです。

✓チェック!

パラレルコネクタには、D-Sub25ピンのシリアル機器を接続しないでください。

⑨PS/2 キーボードコネクタ(KB)

PS/2接続のキーボード(ミニDIN6ピン)を接続するコネクタです。詳しくは「キーボード」(p.50)をご覧ください。

⑩PS/2 マウスコネクタ(Ⓜ)

PS/2接続のマウス(ミニDIN6ピン)を接続するコネクタです。テンキー付きPS/2小型キーボードのモデルでは、キーボードのケーブルがキーボード用とマウス用に分岐しているため、マウス用のケーブルを接続します。なお、PS/2接続のマウスはキーボードに接続します。詳しくは「マウス」(p.57)をご覧ください。

⑪筐体ロック(🔒)

ロック付き盗難防止ケーブルを取り付けます。詳しくは「セキュリティ機能/マネジメント機能」(p.124)をご覧ください。

⑫通風孔

本体内部の熱を逃がすための通風孔です。壁などでふさがないように注意してください。

✔ チェック!

本体上部に通風孔があるモデルの場合は、特に通風孔に物などを置いてふさがないように十分注意してください。

⑬ケーブルストッパ

キーボードなどのケーブルが抜けるのを防止したり、ケーブル接続した機器の盗難を防止します。ケーブルストッパは、添付品収納箱に入っています。

参照 ▶ ケーブルストッパについて

- ・「PART3 周辺機器の利用(スリムタワー型(高拡張性タイプ))」の「ケーブルストッパ」(p.147)
- ・「PART4 周辺機器の利用(スリムタワー型(高性能タイプ)、スリムタワー型(スタンダードタイプ))」の「ケーブルストッパ」(p.189)
- ・「PART5 周辺機器の利用(スリムタワー型(パリュータタイプ))」の「ケーブルストッパ」(p.228)

⑭ スライドストップ

本体のルーフカバーを固定します。

参照

ルーフカバーの取り付けと取り外しについて

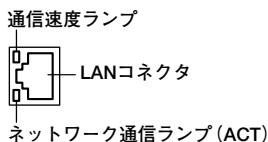
- ・ 「PART3 周辺機器の利用(スリムタワー型(高拡張性タイプ))」の「本体カバー類の開閉」(p.141)
- ・ 「PART4 周辺機器の利用(スリムタワー型(高性能タイプ)、スリムタワー型(スタンダードタイプ))」の「本体カバー類の取り外し」(p.184)
- ・ 「PART5 周辺機器の利用(スリムタワー型(バリュータイプ))」の「本体カバー類の取り外し」(p.222)

⑮ LANコネクタ(品番)

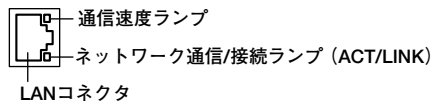
LANケーブルを接続するコネクタです。

LANコネクタ拡大図

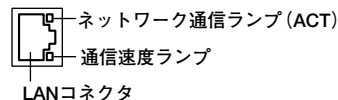
● スリムタワー型(高拡張性タイプ)の場合



● スリムタワー型(高性能タイプ)、スリムタワー型(スタンダードタイプ)の場合



● スリムタワー型(バリュータイプ)の場合



- ・ **通信速度ランプ**

ネットワーク上で読み込みや書き込みが発生すると通信速度に応じて点灯します。

- ・ **スリムタワー型(高拡張性タイプ)、スリムタワー型(高機能タイプ)、スリムタワー型(スタンダードタイプ)の場合**

- ・ 1000Mbpsネットワーク接続時は緑色に点灯します。
- ・ 100Mbpsネットワーク接続時はオレンジ色に点灯します。
- ・ 10Mbpsネットワーク接続時は点灯しません。

- ・ **スリムタワー型(バリュートイプ)の場合**

- ・ 1000Mbpsネットワーク接続時はオレンジ色に点灯します。
- ・ 100Mbpsネットワーク接続時は緑色に点灯します。
- ・ 10Mbpsネットワーク接続時は点灯しません。

- ・ **ネットワーク通信/接続ランプ(ACT/LINK)**

ネットワーク上で読み込みや書き込みが発生すると点滅します。また、ハブやスイッチから、リンクパルスを受信すると点灯します。ただし、必ずしも本機の読み込み、書き込みとは限りません。

- ・ **ネットワーク通信ランプ(ACT)**

ネットワーク上で読み込みや書き込みが発生すると点滅します。ただし、必ずしも本機の読み込み、書き込みとは限りません。

- ・ **LANコネクタ(品)**

LANケーブル(エンハンストカテゴリ5以上の使用を推奨)を接続します。

⑩PCIスロット

本体の機能を強化したり拡張したりするための、各種ボードを挿入するスロットです。お使いのモデルによってLANボード、FAXモデムボード、IDE-RAIDボードなどが内蔵されています。

参照 ▶ PCIボードについて

- ・ 「PART3 周辺機器の利用(スリムタワー型(高拡張性タイプ))」の「PCIボード」(p.156)
- ・ 「PART4 周辺機器の利用(スリムタワー型(高機能タイプ)、スリムタワー型(スタンダードタイプ))」の「PCIボード」(p.202)
- ・ 「PART5 周辺機器の利用(スリムタワー型(バリュートイプ))」の「PCIボード」(p.241)

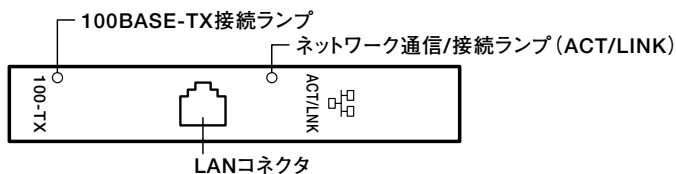
⑰IDE-RAIDボードまたは空き

お使いのモデルによって異なります。RAIDモデルの場合はIDE-RAIDボードが内蔵されています。RAID 1(ミラーリング)によって、2つのハードディスクに同じ内容のデータを書き込みます。片方のハードディスクが故障しても、もう一方のハードディスクにもデータが保存されるため、安全です。

⑱LANボードまたは空き

お使いのモデルによって異なります。標準LAN以外にLANを選択したモデルの場合、LANボードが内蔵されています。

LANボード拡大図



- **100BASE-TX接続ランプ**

100Mbpsでネットワークが接続されていて、ハブやスイッチからリンクパルスを受信すると点灯します。10Mbpsでネットワークが接続されている場合は点灯しません。

- **ネットワーク通信/接続ランプ(ACT/LINK)**

ネットワーク上で読み込みや書き込みが発生すると点滅します。また、ハブやスイッチから、リンクパルスを受信すると点灯します。ただし、必ずしも本機の読み込みや書き込みとは限りません。

- **LANコネクタ(品)**

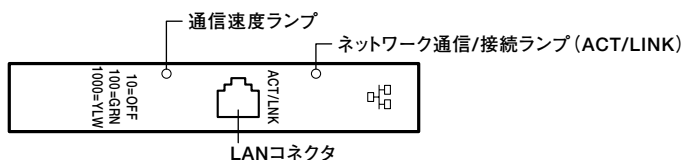
LANケーブル(エンハンストカテゴリ5以上の使用を推奨)を接続します。

⑱ LANボード、FAXモデムボードまたは空き

お使いのモデルによって異なります。標準LAN以外にLANを選択したモデルの場合、LANボードが内蔵されています。

また、FAXモデムを選択したモデルの場合、FAXモデムボードが内蔵されています。

LANボード拡大図



・ 通信速度ランプ

ネットワーク上で読み込みや書き込みが発生すると通信速度に応じて点灯します。

- ・ 1000Mbpsネットワーク接続時は黄色に点灯します。
(機種によりオレンジ色に点灯する場合があります。)
- ・ 100Mbpsネットワーク接続時は緑色に点灯します。
- ・ 10Mbpsネットワーク接続時は点灯しません。

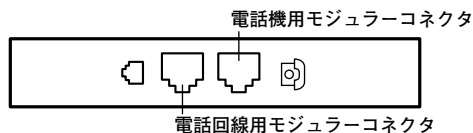
・ ネットワーク通信/接続ランプ (ACT/LINK)

ネットワーク上で読み込みや書き込みが発生すると点滅します。また、ハブやスイッチから、リンクパルスを受信すると点灯します。ただし、必ずしも本機を読み込みや書き込みとは限りません。

・ LANコネクタ (品)

LANケーブル(エンハンスドカテゴリ5以上の使用を推奨)を接続します。

FAXモデムボード拡大図



・ 電話機用モジュラーコネクタ (品)

電話機を接続します。

・ 電話回線用モジュラーコネクタ (品)

電話回線を接続します。

⑩DVI-Dコネクタ、DMS-59コネクタまたは空き

デジタルインターフェイスのディスプレイを接続するコネクタです。お使いのモデルによってコネクタが異なります。グラフィックボードにデジタルディスプレイ用コネクタボードを選択した場合は、DVI-Dコネクタ、RADEON X300 SEを選択した場合は、DMS-59コネクタになります。グラフィックボードを選択していないモデルの場合は、コネクタはありません。詳しくは「ディスプレイ」(p.59)をご覧ください。

✓チェック!!

アナログRGBコネクタとDVIコネクタは、同時に利用できません。

メモ

RADEON X300 SEモデルで、デジタルインターフェイスのディスプレイを接続する場合は、別売の専用コネクタ-DVI-D(メス)デジタルディスプレイケーブルでDMS-59コネクタに接続します。

⑪DVI-Dコネクタ、LFHコネクタまたは空き (四)またはDVI)

デジタルインターフェイスのディスプレイを接続するコネクタです。お使いのモデルによってコネクタが異なります。グラフィックボードにデジタルディスプレイ用コネクタボードを選択した場合はDVI-Dコネクタ、GeForce4 MX440を選択した場合はLFHコネクタになります。グラフィックボードを選択していないモデルの場合は、コネクタはありません。詳しくは「ディスプレイ」(p.59)をご覧ください。

✓チェック!!

アナログRGBコネクタとDVI-Dコネクタは、同時に利用できません。

メモ

GeForce4 MX440を選択したモデルで、デジタルインターフェイスのディスプレイを接続する場合は、別売の専用コネクタ-DVI-D(メス)デジタルディスプレイケーブルでLFHコネクタに接続します。

⑫無線LAN用外付けアンテナコネクタ(無線LANモデルのみ)

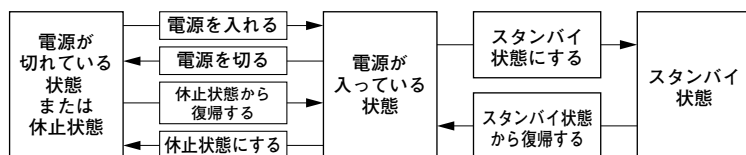
無線LAN用の外付けアンテナを接続するコネクタです。詳しくは『はじめにお読みください』の「5 Windowsのセットアップ」の「LANケーブル、および無線LAN外付けアンテナの接続」をご覧ください。

電源

ここでは電源の入れ方と切り方や省電力機能について説明します。電源の切り方を間違えるとデータやプログラム、本機がこわれてしまうことがあるので、特に注意してください。

電源の状態

本体の電源の状態には次のように「電源が切れている状態」「電源が入っている状態」「スタンバイ状態」「休止状態」の4つの状態があります。



◆ 電源が切れている状態

Windowsを終了するなどして本体を使用していない状態です。

◆ 電源が入っている状態

通常、本体を使用している状態です。

◆ スタンバイ状態

作業中のデータを一時的にメモリへ保存し、ハードディスクのモータを停止したり、ディスプレイを省電力の状態にして消費電力を抑えます。メモリ内のデータを保持するための電力は供給されているため、素早く元の状態に復帰できます。

◆ 休止状態

メモリの情報を全てハードディスクに保存し、本体の電源を切ります。もう一度電源を入れると、電源を切ったときと同じ状態で復元されます。

電源の状態によるランプとディスプレイの表示は、次の通りです。

電源の状態	電源ランプ	ディスプレイの表示	ディスプレイの電源ランプ
電源が入っている	緑色に点灯	表示される	緑色に点灯
電源が切れている	点灯しない	表示されない	オレンジ色に点灯 *
スタンバイ状態	オレンジ色に点灯	表示されない	オレンジ色に点灯 *
休止状態	点灯しない	表示されない	オレンジ色に点灯 *

※ 使用するディスプレイによっては、黄色に見える場合があります。

電源の入れ方と切り方

◎ 電源を入れる

電源を入れるには、次の手順に従って正しく電源を入れてください。

- 1 フロッピーディスクドライブに何もセットされていないことを確認する
- 2 ディスプレイおよび周辺機器の電源を入れる
- 3 本体の電源スイッチを押す

✔ チェック!

- いったん電源を切った後で電源を入れ直す場合は、電源を切ってから5秒以上間隔をあけて電源を入れてください。また、電源コードを抜いたり、ブレーカーなどが落ちて電源が切れた場合は、30秒以上間隔をあけてから電源を入れてください。
- メモリを増設した場合、メモリの組み合わせによっては、初期化のために電源を入れてからディスプレイに画面が表示されるまでに時間がかかる場合があります。

◎ 電源を切る

電源を切るには、次の手順で行ってください。

✔ チェック!

- Windowsやアプリケーションの起動中や、ハードディスク/光ディスクアクセスランプなどが点灯している場合は、電源を切らないでください。
- アプリケーションのエラーなどでWindowsの操作ができない場合の電源の強制切断方法については、『活用ガイド ソフトウェア編』の「トラブル解決Q&A」の「電源を切ろうとしたが…」をご覧ください。
- 通信を行っている場合は、通信が終了し、回線が切断されていることを確認してから電源を切ってください。通信中のデータが失われたり、回線が切断されず電話料金が発生する場合があります。

1 作業中のデータを保存してアプリケーションを終了する

2 「スタート」ボタン→「終了オプション」をクリックし、「電源を切る」ボタンをクリック

本体の電源は自動的に切れますので、終了処理中に電源スイッチを押さないでください。

3 本体の電源が切れたことを確認したら、ディスプレイおよび周辺機器の電源を切る

省電力機能について

省電力機能とは、CPUやハードディスク、ディスプレイといった、本機の主要な部分への電力供給を停止することで、本体の消費電力を抑える機能です。また、作業を一時的に中断したい場合や、中断した作業をすぐに再開したい場合にも便利な機能です。

本機の省電力機能には、「スタンバイ状態」「休止状態」があります。

- 参照** ▶
- ・スタンバイ状態について→「スタンバイ状態」(p.42)
 - ・休止状態について→「休止状態」(p.44)

省電力機能使用上の注意

◎ スタンバイ状態または休止状態を利用できないとき

次のような場合には、スタンバイ状態または休止状態にしないでください。本機が正常に動かなくなったり、正しく復帰できなくなる場合があります。

- ・ プリンタへ出力中
- ・ 通信用アプリケーションを実行中
- ・ LANまたは無線LANを使用して、ファイルコピーなどの通信動作中
- ・ 電話回線を使って通信中
- ・ 音声または動画を再生中
- ・ ハードディスク、CDやDVD、フロッピーディスクなどにアクセス中
- ・ 「システムのプロパティ」ウィンドウを表示中

- ・ Windowsの起動／終了処理中
- ・ スタンバイ状態または休止状態に対応していないアプリケーションを使用しているとき
- ・ スタンバイ状態または休止状態に対応していないPCカード、コンパクトフラッシュカード、USB機器を使用しているとき

◎ スタンバイ状態または休止状態を使用する場合の注意

スタンバイ状態または休止状態にする場合は、次のことに注意してください。

- ・ スタンバイ状態のときに次のことが起きると、作業中のデータは失われます。
 - ・ 電源コードが本体やACコンセントから外れたとき
 - ・ 停電が起きたとき
 - ・ 電源スイッチを約4秒以上押し続けて、強制的に電源を切ったとき
- ・ スタンバイ状態または休止状態から復帰後、すぐにスタンバイ状態または休止状態にする場合は、本機に負担がかからないように、復帰後、約5秒以上経過してから操作してください。
- ・ スタンバイ状態または休止状態では、ネットワーク機能がいったん停止しますので、ファイルコピーなどの通信動作が終了してからスタンバイ状態または休止状態にしてください。また、使用するアプリケーションによっては、スタンバイ状態または休止状態から復帰した際にデータが失われることがあります。ネットワークを使用するアプリケーションを使う場合には、あらかじめお使いのアプリケーションについてシステム管理者に確認のうえ、スタンバイ状態または休止状態を使用してください。
- ・ 通信アプリケーションを使用中の場合は、通信アプリケーションを終了させてから、スタンバイ状態、または休止状態にしてください。
- ・ SCSIインターフェイスボードを使用している場合、接続されている機器によっては正しく復帰できない場合があります。このような場合は、スタンバイ状態または休止状態にしないでください。
- ・ スタンバイ状態または休止状態への移行中は、各種ディスク、PCカードやコンパクトフラッシュカードなどを入れ替えないでください。データが正しく保存されない場合があります。
- ・ スタンバイ状態または休止状態中に、機器構成を変更しないでください。正しく復帰できなくなる場合があります。

- ・ スタンバイ状態に移行する前にUSB機器を外してください。USB機器を接続した状態では、スタンバイ状態に移行できない場合があります。
- ・ スタンバイ状態または休止状態への移行中にはUSB機器の抜き差しをしないでください。
- ・ 「電源オプションのプロパティ」で各設定を変更する場合は、コンピュータの管理者権限(Administrator権限)を持つユーザーアカウントでログオンしてください。
- ・ CDやDVD、フロッピーディスクをセットしたまま休止状態から復帰すると、正しく復帰できずにCDやDVD、フロッピーディスクから起動してしまうことがあります。休止状態にする場合は、CDやDVD、フロッピーディスクを取り出してから休止状態にしてください。また、フロッピーディスクを使用している場合は、必要なファイルを保存してからフロッピーディスクを取り出してください。
- ・ CD/DVDドライブにフォトCDをセットしたままスタンバイ状態または休止状態にすると、復帰に時間がかかることがあります。
- ・ スリムタワー型(高性能タイプ)、スリムタワー型(スタンダードタイプ)、またはスリムタワー型(バリュートタイプ)では、スタンバイ状態のときに装置本体内のファンが作動する場合があります。

◎ スタンバイ状態または休止状態から復帰する場合の注意

スタンバイ状態または休止状態から復帰する場合は、次のことに注意してください。

- ・ スタンバイ状態または休止状態にしてからすぐに復帰する場合は、本機に負担がかからないよう、スタンバイ状態または休止状態になった後、約5秒以上経過してから操作してください。
- ・ スタンバイ状態または休止状態中に周辺機器の取り付けや取り外しなどの機器構成の変更をしないでください。正常に復帰できなくなることがあります。
- ・ スタンバイ状態、または休止状態からの復帰中にはUSB機器の抜き差しをしないでください。
- ・ 印刷中にプリンタが停止して「印刷キュー」に印刷中のドキュメントが残っている場合は、全てのドキュメントをキャンセルし、プリンタに接続しているUSBケーブルを抜き差ししてから再度印刷してください。

- ・ スタンバイ状態または休止状態からの復帰を行った場合、本体は復帰しているのに、ディスプレイには何も表示されない状態になることがあります。この場合は、マウスを動かすかキーボードのキーを押すことによってディスプレイが正しく表示されます。
- ・ 次のような場合には、復帰が正しく実行されなかったことを表しています。このような状態になるアプリケーションを使用しているときは、スタンバイ状態または休止状態にしないでください。
 - ・ アプリケーションが動作しない
 - ・ スタンバイ状態または休止状態にする前の内容を復元できない
 - ・ マウス、キーボード、電源スイッチを操作しても復帰しない電源スイッチを押しても復帰できなかったときは、電源スイッチを約4秒以上押し続けてください。電源ランプが消え、電源が強制的に切れます。この場合、BIOSセットアップユーティリティの内容が、工場出荷時の状態に戻っていることがあります。必要な場合は再度設定してください。
- ・ スリムタワー型(バリュータイプ(MY28V/R-G、MJ28V/R-G))以外の場合、休止状態からの復帰時にBIOSセットアップユーティリティを起動し、設定内容を変更しないでください。休止状態から正常に復帰できなくなる場合があります。

スタンバイ状態

本機での作業を一時中断する場合は、スタンバイ状態にすることによって電力の消費を節約することができます。電源スイッチでスタンバイ状態にするには、「電源オプション」の設定を変更する必要があります。

参照▶ 「電源オプション」の設定の変更→「電源スイッチで省電力機能を利用する」(p.46)

✓チェック!!

スタンバイ状態の操作は、電源ランプの色が変わってから5秒以上の間隔をあけてください。

◎ スタンバイ状態にする

電源が入っている状態から手動でスタンバイ状態にするには、次の方法があります。

◆ 「スタート」ボタンからスタンバイ状態にする

「スタート」ボタン→「終了オプション」をクリックし、「スタンバイ」ボタンをクリック

◆ 電源スイッチを押す

✓チェック!!

電源スイッチでスタンバイ状態にする場合は、電源スイッチを4秒以上押さないでください。電源スイッチを4秒以上押し続けると強制的に電源が切れて、保存していないデータは失われてしまいます。

◎ スタンバイ状態から復帰する

スタンバイ状態から手で電源が入っている状態に復帰するためには、次の方法があります。

✔ チェック!!

USBキーボードやUSBマウス使用時に「このデバイスで、コンピュータのスタンバイ状態を解除できるようにする」にチェックが付いているとスタンバイ状態での消費電力が増加します。

参照▶ 「キーボード」または「マウス」の設定の変更→Windowsのヘルプ

◆ マウスを動かすか、キーボードのキーを押す

なお、本機をキーボードやマウスでスタンバイ状態から復帰するように設定するには、次の手順で設定してください。

1 「デバイスマネージャ」を開き、「マウスとそのほかのポインティングデバイス」または「キーボード」をダブルクリック

参照▶ 「デバイスマネージャ」の開き方→「デバイスマネージャの開き方」(p.7)

2 復帰に使用するキーボードまたはマウスをダブルクリック

3 「電源の管理」タブをクリックし、「このデバイスで、コンピュータのスタンバイ状態を解除できるようにする」にチェックを付ける

◆ 電源スイッチを押す

✔ チェック!!

電源スイッチを押して復帰する場合は、電源スイッチを4秒以上押さないでください。電源スイッチを4秒以上押し続けると強制的に電源が切れ、保存していないデータは失われてしまいます。

休止状態

本機での作業を長時間中断する場合は、休止状態にすることで電力の消費を節約できます。

電源スイッチで休止状態にするには、「電源オプション」の設定を変更する必要があります。

参照▶ 「電源オプション」の設定の変更→「電源スイッチで省電力機能を利用する」(p.46)

チェック!

休止状態の操作は、電源ランプの色が変わってから5秒以上の間隔をあけてください。

◎ 休止状態を有効にする

休止状態を利用するには、「電源オプション」の設定で休止状態機能が有効になっている必要があります。

次の手順で設定を確認してください。

- 1** 「スタート」ボタン→「コントロールパネル」をクリックし、「パフォーマンスとメンテナンス」→「電源オプション」をクリック
- 2** 「休止状態」タブをクリック
- 3** 「休止状態を有効にする」にチェックが付いているか確認する
チェックが付いていない場合は、クリックしてチェックを付けてください。
- 4** 「OK」ボタンをクリック

◎ 休止状態にする

電源が入っている状態から手動で休止状態にするには、次の方法があります。

◆ 「スタート」ボタンから休止状態にする

「スタート」ボタン→「終了オプション」をクリックし、【Shift】を押しながら「休止状態」ボタンをクリック

◆ 電源スイッチを押す

チェック!!

電源スイッチで休止状態にする場合は、電源スイッチを4秒以上押さないでください。電源スイッチを4秒以上押し続けると強制的に電源が切れ、保存していないデータは失われてしまいます。

◎ 休止状態から復帰する

休止状態から復帰するには、次の手順があります。

◆ 電源スイッチを押す

Windowsが起動し、休止状態にしたときと同じ状態に復元されます。

省電力機能の設定

省電力機能の設定は、Windowsの「電源オプション」で行います。「電源オプション」では、省電力機能を実行するときの操作方法や実行するまでの時間を変更できます。また、あらかじめ設定されている電源設定から選択することもできます。

◎ 電源スイッチで省電力機能を利用する

電源スイッチを押したときに本機が省電力状態になるように設定するには、次の手順で設定してください。

- 1 「スタート」ボタン→「コントロールパネル」をクリックし、「パフォーマンスとメンテナンス」→「電源オプション」をクリック
- 2 「詳細設定」タブをクリック
- 3 「電源ボタン」欄で、「コンピュータの電源ボタンを押したとき」で「スタンバイ」または「休止状態」を選択する

チェック!!

休止状態をお使いになる場合は、「電源オプション」の「休止状態」タブで「休止状態を有効にする」にチェックが付いていることを確認してください。

- 4 「適用」ボタンをクリックして、「OK」ボタンをクリック

◎ 電源設定を選択する

- 1 「スタート」ボタン→「コントロールパネル」をクリックし、「パフォーマンスとメンテナンス」→「電源オプション」をクリック
- 2 「電源設定」タブをクリック
- 3 「電源設定」欄で定義されている電源設定を選択するか、画面の下段でそれぞれの時間を設定する

項目	説明
モニタの電源を切る	入力は何も行われないうまま指定した時間が経過すると、モニタの電源を切ります。
ハード ディスクの電源を切る	指定した時間、ハードディスクへのアクセスがないと、ハードディスクの電源を切ります。
システム スタンバイ	指定した時間何の入力もなく、ハードディスクへのアクセスがないと、本機がスタンバイ状態になり、消費電力を抑えます。
システム休止状態	指定した時間何の入力もなく、またハードディスクへのアクセスがないと、本機が休止状態になり、電源が切れます。

メモ

画面の下段の「**の電源設定」の「**」には、上段の「電源設定」欄で選んだ設定が表示され、それぞれの項目欄には、設定時間が表示されます。また、「電源設定」欄で新しい設定を作成することもできます。

- 4 「適用」ボタンをクリックして、「OK」ボタンをクリック

◎電源設定を作成する

本機の利用状態に合わせて、電源設定を新たに登録することができます。

- 1 「電源設定を選択する」(p.47)の手順1~2を行う
- 2 画面の下段でそれぞれの時間を設定する
- 3 「電源設定」欄の「名前を付けて保存」ボタンをクリック
- 4 任意の保存名を入力し、「OK」ボタンをクリック
これで、新しい設定が登録されました。
- 5 「適用」ボタンをクリックして、「OK」ボタンをクリック

作成した設定は「電源設定」欄で選択できるようになります。

電源の自動操作

タイマ(電源オプション、Timer-NX)、LAN、回線からのアクセス(リモートパワーオン機能、リング機能)によって、自動的に電源の操作を行うことができます。

チェック!!

タイマ、LAN、FAXモデムの自動操作によりスタンバイ状態から復帰した場合、本体はスタンバイ状態から復帰しているのに、ディスプレイには何も表示されない状態になる場合があります。この場合、マウスを動かすかキーボードのキーを押すことによってディスプレイが表示されます。

◎タイマ機能(電源オプション)

設定した時間を経過しても、マウスやキーボードからの入力およびハードディスクへのアクセスなどが無い場合、自動的にディスプレイの電源を切ったり、スタンバイ状態にすることができます。

また、「電源オプション」の「システム休止状態」を設定しておくと、設定した時間を経過しても、マウスやキーボードからの入力およびハードディスクへのアクセスなどが無い場合、自動的に休止状態にすることができます。

工場出荷時は次のように設定されています。

モニタの電源を切る	ハードディスクの電源を切る	システムスタンバイ	システム休止状態
約20分	約30分*	約20分	なし

※ 約30分で切れるように設定されていますが、約20分後にはスタンバイ状態に移行して、ハードディスクの電源が切れます。また、RAIDモデルをお使いの場合、「ハードディスクの電源を切る」は利用できません。

メモ

本機はエネルギースターに対応していますので、省エネルギーのため工場出荷時にスタンバイ状態になるように設定してあります。

◎ Timer-NX

✓ チェック!

Timer-NXは、Mate Jシリーズには添付されていません。

「Timer-NX」のタイマ機能およびオフタイマ機能を使って、指定した時刻に電源を切ったり、スタンバイ状態または休止状態から復帰することができます。

参照

『活用ガイド ソフトウェア編』の「アプリケーションの概要と削除/追加」の「Timer-NX」、Timer-NXのヘルプ

◎ リモートパワーオン機能 (LANによる電源の自動操作)

LAN経由で、離れたところにあるパソコンの電源を操作する機能です。

参照

- ・ 「セキュリティ機能/マネジメント機能」の「マネジメント機能」の「リモートパワーオン機能 (Remote Power On機能)」(p.129)
- ・ 「LAN (ローカルエリアネットワーク)」の「リモートパワーオン機能 (Remote Power On機能)の設定」(p.102)

◎ リング機能 (FAXモデムによる電源の自動操作)

FAXモデムモデルでは、FAXや電話を受信した場合にスタンバイ状態または休止状態から復帰することができます。

参照

『活用ガイド ソフトウェア編』の「アプリケーションの概要と削除/追加」の「Timer-NX」、Timer-NXのヘルプ

キーボード

ここでは、さまざまなキーボード、日本語入力、キーボードの使用上の注意について説明します。

参照 → キーボード→Windowsのヘルプ

添付されるキーボードの種類

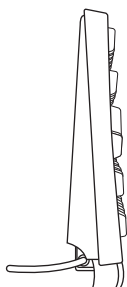
本機に添付されるキーボードには、接続するインターフェイス、キー配列、収納方法などの違いにより、次の種類のキーボードがあります。

キーボードの種類・名称		インターフェイス	キー配列	収納方法
PS/2接続のキーボード	PS/2 109キーボード	PS/2	109配列	横置き
	テンキー付きPS/2小型キーボード		109準拠	縦置き
USB接続のキーボード	USB109キーボード	USB	109配列	横置き
	テンキー付きUSB小型キーボード		109準拠	縦置き

◎ 収納方法

本機に添付されるキーボードには、キーボードを使わないときの収納方法として、縦置き収納型と横置き収納型の2つがあります。

◆ 縦置き収納型



◆ 横置き収納型



縦置き収納型は、キーボードを使わないときに、キーボードを縦置きにすることができるタイプ(スタンドタイプ)で、机上のスペースを広くすることができます。横置き収納型は、キーボードを使わないときも、横置きのままのタイプです。

使用上の注意

◎Nキーロールオーバー

Nキーロールオーバーとは、複数のキーを同時に押した場合に、最後に入力したキーが有効になる機能です。ただし、本機のキーボードは、疑似Nキーロールオーバーのため、複数のキーを同時に押した場合には、正常に表示されないことや、有効にならないことがあります。

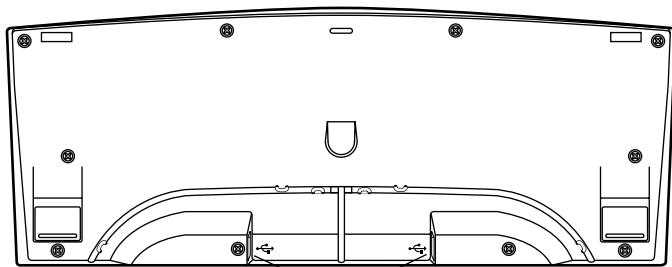
◎USBキーボードの接続

電源が入った状態でUSBキーボードを抜き差しする場合、USBキーボードの取り外しや取り付けを、本体が認識するためには数秒～10秒程度必要です。瞬間的な抜き差しを繰り返すとキーボード入力ができなくなることがあります。

キーボード入力ができなくなってしまった場合は、USBキーボードを正しく接続した後に、電源スイッチを4秒以上押し続けて強制的に電源を切り、Windowsを再起動してください。

◎USB機器の電源容量による接続制限

USBキーボード(USB 109キーボード、テンキー付きUSB小型キーボード)の裏面には、USB機器を接続するためのハブが2つあります。



USBバスパワーハブ

片方のハブには添付のUSBマウスを接続します。もう片方のハブには別売のUSB機器を接続して利用することができます。

USBキーボードのハブに別売のUSB機器を接続する場合は、次の制限がありますのでご注意ください。

- ・ USBキーボードのUSBハブは、USBバスパワーハブと呼ばれるハブで、電源が接続先から供給されて動作するハブです。

USB機器は、接続先に要求する電源の容量によって、「ハイパワーデバイス」と「ローパワーデバイス」の2種類に分類されます。USB接続のキーボードに接続できるUSB機器は「ローパワーデバイス」のものに限られます。

メモ ハイパワーデバイス、ローパワーデバイス

ハイパワーデバイス：接続先に500mA以下の電源を要求するUSB機器。

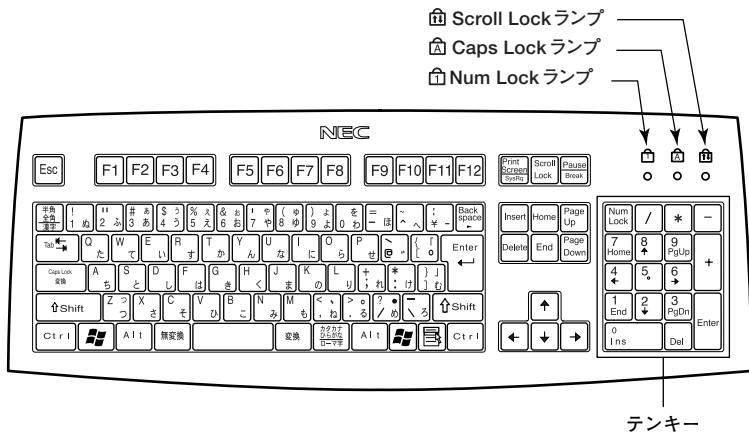
ローパワーデバイス：接続先に100mA以下の電源を要求するUSB機器。

- ・ USBの仕様では、USB機器は最大5段まで縦列接続が可能ですが、実際のシステム運用上では2段までの縦列接続で使用してください。
- ・ USBキーボードのハブにUSB2.0機器を接続すると、USB転送速度が最大12Mbpsに制限されます。

キーの名称

◎ PS/2 109キーボード、USB109キーボード

キーボード上には、文字を入力するキーの他に、ソフトウェアの操作に使う特殊なキーがあります。これらのキーの機能は使用するソフトウェアによって異なります。



Esc : エスケープキー

F1 ~ F12 : ファンクションキー

Print Screen : プリントスクリーンキー

Scroll Lock : スクロールロックキー

Pause Break : ポーズ/ブレイクキー

半角/全角/漢字 : 半角/全角/漢字キー

Tab : タブキー

Caps Lock 英数 : キャップスロック/英数キー

⇧ Shift : シフトキー

Ctrl : コントロールキー

Windows : Windowsキー

Application : アプリケーションキー

Alt : オルトキー

無変換 : 無変換キー

Space : スペースキー

変換 : 変換キー

カタカナひらがなローマ字 : カタカナひらがな/ローマ字キー

Enter : エンターキー

Back space : バックスペースキー

Insert : インサートキー

Delete : デリートキー

Home : ホームキー

End : エンドキー

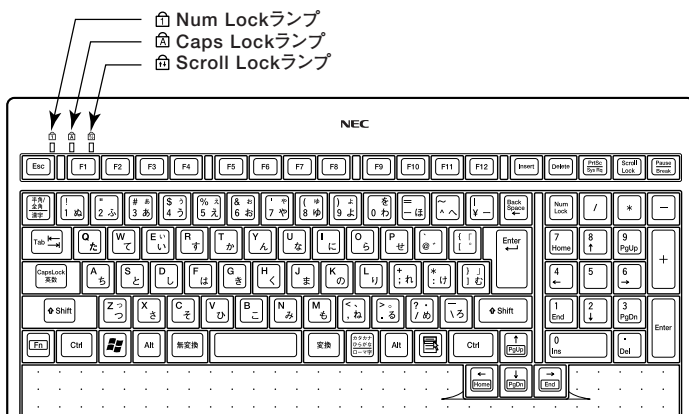
Page Up : ページアップキー

Page Down : ページダウンキー

↑ ↓ → ← : カーソル移動キー

Num Lock : ニューメリックロックキー

◎テンキー付きPS/2小型キーボード、テンキー付きUSB小型キーボード



- | | | | |
|-----|--------------------------------|--|-------------------------|
| Esc | : エスケープキー | | : スペースキー |
| | F1 ~ F12 : ファンクションキー | | 変換 : 変換キー |
| | PriSc / SysRq : プリントスクリーンキー | | カタカナひらがな/ローマ字キー |
| | Scroll Lock : スクロールロックキー | | Enter : エンターキー |
| | Pause Break : ポーズ/ブレイクキー | | Back space : バックスペースキー |
| | 半角/全角/漢字 : 半角/全角/漢字キー | | Insert : インサートキー |
| | Tab : タブキー | | Delete : デリートキー |
| | Caps Lock / 英数 : キャップスロック/英数キー | | Home : ホームキー |
| | Shift : シフトキー | | End : エンドキー |
| | Ctrl : コントロールキー | | Page Up : ページアップキー |
| | Windows : Windowsキー | | Page Down : ページダウンキー |
| | Application : アプリケーションキー | | カーソル移動キー |
| | Alt : オルトキー | | Num Lock : ニューメリックロックキー |
| | 無変換 : 無変換キー | | Fn : エフエヌキー |

◎ 特殊なキーの使い方

キー操作	説明
【Shift】+【Caps Lock】	一度押すとCaps Lockランプが点灯し、アルファベットを入力すると大文字が入力されます。 もう一度押すとCaps Lockランプが消灯し、アルファベットを入力すると小文字が入力されます。
【半角／全角／漢字】 (MS-IME2002、IME2003使用時のみ)	一度押すと日本語入力システムがオンになり、日本語が入力できるようになります。 もう一度押すと日本語入力システムがオフになり、日本語が入力できなくなります。
【Alt】+ 【カタカナ ひらがな／ローマ字】	日本語入力システムがオンになっているとき、一度押すとかな入力モードになり、キー上面のかな文字で日本語を入力できるようになります。 もう一度押すとローマ字入力モードになり、キー上面のアルファベットの組み合わせで日本語を入力できるようになります。
【Num Lock】	一度押すとNum Lockランプが点灯し、テンキーの数字が入力できるようになります。もう一度押すとNum Lockランプが消灯し、テンキーの記号を入力したり、キーに刻印されている機能を使用することができるようになります。
【Scroll Lock】	一度押すとScroll Lockランプが点灯し、もう一度押すと消灯します。 アプリケーションによって機能が異なります。

キー操作	説明
【Caps Lock】	日本語入力システムがオンになっているとき、一度押すと英数字が入力されるようになります。
【カタカナ ひらがな/ローマ字】	日本語入力システムがオンになっているとき、一度押すとひらがなやカタカナを入力できるようになります。
【Fn】 (テンキー付きPS/2小型キーボード、 テンキー付きUSB小型キーボードのみ)	他のキーと組み合わせで機能を実行します。

◎ホットキー機能(【Fn】の使い方)

テンキー付きPS/2小型キーボード、またはテンキー付きUSB小型キーボードをお使いの場合は、【Fn】と他のキーを組み合わせることで、設定をキー操作で簡単に調整することができます。これをホットキー機能といいます。

キー操作	機能	説明
【Fn】+【↑】	Page Up	【PgUp】の役割
【Fn】+【↓】	Page Dn	【PgDn】の役割
【Fn】+【←】	Home	【Home】の役割
【Fn】+【→】	End	【End】の役割

キーボードの設定

Windowsでキーボードをより使いやすく設定することができます。設定について詳しくは、Windowsのヘルプをご覧ください。

マウス

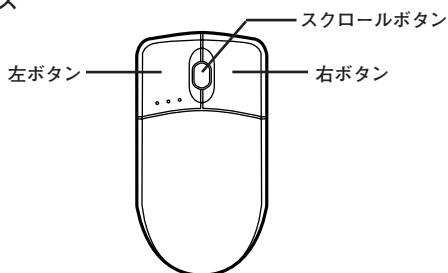
ここでは、マウスの使用方法について説明します。

参照 ▶ マウス→Windowsのヘルプ

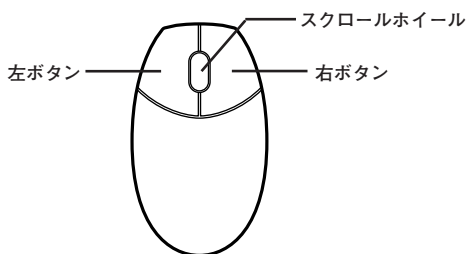
マウスについて

本機には、PS/2マウス、または光センサーUSBマウスが添付されています。

◆PS/2マウス



◆光センサーUSBマウス



マウスのクリックとは、マウスのボタンを押して離す操作です。特に指定がない場合は左ボタンを使います。

✔チェック!!

光センサーUSBマウスをお使いになる場合、次のような素材の表面では正しく動作しない場合があります。

- ・ 鏡、ガラス面など反射しやすいもの
- ・ 表面が白いもの
- ・ 透明、半透明な素材を含む光沢があるもの
- ・ 網点の印刷物など、同じパターンが連続しているもの

◎ スクロールボタンおよびスクロールホイールの使い方

PS/2マウスの場合、スクロールボタンを上押し続けたり、手前へ引き続けることで上下にスクロールします。

光センサーUSBマウスの場合は、スクロールホイールを上方向に回転させたり、下方向へ回転させることで上下にスクロールします。

また、スクロールボタンまたはスクロールホイールをクリックしたり、押し続けたときにスクロールアイコンが表示されます。その場合は、三角マークの方向にマウスを動かすと画面を上下にスクロールさせることができます。スクロールボタンまたはスクロールホイールを再度クリックしたり、指を離すとスクロールアイコンが消えます。

チェック!!

スクロールボタンおよびスクロールホイールはアプリケーションによっては使用できない場合があります。



ディスプレイ

本機に接続できるディスプレイの種類と、表示できる解像度と表示色について説明しています。また、グラフィックアクセラレータの機能を使って、複数のディスプレイを1つの画面として使用したり、同じ画面を表示する機能について説明しています。

使用上の注意

- ・ 本機では、デジタルインターフェイスを持つディスプレイとアナログインターフェイスを持つディスプレイを同時に利用することはできません。
- ・ 別売のディスプレイPC-KM174、PC-KM212は使用できません。
- ・ リフレッシュレート(垂直走査周波数)の設定値はセットアップが完了したときに、本体とディスプレイの組み合わせで最も適した値に自動的に設定されます。通常ご使用になるときは設定を変更しないでください。機種によってはリフレッシュレート(垂直走査周波数)の設定を「画面のプロパティ」で変更できる場合がありますが、ディスプレイがサポートしていないリフレッシュレートを設定すると画面が乱れることがあります。

画面表示の調整

液晶ディスプレイで、文字がにじむときや縦縞状のノイズなどがあるときは、液晶ディスプレイの調整が必要です。ディスプレイに添付のマニュアルをご覧ください。ディスプレイを調整してください。

- ・ 液晶ディスプレイ(F17M02-R)をアナログ液晶ディスプレイとして使用した場合、またはアナログ液晶ディスプレイ(F15K02)の場合
「画面調整用BMPファイル」が「アプリケーションCD-ROM」に格納されています。詳しくは、ディスプレイに添付のマニュアルをご覧ください。
- ・ 液晶ディスプレイ(F17M02-R)をデジタル液晶ディスプレイとして使用した場合
画面の位置、サイズなどの調整は必要ありません。
- ・ アナログ液晶ディスプレイ(LCD52VM-R、LCD72VM-R、LCD92VM-R)の場合
ディスプレイ本体のオートアジャスト機能で調整してください。詳しくは、ディスプレイに添付のマニュアルをご覧ください。

解像度と表示色

解像度と表示色は、本機のグラフィックアクセラレータのサポートする解像度と表示色です。実際に表示できる解像度と表示色は接続するディスプレイにより異なります。ディスプレイごとの表示能力は、次の表をご覧ください。

✓チェック!

液晶ディスプレイでは、サポートする最大解像度よりも、解像度を小さく設定した場合は、拡大表示となることがあります。拡大表示では、文字の線や太さが不均一になったり、ぼやけた感じになることがあります。

●15型液晶ディスプレイの場合

解像度 【ドット】	表示色	水平走査 周波数 [kHz]	垂直走査 周波数 [Hz]	LCD 52VM-R	F15K02
640×480*1	256色*1	31.5	60	○	○
	65,536色	37.5	75	○	○
	1,677万色*2	43.3	85	×	×
800×600	256色*1	37.9	60	○	○
	65,536色	46.9	75	○	○
	1,677万色*2	53.7	85	×	×
1,024×768	256色*1	48.4	60	○	○
	65,536色	60.0	75	○	○
	1,677万色*2	68.7	85	×	×
1,280×1,024	256色*1	64.0	60	×	×
	65,536色	80.0	75	×	×
	1,677万色*2	91.1	85	×	×
1,600×1,200	256色*1	75.0	60	×	×
	65,536色	93.8	75	×	×
	1,677万色*2	106.3	85	×	×

※1: 640×480ドットおよび256色の表示には設定の変更が必要です。

※2: グラフィックアクセラレータの持つ最大発色数です。LCD52VM-R、F15K02では、デザイン機能により、約1,619万色を実現しています。

●17型液晶ディスプレイの場合

解像度 【ドット】	表示色	水平走査 周波数 【kHz】	垂直走査 周波数 【Hz】	LCD72VM-R	F17M02-R	
					デジタル	アナログ
640×480 ^{※1}	256色 ^{※1}	31.5	60	○	○	○
	65,536色	37.5	75	○	×	○
	1,677万色 ^{※2}	43.3	85	×	×	×
800×600	256色 ^{※1}	37.9	60	○	○	○
	65,536色	46.9	75	○	×	○
	1,677万色 ^{※2}	53.7	85	×	×	×
1,024×768	256色 ^{※1}	48.4	60	○	○	○
	65,536色	60.0	75	○	×	○
	1,677万色 ^{※2}	68.7	85	×	×	×
1,280×1,024	256色 ^{※1}	64.0	60	○	○	○
	65,536色	80.0	75	○	×	○
	1,677万色 ^{※2}	91.1	85	×	×	×
1,600×1,200	256色 ^{※1}	75.0	60	×	×	×
	65,536色	93.8	75	×	×	×
	1,677万色 ^{※2}	106.3	85	×	×	×

※1: 640×480ドットおよび256色の表示には設定の変更が必要です。

※2: グラフィックアクセラレータの持つ最大発色数です。LCD72VM-R、F17M02-Rでは、ディザリング機能により、約1,619万色を実現しています。

●19型液晶ディスプレイの場合

解像度 【ドット】	表示色	水平走査 周波数 【kHz】	垂直走査 周波数 【Hz】	LCD92VM-R
640×480 ^{*1}	256色 ^{*1}	31.5	60	○
	65,536色	37.5	75	○
	1,677万色 ^{*2}	43.3	85	×
800×600	256色 ^{*1}	37.9	60	○
	65,536色	46.9	75	○
	1,677万色 ^{*2}	53.7	85	×
1,024×768	256色 ^{*1}	48.4	60	○
	65,536色	60.0	75	○
	1,677万色 ^{*2}	68.7	85	×
1,280×1,024	256色 ^{*1}	64.0	60	○
	65,536色	80.0	75	○
	1,677万色 ^{*2}	91.1	85	×
1,600×1,200	256色 ^{*1}	75.0	60	×
	65,536色	93.8	75	×
	1,677万色 ^{*2}	106.3	85	×

※1: 640×480ドットおよび256色の表示には設定の変更が必要です。

※2: グラフィックアクセラレータの持つ最大発色数です。LCD92VM-Rでは、ディザリング機能により、約1,619万色を実現しています。

●17型CRTディスプレイの場合

解像度 【ドット】	表示色	水平走査 周波数 【kHz】	垂直走査 周波数 【Hz】	FE770
640×480*	256色*	31.5	60	○
	65,536色	37.5	75	○
	1,677万色	43.3	85	○
800×600	256色*	37.9	60	○
	65,536色	46.9	75	○
	1,677万色	53.7	85	○
1,024×768	256色*	48.4	60	○
	65,536色	60.0	75	○
	1,677万色	68.7	85	○
1,280×1,024	256色*	64.0	60	○
	65,536色	80.0	75	×
	1,677万色	91.1	85	×
1,600×1,200	256色*	75.0	60	×
	65,536色	93.8	75	×
	1,677万色	106.3	85	×

※：640×480ドットおよび256色の表示には設定の変更が必要です。

●別売のディスプレイを使う場合

解像度 【ドット】	表示色	水平走査 周波数 【kHz】	垂直走査 周波数 【Hz】	デジタルディスプレイ	アナログディスプレイ
640×480 ^{*1}	256色 ^{*1}	31.5	60	○ ^{*2}	○ ^{*2}
	65,536色	37.5	75	×	○ ^{*2}
	1,677万色	43.3	85	×	○ ^{*2}
800×600	256色 ^{*1}	37.9	60	○ ^{*2}	○ ^{*2}
	65,536色	46.9	75	×	○ ^{*2}
	1,677万色	53.7	85	×	○ ^{*2}
1,024×768	256色 ^{*1}	48.4	60	○ ^{*2}	○ ^{*2}
	65,536色	60.0	75	×	○ ^{*2}
	1,677万色	68.7	85	×	○ ^{*2}
1,280×1,024	256色 ^{*1}	64.0	60	○ ^{*2}	○ ^{*2}
	65,536色	80.0	75	×	○ ^{*2}
	1,677万色	91.1	85	×	○ ^{*2}
1,600×1,200	256色 ^{*1}	75.0	60	○ ^{*2*3}	○ ^{*2}
	65,536色	93.8	75	×	○ ^{*2*4}
	1,677万色	106.3	85	×	○ ^{*2*4}

※1: 640×480ドットおよび、256色の表示には設定の変更が必要です。

※2: グラフィックアクセラレータのサポートする解像度と表示色です。実際に表示できる解像度と表示色は接続するディスプレイにより異なります。

また、液晶ディスプレイでは、サポートする最大解像度よりも小さく設定した場合は拡大表示となることがあります。拡大表示では、文字の線や太さが不均一になったり、ぼやけた感じになることがあります。

※3: GeForce4 MX440モデルでは、設定できません。

※4: Intel内蔵グラフィックスの場合は「60Hz」のみサポートします。

メモ

実際に表示できる解像度と表示色については、お使いのディスプレイに添付のマニュアルをご覧ください。

別売のディスプレイを使う

本機には別売のディスプレイも接続することができます。別売のディスプレイを使用する場合は、「解像度と表示色」(p.60)を参考に、適合するディスプレイを使用してください。

お使いになるディスプレイのインターフェイスによって接続するコネクタが異なります。それぞれのインターフェイスに接続できるコネクタは次の通りです。

✓チェック!

お使いの機種によっては、変換ケーブルが必要になります。

● アナログインターフェイスのディスプレイを接続する場合

本体のアナログRGBコネクタに接続してください。

RADEON X300 SEモデルの場合は、DMS-59コネクタに、添付のアナログケーブル(デュアルディスプレイ対応)で接続してください。

GeForce4 MX 440モデルの場合は、LFHコネクタに、添付のアナログケーブル(TwinView用)を接続する必要があります。

● デジタルインターフェイスのディスプレイを接続する場合

DVI-Dボードモデルの場合は、DVI-Dコネクタに接続してください。

RADEON X300 SEモデルの場合は、DMS-59コネクタに、別売の専用コネクタ-DVI-D(メス)デジタルディスプレイケーブルで接続してください。

GeForce4 MX 440モデルの場合は、LFHコネクタに、別売の専用コネクタ-DVI-D(メス)デジタルディスプレイケーブルを接続する必要があります。

✓チェック!

本体が、ディスプレイに合わせて正しく設定されていないと、ディスプレイに何も表示されないことがあります。

参照 ▶ 接続するDVIコネクタ→「本体背面」(p.26)

メモ

DVI(Digital Visual Interface)は、新しく作成された業界標準仕様のビデオ信号用インターフェイスです。DVI-I(Integrated)は、デジタルビデオ信号とアナログビデオ信号を、同じコネクタ内に収容し、出力することができます。DVI-D(Digital)は、デジタル信号のみ出力することができます。

RADEON X300 SEモデルまたはGeForce4 MX 440モデルでは、2台のディスプレイを本機に接続して表示を切り替えながら使うことができます。

また、同じ画面を2台のディスプレイに表示したり、2台のディスプレイを使って、ひとつの画面として表示することができます。

- 参照**
- ・表示するディスプレイを切り替えて使う→「表示するディスプレイの切り替え」(p.66)
 - ・同じ画面を2台のディスプレイに表示する→「クローンモード機能を使う」(p.67)
 - ・2台のディスプレイをひとつの画面として表示する→「デュアルディスプレイ機能を使う」(p.69、p.72)

表示するディスプレイの切り替え

RADEON X300 SEモデルをお使いの場合、2台のディスプレイを接続して、画面の出力先を切り替えて使用することができます。

チェック!

動画再生のソフトウェアを起動中は、画面の切り替えを行わないでください。画面の切り替えを行った場合は、動画再生のソフトウェアを再起動してください。




1 2台のディスプレイを接続し、電源を入れる

- 参照** 別売のディスプレイなどを接続するには→「別売のディスプレイを使う」(p.65)

2 本機の電源を入れる

3 「スタート」ボタン→「コントロールパネル」をクリックし、「デスクトップの表示とテーマ」→「画面」をクリック 「画面のプロパティ」が表示されます。

4 「設定」タブをクリックし、「詳細設定」ボタンをクリック

- 5 「ATI画面」タブをクリック
ディスプレイの接続状態が表示されます。
- 6 表示するディスプレイのをクリックしてにする
複数のをクリックすることで同時表示することができます。
- 7 「OK」ボタンをクリック
設定を保存するかを確認するメッセージが表示されます。
- 8 「はい」ボタンをクリック
- 9 「OK」ボタンをクリック

これで、画面の出力先の切り替えは完了です。

クローンモード機能を使う

RADEON X300 SEモデル、またはGeForce4 MX 440モデルをお使いの場合、2台のディスプレイを接続したときに、同時に同じ画面を表示できるクローンモード機能が利用できます。2台のディスプレイに同時に同じ画面を表示できるので、プレゼンテーションをするときなどに便利です。


チェック!!

画面の解像度によっては、クローン表示にならない場合があります。





◎RADEON X300 SEモデルの場合


クローンモードを利用するには、画面を表示するディスプレイのオン／オフ、プライマリ／セカンダリを次の手順に従って設定します。

1 2台のディスプレイを接続し、電源を入れる

 別売のディスプレイを接続するには→「別売のディスプレイを使う」(p.65)

2 本機の電源を入れる

- 3 「スタート」ボタン→「コントロールパネル」をクリックし、「デスクトップの表示とテーマ」→「画面」をクリック
「画面のプロパティ」が表示されます。
- 4 「設定」タブをクリックし、「詳細設定」ボタンをクリック
- 5 「ATI画面」タブをクリック
表示するディスプレイの接続状態が表示されます。
- 6 表示するディスプレイのをクリックしてにする
表示を全てオフにすることはできません。どれかひとつはオンの状態になっています。
- 7 表示するディスプレイの下の (プライマリ)または (セカンダリ)をクリック

 **チェック!**

全てをセカンダリに設定することはできません。

- 8 「OK」ボタンをクリック
設定を保存するかを確認するメッセージが表示されます。
- 9 「はい」ボタンをクリック
- 10 「OK」ボタンをクリック

設定が有効になり、クローン表示になります。

◎GeForce4 MX 440モデルの場合

GeForce4 MX 440モデルをお使いの場合、クローンモード機能はデュアルディスプレイ機能の一部として動作します。詳しくは「デュアルディスプレイ機能を使う (GeForce4 MX 440モデルの場合)」(p.72)をご覧ください。

デュアルディスプレイ機能を使う (RADEON X300 SEモデルの場合)

デュアルディスプレイ (Dual Display) 機能とは、2台のディスプレイを使って、ひとつの画面として表示できる機能です。2台のディスプレイを続き画面として利用できるので、表示できる範囲が広がります。

メモ

デュアルディスプレイ機能は、同じ画面を2つのディスプレイに表示する機能とは異なります。

チェック!!

- 本機のデュアルディスプレイ機能は、次のディスプレイでご利用になることができます。異なる型番のディスプレイの組み合わせや、一覧に無いディスプレイの組み合わせの場合は、デュアルディスプレイ表示にならないことがあります。
 - 15型液晶ディスプレイ:F15K02、LCD52VM-R
 - 17型液晶ディスプレイ:F17M02-R、LCD72VM-R
 - 19型液晶ディスプレイ:LCD92VM-R
 - 17型CRTディスプレイ:FE770
- 画面の解像度によっては、デュアルディスプレイ表示にならない場合があります。
- 別売の専用コネクタDVI-D(メス)デジタルディスプレイケーブルをご使用の場合、デュアルディスプレイ機能はご利用になれません。





◎デュアルディスプレイ機能を使う準備


画面を表示するディスプレイのオン/オフ、プライマリ/セカンダリを次の手順で設定してください。

1 2台のディスプレイを接続し、電源を入れる

参照▶ 別売のディスプレイを接続するには→「別売のディスプレイを使う」(p.65)

2 本機の電源を入れる

- 3 「スタート」ボタン→「コントロールパネル」をクリックし、「デスクトップの表示とテーマ」→「画面」をクリック
「画面のプロパティ」が表示されます。
- 4 「設定」タブをクリックし、「詳細設定」ボタンをクリック
- 5 「ATI画面」タブをクリック
ディスプレイの接続状態が表示されます。
- 6 表示するディスプレイのをクリックしてにする
表示を全てオフにすることはできません。どれかひとつはオンの状態になっています。
- 7 表示するディスプレイの下の (プライマリ)または (セカンダリ)をクリック

 **チェック!**

全てをセカンダリに設定することはできません。

- 8 「OK」ボタンをクリック
設定を保存するかを確認するメッセージが表示されます。
- 9 「はい」ボタンをクリック
- 10 「OK」ボタンをクリック

設定が有効になり、デュアルディスプレイ機能を使う準備が終了しました。

◎デュアルディスプレイ機能の使い方

デュアルディスプレイ機能を使うには、本機の電源を入れる前にあらかじめ本機にディスプレイを接続してください。

- 1** 「スタート」ボタン→「コントロールパネル」をクリックし、「デスクトップの表示とテーマ」→「画面」をクリック
「画面のプロパティ」が表示されます。
- 2** 「設定」タブをクリック
- 3** 「2」と表示されたディスプレイのイラストを右クリック
- 4** 表示されたメニューから「接続」をクリック
- 5** 「適用」ボタンをクリック
- 6** 「OK」ボタンをクリック

これで、デュアルディスプレイ機能を使用することができます。

◎デュアルディスプレイ機能の解除

「デュアルディスプレイ機能の使い方」と同様の手順で解除してください。

デュアルディスプレイ機能を使う (GeForce4 MX 440モデルの場合)

GeForce4 MX 440モデルをお使いの場合、2台のディスプレイを接続して同時に使用できる、デュアルディスプレイ機能が利用できます。

デュアルディスプレイ機能には次のモードがあります。

- ・1つのディスプレイ …………… 1台のディスプレイに表示する
- ・クローン …………… 2台のディスプレイに同じ内容を表示する
- ・水平スパン …………… 2台のディスプレイを1台の横長のディスプレイとして表示する
- ・垂直スパン …………… 2台のディスプレイを1台の縦長のディスプレイとして表示する
- ・デュアルビュー (DualView) … 2台のディスプレイをひと続きのデスクトップ画面として表示する

◎デュアルディスプレイ機能利用上のご注意

- ・本機のデュアルディスプレイ機能は、次のディスプレイでご利用になることができます。異なる型番のディスプレイの組み合わせや、一覧に無いディスプレイの組み合わせの場合は、デュアルディスプレイ表示にならないことがあります。
 - ・15型液晶ディスプレイ:F15K02、LCD52VM-R
 - ・17型液晶ディスプレイ:F17M02-R、LCD72VM-R
 - ・19型液晶ディスプレイ:LCD92VM-R
 - ・17型CRTディスプレイ:FE770
- ・デュアルディスプレイ機能利用時(クローン、水平スパン、垂直スパン)に、プライマリモニタとセカンダリモニタで個別の解像度・色数の設定はできません。
- ・ネイティブ解像度(1,024×768あるいは1,280×1,024)以下の解像度を選択した場合は、ビデオカード側でフルスクリーンに拡大(スケーリング)表示されます。
- ・デュアルディスプレイ機能利用時、Direct3DおよびOpenGLは、ソフトウェアモードで動作します。ハードウェアオーバーレイや3Dアクセラレーションは、サポートしておりません。
- ・動画の再生中やアプリケーション使用中に表示モードを変更しないでください。いったん終了してから表示モードを変更してください。
- ・デュアルディスプレイ機能利用時に、スタンバイ状態でディスプレイを取り外さないでください。スタンバイからの復帰後に正常に表示されません。

- ・ 別売の専用コネクタ―DVI-D(メス)デジタルディスプレイケーブルをご使用の場合、デュアルディスプレイ機能はご利用になれません。

◎デュアルディスプレイ機能の使い方

デュアルディスプレイ機能のモードの変更は、次の手順で行ってください。

デュアルディスプレイ機能を使うには、本機の電源を入れる前に、あらかじめ本機にディスプレイを接続してください。

✔チェック!

2台目のディスプレイを接続した後、初めて起動したときに「NVIDIA nViewセットアップウィザードへようこそ!」と表示されます。以降、説明を読みながら必要な機能の選択を行ってください。

- 1 「スタート」ボタン→「コントロールパネル」をクリックし、「デスクトップの表示とテーマ」→「画面」をクリック
「画面のプロパティ」が表示されます。
- 2 「設定」タブをクリックし、「詳細設定」ボタンをクリック
- 3 「GeForce4 MX440」タブをクリック
画面が表示されます。
- 4 「nView」を選択して、「nView モード」から切り替えたいモードを選択してクリック
- 5 「適用」ボタンをクリック
設定を保存するかを確認するメッセージが表示されます。
- 6 「はい」ボタンをクリック
- 7 「OK」ボタンをクリック

画面表示が切り替わって、選択したモードで表示されます。

ディスプレイの省電力機能

本機は、VESA (Video Electronics Standards Association) で定義されているディスプレイの省電力モード (DPMS: Display Power Management System) に対応しています。

工場出荷時の設定は、マウスやキーボードからの入力がない状態が続くと、約20分でスタンバイ状態にするように設定されています。

参照 ▶ ディスプレイの省電力機能 → Windows のヘルプ

チェック!

- 省電力機能に対応していないディスプレイでは、本機能は使用できません。ディスプレイに損傷を与える可能性がありますので、ご利用の前にディスプレイに添付のマニュアルをご覧ください。
- 「電源の管理のプロパティ」の「モニタの電源を切る」と「画面のプロパティ」の「スクリーンセーバー」タブの「スクリーンセーバー」の「待ち時間」に同じ時間を設定しないでください。

メモ

本機はエネルギースターに対応していますので、省エネルギーのため工場出荷時にスタンバイ状態になるように設定してあります。

ハードディスク

ハードディスクとはWindowsやアプリケーションなどのソフトウェアや、作成したデータを磁気的に記録して、読み出すための装置です。

使用上の注意

ハードディスクは、非常に精密に作られていますので、次の点に注意してください。

- ・データの読み書き中(アクセスランプの点灯中)には、少しの衝撃が故障の原因になる場合があります。
- ・ハードディスクが故障すると、大切なデータが一瞬にして使えなくなってしまうことがあります。特に、自分で作成したデータなどは、再セットアップしても元どおりにはできません。大切なデータは、フロッピーディスクやCD-R、CD-RWなどの、ハードディスク以外の媒体に定期的にバックアップ(コピー)をとっておくことをおすすめします。
- ・お使いのモデルによっては、「ディスクの管理」でドライブ番号が割り当てられていない領域が表示されている場合があります。この領域は再セットアップ時に必要になる「再セットアップ領域」ですので、「ディスクの管理」から削除など操作を行わないでください。

この領域の削除方法については『活用ガイド 再セットアップ編』の「PART2 付録」をご覧ください。

参照 ▶ ディスクの管理→Windowsのヘルプ

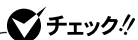
本機にはハードディスクをバックアップして障害時における原因部分を絞り込むことが可能なアプリケーションが添付されています。また、本機のハードディスクはSMART機能に対応しています。

◆ StandbyDisk

ハードディスク(プライマリマスタ)の内容を増設ハードディスク(プライマリスレーブ)に自動的にバックアップします。ハードディスクの障害発生時に増設ハードディスクに最終バックアップしたときの状態に復元できます。増設ハードディスク(StandbyDiskあり)を搭載したモデルでご利用になれます。

参照 ▶ 『活用ガイド ソフトウェア編』の「アプリケーションの概要と削除/追加」の「StandbyDisk」

◆StandbyDisk Solo RB



StandbyDisk Solo RBは、Mate Jシリーズには添付されていません。

ハードディスク内にある第1パーティション(Cドライブ)の使用領域とほぼ同じ容量をバックアップ先(以後スタンバイ・エリア)として同パーティション内に確保し、使用領域のバックアップを行います。稼働中のシステムに障害が起きた際、スタンバイ・エリアからシステムを起動することで、ハードウェア障害であるか、あるいはソフトウェア障害であるかを絞り込むことが可能です。

参照 『活用ガイド ソフトウェア編』の「アプリケーションの概要と削除/追加」の「StandbyDisk Solo RB」

◆ミラーリング(RAID 1)機能

2つのハードディスクに同じ内容のデータをリアルタイムで書き込みます。常に同じデータを2つのハードディスクに保持することによってデータを保護しますので、一方のハードディスクに故障があっても、他方のハードディスクで作業を継続することができます。RAIDモデルでご利用になれます。ただし、ハードディスクパスワード機能は利用できません。

- 参照**
- ・「ハードディスク(RAIDモデルの場合)」(p.78)
 - ・『Mate /Mate J 電子マニュアル』の「FastCheckモニタリングユーティリティ」について」

◆SMART機能

本機に標準装備されているハードディスクは、S.M.A.R.T(Self Monitoring, Analysis and Reporting Technology)に対応しているため、ハードディスクの異常を監視し、ハードディスクの故障が予見された場合は警告を送出します。

ハードディスクのメンテナンス

本機には、ハードディスクの障害を検出したり、アクセス速度を保つためのメンテナンスソフトが組み込まれています。

ハードディスクに障害や断片化があった場合、可能な範囲で修復することができます。



参照 ▶ ハードディスクのメンテナンスについて→

『活用ガイド ソフトウェア編』の「メンテナンスと管理」の「ハードディスクのメンテナンス」の「その他のメンテナンス」



ハードディスク (RAIDモデルの場合)

使用上の注意

ハードディスクを使用するにあたっての基本的な注意については、「ハードディスク」の「使用上の注意」(p.75)をご覧ください。

◎ バックアップについて

本機は、2つのハードディスクに常に同じデータを保持することによってデータ保護を行います。システムファイル自体に問題がある場合はバックアップした他方のハードディスクからもWindowsを立ち上げることができなくなります。そのため、重要なデータファイルについては、CD-RやDVD-R、またはサーバなどにバックアップを取ることをおすすめします。

参照 ▶ バックアップについて→

- ・ 『活用ガイド ソフトウェア編』の「メンテナンスと管理」
- ・ Windowsのヘルプ

◎ 不良セクタ、スキップセクタについて

スキップセクタについては、スキャンディスクやデフラグでファイルを正常に戻した内容もバックアップされますので、RAIDを意識することなくご利用いただけます。

✔ チェック!

RAIDモデルでは、ハードディスクパスワード機能は利用できません。

RAIDについて

本機は、ミラーリング(RAID 1)機能によって、2台のハードディスクに同じ内容のデータをリアルタイムで書き込みます。そのため、片方のハードディスクが故障しても、データはもう一方のハードディスクにも書き込まれるため、作業を継続して行うことができ、ハードディスク内の情報を安全に保存できます。

✓チェック!

- ・ 本機はミラーリング(RAID 1)のみに対応しています。
- ・ RAIDモデルのハードディスク構成は、ミラーリングをする2台のハードディスクを1台として見せている(ディスクアレイの構築)ため、エクスプローラからはソースディスクの内容と、パーティション構成のみ確認することができます。工場出荷時の状態では、ソースディスクとして第1チャンネルマスタが設定されています。

メモ

RAID (Redundant Arrays of Independent (Inexpensive) Disks) とは、ハードディスクなどの記憶装置を複数台組み合わせて同じ容量のデータを安全に保存したり、読み書きの速度を高速化するための技術です。RAIDには、以下の種類(RAIDレベル)があります。

- ・ RAID 0(ストライピング)
- ・ RAID 1(ミラーリング)
- ・ RAID 0+1(RAID 10)(ミラー化ストライピング)
- ・ RAID 5(分散パリティ付ストライピング)

FastCheckモニタリングユーティリティについて

「FastCheckモニタリングユーティリティ」は、ディスクアレイの管理をするユーティリティです。工場出荷時では、スタートアップ時に起動するように設定されています。通常は、タスクトレイのアイコンとして表示されます。ディスクアレイの管理をする場合は、このアイコンをダブルクリックしてください。なお、「FastCheckモニタリングユーティリティ」については、『Mate /Mate J 電子マニュアル』の「FastCheckモニタリングユーティリティ」についてをご覧ください。

チェック!

本機を起動中は、「FastCheckモニタリングユーティリティ」を終了しないでください。

◎ ディスクアレイの同期化

ミラーリングしている2つのハードディスクの内容が完全に一致するかを確認するため、定期的にディスクアレイの同期化(シンクロナイズ)を行う必要があります。

チェック!

ディスクアレイの同期化を行うことにより、ハードディスクの物理的エラーを検出し、自動的に修復します。

ディスクアレイの同期化は定期的に行ってください。

- 1 「FastCheckモニタリングユーティリティ」の「アレイ」タブをクリック
- 2 「アレイ」アイコンをクリック
- 3 マウスの右ボタンをクリック
- 4 「シンクロナイズ」をクリック

5 「はい」ボタンをクリック

ディスクアレイの同期化が始まります。

✓チェック!

- ・同期化中は「FastCheckモニタリングユーティリティ」を終了させないでください。
- ・ディスクアレイの同期化で不一致が検出された場合、以降の作業に悪影響があります。本機の信頼性を確保するために、必要なデータのバックアップをした後、できるだけ早く再セットアップをしてください。
- ・同期化を開始する場合は、省電力機能をオフにしてください。

参照

- ・再セットアップ前の注意→『活用ガイド 再セットアップ編』
- ・再セットアップ→『活用ガイド 再セットアップ編』

◎エラーメッセージが出た場合

ハードディスクが故障したというエラーメッセージが出た場合は、できるだけ早く新しいハードディスクと交換した後、ディスクアレイを再構築(リビルド)する必要があります。ハードディスクの交換およびディスクアレイの再構築については、ご購入元、またはNECにご相談ください。なお、事前に「FastCheckモニタリングユーティリティ」の「アレイ」タブで、故障したハードディスクのチャンネル番号を確認しておいてください。

✓チェック!

本機はHot Swap(電源が入ったまま故障したハードディスクを交換)に対応していませんので、ハードディスクを交換する場合は、本体の電源をいったん切り、電源プラグをコンセントから抜く必要があります。電源を入れたままハードディスクの交換を行うと、本機が故障したり、感電の原因になりますので十分ご注意ください。

参照

NECのお問い合わせ先→『保証規定 & 修理に関するご案内』



フロッピーディスクドライブ

コンピュータに入力したプログラムやデータは、フロッピーディスクに書き込んで保存することができます。

使用上の注意

- ・ フォーマットしていないフロッピーディスクをマイコンピュータなどで選択すると、フロッピーディスクドライブのアクセスランプが点灯し続けたり、フォーマットしようとするフォーマット開始までの時間が長くなる場合があります。これは、フロッピーディスクの種類を判別しているためなので、処理が開始されるまでしばらくお待ちください。
- ・ フロッピーディスクを書き込み、または読み取り中は、アクセスランプが点灯します。アクセスランプ点灯中は、絶対にフロッピーディスクを取り出さないでください。ドライブの故障やデータの不具合の原因になります。
- ・ フロッピーディスクに飲み物等をこぼした場合は使用しないでください。
- ・ フロッピーディスクは、利用するときだけにフロッピーディスクドライブに入れてください。フロッピーディスクを長期間フロッピーディスクドライブに入れたままで使用すると、ほこりによって読み書きエラーの原因になります。
- ・ 同じフロッピーディスクを連続して使用しないでください。連続使用によりフロッピーディスクに劣化が生じ、読み書きエラーの原因になります。

使用できるフロッピーディスクの種類

フロッピーディスクには2DD、2HDの2種類の媒体があります。本機で読み書き、またはフォーマットできるフロッピーディスクは次の通りです。

フロッピーディスクの種類	容量	読み書き	フォーマット
2DD	640KB	×	×
	720KB	○	×
2HD	1.2MB	○*	×
	1.44MB	○	○

※:1.2MBの媒体を利用する場合、3モード対応フロッピーディスクドライバのセットアップが必要です。セットアップ方法については、「アプリケーションCD-ROM」の「DRV」フォルダにある「README」をご覧ください。

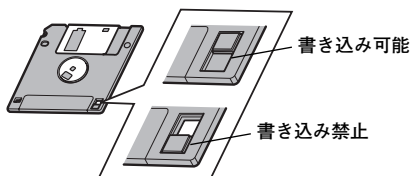
参照▶ フロッピーディスクのフォーマット→Windowsのヘルプ

メモ

- ・ 1.2MBは、1.2MB(512バイト/セクタ)と1.25MB(1,024バイト/セクタ)の2種類があります。1.25MB(1,024バイト/セクタ)は、PC-9800シリーズでサポートしているモードです。
- ・ 未使用のフロッピーディスクをフォーマットするには多少時間がかかります。

フロッピーディスクの内容の保護

フロッピーディスクは保存したデータを誤って消してしまわないようにするために、ライトプロテクト(書き込み禁止)ができるようになっています。ライトプロテクトされているフロッピーディスクは、データの読み出しはできますが、フォーマットやデータの書き込みはできません。重要なデータの入っているフロッピーディスクは、ライトプロテクトしておく習慣をつけましょう。ライトプロテクトノッチを、図のように穴の開く方にスライドさせると、書き込み禁止になります。





CD/DVDドライブ

使用上の注意

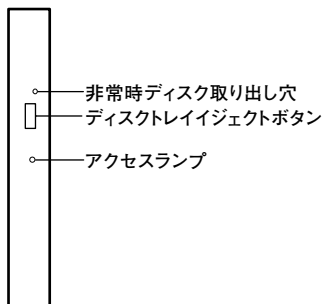
- ・ CD/DVDドライブ内のレンズには触れないでください。指紋などの汚れによって、データが正しく読み取れなくなるおそれがあります。
- ・ アクセスランプの点灯中は、ディスクを絶対に取り出さないでください。本機の故障の原因になります。
- ・ ディスクの信号面(文字などが印刷されていない面)に傷を付けないように注意してください。
- ・ 特殊な形状のディスクや、ラベルが貼ってあるなど、重心バランスの悪いディスクを使用すると、ディスク使用時に異音や振動が発生する場合があります。このようなディスクは故障の原因になるため、使用しないでください。
- ・ CD/DVDドライブにディスクをセットすると、「Windowsが実行する動作を選んでください。」と表示される場合があります。その場合は、実行したい操作を選んでから「OK」ボタンをクリックしてください。どの操作を選べばよいかわからない場合は、ウィンドウの右上の をクリックしてください。
- ・ スリムタワー型(バリュートイプ)で8センチCDを利用する場合は、横置きにしてください。
- ・ 市販の12cmディスクへの変換アダプタを使用すると、CD/DVDドライブやディスクを破損することがありますので、使用しないでください。

各部の名称と役割

メモ

イジェクトボタンや非常時ディスク取り出し穴の位置や形状は、モデルによってイラストと多少異なる場合があります。

- ◎ スリムタワー型(高拡張性タイプ)、スリムタワー型(高性能タイプ)、スリムタワー型(スタンダードタイプ)の場合



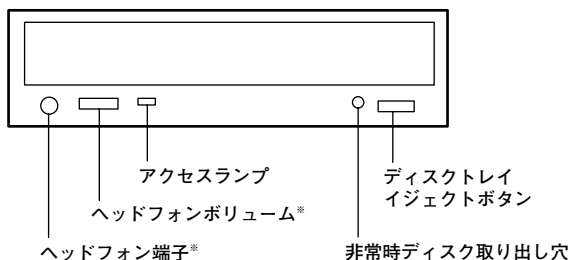
- ・ ディスクトレイイジェクトボタン
トレイを出し入れするときに使います。
- ・ アクセスランプ
CD/DVDドライブが動作しているときに点灯します。

チェック!

アクセスランプ点灯中は電源スイッチやディスクトレイイジェクトボタンを押さないでください。故障の原因になります。

- ・ 非常時ディスク取り出し穴
CD/DVDドライブのイジェクトボタンを押してもディスクトレイが出てこなくなった場合に使用します。

◎スリムタワー型(バリュータイプ)の場合



※:ヘッドフォン端子やヘッドフォンボリュームは、機種によっては、ない場合があります。

- ・ ディスクトレイイジェクトボタン
トレイを出し入れするときに使います。
- ・ アクセスランプ
CD/DVDドライブが動作しているときに点灯します。

✔チェック!!

アクセスランプ点灯中は電源スイッチやディスクトレイイジェクトボタンを押さないでください。故障の原因になります。

- ・ 非常時ディスク取り出し穴
CD/DVDドライブのイジェクトボタンを押してもディスクトレイが出てこなくなった場合に使用します。
- ・ ヘッドフォン端子(🔊)
ミニプラグのステレオヘッドフォンを接続します。この端子で聞けるのは、音楽CDの再生音だけです。また、ヘッドフォンを耳にあてたままジャックの抜き差しをしないでください。
- ・ ヘッドフォンボリューム
CD/DVDドライブのヘッドフォン端子に接続したヘッドフォンの音量を調節します。

使用できるディスク

お使いのモデルにより、内蔵のCD/DVDドライブで使えるディスクは異なります。それぞれのモデルのCD/DVDドライブで使用できるディスクは、次の通りです。

■使用できるディスク

ディスク \ ドライブ	CD-ROMドライブ	CD-R/RW with DVD-ROMドライブ	DVDスーパーマルチドライブ
CD-ROM、ビデオCD、 フォトCD、音楽CD	○	○	○
CD-R、CD-RW	○	◎	◎
DVD-ROM、DVD-Video	×	○	○
DVD-R、DVD-RW	×	○	◎
DVD-R DL	×	×	×
DVD+R、DVD+RW	×	×	◎
DVD+R DL	×	×	◎
DVD-RAM	×	○	◎

◎:読み込み／書き込み可
×:読み込み／書き込み不可

○:読み込みのみ可(書き込み不可)

メモ ディスクの規格

CD/DVDディスクの規格には次のようなものがあります。

本機のCD/DVDドライブでどの規格のディスクが使用できるかは、「**■** 使用できるディスク」の表をご覧ください。

規格	概要
CD-ROM	パソコンで見るためのデータが入っているCDです。
CD-R CD-RW	データを書き込むことができるCDです。CD-Rはデータを一度だけ書き込むことができます。CD-RWはデータを繰り返し書き換えることができます。
ビデオCD	MPEG1という圧縮方式で記録された動画用のCDです。
フォトCD	写真を最大100枚まで記録できる追記型のCDです。
音楽CD	一般の音楽CDのことです。音楽CDの一種で、音楽CDにパソコンで見ることができる文字や画像が記録されている「CD Extra」があります。
DVD-ROM	パソコンで見るためのデータが入っているDVDです。CD-ROMの約7倍(片面一層の場合)のデータ容量があります。
DVD-Video	MPEG2という圧縮方式で記録された動画用のDVDです。
DVD-R DVD+R	データを一度だけ書き込むことができるDVDです。
DVD-RW DVD+RW	データを繰り返し書き換えたり、追記できるDVDのことです。
DVD-R DL	片面二層のDVD-Rです。片面一層のDVD-Rの約2倍のデータ容量があります。
DVD+R DL	片面二層のDVD+Rです。片面一層のDVD+Rの約2倍のデータ容量があります。
DVD-RAM	データを繰り返し書き換えたり、追記できるDVDのことです。カートリッジに入ったディスクや、両面に記録できるディスクもあります。両面タイプのディスクでは、約9.4GBのデータを記録できます。

◎DVD-R、DVD-RAMディスク利用時の注意

- ・ DVD-RおよびDVD-RAMディスクには、著作権法の定めにより私的録画補償金およびコピープロテクション(CPRM:Copy Protection for Recordable Media)が含まれたディスク(for Video)と含まれないディスク(for Data)がありますので、ご購入の際にはご注意ください。
- ・ DVD-RAMには、カートリッジなしのディスクと、TYPE1(ディスク取り出し不可)、TYPE2(ディスク取り出し可能)、TYPE4(ディスク取り出し可能)の4種類があります。本機のCD/DVDドライブでは、カートリッジなし、またはカートリッジからディスクを取り出せるタイプ(TYPE2、TYPE4)のみご利用になることができます。ご購入の際には、ご注意ください。
- ・ 片面2.6GBのDVD-RAMおよび、両面5.2GBのDVD-RAMは、読み込みのみ可(書き込み、フォーマット不可)。カートリッジから取り出せないタイプのDVD-RAMディスクは使用できません。
- ・ 両面9.4GBのDVD-RAMディスクは面ごとに4.7GBの記録/再生が可能です。同時に両面への記録/再生はできません。ディスクを取り出して、裏返して使用してください。

読み込みと再生

本機のCD/DVDドライブで、読み込みや再生ができるディスクについては、「使用できるディスク」(p.87)をご覧ください。

本機でDVD-Videoを再生するには、「WinDVD」をご利用ください。「WinDVD」について詳しくは、『活用ガイド ソフトウェア編』の「アプリケーションの概要と削除/追加」をご覧ください。

◎ディスク再生時の注意

- ・ DVD-Videoを再生するときは、画面の解像度を640×480で使用することはできません。800×600以上の解像度で使用してください。
- ・ 本機で記録したCDやDVDを他の機器で使用する場合、フォーマット形式や装置の種類などにより使用できない場合があります。
- ・ 他の機器で記録したCDやDVDは、ディスク、ドライブ、記録方式などの状況により、本機では記録再生性能を保証できない場合があります。
- ・ コピーコントロールCDなどの一部の音楽CDは、現在のCompact Discの規格外の音楽CDです。規格外の音楽CDについては、音楽の再生や音楽CDの作成ができないことがあります。

- ・ 本機で音楽CDを使用する場合、ディスクレーベル面にCompact Discの規格準拠を示すCD MARKマークの入ったディスクを使用してください。
- ・ CD (Compact Disc) 規格外ディスクを使用すると、正常に再生ができなかったり、音質が低下したりすることがあります。
- ・ CD TEXTのテキストデータ部は、読み出せません。
- ・ 本機では、日本国内向け(リージョン2)および地域制限なし(リージョン0(ゼロ))以外のリージョンコードのDVDは再生できません。
- ・ 本機で再生できるCD、またはDVDのディスクサイズは8センチと12センチです。

書き込みとフォーマット

本機のCD/DVDドライブを使って、CDやDVDへの書き込み、書き換え、およびフォーマットをするには、「RecordNow」または「DLA」が必要です。使用方法については『活用ガイド ソフトウェア編』の「アプリケーションの概要と削除/追加」の「RecordNow」または「DLA」をご覧ください。

メモ

FAT32形式でフォーマットしてあるDVD-RAMディスクへの書き込みにライティングソフトウェアは必要ありません。ハードディスクやフロッピーディスクと同じように書き込むことができます。

◎ ご注意

- ・ 書き込みに失敗したCD-R、DVD-R、DVD+R、DVD+R DLディスクは再生できなくなります。書き損じによるディスクの補償はできませんのでご注意ください。
- ・ データの書き込みをした後に、データが正しく書き込まれているか確認してください。
- ・ 作成したメディアのフォーマット形式や装置の種類などにより、他のCD/DVDドライブでは使用できない場合がありますのでご注意ください。
- ・ お客様がオリジナルのCD-ROM、音楽CD、ビデオCD、およびDVD-Videoなどの複製や改変を行う場合、著作権を保有していなかったり、著作権者から複製・改変の許諾を得ていない場合は、著作権法または利用許諾条件に違反することがあります。複製などの際は、オリジナルのCD-ROMなどの利用許諾条件や複製などに関する注意事項に従ってください。

- ・ コピーコントロールCDなどでは音楽CDを作成できない場合があります。

非常時のディスクの取り出し方

停電やソフトウェアの異常動作などにより、ディスクトレイイジェクトボタンを押してもディスクトレイが出てこない場合は、非常時ディスク取り出し穴に太さ1.3 mm程の針金を押し込むと、トレイを手動で引き出すことができます。針金は太めのペーパークリップなどを引き伸ばして代用できます。

チェック!!

強制的にディスクを取り出す場合は、本体の電源が切れていることを確認してから行ってください。

サウンド機能

本機には音声を録音、再生するためのサウンド機能が内蔵されています。音声は外部のオーディオ機器などから再生することができます。

✓チェック!!

スリムタワー型(バリュータイプ)をご利用の場合、音声再生には外付けスピーカーが必要です。

音量の調節

音量の調節には、内蔵スピーカボリュームで調節する方法とボリュームコントロールによる方法があります。

◎内蔵スピーカボリュームで調節する

スリムタワー型(高拡張性タイプ)、スリムタワー型(高機能タイプ)またはスリムタワー型(スタンダードタイプ)にはスピーカが内蔵されています。内蔵スピーカの音量は、内蔵スピーカボリューム(🔊)で調節することができます。

内蔵スピーカボリュームを左に回すと音量が小さくなり、右に回すと大きくなります。

参照▶ 内蔵スピーカボリュームについて→「各部の名称」(p.22)

✓チェック!!

内蔵スピーカは、システムのアラームを通知することを考慮して内蔵されています。オーディオ再生などの際には、別途、外付けスピーカやヘッドフォンを使用してください。

◎ ボリュームコントロールで調節する

Windowsのボリュームコントロールで音量を調節することができます。ボリュームコントロールは次の手順で開くことができます。

- 1 「スタート」ボタン→「すべてのプログラム」→「アクセサリ」→「エンターテインメント」→「ボリュームコントロール」をクリック

参照 ▶ ボリュームコントロールについて→Windowsのヘルプ

✓ チェック!!

- ディスプレイの解像度を低解像度に設定している場合にボリュームコントロールを表示させると、ボリュームコントロールの全ての音源コントロールが表示されない場合や、右端の音源コントロールの表示が一部欠ける場合があります。
このような場合には、ディスプレイの解像度を変更するか、または「プロパティ」ウィンドウの「表示するコントロール」欄で、使用しない音源の選択を解除し、必要な音源コントロールが表示されるように変更してください。なお、ディスプレイの解像度を変更する場合は、いったんボリュームコントロールを終了し、解像度を変更後に再度ボリュームコントロールを起動してください。
- メニューバーの「オプション」→「トーン調整」を選択すると「トーン」ボタンがボリュームコントロール画面に追加表示され、それをクリックするとトーン調整画面で調整が行えますが、本機では「そのほかの調整」のみ調整可能です。その場合、高音、低音の調整はできません。
- 「オプション」→「トーン調整」が選択できない場合、次の手順を行ってください。
 1. 「オプション」→「プロパティ」をクリック
 2. 「音量の調整」で「再生」をクリック
 3. 「表示するコントロール」でマイクにチェックを付ける
 4. 「OK」ボタンをクリック

音楽CDを再生するには

本機のCD/DVDドライブは、音楽CDからのデジタル出力のみ使用可能です。CD/DVDドライブを使用して音楽CDを再生/録音する場合は、アナログではなく、デジタルで音楽CDを再生するように設定しておく必要があります。

次の手順で音楽CDをデジタルで再生する設定になっていることを確認してください。

- 1 「デバイスマネージャ」を開き、「DVD/CD-ROMドライブ」または「CD-ROM」をダブルクリック

参照▶ 「デバイスマネージャ」の開き方→「デバイスマネージャの開き方」(p.7)

- 2 表示されるCD-ROMデバイスをダブルクリック
- 3 「プロパティ」タブをクリック
- 4 「このCD-ROMデバイスでデジタル音楽CDを使用可能にする」にチェックが付いていることを確認する
- 5 「OK」ボタンをクリック
- 6 「デバイスマネージャ」を閉じる
- 7 「OK」ボタンをクリック
- 8 「パフォーマンスとメンテナンス」を閉じる
再生しているプレーヤーが「Windows Media Player」の場合は、以下の手順を行ってください。
- 9 「スタート」ボタン→「すべてのプログラム」→「Windows Media Player」をクリック
Windows Media Playerが起動します。
- 10 メニューバーの「ツール」-「オプション」をクリックし、「デバイス」タブをクリック
メニューバーが表示されていない場合は、をクリックしてください。

- 11 「デバイス」欄に表示されているCD-ROMデバイスを選択して「プロパティ」ボタンをクリックし、「オーディオ」タブをクリック
- 12 「再生」欄の「デジタル」が選択されていることを確認する
- 13 「OK」ボタンをクリック
- 14 「OK」ボタンをクリック
- 15 「Windows Media Player」を閉じる

これで、音楽CDをデジタルで再生する設定は完了です。

マイクの設定


◎「SoundMAX コントロールパネル」で設定

✔チェック!

スリムタワー型(バリュータイプ(MY28V/R-G、MJ28V/R-G))をお使いの場合は、「ボリュームコントロール」でマイクの設定を行ってください。


「SoundMAX コントロールパネル」でマイクの設定を行うことができます。

マイクの設定では、お使いのマイクの指定や、マイクでの録音時にノイズを除去する「音声録音」の設定、録音ボリュームの設定などが行えます。マイクの設定を行う場合は、次の手順で設定を行ってください。

- 1 画面右下の通知領域にある  をダブルクリック
「SoundMAX コントロールパネル」が表示されます。
- 2 「マイク」タブをクリック
- 3 次の操作を行う
 - ・ スタンドマイクをお使いの場合
「標準マイク」を選択する
 - ・ ヘッドセットマイクまたは、モノラルヘッドフォンマイクをお使いの場合
「ヘッドセット」を選択する

- ・ マイクノイズを除去する場合
「音声録音」にチェックを付ける
- ・ 自動的に最適な音にする場合
「マイクの設定ウィザード」ボタンをクリックして表示された画面で声に合わせてマイクを設定する

チェック!!

「SoundMAX Superbeam™ マイク」の設定について詳しくは、「SoundMAX ヘルプ」をご覧ください。「SoundMAX ヘルプ」は、通知領域の  を右クリックして表示されるメニューから「SoundMAX ヘルプ」をクリックして表示してください。

4 設定が完了したら「OK」ボタンをクリック

これで、マイクの設定は完了です。

◎「ボリュームコントロール」で設定

マイクの設定はボリュームコントロールで行うことができます。

- 1 「スタート」ボタン→「すべてのプログラム」→「アクセサリ」→「エンターテイメント」→「ボリュームコントロール」をクリック
- 2 メニューバーの「オプション」-「プロパティ」をクリック
- 3 「表示するコントロール」の「マイク」にチェックを付ける
- 4 「OK」ボタンをクリック
- 5 メニューバーの「オプション」-「トーン調整」をクリック
- 6 ボリュームコントロール画面に追加表示された「トーン」ボタンをクリック
- 7 「そのほかの調整」を設定する
「そのほかの調整」のみ調整可能です。

8 設定が完了したら「閉じる」ボタンをクリック

これで、マイクの設定は完了です。

MIDIの設定

MIDIの演奏モードを次のいずれかに設定することができます。

- ・ Microsoft GS Wavetable SW Synth
- ・ SoundMAX General MIDI

チェック!!

スリムタワー型(バリュートイプ(MY28V/R-G、MJ28V/R-G))では、OS標準のGS(Microsoft GS Wavetable SW Synth)以外のMIDI設定は行えません。

MIDIの演奏モードの設定を行う場合は、次の手順で設定を行ってください。

- 1 「スタート」ボタン→「コントロールパネル」をクリックし、「サウンド、音声、およびオーディオデバイス」→「サウンドとオーディオデバイス」をクリック
「サウンドとオーディオデバイスのプロパティ」が表示されます。
- 2 「オーディオ」タブをクリック
- 3 「MIDI音楽の再生」欄の「規定のデバイス」を選択する
 - ・ 「Microsoft GS Wavetable SW Synth」に設定する場合
 をクリックして「Microsoft GS Wavetable SW Synth」を選択する
 - ・ 「SoundMAX General MIDI」に設定する場合
 をクリックして「SoundMAX WDM MIDI」を選択する
- 4 「OK」ボタンをクリック

これで、MIDIの設定は完了です。

LAN(ローカルエリアネットワーク)

LANボードおよびLANコネクタを搭載したモデルでは、LAN(ローカルエリアネットワーク)に接続することにより、離れた所にあるコンピュータ同士で、データやプログラムなどを共有したり、メッセージを送受信することができます。ここではLANへの接続手順を簡単に説明します。

LANへの接続

◎ 接続前の確認

LANボードおよびLANコネクタを搭載したモデルでは、1000BASE-T、100BASE-TXまたは10BASE-Tに対応したLANに接続することができます。本機のLANコネクタとLANボードとの組み合わせは次の表の通りです。

参照 『はじめにお読みください』の「9 付録 機能一覧」

	1000BASE-T/100BASE-TX/ 10BASE-T(ギガビットイーサネット対応)	100BASE-TX/ 10BASE-T
スリムタワー型(高拡張性タイプ)	◎	○
スリムタワー型(高機能タイプ)	◎	—
スリムタワー型(スタンダードタイプ)	◎	—
スリムタワー型(バリュートタイプ (MY28V/R-G, MJ28V/R-G))	◎	—
スリムタワー型(バリュートタイプ (MY25X/R-G, MJ25X/R-G))	○	◎

◎…標準装備

○…選択可能

本機をネットワークに接続するには、別売のハブやスイッチと、別売の専用ケーブル(LANケーブル)が必要です。100BASE-TXで使用するためには、カテゴリ5のLANケーブルが必要です。1000BASE-Tで使用するには、カテゴリ5以上(エンハンストカテゴリ5以上を推奨)のLANケーブルが必要です。

◎ 接続方法

LANケーブルの接続方法については『はじめにお読みください』をご覧ください。

✔ チェック!!

- ・ 本機を稼働中のLANに接続するには、システム管理者またはネットワーク管理者の指示に従って、LANケーブルの接続を行ってください。
- ・ 搭載されているLANボードは、接続先の機器との通信速度(1000Mbps/100Mbps/10Mbps)を自動検出して最適な通信モードで接続するオートネゴシエーション機能をサポートしています。なお、セットアップが完了したときに、オートネゴシエーション機能は有効に設定されています。接続先の機器がオートネゴシエーション機能をサポートしていない場合は、「ネットワークのプロパティ」で通信モードを接続先の機器の設定に合わせるか、接続先の機器の通信モードを半二重(Half Duplex)に設定してください。

運用上の注意

LANに接続して本機を使用するときは、次の点に注意してください。

- ・ システム運用中は、ハブからLANケーブルを外さないでください。ネットワークが切断されます。ネットワーク接続中にLANケーブルが外れたときは、すぐに接続することで復旧し、使用できる場合がありますが、使用できない場合は、Windows を再起動してください。
- ・ スタンバイ状態または休止状態では、ネットワーク機能がいったん停止しますので、ネットワークでの通信中にはスタンバイ状態または休止状態にしないでください。
- ・ ネットワークを使用するアプリケーションを使う場合には、あらかじめお使いのアプリケーションについてシステム管理者に確認のうえ、スタンバイ状態または休止状態を使用してください。使用するアプリケーションによっては、スタンバイ状態または休止状態から復帰した際にデータが失われることがあります。
- ・ 1000BASE-T/100BASE-TX/10BASE-Tシステムの保守については、ご購入元または当社指定のサービス窓口にお問い合わせください。

◎ユニバーサル管理アドレスについて

ユニバーサル管理アドレスは、IEEE(米国電気電子技術者協会)で管理されているアドレスで、主に他のネットワークに接続するときなどに使用します。次のコマンドを入力することで、内蔵LANまたは無線LANのユニバーサル管理アドレスを確認することができます。コマンドプロンプトで次のコマンドを入力し、【Enter】を押してください。

```
net config workstation
```

(アダプタがアクティブな場合、「アクティブなネットワーク(ワークステーション)」という項目の()内に表示されます。)

```
ipconfig /all
```

(「physical address」として表示されます。)

LANの設定

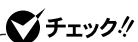
ここでは、LANに接続するために必要なネットワークのセットアップ方法を簡単に説明します。



必要な構成要素の詳細について


→Windows XPのヘルプの中にあるネットワーク関連の項目

◎ネットワークソフトウェアのセットアップ



工場出荷時は、ネットワークプロトコル(TCP/IP)が設定されています。

- 1 「スタート」ボタン→「マイコンピュータ」をクリック
- 2 「その他」の「マイネットワーク」をクリック
- 3 「ネットワークタスク」の「ネットワーク接続を表示する」をクリック
- 4 「ローカル エリア接続」をクリック

 **チェック!!**

スリムタワー型(高拡張性タイプ)、スリムタワー型(バリュートイプ)で、増設LANボードを搭載しているモデルの場合は、接続アイコンの右側に表示されるアダプタ名を参考にして、設定したいネットワーク接続を選択してください。

- ・スリムタワー型(高拡張性タイプ)の場合
 - ・ 内蔵LANアダプタ(ギガビットイーサネット対応)
Broadcom NetXtreme Gigabit Ethernet
 - ・ 増設LANボード
Intel(R) PRO/100 S Desktop Adapter
- ・スリムタワー型(バリュートイプ(MY25X/R-G、MJ25X/R-G))の場合
 - ・ 内蔵LANアダプタ
Realtek RTL8139/810x Family Fast Ethernet NIC
 - ・ 増設LANボード(ギガビットイーサネット対応)
Intel(R) PRO/1000 MT Desktop Adapter

- 5** 「ファイル」メニューの「プロパティ」をクリック
ここで「サービス」、「プロトコル」、「クライアント」をセットアップ
できます。必要な構成要素を追加してください。

メモ

必要な構成要素がわからない場合は、システム管理者またはネットワークの管理者に相談してください。

- 6** 「スタート」ボタン→「マイコンピュータ」をクリック
- 7** 「システムのタスク」の「システム情報を表示する」をクリック
- 8** 「コンピュータ名」タブをクリック
- 9** 「変更」ボタンをクリック
- 10** 「コンピュータ名の変更」の画面が表示されたら、「コンピュータ名」、「ワークグループ」または「ドメイン」に必要な情報を入力する

メモ

コンピュータ名などがわからない場合は、システム管理者またはネットワークの管理者に相談してください。

11 「OK」ボタンをクリック

12 再起動を促すメッセージが表示されたら、本機を再起動する これで、セットアップは完了です。

リモートパワーオン機能(Remote Power On機能)の設定

本機におけるLANによるリモートパワーオン機能は次の通りです。

- ・ 電源が切れている状態から電源を入れる
- ・ スタンバイ状態から復帰する
- ・ 休止状態から復帰する

本体およびLAN ボードがリモートパワーオン機能に対応しているシステムでは、本体の電源が切れているときも、リモートパワーオン用の専用コントローラは通電されています。管理パソコンはESMPRO/Client Managerなどからのリモートパワーオンのコマンド指示により、パワーオンを指示する特殊なパケット(Magic Packet)を離れたところにあるパソコンに送信します。そのパケットを離れたところにあるパソコン(本機)の専用コントローラが受信すると、専用コントローラはパワーオン動作を開始します。これにより離れたところにある管理パソコンから、LAN接続された本機の電源を入れることができます。リモートパワーオン機能を利用するためには、管理パソコンにMagic Packetを送信するためのソフトウェア(ESMPRO/Client Managerなど)のインストールが必要です。また本機のBIOS設定が必要になります。

チェック!!

- ・ 前回のシステム終了(電源を切る、スタンバイ状態にする、休止状態にする)が正常に行われなかった場合、リモートパワーオンを行うことはできません。一度電源スイッチを押してWindowsを起動させ、再度、正常な方法でシステム終了を行ってください。
- ・ 増設LANボードではリモートパワーオン機能は使用できません。これらのLANボードが属するネットワークセグメントにはマジックパケット(リモートパワーオンのための特殊なパケット)を送信しないようにしてください。

◎電源が切れている状態からのリモートパワーオンの設定

電源が切れている状態からのリモートパワーオン機能を利用するには、次の設定を行ってください。

1 電源を入れる**2 「NEC」ロゴの画面で[F2]を押す**

参照 BIOSセットアップユーティリティについて→

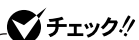
- ・ 「PART6 システム設定(スリムタワー型(高拡張性タイプ))」(p.245)
- ・ 「PART7 システム設定(スリムタワー型(高機能タイプ)、スリムタワー型(スタンダードタイプ))」(p.269)
- ・ 「PART8 システム設定(スリムタワー型(バリュータイプ))」(p.291)

3 次の設定を行う

- ・ スリムタワー型(高拡張性タイプ)の場合
「Power」メニューの「On PME」を「Power On」に設定する
- ・ スリムタワー型(バリュータイプ(MY28V/R-G、MJ28V/R-G))の場合
「Advanced」メニューにある「Power Management Setup」メニューの「Resume on PME」を「Enabled」に設定する
- ・ 上記以外のモデルの場合
「Advanced」メニューにある「Power Management Setup」メニューの「Resume by PME」を「Enabled」に設定する

4 [F10]を押す

5 【Enter】を押す



必要に応じて、起動時のパスワードの設定も行ってください。

参照 ▶ 起動時のパスワードの設定→

- ・「PART6 システム設定(スリムタワー型(高拡張性タイプ))」の「設定項目一覧」の「[Security]メニュー」(p.258)
- ・「PART7 システム設定(スリムタワー型(高機能タイプ)、スリムタワー型(スタンダードタイプ))」の「設定項目一覧」の「[Security]メニュー」(p.282)
- ・「PART8 システム設定(スリムタワー型(バリュータイプ))」の「設定項目一覧(MY28V/R-G、MJ28V/R-Gの場合)」の「[Security]メニュー」(p.304)および「設定項目一覧(MY25X/R-G、MJ25X/R-Gの場合)」の「[Security]メニュー」(p.322)

スタンバイ状態および休止状態からリモートパワーオンで復帰する場合は、次の「スタンバイ状態および休止状態からのリモートパワーオンの設定」へ進んでください。

◎ スタンバイ状態および休止状態からのリモートパワーオンの設定

スタンバイ状態および休止状態からのリモートパワーオン機能を利用するには、次の設定を行ってください。設定の際は管理者(Administrator権限を持ったユーザー)が行ってください。

1 「デバイスマネージャ」を開き、「ネットワークアダプタ」をダブルクリック

参照 ▶ 「デバイスマネージャ」の開き方→「デバイスマネージャの開き方」(p.7)

2 アダプタを選択し、ダブルクリック

- ・スリムタワー型(高拡張性タイプ)の場合
Broadcom NetXtreme Gigabit Ethernet
- ・スリムタワー型(高機能タイプ)、スリムタワー型(スタンダードタイプ)の場合
Intel(R) PRO/1000 CT Network Connection

- ・ スリムタワー型(バリュートタイプ(MY28V/R-G、MJ28X/R-G))の場合
Realtek RTL8169/8110 Family Gigabit Ethernet NIC
- ・ スリムタワー型(バリュートタイプ(MY25X/R-G、MJ25X/R-G))の場合
Realtek RTL8139/810x Family Fast Ethernet NIC

3 「電源の管理」タブをクリック

4 次の3つの項目にチェックを付ける

- ・ 「電力の節約のために、コンピュータでこのデバイスの電源をオフにできるようにする」
- ・ 「このデバイスで、コンピュータのスタンバイ状態を解除できるようにする」
- ・ 「管理ステーションでのみ、コンピュータのスタンバイ状態を解除できるようにする」

5 「OK」ボタンをクリック

6 「デバイスマネージャ」を閉じる

7 「OK」ボタンをクリック

8 「パフォーマンスとメンテナンス」を閉じる

これで、設定は完了です。

ネットワークブート機能(PXE搭載)

管理者パソコンと接続し、次の操作を行うことができます。

- ・ OSインストール
- ・ BIOSフラッシュ(BIOS ROMの書き換え)
- ・ BIOS設定変更

チェック!!

ネットワークブートを使用するには、別途PXEに準拠した運用管理ソフトが必要です。

メモ

上記の作業を行う際に、ネットワークからの起動が必要になった場合は、本機起動時に「NEC」ロゴの画面で【F12】を数回押すことでネットワークブートが可能になります。

チェック!!

【F12】を押しても、ネットワークブートができないことがあります。この場合は、【F12】を押す間隔を変えてください。



無線LAN機能

無線LANモデルでは、無線LANによって、離れているコンピュータ同士で、データやプログラムなどを共有したり、メッセージを送受信することができます。

無線LAN使用上の注意

- ・ 通信速度・通信距離は、無線LAN対応機器や電波環境・障害物・設置環境などの周囲条件によって異なります。
- ・ 電波の性質上、通信距離が離れるにしたがって通信速度が低下する傾向があります。より快適にお使いいただくために、無線LAN対応機器同士は近い距離で使用することをおすすめします。
- ・ ネットワークへの接続には、別売の無線LANアクセスポイント(以下アクセスポイント)などが必要です。
- ・ 医療機関側が本製品の使用を禁止した区域では、本製品の電源を切るか無線LAN機能をオフにしてください。また、医療機関側が本製品の使用を認めた区域でも、近くで医療機器が使用されている場合には、本製品の電源を切るか無線LAN機能をオフにしてください。
- ・ 海外で本機を使用する場合は、現地国の法令などに抵触する可能性がありますので、本機の無線LAN機能をオフにしてください。
- ・ ネットワークとの通信中は、本機を休止状態やスタンバイ状態にしないでください。

無線LAN製品ご使用時におけるセキュリティに関するご注意

無線LANでは、LANケーブルを使用する代わりに、電波を利用してパソコン等と無線アクセスポイント間で情報のやり取りを行うため、電波の届く範囲であれば自由にLAN接続が可能であるという利点があります。

その反面、電波はある範囲内であれば障害物(壁等)を越えてすべての場所へ届くため、セキュリティに関する設定を行っていない場合、次のような問題が発生する可能性があります。

●通信内容を盗み見られる

悪意ある第三者が、電波を故意に傍受し、
IDやパスワード又はクレジットカード番号等の個人情報
メールの内容
等の通信内容を盗み見られる可能性があります。

●不正に侵入される

悪意ある第三者が、無断で個人や会社内のネットワークへアクセスし、
個人情報や機密情報を取り出す(情報漏洩)
特定の人物になりすまして通信し、不正な情報を流す(なりすまし)
傍受した通信内容を書き換えて発信する(改ざん)
コンピュータウイルスなどを流しデータやシステムを破壊する(破壊)
などの行為をされてしまう可能性があります。

本来、無線LANカードや無線アクセスポイントは、これらの問題に対応するためのセキュリティの仕組みを持っていますので、無線LAN製品のセキュリティに関する設定を行って製品を使用することで、その問題が発生する可能性は少なくなります。

セキュリティの設定を行わないで使用した場合の問題を充分理解した上で、お客様自身の判断と責任においてセキュリティに関する設定を行い、製品を使用することをおすすめします。

なお、無線LANの仕様上、特殊な方法によりセキュリティ設定が破られることもあり得ますので、ご理解の上、ご使用ください。

セキュリティの設定などについて、お客様ご自分で対処できない場合には、NEC121コンタクトセンターまでお問い合わせください。

参照▶ NEC 121コンタクトセンターのお問合せ先について→『保障規定&修理に関するご案内』

セキュリティ対策を施さず、あるいは、無線LANの仕様上やむを得ない事情によりセキュリティの問題が発生してしまった場合、弊社は、これによって生じた損害に対する責任を負いかねます。

本機で設定できるセキュリティ

✓チェック!!

- ・ WEP機能を利用するには、通信する相手の機器もWEP機能に対応している必要があります。
- ・ これらの設定は危険性をより低くするための手段であり、安全性を100%保証するものではありません。

◎盗聴(傍受)を防ぐ

本機の無線LAN機能は「WEP(Wired Equivalent Privacy)機能」に対応しています。WEP機能を使用して暗号キーを設定すると、同じ暗号キーを使用している通信機器間の無線LAN通信データを暗号化できるので、通信を盗聴されたり、関係のないパソコンや機器との接続を防ぐことができます。WEP機能には64ビットWEP対応、128ビットWEP対応、152ビットWEP対応のものがあり、本機の無線LAN機能は、すべてに対応しています。

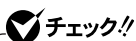
ただし、暗号キーを設定していても、暗号キー自体を第三者に知られたり、暗号解読技術によって暗号を解読されたりする可能性があるため、設定した暗号キーは定期的に変更することをお勧めします。

◎不正アクセスを防ぐ

- ・ アクセスポイントに任意のSSID(ネットワーク名)を設定することで、同じSSIDを設定していない通信機器からの接続を回避できます。ただし、同じSSID設定していない機器でも、そのネットワークがどんなSSIDを使用しているかは検出できてしまうため、SSIDを設定しただけではセキュリティを保てません。これを回避するには、アクセスポイント側でSSIDを通知しないようにSSIDの隠蔽の設定をする必要があります。
- ・ 接続するパソコンなどのMACアドレス(ネットワークカードが持っている固有の番号)をアクセスポイントに登録することで、登録した機器以外はアクセスポイントに接続できなくなります(MACアドレスフィルタリング)。

◎ より高度なセキュリティ設定を行う

Wi-Fi Allianceが提唱するWPA(Wi-Fi Protected Access)-PSK機能を利用します。従来のWEP機能に比べて大幅に暗号解読が困難とされる暗号方式TKIP(Temporal Key Integrity Protocol)を使用することで、より高度なセキュリティを行うことができます。



WPA-PSK機能を利用するには、接続する無線LAN機器もWPA-PSK機能をサポートしている必要があります。

無線LAN製品との接続

本製品と接続できる無線LAN製品には、無線LAN内蔵PC、無線LANアクセスポイント、無線LAN周辺機器などがあります。

接続できる製品については、NECビジネスPC/Express5800情報発信サイト「NEC 8番街」(<http://nec8.com>)の「商品の適合検索」でご確認ください。

1. 「NEC 8番街」のホームページで「サポート情報」をクリック
2. 「商品情報・消耗品」をクリック
3. 「商品詳細・適合情報」-「ビジネスPC (Mate&VersaPro)」にある「PC本体/オプション検索(新旧モデル情報/適合情報)」をクリック
4. 「旧モデル検索(最新機種も含む)」にある「商品の適合検索」をクリック

無線LAN機器同士の接続互換性については、業界団体Wi-Fi Allianceによる「Wi-Fi®」認定を取得している同じ規格の製品を購入されることをおすすめいたします。

無線LANの設定

『Mate/Mate J 電子マニュアル』の「無線LAN機能」の「無線LAN (IEEE802.11a/b/g)について」をご覧ください。

モデム

FAXモデムボードが標準で内蔵されているモデルでは、データ通信機能などを利用できます。また市販の電話機を接続するためのコネクタがあります。ATコマンドについては、『ATコマンド』(ここをクリック)をご覧ください。

電話回線との接続

◎ 接続可能な電話回線のコンセントについて

- ・ 本機に接続可能な電話回線は2線式のみです。電話回線に接続する前に、使用する電話回線の種類を確認してください。
- ・ モデルによっては、モジュラージャックと接続するための電話回線ケーブルが添付されています。電話回線のコンセントがモジュラージャック式以外の場合は、変換アダプタを使用するか加入電話回線の提供会社にモジュラージャックの取り付けをご相談ください。

✔ チェック!!

FAXモデムボードは、加入電話回線に適合するように設計されています。加入電話回線以外と接続すると、うまく動作しないことや、FAXモデムボードや本体を破損するおそれがあります。

◎ 適用電話回線について

回線は、電話回線(以降、加入電話回線と呼びます)、総合デジタル通信網(ISDN)、ファクシミリ通信網、専用回線に区別することができます。FAXモデムボードは、加入電話回線に適合するように設計され、端末機器の設計についての認証を受けています。

詳しくは「技術基準等適合認定について」(p.8)をご覧ください。

加入電話回線以外と接続すると、FAXモデムボードやパソコン本体等を破損させることがあります。

コードレスホンや親子電話、構内回線など、加入電話回線以外の回線をご使用のときは、正常なデータの送受信ができないことがあります。

FAXモデムボードは、ファクシミリ通信網には対応していません。

◎送信レベルについての注意

加入電話回線を使用するときは、送信レベルは工場出荷時の設定から変更する必要はありません。ただし、回線状態が悪く、うまく接続できないときは送信レベルの調整が必要となることがあります。送信レベルの調整は、認定された工事担当者以外が行うことは法律で禁じられていますので、送信レベルの調整については、NECにお問い合わせください。

参照 ▶ NECのお問い合わせ先→『保証規定&修理に関するご案内』

◎電話回線に接続する

チェック!!

LAN用モジュラーコネクタに電話回線ケーブルを接続すると故障の原因になります。接続するコネクタを確認して接続を行ってください。

- 1** 本機を使用中の場合は、本機の電源を切る
- 2** 電話機の電話回線ケーブルをモジュラージャックなどから取り外す
- 3** 電話回線ケーブルの一方をFAXモデムボードの電話回線用モジュラーコネクタ(□)に奥までしっかり差し込む

参照 ▶ 電話回線用モジュラーコネクタについて→「各部の名称」(p.34)


- 4** 電話回線ケーブルのもう一方を、壁などのモジュラージャックに奥までしっかり差し込む

メモ

1つの電話回線のモジュラージャックを本機以外の機器(電話機など)と共用で使用する場合は、使用するごとにケーブルの接続や取り外しが必要になります。

ダイヤル設定のしかた

- 1 「スタート」ボタン→「コントロールパネル」をクリックし、「プリンタとその他のハードウェア」→「電話とモデムのオプション」をクリック
「電話とモデムのオプション」が表示されます。

 **チェック!**

「所在地情報」が表示された場合は、「市外局番」欄または「市外局番/エリアコード」欄に、使用する場所の0を除いた市外局番を入力し、「OK」ボタンをクリックすると、「電話とモデムのオプション」が表示されます。

- 2 「ダイヤル情報」タブで、設定したい所在地名を選んでから「編集」ボタンをクリック

 **メモ**

新規にダイヤル設定を行いたい場合は、「新規」ボタンをクリックしてください。

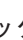
- 3 「所在地の編集」で設定を行う

- 4 設定が終わったら、「OK」ボタンをクリック

会社など外線発信番号「0」を使用する電話回線を利用する場合は、続けて以下の手順5~7を行ってください。

- 5 「モデム」タブをクリックし、使用しているモデムを選択してから「プロパティ」ボタンをクリック
プロパティの画面が表示されます。

- 6 「モデム」タブをクリックし、「発信音を待ってからダイヤルする」のチェックを外す

- 7 「プリンタとその他のハードウェア」のをクリック

これで、ダイヤルの設定は完了です。


◆ダイヤルアップの接続の設定

- 1 「スタート」ボタン→「接続」で、接続先を右クリックメニューが表示されます。
- 2 「プロパティ」をクリック
プロパティの画面が表示されます。
- 3 「ダイヤル情報を使う」にチェックを付ける

これで、ダイヤルアップの接続の設定は完了です。

通信機能使用上の注意

- ・ 本体にアース線を接続していないときや、回線の状態によっては、希望の通信速度で通信できないことや、接続しにくいことがあります。
 - ・ 接続する電話機などによっては、FAXモデムボードが正常に通信できないことがあります。正常に通信できないときは、次のいずれかの方法で正常に通信できるようになります。
 - ・ 接続する電話機などにアース接続用の端子があるときは、アース線をつなぐ。
 - ・ 電話機などに別の電話を接続するためのコネクタがあるときは、接続の順番を変える(加入電話回線==電話機==本機のようにする)。接続については、電話機などのマニュアルをご確認ください。
 - ・ モデムによる通信の際は、電話機などを取り外す。
 - ・ 次のような接続を行っているときは、モデムによる通信の前に電話機などを使用していないことを確認してください。
 - ・ FAXモデムボードの電話機用モジュラーコネクタに電話機などを接続しているとき
 - ・ 市販の分岐コネクタを使用して電話機などと本機とを加入電話回線に接続しているとき
 - ・ 本体と電話機用モジュラーコネクタに接続されている外付け電話機など(コードレスホン、親子電話)が離れているとき
- また、モデムで通信中は電話機などを操作しないようにしてください。電話機などを操作すると、通信が妨害され、切断されることがあります。

- ・ 電話機用モジュラーコネクタには、他のモデムを接続しないでください。他の外付けモデムなどが、電話機用モジュラーコネクタに接続されているときは取り外してください。
- ・ FAXモデムボードのダイヤル信号は、ご使用になる加入電話回線のダイヤル信号に合わせた調整が必要です。加入電話回線がトーン式かパルス式かわからないときは電話装置メーカーや保守業者、第1種通信事業者(NTTなど)に確認してください。
- ・ データ通信を行うとき、フロー制御はハードウェア(RTS/CTS)(工場出荷時の設定)に設定してください。それ以外に設定するとデータ抜けが生じる可能性があります。
- ・ 通信中は、電話機用モジュラーコネクタに接続した電話機の手話器を外さないようにしてください。手話器が外れると、手話器から通信中の音が聞こえ、通信が中断されることがあります。
- ・ キャッチホンサービスを利用しているときは、モデムで通信中に電話がかかってくると、モデムによる通信が切れる場合があります。キャッチホンIIのサービスを利用すれば、モデムによる通信が切れることはありません。キャッチホンIIについてはNTTにご相談ください。
- ・ FAXを送信する相手が音声応答機能付きのFAXのときは、相手からの音声の内容によってはFAXの送信ができなくなることがあります。
- ・ 電話局の交換機の種類によっては、14,400bpsでFAXの通信ができないことがあります。この場合は通信速度を9,600bps以下にしてください。
- ・ 海外と直接接続したときは、伝送路の特性のため正常に通信できないことがあります。
- ・ 回線の状態によっては希望の通信速度で通信できないことがあります。
- ・ ダイヤルアップネットワーク接続の場合、インターネットエクスプローラを終了しても回線が接続されたままになっている場合があります。回線を切断する場合は、画面右下の通知領域(タスクトレイ)にある  などの「ダイヤルアップネットワーク」アイコンをクリックし、表示された画面から「切断」をクリックしてください。
- ・ 本機のFAXモデムボードは、海外では使用できません。
- ・ 回線を使って通信中はスタンバイ状態、休止状態にしないでください。
- ・ 構内交換機(PBX)の種類によってはFAXモデムボードが使用できない場合があります。
- ・ FAXモデムボードで通信を行う場合は、使用していないアプリケーションを終了してください。

◎COMポートの設定について

FAXモデムボードが標準で搭載されているモデルのモデムのポート番号は、変更できません。工場出荷時の状態のままご使用ください。

USBコネクタ

USB機器は、一般の周辺機器と異なり、パソコンの電源を入れた状態のまま、接続したり取り外すことができます。

USBについて

USBとはUniversal Serial Busの頭文字をとったもので、コネクタの形状が統一されており、127台までの機器を接続することができます。また、電源を切らずにプラグの抜き差しが可能で、プラグ&プレイ機能にも対応しています。

接続できるおもなUSB機器として、マウス、プリンタ、デジタルカメラ、携帯電話やPHSなどがあります。

また、本機のUSBコネクタは、USB2.0に対応しています。USB2.0に対応している周辺機器を取り付けることで、USB2.0の転送速度を利用することができます。USB2.0に対応している周辺機器には、外付けのハードディスクやCD-R/RWドライブなどがあります。

メモ

- ・ 本機でのUSB機器の動作確認情報については、各機器に添付のマニュアルをご覧ください。なお、各機器の発売元にお問い合わせください。なお、NEC製のUSB機器の情報は、NECビジネスPC/Express5800情報発信サイト「NEC 8番街」(<http://nec8.com>)の「商品情報検索」でご確認ください。
 1. 「NEC 8番街」のホームページで「サポート情報」をクリック
 2. 「商品情報・消耗品」をクリック
 3. 「商品詳細・適合情報」-「ビジネスPC (Mate&VersaPro)」にある「PC本体/オプション検索(新旧モデル情報/適合情報)」をクリック
 4. 「旧モデル検索(最新機種も含む)」にある「商品の適合検索」をクリック
- ・ 接続する機器によっては、接続ケーブルが必要な場合があります。

接続する前に

機器によっては、接続する前や接続した後にドライバのインストールや、スイッチなどの設定が必要な場合があります。接続するUSB機器のマニュアルを読んで、ドライバなどのインストールに必要なCD-ROMやフロッピーディスクが添付されていれば用意してください。

メモ

- ・ 接続してすぐ使うことができるUSB機器がありますが、そのままではいくつかの機能が制限される可能性があります。必ず添付のマニュアルをよく読んでからお使いください。
- ・ USB機器は、本機の電源を入れたままの状態でも接続できます。接続前に電源を切る必要はありません。

接続するときの注意

- ・ USB機器の抜き差しを行うときは、3秒以上の間隔をおいて行ってください。
- ・ USBコネクタにプラグをすばやく抜き差ししたり、斜めに差ししたりすると、信号が読み取れずに不明なデバイスとして認識されることがあります。その場合はプラグをUSBコネクタから抜いて、正しく接続し直してください。
- ・ 初めてUSB機器を接続したときに、画面に何も表示されない場合は、USBコネクタにプラグを正しく差し込めていない可能性があります。いったんプラグを抜き、再度差し込んでみてください。
- ・ スタンバイ状態中、スタンバイ状態へ移行中、スタンバイ状態から復帰中、休止状態中、休止状態へ移行中、休止状態から復帰中のときは、USB機器を抜き差ししないでください。
- ・ USB機器を接続した状態では、スタンバイ状態に移行できない場合があります。スタンバイ状態に移行する前にUSB機器を外してください。
- ・ 外付けUSBハブ経由でUSB機器を使用する場合は、USBハブを本機に接続してからUSB機器を接続するようにしてください。USBハブにUSB機器を接続した状態でUSBハブを本機に接続すると、USB機器が正常に認識されないことがあります。
- ・ USB機器を接続する場合は、必ずキーボードが接続された状態で行ってください。
- ・ USB2.0の転送速度を出すにはUSB2.0対応の機器を接続する必要があります。また、USB2.0の機器をUSB1.1規格のハブで利用した場合はUSB1.1の転送速度に制限されます。

- ・ 印刷中にプリンタが停止し、「印刷キュー」に印刷中のドキュメントが残っている場合は、全てのドキュメントを一度キャンセルし、プリンタに接続しているUSBケーブルを抜き差ししてから再度印刷してください。なお、印刷中ドキュメントのキャンセルには時間がかかる場合があります。

参照▶ USB機器の取り外しについて→「USB機器の取り外し」(p.119)



USB機器の接続

1 USBコネクタ(●⇄)にプラグを差し込む


USBコネクタが複数ある場合は、どのコネクタに接続してもかまいません。プラグの向きに注意して、止まるまで軽く押し込んでください。

接続したUSB機器が正しくパソコンに認識されたかどうかを確認してください。確認する方法は、機器の種類によって異なります。機器によっては、接続後さらに別の設定作業が必要になる場合があります。詳しくは、各USB機器に添付のマニュアルなどをご覧ください。

USB機器の取り外し

USB機器によっては、機器を接続すると画面右下の通知領域(タスクトレイ)にが表示されます。このような機器の取り外しは、をダブルクリックして表示される「ハードウェアの安全な取り外し」ウィンドウで行います。正しく取り外しを行わないと、本機が正常に動作しなくなることがあります。取り外しを行う場合は、必ず次の手順で取り外しを行ってください。

1 画面右下の通知領域(タスクトレイ)にあるをダブルクリック

「ハードウェアの安全な取り外し」ウィンドウが表示されます。が表示されていない場合は、以降の手順は必要ありません。

2 取り外したい周辺機器名をクリックして、「停止」ボタンをクリック

周辺機器名が表示されていない場合は、手順4へ進んでください。

3 「ハードウェアデバイスの停止」ウィンドウで取り外したい周辺機器名をクリックして、「OK」ボタンをクリック

画面右下の通知領域(タスクトレイ)に安全に取り外すことができるといった内容のメッセージが表示されます。

4 「閉じる」ボタンをクリックして、「ハードウェアの安全な取り外し」ウィンドウを閉じる

これで、周辺機器を取り外すことができます。

同じ周辺機器を再接続する場合は、ドライバなどを再インストールする必要はありません。ただし、メッセージが表示されたり、画面が少しの間止まったように見えることがあります。メッセージが表示された場合はメッセージに従ってください。画面が止まったように見える場合も機器の故障ではありません。しばらく待てば使用できます。

IEEE1394コネクタ

(スリムタワー型(高機能タイプ)のみ)

IEEE1394コネクタを使用すると、高速にデータのやりとりが行えるようになります。

IEEE1394について

IEEE1394は、IEEE(米国電気電子技術者協会)で標準化された規格のひとつで、パソコンと周辺機器のデータのやりとりを高速に行うことができるインターフェイスです。転送速度が早いので、動画などの容量の大きいデータもスムーズに転送することができます。

IEEE1394に対応している周辺機器には、デジタルビデオカメラやデジタルビデオデッキなどがあります。

IEEE1394機器の接続

◎ 接続する前に

- ・ 本機とIEEE1394コネクタを持っている周辺機器を接続する場合は、別売のケーブルが必要です。このパソコンのIEEE1394コネクタは、4ピンのコネクタです。ケーブルを購入する際には、接続するパソコンや機器側のコネクタの形状も確認しておいてください。
- ・ 周辺機器によっては、IEEE1394に対応した端子のことを別の名称(DV端子など)で呼んでいる場合もあります。

◎ IEEE1394コネクタに接続する

1 本機のIEEE1394コネクタ(1554)に、IEEE1394ケーブルのプラグを接続する

IEEE1394コネクタが複数ある場合は、どのコネクタに接続してもかまいません。プラグの向きに注意して、止まるまで軽く押し込んでください。

参照 ▶ IEEE1394コネクタの位置について→「各部の名称」(p.23)

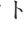
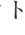
チェック!!



接続するときは、プラグの向きに注意してください。間違った向きで無理に差し込もうとすると、本体側のコネクタやケーブルのプラグの故障または破損の原因になります。

- 2 ケーブルのもう一方のプラグを周辺機器に接続する**
周辺機器との接続については、周辺機器のマニュアルをご覧ください。

これで、接続は完了です。

IEEE1394機器の取り外し

IEEE1394機器によっては、機器を接続すると画面右下の通知領域(タスクトレイ)にが表示されます。このような機器の取り外しは、をダブルクリックして表示される「ハードウェアの安全な取り外し」ウィンドウで行います。正しく取り外しを行わないと、本機が正常に動作しなくなることがあります。取り外しを行う場合は、必ず次の手順で取り外してください。

- 1 画面右下の通知領域(タスクトレイ)にあるをダブルクリック**
「ハードウェアの安全な取り外し」ウィンドウが表示されます。
が表示されていない場合は、以降の手順は必要ありません。
- 2 取り外したい周辺機器名をクリックして、「停止」ボタンをクリック**
周辺機器名が表示されていない場合は、手順4へ進んでください。
- 3 「ハードウェアデバイスの停止」ウィンドウで取り外したい周辺機器名をクリックして、「OK」ボタンをクリック**
画面右下の通知領域(タスクトレイ)に安全に取り外すことができるという内容のメッセージが表示されます。

4 「閉じる」ボタンをクリックして、「ハードウェアの安全な取り外し」ウィンドウを閉じる

これで、周辺機器を取り外すことができます。

同じ周辺機器を再接続する場合は、ドライバなどを再インストールする必要はありません。ただし、メッセージが表示されたり、画面が少しの間止まったように見えることがあります。メッセージが表示された場合はメッセージに従ってください。画面が止まったように見える場合も機器の故障ではありません。しばらく待てば使用できます。

パソコン間でのファイル転送

別売のIEEE1394接続ケーブルを使って本機のIEEE1394コネクタと他のパソコンのIEEE1394コネクタを接続すると、パソコン間でのファイルの転送ができるようになります。

チェック!!

IEEE1394接続ケーブルは、接続先のコネクタ形状に合わせたケーブルを使用してください。

接続にはネットワークの設定が必要です。ネットワークを設定するには、「ネットワーク セットアップ ウィザード」を使います。「スタート」ボタン→「すべてのプログラム」→「アクセサリ」→「通信」→「ネットワーク セットアップ ウィザード」をクリックして、表示された画面に従って設定してください。



セキュリティ機能／マネジメント機能

本機は、システム管理者が効率よく本機を運用するための機能を備えています。

セキュリティ機能

本機には、機密データの漏洩や改ざんを防止したり、コンピュータウイルスの侵入を防ぐために、次のようなセキュリティ機能があります。

◎スーパーバイザパスワード／ユーザパスワード

BIOSセットアップユーティリティの使用者を制限し、また本機の不正使用を防止するための機能です。

メモ

- ・ スーパーバイザパスワードは、BIOSセットアップユーティリティの起動や本機の起動を制限するためのパスワードです。
- ・ ユーザパスワードは、マスタパスワードと同じくBIOSセットアップユーティリティの起動や本機の起動を制限するためのパスワードです。

また、ユーザパスワードでBIOSセットアップユーティリティを起動した場合、設定できる項目が制限されます。本機の管理者と使用者が異なるときに、使用者が設定変更してしまうことを防止する場合などに有効です。

◆BIOSセットアップユーティリティの使用者の制限

スーパーバイザパスワード／ユーザパスワードを設定すると、BIOSセットアップユーティリティ起動時にパスワードの入力画面が表示されます。スーパーバイザパスワードまたはユーザパスワードを入力しないかぎり、BIOSセットアップユーティリティは起動できません。また、ユーザパスワードを入力して起動した場合は、設定可能な項目が制限されます。

◆本機の不正使用の防止

スーパーバイザパスワード／ユーザパスワードを設定し、BIOSセットアップユーティリティで次の設定を行ってください。

・スリムタワー型(高拡張性タイプ)の場合

「Password on boot」を「Enabled」に変更してください。

・スリムタワー型(高機能タイプ)、スリムタワー型(スタンダードタイプ)、スリムタワー型(バリュートイプ(MY25X/R-G、MJ25X/R-G))の場合

「Security Option」を「System」に変更してください。

・スリムタワー型(バリュートイプ(MY28V/R-G、MJ28V/R-G))の場合

「Password Check」を「Always」に変更してください。

本機の起動時にパスワード入力画面表示され、起動するにはスーパーバイザパスワードまたはユーザパスワードの入力が必要になります。

参照 ▶ BIOSセットアップユーティリティについて→

- ・「PART6 システム設定(スリムタワー型(高拡張性タイプ))」(p.245)
- ・「PART7 システム設定(スリムタワー型(高機能タイプ)、スリムタワー型(スタンダードタイプ))」(p.269)
- ・「PART8 システム設定(スリムタワー型(バリュートイプ))」(p.291)

✔チェック!!

- ・ ユーザパスワードは、スーパーバイザパスワードが設定されていなければ設定できません。
- ・ NECに本機の修理を依頼される際は、設定してあるパスワードは解除しておいてください。
- ・ 設定したパスワードは忘れないようにしてください。パスワードは本機を再セットアップしても解除できません。
- ・ パスワードやパスワードの解除の方法を忘れたとごのために、事前に各BIOSの「[Security]メニュー」および「PART9 付録」の「ストラップスイッチの設定」(p.332)を印刷しておくことをおすすめします。

◎I/Oロック

I/Oロックは、外部とのデータ交換の手段であるI/O(フロッピーディスクドライブ、シリアルポート、パラレルポート、USBポートなど)を利用できないようにする機能です。この機能を利用することで、部外者のデータアクセスを防止したり、システムに影響を及ぼすアプリケーションをインストールすることを防止することができます。

- 参照** ▶
- ・「PART6 システム設定(スリムタワー型(高拡張性タイプ))」の「設定項目一覧」の「[Advanced]メニュー」の「I/Oロック」(p.254)
 - ・「PART7 システム設定(スリムタワー型(高機能タイプ)、スリムタワー型(スタンダードタイプ))」の「設定項目一覧」の「Integrated Peripherals」の「I/Oロック」(p.278)
 - ・「PART8 システム設定(スリムタワー型(バリュータイプ))」の「設定項目一覧(MY28V/R-G、MJ28V/R-Gの場合)」の「Integrated Peripherals」の「I/Oロック」(p.300)および「設定項目一覧(MY25X/R-G、MJ25X/R-Gの場合)」の「Integrated Peripherals」の「I/Oロック」(p.318)

◎ハードディスクパスワード機能

本機のハードディスクにハードディスクパスワードを設定することで、本機のハードディスクを本機以外のパソコンに取り付けて使用するときパスワードの入力が必要になり、不正使用や重要なデータの漏洩を防止できます。ハードディスクパスワード機能はRAIDモデルでは利用できません。

ハードディスクパスワードには、ハードディスクマスタパスワードとハードディスクユーザパスワードの2つがあります。

◆ハードディスクマスタパスワード

ハードディスクユーザパスワードを解除するためのパスワードです。

◆ハードディスクユーザパスワード

本機とハードディスクの認証を行うためのパスワードです。

ハードディスクユーザパスワードを設定することで、本機のハードディスクが本機以外のパソコンで不正使用されることを防止できます。

- 参照
- ・「PART6 システム設定(スリムタワー型(高拡張性タイプ))」の「設定項目一覧」の「[Security]メニュー」(p.258)
 - ・「PART7 システム設定(スリムタワー型(高機能タイプ)、スリムタワー型(スタンダードタイプ))」の「設定項目一覧」の「[Security]メニュー」(p.282)
 - ・「PART8 システム設定(スリムタワー型(バリュートイプ))」の「設定項目一覧(MY28V/R-G、MJ28V/R-Gの場合)」の「[Security]メニュー」(p.304)

✓ チェック!!

- ・ ハードディスクユーザパスワードは、ハードディスクマスタパスワードが設定されていなければ設定できません。
- ・ ハードディスクパスワードは、本機のハードディスクが本機以外のパソコンで不正使用されることを防止するためのものであり、本機の不正使用を防止するものではありません。本機のデータへの不正アクセスを防止するためにも、本機他のセキュリティ機能とあわせてお使いください。
- ・ 購入元またはNECに本機の修理を依頼される際は、設定したパスワードは解除または無効にしておいてください。また、パスワードを解除または無効にできない場合は、修理から戻ってきた際に、使用していたマスタパスワードとユーザパスワードを再設定してください。
- ・ ハードディスクのパスワードを忘れた場合、NECに持ち込んでもロックの解除はできません。ハードディスクに保存されているデータは二度と使用できなくなり、ハードディスクも有償で交換することになります。ハードディスクのパスワードは忘れないように十分注意してください。

◎ 筐体ロック

別売のセキュリティケーブル(PC-VP-WS14)を利用することで、本体を机などに繋ぐことができますので、パソコン本体の盗難防止に効果的です。

また筐体の開閉を防ぐことができるため、内蔵機器の盗難防止、パスワードの解除防止や本体のハードウェア構成変更の防止に効果的です。

◎ ケーブルストッパ

キーボードなどのケーブルが抜けるのを防止したり、ケーブル接続した機器の盗難を防止します。

- 参照** ▶
- ・ 「PART3 周辺機器の利用(スリムタワー型(高拡張性タイプ))」の「ケーブルストッパ」(p.147)
 - ・ 「PART4 周辺機器の利用(スリムタワー型(高機能タイプ)、スリムタワー型(スタンダードタイプ))」の「ケーブルストッパ」(p.189)
 - ・ 「PART5 周辺機器の利用(スリムタワー型(バリュータイプ))」の「ケーブルストッパ」(p.228)

◎ DEP (Data Execution Prevention) 機能

不正なプログラムやデータの実行をハードウェア的に防止する機能です。

コンピュータウイルスが不正にプログラムコードを書き込んだり、実行しないようにすることができます。

工場出荷時の状態では、有効になっています。設定を変更する場合は、BIOSセットアップユーティリティの「Advanced」メニューの「No-Execute Memory Protection」で設定してください。

参照 ▶ DEP機能の設定について→

- ・ 「PART6 システム設定(スリムタワー型(高拡張性タイプ))」の「設定項目一覧」の「Advanced」メニューの「No-Execute Memory Protection」(p.251)
- ・ 「PART8 システム設定(スリムタワー型(バリュータイプ))」の「設定項目一覧(MY28V/R-G、MJ28V/R-Gの場合)」の「Advanced BIOS Setup」の「No-Execute Memory Protection」(p.298)

◎ ウイルス検出・駆除

コンピュータウイルスの検出、識別、および駆除を行うには「ウイルススキャン」を使用します。

参照 ▶ 『活用ガイド ソフトウェア編』の「アプリケーションの概要と削除/追加」の「ウイルススキャン」

◎セキュリティチップ機能

スリムタワー型(高拡張性タイプ)、スリムタワー型(高機能タイプ)、またはスリムタワー型(スタンダードタイプ)では、本体にハードウェア的にTPM(Trusted Platform Module)と呼ばれるセキュリティチップを実装し、セキュリティチップ内で暗号化や暗号化の解除、鍵の生成をするため、強固なセキュリティ機能を持っています。

また、セキュリティチップ上に暗号鍵を持つため、ハードディスクを取り外して持ち出されてもデータを読み取られることはありません。

詳しくは、「セキュリティチップ ユーティリティCD-ROM」にあるマニュアルをご覧ください。

マネジメント機能

本機には、システム管理者のパソコンからネットワークに接続された他のパソコンの電源やシステムを遠隔操作して管理するために、次のようなマネジメント機能があります。

◎リモートパワーオン機能(Remote Power On機能)

LAN(ローカルエリアネットワーク)経由で、離れたところにあるパソコンの電源を入れる機能です。

参照

- ・「LAN(ローカルエリアネットワーク)」の「リモートパワーオン機能(Remote Power On機能)の設定」(p.102)
- ・「PART6 システム設定(スリムタワー型(高拡張性タイプ))」の「設定項目一覧」の「[Power]メニュー」(p.266)
- ・「PART7 システム設定(スリムタワー型(高機能タイプ)、スリムタワー型(スタンダードタイプ))」の「設定項目一覧」の「Power Management Setup」(p.280)
- ・「PART8 システム設定(スリムタワー型(バリュータイプ))」の「設定項目一覧(MY28V/R-G、MJ28V/R-Gの場合)」の「Power Management Setup」(p.302)および「設定項目一覧(MY25X/R-G、MJ25X/R-Gの場合)」の「Power Management Setup」(p.320)

◎ ネットワークブート機能(PXE搭載)

クライアントのPCのシステムが起動する前に管理者PCからOS等をロードすることができます。別途、PXE (Preboot eXecution Environment) に準拠した運用管理ソフトウェアが必要です。

✔ チェック!!

スリムタワー型(高機能タイプ)、またはスリムタワー型(スタンダードタイプ)のRAIDモデルをお使いの場合、ネットワークブート機能をご利用になることはできません。ただし、グラフィックアクセラレータに GeForce4 MX 440 を選択していない場合は、「Advanced」メニューの「Integrated Peripherals」の「Onboard Device」の「Network Boot Agent」を「Enabled」に設定することでネットワークブート機能を利用できます。

2

周辺機器を接続する前に

ここでは、取り付けられる周辺機器や取り付ける際の注意事項について説明します。

この章の読み方

必ず次ページの「接続前の確認」から順番にお読みください。

この章の内容

周辺機器利用上の注意 132



周辺機器利用上の注意

周辺機器を取り付ける場合、次のようなことに注意してください。

接続前の確認

◎周辺機器の対応状況の確認

取り付けたい周辺機器が本機で使えるものかどうか、周辺機器のマニュアルで確認するか、製造元に問い合わせてください。なお、NEC製の周辺機器で接続可否の確認がとれているものについては、NECビジネスPC/Express5800情報発信サイト「NEC 8番街」(<http://nec8.com>)の「商品の適合検索」でご確認ください。

1. 「NEC 8番街」のホームページで「サポート情報」をクリック
2. 「商品情報・消耗品」をクリック
3. 「商品詳細・適合情報」-「ビジネスPC (Mate&VersaPro)」にある「PC本体/オプション検索(新旧モデル情報/適合情報)」をクリック
4. 「旧モデル検索(最新機種も含む)」にある「商品の適合検索」をクリック
接続情報の検索方法を選択して、取り付け可能な周辺機器をご確認ください。

◎リソースの競合について

周辺機器を使うには、「リソース」が必要です。「デバイスマネージャ」で、その周辺機器で使用されるリソースが空いているかどうか確認してください。リソースが足りない場合は、使わない機器や機能のリソースを空けて、取り付けたい周辺機器が使えるよう設定を変更します。

プラグ&プレイ セットアップについて

周辺機器の中には、デバイスドライバ（デバイスのためのソフトウェア）のセットアップが必要なものがあります。

プラグ&プレイとは、取り付けしたハードウェアを自動的に検出してセットアップを行う機能です。

新しいハードウェアを取り付けると、次に電源を入れたときにWindowsによって自動的に新たなハードウェアが検出され、必要に応じてデバイスドライバウィザードが起動されます。外付けの周辺機器を接続した場合は、本体の電源を入れる前に周辺機器の電源を入れてください。周辺機器にデバイスドライバのフロッピーディスクまたはCD-ROMが添付されている場合は、周辺機器の取扱説明書の指示に従ってセットアップを行ってください。

デバイスドライバの追加について

- ・ 周辺機器によっては、デバイスドライバのセットアップが必要な場合があります。周辺機器のマニュアルをご覧ください、必要なデバイスドライバを組み込んでください。
- ・ デバイスドライバを組み込んだ後、本機の再起動を求められることがあります。その際には他の操作をせずに直ちにWindowsを再起動してください。
- ・ デバイスドライバを組み込んだ後の再起動の際には、通常よりも時間がかかることがあります。正常に再起動されるまで電源は切らないでください。
- ・ 最新のデバイスドライバがNECビジネスPC/Express5800情報発信サイト「NEC 8番街」(<http://nec8.com>)で提供されている場合がありますので、定期的に確認してください。

メモ

修正モジュールやアップデートモジュールの情報は、次の手順で表示される「NECサポートプログラム」から確認できます。

1. 「NEC 8番街」のホームページで「サポート情報」をクリック
2. 「ダウンロード・OS情報・注意事項」をクリック
3. 「ダウンロード」にある「ビジネスPC (Mate&VersaPro)/プリンタ (MultiWriter&MultiImpact)/PC周辺機器」をクリック

接続がうまくできない場合

● ケーブルは正しく接続されていますか？

見落としがちなことですが、本機や周辺機器を動かしたときなどに、ケーブルが外れたりすることはよくあります。ケーブルがきちんと接続されているか、確認してください。また、本体内部に機器を取り付けたときには、気付かないうちに内部の信号ケーブルなどを引っぱってしまって、接続がゆるんでしまうことがあります。本体内部のケーブル類がきちんと取り付けられているかどうか、確認してください。

● デバイスドライバは組み込みましたか？ 最新のものですか？

周辺機器を取り付けてもデバイスドライバが組み込まれていないと、使うことはできません。周辺機器のマニュアルをご覧になり、デバイスドライバを組み込んでください。また、周辺機器のデバイスドライバは、知らないうちに改善されて新しくなっていることもあります。「デバイスドライバの組み込み方は正しいのに、うまく動かない」といった場合は、デバイスドライバを最新のものにするとうまく動くようになることもあります。周辺機器の製造元に問い合わせ、最新のデバイスドライバを入手してください。なお、NEC製の最新ドライバはNECビジネスPC/Express5800情報発信サイト「NEC 8番街」(<http://nec8.com>)から入手することができます。

メモ

ドライバは次の手順でダウンロードしてください。

表示される「NECサポートプログラム」から確認できます。

1. 「NEC 8番街」のホームページで「サポート情報」をクリック
2. 「ダウンロード・OS情報・注意事項」をクリック
3. 「ダウンロード」にある「ビジネスPC (Mate&VersaPro)/プリンタ (MultiWriter&MultiImpact)/PC周辺機器」をクリック

● READMEファイルや、『補足説明』を読みましたか？

アプリケーションに付いているREADMEファイルには、マニュアルやヘルプに記載されていない重要な情報が掲載されていることがあります。また、『補足説明』には、本機をご利用にあたっての注意事項や、マニュアルには記載されていない最新の情報について説明しています。添付の「アプリケーションCD-ROM」に入っている「Mate/Mate J 電子マニュアル」からご覧になれます。また、以下の方法でもご覧になれます。

1 「スタート」ボタン→「すべてのプログラム」→「補足説明」をクリック

● 周辺機器を複数取り付けたため、何が原因かわからなくなっていますか？

このような場合は、取り付けた機器をいったん全部外します。その後、1つずつ取り付けては本機を起動するという作業を繰り返します。本機が起動できなくなるなどの現象を発生させる機器があったら、その機器に問題があります。リソースの設定やデバイスドライバの設定などが正しくできているか、確認してください。

● トラブルが起きていませんか？

『活用ガイド ソフトウェア編』の「トラブル解決Q&A」からあてはまりそうなトラブルを探してください。あてはまる項目が見つからない場合は、「トラブルを解決するには(ヒント)」をご覧ください。

リソースの競合が起こったら

PCIボードは、プラグ&プレイに対応しているため基本的に設定不要ですが、本機が作動しない場合は、リソースの競合が起こっているかもしれませんのでここをお読みください。

最もリソースの競合が起きやすいのは、本機に新しい機器が追加された場合です。新しい機器が検知されたときにシステムの状態が調べられます。新しい機器がプラグ&プレイに対応している場合は、リソースの競合が起きないように自動的に設定されます。新しい機器がプラグ&プレイに対応していない場合は、リソースの競合が起るとドライバを組み込めなくなります。本機が起動しなくなるような競合に対しては、二重三重の保護機能が働くように設定されているからです。ドライバの異常、リソースの競合など何らかの障害があると、アイコンに黄色い「!」マークや赤い「X」マークが表示されます。

Windowsで、リソースの競合が起こっているかどうかは、デバイスマネージャで確認してください。

参照 ▶ 「デバイスマネージャ」の開き方→「デバイスマネージャの開き方」(p.7)

チェック!

USB接続のキーボードとマウスをご使用の場合は、「101/102英語キーボード」、「Microsoft Natural PS/2キーボード」、または「PS/2互換マウス」に黄色い「!」が表示される場合がありますが、異常ではありません。

異常が表示された場合は、まずその機器のプロパティを開いてください。「デバイスの状態」の欄に、異常の原因が表示されます。異常の原因がリソースの競合であった場合は、次の手順で解決することができます。


1 デバイスマネージャを開き、問題のあるデバイスをダブルクリックしてプロパティを開く

参照 ▶ 「デバイスマネージャ」の開き方→「デバイスマネージャの開き方」(p.7)

2 「リソース」タブを開く

3 「自動設定」のチェックを外す

4 「設定の登録名」で別の構成を選んでから、「設定の変更」をクリック

 **チェック!**

選択した機器やリソースの種類によっては、設定値を変更できない場合があります。その場合、競合を起こしているもう一方の機器の設定値を変更してください。なお、本機のリソースについては、「PART9 付録」の「割り込みレベル・DMAチャンネル」(p.328)をご覧ください。

周辺機器の利用

(スリムタワー型(高拡張性タイプ))

ここでは、本機に取り付けられる周辺機器や内蔵機器の取り付け方法について説明します。

この章の読み方

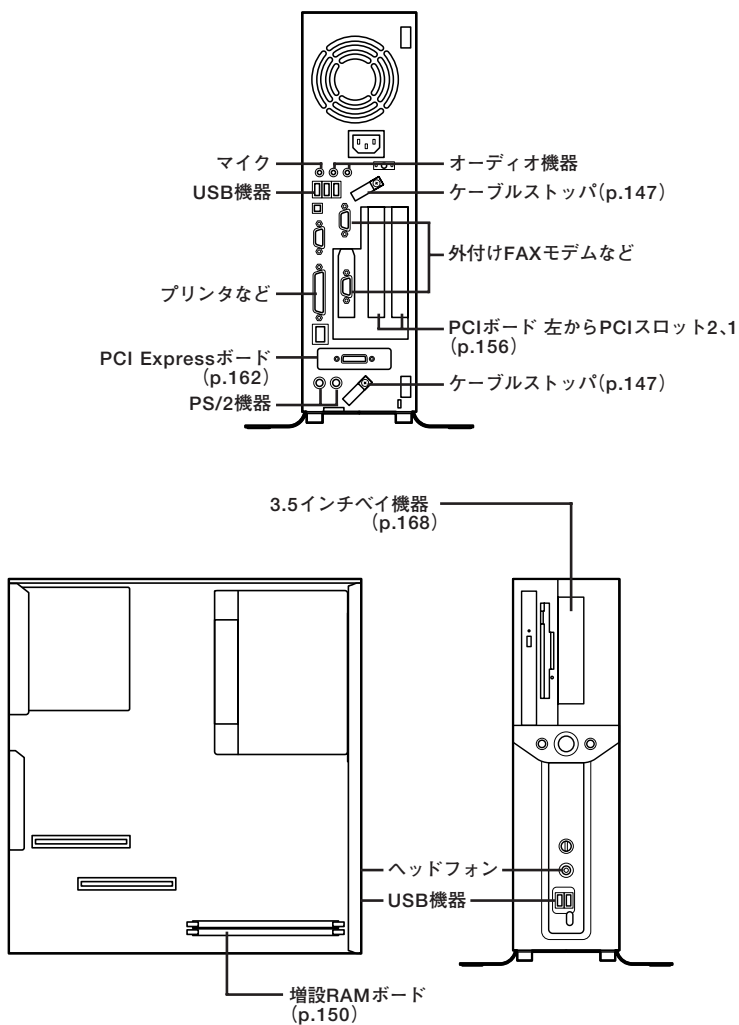
次ページの「接続できる周辺機器」を読んだ後に、目的に合わせて該当するページを読んでください。

この章の内容

接続できる周辺機器	140
本体カバー類の開閉	141
ケーブルストッパ	147
メモリ	150
PCIボード	156
PCI Expressボード	162
ファイルベイ用機器	168

接続できる周辺機器

スリムタワー型(高拡張性タイプ)には、次のような別売の周辺機器を取り付けられます。



本体カバー類の開閉

ここでは、周辺機器や内蔵機器を取り付けるときなどに必要なカバー類の開け方と閉じ方について説明します。

ルーフカバーの開け方

メモリやPCIボードなどの内蔵機器を取り付ける場合は、本体のルーフカバーを開けて作業を行います。

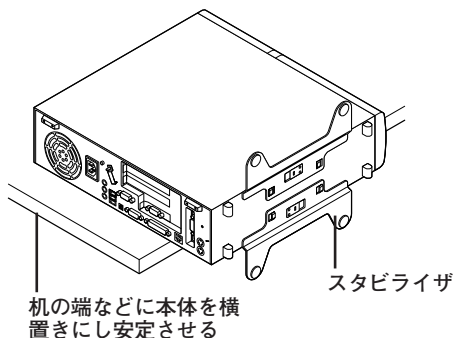
- 1 本機の電源を切る
- 2 本体に接続されている全てのケーブル、コード類(電源コードなど)を取り外す
- 3 盗難防止用の錠を使用している場合は、取り外す
- 4 横置きにしている場合は、手順7へ進む
縦置きにしている場合は、図のように本体を横に置く

✓チェック!

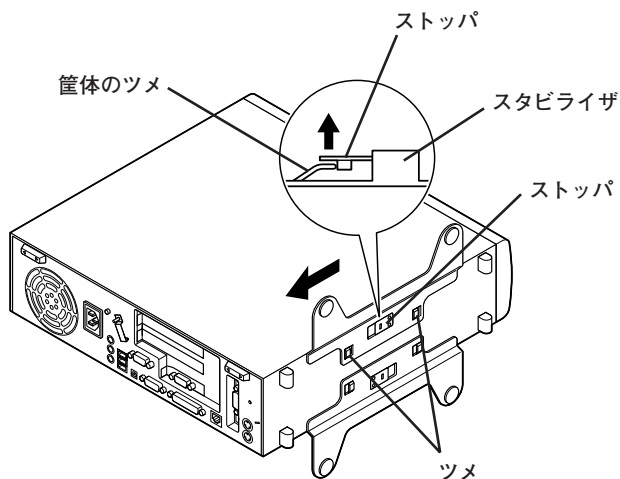
スタビライザを取り外したときに、本体が衝撃を受けないよう、机の端などでスタビライザの取り外しを行ってください。

メモ

本体を横に置くときは、机やテーブルなどを傷付けたりしないように、厚手の紙や布などを敷いておくことをおすすめします。



- 5 上側のスタビライザのストッパを手前に引いて、筐体のツメからストッパを外し、そのままスタビライザを左側にスライドさせて取り外す

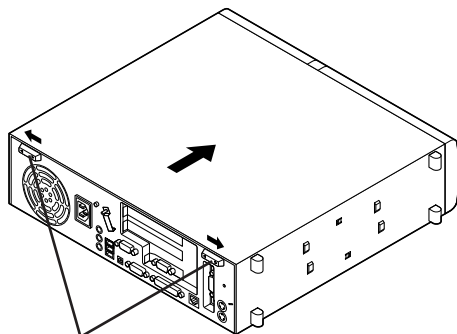


✓チェック!!

スタビライザを本体から取り外すときは、指を挟んだり、ぶつかけたり、切ったりしないように注意してください。

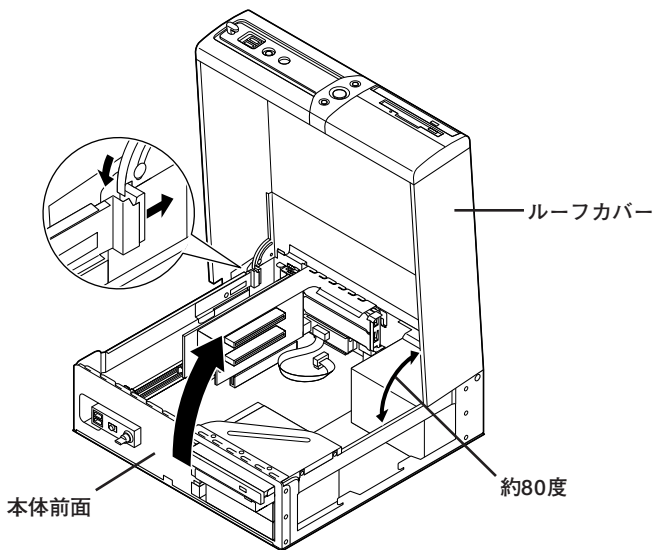
- 6 もう一方のスタビライザも手順5と同様の方法で取り外す

- 7 左右のスライドストッパを外側にずらしてロックを解除し、ルーフカバーを本体前面側に約40mmスライドさせる。約40mmスライドさせると、それ以上スライドできなくなります。



スライドストッパ

- 8 ルーフカバーを約80度の角度で、カチッと音がしてロックされるまで開く。ロックされると、手を離してもルーフカバーは倒れません。



ルーフカバーの閉じ方

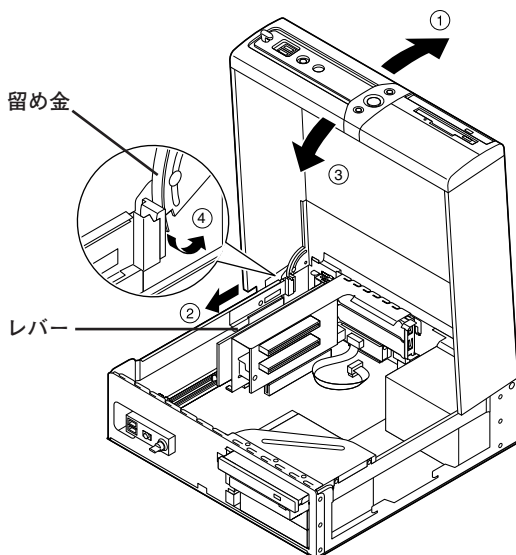
ルーフカバーは次の手順で閉じてください。

✓チェック!!

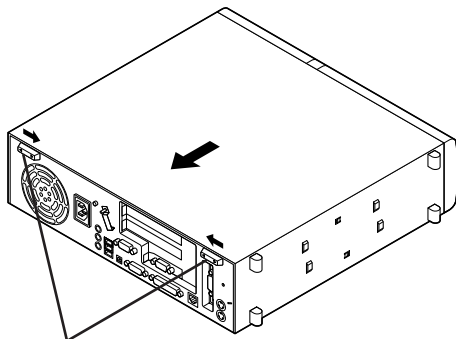
ルーフカバーを閉じるときは、指を挟んだり、ぶついたり、切ったりしないようにルーフカバーをしっかりと持って閉じてください。

- 1 ルーフカバーを引き上げた状態で矢印①の方向へ止まるまで開き、本体のレバーを矢印②の方向へいっぱい引いたままルーフカバーを矢印③の方向へ倒す

ルーフカバーの留め金が図の④のように本体のツメの外側を通るように閉じたら、本体のレバーから指を離し、そのままルーフカバーを静かに閉じる



- 2 ルーフカバーを本体背面側へスライドさせ、左右のスライドストップを内側にずらしてロックする

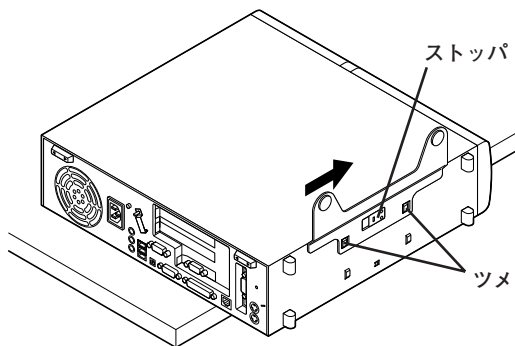


スライドストップ

- 3 横置きで使用する場合は、手順6へ進む
縦置きで使用する場合は、机の端などに本体を横置きにし、本体を安定させる
- 4 スタビライザを本体のツメに合わせて矢印方向にスライドさせ、スタビライザのストップをロックさせる

チェック!!

スタビライザを本体に取り付けるときは、指を挟んだり、ぶつけたり、切ったりしないように注意してください。



- 5 もう一方のスタビライザも、手順4と同様の方法で取り付け、本体を縦置きにする
- 6 盗難防止用の錠を使用する場合は、錠を取り付ける
- 7 ケーブル、コード類(電源コードなど)を必要に応じて取り付ける

ケーブルストッパ

キーボードやマウスの盗難防止とともに、ケーブル抜け防止のために、ケーブルストッパでケーブルを本体に固定します。

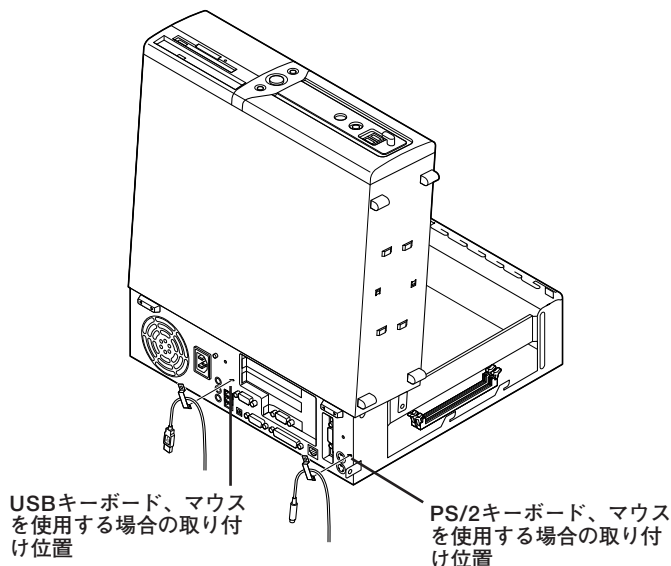
取り付け前の確認

本機にケーブルストッパを取り付ける前に、ケーブルストッパが、本機に添付されていることを確認してください。

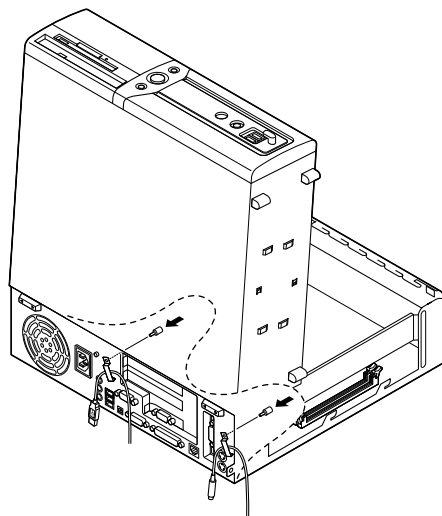
ケーブルストッパのネジを外すため柄の長いプラスドライバーを用意してください。

ケーブルストッパの取り付け

- 1 「ルーフカバーの開け方」の手順でルーフカバーを開ける (p.141)
- 2 本機に添付のケーブルストッパをキーボード、マウスケーブルの上から被せた状態でケーブルストッパのツメ(ネジ穴のない側)を本体の溝に差し込む



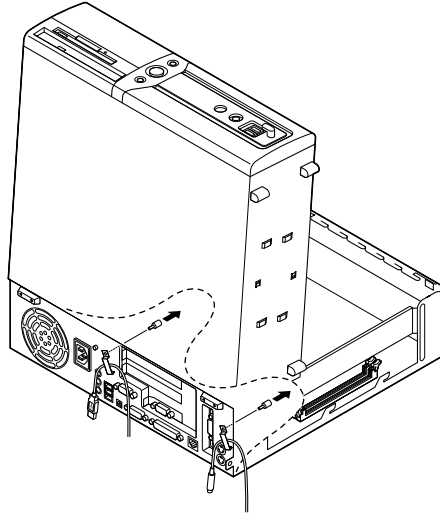
- 3** ケーブルストップアのネジ穴と本体のネジ穴を合わせ、本体内側から本機に添付のネジで固定する



- 4** 「ルーフカバーの閉じ方」の手順でルーフカバーを閉める (p.144)

ケーブルストップパの取り外し

- 1 「ルーフカバーの開け方」の手順でルーフカバーを開ける (p.141)
- 2 本体内側からネジを外して、ケーブルストップパとケーブルを本体から取り外す



- 3 「ルーフカバーの閉じ方」の手順でルーフカバーを閉じる (p.144)



メモリ

大量のメモリを必要とするOSやアプリケーションを使用する場合には、別売の増設RAMボードを取り付けることで、メモリを増やすことができます。

取り付け前の確認

本機に増設RAMボードを取り付ける前に、取り付けられる増設RAMボード、取り付け順序、スロットの位置を確認します。

◎取り付けられる増設RAMボード

本機には、増設RAMボードを1枚単位で、最大2枚まで取り付けられます。取り付け可能な増設RAMボードの情報は、NECビジネスPC/Express5800情報発信サイト「NEC 8番街」(<http://nec8.com>)の「商品の適合検索」でご確認ください。

- 1 「NEC 8番街」のホームページで「サポート情報」をクリック
- 2 「商品情報・消耗品」をクリック
- 3 「商品詳細・適合情報」- 「ビジネスPC (Mate&VersaPro)」にある「PC本体/オプション検索(新旧モデル情報/適合情報)」をクリック
- 4 「旧モデル検索(最新機種も含む)」にある「商品の適合検索」をクリック
接続情報の検索方法を選択して、取り付け可能な周辺機器をご確認ください。

✔チェック!

増設RAMボード(メモリ)を本機に取り付ける場合、必ず「NEC 8番街」で取り付け可能となっている増設RAMボードをお使いください。
なお、市販の増設RAMボードに関する動作保証やサポートはNECでは行っていません。販売元にお問い合わせください。

◎ スロットへの取り付け順序

必ずスロット番号が小さい方から埋まるように取り付けてください。スロット1から順番に取り付けることになります。

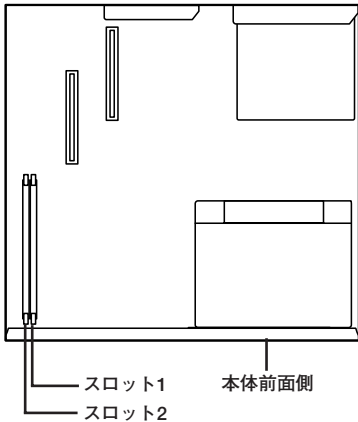
チェック!!

デュアルチャネルのメモリアクセスで使用する場合は、同じ容量の増設RAMボード2枚1組で取り付けてください。

増設RAMボード組み合わせ例

合計容量	スロット1	スロット2
256MB	256MB	—
512MB	256MB	256MB
512MB	512MB	—
1GB(1024MB)	512MB	512MB
2GB(2048MB)	1GB(1024MB)	1GB(1024MB)

◎ スロットの位置

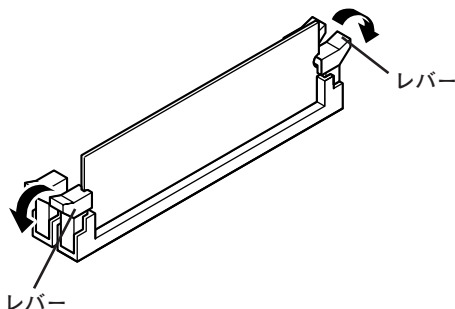


増設RAMボードの取り外し

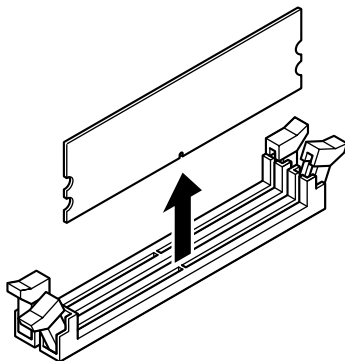
✓チェック!!

増設RAMボードは、静電気に大変弱い部品です。身体に静電気を帯びた状態で増設RAMボードを扱おうと、増設RAMボードを破損させる原因になります。増設RAMボードに触れる前に、身近な金属(アルミサッシやドアのノブなど)に手を触れて、身体の静電気を取り除くようにしてください。また、増設RAMボードを持つときは、ボードの縁の部分を持ち、金属の部分には触れないようにしてください。特に、端子の部分を手で触れないように注意してください。

- 1 「ルーフカバーの開け方」の手順でルーフカバーを開ける (p.141)
- 2 増設RAMボードの左右のレバーを外側に広げる



- 3 増設RAMボードを上へ引き抜くようにして取り外す
取り外した増設RAMボードは静電気防止用の袋などに入れて保管してください。



- 4 「ルーフカバーの閉じ方」の手順でルーフカバーを閉じる
(p.144)

増設RAMボードの取り付け

✓チェック!!

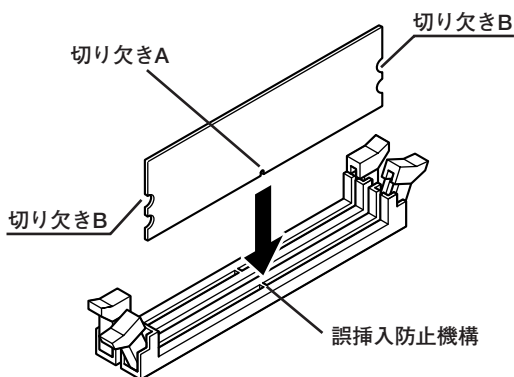
増設RAMボードは、静電気に大変弱い部品です。身体に静電気を帯びた状態で増設RAMボードを扱うと、増設RAMボードを破損させる原因になります。増設RAMボードに触れる前に、身近な金属（アルミサッシやドアのノブなど）に手を触れて、身体の静電気を取り除くようにしてください。また、増設RAMボードを持つときは、ボードの縁の部分を持ち、金属の部分には触れないようにしてください。特に、端子の部分を手で触れないように注意してください。

- 1 「ルーフカバーの開け方」の手順でルーフカバーを開ける
(p.141)

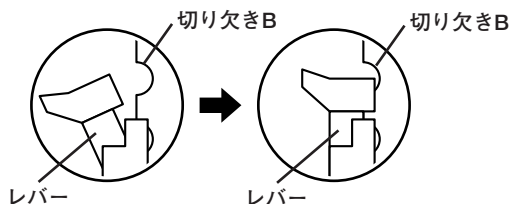
- 2** 左右のレバーが外側に開いていない場合は、外側に広げてから、増設RAMボードを切り欠きAの位置と誤挿入防止機構の位置を確認し、増設RAMボード用コネクタに垂直に差し込み、取り付ける
スロット1、2の順番に取り付けてください。

チェック!!

増設RAMボードには、向きがあります。逆には差し込めないようになっていますが、向きを間違えたまま無理に差し込むと故障の原因になりますので注意してください。



- 3** 左右2か所のレバーが切り欠きBに掛かるように、増設RAMボードをしっかりと押し込む



チェック!!

増設RAMボードがしっかりと押し込まれたことを確認してください。しっかりと押し込まれていないと故障の原因になります。

4 「ルーフカバーの閉じ方」の手順でルーフカバーを閉じる (p.144)

メモリ取り付け後は、「メモリ容量の確認」に従って、取り付けが正しく行われたか確認してください。

メモリ容量の確認

1 「スタート」ボタン→「マイコンピュータ」をクリック

2 「システムタスク」の「システム情報を表示する」をクリック

「システムのプロパティ」の「全般」タブの中にメモリの容量が表示されません。

✓チェック!

- BIOSセットアップユーティリティの「Main」メニューの「Extended Memory」でも確認することができます。メモリの容量を確認すると、搭載されている容量より数MB少ない容量が表示されることがあります。これはメインメモリがシステムに割り当てられるためで、故障ではありません。
- メモリを増設した場合、初期化のため、電源投入後ディスプレイの画面が表示されるまでの時間は、メモリの組み合わせによって時間がかかる場合があります。

メモ

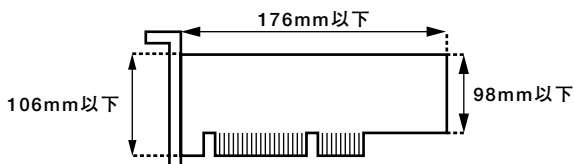
表示されたメモリが正しくない場合は、メモリが正しく取り付けられているか、本機で使えるメモリを取り付けているかを確認してください。

PCIボード

PCIスロットには、本機の機能を拡張するための各種PCIボードを取り付けることができます。

取り付け前の確認

PCIボードを取り付ける場合、以下の取り付け条件がありますので確認してください。



PCIスロット1	搭載可能なPCIボードサイズは、ハーフサイズ106(W)mm×176(D)mm以内となります。 RAIDモデルの場合、IDE RAIDボード標準(固定)。
PCIスロット2	搭載可能なPCIボードサイズは、ハーフサイズ106(W)mm×176(D)mm以内となります。 標準ギガビットイーサネットLAN+LANを選択したモデルの場合、LAN(100BASE-TX/10BASE-T)ボード標準(固定)。

✓チェック!!

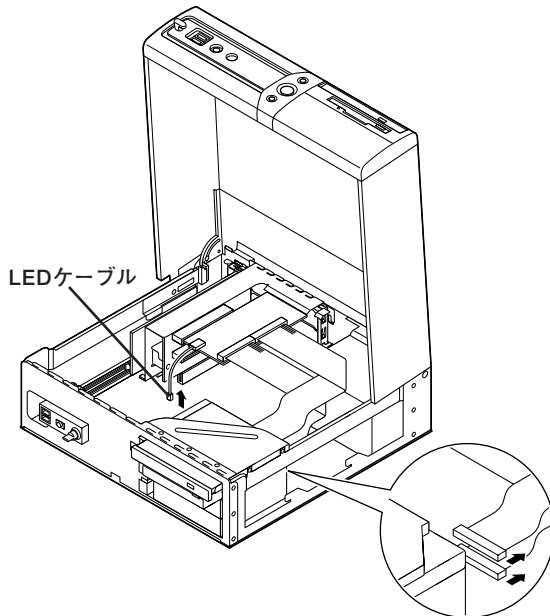
- 工場出荷時に実装されているIDE RAIDボード、またはLANボードを他のPCIスロットに付け替えると故障の原因になることがありますので、PCIボードを増設する際には、必ず工場出荷時の状態で空いているスロットに取り付けてください。
- RAIDモデルの場合、拡張ROMを搭載した拡張PCIボード(SCSIなど)は、ご利用いただけません。

PCIボードの取り付け

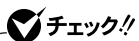
✓チェック!!

PCIボードは、静電気に大変弱い部品です。身体に静電気を帯びた状態でPCIボードを扱うと、PCIボードを破損させる原因になります。PCIボードに触れる前に、身近な金属(アルミサッシやドアのノブなど)に手を触れて、身体の静電気を取り除くようにしてください。また、PCIボードを持つときは、ボードの縁の部分を持ち、金属の部分には触れないようにしてください。特に、端子の部分を手で触れないように注意してください。

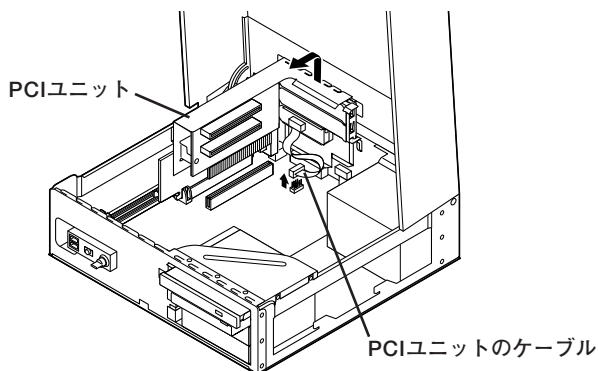
- 1 「ルーフカバーの開け方」の手順でルーフカバーを開ける (p.141)
- 2 RAIDモデル以外のモデルは手順3へ進む
RAIDモデルの場合は、ハードディスクに接続されている信号ケーブルを取り外し、LEDケーブルをマザーボードから取り外す



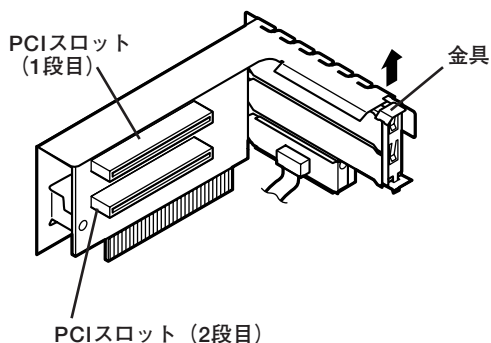
- 3** マザーボード上のコネクタに取り付けられているPCIユニットのケーブルを引き抜いてから、PCIユニットをゆっくりと引き抜くようにして取り外す



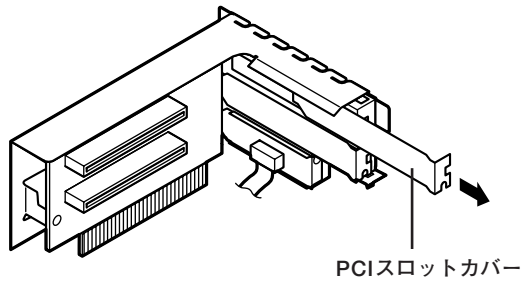
チェック!!
PCIユニットをマザーボードから引き抜くときは、指を挟んだり、ぶついたり、切ったりしないように注意してください。



- 4** PCIスロットカバーを固定している金具を引き抜くようにして取り外す

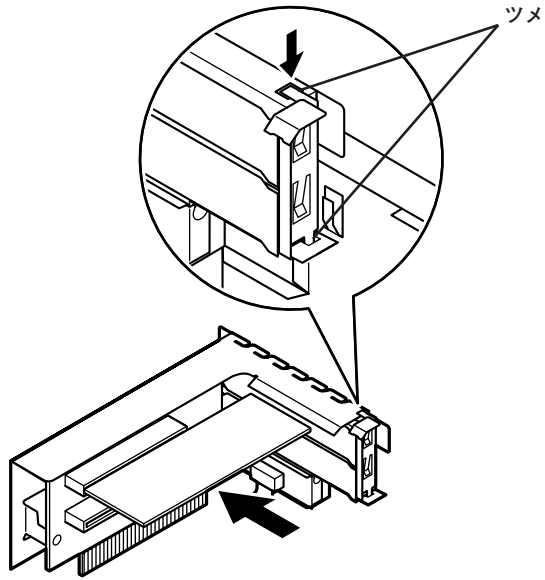


5 PCIスロットカバーを取り外す




6 PCIボードをコネクタに差し込み、手順4で取り外した金具を元通りに取り付けてPCIボードを固定する

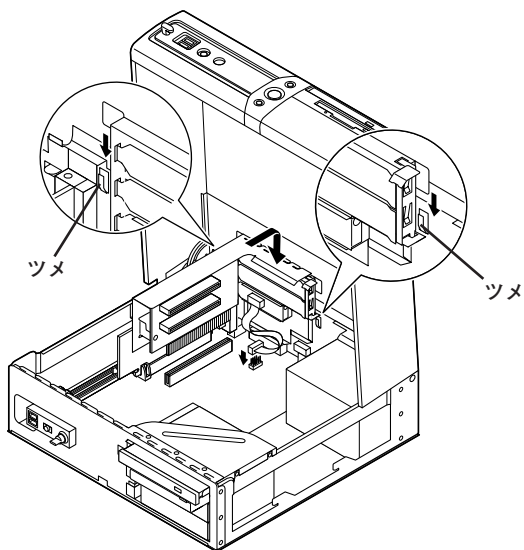
金具の下側のツメを先にPCIユニットに差し込んでから上側のツメを差し込むようにすると、金具が取り付けやすくなっています。



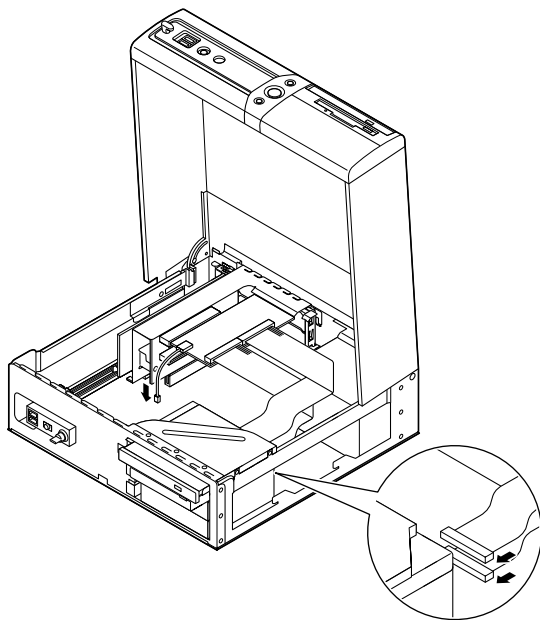
- 7 PCIユニットを本体のツメにあうようにして図のように差し込んで取り付けてから、手順3で引き抜いたPCIユニットのケーブルを元通りに取り付ける

 **チェック!!**

PCIユニットをマザーボードに差し込むときは、指を挟んだり、ぶついたり、切ったりしないように注意してください。



- 8** RAIDモデル以外のモデルは、手順9へ進む
RAIDモデルの場合は、ハードディスクのスロット2（上側）に「IDE 2」、スロット1（下側）に「IDE 1」の表示名札の付いた信号ケーブルを元のように取り付け、マザーボードにLEDケーブルを取り付ける



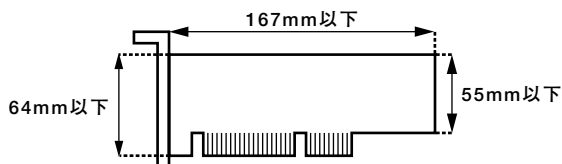
- 9** 「ルーフカバーの閉じ方」の手順でルーフカバーを閉じる
(p.144)

PCI Expressボード

RADEON X300 SE、またはデジタルディスプレイ用コネクタボード (DVI-D) を選択しないモデルの場合は、PCI Expressボードを取り付けることができます。

取り付け前の確認

PCI Expressボードを取り付ける場合、次の取り付け条件がありますので確認してください。



搭載可能なPCI Expressボードサイズは、ハーフサイズ(LowProfile) 64 (W)mm×167 (D)mm以内となります。

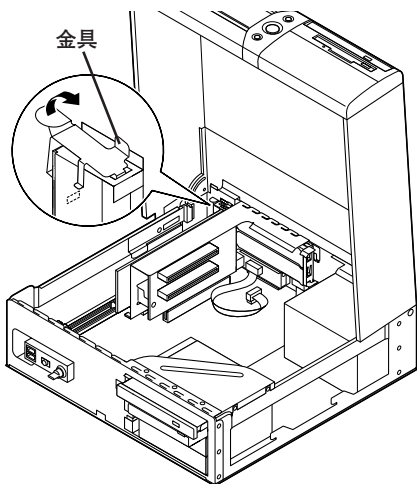
PCI Expressボードの取り付け

✓チェック!

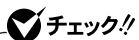
PCI Expressボードは、静電気に大変弱い部品です。身体に静電気を帯びた状態でPCI Expressボードを扱うと、PCI Expressボードを破損させる原因になります。PCI Expressボードに触れる前に、身近な金属(アルミサッシやドアのノブなど)に触れて、身体の静電気を取り除くようにしてください。また、PCI Expressボードを持つときは、ボードの縁の部分を持ち、金属の部分には触れないようにしてください。特に、端子の部分を手で触れないように注意してください。

- 1 「ルーフカバーの開け方」の手順でルーフカバーを開ける (p.141)

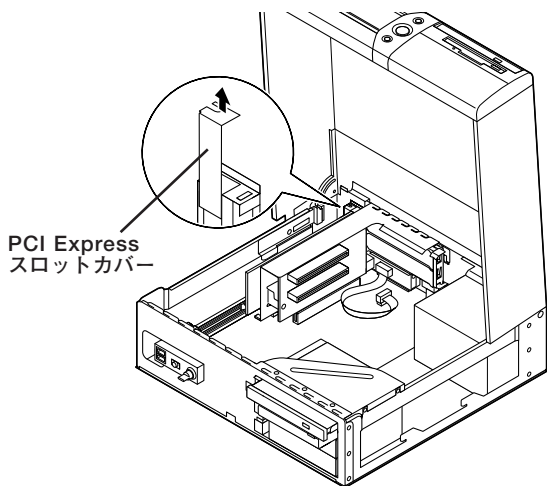
- 2 PCI Expressスロットカバーを固定している金具を、取っ手を持ち矢印方向に引き上げて取り外す




- 3 PCI Expressスロットカバーを取り外す



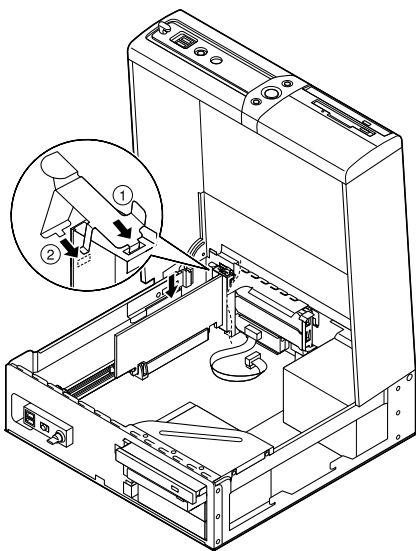
取り外したPCI Expressスロットカバーは、紛失しないように手近な箱や袋などに保管してください。



- 4 PCI ExpressボードをPCI Expressスロットに差し込み、手順2で取り外した金具を、図のように金具のツメ①、②の順で本体の穴に差し込んで取り付け、PCI Expressボードを固定させる

 **チェック!!**

PCI Expressボードを取り付けるときは、指を挟んだり、ぶついたり、切ったりしないように注意してください。



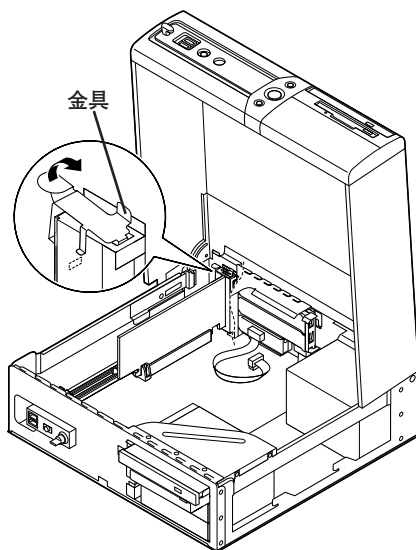
- 5 「ルーフカバーの閉じ方」の手順でルーフカバーを閉じる (p.144)

PCI Expressボードの取り外し

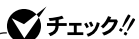
✓チェック!!

PCI Expressボードは、静電気に大変弱い部品です。身体に静電気を帯びた状態でPCI Expressボードを扱うと、PCI Expressボードを破損させる原因になります。PCI Expressボードに触れる前に、身近な金属（アルミサッシやドアのノブなど）に触れて、身体の静電気を取り除くようにしてください。また、PCI Expressボードを持つときは、ボードの縁の部分を持ち、金属の部分には触れないようにしてください。特に、端子の部分を手で触れないように注意してください。

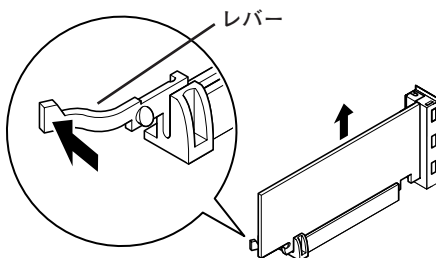
- 1 「ルーフカバーの開け方」の手順でルーフカバーを開ける (p.141)
- 2 PCI Expressスロットカバーを固定している金具の取っ手を持ち、矢印方向に引き上げ取り外す



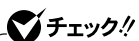
- 3** PCI Expressスロットのレバーを矢印の方向に押し、PCI Expressスロットのロックを外し、PCI Expressボードを垂直に引き抜くようにして取り外す



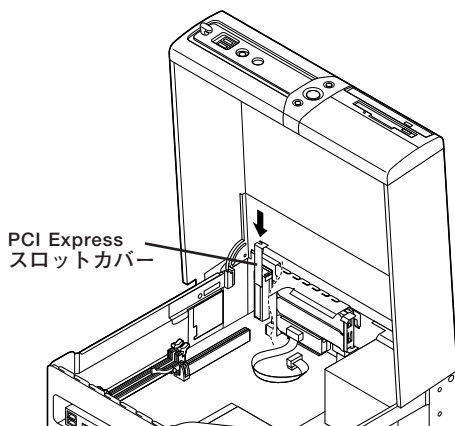
PCI Expressボードを取り外すときは、指を挟んだり、ぶつかけたり、切ったりしないように注意してください。



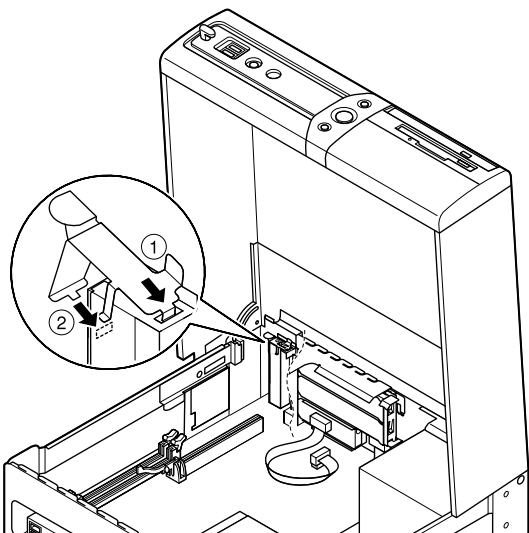
- 4** 工場出荷時に取り付けられていたPCI Expressスロットカバーを取り付ける



RADEON X300 SE、またはデジタルディスプレイ用コネクタボード (DVI-D) を選択したモデルの場合、PCI Expressスロットカバーは、本機に添付されていません。



- 5** 手順2で取り外した金具を、図のように金具のツメ①、②の順で本体の穴に差し込んで取り付ける



- 6** 「ルーフカバーの閉じ方」の手順でルーフカバーを閉じる (p.144)

ファイルベイ用機器

取り外し／取り付け前の確認

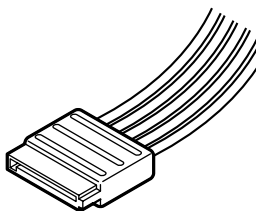
本機のファイルベイに3.5インチベイ用機器を取り付ける前に、増設用のスロットの数、電源ケーブル、信号ケーブル、ドライブの設定を確認します。

◎ 増設用スロットの数

本機には、3.5インチベイが1スロット装備されています。RAIDモデル、増設ハードディスクを選択したモデルの場合は、使用済みとなります。

◎ Serial ATA電源ケーブル

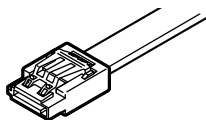
本機には、Serial ATA機器用の電源ケーブルが1本用意されています。増設ハードディスクを選択したモデルの場合、Serial ATA電源ケーブルコネクタは2つとも使用済みとなります。



Serial ATA電源ケーブルコネクタ

◎ Serial ATA信号ケーブル

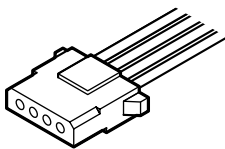
本機には、増設用にSerial ATA機器用の信号ケーブルが1本用意されています。増設用のSerial ATA信号ケーブルは、コネクタの色が黒になっています。増設ハードディスクを選択した場合は、使用済みです。



Serial ATA信号ケーブルコネクタ

◎電源ケーブル

本機には、3.5インチベイ用の電源ケーブルが2本用意されています。RAIDモデルの場合は、2本とも使用済みとなります。



電源ケーブルコネクタ

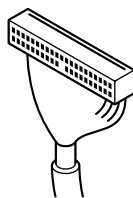
✔チェック!!

- ・ 未使用のケーブルは、帯電防止の袋に入っています。ご使用の場合は、袋から取り出してご使用ください。また、使用しないケーブルは袋の中にお入れください。
- ・ 帯電防止の袋に入っているケーブルはモデルにより異なります。

◎IDE信号ケーブル

本機には、UltraATA-100に対応した3.5インチIDE機器を増設できる、IDE信号ケーブルが1本用意されています。

IDE信号ケーブルにはIDEコネクタが2つあり、1つは内蔵のCD/DVDドライブで使用済みです。



メモ

増設可能なIDE機器については、NECビジネスPC/Express5800情報発信サイト「NEC 8番街」(<http://nec8.com>)をご覧ください。

3.5インチベイ機器の取り付け

3.5インチベイにハードディスクが2台内蔵されているモデル(RAIDモデルは除く)では、スロット2(上側)に内蔵されているハードディスクを取り外して、交換用のハードディスクやMO、オプションのPCカードメモリリーダーといったリムーバブルファイルなど、他の3.5インチベイ機器を取り付けることができます。

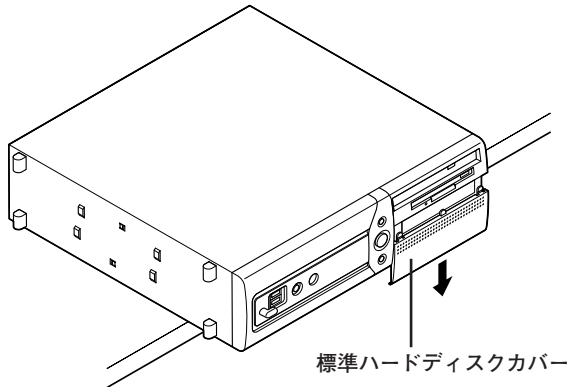
✓チェック!!

別売の3.5インチベイ用機器を取り付ける場合は、機器に添付のマニュアルをあわせてご覧になりながら作業を行ってください。

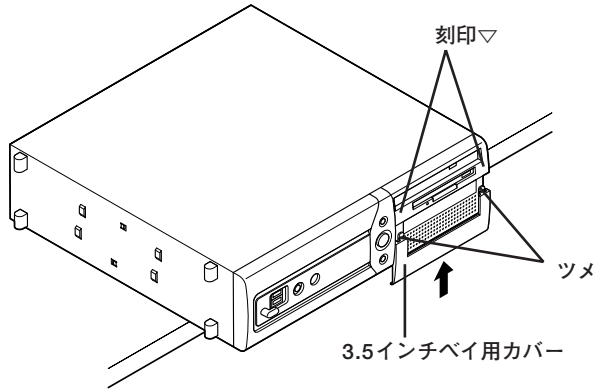
- 1 増設ハードディスクを取り付ける場合は、手順3へ進む
リムーバブルファイルを取り付ける場合は、標準ハードディスクカバーを取り外す

✓チェック!!

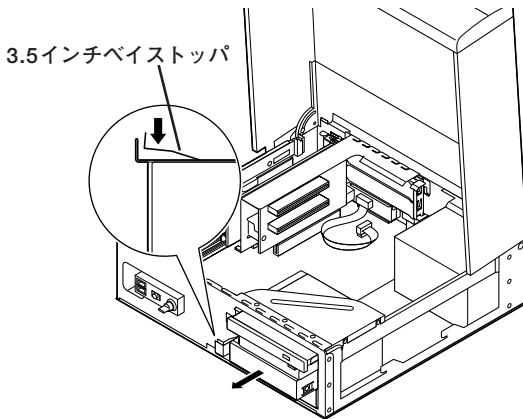
取り外した標準ハードディスクカバーは、紛失しないように手近な箱や袋などに保管してください。



- 2** 添付の3.5インチベイ用カバーを、カバーのツメが本体の刻印▽(2か所)にあうようにスライドさせて差し込み、取り付ける



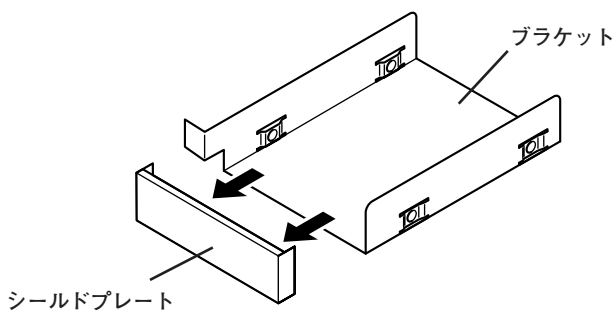
- 3** 「ルーフカバーの開け方」の手順でルーフカバーを開ける (p.141)
- 4** 3.5インチベイストップを押しながら、空のスロット2(上側)のブラケットを引き出す



- 5** 増設ハードディスクを取り付ける場合は、手順6へ進む
リムーバブルファイルを取り付ける場合は、取り外した空のブ
ラケットをしっかりと持ち、内側から指を掛けてゆっくと抜
き取るようにしてシールドプレートを取り外す

チェック!!

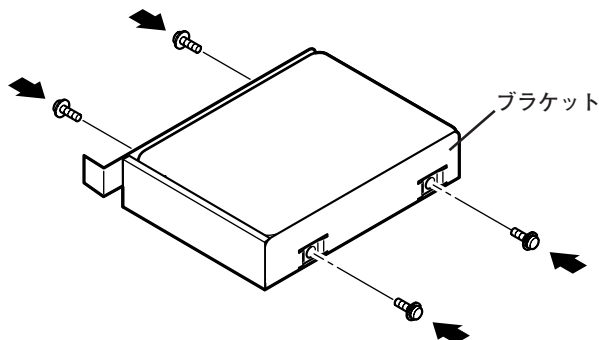
- ・ シールドプレートを取り外すときは、手をぶついたり、切ったりしないように注意してください。
- ・ 取り外したシールドプレートは、紛失ないように手近な箱や袋などに保管してください。



6 3.5インチベイ機器のネジ穴にブラケットのネジ穴を合わせて 3.5インチベイ機器に添付のネジを取り付ける

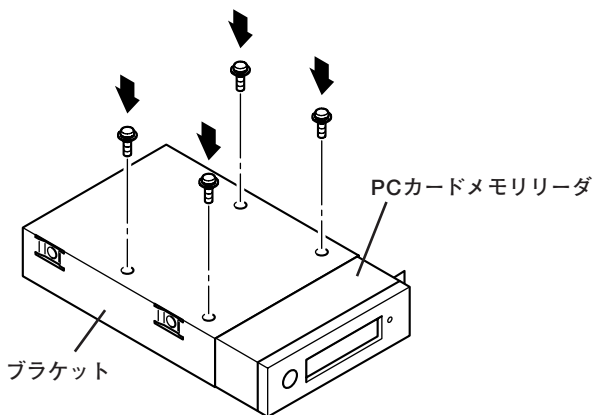
機器によってネジ穴の位置が異なります。詳しくは、機器に添付のマニュアルをご覧ください。

- ・ 増設用ハードディスクやMOなどのリムーバブルファイルの場合



- ・ オプションのPCカードメモリーリーダーの場合

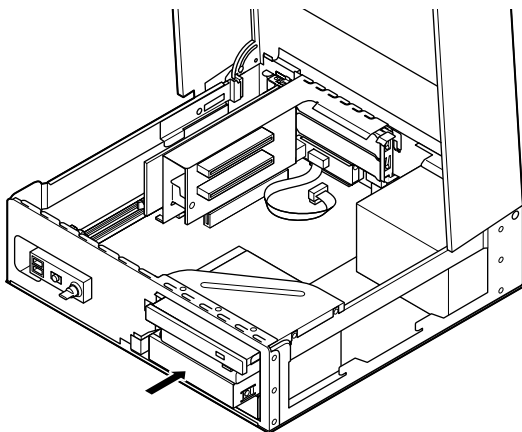
PCカードメモリーリーダー底面のネジ穴にブラケット底面のネジ穴を合わせてPCカードメモリーリーダーに添付のネジを取り付ける



7 機器を取り付けたブラケットをカチッと音がするまで押し込んで取り付ける

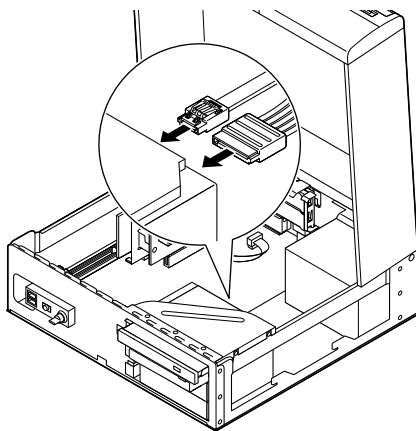
✓チェック!

- 取り付ける3.5インチベイ機器にケーブルが取り付けられている場合は、ケーブルを先にスロット内へ入れ込んで反対側から引き出しておい
てください。
- ブラケットをスロット内に挿入するときは、取り付ける3.5インチベ
イ機器のケーブルを挟まないようにしてください。



8 3.5インチベイ機器にケーブルを取り付ける

- Serial ATA対応の増設ハードディスクなどの場合
本機のSerial ATA電源ケーブルコネクタとSerial ATA信号ケーブルコネクタを3.5インチベイのスロット2（上側）の機器に取り付ける



Serial ATAコネクタ 拡大図



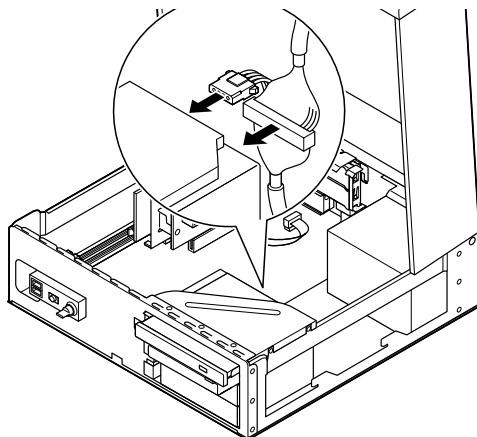
Serial ATA電源コネクタ

Serial ATA信号コネクタ

✓チェック!!

Serial ATA信号ケーブルは、「カチッ」と音がして、しっかりロックされるまで押し込んでください。

- UltraATA-100対応の増設ハードディスクやMOなどの場合
本機の電源ケーブルコネクタとIDE信号ケーブルを3.5インチベイの
スロット2(上側)の機器に取り付ける

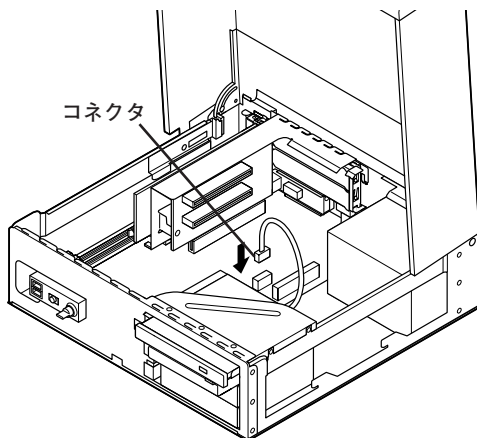


✓チェック!!

本機に3.5インチIDE機器を増設する場合、機器のジャンパ設定を「SLAVE」にする必要があります。

ジャンパの設定方法について詳しくは、機器に添付のマニュアルをご覧ください。

- ・ オプションのPCカードメモリーリーダーの場合
マザーボードのコネクタにオプションのPCカードメモリーリーダーのコネクタを取り付ける



- 9 「ルーフカバーの閉じ方」の手順でルーフカバーを閉じる
(p.144)

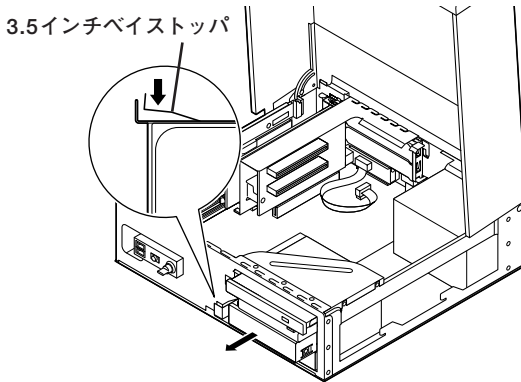
3.5インチベイ機器の取り外し

- 1 「ルーフカバーの開け方」の手順でルーフカバーを開ける (p.141)
- 2 スロット2(上側)の3.5インチベイ機器から、全てのケーブルを取り外す

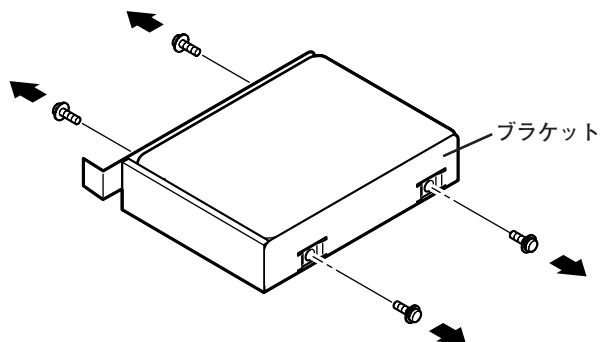
✓チェック!

Serial ATA信号ケーブルは、ラッチ部分を押さえながら引き抜いてください。無理に引き抜くとラッチ部分が破損することがあります。

- 3 3.5インチベイストップを押しながら、スロット2(上側)の3.5インチベイ機器を引き出す



- 4** ブラケットのネジ(左右2か所)を外して、3.5インチベイ機器を取り外す

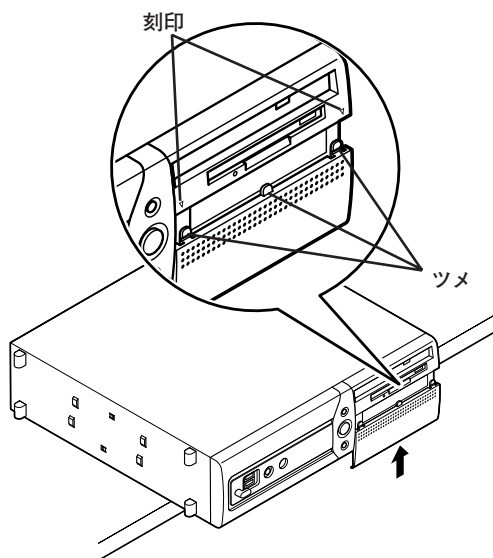
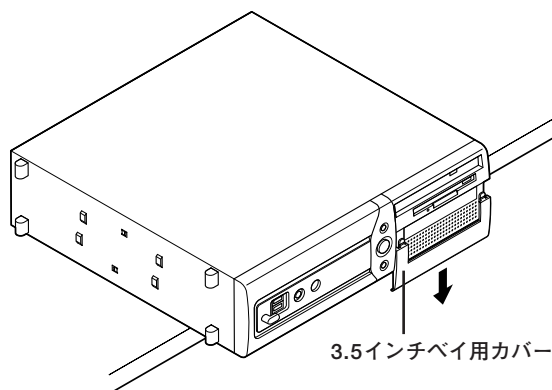


- 5** 空になったブラケットをカチッと音がするまで空いているスロット2(上側)に押し込む
- 6** 手順2で取り外した電源ケーブルを3.5インチベイの空いているスロット2(上側)に入れて置く
- 7** 「ルーフカバーの閉じ方」の手順でルーフカバーを閉じる (p.144)

- 8 添付の3.5インチベイ用カバーを取り付けていた場合は、カバーを取り外し、工場出荷時に取り付けられていた標準ハードディスクカバーを取り付ける

チェック!!

カバーの両側のツメを本体の刻印▽(2か所)にあうようにスライドさせて本体の穴へ通してから、中央のツメを本体の穴に差し込むようにして、取り付けてください。



周辺機器の利用

(スリムタワー型(高機能タイプ)、スリムタワー型(スタンダードタイプ))

ここでは、スリムタワー型(高機能タイプ)、スリムタワー型(スタンダードタイプ)に取り付けられる周辺機器や内蔵機器の取り付け方法について説明します。

この章の読み方

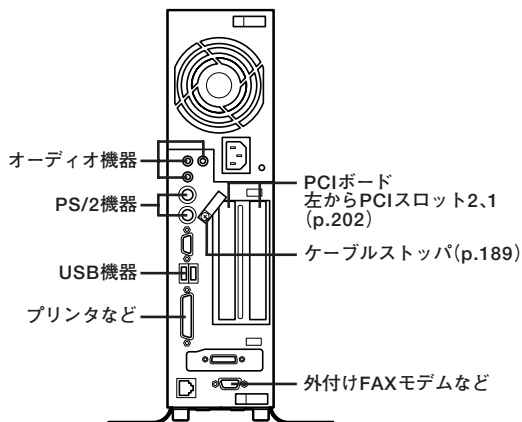
次ページの「接続できる周辺機器」を読んだ後に、目的に合わせて該当するページを読んでください。

この章の内容

接続できる周辺機器	182
本体カバー類の取り外し	184
ケーブルストッパ	189
メモリ	196
PCIボード	202
AGPボード(スリムタワー型(高機能タイプ)のみ)	207
ファイルベイ用内蔵機器	212

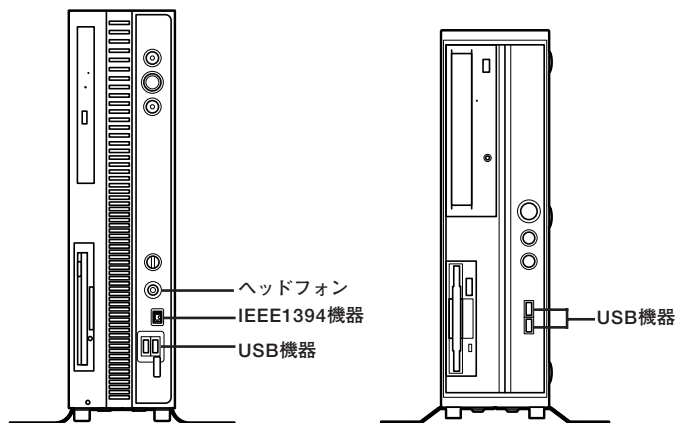
接続できる周辺機器

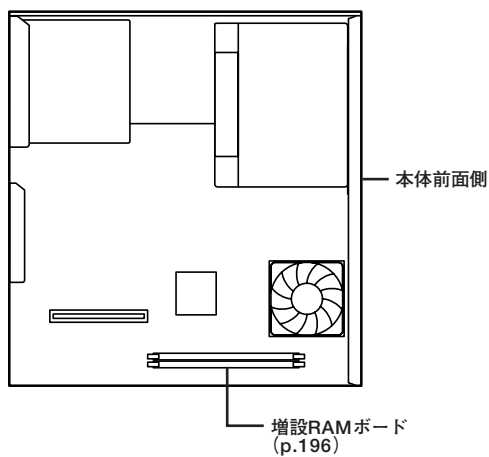
スリムタワー型(高機能タイプ)、スリムタワー型(スタンダードタイプ)には、次のような別売の周辺機器を取り付けられます。



スリムタワー型 (高機能タイプ)

スリムタワー型 (スタンダードタイプ)





本体カバー類の取り外し

ここでは、周辺機器や内蔵機器を取り付けるときなどに必要なカバー類の取り外し方について説明します。

ルーフカバーの取り外し

メモリやPCIボードなどの内蔵機器を取り付ける場合は、本体のルーフカバーを取り外す必要があります。

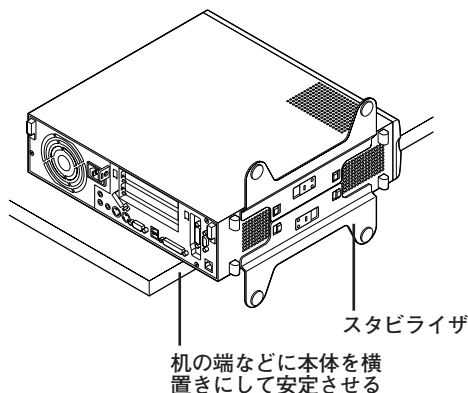
- 1 本機の電源を切る
- 2 本体に接続されている全てのケーブル、コード類(電源コードなど)を取り外す
- 3 盗難防止用の錠を使用している場合は、取り外す
- 4 横置きにしている場合は、手順7へ進む
縦置きにしている場合は、本体を横に置く

✓チェック!!

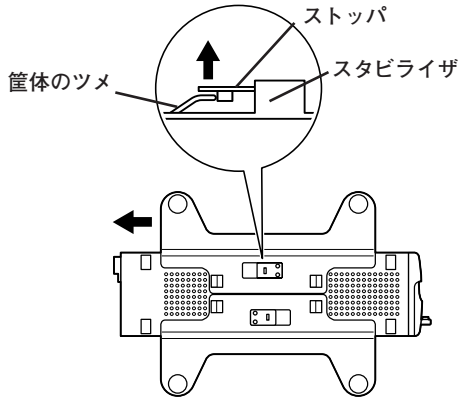
スタビライザを取り外したときに、本体が衝撃を受けないよう、机の端などでスタビライザの取り外しを行ってください。

メモ

本体を横に置くときは、机やテーブルなどを傷付けたりしないように、厚手の紙や布などを敷いておくことをおすすめします。



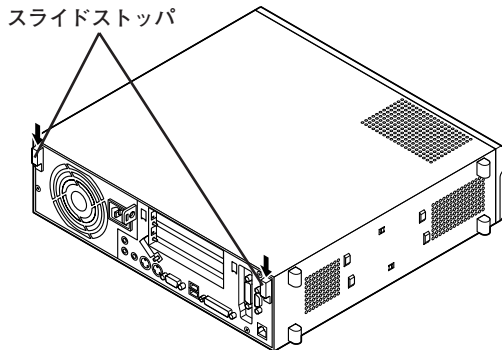
- 5** 上側のスタビライザのストッパを手前に引いて、筐体のツメからストッパを外し、そのままスタビライザを左側にスライドさせて取り外す



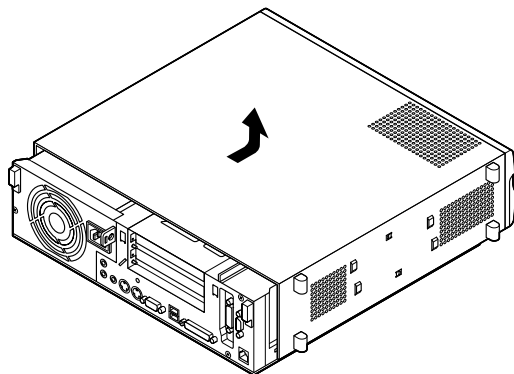
チェック!!

スタビライザを本体から取り外すときは、指を挟んだり、ぶつけたり、切ったりしないように注意してください。

- 6** もう一方のスタビライザも手順5と同様の方法で取り外す
- 7** 左右のスライドストッパを押し下げてロックを外す



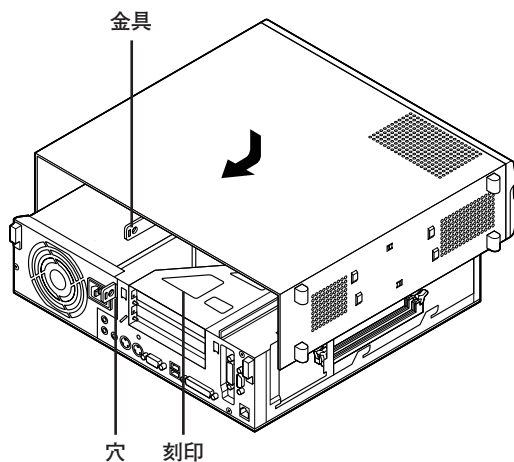
- 8** ルーフカバーを本体前面側にスライドさせ、止まったところでそのまま持ち上げて取り外す



ルーフカバーの取り付け

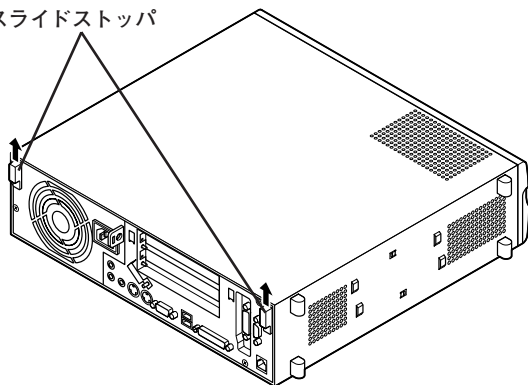
ルーフカバーを取り付けるときには、次のように作業すると取り付けやすくなっています。

- 1** ルーフカバーの端がPCIユニットの刻印に合うように本体にかぶせ、ルーフカバーの金具を本体の穴に通すようにして本体背面側にスライドさせる



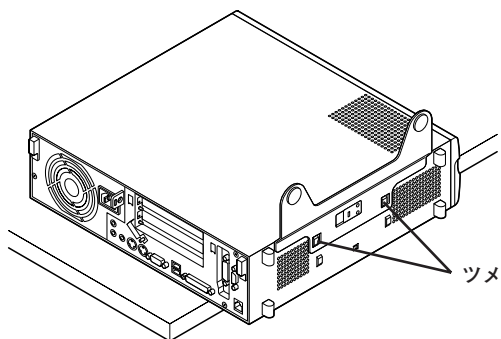
2 スライドストップを押上げて、ロックする

スライドストップ



3 横置きで使用する場合は、手順7へ進む 縦置きで使用する場合は、机の端などに本体を横置きにし、 本体を安定させる

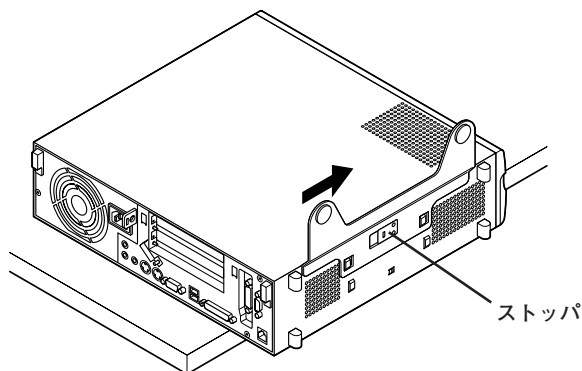
4 スタビライザを本体のツメに合わせる



- 5** スタビライザを矢印方向にスライドさせ、スタビライザのストッパをロックさせる

✓チェック!

スタビライザを本体に取り付けるときは、指を挟んだり、ぶつけたり、切ったりしないように注意してください。



- 6** もう一方のスタビライザも、手順4から手順5と同様の方法で取り付け、縦置きにする
- 7** 盗難防止用の錠を使用する場合は、錠を取り付ける
- 8** ケーブル、コード類(電源コードなど)を必要に応じて取り付ける

ケーブルストッパ

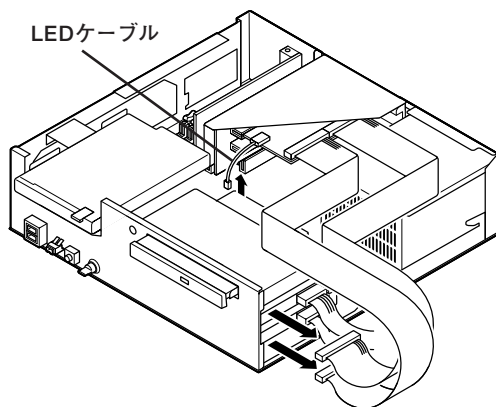
キーボードやマウスの盗難防止とともに、ケーブル抜け防止のために、ケーブルストッパでケーブルを本体に固定します。

取り付け前の確認

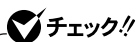
本機にケーブルストッパを取り付ける前に、ケーブルストッパが、本機に添付されていることを確認してください。

ケーブルストッパの取り付け

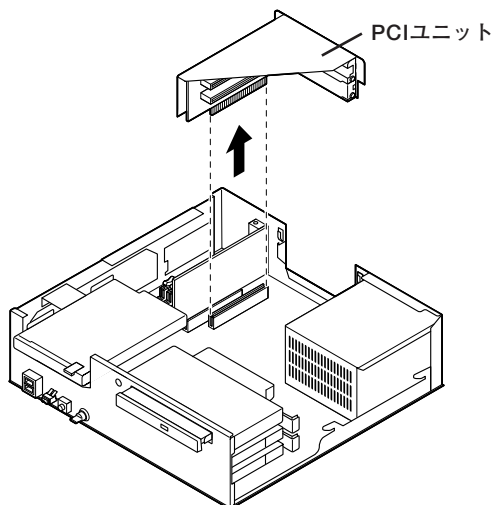
- 1 「ルーフカバーの取り外し」の手順でルーフカバーを取り外す (p.184)
- 2 RAIDモデル以外のモデルは手順3へ進む
RAIDモデルの場合は、ハードディスクに接続されている信号ケーブルを取り外し、LEDケーブルをマザーボードから取り外す



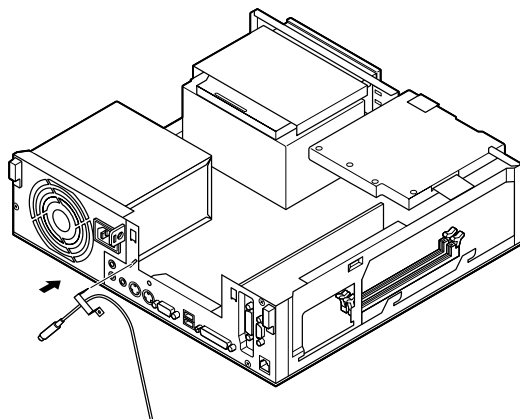
3 PCIユニットをマザーボードから引き抜くようにして取り外す



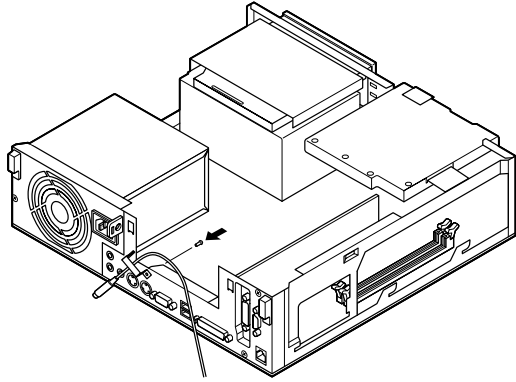
PCIユニットをマザーボードから引き抜くときは、指を挟んだり、ぶついたり、切ったりしないように注意してください。



4 本機に添付のケーブルストッパをキーボード、マウスケーブルの上から被せた状態でケーブルストッパのツメ(ネジ穴のない側)を本体の溝に差し込む



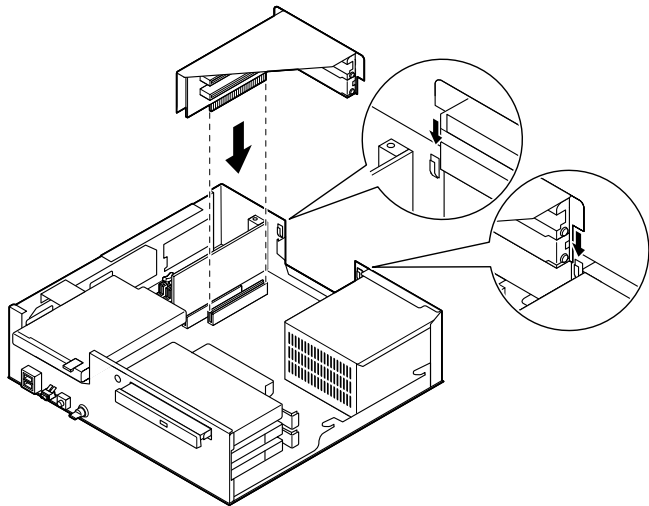
- 5 ケーブルストップパにケーブルを通した状態でケーブルストップパのネジ穴と本体のネジ穴を合わせ、本体側から本機に添付のネジで固定する



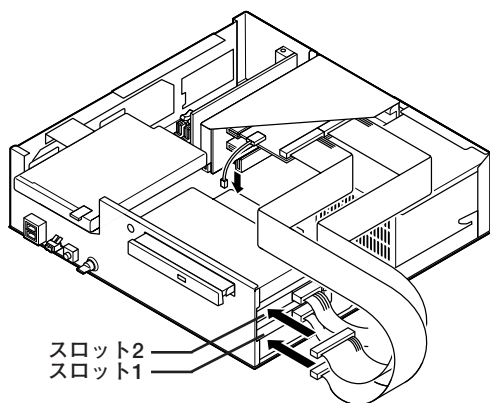
- 6 ツメに注意しながら、PCIユニットをマザーボードに差し込み、取り付ける

チェック!!

PCIユニットをマザーボードに差し込むときは、指を挟んだり、ぶついたり、切ったりしないように注意してください。



- 7** RAIDモデル以外のモデルは、手順8へ進む
RAIDモデルの場合は、ハードディスクのスロット2(上側)に「IDE 2」、スロット1(下側)に「IDE 1」の表示名札の付いた信号ケーブルを元のように取り付け、マザーボードにLEDケーブルを取り付ける

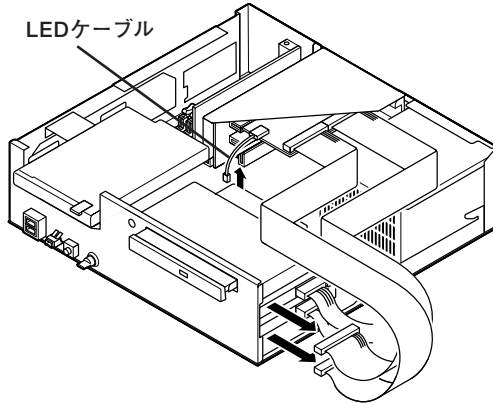


- 8** 「ルーフカバーの取り付け」の手順でルーフカバーを取り付ける (p.186)

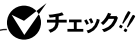
ケーブルストップパの取り外し

- 1** 「ルーフカバーの取り外し」の手順でルーフカバーを取り外す (p.184)

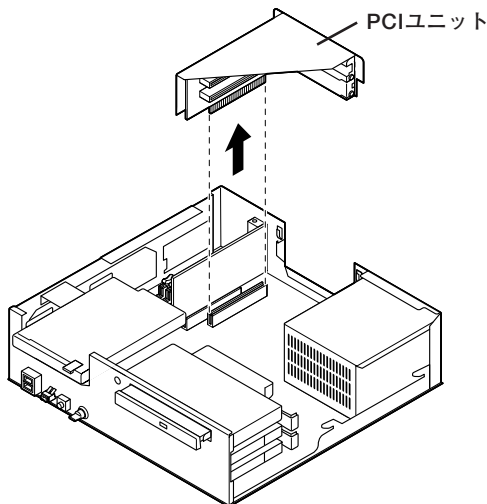
- 2 RAIDモデル以外のモデルは手順3へ進む
RAIDモデルの場合は、ハードディスクに接続されている信号ケーブルを取り外し、LEDケーブルをマザーボードから取り外す



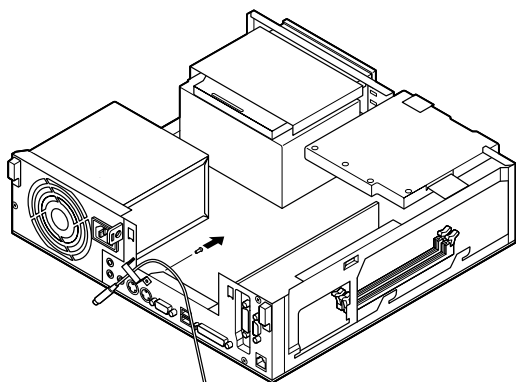
- 3 PCIユニットをマザーボードから引き抜くようにして取り外す



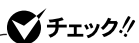
PCIユニットをマザーボードから引き抜くときは、指を挟んだり、ぶついたり、切ったりしないように注意してください。



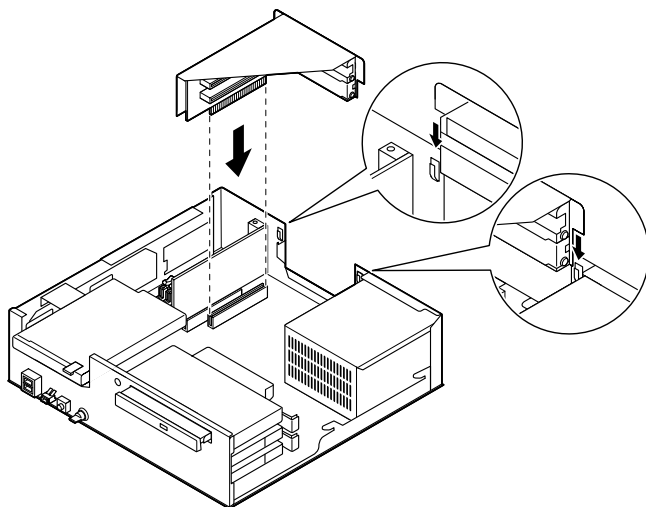
- 4 本体内側からネジを外して、ケーブルストッパとケーブルを本体から取り外す



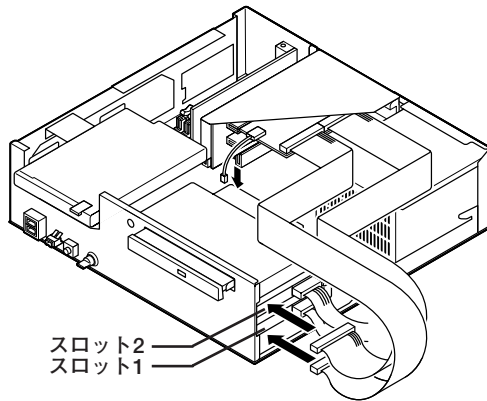
- 5 ツメに注意しながら、PCIユニットをマザーボードに差し込み、取り付ける



PCIユニットをマザーボードに差し込むときは、指を挟んだり、ぶついたり、切ったりしないように注意してください。



- 6** RAIDモデル以外のモデルは、手順7へ進む
RAIDモデルの場合は、ハードディスクのスロット2(上側)に「IDE 2」、スロット1(下側)に「IDE 1」の表示名札の付いた信号ケーブルを元のように取り付け、マザーボードにLEDケーブルを取り付ける



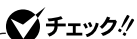
- 7** 「ルーフカバーの取り付け」の手順でルーフカバーを取り付ける(p.186)

メモリ

大量のメモリを必要とするOSやアプリケーションを使用する場合には、別売の増設RAMボードを取り付けることで、メモリを増やすことができます。

取り付け前の確認

本機に増設RAMボードを取り付ける前に、取り付けられる増設RAMボード、取り付け順序、スロットの位置を確認します。

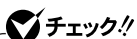


Windows 98を使用する場合、最大メモリ容量は、512MBです。

◎ 取り付けられる増設RAMボード

本機には、増設RAMボードを1枚単位で、最大2枚まで取り付けられます。取り付け可能な増設RAMボードの情報は、NECビジネスPC/Express5800情報発信サイト「NEC 8番街」(<http://nec8.com>)の「商品の適合検索」でご確認ください。

- 1 「NEC 8番街」のホームページで「サポート情報」をクリック
- 2 「商品情報・消耗品」をクリック
- 3 「商品詳細・適合情報」- 「ビジネスPC (Mate&VersaPro)」にある「PC本体/オプション検索(新旧モデル情報/適合情報)」をクリック
- 4 「旧モデル検索(最新機種も含む)」にある「商品の適合検索」をクリック
接続情報の検索方法を選択して、取り付け可能な周辺機器をご確認ください。



増設RAMボード(メモリ)を本機に取り付ける場合、必ず「NEC 8番街」で取り付け可能となっている増設RAMボードをお使いください。なお、市販の増設RAMボードに関する動作保証やサポートはNECでは行っていません。販売元にお問い合わせください。

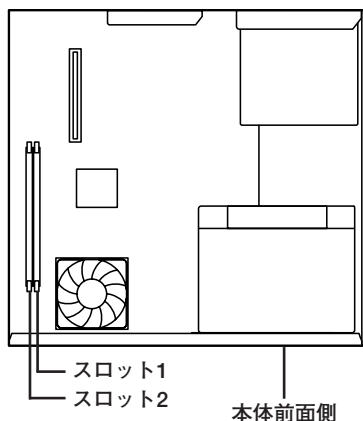
◎ スロットへの取り付け順序

必ずスロット番号が小さい方から埋まるように取り付けてください。スロット1から順番に取り付けることになります。

増設RAMボード組み合わせ例

合計容量	スロット1	スロット2
256MB	256MB	—
512MB	512MB	—
	256MB	256MB
1GB(1024MB)	512MB	512MB
2GB(2048MB)	1GB(1024MB)	1GB(1024MB)

◎ スロットの位置



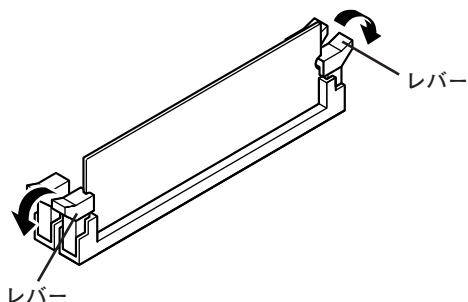
増設RAMボードの取り外し

✓チェック!!

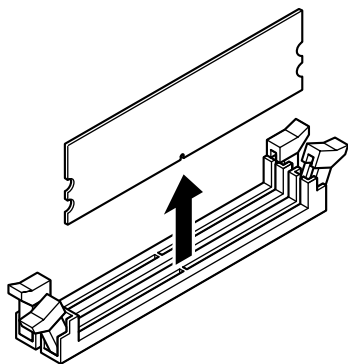
増設RAMボードは、静電気に大変弱い部品です。身体に静電気を帯びた状態で増設RAMボードを扱っていると、増設RAMボードを破損させる原因になります。増設RAMボードに触れる前に、身近な金属(アルミサッシやドアのノブなど)に手を触れて、身体の静電気を取り除くようにしてください。また、増設RAMボードを持つときは、ボードの縁の部分を持ち、金属の部分には触れないようにしてください。特に、端子の部分を手で触れないように注意してください。

1 「ルーフカバーの取り外し」の手順でルーフカバーを取り外す (p.184)

2 増設RAMボードの左右のレバーを外側に広げる



3 増設RAMボードを上へ引き抜くようにして取り外す
取り外した増設RAMボードは静電気防止用の袋などに入れて保管してください。



4 「ルーフカバーの取り付け」の手順でルーフカバーを取り付ける (p.186)

増設RAMボードの取り付け

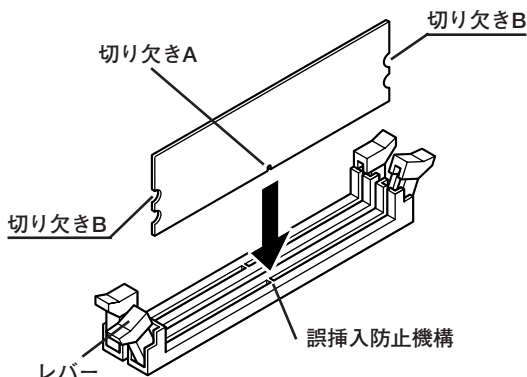
✓チェック!

増設RAMボードは、静電気に大変弱い部品です。身体に静電気を帯びた状態で増設RAMボードを扱うと、増設RAMボードを破損させる原因になります。増設RAMボードに触れる前に、身近な金属(アルミサッシやドアのノブなど)に手を触れて、身体の静電気を取り除くようにしてください。また、増設RAMボードを持つときは、ボードの縁の部分を持ち、金属の部分には触れないようにしてください。特に、端子の部分を手で触れないように注意してください。

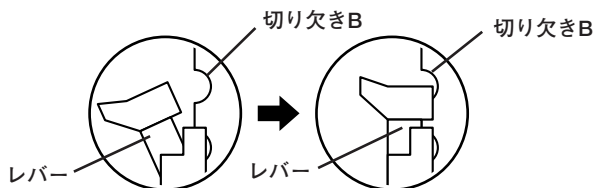
- 1 「ルーフカバーの取り外し」の手順でルーフカバーを取り外す (p.184)
- 2 左右のレバーが外側に開いていない場合は、外側に広げてから、増設RAMボードを切り欠きAの位置と誤挿入防止機構の位置を確認し、増設RAMボード用コネクタに垂直に差し込み、取り付ける
スロット1、2の順番に取り付けてください。

✓チェック!

増設RAMボードには、向きがあります。逆には差し込めなくなっていますが、向きを間違えたまま無理に差し込むと故障の原因になりますので注意してください。



- 3** 左右2か所のレバーが切り欠きBに掛かるように、増設RAMボードをしっかりと押し込む



✓チェック!

増設RAMボードがしっかりと押し込まれたことを確認してください。しっかりと押し込まれていないと故障の原因になります。

- 4** 「ルーフカバーの取り付け」の手順でルーフカバーを取り付ける(p.186)
メモリ取り付け後は、「メモリ容量の確認」に従って、取り付けが正しく行われたかどうか確認してください。

- 1 「スタート」ボタン→「マイコンピュータ」をクリック
- 2 「システムタスク」の「システム情報を表示する」をクリック
「システムのプロパティ」の「全般」タブの中にメモリの容量が表示されます。

✓チェック!!

- BIOSセットアップユーティリティの「Main」メニューの「Total Memory」でも確認することができます。メモリの容量を確認すると、搭載されている容量より数MB少ない容量が表示されることがあります。これはメインメモリがシステムに割り当てられるため、故障ではありません。
- メモリを増設した場合、初期化のため、電源投入後ディスプレイの画面が表示されるまでの時間は、メモリの組み合わせによって時間がかかる場合があります。

メモ

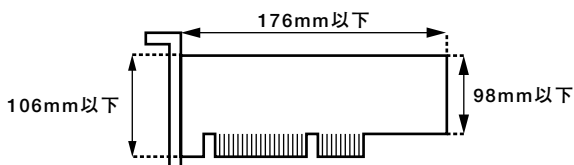
表示されたメモリが正しくない場合は、メモリが正しく取り付けられているか、本機で使えるメモリを取り付けているかを確認してください。

PCIボード

PCIスロットには、本機の機能を拡張するための各種PCIボードを取り付けることができます。

取り付け前の確認

PCIボードを取り付ける場合、以下の取り付け条件がありますので確認してください。



PCIスロット1	搭載可能なPCIボードサイズは、ハーフサイズ106(W)mm×176(D)mm以内となります。 RAIDモデルの場合、IDE RAIDボード標準(固定)。
PCIスロット2	搭載可能なPCIボードサイズは、ハーフサイズ106(W)mm×176(D)mm以内となります。

✓チェック!!

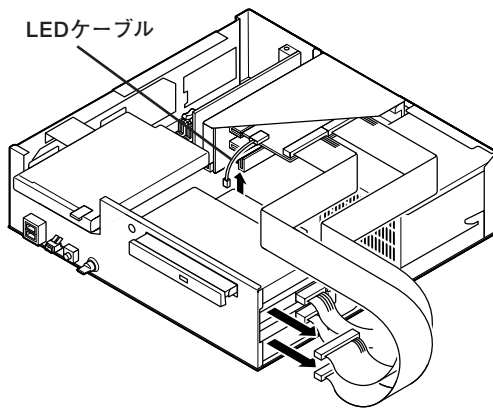
- 工場出荷時に実装されているIDE RAIDボードを他のPCIスロットに付け替えると故障の原因になることがありますので、PCIボードを増設する際には、必ず工場出荷時の状態で空いているスロットに取り付けてください。
- RAIDモデルの場合、拡張ROMを搭載した拡張PCIボード(SCSIなど)は、ご利用いただけません。

PCIボードの取り付け

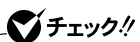
✓チェック!!

PCIボードは、静電気に大変弱い部品です。身体に静電気を帯びた状態でPCIボードを扱うと、PCIボードを破損させる原因になります。PCIボードに触れる前に、身近な金属(アルミサッシやドアのノブなど)に手を触れて、身体の静電気を取り除くようにしてください。また、PCIボードを持つときは、ボードの縁の部分を持ち、金属の部分には触れないようにしてください。特に、端子の部分を手で触れないように注意してください。

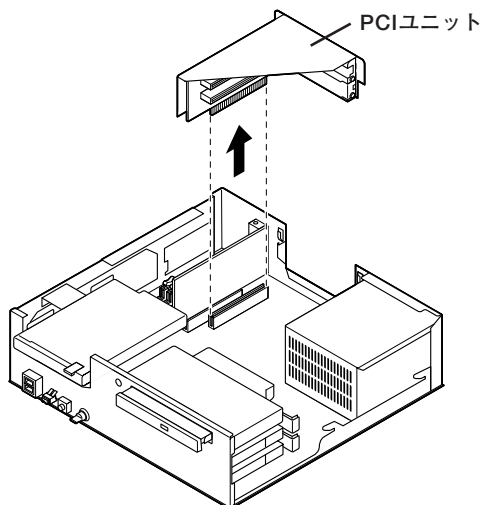
- 1 「ルーフカバーの取り外し」の手順でルーフカバーを取り外す (p.184)
- 2 RAIDモデル以外のモデルは手順3へ進む
RAIDモデルの場合は、ハードディスクに接続されている信号ケーブルを取り外し、LEDケーブルをマザーボードから取り外す



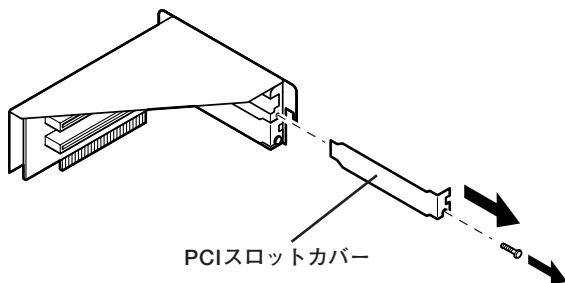
3 PCIユニットをマザーボードから引き抜くようにして取り外す



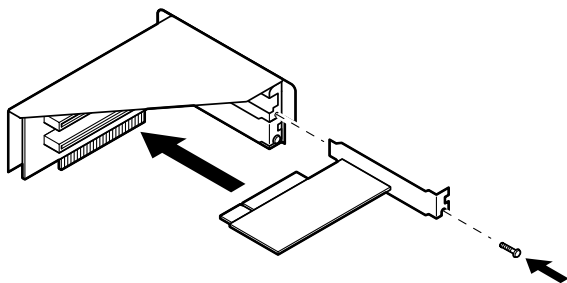
PCIユニットをマザーボードから引き抜くときは、指を挟んだり、ぶついたり、切ったりしないように注意してください。



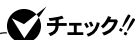
4 PCIスロットカバーのネジを外し、PCIスロットカバーを取り外す



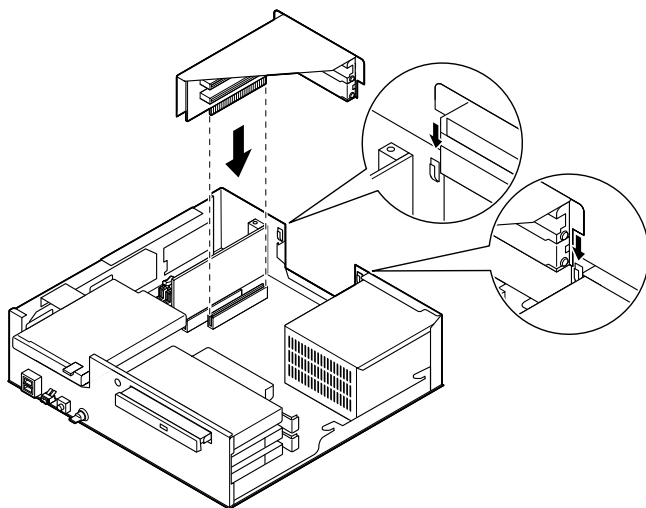
- 5 PCIボードをコネクタに差し込み、手順4で取り外したネジで固定する



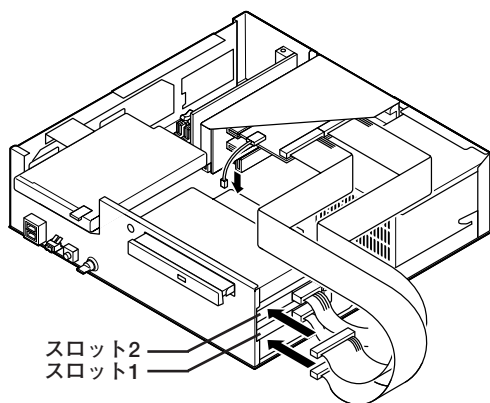
- 6 ツメに注意しながら、PCIユニットをマザーボードに差し込み、取り付ける



PCIユニットをマザーボードに差し込むときは、指を挟んだり、ぶついたり、切ったりしないように注意してください。



- 7** RAIDモデル以外のモデルは、手順8へ進む
RAIDモデルの場合は、ハードディスクのスロット2(上側)に「IDE 2」、スロット1(下側)に「IDE 1」の表示名札の付いた信号ケーブルを元のように取り付け、マザーボードにLEDケーブルを取り付ける



- 8** 「ルーフカバーの取り付け」の手順でルーフカバーを取り付ける (p.186)

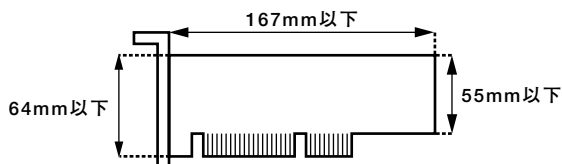
AGPボード

(スリムタワー型(高性能タイプ)のみ)

GeForce4 MX440、またはデジタルディスプレイ用コネクタボード(DVI-D)を選択しないモデルの場合は、AGPボードを取り付けることができます。

取り付け前の確認

AGPボードを取り付ける場合、以下の取り付け条件がありますので確認してください。



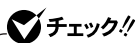
AGPボードの取り付け

✓チェック!!

AGPボードは、静電気に大変弱い部品です。身体に静電気を帯びた状態でAGPボードを扱うと、AGPボードを破損させる原因になります。AGPボードに触れる前に、身近な金属(アルミサッシやドアのノブなど)に触れて、身体の静電気を取り除くようにしてください。また、AGPボードを持つときは、ボードの縁の部分を持ち、金属の部分には触れないようにしてください。特に、端子の部分を手で触れないように注意してください。

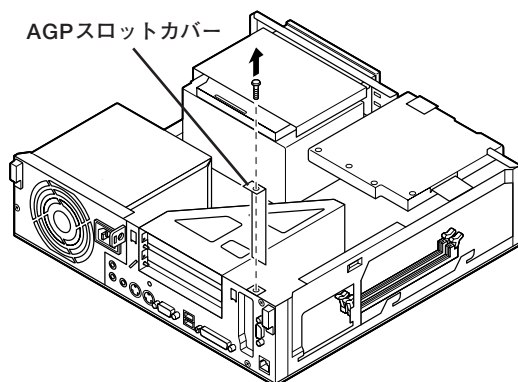
- 1 「ルーフカバーの取り外し」の手順でルーフカバーを取り外す (p.184)

2 AGPスロットカバーのネジを外し、AGPスロットカバーを取り外す



チェック!

取り外したAGPスロットカバーは、紛失しないように手近な箱や袋などに保管してください。

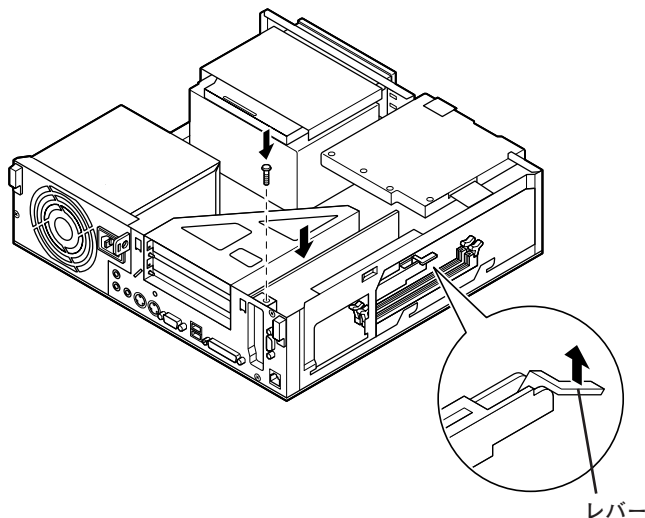


3 「増設RAMボードの取り外し」の手順で増設RAMボードを取り外す(p.197)

- 4 AGPスロットのレバーを倒してから、AGPボードをAGPスロットに差し込み、AGPボードがロックされてレバーが水平に戻るまで押し込んでから、手順2で取り外したネジを取り付ける

チェック!

AGPボードを取り付けるときは、指を挟んだり、ぶついたり、切ったりしないように注意してください。



- 5 「増設RAMボードの取り付け」の手順で増設RAMボードを元通り取り付ける (p.199)
- 6 「ルーフカバーの取り付け」の手順でルーフカバーを取り付ける (p.186)

AGPボードの取り外し

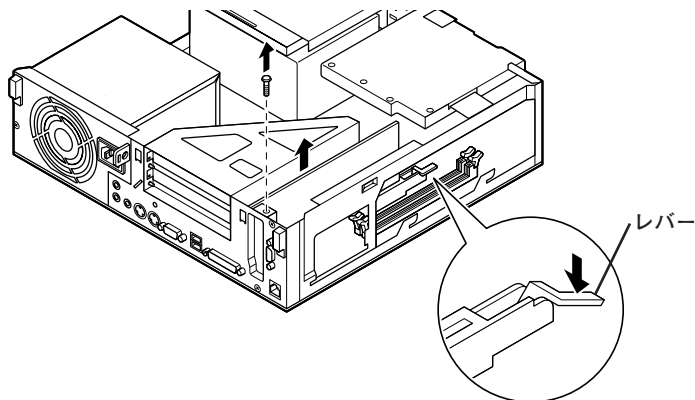
✓チェック!!

- Geforce4 MX440搭載モデルまたはDVI-Dコネクタボード搭載モデルでは、AGPボードを取り外さないでください。
- AGPボードは、静電気に大変弱い部品です。身体に静電気を帯びた状態でAGPボードを扱うと、AGPボードを破損させる原因になります。AGPボードに触れる前に、身近な金属(アルミサッシやドアのノブなど)に触れて、身体の静電気を取り除くようにしてください。また、AGPボードを持つときは、ボードの縁の部分を持ち、金属の部分には触れないようにしてください。特に、端子の部分を手で触れないように注意してください。

- 1 「ルーフカバーの取り外し」の手順でルーフカバーを取り外す (p.184)
- 2 「増設RAMボードの取り外し」の手順で増設RAMボードを取り外す (p.197)
- 3 AGPボードのネジを取り外してから、AGPスロットのレバーを倒し、AGPボードを垂直に引き抜くようにして取り外す

✓チェック!!

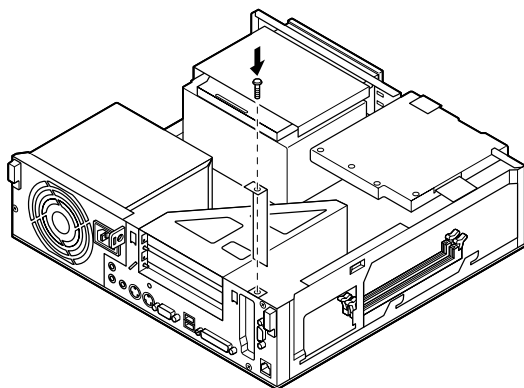
AGPボードを取り外すときは、指を挟んだり、ぶつかけたり、切ったりしないように注意してください。



- 4 工場出荷時に取り付けられていたAGPスロットカバーを手順3で取り外したネジで取り付ける

✓チェック!

GeForce4 MX440、またはデジタルディスプレイ用コネクタボード(DVI-D)を選択したモデルの場合、AGPスロットカバーは、本機に添付されていません。



- 5 「増設RAMボードの取り付け」の手順で増設RAMボードを元通り取り付け(p.199)
- 6 「ルーフカバーの取り付け」の手順でルーフカバーを取り付ける(p.186)

ファイルベイ用内蔵機器

内蔵3.5インチベイ

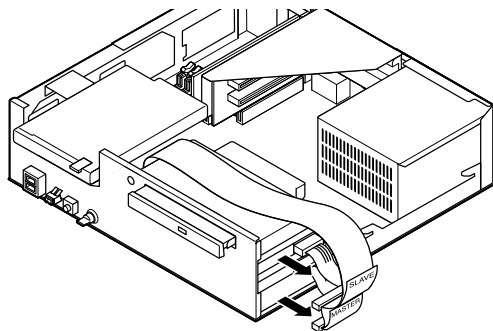
内蔵3.5インチベイにハードディスクが2台内蔵されているモデル(RAIDモデルは除く)では、内蔵されているハードディスクを取り外して、交換用のハードディスクを取り付けることができます。

ハードディスクを交換したい場合は、「ハードディスクの取り付け(ハードディスクの交換)」へ進んでください。

ハードディスクを取り外して、交換しない場合は、「ハードディスクの取り外し」(p.216)へ進んでください。

◎ハードディスクの取り付け(ハードディスクの交換)

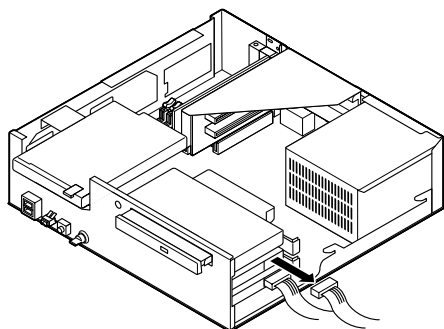
- 1 「ルーフカバーの取り外し」の手順でルーフカバーを取り外す
(p.184)
- 2 取り付けられている全てのハードディスクから、信号ケーブルを取り外す



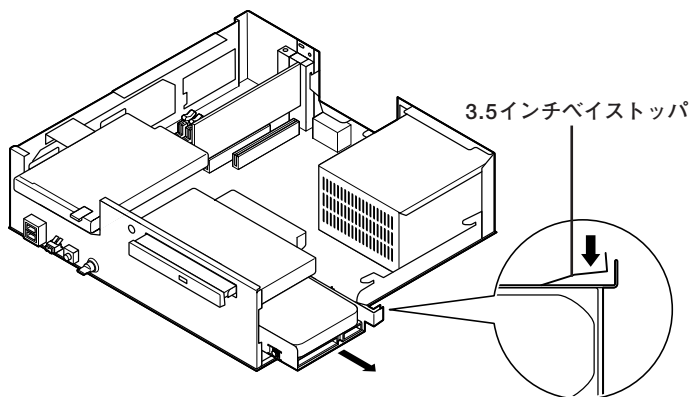
✓チェック!!

信号ケーブルを取り外す際は、信号ケーブルのMASTER、またはSLAVEのタグを引っ張らないようにしてください。

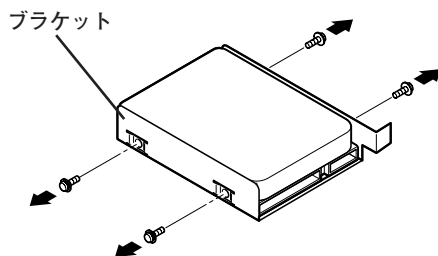
3 取り外すハードディスクの電源ケーブルを取り外す



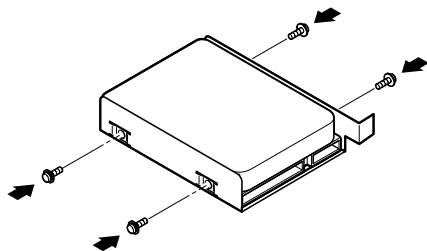
4 3.5インチベイストッパを押しながら、ハードディスクを手前に引き出す



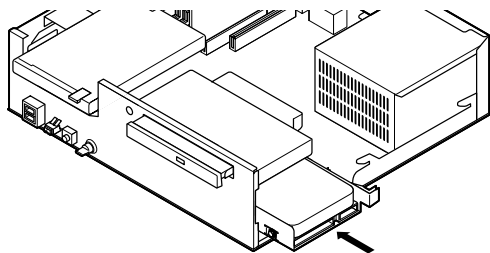
5 ネジ4か所(左右2か所)を外して、ハードディスクをブラケットから取り外す



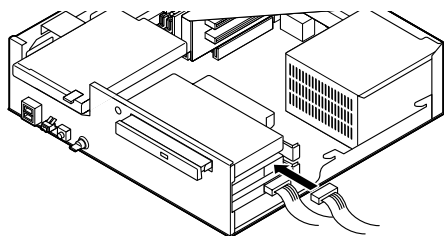
- 6** 手順5で取り外したブラケットと、交換用のハードディスクのネジ穴を合わせ、手順5で取り外したネジ(4本)を取り付ける



- 7** 交換用のハードディスクをカチッと音がするまで押し込む



- 8** 手順7で取り付けられたハードディスクに電源ケーブルを取り付ける



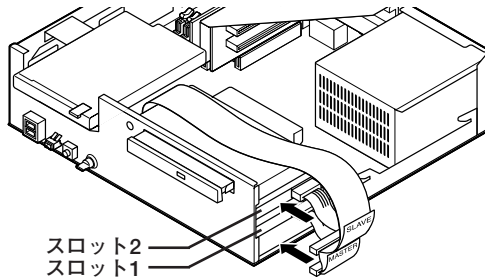
9 信号ケーブルを取り付ける

- ハードディスクが2台取り付けられている場合

「SLAVE」の表示名札が付いている信号ケーブルのコネクタをスロット2(上側)に取り付けられているハードディスクのコネクタに取り付け、スロット1(下側)に取り付けられているハードディスクに、「MASTER」の表示名札が付いている信号ケーブルを取り付ける

- ハードディスクが1台取り付けられている場合

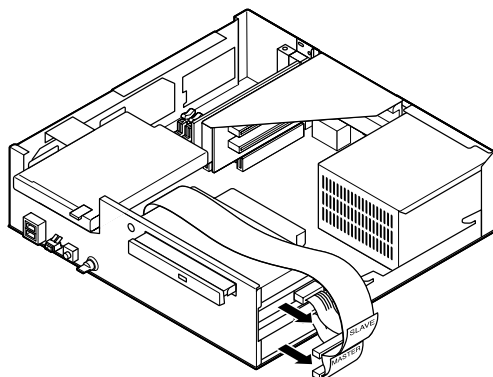
「MASTER」の表示名札が付いている信号ケーブルを取り付ける



- ## 10 「ルーフカバーの取り付け」の手順でルーフカバーを取り付ける(p.186)

◎ ハードディスクの取り外し

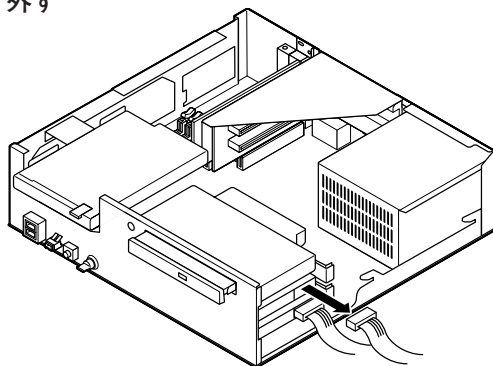
- 1 「ルーフカバーの取り外し」の手順でルーフカバーを取り外す (p.184)
- 2 取り付けられている全てのハードディスクから、信号ケーブルを取り外す



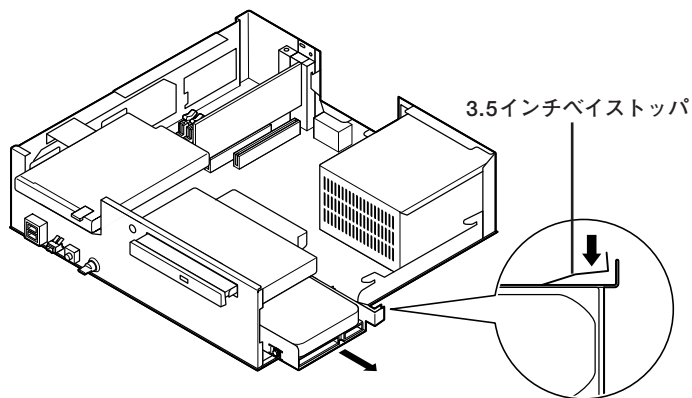
✓ チェック!

信号ケーブルを取り外す際は、信号ケーブルのMASTER、またはSLAVEのタグを引っ張らないようにしてください。

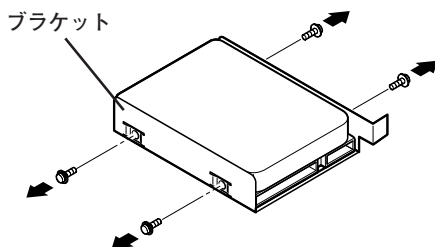
- 3 取り外そうとしているハードディスクの電源ケーブルを取り外す



- 4** 3.5インチベイストップを押しながら、ハードディスクを手前に引き出す



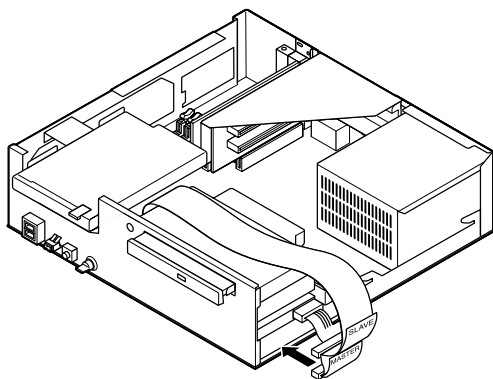
- 5** ネジ4か所(左右2か所)を外して、ハードディスクをブラケットから取り外す



- 6** 空になったブラケットをカチッと音がするまで空いているスロットに押し込む

- 7** 手順3で取り外した電源ケーブルを内蔵3.5インチベイの空いているスロットに入れておく

- 8** 「MASTER」の表示名札が付いている信号ケーブルをハードディスクに取り付ける



- 9** 「ルーフカバーの取り付け」の手順でルーフカバーを取り付ける (p.186)

周辺機器の利用

(スリムタワー型(バリュータイプ))

ここでは、スリムタワー型(バリュータイプ)に取り付けられる周辺機器や内蔵機器の取り付け方法について説明します。

この章の読み方

次ページの「接続できる周辺機器」を読んだ後に、目的に合わせて次に該当するページを読んでください。

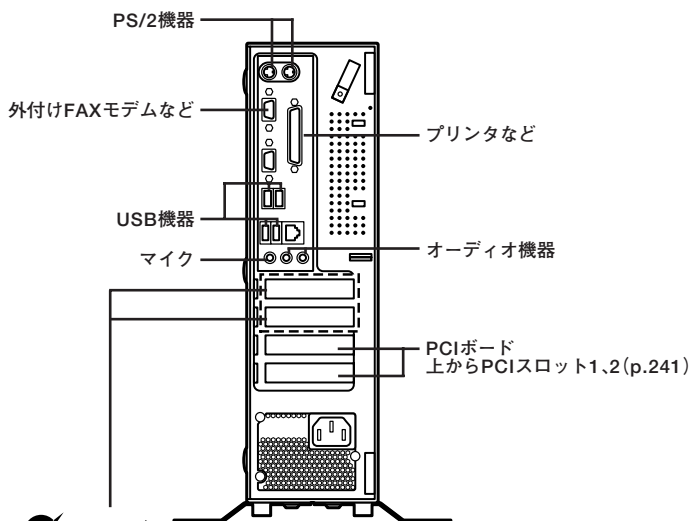
この章の内容

接続できる周辺機器	220
本体カバー類の取り外し	222
ケーブルストッパ	228
メモリ	231
PCIボード	241

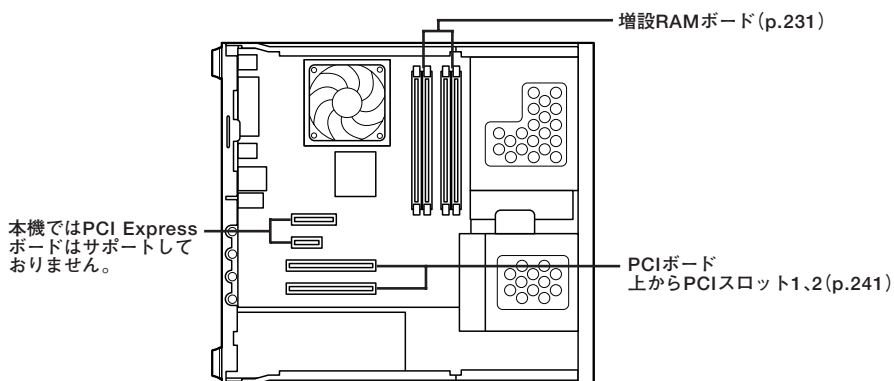
接続できる周辺機器

スリムタワー型(バリュータイプ)には、次のような別売の周辺機器を取り付けられます。

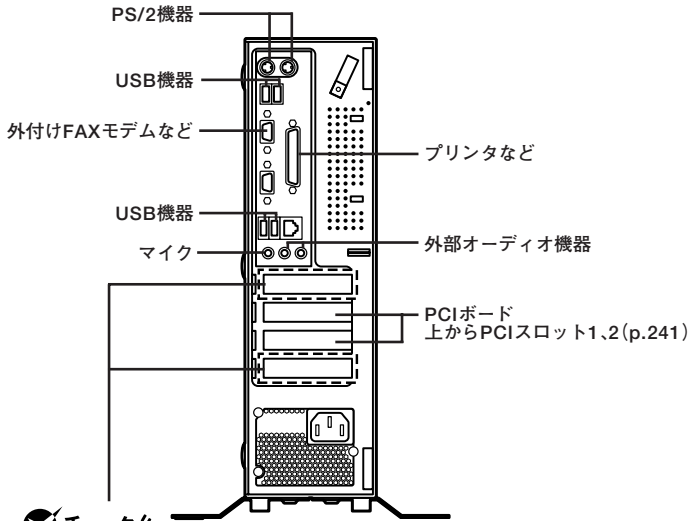
● MY28V/R-G、MJ28V/R-Gの場合



このスロットは、使用できません。

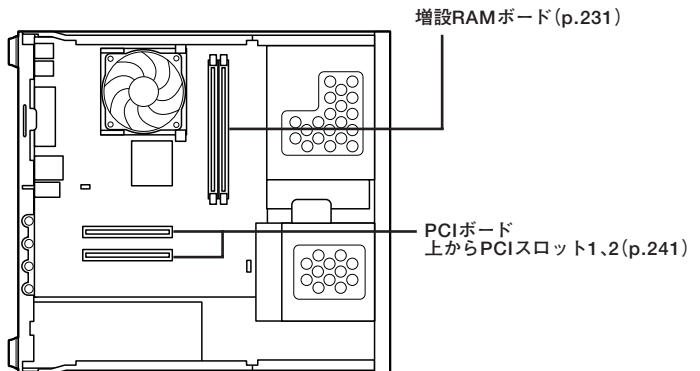


● MY25X/R-G、MJ25X/R-Gの場合



チェック!!

このスロットは、使用できません。



本体カバー類の取り外し

ここでは、周辺機器や内蔵機器を取り付けるときなどに必要なカバー類の取り外し方について説明します。

ルーフカバーの取り外し

メモリやPCIボードなどの内蔵機器を取り付ける場合は、本体のルーフカバーを取り外す必要があります。

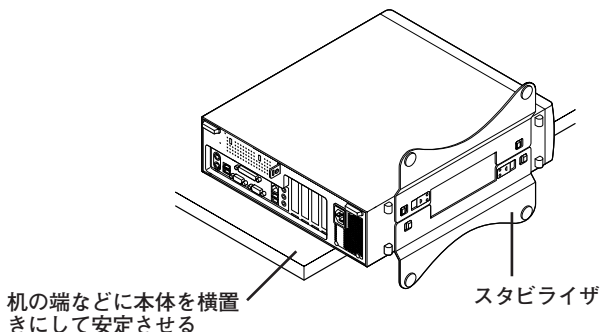
- 1 本機の電源を切る
- 2 本体に接続されている全てのケーブル、コード類(電源コードなど)を取り外す
- 3 盗難防止用の錠を使用している場合は、取り外す
- 4 横置きにしている場合は、手順7へ進む
縦置きにしている場合は、本体を横に置く

✓チェック!!

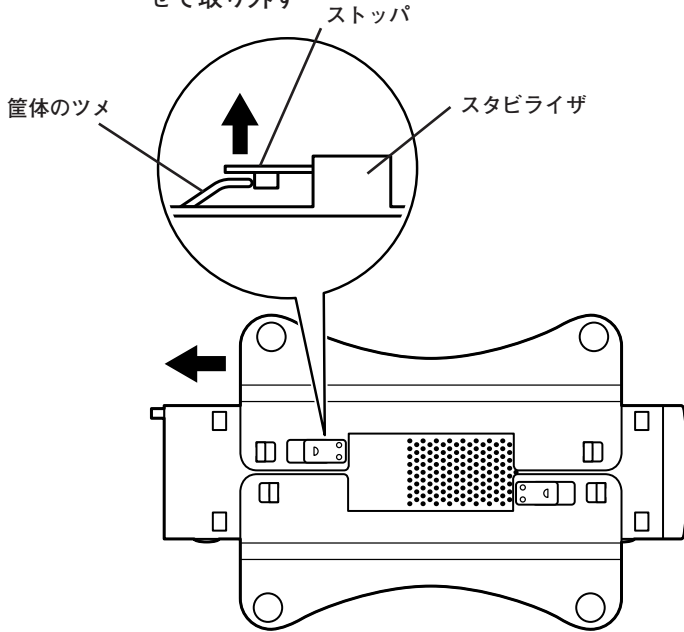
スタビライザを取り外したときに、本体が衝撃を受けないよう、机の端などでスタビライザの取り外しを行ってください。

メモ

本体を横に置くときは、机やテーブルなどを傷つけないように、厚手の紙や布などを敷いておくことをおすすめします。



- 5 上側のスタビライザのストッパを手前に引いて、筐体のツメからストッパを外し、そのままスタビライザを左側にスライドさせて取り外す

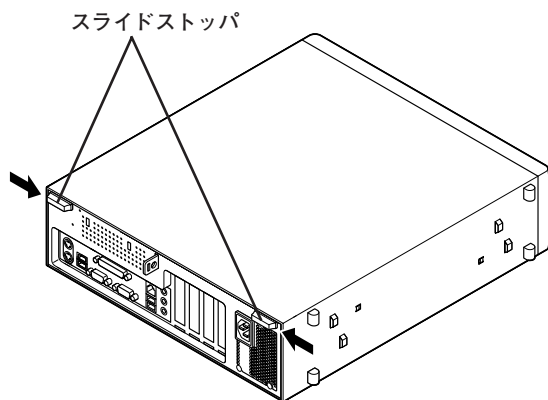


チェック!!

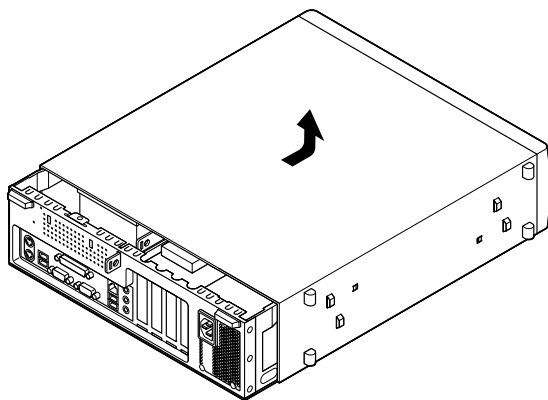
スタビライザを本体から取り外すときは、指を挟んだり、ぶつけたり、切ったりしないように注意してください。

- 6 もう一方のスタビライザのストッパも手順5と同様の方法で外し、スタビライザを右側にスライドさせて取り外す

7 左右のスライドストップを内側にずらしてロックを外す



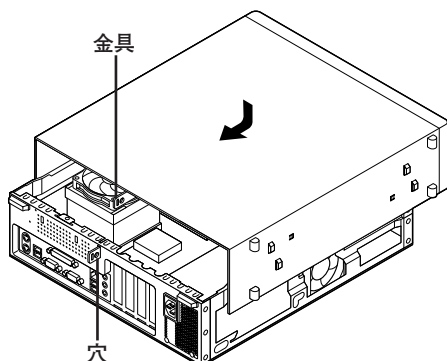
8 ルーフカバーを本体前面側にスライドさせ、止まったところでそのまま持ち上げて取り外す



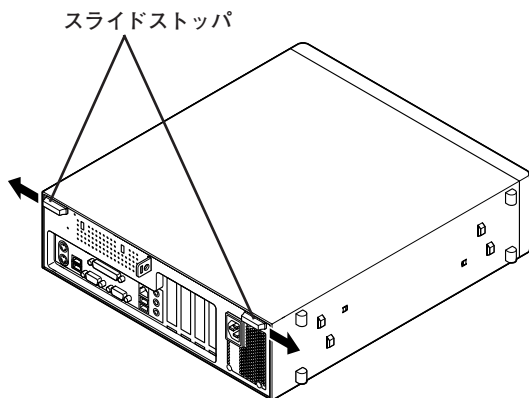
ルーフカバーの取り付け

ルーフカバーを取り付けるときには、次のように作業すると取り付けやすくなっています。

- 1 ルーフカバーの端が本体背面から40mmほどの位置になるようにかぶせ、ルーフカバーの金具を本体の穴に通すようにして本体背面側にスライドさせる

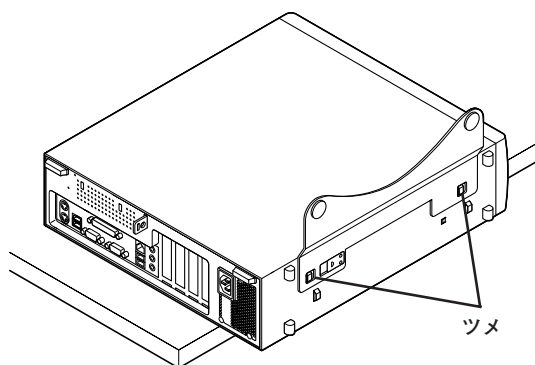


- 2 スライドストップを外側にずらしてロックする

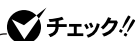


- 3 横置きにしている場合は、手順7へ進む
縦置きで使用する場合は、机の端などに本体を横置きにし、
本体を安定させる

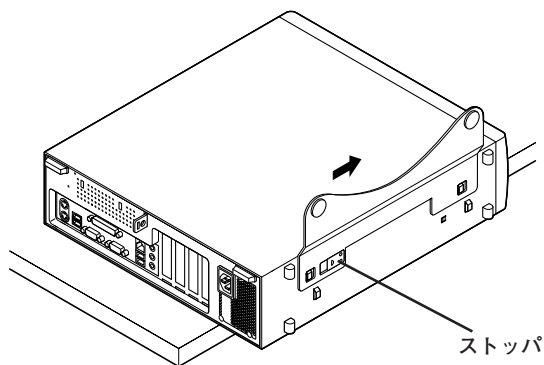
- 4 上側のスタビライザを本体のツメに合わせる



- 5 スタビライザを右方向にスライドさせ、スタビライザのストッパをロックさせる



スタビライザを本体に取り付けるときは、指を挟んだり、ぶついたり、
切ったりしないように注意してください。



- 6 もう一方のスタビライザも、手順4から手順5と同様の方法で本体のツメに合わせてから左方向にスライドさせ、取り付けたら縦置きにする
- 7 盗難防止用の錠を使用する場合は、錠を取り付ける
- 8 ケーブル、コード類(電源コードなど)を必要に応じて取り付ける

ケーブルストッパ

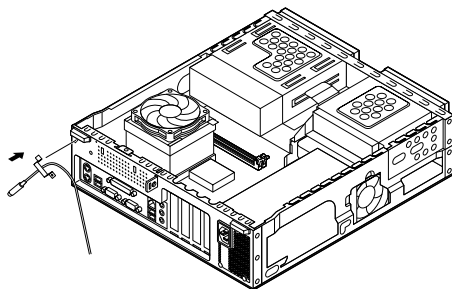
キーボードやマウスの盗難防止とともに、ケーブル抜け防止のために、ケーブルストッパでケーブルを本体に固定します。

取り付け前の確認

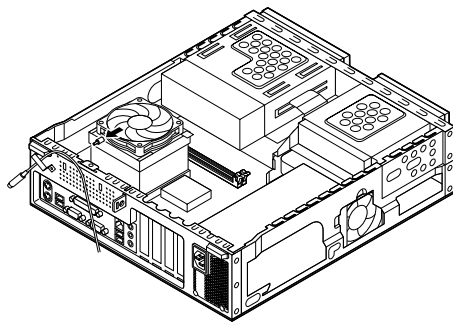
本機にケーブルストッパを取り付ける前に、ケーブルストッパが、本機に添付されていることを確認してください。

ケーブルストッパの取り付け

- 1 「ルーフカバーの取り外し」の手順でルーフカバーを取り外す (p.222)
- 2 ケーブルストッパをキーボード、マウスケーブルの上から被せた状態でケーブルストッパのツメ(ネジ穴のない側)を本体の溝に差し込む



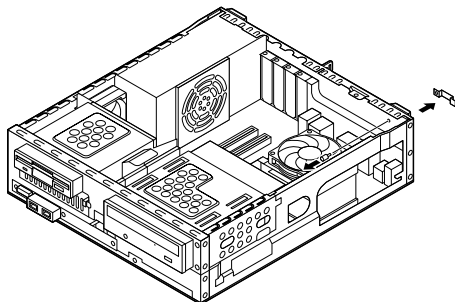
- 3** ケーブルストッパをキーボード、マウスケーブルの上から被せた状態でケーブルストッパのネジ穴と本体のネジ穴を合わせ、本体内側から本機に添付のネジで固定する



- 4** 「ルーフカバーの取り付け」の手順でルーフカバーを取り付ける (p.225)

ケーブルストップパの取り外し

- 1 「ルーフカバーの取り外し」の手順でルーフカバーを取り外す (p.222)
- 2 本体内側からネジを外して、ケーブルストップパとケーブルを取り外す



- 3 取り外したネジでケーブルストップパを本体に取り付ける
- 4 「ルーフカバーの取り付け」の手順でルーフカバーを取り付ける (p.225)

メモリ

大量のメモリを必要とするOSやアプリケーションを使用する場合には、別売の増設RAMボードを取り付けることで、メモリを増やすことができます。

取り付け前の確認

本機に増設RAMボードを取り付ける前に、取り付けられる増設RAMボード、取り付け順序、スロットの位置を確認します。

◎取り付けられる増設RAMボード

MY28V/R-G、MJ28V/R-Gには、増設RAMボードを1枚単位で、最大4枚まで取り付けられます。MY25X/R-G、MJ25X/R-Gには、増設RAMボードを1枚単位で、最大2枚まで取り付けられます。

取り付け可能な増設RAMボードの情報は、NECビジネスPC/Express5800情報発信サイト「NEC 8番街」(<http://nec8.com>)の「商品の適合検索」でご確認ください。

- 1 「NEC 8番街」のホームページで「サポート情報」をクリック
- 2 「商品情報・消耗品」をクリック
- 3 「商品詳細・適合情報」- 「ビジネスPC (Mate&VersaPro)」にある「PC本体/オプション検索(新旧モデル情報/適合情報)」をクリック
- 4 「旧モデル検索(最新機種も含む)」にある「商品の適合検索」をクリック
接続情報の検索方法を選択して、取り付け可能な周辺機器をご確認ください。

✔ チェック!!

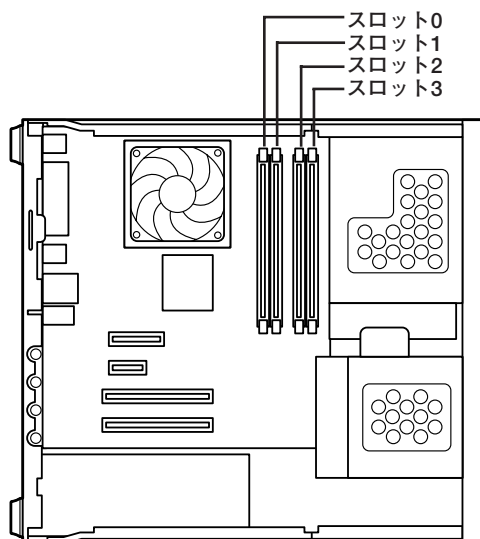
増設RAMボード(メモリ)を本機に取り付ける場合、必ず「NEC 8番街」で取り付け可能となっている増設RAMボードをお使いください。
なお、市販の増設RAMボードに関する動作保証やサポートはNECでは行っていません。販売元にお問い合わせください。

◎ スロットの位置と取り付け順序(MY28V/R-G、MJ28V/R-Gの場合)

必ずスロット番号が小さい方から埋まるように取り付けてください。2枚組み合わせる場合は、1枚目をスロット0に、2枚目をスロット2に差し込んでください。メモリ容量による取り付け順序の制限はありません。

増設RAMボード組み合わせ例

合計容量	スロット0	スロット1	スロット2	スロット3
256MB	256MB			
512MB	512MB			
1GB(1024MB)	512MB		512MB	
2GB(2048MB)	1GB(1024MB)		1GB(1024MB)	

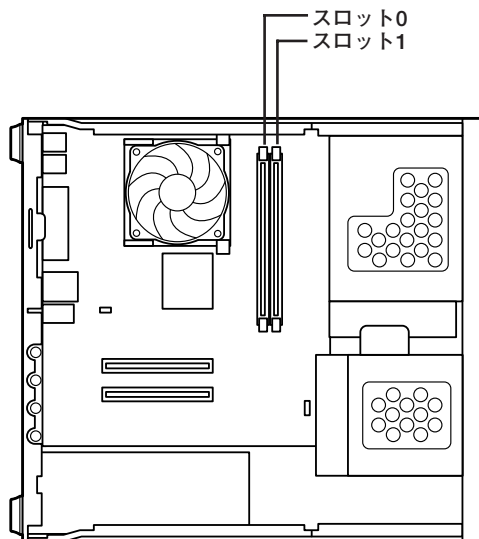


◎ スロットの位置と取り付け順序(MY25X/R-G、MJ25X/R-Gの場合)

必ずスロット番号が小さい方から埋まるように取り付けてください。スロット0から順番に取り付けることとなります。メモリ容量による取り付け順序の制限はありません。

増設RAMボード組み合わせ例

合計容量	スロット0	スロット1
256MB	256MB	—
512MB	512MB	—
1GB(1024MB)	512MB	512MB
2GB(2048MB)	1GB(1024MB)	1GB(1024MB)

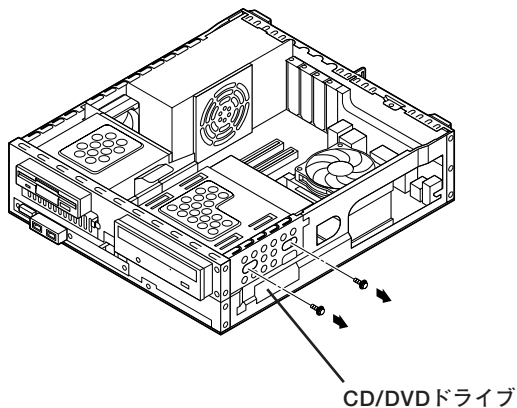


増設RAMボードの取り外し

✓チェック!!

増設RAMボードは、静電気に大変弱い部品です。身体に静電気を帯びた状態で増設RAMボードを扱うと、増設RAMボードを破損させる原因になります。増設RAMボードに触れる前に、身近な金属(アルミサッシやドアのノブなど)に手を触れて、身体の静電気を取り除くようにしてください。また、増設RAMボードを持つときは、ボードの縁の部分を持ち、金属の部分には触れないようにしてください。特に、端子の部分を手で触れないように注意してください。

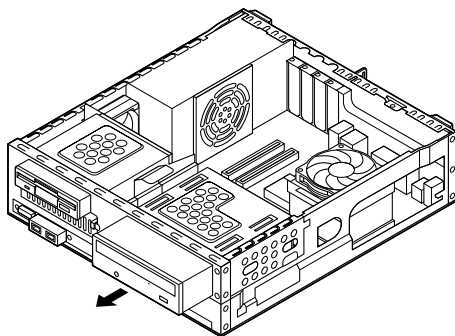
- 1 「ルーフカバーの取り外し」の手順で、ルーフカバーを取り外す (p.222)
- 2 CD/DVDドライブのネジ(2本)を外す



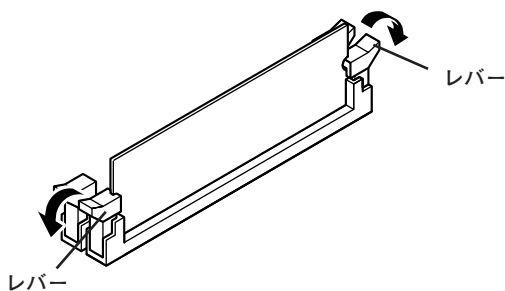
✓チェック!!

取り外したネジは紛失しないように、手近な箱や袋などに保管してください。

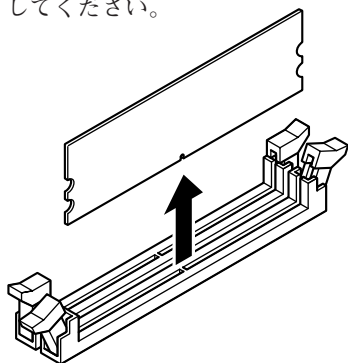
- 3** CD/DVDドライブを増設RAMボードの slotが見える位置まで本体前面側へスライドさせる



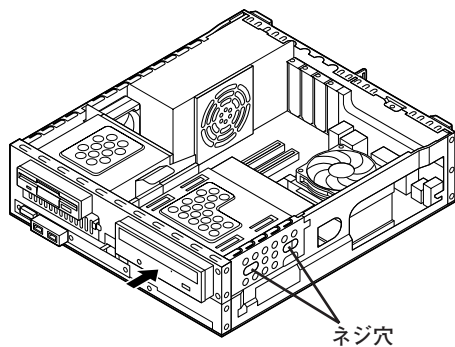
- 4** 増設RAMボードの左右のレバーを外側に広げる



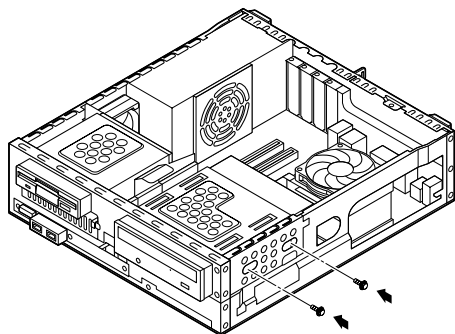
- 5** 増設RAMボードを上へ引き抜くようにして取り外す
取り外した増設RAMボードは静電気防止用の袋などに入れて保管してください。



- 6** CD/DVDドライブのネジ穴と本体のネジ穴があう位置まで、CD/DVDドライブを本体背面側にスライドさせる



- 7** CD/DVDドライブを取り外したときのネジ(2本)を取り付け、CD/DVDドライブを本体に固定する



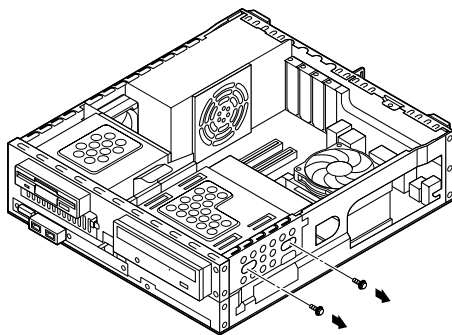
- 8** 「ルーフカバーの取り付け」の手順で、ルーフカバーを取り付ける(p.225)

増設RAMボードの取り付け

✓チェック!!

増設RAMボードは、静電気に大変弱い部品です。身体に静電気を帯びた状態で増設RAMボードを扱うと、増設RAMボードを破損させる原因になります。増設RAMボードに触れる前に、身近な金属(アルミサッシやドアのノブなど)に手を触れて、身体の静電気を取り除くようにしてください。また、増設RAMボードを持つときは、ボードの縁の部分を持ち、金属の部分には触れないようにしてください。特に、端子の部分を手で触れないように注意してください。

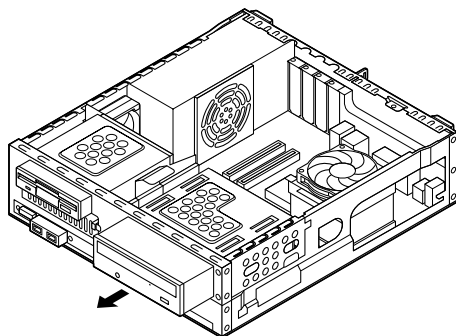
- 1 「ルーフカバーの取り外し」の手順で、ルーフカバーを取り外す (p.222)
- 2 CD/DVDドライブのネジ(2本)を外す



✓チェック!!

取り外したネジは紛失しないように、手近な箱や袋などに保管してください。

- 3** CD/DVDドライブを増設RAMボードのロットが見える位置まで本体前面側へスライドさせる

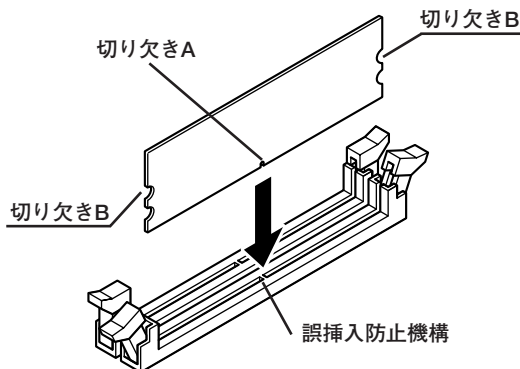


- 4** 左右のレバーが外側に開いていない場合は、外側に広げてから、増設RAMボードを切り欠きAの位置と誤挿入防止機構の位置を確認し、増設RAMボード用コネクタに垂直に差し込み、取り付ける

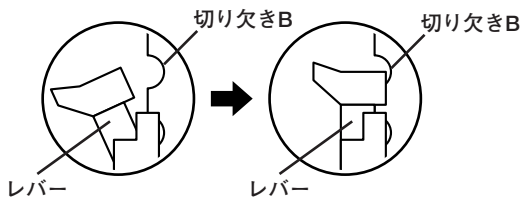
スロット0、1の順番で取り付けてください。

✓チェック!

増設RAMボードには向きがあります。逆には差し込めないようになっていますが、向きを間違えたまま無理に差し込むと故障の原因になりますので注意してください。



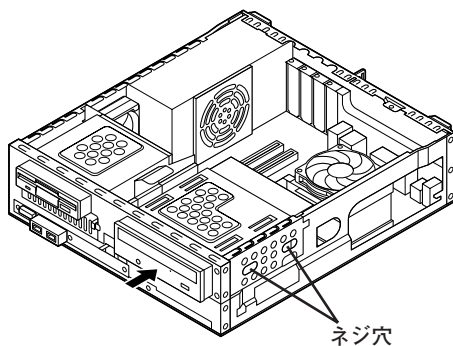
- 5** 左右2か所のレバーが切り欠きBに掛かるように、増設RAMボードをしっかりと押し込む



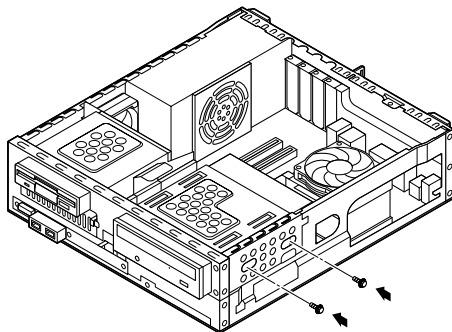
チェック!!

増設RAMボードがしっかりと押し込まれたことを確認してください。しっかりと押し込まれていないと故障の原因になります。

- 6** CD/DVDドライブのネジ穴と本体のネジ穴があう位置まで、CD/DVDドライブを本体背面側にスライドさせる



7 CD/DVDドライブを取り外したときのネジ(2本)を取り付ける



8 「ルーフカバーの取り付け」の手順で、ルーフカバーを取り付ける(p.225)

メモリ容量の確認

1 「スタート」ボタン→「マイコンピュータ」をクリック

2 「システムのタスク」の「システム情報を表示する」をクリック 「システムのプロパティ」の「全般」タブの中にメモリの容量が表示されます。

✓チェック!!

- MY28V/R-G、MJ28V/R-Gの場合、BIOSセットアップユーティリティの「Main」メニューの「Extended Memory」でも、確認することができます。MY25X/R-G、MJ25X/R-Gの場合、BIOSセットアップユーティリティの「Main」メニューの「Total Memory」で、確認することができます。メモリの容量を確認すると、搭載されている容量より数MB少ない容量が表示されることがあります。これはメインメモリがシステムに割り当てられるためで、故障ではありません。
- メモリを増設した場合、初期化のため、電源投入後ディスプレイの画面が表示されるまでの時間は、メモリの組み合わせによって時間がかかる場合があります。

メモ

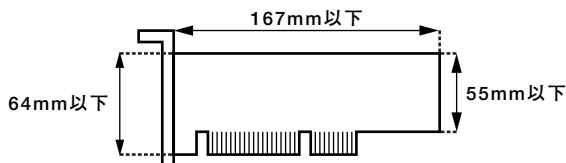
表示されたメモリ容量が正しくない場合は、メモリが正しく取り付けられているか、本機で使えるメモリを取り付けているかを確認してください。

PCIボード

PCIスロットには、本機の機能を拡張するための各種PCIボードを取り付けることができます。

取り付け前の確認

PCIボードを取り付ける場合、以下の取り付け条件がありますので確認してください。



搭載可能なPCIボードサイズは、ハーフサイズ(Low Profile)の64(W)×167(D)mm以内となります。

標準LAN+ギガビットイーサネットLANを選択したモデルの場合、スロット1にLAN(1000BASE-T/100BASE-TX/10BASE-T)ボード標準(固定)。

標準LAN+FAXモデムを選択したモデルの場合、スロット1にFAXモデムボード標準(固定)。

✓チェック!!

工場出荷時に実装されているLANボード、またはFAXモデムボードを他のPCIボードに付け替えると故障の原因になることがあります。PCIボードを増設する際には、必ず工場出荷時の状態で空いているスロットに取り付けてください。

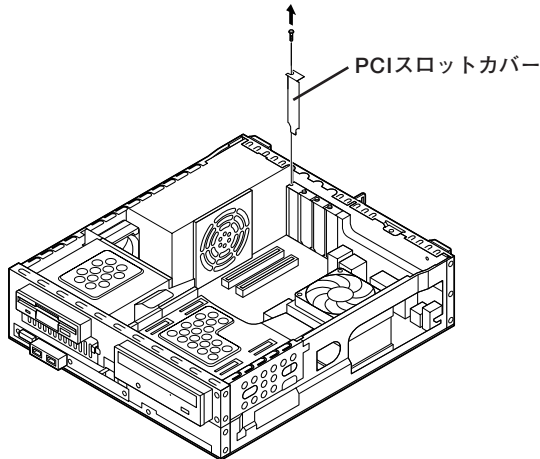
PCIボードの取り付け

✓チェック!!

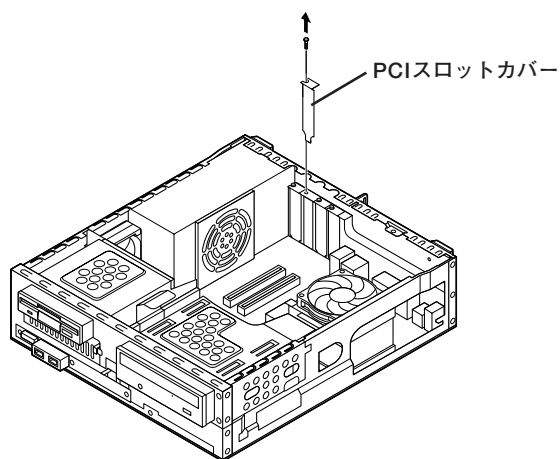
PCIボードは、静電気に大変弱い部品です。身体に静電気を帯びた状態でPCIボードを扱うと、PCIボードを破損させる原因になります。PCIボードに触れる前に、身近な金属(アルミサッシやドアのノブなど)に触れて、身体の静電気を取り除くようにしてください。また、PCIボードを持つときは、ボードの縁の部分を持ち、金属の部分には触れないようにしてください。特に、端子の部分を手で触れないように注意してください。

- 1 「ルーフカバーの取り外し」の手順で、ルーフカバーを取り外す (p.222)
- 2 PCIスロットカバーのネジを1本外し、PCIスロットカバーを取り外す

・ MY28V/R-G、MJ28V/R-Gの場合

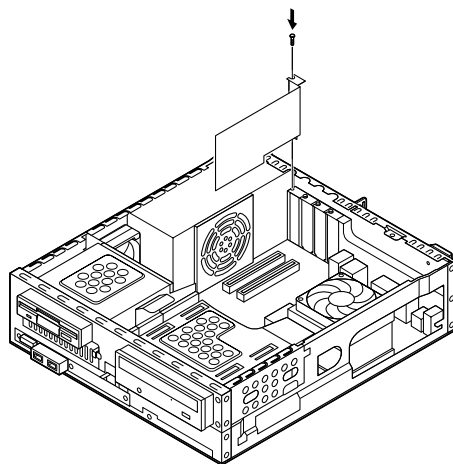


- ・ MY25X/R-G、MJ25X/R-Gの場合

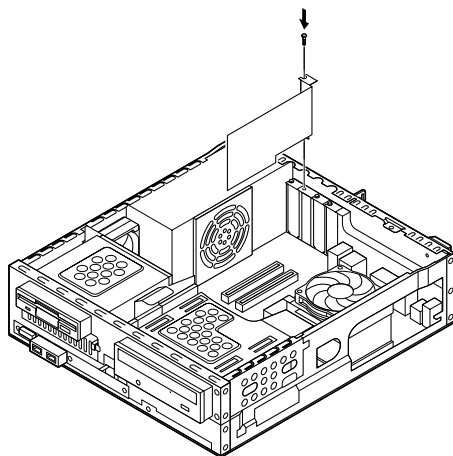


3 手順2で取り外したネジでPCIボードを取り付ける

- ・ MY28V/R-G、MJ28V/R-Gの場合



- MY25X/R-G、MJ25X/R-Gの場合



- 4 「ルーフカバーの取り付け」の手順で、ルーフカバーを取り付ける (p.225)

6

システム設定 (スリムタワー型(高拡張性タイプ))

この章では、スリムタワー型(高拡張性タイプ)のBIOSセットアップユーティリティについて説明します。BIOSセットアップユーティリティは、セキュリティ、省電力など本機の使用環境を設定することができます。

この章の読み方

次ページの「BIOSセットアップユーティリティについて」を読んだ後に、目的に合わせて該当するページをお読みください。

この章の内容

BIOSセットアップユーティリティについて	246
設定項目一覧	248

BIOSセットアップユーティリティについて

本機には、使用環境を設定するためにBIOSセットアップユーティリティが内蔵されています。

BIOSセットアップユーティリティの起動

- 1 本機の電源を入れて「NEC」ロゴの画面が表示されたら【F2】を押す
BIOSセットアップユーティリティのメイン画面が表示されます。

✓チェック!

ディスプレイ特性により、「NEC」ロゴの画面が表示されず【F2】を押すタイミングが計れない場合があります。この場合は、本体の電源を入れた直後、キーボード上のNum Lock ランプが点灯するタイミングで【F2】を数回押してください。

BIOSセットアップユーティリティの終了

◆変更を保存して終了する

- 1 【F10】を押す
確認の画面が表示されます。
中止したいときは【Esc】を押してください。
- 2 「Yes」が選ばれていることを確認して【Enter】を押す
設定値が保存され、BIOSセットアップユーティリティが終了します。

メモ

メニューバーの「Exit」で「Exit Saving Changes」を選んでBIOSセットアップユーティリティを終了することもできます。

◆変更を保存しないで終了する

- 1 キーボードの【←】【→】でメニューバーの「Exit」を選ぶ
メニューが表示されます。
- 2 キーボードの【↓】で「Exit Discarding Changes」を選ぶ
設定の変更をせずにBIOSセットアップユーティリティが終了します。

工場出荷時の設定値に戻す

工場出荷時の設定値に戻す方法について説明します。

- 1 本機の電源を入れて「NEC」ロゴの画面が表示されたら【F2】を押す
BIOSセットアップユーティリティのメイン画面が表示されます。
- 2 【F9】を押す
「Setup Confirmation」のダイアログボックスが表示されます。
- 3 「Yes」を選択し、【Enter】を押す
工場出荷時の設定値を読み込みます。
- 4 【F10】を押す
「Setup Confirmation」のダイアログボックスが表示されます。
- 5 「Yes」を選択し、【Enter】を押す
設定値が保存され、BIOSセットアップユーティリティが終了します。

以上で作業は終了です。

BIOSセットアップユーティリティの基本操作

- ・ 操作はキーボードで行います。
- ・ 【←】【→】でメニューバーのカーソルを選択し、【↑】【↓】で設定項目を選択します。設定内容は、【Enter】でメニューを表示して【↑】【↓】や【+】【-】で変更することができます。
- ・ 「Date」「Time」の設定ではカーソル移動は【Tab】で行います。

設定項目一覧

ここではBIOSセットアップユーティリティで、どのような設定ができるかを説明しています。表中の反転部分をご購入時の設定です。表中の()で囲まれた項目は設定を変更しないでください。

「Main」メニュー

設定項目	設定値	説明
System Time ※1	hh:mm:ss	現在の時刻を「時:分:秒」で入力します。
System Date※1	mm/dd/yyyy	日付を「月/日/年」で入力します。
Language※1	English (US) 日本語(JP)	BIOSで使用する言語を設定します。日本語または英語を選択できます。
Legacy Diskette A	Disabled 360 Kb 5¼" 1.2 MB 5¼" 720 Kb 3½" 1.44/1.25 MB 3½" 2.88 MB 3½"	フロッピーディスクドライブのモードを選択します。 「Disabled」にするとフロッピーディスクドライブが使用できなくなります (I/Oロック)。
(<i>IDE Channel</i>) (<i>0 Master</i>)	—	この項目の設定は変更しないでください。Serial ATAデバイス (工場出荷時に内蔵されているハードディスク) が表示されます。 【Enter】を押すと設定画面になります。
(<i>IDE Channel</i>) (<i>0 Slave</i>)	—	この項目の設定は変更しないでください。IDE Channel 0 Masterの設定と同様です。増設ハードディスクが搭載されたモデルなどでは、増設したハードディスクの設定画面になります。
(<i>IDE Channel</i>) (<i>1 Master</i>)	—	この項目の設定は変更しないでください。IDE Channel 0 Masterの設定と同様です。工場出荷時に内蔵されているCD/DVDドライブの設定画面になります。

設定項目	設定値	説明
(IDE Channel) (1 Slave)	—	この項目の設定は変更しないでください。IDE Channel 0 Masterの設定と同様です。
Keyboard Features	—	キーボード機能を設定します。 【Enter】を押すとサブメニュー設定画面になります。
Boot-time Diagnostic Screen ^{※2}	Disabled Enabled	起動時に自己診断画面を表示するかを設定します。「Enabled」にすると「NEC」ロゴの画面を表示せずに自己診断画面を表示します。
System Memory	—	搭載されているシステムメモリ容量が表示されます。
Extended Memory	—	搭載されている拡張メモリ（メインRAM）が表示されます。
BIOS Revision	—	搭載されているBIOSのリビジョンが表示されます。
Product name	—	型番が表示されます。
Serial number	—	製造番号が表示されます。

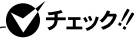
※1 ユーザパスワードで起動したときに変更可能な項目です。

※2 エラーメッセージが表示された場合は、『活用ガイド ソフトウェア編』の「トラブル解決Q&A」をご覧ください。

◎Keyboard Features

設定項目	設定値	説明
NumLock	Auto On Off	起動時にNum Lockを有効にするかどうかを設定します。
Legacy USB Support	Disabled Enabled	USBレガシー機能を設定します。

「Advanced」メニュー



「Advanced」メニューの項目はユーザパスワードで起動したときには変更できません。

設定項目	設定値	説明
Plug & Play O/S	No Yes	プラグ&プレイ対応のオペレーティングシステムを使用している場合は、「Yes」を選択します。
Reset Configuration Data	No Yes	PCIボードなどのプラグ&プレイ機器の設定値のみを初期化したい場合には、「Yes」を選択します。ただし、「Yes」に設定した後、再度BIOSセットアップユーティリティを起動すると「No」に戻ります。
PCI Configuration	—	各PCIデバイスの割り込み番号（IRQ）を設定します。【Enter】を押すとサブメニューの設定画面になります。
(Cache Memory)	—	この項目の設定は変更しないでください。メモリキャッシュの設定をします。
I/O Device Configuration	—	入出力機器の設定を行います。【Enter】を押すとサブメニューの設定画面になります。
Advanced Video Control	—	使用するビデオの設定をします。【Enter】を押すとサブメニューの設定画面になります。
(IDE Controller Setting)	—	この項目の設定は変更しないでください。IDEコントローラの設定をします。設定を変更した場合は、ハードディスクパスワード機能などが利用できなくなります。
QuickBoot Mode	Disabled Enabled	「Enabled」に設定した場合、本機起動時の一部のテストをスキップします。システム起動時間が短縮されます。

設定項目	設定値	説明
Sound	Disabled Enabled	サウンド機能の有効／無効を設定します。
USB Controller	Disabled Enabled	USB機能の有効／無効を設定します（I/Oロック）。
USB2.0	Disabled Enabled	USB2.0機能の有効／無効を設定します。「USB Controller」で「Enabled」を選択した場合には表示されます。
Hyper-Threading Technology ※1	Enabled Disabled	Windows XP Professionalモデル以外をご使用の場合は、この項目の設定を変更しないでください。 搭載しているCPUのHyper-Threading機能を利用できるように設定します。Windows XP Professionalモデル以外では、「Disabled」に設定されています。
No-Execute Memory Protection	Disabled Enabled	搭載しているCPUのNo-Execute Memory Protection機能を利用できるように設定します。「Enabled」に設定するとWindows XPのService Pack2からサポートされるDEP機能を利用できます。
Intel SpeedStep® Technology※2	Enabled Disabled	搭載しているCPUのIntel SpeedStep® Technology機能を利用できるように設定します。
Network Boot Agent	Disabled Enabled	ネットワークブート機能の有効／無効を設定します。
DMI Event Logging	—	起動時に起きたイベントログを参照できます。この項目にカーソルを合わせて【Enter】を押すとサブメニューの設定画面になります。

※1 Windows XP Professionalモデルで設定を変更する場合は、システムを再セットアップする必要があります。『活用ガイド再セットアップ編』をご覧ください。

※2 モデルによっては、この項目は表示されません。


設定項目	設定値	説明
Summary screen	Disabled Enabled	「Enabled」に設定すると起動時にシステム設定状況を表示します。

◎ PCI Configuration

設定項目	設定値	説明
PCI IRQ line 1	Disabled/Auto Select/3/4/5/7/9/ 10 /11/12/14/15	PCI IRQ line 1で使用するIRQ番号を設定します。
PCI IRQ line 2	Disabled/Auto Select/3/4/5/7/9/10/ 11 /12/14/15	PCI IRQ line 2で使用するIRQ番号を設定します。
PCI IRQ line 3	Disabled/Auto Select/3/4/5/7/9/10/ 11 /12/14/15	PCI IRQ line 3で使用するIRQ番号を設定します。
PCI IRQ line 4	Disabled/Auto Select/3/4/5/7/9/10/ 11 /12/14/15	PCI IRQ line 4で使用するIRQ番号を設定します。
PCI IRQ line 5	Disabled/Auto Select/3/4/5/7/9/ 10 /11/12/14/15	PCI IRQ line 5で使用するIRQ番号を設定します。
PCI IRQ line 6	Disabled/Auto Select/3/4/5/7/9/ 10 /11/12/14/15	PCI IRQ line 6で使用するIRQ番号を設定します。
PCI IRQ line 7	Disabled/Auto Select/3/4/5/7/9/ 10 /11/12/14/15	PCI IRQ line 7で使用するIRQ番号を設定します。
PCI IRQ line 8	Disabled/Auto Select/3/4/5/7/9/10/ 11 /12/14/15	PCI IRQ line 8で使用するIRQ番号を設定します。

PCI Configurationの設定項目とPCIスロットは、次のように対応しています。

設定値	スロット
PCI IRQ line 1	PCIスロット1
PCI IRQ line 2	PCIスロット2
PCI IRQ line 3	—
PCI IRQ line 4	—
PCI IRQ line 5	—
PCI IRQ line 6	—
PCI IRQ line 7	—
PCI IRQ line 8	—

 **チェック!!**

RAIDモデルの場合は、PCIスロット1にRAIDボードが入ります。LANボードを増設したモデルの場合は、PCIスロット2にLANボードが入ります。

◎ I/O Device Configuration

メモ I/Oロック

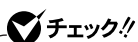
I/Oロックは、外部とのデータ交換の手段であるI/Oを使用しないようにする(ロックする)機能です。I/Oを「Disabled」に設定することでロックを有効にすることができます。対象となるインターフェイスは、フロッピーディスクドライブA、シリアルポートA、シリアルポートB、パラレルポート、USBポートです。

設定項目	設定値	説明
Serial port A (シリアルコネクタ)	Disabled Enabled Auto	「Disabled」に設定するとシリアルポートAが使用できなくなり(I/Oロック)、割り込みが開放されます。 「Enabled」に設定するとI/Oベースアドレスと割り込みが設定できます。 「Auto」に設定するとI/Oベースアドレスと割り込みを自動的に設定します。
Base I/O Address	3F8 2F8 3E8 2E8	シリアルポートAのI/Oベースアドレスを設定します。
Interrupt	IRQ3 IRQ4	シリアルポートAの割り込み番号を設定します。

設定項目	設定値	説明
Serial port B (シリアルコネクタ2)	Disabled Enabled Auto	「Disabled」に設定するとシリアルポートBが使用できなくなり（I/Oロック）、割り込みが開放されます。 「Enabled」に設定するとI/Oベースアドレスと割り込みが設定できます。 「Auto」に設定するとI/Oベースアドレスと割り込みを自動的に設定します。
Base I/O Address	3F8 2F8 3E8 2E8	シリアルポートBのI/Oベースアドレスを設定します。
Interrupt	IRQ3 IRQ4	シリアルポートBの割り込み番号を設定します。
Parallel port (パラレルコネクタ)	Disabled Enabled Auto	「Disabled」に設定するとパラレルポートが使用できなくなり（I/Oロック）、割り込みが開放されます。 「Enabled」に設定するとパラレルポートのモード、I/Oベースアドレス、割り込み番号を設定できます。 「Auto」に設定すると自動的にパラレルポートを設定します。
Mode	Output only Bi-directional EPP ECP	モードを設定します。ご利用のプリンタのモードについては、プリンタのマニュアルをご覧ください。
Base I/O Address	378 278 3BC	オプションを使用してパラレルポートにI/Oアドレスを設定します。 「Mode」で「EPP」を選択した場合、設定内容の「3BC」は表示されません。
Interrupt	IRQ5 IRQ7	パラレルポートに割り込み番号を設定します。
DMA Channel	DMA 1 DMA 3	パラレルポートがECPモードのときに使用するDMAチャンネルを設定します。「Mode」で「ECP」を選択した場合に表示されます。

設定項目	設定値	説明
Floppy Disk Controller	Disabled Enabled Auto	フロッピーディスクコントローラの使用を設定します。 「Disabled」ではフロッピーディスクコントローラが使用できなくなります (I/Oロック)。
Base I/O Address	Primary Secondary	フロッピーディスクコントローラのI/Oベースアドレスを設定します。

◎ Advanced Video Control



- ・ 「Graphics Aperture」、「DVMT Mode」、「DVMT Memory Size」、「FIXED Memory Size」の設定は変更しないでください。
- ・ 「DVMT Memory Size」、「FIXED Memory Size」のグラフィックスメモリサイズは、「DVMT Mode」で選択したモードによって変わります。

設定項目	設定値	説明
Default Primary Video Adapter	PCIEx/Internal PCI	使用するグラフィックカードの設定をします。「PCIEx/Internal」ではPCI Expressスロットに挿入されたグラフィックカードを、「PCI」ではPCIスロットに挿入された別売のグラフィックカードを優先して使用します。
Graphics Aperture	256MB 128MB	ビデオデバイスのグラフィックスアパーチャのサイズを選択します。
DVMT Mode	FIXED DVMT BOTH	内蔵グラフィックスデバイスが使用する、グラフィックスメモリの割り当て方法を選択します。
DVMT Memory Size	64MB 128MB	DVMTモードで使用するグラフィックスメモリサイズを選択します。

設定項目	設定値	説明
FIXED Memory Size	64MB 128MB	FIXEDモードで使用するグラフィックスメモリサイズを選択します。

◎ DMI Event Logging

設定項目	設定値	説明
Event Log Capacity	—	イベントログ領域の状態を表示します。
Event Log Validity	—	イベントログ領域の内容が有効であるかどうかを表示します。
View DMI Event Log	—	【Enter】を押すとDMIイベントログを表示します。
Clear All DMI Event Logs	No Yes	「Yes」を選択すると、再起動後全てのDMIイベントログをクリアします。
Event Logging	Disabled Enabled	「Enabled」ではDMIイベントログを記録します。
Mark DMI Events As Read	—	【Enter】を押し、「Yes」を選択すると表示されているログは既読状態となります。

メモ

DMI (Desktop Management Interface) とは、システム管理を行うために各PCの管理を容易に行うためのハードウェアとソフトウェアのインターフェイスの標準仕様のことです。

「Security」メニュー

✔ チェック!!

- ・ パスワードは32文字以内の半角英数字で設定します。大文字/小文字の区別はありません。
- ・ スーパーバイザパスワード、ユーザパスワード、BIOS LOCK、ハードディスクパスワードを設定する場合は、パスワードやパスワードの解除の方法を忘れたときのために、事前にこの「「Security」メニュー」および「PART9 付録」の「ストラップスイッチの設定」(p.332)を印刷しておくことをおすすめします。
- ・ ご購入元、またはNECに本機の修理を依頼される際は、設定したパスワードを解除、および無効にしておいてください。

参照 ▶ NECのお問い合わせ先→『保証規定&修理に関するご案内』

設定項目	設定値	説明
Supervisor Password Is	—	スーパーバイザパスワードの設定状態を表示します。工場出荷時は「Clear」です。「Set」が表示された場合、スーパーバイザパスワードが設定されています。「Clear」が表示された場合、スーパーバイザパスワードが設定されていません。
User Password Is	—	スーパーバイザパスワードと同じ表示です。
Set Supervisor Password	(パスワード)	スーパーバイザパスワードを設定します。【Enter】を押すとスーパーバイザパスワードの設定画面になります。
Set User Password* ¹	(パスワード)	スーパーバイザパスワードと同じ設定です。
Password On Boot	Disabled Enabled	起動時にパスワード入力を行うかの設定をします。リモートパワーオン機能を利用するときは、「Network Boot Setting」の「BIOS LOCK」を「Disabled」に設定します。

※1 ユーザパスワードで起動したときに変更可能な項目です。

設定項目	設定値	説明
Fixed disk boot sector	Normal Write Protect	ハードディスク起動セクタを書き込み禁止にするかの設定をします。「Write Protect」にすると起動セクタをウイルスから保護します。
Diskette Access	User Supervisor	下記の設定の後、「Supervisor」に設定するとスーパーバイザ以外フロッピーディスクドライブにアクセスできなくなります。 ・スーパーバイザパスワードとユーザーパスワードを設定 ・「Password On Boot」を「Enabled」に設定
Network Boot Setting	—	【Enter】を押すと、サブメニュー設定画面になります。
Virus check reminder	Disabled Daily Weekly Monthly	起動時に警告メッセージを表示するタイミングを選択します。
System backup reminder	Disabled Daily Weekly Monthly	起動時に警告メッセージを表示するタイミングを選択します。二度と同じものを作れないような大切なデータがある場合には、定期的にバックアップをとれるよう、設定を変更することをおすすめします。
Cover Open Check	Disabled Enabled	「Enabled」を選択すると、本体のカバーが取り外された状態では起動できなくなります（ルーフカバーオープン検知機能）。なお、メッセージを解除する場合は、「Disabled」に設定して再起動してください。
Hard Disk Security	—	ハードディスク (IDE Channel 0 Master, IDE Channel 0 Slave) にパスワードを設定します。【Enter】を押すと、サブメニューの設定画面になります。

設定項目	設定値	説明
Security Chip Configuration	—	Windows XP Professionalモデルをご使用の場合、セキュリティチップ機能の設定を行うことができます。【Enter】を押すと、サブメニューの設定画面になります。

メモ スーパーバイザパスワード／ユーザパスワード

BIOSセットアップユーティリティの使用者を制限し、また本機の不正使用を防止するための機能です。

- ・ スーパーバイザパスワードは、BIOSセットアップユーティリティの起動や本機の起動を制限するためのパスワードです。
- ・ ユーザパスワードは、マスタパスワードと同じくBIOSセットアップユーティリティの起動や本機の起動を制限するためのパスワードです。

また、ユーザパスワードでBIOSセットアップユーティリティを起動した場合、設定できる項目が制限されます。本機の管理者と使用者が異なるときに、使用者が設定変更してしまうことを防止する場合などに有効です。

◎ Network Boot Setting

設定項目	設定値	説明
BIOS LOCK	Disabled Enabled	「Disabled」を選択すると、「Password On Boot」で「Enabled」に設定されていてもリモート起動時にパスワード入力を要求しません。この項目は、スーパーバイザパスワードを設定して「Password On Boot」を「Enabled」に設定した場合に表示されます。

✓チェック!!

ここでのリモート起動時とは、管理者側のパソコンからクライアントPC（本機）をリモートパワーオン機能により起動することを指します。

参照 ▶ リモートパワーオン機能について→「PART1 本体の構成各部」の「セキュリティ機能／マネジメント機能」(p.124)

◎Hard Disk Security

✓チェック!!

- ・ 購入元、またはNECに本機の修理を依頼される際は、設定したパスワードは解除、および無効にしておいてください。また、起動できずにパスワードを解除または無効にできない場合は、修理から戻って来た際に、ハードディスクパスワードを再設定してください。
- ・ 本機能をご利用になる場合は、「Advanced」の「IDE Controller Setting」の設定を工場出荷時の設定から変更しないでください。

参照 ▶ ・ NECのお問い合わせ先→『保証規定&修理に関するご案内』
・ ハードディスクパスワードの再設定について→「ハードディスクパスワードの再設定」(p.264)

ハードディスクパスワードには、ハードディスクマスタパスワード(HDD Master Password)とハードディスクユーザパスワード(HDD User Password)の2つがあります。

- ・ **ハードディスクマスタパスワード(HDD Master Password)**
ハードディスクマスタパスワードは、ハードディスクユーザパスワードを解除するためのパスワードです。ハードディスクマスタパスワードの解除方法については、「パスワードの解除」の「ハードディスクマスタパスワード／ハードディスクユーザパスワードの場合」(p.265)をご覧ください。
- ・ **ハードディスクユーザパスワード(HDD User Password)**
ハードディスクユーザパスワードは、本機とハードディスクの認証を行うためのパスワードです。ハードディスクユーザパスワードを設定することにより、本機以外でハードディスクの不正使用を防止できます。

 **チェック!!**

- ハードディスクパスワードは必ずハードディスクマスタパスワード／ハードディスクユーザパスワードの両方を設定してください。
- ハードディスクマスタパスワードを設定していないとハードディスクユーザパスワードを設定することはできません。
- 設定したパスワードを忘れないように控えておくことをおすすめします。パスワードを忘れてしまった場合、お客様ご自身で作成されたデータは、当社でも取り出せなくなります。また、パスワードを忘れたために使用できなくなったハードディスクを交換する場合は有償になります。ハードディスクのパスワードは忘れないように十分に注意してください。

設定項目	設定値	説明
Channel 0 master HDD Password is	—	ハードディスク (IDE Channel 0 Master) のハードディスクパスワードの設定状態を表示します。ハードディスクパスワードが設定されている場合は「Enabled」、設定されていない場合は「Disabled」と表示されます。ハードディスクが接続されていない場合は「Not Install」と表示されます。
Channel 0 slave HDD Password is	—	ハードディスク (IDE Channel 0 Slave) のハードディスクパスワードの設定状態を表示します。「Channel 0 master HDD Password is」の表示と同様です。
Channel 1 master HDD Password is	—	ハードディスク (IDE Channel 1 Master) のハードディスクパスワードの設定状態を表示します。「Channel 0 master HDD Password is」の表示と同様です。

設定項目	設定値	説明
Channel 1 slave HDD Password is	—	ハードディスク (IDE Channel 1 Slave) のハードディスクパスワードの設定状態を表示します。「Channel 0 master HDD Password is」の表示と同様です。
Ch0 master HDD Master Password	(パスワード)	ハードディスク (Channel 0 master) のハードディスクマスタパスワード設定画面になります。
Ch0 master HDD User Password	(パスワード)	ハードディスク (Channel 0 master) のハードディスクユーザパスワード設定画面になります。
Ch0 slave HDD Master Password	(パスワード)	ハードディスク (Channel 0 slave) のハードディスクマスタパスワード設定画面になります。
Ch0 slave HDD User Password	(パスワード)	ハードディスク (Channel 0 slave) のハードディスクユーザパスワード設定画面になります。
Ch1 master HDD Master Password	(パスワード)	ハードディスク (Channel 1 master) のハードディスクマスタパスワード設定画面になります。
Ch1 master HDD User Password	(パスワード)	ハードディスク (Channel 1 master) のハードディスクユーザパスワード設定画面になります。
Ch1 slave HDD Master Password	(パスワード)	ハードディスク (Channel 1 slave) のハードディスクマスタパスワード設定画面になります。
Ch1 slave HDD User Password	(パスワード)	ハードディスク (Channel 1 slave) のハードディスクユーザパスワード設定画面になります。

ハードディスクパスワードを有効にしても、設定したハードディスクマスターパスワードやハードディスクユーザパスワードを本機の起動時に入力する必要はありません。

◆ハードディスクパスワードの再設定

本機の起動時にハードディスクがロックされたという内容のメッセージが表示された場合は、次の手順でハードディスクパスワードの再設定を行ってください。

- ・ハードディスクユーザパスワードがわかる場合

本機を再起動して、BIOSセットアップユーティリティを起動し、ハードディスクユーザパスワードの再設定を行ってください。

- ・ハードディスクマスターパスワードがわかる場合

本機を再起動して、BIOSセットアップユーティリティを起動し、ハードディスクマスターパスワードの再設定とハードディスクユーザパスワードの再設定を行ってください。

✔チェック!!

- ・ハードディスクがロックされたという内容のメッセージが表示された状態で、HDDユーザパスワードまたは、HDDマスターパスワードを入力すると一時的にHDDパスワードのロックを解除することができます。
- ・一時的に解除している状態では、スタンバイおよび休止状態にしないでください。

◎Security Chip Configuration

✔チェック!!

- ・本機能をご利用になる場合は、スーパーバイザパスワード/ユーザパスワードを併用し、BIOSセットアップユーティリティのセキュリティを強化してお使いください。
- ・「Clear Security Chip」は「Security Chip」が「Enabled」に設定されてないと、初期化を実行することはできません。
- ・セキュリティチップ機能のユーザー情報を初期化すると、Windows上で保護したデータが参照できなくなりますので、必要なデータは参照可能な場所に退避してから初期化を行ってください。また、本機を廃棄する際には、ユーザー情報を初期化することで、データの漏洩を防ぐことができます。

参照 ▶ セキュリティチップ機能について→添付の「セキュリティチップ ユーティリティ CD-ROM」の「セキュリティチップ ユーティリティ マニュアル」

設定項目	設定値	説明
Security Chip	Disabled Enabled	セキュリティチップ機能を有効にします。
Security Platform	Disabled Enabled	セキュリティチップ機能を有効にします。「Security Chip」が「Disabled」に設定されているとこの項目は表示されません。
Clear Security Chip	—	【Enter】を押すとセキュリティチップに保存されているユーザー情報を初期化します。

◆ パスワードの解除

・ スーパーバイザパスワード／ユーザパスワードの場合

スーパーバイザパスワード／ユーザパスワードは、BIOSセットアップユーティリティを起動して「Security」の「Set Supervisor Password」にパスワードを入れて、新しいパスワードに何も入れずに【Enter】を押すと解除されます。なお、スーパーバイザパスワード／ユーザパスワードを忘れてしまった場合、パスワードの解除方法については「PART9 付録」の「ストラップスイッチの設定」(p.332)をご覧ください。

✔ チェック!!

- ・ ユーザパスワードはスーパーバイザパスワードのクリアでしか解除できません。
- ・ 無断でパスワードが解除されることを防ぐために、筐体ロックを使用することをおすすめします。(p.127)

・ ハードディスクマスタパスワード／ハードディスクユーザパスワードの場合

ハードディスクマスタパスワード／ハードディスクユーザパスワードは、BIOSセットアップユーティリティを起動して「Security」の「Hard Disk Security」サブメニューにある対象となるハードディスクの「HDD Master Password」にハードディスクマスタパスワード※を入れ、新しいパスワードに何も入れずに【Enter】を押すと解除されます。

※ 一度ハードディスクマスタパスワードまたはハードディスクユーザパスワードを認証すると次回起動時まで入力の必要はありません(「Enter Current Password」入力項目が表示されなくなります)。

「Power」メニュー

設定項目	設定値	説明
System Switch*1*2	Sleep Button Power Button	本体前面にある電源スイッチをパワーボタンまたはスリープボタンとして利用できるようにします。「Power Button」に設定した場合は、電源スイッチを押すことによって電源の操作ができます。「Sleep Button」に設定した場合は、電源スイッチを押すことによってスタンバイ状態または休止状態への移行と復帰ができます。
Resume On Modem Ring*1*2	Off On	「On」に設定すると、シリアルポートに接続したデバイスで本機の電源を入れる、またはスタンバイ状態から復帰します。
Resume On Time*1*2	Off On	「On」に設定すると、レジューム時刻設定時間(Resume Time)で本機をレジュームまたはスタンバイ状態から復帰します。
Resume Time*1*2	hh:mm:ss	レジュームする時刻を設定します。

- ※1 設定項目はユーザパスワードでBIOSセットアップユーティリティを起動したときに変更可能な項目です。
- ※2 ACPI対応のオペレーティングシステム(Windows XPなど)をご利用の場合、無効になります。特に「System Switch」は、ACPI対応のオペレーティングシステムの電源管理の項目で設定してください。

設定項目	設定値	説明
On PME※1	Stay Off Power On	PCIデバイス（LANボード等）によって電源を操作します。リモートパワーオン機能を利用するには、この項目を「Power On」に設定します。
Restore On AC/Power Loss	Power Off Last state Power On	AC電源（AC100V）が失われ、再投入されたとき、どの状態に復旧するかを設定します。「Power Off」に設定するとAC投入時に電源は入りません。「Last state」に設定するとAC電源が失われたときの状態に戻します。電源が入っている状態で、AC電源が切れた場合は、電源が入ります。電源が切れている状態でAC電源が切れた場合は、電源は入りません。「Power On」に設定するとAC投入時に電源が入ります。

※1 設定項目はユーザパスワードでBIOSセットアップユーティリティを起動したときに変更可能な項目です。

参照 電源管理の設定 → Windowsのヘルプ

◎ System Switch

「System Switch」の設定を「Power Button」（工場出荷時）から「Sleep Button」に変更した場合の電源を切る操作は、次のようになります。

・正しく電源を切る方法

正しく電源を切る方法については、「PART1 本体の構成各部」の「電源」の「電源の入れ方と切り方」（p.37）をご覧ください。

・強制的に電源を切る方法

ソフトウェアなどのエラーでWindowsが操作できなくなってしまった場合は、『活用ガイド ソフトウェア編』の「トラブル解決Q&A」の「電源を切ろうとしたが…」をご覧ください。

◎ On PME

メモ

PME (PCI Power Management Event) とは、管理者のパソコンからクライアントPC (本機) をリモートパワーオン機能で起動することです。

参照 ▶ リモートパワーオン機能→

- ・ 「PART1 本体の構成各部」の「セキュリティ機能/マネジメント機能」(p.129)
- ・ 「PART1 本体の構成各部」の「LAN (ローカルエリアネットワーク)」の「リモートパワーオン機能 (Remote Power On機能) の設定」(p.102)

「Boot」メニュー

チェック!

- ・ USBデバイスからのブートはサポートしていません。
- ・ 「Boot」メニューはユーザパスワードで起動したときには、変更できません。
- ・ 使用環境にあわない起動順序に変更すると正常に動作しなくなる場合がありますので、変更には十分注意してください。
- ・ 使用環境によっては、上記内容の項目が増えることがあります。また、「MBA v7.0.3 Slot 0;50」は工場出荷時に内蔵されているLANです。

設定項目	設定値	説明
Removable Devices	—	本機を起動するデバイス (ブートデバイス) の順番を決めます。設定したデバイスの上から順番に起動されます。
ATAPI CD-ROM Drive		
Hard Drive		起動するデバイスを変更するには【↑】【↓】でデバイスにカーソルを合わせ、【+】【-】で移動します。
Network Boot		
MBA v7.0.3 Slot 0;50		複数のデバイスが存在する「Hard Drive」「Removable Devices」については、さらにその中で起動する順位を設定することができます。

システム設定

(スリムタワー型(高性能タイプ)、スリムタワー型(スタンダードタイプ))

この章では、スリムタワー型(高性能タイプ)、スリムタワー型(スタンダードタイプ)のBIOSセットアップユーティリティについて説明します。BIOSセットアップユーティリティは、セキュリティ、省電力など本機の使用環境を設定することができます。

この章の読み方

次ページの「BIOSセットアップユーティリティについて」を読んだ後に、目的に合わせて該当するページをお読みください。

この章の内容

BIOSセットアップユーティリティについて	270
設定項目一覧	273

BIOSセットアップユーティリティについて

本機には、使用環境を設定するためにBIOSセットアップユーティリティが内蔵されています。

BIOSセットアップユーティリティの起動

- 1 本機の電源を入れて「NEC」ロゴの画面が表示されたら【F2】を押す
BIOSセットアップユーティリティのメイン画面が表示されます。

✓チェック!

ディスプレイ特性により、「NEC」ロゴの画面が表示されず【F2】を押すタイミングが計れない場合があります。この場合は、本体の電源を入れた直後、キーボード上のNum Lockランプが点灯するタイミングで【F2】を数回押してください。

BIOSセットアップユーティリティの終了

◆変更を保存して終了する

- 1 【F10】を押す
確認の画面が表示されます。
中止したいときは【Esc】を押してください。
- 2 「YES」が選ばれていることを確認して【Enter】を押す
設定が保存され、BIOSセットアップユーティリティが終了します。

メモ

メニューバーの「Exit」で「Save & Exit Setup」を選んでBIOSセットアップユーティリティを終了することもできます。

◆変更を保存しないで終了する

- 1 キーボードの【←】【→】でメニューバーの「Exit」を選ぶ
メニューが表示されます。
- 2 キーボードの【↓】で「Exit Without Saving」を選んで【Enter】
を押す
「Quit Without Saving(Y/N)?」と表示されます。
- 3 「YES」が選ばれていることを確認して【Enter】を押す
設定の変更をせずにBIOSセットアップユーティリティが終了し
ます。

工場出荷時の設定値に戻す

工場出荷時の設定値に戻す方法について説明します。

- 1 本機の電源を入れて「NEC」ロゴの画面が表示されたら【F2】を
押す
BIOSセットアップユーティリティが表示されます。
 - 2 【F9】を押す
「Load Default Setting (Y/N)?」と表示されます。
 - 3 「YES」が選ばれていることを確認して【Enter】を押す
工場出荷時の設定値を読み込みます。
 - 4 【F10】を押す
「SAVE to CMOS and EXIT (Y/N)?」と表示されます。
 - 5 「YES」が選ばれていることを確認して【Enter】を押す
設定値が保存され、BIOSセットアップユーティリティが終了します。
- 以上で作業は終了です。

BIOSセットアップユーティリティの基本操作

- ・ 操作はキーボードで行います。
- ・ 【←】【→】でメニューバーのカーソルを選択し、【↑】【↓】で設定項目を選択します。設定内容は、【Enter】でメニューを表示して【↑】【↓】や【+】【-】で変更することができます。
- ・ 「Date」「Time」の設定ではカーソル移動は【Tab】で行います。

設定項目一覧

ここではBIOSセットアップユーティリティで、どのような設定ができるかを説明しています。表中の反転部分をご購入時の設定です。表中の（ ）で囲まれた項目は設定を変更しないでください。

「Main」メニュー

設定項目	設定値	説明
Date (mm:dd:yy) ^{*1}	mm/dd/yy	日付を「曜日（表示のみ）/月/日/年」で入力します。
Time (hh:mm:ss) ^{*1}	hh:mm:ss	現在の時刻を「時:分:秒」で入力します。
(IDE Channel) (0 Master)	—	この項目の設定は変更しないでください。現在マザーボードのIDEインターフェイスに接続されているIDEデバイスが表示されます。
(IDE Channel) (0 Slave)	—	この項目の設定は変更しないでください。IDE Channel 0 Masterの設定と同様です。
(IDE Channel) (1 Master)	—	この項目の設定は変更しないでください。IDE Channel 0 Masterの設定と同様です。工場出荷時に内蔵されているCD/DVDドライブが表示されます。
(IDE Channel) (1 Slave)	—	この項目の設定は変更しないでください。IDE Channel 0 Masterの設定と同様です。本機ではCD/DVDドライブなどを接続して利用することはできません。


※1 ユーザパスワードで起動したときに変更可能な項目です。

設定項目	設定値	説明
Drive A ^{※1}	None 360K, 5.25 in. 1.2M, 5.25 in. 720K, 3.5 in. 1.44M, 3.5 in. 2.88M, 3.5 in.	フロッピーディスクドライブAのモードを選択します。「None」にするとフロッピーディスクドライブが使用できなくなります (I/Oロック)。
CPU Type	—	搭載されているCPUの種類と速度 (クロック数) が表示されます。
BIOS version	—	搭載されているBIOSのバージョンが表示されます。
Product name	—	型番が表示されます。
Serial number	—	製造番号が表示されます。
Video Memory	—	チップセット内蔵のビデオメモリの容量が表示されます。
System Memory	—	システムメモリの容量が表示されます。
Total Memory	—	搭載されているメモリの総容量が表示されます。

※1 ユーザパスワードで起動したときに変更可能な項目です。

設定項目	設定値	説明
Advanced BIOS Setup	—	BIOS固有の詳細な機能について設定します。【Enter】を押すと設定画面になります。
Advanced Chipset Setup	—	チップセット固有の詳細な機能について設定します。【Enter】を押すと設定画面になります。
Integrated Peripherals	—	周辺機器の機能について設定します。【Enter】を押すと設定画面になります。
Power Management Setup	—	省電力の設定を行うための設定項目について説明します。この項目にカーソルを合わせ【Enter】を押すと設定画面になります。
Hardware Monitor Setup	—	筐体の開閉監視の設定など、パソコンの動作条件について設定します。【Enter】を押すと設定画面になります。

◎ Advanced BIOS Setup

 **チェック!!**

「Hyper-Threading Technology」は、MY34V/C-G、MY30V/C-G、MY32V/L-G、MJ34V/C-G、MJ30V/C-G、MJ32V/L-Gで表示される設定項目です。

Windows XP Professionalモデル以外をご使用の場合は、この項目の設定を変更しないでください。また、Windows XP Professionalモデルで設定を変更する場合は、システムを再セットアップする必要があります。『活用ガイド 再セットアップ編』をご覧ください。

設定項目	設定値	説明
Hyper-Threading Technology	Disabled Enabled	搭載しているCPUのHyper-Threading機能を利用できるように設定します。
Quick Boot	Disabled Enabled	起動時のクイックブートの使用を設定します。「Enabled」の場合、一部のテストをスキップするので、起動時間が短縮されます。
Silent Boot	Disabled Enabled	「Disabled」に設定すると起動時にBIOSチェック情報を表示します。「Enabled」に設定すると「NEC」ロゴの画面が表示されます。
Boot Up NumLock Status	Off On	起動時にNum Lockをオンにするかを設定します。Windows 起動時では、Windows上での設定が優先されます。
(APIC Function)	—	この項目の設定は変更しないでください。APIC機能の有効／無効を設定します。

◎ Advanced Chipset Setup

設定項目	設定値	説明
System BIOS Cacheable	Disabled Enabled	システムBIOS ROMをキャッシュメモリにコピーして使用するかどうかを設定します。
Video BIOS Cacheable	Disabled Enabled	ビデオRAMをキャッシュメモリにコピーして使用するかどうかを設定します。
AGP Aperture Size (MB)	4 8 16 32 64 128 256	本体AGPボード挿入のグラフィックカードが使用するグラフィックアパーチャーサイズを設定します。
Init Display First	PCI Slot Onboard/AGP	使用するグラフィックカードの設定をします。 「Onboard/AGP」では内蔵のグラフィック機能または、AGPスロットに挿入されたグラフィックカードを、「PCI Slot」ではPCIスロットに挿入された別売のグラフィックカードを優先して使用します。

◎ Integrated Peripherals

メモ I/Oロック

I/Oロックは、外部とのデータ交換の手段であるI/Oを使用しないようにする(ロックする)機能です。I/Oを「Disabled」に設定することでロックを有効にすることができます。対象となるインターフェイスは、フロッピーディスクドライブ(Onboard FDC Controller)、シリアルポート(Onboard Serial Port 1)、パラレルポート(Onboard Parallel Port)、USBポート(USB Controller)です。

設定項目	設定値	説明
Reset ESCD Data	Disabled Enabled	「Enabled」を選択すると、ESCDデータの初期化を行います。ただし、再起動時には「Disabled」に戻ります。
Onboard Device	—	【Enter】を押すと、サブメニューの設定画面になります。
USB Controller	Enabled Disabled	USBコントローラーの有効/無効を設定します(I/Oロック)。
USB 2.0 Controller	Enabled Disabled	USB2.0コントローラーの有効/無効を設定します。
USB Legacy Support	Disabled Enabled	USB接続のキーボードおよびマウスのレガシー機能の有効/無効を設定します。
AC97 Audio	Auto Disabled	AC97 Audio機能の有効/無効を設定します。
Onboard 1394 Device※1	Enabled Disabled	IEEE1394ポートの有効/無効を設定します。
CSA LAN (Giga-LAN)	Disabled Enabled	LANポート(ギガビットイーサネット)の有効/無効を設定します。
Network Boot Agent	Enabled Disabled	ネットワークブート機能の有効/無効を設定します。

※1 スリムタワー型(高機能タイプ)のみ

設定項目	設定値	説明
Peripheral Setup	—	【Enter】を押すと、サブメニューの設定画面になります。
Onboard FDC Controller	Disabled Enabled	内蔵フロッピーディスクコントローラを設定します。「Disabled」を設定するとフロッピーディスクコントローラが使用できなくなります(I/Oロック)。
Onboard Serial Port 1	Disabled 3F8/IRQ4 2F8/IRQ3 3E8/IRQ4 2E8/IRQ3 Auto	シリアルポートAのI/OポートアドレスとIRQを設定します。「Disabled」を設定するとシリアルポートAが使用できなくなります(I/Oロック)。
(Onboard Serial Port 2)	—	この項目の設定は変更しないでください。 シリアルポートBのI/OポートアドレスとIRQを設定します。
Onboard Parallel Port	Disabled 378/IRQ7 278/IRQ5	パラレルポートのI/OポートアドレスとIRQを設定します。「Disabled」を設定するとパラレルポートが使用できなくなります(I/Oロック)。
Parallel Port Mode	Standard EPP1.9+SPP ECP EPP1.9+ECP EPP1.7+SPP EPP1.7+ECP	パラレルポートの動作モードを設定します。ご利用のプリンタモードについてはプリンタのマニュアルをご覧ください。
ECP Mode Use DMA	1 3	パラレルポートで使用するDMAチャンネルを設定します。「Parallel Port Mode」の設定が「ECP」「EPP1.9+ECP」「EPP1.7+ECP」の場合に有効になります。

◎ Power Management Setup

設定項目	設定値	説明
(ACPI Standby) (State)	—	この項目の設定は変更しないでください。 ACPIモードのスリープ状態を設定します。
Power Button Function ^{※1}	Suspend Power Off	詳細については「[Power Button Function]について」(p.281)をご覧ください。
Restore on AC/Power loss	Last state Power On Power Off	AC電源 (AC100V) が失われ、電源を再投入したときの復旧状態を設定します。 「Power Off」はAC電源投入時に電源は入らないように、「Power On」はAC電源投入時に電源が入るように、「Last state」はAC電源が失われたときの状態に設定します。
Resume by PME	Disabled Enabled	PCIデバイス (LANボード等) によって電源を操作します。リモートパワーオン機能を利用するには、この項目を「Enabled」に設定します。

※1 ACPI対応のオペレーティングシステム (Windows XPなど) をご利用の場合、無効になります。特に「Power Button Function」は、ACPI対応の各オペレーティングシステムの電源管理の項目で設定してください。

参照 ▶ 電源管理の設定 → Windowsのヘルプ

◆「Power Button Function」について

「Power Button Function」は、本体前面にある電源スイッチをパワーボタンまたはスリープボタンとして利用できるようにする機能です。工場出荷時の設定は、「Power Off」に設定されています。

- ・「Power Off」に設定した場合
電源スイッチで電源の操作ができます。
- ・「Suspend」に設定した場合
電源スイッチでスタンバイ状態への移行とスタンバイからの復帰ができます。

◎ Hardware Monitor Setup

設定項目	設定値	説明
Current CPU Temperature	—	CPUやFANなどのシステムの状態を表示します。
System Temperature		
Super IO Temperature		
Vcore		
+3.3VMAIN		
+5V		
+12V		
CPU FAN1		
CPU FAN2		
Power FAN		
(CPU Fan Mode)	—	
Chassis Intrusion Detect	Disabled Enabled Reset	筐体の開閉監視（ルーフカバーオープン検知）を設定します。メッセージを解除する場合は、「Disabled」または「Reset」に設定して再起動してください。

「Security」メニュー

✔ チェック!!

- ・ パスワードに使用できる文字は半角英数字のみで、8文字以内でなければなりません。また、大文字と小文字の区別はありません。
- ・ スーパーバイザパスワード、ユーザパスワードを設定する場合は、パスワードやパスワードの解除の方法を忘れたときのために、事前にこの「「Security」メニュー」および「PART9 付録」の「ストラップスイッチの設定」(p.332)を印刷しておくことをおすすめします。
- ・ ご購入元、またはNECに本機の修理を依頼される際は、設定したパスワードは解除、および無効にしておいてください。

参照 ▶ NECのお問い合わせ先→『保証規定 & 修理に関するご案内』

設定項目	設定値	説明
Set Supervisor Password	(パスワード)	スーパーバイザパスワードの設定を行います。【Enter】を押すと設定画面になります。設定した場合、BIOSセットアップユーティリティ起動時にスーパーバイザパスワードを入力する必要があります。
Set User Password* ¹	(パスワード)	ユーザパスワードの設定を行います。【Enter】を押すと設定画面になります。
Security Option	Setup System	パスワードを入力する場面を設定します。「Setup」ではBIOSセットアップユーティリティ起動時に、「System」ではシステム起動時とBIOSセットアップユーティリティ起動時にパスワードの入力を要求します。

※1 ユーザパスワードで起動したときに変更可能な項目です。

メモ スーパーバイザパスワード/ユーザパスワード

BIOSセットアップユーティリティの使用者を制限し、また本機の不正使用を防止するための機能です。

- ・ スーパーバイザパスワードは、BIOSセットアップユーティリティの起動や本機の起動を制限するためのパスワードです。
- ・ ユーザパスワードは、マスタパスワードと同じくBIOSセットアップユーティリティの起動や本機の起動を制限するためのパスワードです。

また、ユーザパスワードでBIOSセットアップユーティリティを起動した場合、設定できる項目が制限されます。本機の管理者と使用者が異なるときに、使用者が設定変更してしまうことを防止する場合などに有効です。


設定項目	設定値	説明
Set Master HDDs Security Password	—	【Enter】を押すと、サブメニューの設定画面になります。
Set User HDDs Security Password	—	【Enter】を押すと、サブメニューの設定画面になります。
Security Chip Configuration	—	Windows XP Professionalモデルをご使用の場合、セキュリティチップ機能の設定を行うことができます。 【Enter】を押すと、サブメニューの設定画面になります。

◎Set Master HDDs Security Password

設定項目	設定値	説明
Set Pri-Master HDD Password	(パスワード)	ハードディスク(プライマリマスタ)へ、ハードディスクマスタパスワードを設定します。【Enter】を押すと設定画面になります。
Set Sec-Master HDD Password	(パスワード)	増設ハードディスク(プライマリスレーブ)へ、ハードディスクマスタパスワードを設定します。増設ハードディスクを搭載したモデルの場合に表示されます。【Enter】を押すと設定画面になります。

◎Set User HDDs Security Password

設定項目	設定値	説明
Set Pri-Master HDD Password	(パスワード)	ハードディスク(プライマリマスタ)へ、ハードディスクユーザパスワードを設定します。【Enter】を押すと設定画面になります。
Set Sec-Master HDD Password	(パスワード)	増設ハードディスク(プライマリスレーブ)へ、ハードディスクユーザパスワードを設定します。増設ハードディスクを搭載したモデルの場合に表示されます。【Enter】を押すと設定画面になります。

 参照 ▶ NECのお問い合わせ先→『保証規定 & 修理に関するご案内』

◎Security Chip Configuration

設定項目	設定値	説明
Security Chip	Enabled Disabled	セキュリティチップの有効／無効を設定します。
Clear Security Chip	—	【Enter】を押すとセキュリティチップに保存されているユーザー情報を初期化します。

✔チェック!!

- ・ 本機能をご利用になる場合は、スーパーバイザパスワード／ユーザパスワードを併用し、BIOSセットアップユーティリティのセキュリティを強化してお使いください。
- ・ 「Clear Security Chip」は「Security Chip」が「Enabled」に設定されてないと、初期化を実行することはできません。
- ・ セキュリティチップ機能のユーザー情報を初期化すると、Windows上で保護したデータが参照できなくなりますので、必要なデータは参照可能な場所に退避してから初期化を行ってください。また、本機を廃棄する際には、ユーザー情報を初期化することで、データの漏洩を防ぐことができます。

◆ハードディスクパスワードについて

ハードディスクパスワードには、ハードディスクマスタパスワード（HDD Master Password）とハードディスクユーザパスワード（HDD User Password）の2つがあります。

- ・ **ハードディスクマスタパスワード（HDD Master Password）**
ハードディスクマスタパスワードは、ハードディスクユーザパスワードを解除するためのパスワードです。
- ・ **ハードディスクユーザパスワード（HDD User Password）**
ハードディスクユーザパスワードは、本機とハードディスクの認証を行うためのパスワードです。ハードディスクユーザパスワードを設定することにより、本機以外でハードディスクの不正使用を防止できます。

チェック!!

- ハードディスクパスワードは必ずハードディスクマスタパスワード／ハードディスクユーザパスワードの両方を設定してください。本機ではハードディスクマスタパスワード／ハードディスクユーザパスワードの両方を設定しないとハードディスクパスワード機能が有効になりません。
- ハードディスクマスタパスワード／ハードディスクユーザパスワードの解除方法については、「パスワードの解除」(p.287)をご覧ください。
- ハードディスクパスワードを有効にしても、設定したハードディスクマスタパスワードやハードディスクユーザパスワードを本機の起動時に入力する必要はありません。
- ハードディスクのパスワードは、本機のハードディスクが本機以外のパソコンで不正使用されることを防止するためのものであり、本機の不正使用を防止するものではありません。内部データへの不正アクセス防止のためにも、本機その他のセキュリティ機能とあわせてお使いください。
- 設定したパスワードを忘れないように控えておくことをおすすめします。パスワードを忘れてしまった場合、お客様ご自身で作成されたデータは、当社でも取り出せなくなります。また、パスワードを忘れたために使用できなくなったハードディスクを交換する場合は有償になります。ハードディスクのパスワードは忘れないように十分に注意してください。

◆パスワードの解除

・スーパーバイザパスワード/ユーザパスワードの場合

スーパーバイザパスワード/ユーザパスワードは、BIOSセットアップユーティリティを起動して「Security」の「Set Supervisor Password」または「Set User Password」にパスワードを入れて、新しいパスワードに何も入れずに【Enter】を押すと解除されます。なお、スーパーバイザパスワード/ユーザパスワードを忘れてしまった場合のパスワードの解除方法については「PART9 付録」の「ストラップスイッチの設定」(p.332)をご覧ください。

✔ チェック!!

無断でパスワードが解除されることを防ぐために、筐体ロックを使用することをおすすめします。(p.127)

・ハードディスクマスタパスワード/ハードディスクユーザパスワードの場合

ハードディスクマスタパスワード/ハードディスクユーザパスワードでは、BIOSセットアップユーティリティを起動して「Security」の「Set Master HDDs Security Password」または「Set User HDDs Security Password」にパスワードを入れ、新しいパスワードに何も入れずに【Enter】を押すと解除されます。

「Boot」メニュー

✔ チェック!!

- ・ USBデバイスからのブートはサポートしていません。
- ・ 「Boot」メニューは、ユーザパスワードで起動したときには変更できません。

設定項目	設定値	説明
Removable Device Priority	1.Floppy Disks	起動するフロッピーディスクドライブの優先順位を決定します。
Hard Disk Boot Priority	1.Ch0 M.(HD name) 2.Bootable Add-in Cards	起動するハードディスクの優先順位を設定します。「Bootable Add-in Cards」は、外付けのSCSIボードなどからの起動になります。
CD-ROM Boot Priority	1.Ch1 M.(CD name)	起動するCD/DVDドライブの優先順位を設定します。
1st Boot Device	Removable Hard Disk CDROM IBA GE Slot XXX Disabled	デバイスの優先順位を指定します。起動順位は1st Boot Deviceに指定したディスク装置から順番に起動されます。
2nd Boot Device	Removable Hard Disk CDROM IBA GE Slot XXX Disabled	デバイスの優先順位を指定します。
3rd Boot Device	Removable Hard Disk CDROM IBA GE Slot XXX Disabled	デバイスの優先順位を指定します。
Boot Other Device	Disabled Enabled	「1st Boot Device」から「3rd Boot Device」で設定された機器で起動できない場合、他のデバイスから起動します。

◎ 1st Boot Device、2nd Boot Device、3rd Boot Device、Boot Other Device

起動する装置は次の通りです。

- **Removable**
工場出荷時に内蔵されているフロッピーディスクドライブや、スーパーディスクドライブ等のATAPIリムーバブルメディアデバイス
- **Hard Disk**
工場出荷時に内蔵されているハードディスク
- **CDROM**
工場出荷時に内蔵されているCD/DVDドライブ
- **IBA GE Slot XXX**
工場出荷時に内蔵されているLAN
- **Disabled**
使用しない

8

システム設定(スリムタワー型(バリュータイプ))

この章では、スリムタワー型(バリュータイプ)のBIOSセットアップユーティリティについて説明します。BIOSセットアップユーティリティは、セキュリティ、省電力など本機の使用環境を設定することができます。

この章の読み方

次ページの「BIOSセットアップユーティリティについて」を読んだ後に、目的に合わせて該当するページをお読みください。

この章の内容

BIOSセットアップユーティリティについて	292
設定項目一覧(MY28V/R-G、MJ28V/R-Gの場合)	295
設定項目一覧(MY25X/R-G、MJ25X/R-Gの場合)	313

BIOSセットアップユーティリティについて

本機には、使用環境を設定するためにBIOSセットアップユーティリティが内蔵されています。

BIOSセットアップユーティリティの起動

- 1 本機の電源を入れて「NEC」ロゴの画面が表示されたら【F2】を押す
BIOSセットアップユーティリティのメイン画面が表示されます。

✓チェック!

ディスプレイ特性により、「NEC」ロゴの画面が表示されず【F2】を押すタイミングが計れない場合があります。この場合は、本体の電源を入れた直後、キーボード上のNum Lockランプが点灯するタイミングで【F2】を数回押してください。

BIOSセットアップユーティリティの終了

◆変更を保存して終了する

- 1 【F10】を押す
確認の画面が表示されます。
中止したいときは【Esc】を押してください。
- 2 「Ok」または「YES」が選ばれていることを確認して【Enter】を押す
設定が保存され、BIOSセットアップユーティリティが終了します。

メモ

メニューバーの「Exit」で「Save & Exit Setup」を選んでBIOSセットアップユーティリティを終了することもできます。

◆変更を保存しないで終了する

- 1 キーボードの【←】【→】でメニューバーの「Exit」を選ぶ
メニューが表示されます。
- 2 キーボードの【↓】で「Exit Without Saving」を選んで【Enter】を押す
「Discard changes and exit setup?」または「Quit Without Saving (Y/N)?」と表示されます。
- 3 「Ok」または「YES」が選ばれていることを確認して【Enter】を押す
設定の変更をせずにBIOSセットアップユーティリティが終了します。

工場出荷時の設定値に戻す

工場出荷時の設定値に戻す方法について説明します。

- 1 本機の電源を入れて「NEC」ロゴの画面が表示されたら【F2】を押す
BIOSセットアップユーティリティが表示されます。
- 2 【F9】を押す
「Load Default Setting?」または「Load Default Setting (Y/N)?」と表示されます。
- 3 「Ok」または「YES」が選ばれていることを確認して【Enter】を押す
工場出荷時の設定値を読み込みます。
- 4 【F10】を押す
「Save configuration changes and exit setup?」または「SAVE to CMOS and EXIT (Y/N)?」と表示されます。
- 5 【Enter】を押す
設定値が保存され、BIOSセットアップユーティリティが終了します。

以上で作業は終了です。

BIOSセットアップユーティリティの基本操作

- ・ 操作はキーボードで行います。
- ・ **【←】****【→】**でメニューバーのカーソルを選択し、**【↑】****【↓】**で設定項目を選択します。設定内容は、**【Enter】**でメニューを表示して**【↑】****【↓】**や**【+】****【-】**で変更することができます。
- ・ 「Date」「Time」の設定ではカーソル移動は**【Tab】**で行います。

設定項目一覧

（MY28V/R-G、MJ28V/R-Gの場合）

ここではBIOSセットアップユーティリティで、どのような設定ができるかを説明しています。表中の反転部分をご購入時の設定です。表中の（）で囲まれた項目は設定を変更しないでください。

「Main」メニュー

設定項目	設定値	説明
Date (MM:DD:YY)* ¹	mm/dd/yyyy	日付を「曜日（表示のみ）/月/日/年」で入力します。
Time (HH:MM:SS)* ¹	hh:mm:ss	現在の時刻を「時/分/秒」で入力します。
(<i>IDE Primary</i>) (<i>Master</i>)	—	この項目の設定は変更しないでください。現在マザーボードのIDEインターフェイスに接続されているIDEデバイス（工場出荷時に内蔵されているハードディスク）が表示されます。【Enter】を押すと設定画面になります。
(<i>IDE Primary</i>) (<i>Slave</i>)	—	この項目の設定は変更しないでください。プライマリマスタの設定と同様です。本機では、増設ハードディスクなどを接続して利用することはできません。
(<i>IDE Secondary</i>) (<i>Master</i>)	—	この項目の設定は変更しないでください。プライマリマスタの設定と同様です。工場出荷時に内蔵されているCD/DVDドライブの設定画面になります。
(<i>IDE Secondary</i>) (<i>Slave</i>)	—	この項目の設定は変更しないでください。プライマリマスタの設定と同様です。本機ではCD/DVDドライブなどを接続して利用することはできません。

※1 ユーザパスワードで起動したときに変更可能な項目です。

設定項目	設定値	説明
Floppy A	Disabled 360KB 5¼" 1.2MB 5¼" 720KB 3½" 1.44MB 3½" 2.88MB 3½"	フロッピーディスクドライブAのモードを選択します。「Disabled」にするとフロッピーディスクドライブが使用できなくなります(I/Oロック)。
CPU Type	—	搭載されているCPUの種類が表示されます。
CPU Speed	—	搭載されているCPUの速さ(クロック数)が表示されます。
CPU Cache	—	搭載されているCPUキャッシュの容量が表示されます。
BIOS Version	—	搭載されているBIOSのバージョンが表示されます。
Product name	—	型番が表示されます。
Serial number	—	製造番号が表示されます。
Base Memory	—	搭載されている基本メモリ容量が表示されます。
Extended Memory	—	搭載されている拡張メモリ(メインRAM)が表示されます。
Memory Channel	—	搭載されているメモリのチャンネルが表示されます。
Memory Speed	—	搭載されているメモリの速度が表示されます。
Onchip VGA BIOS Version	—	搭載されているグラフィックBIOSのバージョンが表示されます。

「Advanced」メニュー

設定項目	設定値	説明
Advanced BIOS Setup	—	BIOS固有の詳細な機能について設定します。 【Enter】を押すと設定画面になります。
Advanced Chipset Setup	—	チップセット固有の詳細な機能について設定します。 【Enter】を押すと設定画面になります。
Integrated Peripherals	—	周辺機器の機能について設定します。【Enter】を押すと設定画面になります。
Power Management Setup	—	省電力の設定を行うための設定項目について説明します。この項目にカーソルを合わせ【Enter】を押すと設定画面になります。
PC Health Status	—	CPU温度、システムの温度、ファンスピードなどを表示します。【Enter】を押すと表示画面になります。

◎ Advanced BIOS Setup

設定項目	設定値	説明
Quick Boot	Disabled Enabled	起動時のクイックブートの使用を設定します。「Enabled」の場合、一部のテストをスキップするので、起動時間が短縮されます。
Boot Up Num-Lock LED	Off On	起動時にNum Lockをオンにするかを設定します。Windows 起動時では、Windows上での設定が優先されます。
(APIC Function)	—	この項目の設定は変更しないでください。APIC機能の有効／無効を設定します。
No-Execute Memory Protection	Disabled Enabled	搭載しているCPUのNo-Execute Memory Protection機能を利用できるように設定します。「Enabled」に設定するとWindows XPのService Pack2からサポートされるDEP機能を利用できます。
(Hyper-Threading Technology)	—	この項目の設定を変更しないでください。本機ではHyper-Threading機能を利用できません。

◎ Advanced Chipset Setup

設定項目	設定値	説明
Graphic Adapter Priority	IGD PCI/IGD	グラフィックスアダプチャの優先順を選択します。
(AGP Aperture Size)	—	この項目の設定は変更しないでください。 ビデオデバイスのグラフィックスアダプチャのサイズを選択します。
(DVMT Mode Select)	—	この項目の設定は変更しないでください。 内蔵グラフィックスデバイスが使用する、グラフィックスメモリの割り当て方法を選択します。
(DVMT/FIXED Memory)	—	この項目の設定は変更しないでください。 DVMT/FIXEDモードで使用するグラフィックスメモリサイズを選択します。

◎ Integrated Peripherals

メモ I/Oロック

I/Oロックは、外部とのデータ交換の手段であるI/Oを使用しないようにする(ロックする)機能です。I/Oを「Disabled」に設定することでロックを有効にすることができます。対象となるインターフェイスは、フロッピーディスクドライブ(OnBoard Floppy Controller)、シリアルポート(COM Port 1)、パラレルポート(Parallel Port)、USBポート(USB Controller)です。

設定項目	設定値	説明
USB Controller	Disabled Enabled	USBコントローラーの有効／無効を設定します(I/Oロック)。
USB 2.0 Controller	Enabled Disabled	USB2.0コントローラーの有効／無効を設定します。
USB Device Legacy Support	Disabled Enabled	USB接続のキーボードおよびマウスのレガシー機能の有効／無効を設定します。
(ATA/IDE Configuration)	—	この項目の設定は変更しないでください。ATAとIDEの構成を設定します。
Onboard Audio Controller	Enabled Disabled	AC97 Audio機能の有効／無効を設定します。
Onboard LAN Controller	Disabled Enabled	内蔵のLAN機能の有効／無効を設定します。
Onboard LAN Option ROM	Disabled Enabled	ネットワークブート機能の有効／無効を設定します。

設定項目	設定値	説明
OnBoard Floppy Controller	Disabled Enabled	内蔵フロッピーディスクコントローラを設定します。「Disabled」に設定するとフロッピーディスクコントローラが使用できなくなります（I/Oロック）。
COM Port 1	Disabled 3F8/IRQ4 2F8/IRQ3 3E8/IRQ4 2E8/IRQ3	シリアルポートAのI/OポートアドレスとIRQを設定します。「Disabled」を設定するとシリアルポートAが使用できなくなります（I/Oロック）。
(COM Port 2)	—	この項目の設定は変更しないでください。 シリアルポートBのI/OポートアドレスとIRQを設定します。
Parallel Port	Disabled 378 278 3BC	パラレルポートのI/OポートアドレスとIRQを設定します。「Disabled」を設定するとパラレルポートが使用できなくなります（I/Oロック）。
Parallel Port Mode	Normal Bi-Directional EPP ECP	パラレルポートの動作モードを設定します。ご利用のプリンタモードについてはプリンタのマニュアルをご覧ください。「Parallel Port」の設定が「Disabled」以外の場合に設定可能となります。
ECP DMA	DMA0 DMA1 DMA3	パラレルポートで使用するDMAチャンネルを設定します。「Parallel Port Mode」の設定が「ECP」の場合に設定可能となります。

◎ Power Management Setup

設定項目	設定値	説明
ACPI Standby State	S3/STR Auto	ACPIモードのスリープ状態を設定します。
Restore on AC Power Loss	Off On Last State	AC電源 (AC100V) が失われ、電源を再投入したときの復旧状態を設定します。「Off」はAC電源投入時に電源は入らないように、「On」はAC電源投入時に電源が入るように、「Last State」はAC電源が失われたときの状態に設定します。
Power Button Function ^{※1}	On/Off Suspend	詳細については「Power Button Function」について (p.303) をご覧ください。
Resume on PME	Disabled Enabled	PCIデバイス (LANボード等) によって電源を操作します。リモートパワーオン機能を利用するには、この項目を「Enabled」に設定します。

※1 ACPI対応のオペレーティングシステム (Windows XPなど) をご利用の場合、無効になります。特に「Power Button Function」は、ACPI対応の各オペレーティングシステムの電源管理の項目で設定してください。

参照 電源管理の設定→Windowsのヘルプ

◆「Power Button Function」について

「Power Button Function」は、本体前面にある電源スイッチをパワーボタンまたはスリープボタンとして利用できるようにする機能です。工場出荷時の設定は、「On/Off」に設定されています。

- ・「On/Off」に設定した場合
電源スイッチで電源の操作ができます。
- ・「Suspend」に設定した場合
電源スイッチでスタンバイ状態への移行とスタンバイからの復帰ができます。

◎PC Health Status

設定項目	設定値	説明
CPU Temperature	—	CPUやFANなどのシステムの状態を表示します。
System Temperature		
VcoreA		
+3.3Vin		
+5Vin		
+12Vin		
-12Vin		
CPU Fan Speed		
System Fan Speed		

「Security」メニュー

✔ チェック!!

- スーパーバイザパスワード、ユーザパスワードに使用できる文字は半角英数字のみで、15文字以内でなければなりません。また、大文字と小文字の区別はありません。
- スーパーバイザパスワード、ユーザパスワードを設定する場合は、パスワードやパスワードの解除の方法を忘れたときのために、事前にこの「「Security」メニュー」および「PART9 付録」の「ストラップスイッチの設定」(p.332)を印刷しておくことをおすすめします。
- ご購入元、またはNECに本機の修理を依頼される際は、設定したパスワードは解除、および無効にしておいてください。

参照 ▶ NECのお問い合わせ先→『保証規定 & 修理に関するご案内』

設定項目	設定値	説明
Supervisor Password	—	スーパーバイザパスワードの設定状態を表示します。工場出荷時は「Not Installed」です。「Set Supervisor Password」でスーパーバイザパスワードを設定した場合、「Installed」が表示されます。
User Password	—	ユーザパスワードの設定状態を表示します。工場出荷時は「Not Installed」です。「Set User Password」でユーザパスワードを設定した場合、「Installed」が表示されます。
Set Supervisor Password	(パスワード)	スーパーバイザパスワードの設定を行います。設定した場合、BIOSセットアップユーティリティ起動時にスーパーバイザパスワードを入力する必要があります。
Set User Password*	(パスワード)	ユーザパスワードの設定を行います。スーパーバイザパスワードが設定されている場合、設定可能になります。
Password Check	Setup Always	パスワードを入力する場面を設定します。「Setup」ではBIOSセットアップユーティリティ起動時に、「Always」ではシステム起動時とBIOSセットアップユーティリティ起動時にパスワードの入力を要求します。スーパーバイザパスワードが設定されている場合、設定可能になります。

※ ユーザパスワードで起動したときに変更可能な項目です。

メモ スーパーバイザパスワード/ユーザパスワード

BIOSセットアップユーティリティの使用者を制限し、また本機の不正使用を防止するための機能です。

- ・ スーパーバイザパスワードは、BIOSセットアップユーティリティの起動や本機の起動を制限するためのパスワードです。
- ・ ユーザパスワードは、マスタパスワードと同じくBIOSセットアップユーティリティの起動や本機の起動を制限するためのパスワードです。

また、ユーザパスワードでBIOSセットアップユーティリティを起動した場合、設定できる項目が制限されます。本機の管理者と使用者が異なるときに、使用者が設定変更してしまうことを防止する場合などに有効です。

設定項目	設定値	説明
Hard Disk Security Setting	—	ハードディスクにパスワードを設定します。【Enter】を押すと、サブメニューの設定画面になります。

◎Hard Disk Security Setting

チェック!!


- ・ 購入元、またはNECに本機の修理を依頼される際は、設定したパスワードは解除、および無効にしておいてください。また、起動できずにパスワードを解除または無効に出来ない場合は、修理から戻って来た際に、ハードディスクパスワードの再設定を行ってください。
- ・ ハードディスクパスワードを有効にしても、設定したハードディスクマスタパスワードやハードディスクユーザパスワードを本機の起動時に入力する必要はありません。
- ・ ハードディスクのパスワードは、本機のハードディスクが本機以外のパソコンで不正使用されることを防止するためのものであり、本機の不正使用を防止するものではありません。内部データへの不正アクセス防止のためにも、本機の他のセキュリティ機能とあわせてお使いください。

参照

- ・ NECのお問い合わせ先→『保証規定&修理に関するご案内』
- ・ ハードディスクパスワードの再設定について→「ハードディスクパスワードの再設定」(p.308)

ハードディスクパスワードには、ハードディスクマスタパスワード(HDD Master Password)とハードディスクユーザパスワード(HDD User Password)の2つがあります。

- ・ **ハードディスクマスタパスワード(HDD Master Password)**
ハードディスクマスタパスワードは、ハードディスクユーザパスワードを解除するためのパスワードです。ハードディスクマスタパスワードの解除方法については、「パスワードの解除」の「ハードディスクマスタパスワード／ハードディスクユーザパスワードの場合」(p.309)をご覧ください。
- ・ **ハードディスクユーザパスワード(HDD User Password)**
ハードディスクユーザパスワードは、本機とハードディスクの認証を行うためのパスワードです。ハードディスクユーザパスワードを設定することにより、本機以外でハードディスクの不正使用を防止できます。

 **チェック!**

- ・ ハードディスクパスワードは必ずハードディスクマスタパスワード／ハードディスクユーザパスワードの両方を設定してください。
- ・ ハードディスクマスタパスワードを設定していないとハードディスクユーザパスワードを設定することはできません。
- ・ 設定したパスワードを忘れないように控えておくことをおすすめします。パスワードを忘れてしまった場合、お客様ご自身で作成されたデータは、当社でも取り出せなくなります。また、パスワードを忘れたために使用できなくなったハードディスクを交換する場合は有償になります。ハードディスクのパスワードは忘れないように十分に注意してください。

設定項目	設定値	説明
Primary Master HDD Password Status	—	ハードディスク (IDE Primary Master) のハードディスクパスワードの設定状態を表示します。ハードディスクパスワードが設定されている場合は「Enabled」、設定されていない場合は「Disabled」と表示されます。
Primary Master HDD Master Password	(パスワード)	ハードディスク (IDE Primary Master) のハードディスクマスタパスワード設定画面になります。
Primary Master HDD User Password	(パスワード)	ハードディスク (IDE Primary Master) のハードディスクユーザパスワード設定画面になります。

ハードディスクパスワードを有効にしても、設定したハードディスクマスタパスワードやハードディスクユーザパスワードを本機の起動時に入力する必要はありません。

◆ハードディスクパスワードの再設定

本機の起動時にハードディスクがロックされたという内容のメッセージが表示された場合は、次の手順でハードディスクパスワードの再設定を行ってください。

- ハードディスクユーザパスワードがわかる場合

本機を再起動して、BIOSセットアップユーティリティを起動し、ハードディスクユーザパスワードの再設定を行ってください。

- ハードディスクマスタパスワードがわかる場合

本機を再起動して、BIOSセットアップユーティリティを起動し、ハードディスクマスタパスワードの再設定とハードディスクユーザパスワードの再設定を行ってください。

✓ チェック!!

- ・ハードディスクがロックされたという内容のメッセージが表示された状態で、HDDユーザパスワードまたは、HDDマスタパスワードを入力すると一時的にHDDパスワードのロックを解除することができます。
- ・一時的に解除している状態では、スタンバイおよび休止状態にしないでください。

◆ パスワードの解除

- ・ **スーパーバイザパスワード／ユーザパスワードの場合**
スーパーバイザパスワード／ユーザパスワードは、BIOSセットアップユーティリティを起動して「Security」の「Set Supervisor Password」または「Set User Password」にパスワードを入れて、新しいパスワードに何も入れずに【Enter】を押すと解除されます。なお、スーパーバイザパスワード／ユーザパスワードを忘れてしまった場合のパスワードの解除方法については「PART9 付録」の「ストラップスイッチの設定」(p.332)をご覧ください。

✓ チェック!!

- ・ ユーザパスワードでBIOSセットアップユーティリティを起動した場合、ユーザパスワードをクリアすることはできません。
- ・ 無断でパスワードが解除されることを防ぐために、筐体ロックを使用することをおすすめします。(p.127)

- ・ **ハードディスクマスタパスワード／ハードディスクユーザパスワードの場合**

ハードディスクマスタパスワード／ハードディスクユーザパスワードは、BIOSセットアップユーティリティを起動して「Security」の「Hard Disk Security Setting」サブメニューにある対象となるハードディスクの「Primary Master HDD Master Password」にハードディスクマスタパスワード※を入れ、新しいパスワードに何も入れずに【Enter】を押すと解除されます。

※一度ハードディスクマスタパスワードまたはハードディスクユーザパスワードを認証すると次回起動時まで入力する必要はありません(「Enter CURRENT Password」入力項目が表示されなくなります)。

「Boot」メニュー

✔ チェック!!

- 「Boot」メニューは、ユーザパスワードで起動したときには変更できません。
- USBデバイスを接続すると、「Removable Drives」に、接続したUSBデバイス名が表示されることがありますが、USBデバイスからのブートはサポートしておりません。

設定項目	設定値	説明
Removable Drives	—	起動するフロッピーディスクドライブの優先順位を決定します。【Enter】を押すと、サブメニューの設定画面になります。
Hard Disk Drives	—	起動するハードディスクの優先順位を設定します。【Enter】を押すと、サブメニューの設定画面になります。
CD/DVD Drives	—	起動するCD/DVDドライブの優先順位を設定します。【Enter】を押すと、サブメニューの設定画面になります。

◎ Removable Drives

設定項目	設定値	説明
1st Drive	1st FLOPPY DRIVE Disabled	1st Driveに設定したフロッピーディスクドライブから起動します。

◎ Hard Disk Drives

設定項目	設定値	説明
1st Drive	Hard Disk Disabled	1st Driveに設定したハードディスクドライブから起動します。

◎ CD/DVD Drives

設定項目	設定値	説明
1st Drive	CD/DVD Disabled	1st Driveに設定したCD/DVDドライブから起動します。

設定項目	設定値	説明
1st Boot Device	1st FLOPPY DRIVE CDROM Hard Disk Network Disabled	デバイスの優先順位を指定します。起動順位は1st Boot Deviceに指定したディスク装置から順番に起動されます。
2nd Boot Device	1st FLOPPY DRIVE CDROM Hard Disk Network Disabled	デバイスの優先順位を指定します。
3rd Boot Device	1st FLOPPY DRIVE CDROM Hard Disk Network Disabled	デバイスの優先順位を指定します。
Boot From Other Device	No Yes	「1st Boot Device」から「3rd Boot Device」で設定された機器で起動できない場合、他のデバイスから起動します。

◎ 1st Boot Device、2nd Boot Device、3rd Boot Device、Boot From Other Device

起動する装置は次の通りです。

- **1st FLOPPY DRIVE**

工場出荷時に内蔵されているフロッピーディスクドライブや、スーパーディスクドライブ等のATAPIリムーバブルメディアデバイス

- **CDROM**

工場出荷時に内蔵されているCD/DVDドライブ

- **Hard Disk**

工場出荷時に内蔵されているハードディスク

- **Network**

工場出荷時に内蔵されているLAN

- **Disabled**

使用しない

設定項目一覧

（MY25X/R-G、MJ25X/R-Gの場合）

ここではBIOSセットアップユーティリティで、どのような設定ができるかを説明しています。表中の反転部分をご購入時の設定です。表中の（）で囲まれた項目は設定を変更しないでください。

「Main」メニュー

設定項目	設定値	説明
Date (mm:dd:yy) ^{*1}	mm dd yyyy	日付を「曜日(表示のみ) 月 日 年」で入力します。
Time (hh:mm:ss) ^{*1}	hh:mm:ss	現在の時刻を「時:分:秒」で入力します。
(<i>IDE Primary Master</i>)	—	この項目の設定は変更しないでください。現在マザーボードのIDEインターフェイスに接続されているIDEデバイス（工場出荷時に内蔵されているハードディスク）が表示されます。【Enter】を押すと設定画面になります。
(<i>IDE Primary Slave</i>)	—	この項目の設定は変更しないでください。IDE Primary Masterの設定と同様です。本機では、増設ハードディスクなどを接続して利用することはできません。
(<i>IDE Secondary Master</i>)	—	この項目の設定は変更しないでください。IDE Primary Masterの設定と同様です。工場出荷時に内蔵されているCD/DVDドライブの設定画面になります。
(<i>IDE Secondary Slave</i>)	—	この項目の設定は変更しないでください。IDE Primary Masterの設定と同様です。本機ではCD/DVDドライブなどを接続して利用することはできません。

※1 ユーザパスワードで起動したときに変更可能な項目です。

設定項目	設定値	説明
Drive A	None 360K,5.25 in. 1.2M,5.25 in. 720K,3.5 in. 1.44M,3.5 in. 2.88M,3.5 in.	フロッピーディスクドライブAのモードを選択します。「None」にするとフロッピーディスクドライブが使用できなくなります(I/Oロック)。
CPU Type	—	搭載されているCPUの種類が表示されます。
BIOS version	—	搭載されているBIOSのバージョンが表示されます。
Product name	—	型番が表示されます。
Serial number	—	製造番号が表示されます。
Video Memory	—	チップセット内蔵のビデオメモリの容量が表示されます。
System Memory	—	システムメモリの容量が表示されます。
Total Memory	—	搭載されているメモリの総容量が表示されます。

「Advanced」メニュー

設定項目	設定値	説明
Advanced BIOS Setup	—	BIOS固有の詳細な機能について設定します。 【Enter】を押すと設定画面になります。
Advanced Chipset Setup	—	チップセット固有の詳細な機能について設定します。 【Enter】を押すと設定画面になります。
Integrated Peripherals	—	周辺機器の機能について設定します。【Enter】を押すと設定画面になります。
Power Management Setup	—	省電力の設定を行うための設定項目について説明します。この項目にカーソルを合わせ【Enter】を押すと設定画面になります。
Hardware Monitor Setup	—	CPUやFANなどのシステムの状態を表示します。 【Enter】を押すと設定画面になります。

◎ Advanced BIOS Setup

設定項目	設定値	説明
Quick Boot	Disabled Enabled	起動時のクイックブートの使用を設定します。「Enabled」の場合、一部のテストをスキップするので、起動時間が短縮されます。
Silent Boot	Disabled Enabled	「Disabled」に設定すると起動時にBIOSチェック情報を表示します。「Enabled」に設定すると「NEC」ロゴの画面が表示されます。
Boot Up NumLock Status	Off On	起動時にNum Lockをオンにするかを設定します。Windows 起動時では、Windows上での設定が優先されます。
(APIC Function)	—	この項目の設定は変更しないでください。APIC機能の有効／無効を設定します。

◎ Advanced Chipset Setup

設定項目	設定値	説明
System BIOS Cacheable	Disabled Enabled	システムBIOS ROMをキャッシュメモリにコピーして使用するかどうかを設定します。
Video BIOS Cacheable	Disabled Enabled	ビデオRAMをキャッシュメモリにコピーして使用するかどうかを設定します。
Init Display First	PCI Slot Onboard	使用するグラフィックカードの設定をします。 「Onboard」では内蔵のグラフィック機能を、「PCI Slot」ではPCIスロットに挿入された別売のグラフィックカードを優先して使用します。

◎ Integrated Peripherals

メモ I/Oロック

I/Oロックは、外部とのデータ交換の手段であるI/Oを使用しないようにする(ロックする)機能です。I/Oを「Disabled」に設定することでロックを有効にすることができます。対象となるインターフェイスは、フロッピーディスクドライブ(Onboard FDC Controller)、シリアルポート(Onboard Serial Port 1)、パラレルポート(Onboard Parallel Port)、USBポート(USB Controller)です。

設定項目	設定値	説明
Reset ESCD Data	Disabled Enabled	「Enabled」を選択すると、ESCDデータの初期化を行います。ただし、再起動時には「Disabled」に戻ります。
Onboard Device	—	この項目にカーソルを合わせて【Enter】を押すと、サブメニューの設定画面になります。
USB Controller	Enabled Disabled	USBコントローラーの有効/無効を設定します(I/Oロック)。
USB 2.0 Controller	Enabled Disabled	USB2.0コントローラーの有効/無効を設定します。
USB Legacy Support	Disabled Enabled	USB接続のキーボードおよびマウスのレガシー機能の有効/無効を設定します。
AC97 Audio	Auto Disabled	AC97 Audio機能の有効/無効を設定します。
Onboard LAN Device	Disabled Enabled	内蔵のLAN機能の有効/無効を設定します。
Network Boot Agent	Disabled Enabled	ネットワークブート機能の有効/無効を設定します。

設定項目	設定値	説明
Peripheral Setup	—	この項目にカーソルを合わせて【Enter】を押すと、サブメニューの設定画面になります。
Onboard FDC Controller	Disabled Enabled	内蔵フロッピーディスクコントローラを設定します。「Disabled」を設定するとフロッピーディスクコントローラが使用できなくなります(I/Oロック)。
Onboard Serial Port 1	Disabled 3F8/IRQ4 2F8/IRQ3 3E8/IRQ4 2E8/IRQ3 Auto	シリアルポートAのI/OポートアドレスとIRQを設定します。「Disabled」を設定するとシリアルポートAが使用できなくなります(I/Oロック)。
(Onboard Serial Port 2)	—	この項目の設定は変更しないでください。シリアルポートBのI/OポートアドレスとIRQを設定します。
Onboard Parallel Port	Disabled 378/IRQ7 278/IRQ5 3BC/IRQ7	パラレルポートのI/OポートアドレスとIRQを設定します。「Disabled」を設定するとパラレルポートが使用できなくなります(I/Oロック)。
Parallel Port Mode	Standard EPP1.9+SPP ECP EPP1.9+ECP PRINTER EPP1.7+SPP EPP1.7+ECP	パラレルポートの動作モードを設定します。ご利用のプリンタモードについてはプリンタのマニュアルをご覧ください。
ECP Mode Use DMA	1 3	パラレルポートで使用するDMAチャンネルを設定します。「Parallel Port Mode」の設定が「ECP」「EPP1.9+ECP」「EPP1.7+ECP」の場合に有効になります。

◎ Power Management Setup

設定項目	設定値	説明
(ACPI Standby State)	—	この項目の設定は変更しないでください。ACPIモードのスリープ状態を設定します。
Power Button Function* ¹	Suspend Power Off	詳細については「[Power Button Function]について」(p.321)をご覧ください。
Restore on AC/Power loss	Last state Power On Power Off	AC電源 (AC100V) が失われ、電源を再投入したときの復旧状態を設定します。「Power Off」はAC電源投入時に電源は入らないように、「Power On」はAC電源投入時に電源が入るように、「Last state」はAC電源が失われたときの状態に設定します。
Resume by PME	Disabled Enabled	PCIデバイス (LANボード等) によって電源を操作します。リモートパワーオン機能を利用するには、この項目を「Enabled」に設定します。

※1 ACPI対応のオペレーティングシステム (Windows XPなど) をご利用の場合、無効になります。特に「Power Button Function」は、ACPI対応の各オペレーティングシステムの電源管理の項目で設定してください。

参照 電源管理の設定→Windowsのヘルプ

◆「Power Button Function」について

「Power Button Function」は、本体前面にある電源スイッチをパワーボタンまたはスリープボタンとして利用できるようにする機能です。工場出荷時の設定は、「Power Off」に設定されています。

- 「Power Off」に設定した場合

電源スイッチで電源の操作ができます。

- 「Suspend」に設定した場合

電源スイッチでスタンバイ状態への移行とスタンバイからの復帰ができます。

◎Hardware Monitor Setup

設定項目	設定値	説明
Current CPU Temperature	—	CPUやFANなどのシステムの状態を表示します。
System Temperature		
Vcore		
+3.3VMAIN		
+5V		
+12V		
CPU FAN1		
SYS FAN1		

「Security」メニュー

✔チェック!

- パスワードに使用できる文字は半角英数字のみで、8文字以内でなければなりません。また、大文字と小文字の区別はありません。
- スーパーバイザパスワード、ユーザパスワードを設定する場合は、パスワードやパスワードの解除の方法を忘れたときのために、事前にこの「「Security」メニュー」および「PART9 付録」の「ストラップスイッチの設定」(p.332)を印刷しておくことをおすすめします。
- ご購入元、またはNECに本機の修理を依頼される際は、設定したパスワードは解除、および無効にしておいてください。

参照 ▶ NECのお問い合わせ先→『保証規定 & 修理に関するご案内』

設定項目	設定値	説明
Set Supervisor Password	(パスワード)	スーパーバイザパスワードの設定を行います。設定した場合、BIOSセットアップユーティリティ起動時にスーパーバイザパスワードを入力する必要があります。
Set User Password*	(パスワード)	ユーザパスワードの設定を行います。
Security Option	Setup System	パスワードを入力する場面を設定します。「Setup」ではBIOSセットアップユーティリティ起動時に、「System」ではシステム起動時とBIOSセットアップユーティリティ起動時にパスワードの入力を要求します。

※ ユーザパスワードで起動したときに変更可能な項目です。

スーパーバイザパスワード/ユーザパスワード

BIOSセットアップユーティリティの使用者を制限し、また本機の不正使用を防止するための機能です。

- ・ スーパーバイザパスワードは、BIOSセットアップユーティリティの起動や本機の起動を制限するためのパスワードです。
- ・ ユーザパスワードは、マスタパスワードと同じくBIOSセットアップユーティリティの起動や本機の起動を制限するためのパスワードです。

また、ユーザパスワードでBIOSセットアップユーティリティを起動した場合、設定できる項目が制限されます。本機の管理者と使用者が異なるときに、使用者が設定変更してしまうことを防止する場合などに有効です。

◆パスワードの解除

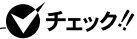
・ スーパーバイザパスワード／ユーザパスワードの場合

スーパーバイザパスワード／ユーザパスワードは、BIOSセットアップユーティリティを起動して「Security」の「Set Supervisor Password」または「Set User Password」にパスワードを入れて、新しいパスワードに何も入れずに【Enter】を押すと解除されます。なお、スーパーバイザパスワード／ユーザパスワードを忘れてしまった場合のパスワードの解除方法については「PART9 付録」の「ストラップスイッチの設定」(p.332)をご覧ください。

チェック!

無断でパスワードが解除されることを防ぐために、筐体ロックを使用することをおすすめします。(p.127)

「Boot」メニュー



- ・ 「Boot」メニューは、ユーザパスワードで起動したときには変更できません。
- ・ USBデバイスからのブートはサポートしておりません。

設定項目	設定値	説明
Removable Device Priority	Floppy Disks	起動するフロッピーディスクドライブの優先順位を決定します。
Hard Disk Boot Priority	Pri.Master Pri.Slave Sec.Master Sec.Slave Bootable Add-in Cards	起動するハードディスクの優先順位を設定します。「Bootable Add-in Cards」は、外付けのSCSIボードなどからの起動になります。
CD-ROM Boot Priority	Pri.Master Pri.Slave Sec.Master Sec.Slave	起動するCD/DVDドライブの優先順位を設定します。
1st Boot Device	Removable Hard Disk CDROM Legacy LAN Realtek Boot Ag Disabled	デバイスの優先順位を指定します。起動順位は「1st Boot Device」に指定したディスク装置から順番に起動されます。
2nd Boot Device	Removable Hard Disk CDROM Legacy LAN Realtek Boot Ag Disabled	デバイスの優先順位を指定します。

設定項目	設定値	説明
3rd Boot Device	Removable Hard Disk CDROM Legacy LAN Realtek Boot Ag Disabled	デバイスの優先順位を指定します。
Boot Other Device	Disabled Enabled	「1st Boot Device」から「3rd Boot Device」で設定された機器で起動できない場合、他のデバイスから起動します。

◎ 1st Boot Device、2nd Boot Device、3rd Boot Device、Boot Other Device

起動する装置は次の通りです。

- **Removable**
工場出荷時に内蔵されているフロッピーディスクドライブや、スーパーディスクドライブ等のATAPIリムーバブルメディアデバイス
- **Hard Disk**
工場出荷時に内蔵されているハードディスク
- **CDROM**
工場出荷時に内蔵されているCD/DVDドライブ
- **Legacy LAN**
PnP/Boot Entry Sectorに対応していないLAN
- **Realtek Boot Ag**
工場出荷時に内蔵されているLAN
- **Disabled**
使用しない

付 録

この章の読み方

目的に合わせて該当するページをお読みください。

この章の内容

割り込みレベル・DMAチャンネル	328
ストラップスイッチの設定	332
お手入れについて	342

割り込みレベル・DMAチャネル

本機で使用できる周辺機器は、全て「リソース」というものを使用しています。リソースには、大きく分けて「割り込みレベル(IRQ)」「DMAチャネル」などがあります。

割り込みレベルとDMAチャネルについて

リソースは、それぞれの機器ごとに違う設定をしなければなりません。リソースが複数の機器に割り当てられている状態(リソースの競合)では、機器が正常に使用できないばかりか、システム全体の動作も不安定になってしまいますので、競合しないように設定してください。

割り込みレベル

本機では、ご購入時には次のように割り当てられています。

◎ スリムタワー型(高拡張性タイプ)の場合

IRQ	インターフェイス	IRQ	インターフェイス
0	カウンタおよびタイマ	16	グラフィック
1	PS/2接続キーボード		USBコントローラ
2	(空き)		PCI Express
3	通信ポート(COM2)		LAN
4	通信ポート(COM1)*1	17	RAIDコントローラ*2
5	(空き)		PCI Express
6	フロッピーディスクドライブ		LAN*3
7	(空き)		サウンド
8	リアルタイムクロック	18	USBコントローラ
9	ACPI-Compliant System		PCI Express
10	(空き)	19	USBコントローラ
11	SMBus Controller		PCI Express
12	PS/2接続マウス	20	(空き)
13	数値演算コプロセッサ	21	(空き)
14	プライマリIDE	22	LAN(ワイヤレス)
15	セカンダリIDE	23	USBコントローラ

※1 別のI/O機器に変更する場合は、BIOSの設定を変更してください。

※2 IDE-RAIDボード搭載モデルの場合

※3 増設LANボード選択時

◎スリムタワー型(高機能タイプ)の場合

IRQ	インターフェイス	IRQ	インターフェイス
0	カウンタおよびタイマ	16	RAIDコントローラ*2 USBコントローラ グラフィック
1	PS/2接続キーボード		
2	(空き)		
3	(空き)		
4	通信ポート(COM1)*1	17	LAN サウンド
5	(空き)		
6	フロッピーディスクドライブ	18	USBコントローラ
7	(空き)	19	(空き)
8	リアルタイムクロック	20	(空き)
9	ACPI-Compliant System	21	IEEE1394 ホストコントローラ
10			
11	SMBus コントローラ*3	22	(空き)
12	PS/2接続マウス	23	USBコントローラ
13	数値演算コプロセッサ		
14	プライマリIDE		
15	セカンダリIDE		

※1 別のI/O機器に変更する場合は、BIOSの設定を変更してください。

※2 IDE-RAIDボード搭載モデルの場合

※3 Windows XP Professionalの場合

◎スリムタワー型(スタンダードタイプ)の場合

IRQ	インターフェイス	IRQ	インターフェイス
0	カウンタおよびタイマ	16	RAIDコントローラ※2
1	PS/2接続キーボード		USBコントローラ
2	(空き)		グラフィック
3	(空き)	17	LAN
4	通信ポート(COM1)※1	18	USBコントローラ
5	(空き)	19	(空き)
6	フロッピーディスクドライブ	20	(空き)
7	(空き)	21	(空き)
8	リアルタイムクロック	22	(空き)
9	ACPI-Compliant System	23	USBコントローラ
10			
11	SMBus コントローラ		
12	PS/2接続マウス		
13	数値演算コプロセッサ		
14	プライマリIDE		
15	セカンダリIDE		

※1 別のI/O機器に変更する場合は、BIOSの設定を変更してください。

※2 IDE-RAIDボード搭載モデルの場合

◎スリムタワー型(バリュートイプ)の場合

IRQ	インターフェイス	IRQ	インターフェイス
0	カウンタおよびタイマ	15	セカンダリIDE
1	PS/2接続キーボード	16	LAN※2 FAX※3 USBコントローラ グラフィック
2	(空き)		
3	(空き)		
4	通信ポート(COM1)※1		
5	SMBus Controller	17	サウンド
6	フロッピーディスクドライブ	18	USBコントローラ
7	(空き)	19	USBコントローラ
8	リアルタイムクロック	20	(空き)
9	ACPI-Compliant System	21	LAN
10	(空き)		
11	(空き)		
12	PS/2接続マウス	23	USBコントローラ
13	数値演算コプロセッサ		
14	プライマリIDE		

※1 別のI/O機器に変更する場合は、BIOSの設定を変更してください。

※2 増設LANボード選択時の場合

※3 FAXモデムボード搭載モデルの場合

DMAチャンネル

工場出荷時のDMAチャンネルの割り当ては、次の通りです。

DMAチャンネル	データ幅	デバイス
0	8または16ビット	(空き)
1	8または16ビット	(空き)
2	8または16ビット	フロッピーディスク
3	8または16ビット	(空き)
4	———	DMAコントローラ
5	16ビット	(空き)
6	16ビット	(空き)
7	16ビット	(空き)



ストラップスイッチの設定

BIOSセットアップユーティリティで設定したパスワードを解除したいときに、ストラップスイッチを利用します。

設定前の確認

パスワード解除の設定をする前に、ピンセットやラジオペンチなど、小さな物をつかむのに適した工具を用意してください。

パスワードの解除

本機では、BIOSセットアップユーティリティを使用してスーパーバイザパスワードとユーザパスワードを設定できます。これらのパスワードを忘れてしまった場合、次の方法でパスワードを解除することができます。

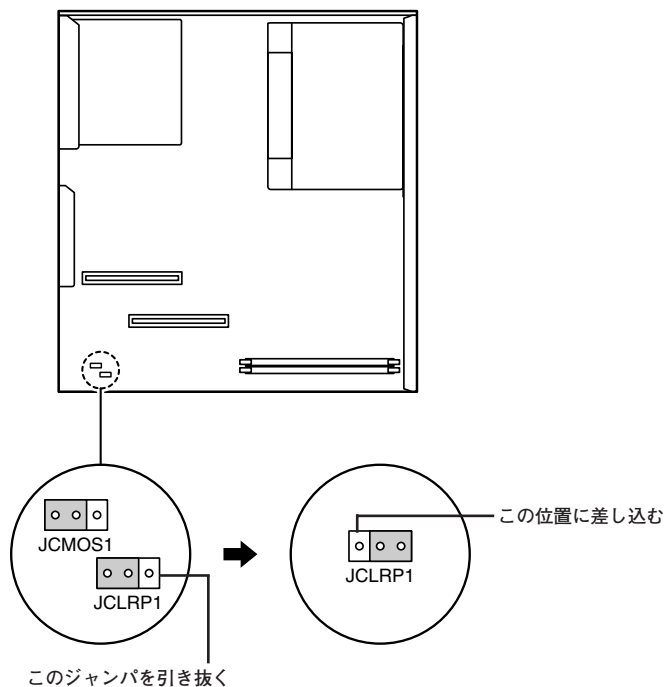
✔ チェック!

無断でパスワードを解除することを防ぐために、セキュリティロックに錠を取り付けることをおすすめします。

◎スリムタワー型(高拡張性タイプ)の場合

- 1 「ルーフカバーの開け方」の手順でルーフカバーを開ける (p.141)

- 2** ストラップスイッチのジャンパをピンセットなどを使って、引き抜き、図の位置に差し込む
抜いたジャンパはなくさないように保管してください。



- 3** 「ルーフカバーの閉じ方」の手順でルーフカバーを閉じる (p.144)
- 4** 電源を入れ、Windowsを起動させる

✓チェック!!

必ずルーフカバーを閉じた後、電源を入れてください。

- 5** Windowsを終了させ、電源を切る
- 6** 「ルーフカバーの開け方」の手順でルーフカバーを開ける (p.141)

7 手順2で差し込んだジャンパを元の位置に差し込み直す



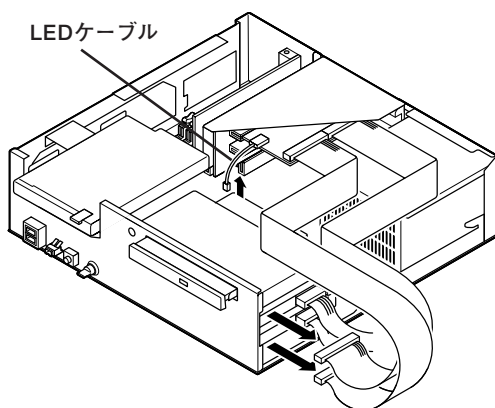
8 「ルーフカバーの閉じ方」の手順でルーフカバーを閉じる (p.144)

以上で、パスワード解除のストラップスイッチの設定は終了です。

◎スリムタワー型(高性能タイプ)、スリムタワー型(スタンダードタイプ)の場合

1 「ルーフカバーの取り外し」の手順でルーフカバーを取り外す (p.184)

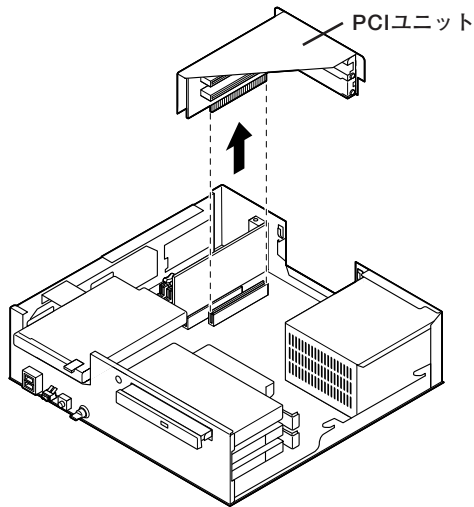
2 RAIDモデル以外のモデルは手順3へ進む
RAIDモデルの場合は、ハードディスクに接続されている信号ケーブルを取り外し、LEDケーブルをマザーボードから取り外す



3 PCIユニットをマザーボードから引き抜くようにして取り外す

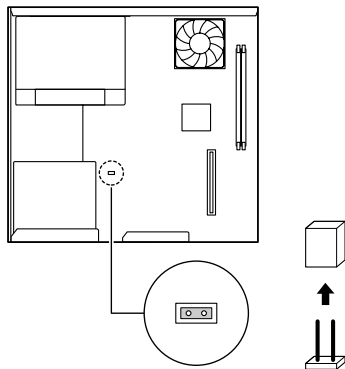
✓チェック!!

PCIユニットをマザーボードから引き抜くときは、指を挟んだり、ぶついたり、切ったりしないように注意してください。



4 ストラップスイッチのジャンパをピンセットなどを使って、次の図のように引き抜く

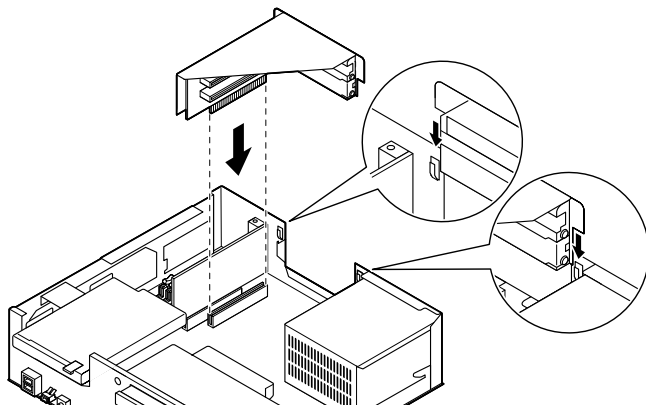
抜いたジャンパはなくさないように保管してください。



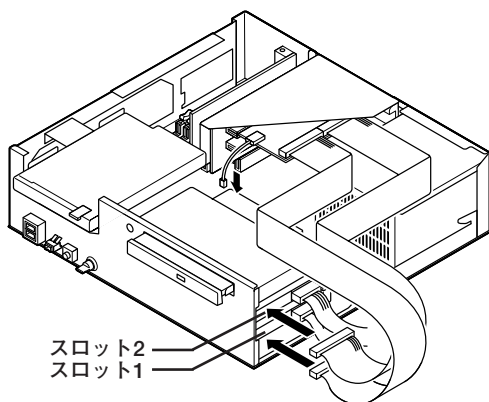
5 ツメに注意しながら、PCIユニットをマザーボードに差し込み、取り付ける

チェック!

PCIユニットをマザーボードに差し込むときは、指を挟んだり、ぶついたり、切ったりしないように注意してください。



6 RAIDモデル以外のモデルは、手順7へ進む
RAIDモデルの場合は、ハードディスクのスロット2(上側)に「IDE 2」、スロット1(下側)に「IDE 1」の表示名札の付いた信号ケーブルを元のように取り付け、マザーボードにLEDケーブルを取り付ける



7 「ルーフカバーの取り付け」の手順でルーフカバーを取り付ける (p.186)

8 電源を入れ、Windowsを起動させる

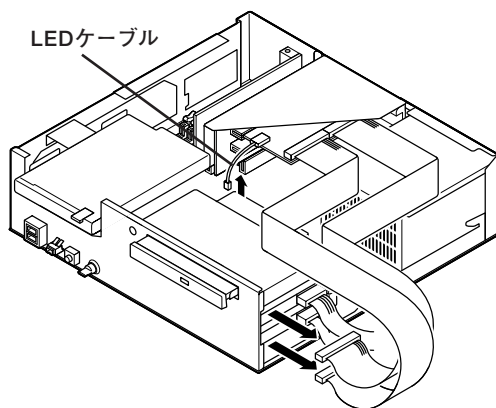
✓チェック!

必ずルーフカバーを取り付けた後、電源を入れてください。

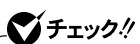
9 Windowsを終了させ、電源を切る

10 「ルーフカバーの取り外し」の手順でルーフカバーを取り外す (p.184)

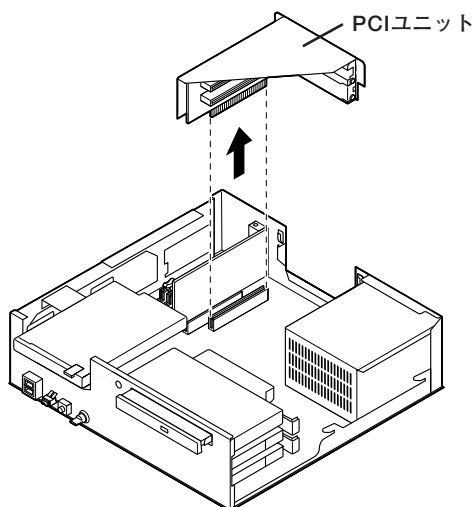
11 RAIDモデル以外のモデルは手順12へ進む
RAIDモデルの場合は、ハードディスクに接続されている信号ケーブルを取り外し、LEDケーブルをマザーボードから取り外す



12 PCIユニットをマザーボードから引き抜くようにして取り外す



PCIユニットをマザーボードから引き抜くときは、指を挟んだり、ぶついたり、切ったりしないように注意してください。

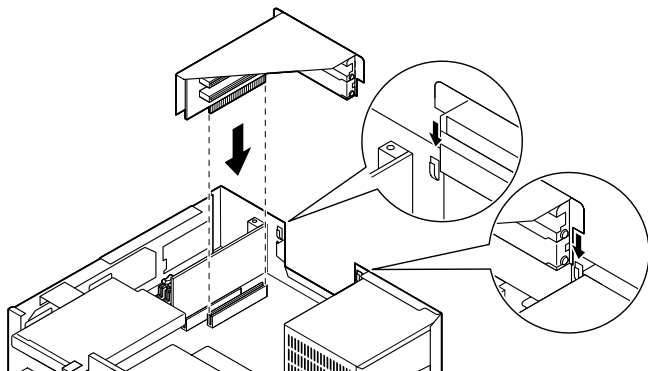


13 手順4で引き抜いたジャンパをピンセットなどを使ってストラップスイッチに元の通りに差し込む

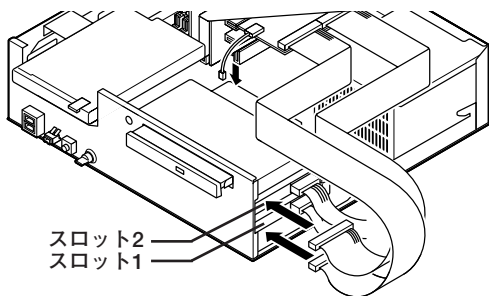
14 ツメに注意しながら、PCIユニットをマザーボードに差し込み、取り付ける

✓チェック!

PCIユニットをマザーボードに差し込むときは、指を挟んだり、ぶついたり、切ったりしないように注意してください。



15 RAIDモデル以外のモデルは、手順16へ進む RAIDモデルの場合は、ハードディスクのスロット2(上側)に「IDE 2」、スロット1(下側)に「IDE 1」の表示名札の付いた信号ケーブルを元のように取り付け、マザーボードにLEDケーブルを取り付ける



16 「ルーフカバーの取り付け」の手順でルーフカバーを取り付ける(p.186)

以上で、パスワード解除のストラップスイッチの設定は終了です。

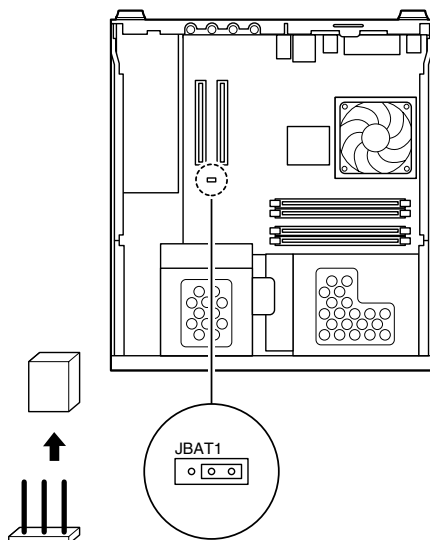
◎スリムタワー型(バリュータイプ)の場合

✓チェック!!

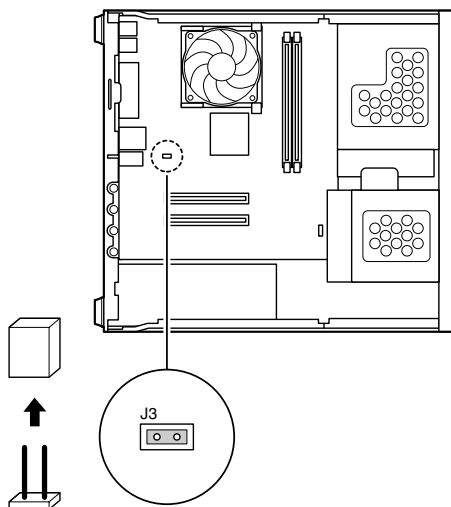
ストラップスイッチでパスワードの解除をした場合、BIOSが工場出荷時の設定値に初期化されます。パスワード解除前の設定に戻したい場合は、設定内容をメモしておくなどして、パスワード解除後に再度設定をしてください。

- 1 「ルーフカバーの取り外し」の手順でルーフカバーを取り外す (p.222)
- 2 ピンセットなどを使ってストラップスイッチのジャンパを、次の図のように引き抜く
抜いたジャンパはなくさないように保管してください。

●MY28V/R-G、MJ28V/R-Gの場合



● MY25X/R-G、MJ25X/R-Gの場合



3 「ルーフカバーの取り付け」の手順でルーフカバーを取り付ける (p.225)

4 電源を入れ、Windowsを起動させる

✓チェック!

必ずルーフカバーを取り付けた後、電源を入れてください。

5 Windowsを終了させ、電源を切る

6 「ルーフカバーの取り外し」の手順でルーフカバーを取り外す (p.222)

7 手順2で引き抜いたジャンパをストラップスイッチに元の通りに差し込む

8 「ルーフカバーの取り付け」の手順でルーフカバーを取り付ける (p.225)

以上で、パスワード解除のストラップスイッチの設定は終了です。

お手入れについて

お手入れを始める前に

✓チェック!!

- ・お手入れにはシンナー、ベンジンなど揮発性有機溶剤や化学雑巾は使用しないでください。外装を傷めたり、故障の原因になることがあります。
- ・水やぬるま湯を本機に直接かけないでください。傷みや故障の原因になることがあります。

◎準備するもの

汚れが軽い場合は、やわらかい素材の乾いたきれいな布を用意してください。汚れがひどい場合は、水かぬるま湯を含ませて強くしぼったきれいな布を用意してください。

メモ

OA機器用クリーニングキットも汚れをふき取るのに便利です。OA機器用クリーニングキットについては、NECにお問い合わせください。

参照▶ NECのお問い合わせ先について→『保証規定 & 修理に関するご案内』

お手入れのしかた

本体

布でふいてください。汚れがひどいときは、水かぬるま湯を布に含ませ、よくしぼってから、ふき取ってください。

本体の内部

長時間使うと、ほこりがたまるので、定期的に清掃してください。本体内部の清掃については、ご購入元にお問い合わせください。

フロッピーディスクドライブ、CD/DVDドライブ

クリーニングディスク(別売)を使ってクリーニングします。ひと月に1回を目安にクリーニングしてください。

ディスプレイ

布でふいてください。汚れがひどいときは、水かぬるま湯を布に含ませ、よくしぼってから、ふき取ってください。また、ディスプレイの画面は傷などが付かないように軽くふいてください。

電源コード

電源コードのプラグを長時間ACコンセントに接続したままにすると、プラグにほこりがたまることがあります。定期的に清掃してください。

キーボード

布でふいてください。汚れがひどいときは、水かぬるま湯を布に含ませ、よくしぼってから、ふき取ってください。キーのすきまからゴミなどが入ったときは、掃除機などで吸い出します。ゴミが取れないときは、ご購入元にお問い合わせください。

マウス

布でふいてください。汚れがひどいときは、水かぬるま湯を布に含ませ、よくしぼってから、ふき取ってください。

マウスの内部

マウスポインタの動きが悪いときは、ボールとローラーもクリーニングしてください。
→「マウスのクリーニング」(次ページ)

✓チェック!

- ・ 水や中性洗剤は、絶対に本体やキーボードに直接かけないでください。故障の原因になります。
- ・ シンナーやベンジンなどの揮発性の有機溶剤や化学ぞうきんは、使用しないでください。本体の外装を傷めたり、故障の原因になったりします。

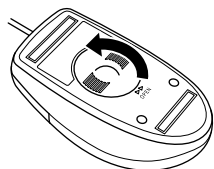
マウスのクリーニング

光センサー式マウスをお使いの場合、マウスの底面のセンサーにほこりなどが付着して、マウスの移動を正しく読み取ることができなくなる場合があります。

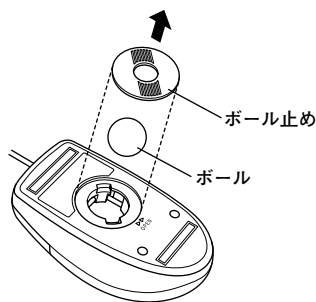
センサー周辺の汚れやほこりをはるくはらってください。

ボール式マウスをお使いの場合は、マウス内部のローラーやボールが汚れると、マウスポインタの動きが悪くなります。次の手順で定期的にクリーニングしてください。ローラーだけクリーニングするときは、4～6の手順は省略してもかまいません。

- 1 本機の電源を切り、マウスのケーブルをキーボードから外す
- 2 マウスの裏側のボール止めを、下図の矢印の方向に回転させる



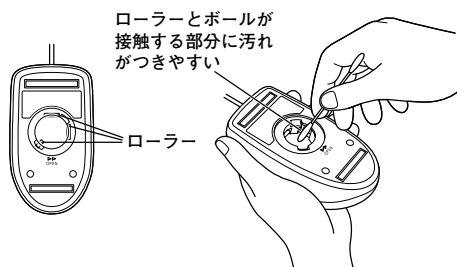
- 3 ボール止めを取り外し、ボールを取り出す



- 4 ボールを中性洗剤で洗い、汚れを落とす
- 5 水で中性洗剤を洗い落とす
- 6 布で水分を拭き取り、風通しの良いところで十分に乾燥させる

7 マウス内部のローラーの汚れを、水分を含ませた綿棒でこすり落とす

汚れが落ちないときは、柔らかい歯ブラシなどで汚れを取ります（このとき、歯ブラシに水やはみがき粉などを付けしないでください）。



8 ボールをマウスに戻す

9 ボール止めを取り付け、手順2と逆の方向に回して固定

✓チェック!!

- ・ クリーニング中に、マウス内部にゴミが入らないように注意してください。
- ・ クリーニングの際にマウスから取り出した部品は、なくさないようにしてください。
- ・ 水や中性洗剤は、絶対にマウスに直接かけないでください。故障の原因になります。
- ・ シンナーやベンジンなどの有機溶剤は、使用しないでください。マウスの外装を傷めたり、故障の原因になったりします。
- ・ ローラーの汚れを取る場合には、絶対に金属ブラシやカッター、ヤスリなどのような硬いものは使用しないでください。ローラーに傷が付き、故障の原因になります。



索引

索引

英数字

3.5インチベイ …………… 170, 212
AC電源コネクタ …………… 29
AGPスロット …………… 209
ATコマンド …………… 111
BIOSセットアップユーティリティ
…………… 246, 270, 292
CD-R/RW with DVD-ROMドライブ
…………… 25, 87
CD-ROMドライブ …………… 25, 87
CD/DVDドライブ …………… 25, 84
DEP機能 …………… 128, 251, 298
DMAチャンネル …………… 331
DMS-59コネクタ …………… 35, 65
DVDスーパーマルチドライブ … 25, 87
DVI-Dコネクタ …………… 35, 65
FastCheckモニタリングユーティリティ … 80
FAXモデムによる電源の自動操作 … 49
FAXモデムボード …………… 34, 111
【Fn】(エフエヌキー) …………… 54, 56
I/Oロック … 126, 254, 278, 300, 318
IEEE1394コネクタ …………… 25, 121
IRQ …………… 328
LANコネクタ …………… 31, 98
LANの設定 …………… 100
LFHコネクタ …………… 35, 65
Nキーロールオーバー …………… 51

PCIスロット …… 32, 156, 202, 241
PCI Expressスロット …………… 164
PCカードメモリーリーダー …………… 173
PC-VP-WS14 …………… 127
PS/2 キーボードコネクタ …………… 29
PS/2 マウスコネクタ …………… 30
RAID …………… 33, 79
Timer-NX …………… 49
USBケーブルフック …………… 25
USBコネクタ …………… 25, 117
USBバスパワーハブ …………… 51

ア行

アナログRGBコネクタ …… 29, 65
ウイルス …………… 128
お手入れ …………… 342
音楽CDのデジタル再生 …………… 94
音量の調節 …………… 24, 86, 92

カ行

解像度 …………… 60
キーボード …………… 50
休止状態 …………… 36, 44
休止状態からの復帰 …………… 45
筐体ロック …………… 30, 127
クローンモード機能 …………… 67
ケーブルストッパ … 30, 147, 189, 228
誤挿入防止機構 …… 154, 199, 238

サ行

サウンド機能	92
省電力機能	36, 38
シリアルコネクタ	29
シールドプレート	172
ジャンパ	176, 333, 335, 340
周辺機器	131, 139, 181, 219
スクロールボタン	57
スタビライザ	25, 141, 184, 222
スタンバイ	36, 42
スタンバイ状態からの復帰	43
ストラップスイッチ	332
スーパーバイザパスワード	124, 260, 283, 306, 323
スライドストップ	31
セキュリティチップ機能	264, 285
セキュリティ機能	124
増設RAMボード	150, 196, 231

タ行

タイマ	48, 49
通風孔	25, 30
ディスクアレイ	80
ディスプレイ	59
適用電話回線	111
デバイスドライバ	133
デバイスマネージャ	7
デュアルディスプレイ機能	69, 72
電源	36

電源スイッチ	24
電源ランプ	24, 36
電話回線用モジュラーコネクタ	34
電話機用モジュラーコネクタ	34
同期化	80
盗難防止	30, 127, 128

ナ行

内蔵スピーカボリューム	24, 92
ネットワーク通信ランプ	31
ネットワーク通信/接続ランプ	31, 33, 34
ネットワークブート機能	106

ハ行

ハードディスク/光ディスクアクセスランプ	24
ハードディスク	75
ハードディスクパスワード	126, 261, 285, 307
ハイパワーデバイス	52
パスワード	126, 258, 282, 304, 322
パスワードの解除	265, 287, 309, 324
バックアップ	75
パラレルコネクタ	29
非常時ディスク取り出し穴	85, 86, 91
表示色	60
ファイルベイ用機器	168

ファイルベイ用内蔵機器	212
フォーマット	83
プラグ&プレイ	133
フロッピーディスクドライブ	82
ヘッドフォン端子	25, 86
ヘッドフォンボリューム	86

マ行

マイク端子	29
マウス	57
マネジメント機能	129
ミニジャック	29
ミラーリング	79
無線LAN機能	107
メモリ	150, 196, 231
メモリスロット	
.....	151, 197, 232, 233
メモリ容量の確認	155, 201, 240

ヤ行

ユーザパスワード	
.....	124, 260, 283, 306, 323
ユニバーサル管理アドレス	100

ラ行

ライトプロテクト	83
ライン出力端子	29
ライン入力端子	29
リソースの競合	132
リフレッシュレート	59

リモートパワーオン機能	49, 129
ルーフカバー	141, 184, 222
ローパワーデバイス	52

ワ行

割り込みレベル	328
---------	-----



活用ガイド ハードウェア編

PC98-**NX** シリーズ

Mate Mate J

スリムタワー型(高拡張性タイプ)
スリムタワー型(高機能タイプ)
スリムタワー型(スタンダードタイプ)
スリムタワー型(バリュータイプ)