



* 8 1 1 0 6 4 0 1 6 A *

NEC

セットアップマニュアル

このたびはLaVie Mをご購入いただきありがとうございます。
このマニュアルでは、添付品の確認やパソコンの接続、Windowsのセットアップ方法などを説明しています。

型番と製造番号の確認	5
添付品の確認	6
接続する	7
パソコンをセットアップする	11
パソコンの電源を切るときは	16
パソコンを守るために	17
ご使用時の注意	20
困ったときには	21
マニュアルガイド	22
お客様登録について	23
サービス&サポートのご案内	25

LaVie M

◆このマニュアルで使用している記号や表記には、次のような意味があります



してはいけないことや、注意していただきたいことを説明しています。よく読んで注意を守ってください。場合によっては、作ったデータの消失、使用しているソフトの破壊、パソコンの破損の可能性があります。



マニュアルの中で関連する情報が書かれている所を示しています。

◆このマニュアルの表記では、次のようなルールを使っています

[] [] で囲んである文字は、キーボードのキーを指します。



「ソフト&サポートナビゲーター」

画面で見るマニュアル「ソフト&サポートナビゲーター」を起動して、各項目を参照することを示します。

「ソフト&サポートナビゲーター」は、タスクバーの (ソフト&サポートナビゲーター) アイコンをクリックして起動します。

◆番号検索について

このマニュアルに出てくる検索番号(8桁の数字)を画面で見るマニュアル「ソフト&サポートナビゲーター」で入力して検索すると、詳しい説明や関連する情報を表示できます。

例) 検索番号が「91060010」の場合



→「Windowsの更新」

▶ (ソフト&サポートナビゲーター) ▶ 検索番号 91060010 で検索

検索番号(8桁の数字)を入力する

●画面で見るマニュアル



「検索」をクリックする

◆LaVie Gシリーズについて

LaVie Gシリーズの各モデルについては、添付の『LaVie Gシリーズをご購入いただいたお客様へ』をご覧ください。

◆本文中の画面やイラスト、ホームページについて

- ・本文中の画面やイラスト、ホームページは、モデルによって異なることがあります。また、実際の画面と異なることがあります。
- ・記載している内容は、このマニュアルの制作時点のものです。お問い合わせ先の窓口、住所、電話番号、ホームページの内容やアドレスなどが変更されている場合があります。あらかじめご了承ください。

◆周辺機器について

- ・ 接続する周辺機器および利用するソフトウェアが、各種インターフェイスに対応している必要があります。
- ・ 他社製増設機器、および増設機器に添付のソフトウェアにつきましては、動作を保証するものではありません。他社製品との接続は、各メーカーにご確認の上、お客様の責任においておこなってくださるようお願いいたします。

◆このマニュアルで使用しているソフトウェア名などの正式名称

(本文中の表記)	(正式名称)
Windows、 Windows 7	Windows [®] 7 Home Premium Windows [®] 7 Professional
ウイルスバスター	ウイルスバスター™ 2010
Internet Explorer、 インターネットエクスプローラ	Windows [®] Internet Explorer [®]
Windows Update	Windows [®] Update
タスク バー	Windows [®] タスクバー

ご注意

- (1) 本書の内容の一部または全部を無断転載することは禁じられています。
- (2) 本書の内容に関しては将来予告なしに変更することがあります。
- (3) 本書の内容については万全を期して作成いたしました。万が一不審な点や誤り、記載もれなどお気づきのことがありましたら、NEC 121コンタクトセンターへご連絡ください。落丁、乱丁本はお取り替えいたします。
- (4) 当社では、本装置の運用を理由とする損失、逸失利益等の請求につきましては、(3)項にかかわらずいかなる責任も負いかねますので、予めご了承ください。
- (5) 本装置は、医療機器、原子力設備や機器、航空宇宙機器、輸送設備や機器など、人命に関わる設備や機器、および高度な信頼性を必要とする設備や機器などへの組み込みや制御等の使用は意図されておりません。これら設備や機器、制御システムなどに本装置を使用され、人身事故、財産損害などが生じても、当社はいかなる責任も負いかねます。
- (6) 海外における保守・修理対応は、海外保証サービス[NEC UltraCareSM International Service]対象機種に限り、当社の定めるサービス対象地域から日本への引取修理サービスを行います。サービスの詳細や対象機種については、以下のホームページをご覧ください。
<http://121ware.com/ultracare/jpn/>
- (7) 本機の内蔵ハードディスクにインストールされているWindows[®] 7 Starter、Windows[®] 7 Home Premium、Windows[®] 7 Professional、Windows[®] 7 EnterpriseまたはWindows[®] 7 Ultimateおよび本機に添付のCD-ROM、DVD-ROMは、本機のみでご使用ください。
- (8) ソフトウェアの全部または一部を著作権の許可なく複製したり、複製物を頒布したりすると、著作権の侵害となります。
- (9) ハードウェアの保守情報をセーブしています。

本文中の画面やイラスト、ホームページは、モデルによって異なることがあります。また、実際の画面と異なることがあります。記載しているホームページの内容やアドレスは、本冊子制作時点のものです。

Microsoft、Windows、Internet Explorer、Windows Mediaは、米国Microsoft Corporationの米国およびその他の国における商標または登録商標です。

TRENDMICRO 及びウイルスバスターは、トレンドマイクロ株式会社の登録商標です。

BIGLOBEは、NECビッグロープ株式会社の登録商標です。

「Yahoo!」は、Yahoo!Inc.の登録商標です。

ヤフー株式会社は、これに関する権利を有しています。

その他、本マニュアルに記載されている会社名、商品名は、各社の商標または登録商標です。

© NEC Corporation, NEC Personal Products, Ltd. 2010

日本電気株式会社、NECパーソナルプロダクツ株式会社の許可なく複製・改変などを行うことはできません。

■輸出に関する注意事項

本製品(ソフトウェアを含む)は日本国内仕様であり、外国の規格等には準拠していません。

本製品を日本国外で使用された場合、当社は一切責任を負いかねます。

従いまして、当社は本製品に関し海外での保守サービスおよび技術サポート等はありません。(ただし、海外保証サービス[NEC UltraCareSM International Service]対象機種については、ご購入後一年間、日本への引取修理サービスを受けられます。)

本製品の輸出(個人による携行を含む)については、外国為替及び外国貿易法に基づいて経済産業省の許可が必要となる場合があります。

必要な許可を取得せずに輸出すると同法により罰せられます。

輸出に際しての許可の要否については、ご購入頂いた販売店または当社営業拠点にお問い合わせください。

■Notes on export

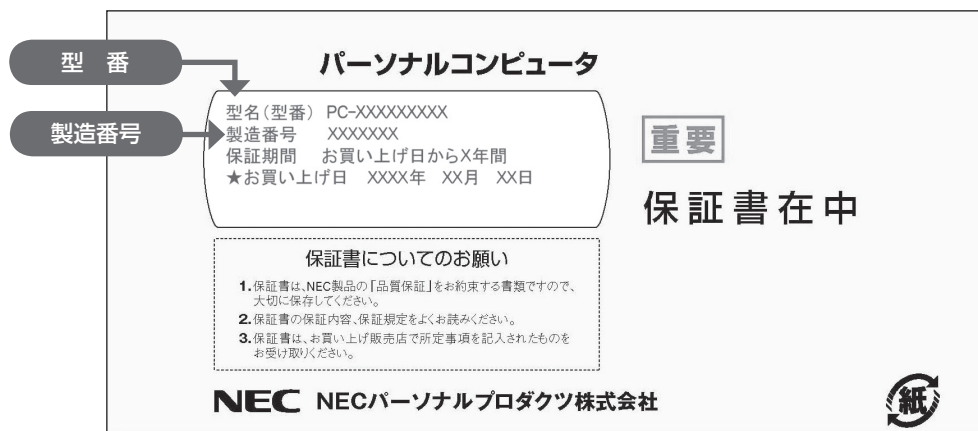
This product (including software) is designed under Japanese domestic specifications and does not conform to overseas standards. NEC*¹ will not be held responsible for any consequences resulting from use of this product outside Japan. NEC*¹ does not provide maintenance service nor technical support for this product outside Japan. (Only some products which are eligible for NEC UltraCareSM International Service can be provided with acceptance service of repair inside Japan for one year after the purchase date.)

Export of this product (including carrying it as personal baggage) may require a permit from the Ministry of Economy, Trade and Industry under an export control law. Export without necessary permit is punishable under the said law. Customer shall inquire of NEC sales office whether a permit is required for export or not.

*¹: NEC Corporation, NEC Personal Products, Ltd.

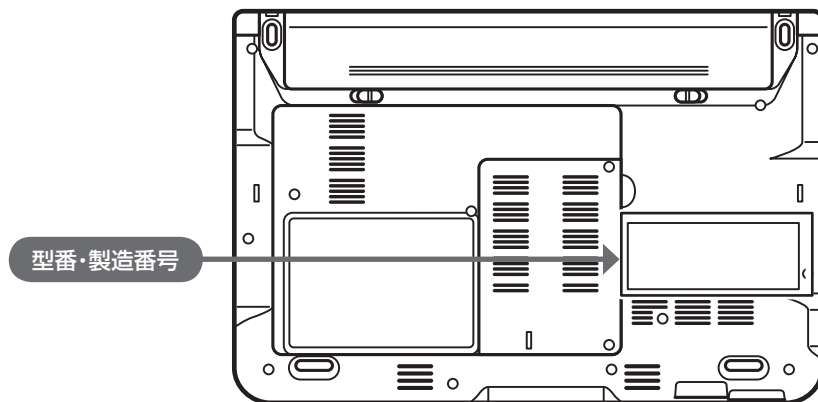
型番と製造番号の確認

パソコン本体の保証書を見る



パソコン本体のラベルと一致しているか確認する

●本体底面



- 機器に記載された番号が保証書と異なっている場合は、NECサポート窓口(121コンタクトセンター) (p.6)にお問い合わせください。
- 保証書は所定事項(販売店名、お買い上げ日など)が記入されていることを確認して、保管しておいてください。保証期間中に万一故障した場合は、保証書記載内容に基づいて修理いたします。保証期間終了後の修理については、NECサポート窓口(121コンタクトセンター)にお問い合わせください。

添付品の確認

添付品を確認する

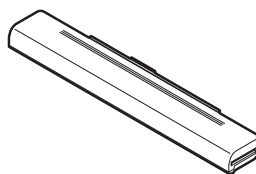
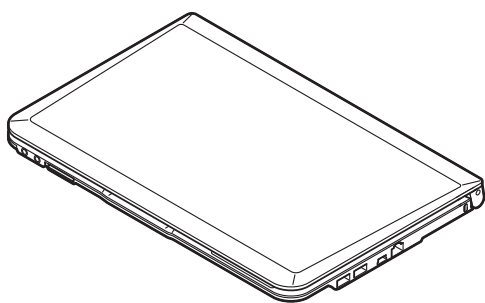
パソコンの箱を開けたら、まずは次のチェックリストを見ながら、添付品がそろっているかを確認してください。万一、足りないものがあったり、添付品の一部が破損していたときは、すぐに下記までお問い合わせください。

▶ NECサポート窓口(121(ワントゥワン)コンタクトセンター)

☎ 0120-977-121

※電話番号をよくお確かめになり、おかけください。

※携帯電話やPHS、もしくはIP電話など、上記電話番号をご利用いただけないお客様は次の電話番号へおかけください。
03-6670-6000(通話料お客様負担)



本体

バッテリーパック

ACアダプタ

電源コード

ソフトウェアのご使用条件(お客様へのお願い)/ソフトウェア使用条件適用一覧
(1枚になっています。箱の中身を確認後必ずお読みください)

PC修理チェックシート

セットアップマニュアル(このマニュアル)

ユーザーズマニュアル

Microsoft® Office Personal 2007 パッケージ

▶ LM370/AS6W、LM370/AS6B、LM370/AS6Rの添付品

ワイヤレスTVデジタル*

※ワイヤレスTVデジタルのパッケージについて詳しくは『テレビを楽しむ本』をご覧ください。

リモコン

リモコン用乾電池(単3形×2本)

リモコン受信用ユニット

B-CASカード

※台紙に貼り付けられています。

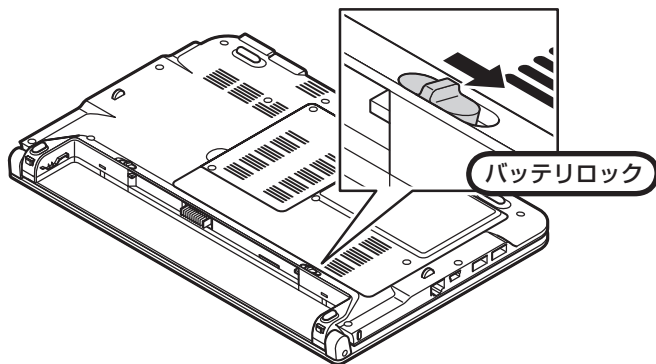
BS・110度CSデジタル放送パンフレット/加入契約申込書

テレビを楽しむ本

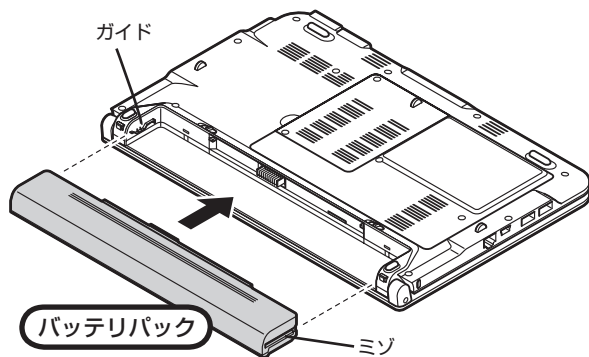
接続する

1. バッテリパック

1 バッテリロックを矢印の方向にスライドさせる

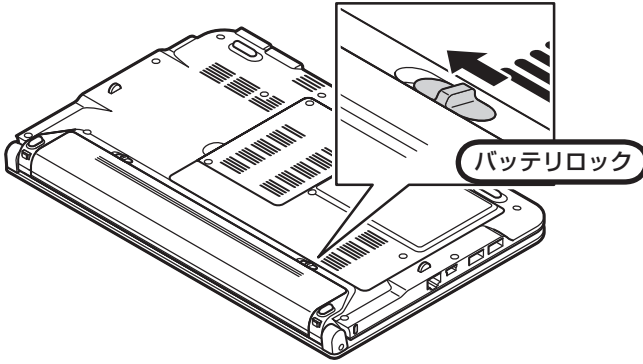


2 バッテリパックの両側のミゾと本体のガイドを合わせて、バッテリーパックを矢印の方向にスライドさせ、カチッと音がするまでしっかり取り付ける



! 取り付けるときは、バッテリーパックの向きに注意してください。

3 バッテリロックを矢印の方向にスライドさせ、バッテリーパックをロックする



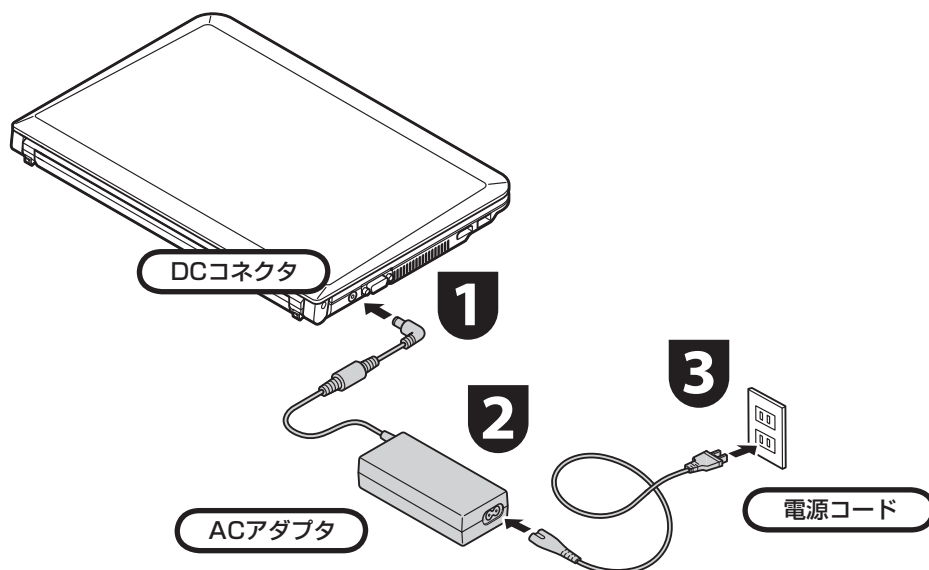
2. ACアダプタ

! 手順をよく読み、接続する順番を守りましょう。

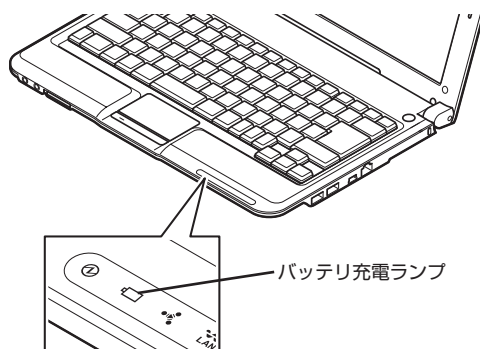
1 ACアダプタ(PC-VP-WP36-01)をDCコネクタ(---)に接続する

2 電源コードをACアダプタに接続する

3 電源コードのプラグをコンセントに差し込む



プラグをコンセントに差し込むとバッテリー充電ランプが点灯して、バッテリーの充電が始まります。バッテリーがフル充電されるとバッテリー充電ランプが消灯します。今はフル充電されるまで待つ必要はありませんので、ACアダプタを接続したまま「パソコンをセットアップする」(p.11)に進んでください。

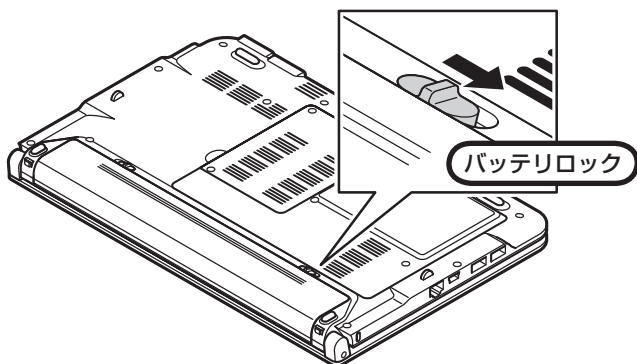


- ! ● セットアップ作業が終わるまで、ACアダプタを抜かないでください。
- ご購入直後は、バッテリー駆動ができなかったり動作時間が短くなる場合があります。またバッテリー残量が正しく表示されない場合もあります。バッテリーがフル充電されるまでACアダプタを抜かないでください。
- バッテリー残量が95%以上の場合、バッテリーが十分に充電され、改めて充電する必要がないため、ランプが点灯せず、充電状態にならない場合があります。
- 電源コードなどが人の通る場所がないことを確認してください。ケーブルを足に引っかけたりするとパソコンの故障の原因になるだけでなく、思わぬけがをすることもあります。

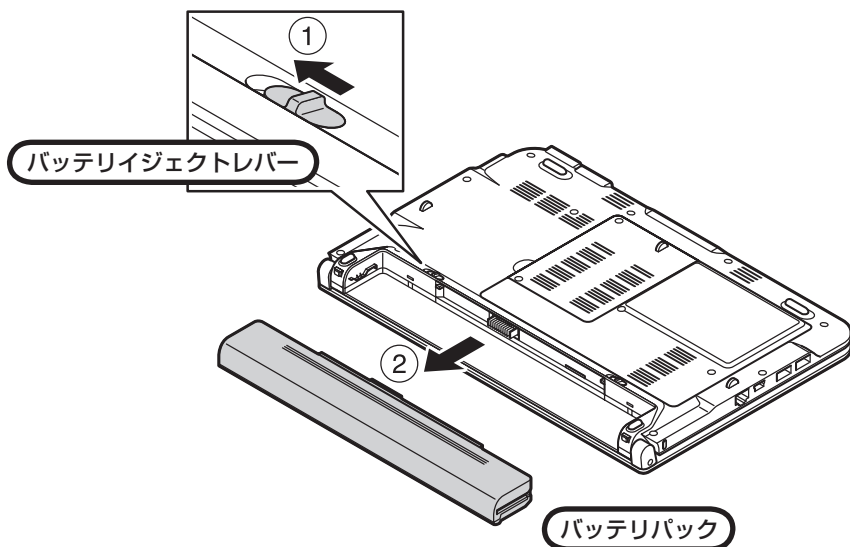
バッテリーパックの取り外し方

バッテリーパックを取り外す必要があるときは、次の手順で取り外してください。

- 1 パソコンの電源を切る
- 2 電源コードのプラグをコンセントから抜いて、ACアダプタをパソコンから取り外す
- 3 液晶ディスプレイを閉じて、パソコンを裏返す
- 4 バッテリーロックを矢印の方向にスライドさせ、ロックを解除する



- 5 バッテリーエジェクトレバーを矢印の方向にスライドさせたまま(①)、バッテリーパックを矢印の方向にスライドさせる(②)



パソコンをセットアップする

セットアップするときの注意

▶ セットアップの途中で電源を切らない

セットアップ手順がすべて終わるまでに、20～40分程度かかります。セットアップが完了するまで絶対に電源を切らないでください。セットアップの途中で電源スイッチを押したり電源コードを抜くと故障の原因になります。

▶ 電源を切ってしまったときは

万一、停電などの理由で電源が切れてしまったときは、一度電源コードをコンセントから抜いて1分ほど待ち、再度コンセントに差し込んでから、電源スイッチを押してください。セットアップの画面が表示されるときは、その画面からセットアップ手順を続けてください。セットアップの画面が表示されないときは、NECサポート窓口(121コンタクトセンター)にお問い合わせください。

▶ インターネットや周辺機器は後から接続

セットアップが完了するまでは、インターネットに接続しないでください。また、プリンタなどの周辺機器があるときも、まだ接続しないでください。インターネットや周辺機器の接続は、パソコンのセットアップが完了してからおこなってください。

▶ セットアップに関係ないボタン類は操作しない

セットアップ作業がすべて終わるまでは、セットアップ作業に関係ないボタン類を操作しないでください。

液晶ディスプレイを開閉するとき

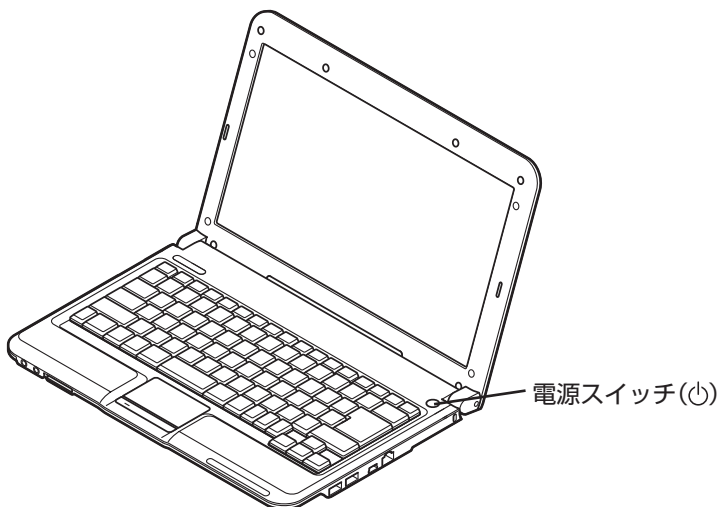
▶ 液晶ディスプレイを開閉するときは、キーボード側の本体をしっかり押さえてください。また、液晶画面に力を加えないように、枠の部分を持つようにしてください。

▶ 液晶ディスプレイを開くときは、止まる角度(約135度)以上には開かないでください。無理に開くと破損するおそれがあります。

パソコンをセットアップする

1 パソコン本体の電源を入れる

…> パソコン本体の電源スイッチを押してください。



- 電源スイッチを押してから、手順2の画面が表示されるまでに数分かかることがあります。その間、NECのロゴ(社名のマーク)が表示されたり画面が真っ暗になったりしますが、故障ではありません。手順2の画面が表示されるまで、電源を切らずにそのままお待ちください。
- 手順2の画面が表示されずに「Press F2 to Enter BIOS Setup」と表示されたときは「セットアップの画面が表示されないときは」(p.15)をご覧ください。

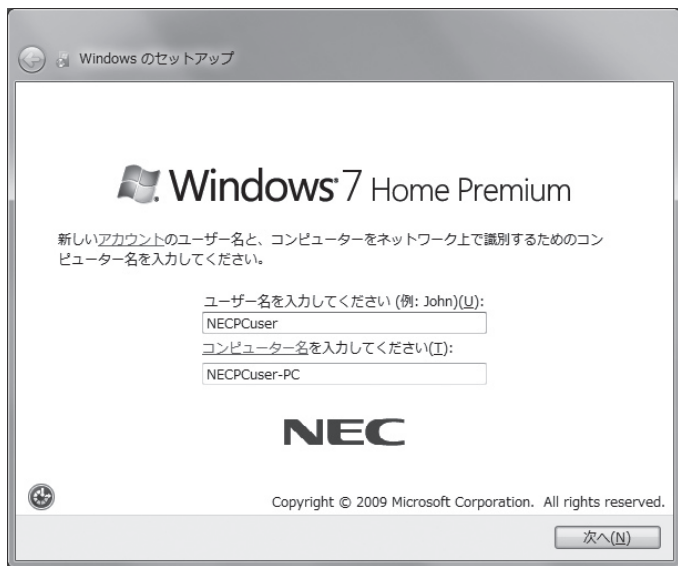
▶ 液晶ディスプレイのドット抜けについて

液晶ディスプレイは、非常に高精度な技術で作られています。画面の一部にドット抜け※(ごくわずかな黒い点や、常時点灯する赤、青、緑の点)が見えることがあります。また、見る角度によっては、色むらや明るさのむらが見えることがあります。これらは、液晶ディスプレイの特性によるものであり、故障ではありません。交換・返品はお受けいたしかねますので、あらかじめご了承ください。

※ 社団法人 電子情報技術産業協会(JEITA)のガイドラインにしたがい、ドット抜けの割合を『ユーザーズマニュアル』または『LaVie Gシリーズをご購入いただいたお客様へ』の「仕様一覧」に記載しています。ガイドラインの詳細については、以下のホームページをご覧ください。

「パソコン用液晶ディスプレイのドット抜けに関する定量的表記ガイドライン」
<http://it.jeita.or.jp/perinfo/committee/pc/0503dot/index.html>

2 半角英数字(a～z、A～Z、0～9)で任意のユーザー名を入力し、「次へ」をクリックする



画面はモデルにより異なります。

- …> 入力したユーザー名を次の欄に控えておいてください。
ユーザー名:

3 パスワードを設定する画面が表示されたら、何もしないで「次へ」をクリックする

- …> ライセンス条項を確認する画面が表示されます。



4 「ライセンス条項に同意します」をクリックして☑にし、「次へ」をクリックする




5 「推奨設定を使用します」をクリックする

6 「NECのパソコン設定のご案内」が表示されたら、➡をクリックする



- ユーザー名はセットアップ作業をやりなおす(再セットアップする場合など、パソコンのトラブルを解決する際に必要になる場合があります)。
- 次の文字列は、パソコンのシステムですでに使われているため、入力しないでください。CON、PRN、AUX、CLOCK\$、NUL、COM1～COM9、LPT1～LPT9
- すでに何台かパソコンをお使いの場合は、コンピューター名に同じ名前を付けないでください。ネットワークで接続したときにエラーが表示されます。

- パスワードはここでは入力しないでください。

7 「インターネット エクスプローラー ホームページの設定」と表示されたら、BIGLOBE ホームページまたはYahoo! JAPANホームページのいずれかを選んでにし、をクリックする


-  ホームページの設定は、セットアップ完了後に変更できます。変更方法については、「Internet Explorerの便利な使い方」()「ソフト&サポートナビゲーター」▶検索番号 91080095 で検索)をご覧ください。
-  「ソフト&サポートナビゲーター」は、初回セットアップが終了してからご覧ください。

8 「フィルタリング利用のご案内」が表示されたら、内容をよく読んでをクリックする

-  フィルタリングについて詳しくは、この後の「お子様を有害ホームページから守るために」(p.19) および「お子様を有害ホームページから守るために」()「ソフト&サポートナビゲーター」▶検索番号 91030090 で検索)をご覧ください。

…▶ パソコンの電源が切れ、自動的に再起動します。

9 「文字／アイコンサイズの設定」が表示されたら、「いいえ」をクリックする

-  文字サイズを拡大する設定をおこなう場合は、「はい」をクリックしてください。その後は画面の説明にしたがって操作してください。
- 「パソコン設定」で設定を変更すると、ソフトにより正しく表示されないことがあります。その場合は『ユーザーズマニュアル』PART2の「文字サイズの変更」をご覧ください。

…▶ 次の画面が表示されたら、セットアップは完了です。



セットアップの画面が表示されないときは

はじめて本機の電源を入れたときに、「Press F2 to Enter BIOS Setup」と表示された場合は、次の手順にしたがってください。

1 【F2】を押す

BIOS(バイオス)セットアップユーティリティが表示されます。

2

【Fn】+【+】、【Fn】+【P】で時間(24時間形式)を設定し【Enter】を押す
時刻の値は数字キーでも入力できます。

3

【Tab】や【↓】【↑】で項目を移動し、同様に分、秒、月、日、年(西暦)を設定する

4

【F9】を押す

セットアップ確認の画面が表示されます。

5

【Ok】を選択し、【Enter】を押す

BIOS セットアップユーティリティが表示されます。

6

【F10】を押す

セットアップ確認の画面が表示されます。

7

【Ok】を選択し、【Enter】を押す

BIOSセットアップユーティリティが終了し、Windowsが自動的に再起動します。

この後は、「パソコンをセットアップする」の手順2(p.13)をご覧ください。

パソコンの電源を切るときは

セットアップが完了したら一段落です。いったんパソコンの電源を切ることができます。電源を切るときは、次の手順でおこなってください。

パソコンの電源を切る

1 「 (スタート) - 「シャットダウン」をクリックする



画面はモデルにより異なります。

「スタート」をクリックして、

「シャットダウン」をクリック

⇒ しばらくすると、自動的に電源が切れます。



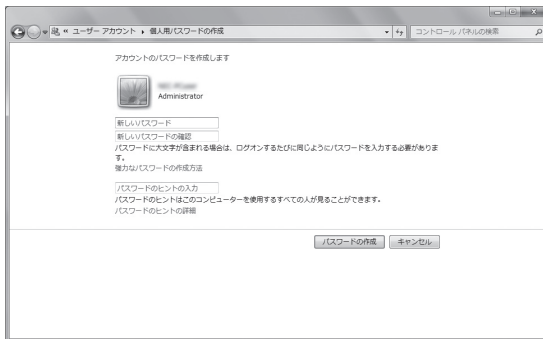
パソコン本体の電源スイッチを押したり、バッテリーを外すなどして無理に電源を切ると故障の原因になることがあります。

パソコンを守るために

Windowsのパスワードを設定する

不正アクセス被害防止や情報の保護など、セキュリティ対策のため、次の手順でパソコンを使うときにパスワードを入力する設定をしておくことをおすすめします。


- 1 「スタート」をクリックし、「コントロール パネル」をクリックする
- 2 「ユーザー アカウントと家族のための安全設定」をクリックする
- 3 「Windowsパスワードの変更」をクリックする
- 4 「アカウントのパスワードの作成」をクリックする
- 5 「新しいパスワード」、「新しいパスワードの確認」にパスワードを入力して、「パスワードの作成」をクリックする



- 入力したパスワードは「●●●」のように表示されます。これは、入力したパスワードが他人に見られてもわからないようにするためです。
- 覚えやすく、忘れにくいパスワードを決めてください。大文字、小文字も入力したとおりに区別されます。
- 「パスワードのヒントの入力」欄に、パスワードを思い出すためのヒントを入力しておくことで、パスワードの入力画面でヒントを見られるようになります。

6 をクリックして画面を閉じる

これで、Windows のパスワードが設定されました。次回から、パソコンの電源を入れたり、省電力状態から復帰したりするときには、パスワードの入力が必要になります。

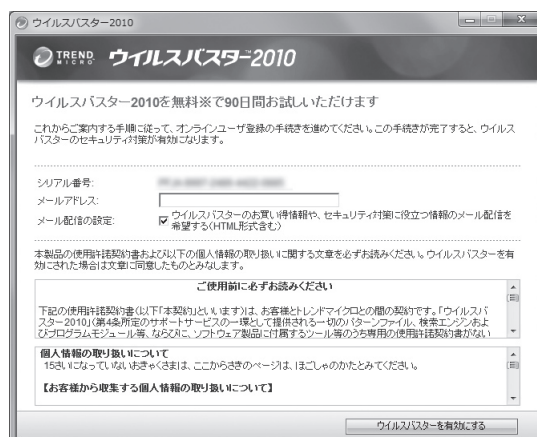
-  パスワードを忘れてしまうと、パソコンを使うために再セットアップが必要になります。万一に備えて「パスワード リセット ディスク」を作成しておきましょう。「パスワード リセット ディスク」を使うと新しいパスワードを作成することができます。「パスワード リセット ディスク」について詳しくは、「スタート」-「ヘルプとサポート」をご覧ください。

ウイルス対策


ウイルスはパソコンに誤動作やデータの破壊などのトラブルを引き起こす不正プログラムです。パソコンをウイルスから守るために、ウイルス対策ソフトを常に最新の状態に更新(アップデート)してチェックすることが重要です。



このパソコンにはウイルス対策ソフト「ウイルスバスター」がインストールされており、ユーザー登録後はじめてアップデート機能を利用した日から90日間、無料でアップデートをおこなうことができます。90日間の無料期間を過ぎると、すべての機能が利用できなくなり、セキュリティ対策をおこなうことができません。無料期間終了後も継続してご利用いただくには、ダウンロード販売またはパッケージなどで製品版を購入し、シリアル番号を入力していただく必要があります。

有料のサービスについて詳しくは、無料サービスの開始時に登録したメールアドレス宛に配信されるメールなどの案内をご確認ください。



→「ウイルス感染の防止」

▶  ソフト&サポートナビゲーター ▶ 検索番号 91040010 で検索

-  ● アップデートするには、あらかじめインターネットに接続している必要があります。インターネット接続の設定方法について詳しくは、『ユーザーズマニュアル』をご覧ください。
- パソコンをご購入後、はじめてインターネットに接続してから3日間はユーザー登録をしていなくても自動的にアップデートがおこなわれます。
- 「ウイルスバスター」以外のウイルス対策ソフトを使用する場合は、必ず「ウイルスバスター」をアンインストールしてください。
- すでに製品版をお持ちのかたは、そのシリアル番号で登録できる場合があります。お持ちのシリアル番号がご使用のパソコンで登録できるかどうかはウイルスバスタークラブセンターへお問い合わせください。
- 「ソフト&サポートナビゲーター」は、タスクバーの  (ソフト&サポートナビゲーター)アイコンをクリックして起動します。

Windows Update

「Windows Update」をおこなうと、インターネットからWindowsのアップデートをおこなうことができます。アップデートにより、パソコンに新しい機能を追加したり、問題点を解決することができます。パソコンのご購入後に発見された問題点を解決するために、定期的に更新作業をおこなってください。



アップデートするには、あらかじめインターネットに接続する必要があります。



→「Windowsの更新」
▶「ソフト&サポートナビゲーター」
▶検索番号 91060010 で検索

バックアップ

ファイルやフォルダを誤って消してしまった場合に備え、DVD-Rなどのディスクにバックアップを取るとより安全です。バックアップを取る場合は、別売の外付けDVD/CDドライブ(PC-AC-DU005C)をご利用ください。

お子様を有害ホームページから守るために

インターネットにアクセスすると、さまざまなホームページを閲覧できます。しかし、有害な情報や違法情報を含むホームページもあります。

このようなホームページへのアクセスを自動的に遮断するフィルタリング機能を使うことをおすすめします。

フィルタリングには、パソコンにフィルタリングソフトを追加して利用する方法と、インターネットプロバイダのフィルタリングサービスを利用する方法があります。お使いのプロバイダがフィルタリングサービスをおこなっているかは、各プロバイダにお問い合わせください。

利用者それぞれに適した設定ができるため、お子様も安心してインターネットを楽しめるようになります。詳しくは、「お子様を有害ホームページから守るために」(🔍「ソフト&サポートナビゲーター」▶検索番号 91030090 で検索)をご覧ください。

ご使用時の注意

DVD/CDドライブについて

このパソコンにはDVD/CDドライブは搭載されていません。DVDやCD-ROMなどを再生したり、データのバックアップを取る場合は、別売の外付けDVD/CDドライブ(PC-AC-DU005C)を別途ご購入ください。

次のソフトは、別売の外付けDVD/CDドライブ(PC-AC-DU005C)をお使いの場合のみ、使用することができます。

- ・ 再セットアップディスク作成ツール
- ・ Roxio Creator LJ



ワイヤレスTVデジタル添付モデルでは、DVD/CDドライブを接続しても録画したテレビ番組のデータを光ディスクに保存することはできません。

ウィンドウが画面から切れて表示されている場合

ご使用のソフトなどによっては、表示されるウィンドウがこのパソコンの画面より大きいために一部が切れて表示されないことがあります。その場合は、ウィンドウのふちにマウスポインタを合わせて↑や←などにしてドラッグし、ウィンドウを小さくしてください。

USB Duet[®]について

このパソコンにはUSB Duet[®]が搭載されています。USB Duet[®]とは、パソコンのUSB 2.0(Mini-B:USB Duet[®]専用)コネクタとほかのパソコンのUSBコネクタをケーブルで接続することで、ハードディスクの一部の領域を、接続したほかのパソコンから使用できるようにする機能のことです。USB Duet[®]を利用すると、接続したほかのパソコンから、データのコピーや受け渡しを通常のハードディスクドライブを扱うのと同じように簡単におこなうことができます。



- USB Duet[®]を使用するには、市販のUSBケーブル(USB 2.0準拠 Mini-B(5ピンタイプ))が必要です。
- ご購入時の状態では、USB Duet[®]を利用することができません。USB Duet[®]を利用するためには、インストールや設定をおこなう必要があります。詳しくは「USB Duet[®]について」(🔍「ソフト&サポートナビゲーター」▶検索番号 91010010 で検索)をご覧ください。
- 再セットアップすると、USB Duet[®]の共有ドライブと、共有ドライブに保存されたデータが削除されます。

困ったときには

ソフト&サポートナビゲーター

「困ったときには」(🔍)「ソフト&サポートナビゲーター」▶検索番号 92010010 で検索)をご覧ください。

知りたい情報を効率的に探し出せる方法を紹介しています。また、カテゴリ別Q&A一覧や、サポート窓口に関する情報についても説明しています。

※ 「ソフト&サポートナビゲーター」は、タスクバーの🔍(ソフト&サポートナビゲーター)アイコンをクリックして起動します。

デスクトップのアイコン(ソフト&サポートナビゲーター)をダブルクリックしても起動できます。



121ware.com

インターネットに接続できるかは、NECパーソナル商品総合情報サイト「121ware.com(ワントゥワンウェア ドットコム)」の「サービス&サポート」コーナー (<http://121ware.com/support/>)でトラブルの解決情報を入手することもできます。

※ 掲載画面は随時更新されます。

🔍 詳しくは「サービス&サポートのご案内」の「NEC パーソナル商品総合情報サイト「121ware.com」」(p.25)をご覧ください。



マニュアルガイド

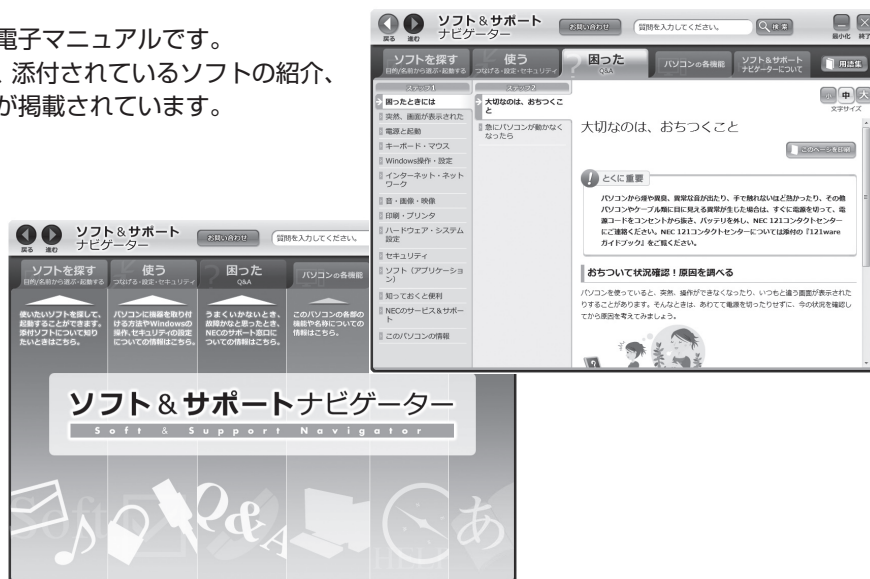
▶ ユーザーズマニュアル

ご使用の際に特に守っていただきたい事項や、Q&A・修理チェックシートなどのサポート情報、仕様一覧などのハードウェア情報が記載されています。

このパソコンの活用のヒントのほか、パソコンをご購入時の状態に戻すための再セットアップの手順や、インターネット接続の方法も説明しています。

▶ ソフト&サポートナビゲーター

パソコンの画面で見る電子マニュアルです。
このパソコンの各機能、添付されているソフトの紹介、
トラブルの対処法などが掲載されています。



▶ テレビを楽しむ本(ワイヤレスTVデジタル添付モデルのみ)

このパソコンでテレビ放送を見る方法について説明しています。テレビの視聴や録画予約についてはこのマニュアルをご覧ください。

お客様登録について

「お客様登録」とは、お名前、電話番号、パソコンの型番、製造番号、購入年月日などの情報を、121wareに登録することです。パソコンを安心・快適にお使いいただくために「お客様登録」をおすすめします。NECパーソナル商品総合情報サイト「121ware.com」では、登録されたお客様に充実したサポート・サービスを「登録料・会費無料」で提供しています。この機会にぜひ登録してください(法人のお客様としてご使用の場合も、ご登録をおすすめします)。

お客様登録をする

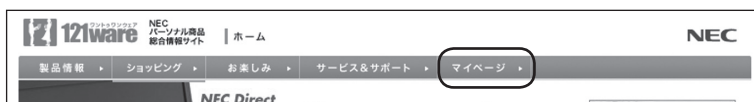


- 次の手順をおこなうにはインターネット接続環境が必要です。
- すでにご登録済みのお客様やお客様番号をお持ちのかたは、新規登録をする必要はありません。このパソコンを登録するには、「マイページ」上部の「ご購入商品を登録してください」をクリックし、必要事項を記入してください。

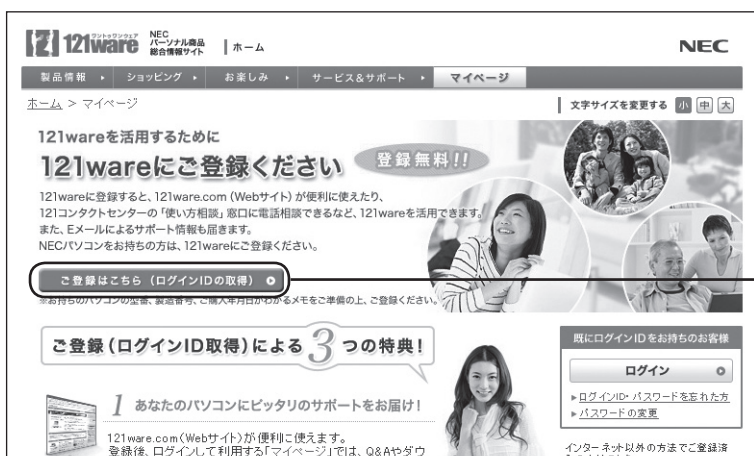


NECパーソナルプロダクツ(株)は、財団法人日本情報処理開発協会より、個人情報の適切な取り扱いを行う事業者が付与されるプライバシーマークの付与認定を受けています。

1 http://121ware.com/にアクセスして、「マイページ」をクリックする



2 画面の説明をお読みにになり、「ご登録はこちら(ログインIDの取得)」をクリックする




ここをクリックする



「ログインID」で、NECが提供するインターネットのサポートサイト「121ware」および「NEC Direct (NECショッピングサイト)」にアクセスできます。

3 「ご希望ID」や「パスワード」などの必要事項を入力し規約を確認後、をクリックしてにして、「次に進む」をクリックする

 お使いのパソコンの型番、製造番号、ご購入年月日、お電話番号など必要事項をすべて記入してください。
※Eメールによるサポート情報が必要な場合は、Eメールアドレスを入力してください。

4 必要に応じてお客様の情報を入力し、「OK」をクリックする

…> 画面左上に表示された「121wareお客様登録番号」を下の欄にメモしてください。

121wareお客様登録番号(10桁の数字)

5 内容を確認し、「OK」をクリックする


…> ご購入いただいた商品の「型番」や「製造番号」、「購入年月日」を下の欄にメモしてください。

型番

製造番号


購入年月日

登録が完了したら、121wareがEメールで登録完了通知をお送りいたします。

 登録情報を追加・変更するときはマイページ(<http://121ware.com/my/>)でおこなえます。

お客様登録に関するお問い合わせ先

「121ware(ワントゥワンウェア)登録センター」

電話: 0120-469-121(携帯電話・PHSでもご利用になれます)

受付時間:9:00 ~ 17:00(土・日・祝日、および弊社休業日を除く)

※:システムメンテナンスのため、サービスを休止させていただく場合があります。

サービス内容などは予告なしに変更することがあります。最新の情報については、NECパーソナル商品総合情報サイト121ware(<http://121ware.com>)をご覧ください。

サービス&サポートのご案内

NECパーソナル商品総合情報サイト「121ware.com」

NECの「121ware.com」(<http://121ware.com/>)は、あなたのパソコンライフに合わせたサービスをご提供するホームページです。パソコンに関する各種情報は、NECの「121ware.com」で見ることができます。



① 製品情報

NECの最新パソコンの商品情報はもちろん、周辺機器やソフトウェア、パーソナルファクシミリなどもご紹介しています。商品の特長やスペックから、商品のイメージが伝わるフォトギャラリー、NECのパソコンだからできる楽しみ方や、安心機能のご紹介まで、パソコンご購入の際に役立つ情報が満載です。

② お楽しみ

パソコンライフをもっと豊かに楽しんでいただくための情報をご提供しています。パソコン操作のヒントや、活用情報、トラブル予防のためのお役立ち情報など、パソコンライフに役立つ情報をお届けします。

③ サービス&サポート

快適なパソコンライフを送るための、さまざまなサービス&サポート情報をご提供しています。お使いのパソコンに関する各種情報や使い方の情報が欲しいとき、トラブル予防・解決方法を知りたいときなどにご活用ください(新しい情報も随時追加します)。

④ マイページ

マイページはお客様の専用ページです。お客様のパソコンに合った、サポートプログラムやQ&Aなどのサポート情報や、キャンペーン情報などのお得な情報をご提供しています。

NECのサポート窓口で電話する

修理受付や使い方相談などの窓口です。

電話相談サービス

NEC 121(ワントゥワン)コンタクトセンターでは、修理の受付、不要になったパソコンの回収、その他のお問い合わせを無料で受け付けています。

121コンタクトセンター

 0120-977-121

携帯電話やPHS、もしくはIP電話など、フリーコールをご利用いただけないお客様は03-6670-6000(通話料お客様負担)へ

※電話番号をよくお確かめの上おかけください。

※システムメンテナンスのため、サービスを休止させていただく場合があります。

※記載された価格・サービス内容などは予告なしに変更することがあります。最新の情報については、NECパーソナル商品総合情報サイト「121ware.com」(<http://121ware.com/121cc/>)をご覧ください。

●修理受付

受付時間:7:00～23:00(年中無休)

●購入相談

新しいパソコンや周辺機器のご購入についてご相談いただけます。

受付時間:9:00～17:00(年中無休)

●回収・リサイクル窓口

不要になったNEC製パソコンのお取引に関する問い合わせ窓口です。

受付時間:9:00～17:00(土・日・祝日、および弊社休業日を除く)

●FAXサービス

各種技術/セキュリティ情報などを、FAXで情報BOX番号を入力することで入手できるサービスです。

24時間受付(年中無休)

121コンタクトセンター 使い方相談サービス

121コンタクトセンター

 0120-977-121

年中無休9:00～19:00

携帯電話やPHS、もしくはIP電話など、フリーコールをご利用いただけないお客様は03-6670-6000(通話料お客様負担)へ

※電話番号をよくお確かめの上おかけください。

※システムメンテナンスのため、サービスを休止させていただく場合があります。

※記載された価格・サービス内容などは予告なしに変更することがあります。最新の情報については、NECパーソナル商品総合情報サイト「121ware.com」(<http://121ware.com/121cc/>)をご覧ください。

▶ パソコンを購入して1年以内は無料

保有商品を登録すると無料で「使い方相談」をご利用いただけます。購入後1年以内であっても、お客様情報の事前登録(保有商品の登録含む)が必要です。お客様情報の事前登録をされていない場合は、NEC PCプレミアムセンターにて有料で対応いたします。

▶ パソコンを購入して2年目以降は有料

2,000円/1インシデント(税込)で「使い方相談」をご利用いただけます。お問い合わせの際は、クレジットカードが必要です。なお、デビットカード機能が付加されたクレジットカードはご利用になれません。

※インシデントについて

お問い合わせいただいた内容を最小単位に分解し、その単位に対して回答の提示を完了したものを1インシデントとします。お問い合わせが1回であっても、複数の回答提示になった場合は回答数分の料金がかかります。

●クレジットカードを利用しない場合

ダイヤルQ2 0990-612-121(315円/3分)

通話料お客様負担、年中無休9:00～17:00

※事前にNTT東日本/NTT西日本(電話番号 116)でダイヤルQ2パスワードの取得が必要です。なお、パスワードのお申し込みは満18歳以上のNTT加入電話等のご契約者様に限られます。また、ご利用料金は、NTT東日本またはNTT西日本から月々の「電話料金等請求書」または「領収書・口座振替のお知らせ」等を含めて請求されます。



● パソコン本体以外の商品／NEC Refreshed PC(再生パソコン)の「使い方相談」の無料期間は、各商品の保証書に記載の保証期間となります。

● インターネットでご都合のよい日時をご指定いただき、121コンタクトセンターからお電話を差し上げる「電話サポート予約サービス」

(<http://121ware.com/support/reserve-tel/>)もご利用いただけます。

▶ 電話サポート予約サービス

お客様のご都合のよい日時をインターネットで予約いただく事で、ご指定の日時に121コンタクトセンターからお電話を差し上げるサービスです。予約状況により、お客様のご都合のよい日時に予約できない場合があります。

詳しくは、<http://121ware.com/support/reserve-tel/>をご覧ください。

▶ リモートサポート

お客様のパソコンとサポートスタッフのパソコンをインターネットを使って接続し、お客様のパソコンの画面と一緒に確認しながら、トラブルを解決したり使い方をご案内するサービスです。ご利用には、電話サポート予約サービスでの予約が必要です。


詳しくは、<http://121ware.com/navigate/support/premium/remote-support/>をご覧ください。

NEC PCプレミアムセンターのサービス

▶ NEC PCプレミアム電話相談サービス

「NEC PCプレミアム」とは、「使い方相談」と比べて“より幅広い時間帯”で、他社製ソフトウェアや周辺機器など“より幅広い範囲”のご相談をお受けするサポートサービスです。「デジタルカメラとパソコンの接続方法がわからない」、「電車の乗り換え案内をインターネットで調べたい」といった、パソコンの活用に関してのご相談いただけます。

●問い合わせ先

 0120-911-160

年中無休 9:00 ~ 22:00

携帯電話やPHS、もしくはIP電話など、フリーコールをご利用いただけないお客様は03-6670-6200(通話料お客様負担)へ

●相談内容

- ・ NEC製パソコンの使い方
- ・ NEC製周辺機器・NEC製ソフトの使い方
- ・ 他社製周辺機器・他社製ソフトの使い方に関する問題解決のご支援
 - ※NEC製PCにてご利用いただいている場合のみ
 - ※問題解決を保証するものではありません
- ・ パソコンの活用に関するもの
 - ※問題解決を保証するものではありません

必要に応じて、リモートサポートを使用して、画面共有/代行操作をおこないます。

●料金

3,000円/1インシデント(税込)

※インシデントについて

お問い合わせいただいた内容を最小単位に分解し、その単位に対して回答の提示を完了したものを1インシデントとします。お問い合わせが1回であっても、複数の回答提示になった場合は回答数分の料金がかかります。

※お問い合わせの最初に、クレジットカード番号と有効期限の入力が必要です。

※デビットカード機能が付加されたクレジットカードはご利用になれません。



電話相談サービスチケットを事前に購入して、ご相談いただくサービスもご提供しています。詳しくは、<http://121ware.com/premcc/>をご覧ください。

電話サポートを上手に使うコツ

● 事前に質問内容を整理する

このパソコンには「修理チェックシート」が添付されています。

パソコンの機種やトラブルの内容、直前に何をしていたか、などを「修理チェックシート」に書き留めておくと、技術スタッフとスムーズにやりとりできます。

紛失した場合は『ユーザーズマニュアル』巻末のものを使ってください。



- 「修理チェックシート」は、121wareサイト(<http://121ware.com/support/repair/> →サービスのご案内 →3 修理を申し込む)や、FAXサービスでも入手できます。
- 修理約款をご一読ください。修理約款は修理チェックシートの末尾に記載されています。

● パソコンのそばから電話する

技術スタッフが電話で誘導して操作してもらうことが多いので、できれば、パソコンを操作できる場所から電話してください。

● マニュアルを手元に置く

このパソコンや周辺機器、ソフトなどのマニュアル(取扱説明書)を手元に集めてから電話していただくと、技術スタッフとのやりとりに役立ちます。

気持ちよくやりとりするために

● 落ち着いて受け答えする

最初にお名前や「121wareお客様登録番号」、電話番号、使用機種などをお聞きます。その後で、問い合わせをお聞きます。落ち着いて順番にお話してください。

● 自分のパソコン習熟度を伝える

技術スタッフがサポートするのにとても参考になります。パソコンを始めたばかり、3年くらいの経験がある、会社で伝票入力ならやったことがある、など、はじめに伝えていただくと時間を節約できます。

● トラブルの説明は根気よく、正確に

「修理チェックシート」に書き込んだ内容を読み上げてください。

● 原因を決めつけたり、故障と決めつけずに技術スタッフの話を聞く

故障だと思っていても、ちょっとした操作の間違いであることが意外に多いものです。落ち着いて技術スタッフの指示にしたがってください。

修理を申し込む

どうしてもトラブルが解決しないときは、修理を申し込みましょう。

121ware.comでチェックする

パソコンの状態を確認する

マニュアルやホームページで調べてもトラブルが解決しないときは、修理を申し込む前に、「トラブル・故障診断ナビ」(<http://121ware.com/support/repair/>)でパソコンの状態を確認しましょう。

「トラブル内容の選択」からパソコンの症状を選び、表示された問診に答えることで、パソコンのトラブルの原因を探ります。もし故障と診断されたときは、表示された「問診結果コード」を控えて、そのまま修理をお申し込みください。

※修理お申し込みの際には、修理約款をお読みください。

修理を申し込む

●ご購入後、2年目以降のかた

ホームページから修理をお申し込みください。ホームページで修理を申し込むと、修理価格が2,000円割引となります。

「トラブル・故障診断ナビ」で問診後、そのまま修理をお申し込みください。

「NECあんしんサービス便」がご利用いただけます。

●ご購入後、1年未満のかた

121コンタクトセンターへ修理をお申し込みください。

ご指定の日時に121コンタクトセンターからお電話を差し上げる「電話サポート予約サービス」もご用意しています。ホームページの「電話サポート予約」をクリックして、ご希望の日時をご指定ください。

インターネットが使えないときは

「修理チェックシート」に必要事項を記入後、121コンタクトセンターの修理受付(p.26)にお電話ください。修理が必要となったときは、そのまま修理をお申し込みください。「NECあんしんサービス便」がご利用いただけます。

パソコン引渡しまでに、データのバックアップや周辺機器の取り外しなど、引渡しの準備をお願いいたします。



修理約款をご一読ください。修理約款は修理チェックシートの末尾に記載されています。

宅配便引取修理 NECあんしんサービス便

玄関先でパソコンをお預かりし、約1週間でお届けします。梱包作業も配送担当者がおこなうサービスです(送料無料・梱包料無料)。NECサービスセンターで集中修理をおこなっているから安心です。



- 修理の内容によっては1週間以上の日数を要する場合があります。
- 修理代金は、お届け時に代金引換でお支払い願います(一部離島を除く)。
- 必ず修理約款にご同意の上、修理をお申し込みください。
- ケーブルの取り外しや設置、故障品の玄関までの移動は、お客様自身でおこなっていただきます(ただし、当社指定の32型以上のディスプレイ一体型大型パソコンの移動のみ宅配業者がおこないます)。
- 故障交換した部品はお返ししません。

パソコンやデジタルカメラのデータを誤って消去してしまったり、ハードディスクが破損してしまっても、まだ諦めないでください。AOSテクノロジーズ株式会社との提携による「データ復旧サービス」(有料)をご活用ください。

<http://121ware.com/navigate/support/restoration/>

訪問サポート(パソコン全国出張サービス)

トラブル発生時に、お電話一本で専門スタッフがご自宅までお伺いします。

パソコン全国出張サービス

お申し込み

☎ 0120-993-121

年中無休 10:00 ~ 20:00

サポートメニューについて

- パソコンの初期設定、周辺機器の接続設定の場合
各種サポートメニュー料金 + 訪問基本料金 5,500円(税込)
・サポートメニュー

インターネット接続設定	5,000円(税込)
周辺機器設定	3,300円(税込)
これで安心! 無線LAN初めてコース	15,000円(税込)

このほかにもさまざまなサポートメニューをご用意しております。
詳しくは、以下のホームページまたは電話にてご確認をお願いします。
<http://121ware.com/support/zenkoku/>

- トラブル診断の場合
8,400円(訪問基本料金を含む)

トラブル発生時、電話窓口ではうまく説明できない、とにかく訪問してみしてほしいという場合に、サポートスタッフがご伺いして、トラブル原因の究明と簡単な修正作業までをおこないます。

※パソコンの症状により、別途追加メニューが必要な場合がございます。



- 出張のみのサポートです。
- 一部地域、離島におきましては、別途料金が発生する場合がございます。
- サポート内容によっては、特別技術料を加算させていただく場合があります。
- 「パソコン全国出張サービス」は、NECパーソナルプロダクツ(株)がキューアンドエー(株)に委託して実施しているサポートサービスです。
- 記載内容は2010年2月現在のものです。サービス内容などは予告なしに変更することがあります。
- 本出張サポートにはハードウェア修理は含まれません。

データや個人情報を守るサービス(バックアップなど)

データ保護・漏えい対策サービス

パソコンに入っている、お客様の大切なデータや個人情報などのバックアップやセキュリティ対策など、データ保護に役立つサービスを用意しています。

月額料金制ですので、サービスが不要になった場合は、月次で解約できます(毎月20日までに解約申し込みで、当該月末解約)。ご利用開始月の利用料金は無料です(同一サービスの2度目以降の利用の場合を除く)。

●サービス一覧

商品	月額料金 (税込)	内容
オンライン自動バックアップ	525円	面倒なバックアップを自動でおこないます。
データ復旧サービス月額版 ※単品メニューなし。 「オンライン自動バックアップ」 サービスのオプションサービス	—	万一のデータ消失時にも、安価にデータ復旧サービスを受けられます。
遠隔データ消去サービス	315円	パソコンが盗まれてしまったときの情報漏えい対策です。
マカフィー・サイトアドバイザー プラス	210円	危険なWebサイトからパソコンを守りましょう。
マカフィー・セキュリティ スイート (セキュリティ対策ソフト)	525円 (3ユーザー)	インターネットやメールを安全におこなうには、セキュリティ対策ソフトが必要です。

いくつかのサービスを組み合わせたお得なセットもご用意しております。
サービスの詳しい内容や最新情報、お申し込みについては、こちらをご覧ください。

<http://121ware.com/support/monthly/>

※掲載内容は2010年2月現在のものです。掲載されたサービス内容、価格などは予告なしに変更することがあります。

延長保証サービス

メーカー保証の期間を3年間に延長できます。

PC3年間メーカー保証サービスパック(有料)

通常のメーカー保証(無料)は、修理料金・集配料金ともに1年間です。購入したら万が一に備えて、メーカー保証の期間を3年間に延長しましょう。

メーカー保証の範囲内の故障^{*}であれば、何度でも引取修理します。引取の際は、指定業者がパソコンの梱包作業もおこないます。送料、梱包箱も無料です。修理受付は121コンタクトセンターへご連絡ください。

※正常なご使用状態のもとでパソコンが故障した場合が対象です。天災や取扱いの不注意による破損・損傷は含みません。使用条件によっては、別途費用が発生します。

延長保証サービスの購入・お問い合わせ

申し込み期間は、パソコンお買い上げから1年未満です。延長サービスの申し込みには、お客様登録と、パソコンに同梱されている保証書^{*}が必要となります。


※「お買い上げ日」「販売店印」が空欄の場合、「パソコンのご購入日が確認できる書類のコピー(購入店の領収書、NEC Directの納品書等)」が必要です。

※保証書はなくさないように大事に保管してください。

●NEC Direct

<http://www.necdirect.jp/service/warranty/>

●NEC Directコールセンター

 0120-944-500

受付時間:9:00 ~ 18:00

携帯電話・PHS、もしくはIP電話など、フリーコールをご利用いただけないお客様は03-6670-6670(通話料お客様負担)へ

※ゴールデンウィーク・年末年始または、NEC Direct指定休日は休業させていただきます

■ サービス利用にあたってのご注意

- ・ご購入前にお手持ちのパソコンが対象機種となっているか、ご確認ください。NEC Refreshed PC(再生パソコン)は、対象となりません。
- ・パソコンに同梱する「パーソナルコンピュータ保証書」記載の購入日(VALUESTAR G / LaVie Gシリーズの場合は、「納品書」記載の納入日)より1年未満での注文成立が条件です。
- ・サービスパックのご購入者のご利用者が異なる場合、またはサービスパックをオプション購入(対象パソコンと別途購入)する場合は、サービスパック到着後30日以内に登録申し込み^{*}をおこなう必要があります。本登録申し込みがない場合や、延長保証書をなくされた場合は、サービスを受けられません。
※登録申込書、パーソナルコンピュータ保証書(コピー)(「お買い上げ日」「販売店印」が空欄の場合には、対象パソコンの購入日が確認できる書類のコピー(購入店の領収書、NEC Directで購入された場合は納品書))の2点または3点を登録センターに郵送
- ・正常な状態のパソコンにのみ加入できます。故障した後からは加入できません。

パソコンに保存してあったデータを喪失された場合、復旧にかかる費用の一部を補償する「データ復旧安心サービスパック」もあります。申し込み期間は、パソコンお買い上げ日から90日以内です。詳しくは<http://www.necdirect.jp/service/data/>をご覧ください。

NECパーソナルプロダクツ株式会社
〒141-0032 東京都品川区大崎一丁目11-1 (ゲートシティ大崎ウエストタワー)

このマニュアルは、再生紙を使用しています。

初版 2010年4月 Printed in Japan