

セットアップガイド

準備1 付属品を確認する

本機取扱説明書の「本機をセットアップする」-「準備1 付属品を確認する」をご覧ください。

準備2 設置する

設置場所



- ・電源コンセント
- ・電話回線のモジュラージャック
- ・壁のアンテナコネクタは、近くにありますか？*

* デジタルテレビチューナー搭載モデル

持ちかた



イラストは実際と異なる場合があります。

設置時のご注意

- 次のことをお守りください。
- ・スタンド部を持たないでください。破損のおそれがあります。
- ・液晶ディスプレイ部を持って移動しないでください。
- ・本機を持ち上げるとき、液晶ディスプレイのパネル部分へ衝撃を加えないようにご注意ください。
- ・持ち運ぶときは、衣類やベルトなどで液晶ディスプレイなどにキズがつかないようにご注意ください。
- ・持ちかたによっては、転倒するおそれがありますので、本体を持つときは、イラストと同じように、液晶ディスプレイ(キーボード)側に手をそえて持ってください。
- 故障を避けるためにも、次のことをお守りください。
- ・本機を倒したり、ぶつけたりしない。小さな衝撃や振動でもハードディスクの故障の原因となります。
- ・不安定な場所に設置しない。

準備3 接続する

本機の接続の流れは下記の通りです。このあとの接続手順に従って、本機の接続を行ってください。

カバーを取りはずす

バッテリーを取り付ける

インターネットを利用する場合

インターネット接続用機器につなぐ

テレビを見る場合

B-CASカードを入れる*

カバーを取り付ける

テレビを見る場合

アンテナに接続する*

ACアダプタを接続する

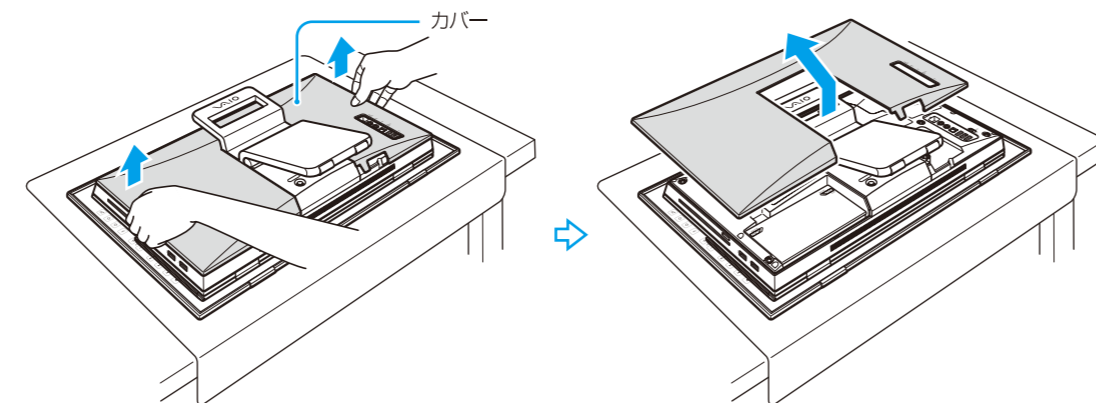
テレビを見る場合

リモコンを準備する*

* デジタルテレビチューナー搭載モデル

1 カバーを取りはずす

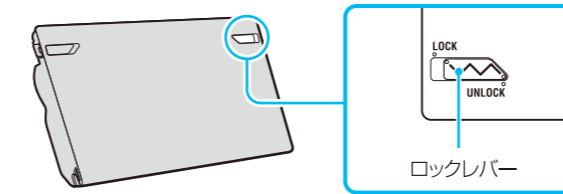
本機にバッテリーを取り付ける場合や、本機後面のコネクタにLANケーブルを接続する場合などは、カバーの両端を持ち、図のように取りはずしてください。



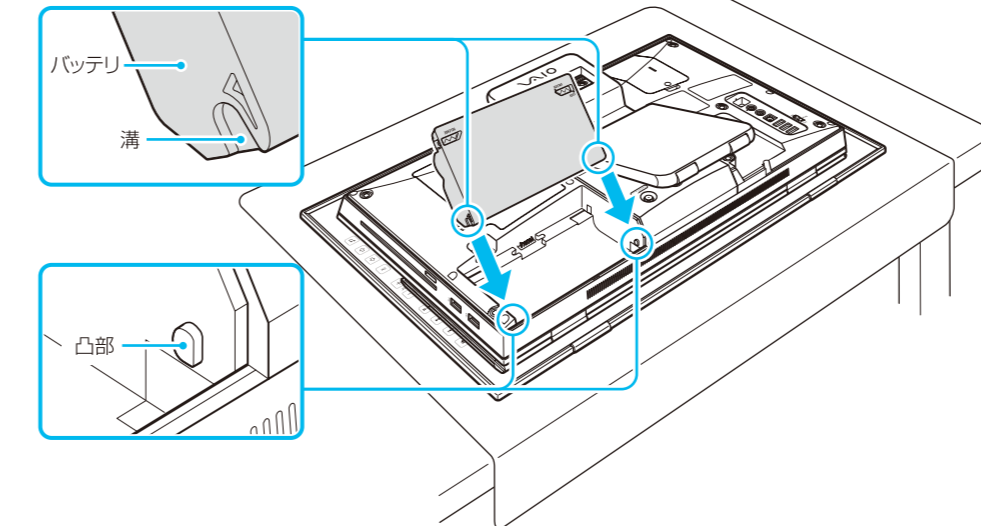
- ・本機に傷がつかないように布などをしいてください。
- ・カバーを取りはずす際に、カバーの外周や角で手や指をけがないようにご注意ください。

2 バッテリーを取り付ける

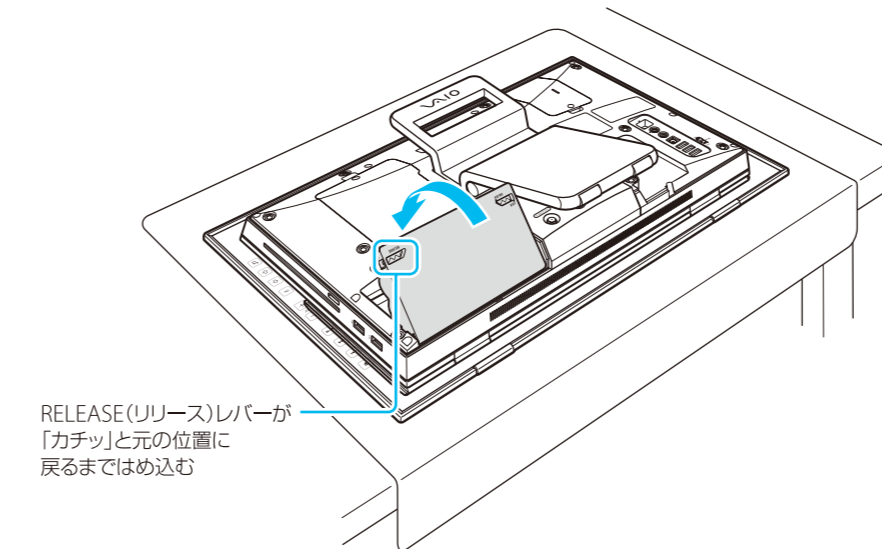
1 バッテリーのロックレバーを内側(UNLOCK側)にずらす。



2 バッテリー取り付け部の凸部とバッテリー両端の溝を合わせ、バッテリーをしっかり差し込む。



3 合わせた凸部を中心にバッテリーを図のように回転させ、RELEASE(リリース)レバーが「カチッ」と元の位置に戻るまではめ込む。



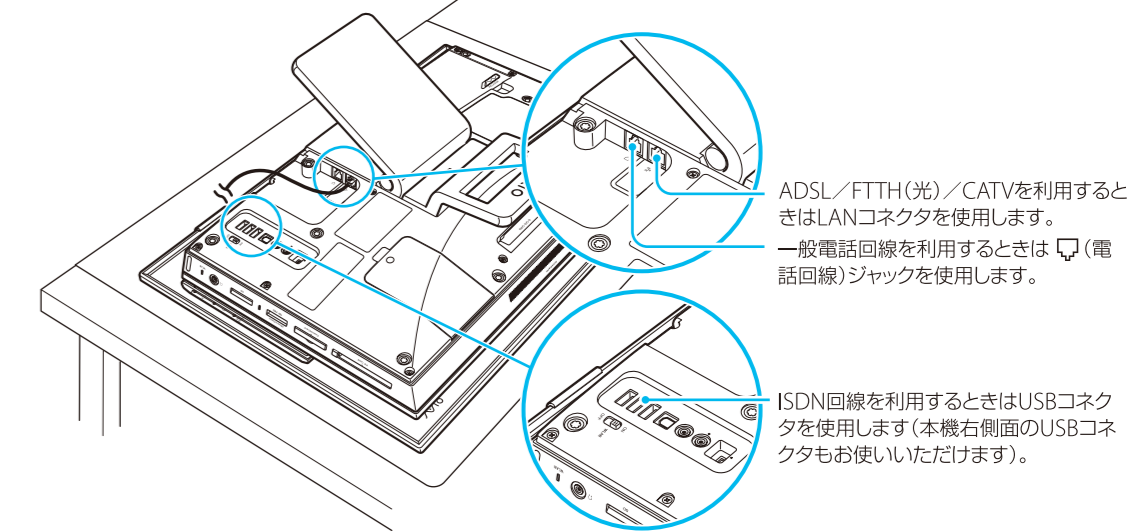
4 ロックレバーを外側(LOCK側)にずらして、バッテリーを固定する。

バッテリーがはずれると、作業中のデータが失われたり、バッテリー破損の原因となります。

3 インターネット接続用機器につなぐ

インターネットを利用する場合

インターネット接続サービスの申し込み方法、料金、必要な機器とその接続方法について詳しくは、契約するインターネット接続サービスを提供している接続業者にお問い合わせください。

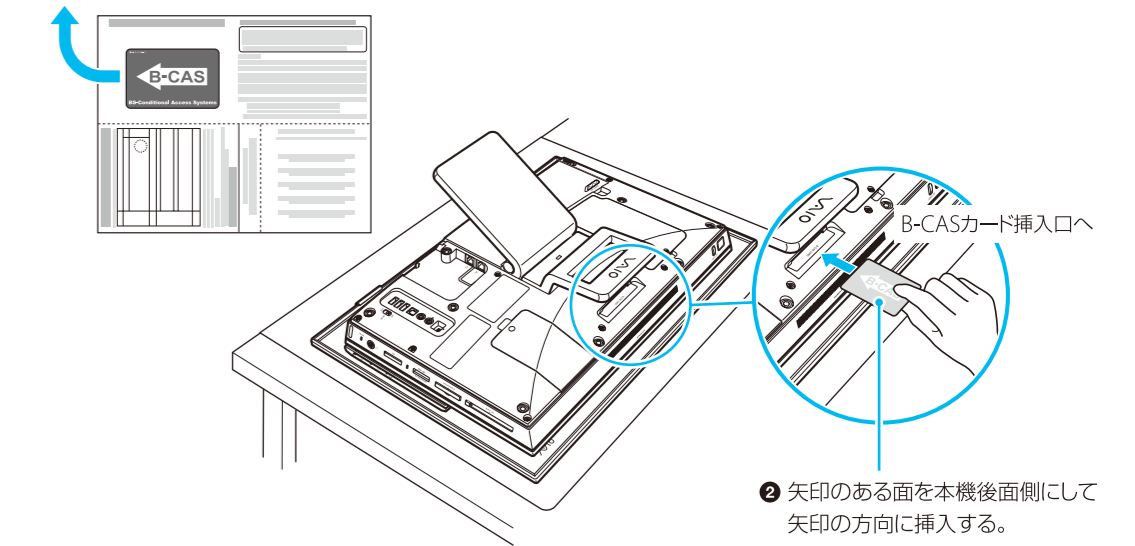


●もっと詳しく→本機取扱説明書の「本機をセットアップする」-「準備3 接続する」をご覧ください。

4 B-CASカードを入れる(デジタルテレビチューナー搭載モデル)

テレビを見る場合

1 同封の「ビーカス(B-CAS)カード使用許諾契約書」をお読みになり、了解された上で、B-CASカードをはがす。



2 矢印のある面を本機後面側にし、矢印の方向に挿入する。

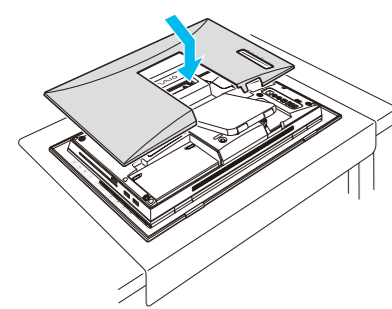
B-CASカードは奥まで挿入すると「カチッ」と音がします。確実に奥まで挿入してください。



準備3 接続する(つづき)

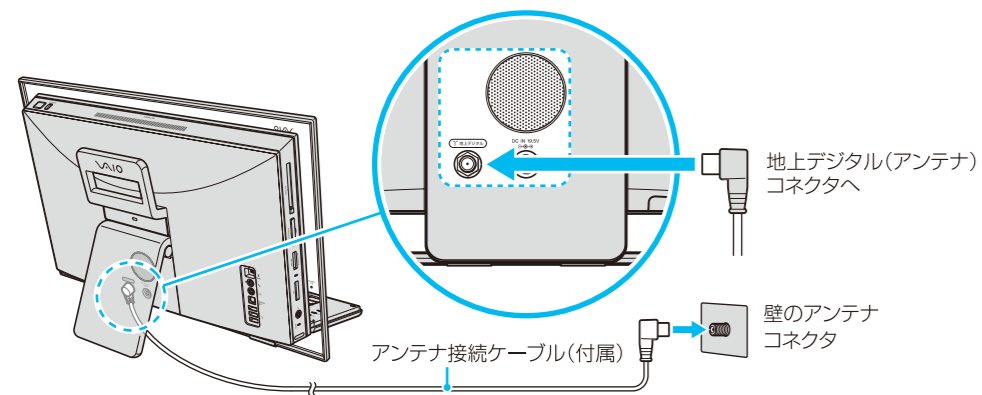
5 カバーを取り付ける

取りはずしのとときは逆の手順で取り付けてください。



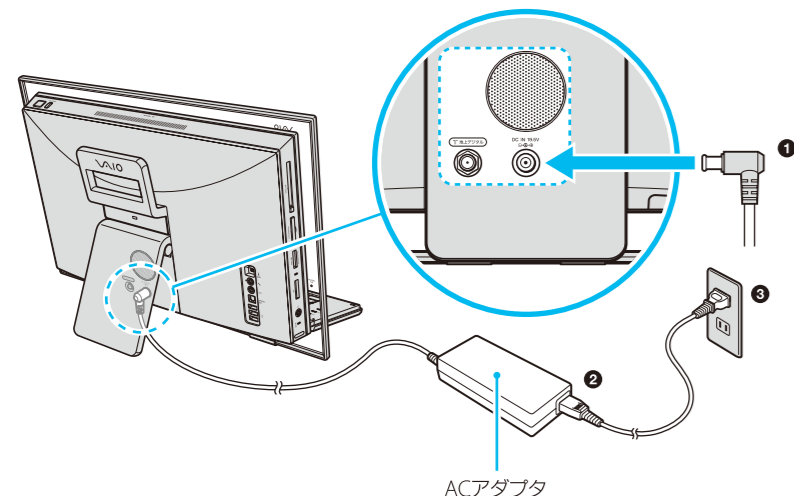
6 アンテナを接続する(デジタルテレビチューナー搭載モデル) テレビを見る場合

地上デジタル(アンテナ)コネクタにアンテナ接続ケーブルをつなぎます。



●もっと詳しく→本機取扱説明書の「本機をセットアップする」-「準備3 接続する」をご覧ください。

7 ACアダプタを接続する

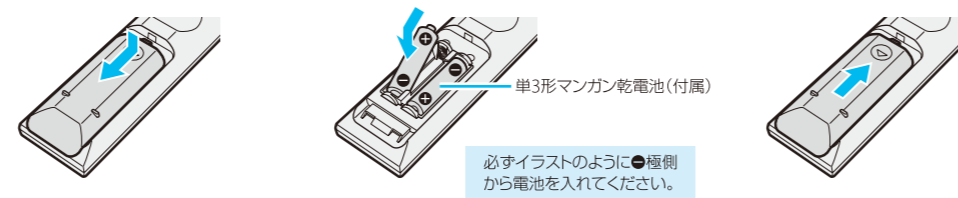


- 1 ACアダプタのプラグを本機に接続する。
- 2 ACアダプタに電源コードのプラグを差し込む。
- 3 壁の電源コンセントに差し込む。

●もっと詳しく→本機取扱説明書の「本機をセットアップする」-「準備3 接続する」をご覧ください。

8 リモコンを準備する(デジタルテレビチューナー搭載モデル) テレビを見る場合

- 1 リモコンを裏返し、乾電池入れのふたを開ける。
- 2 付属の単3形マンガン乾電池を2本入れる。
- 3 ふたをスライドさせて閉じる。

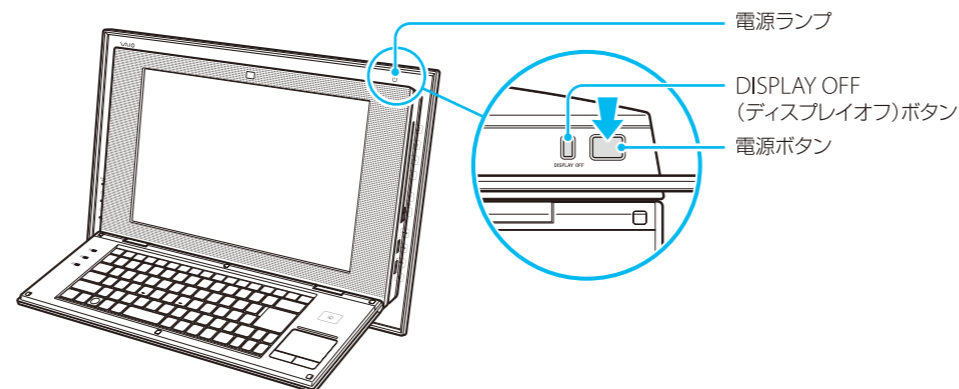


必ずイラストのように●極側から電池を入れてください。

- ・乾電池を交換する際は「同じ製造元の同じ種類の新しい乾電池」をお使いください。新しい乾電池と使い古しの乾電池を混ぜたり、異なる種類の乾電池(マンガン乾電池とアルカリ乾電池という組み合わせなど)を混ぜて使用すると「液もれや破損」の原因となります。
- ・残量が少なくなった乾電池は速やかに交換してください。電池容量がなくなったあと機器に入れたままにしておくと液もれを起こす原因となります。

準備4 電源を入れる

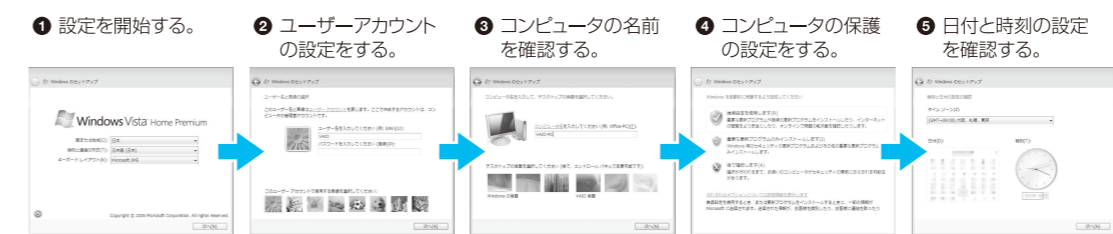
電源ボタンを押して電源を入れます。



●もっと詳しく→本機取扱説明書の「本機をセットアップする」-「準備4 電源を入れる」をご覧ください。

準備5 Windowsを準備する

画面の指示に従って、Windowsをセットアップしてください。



●もっと詳しく→本機取扱説明書の「本機をセットアップする」-「準備5 Windowsを準備する」をご覧ください。

準備6 基本設定を行う

画面の指示に従って、基本設定を行ってください。

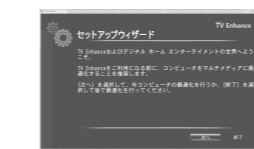
- 1 「Norton Internet Security」ソフトウェアを設定する。
「Norton Internet Security」ソフトウェアの設定については、本機取扱説明書の「本機をセットアップする」-「準備6 基本設定を行う」-「Norton Internet Security」ソフトウェアについて」をご覧ください。
- 2 バイオをはじめ前の準備を行う。
デスクトップ画面上の「バイオをはじめ前の準備」をダブルクリックし、画面の指示に従って設定を行う。



●もっと詳しく→本機取扱説明書の「本機をセットアップする」-「準備6 基本設定を行う」をご覧ください。

デジタルテレビチューナー搭載モデルをお使いの場合は、引き続き次の手順を行ってください。

- 3 「TV Enhance」ソフトウェアを起動して、画面の指示に従って設定を行う。
●(スタート)ボタン-[すべてのプログラム]-[CyberLink]-[TV Enhance for VAIO]をクリックする。



●もっと詳しく→デジタル放送取扱説明書をご覧ください。

準備7 カスタマー登録する

画面の指示に従って、ソニーへのカスタマー登録を行ってください。
VAIOカスタマー登録は、インターネット経由で行うことができます。

- (スタート)ボタン-[すべてのプログラム]-[VAIOオンラインカスタマー登録]をクリックする。



●もっと詳しく→本機取扱説明書の「本機をセットアップする」-「準備7 カスタマー登録する」をご覧ください。

準備8 最新情報を自動的に入手する

画面の指示に従って、「VAIO Update」を利用できるようにしてください。
「VAIO Update」とは、「重要なお知らせ」や「アップデートプログラム」を定期的にお知らせするソフトウェアです。

- 1 「VAIO Update」の設定を行う。
●(スタート)ボタン-[すべてのプログラム]-[VAIO Update 3]-[VAIO Updateの設定]をクリックし、画面の内容を確認して設定を行う。



- 2 「VAIO Update」を利用する。
通知領域に表示されるVAIO Updateのバレーン画面をクリックし、重要なお知らせの確認やアップデートを行う。



●もっと詳しく→本機取扱説明書の「本機をセットアップする」-「準備8 最新情報を自動的に入手する」をご覧ください。