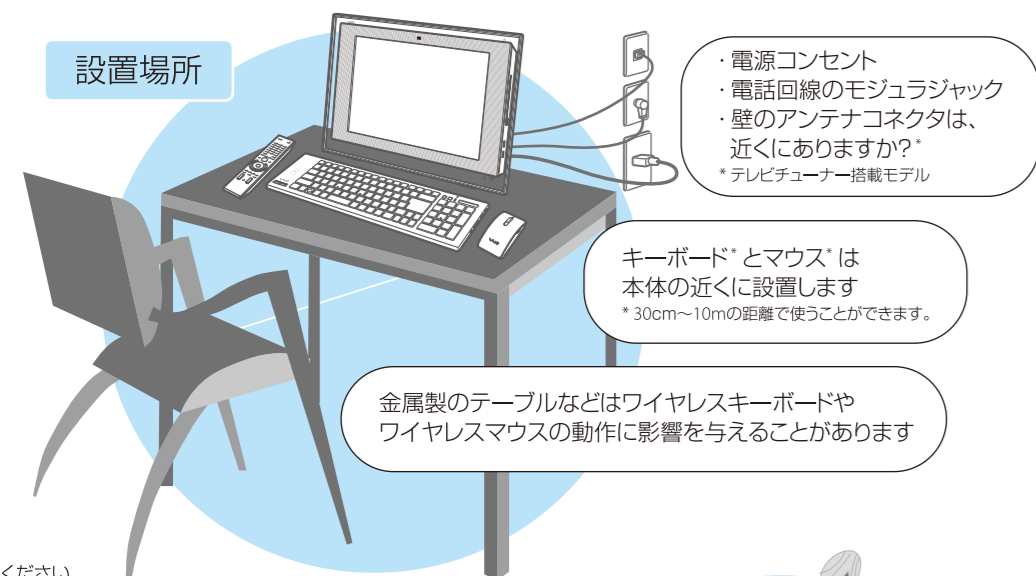


# セットアップガイド

## 準備1 付属品を確認する

本機取扱説明書の「本機をセットアップする」-「準備1 付属品を確認する」をご覧ください。

## 準備2 設置する



- 設置時のご注意**  
 次のことをご守りください。  
 ・スタンド部を持たないでください。破損のおそれがあります。  
 ・本機を持ち上げるとき、液晶ディスプレイのパネル部分へ衝撃を加えないようにご注意ください。  
 ・持ち運ぶときは、衣類やベルト等で液晶ディスプレイ等にキズがつかないようにご注意ください。  
 ・持ちかたによっては、転倒するおそれがありますので、本機を持つときには、イラストと同じように持って設置してください。

- 故障を避けるためにも、次のことをご守りください。  
 ・本機を移動するときは、必ず電源を切る。電源が入っている状態で移動したり、動かしだすとハードディスクの故障の原因となります。  
 ・移動するときは、接続ケーブルをすべて取りはずしてください。  
 ・本機を倒したり、ぶつけたりしない。小さな衝撃や振動でもハードディスクの故障の原因となります。  
 ・不安定な場所に設置しない。

### 持ちかた



イラストは実際と異なる場合があります。

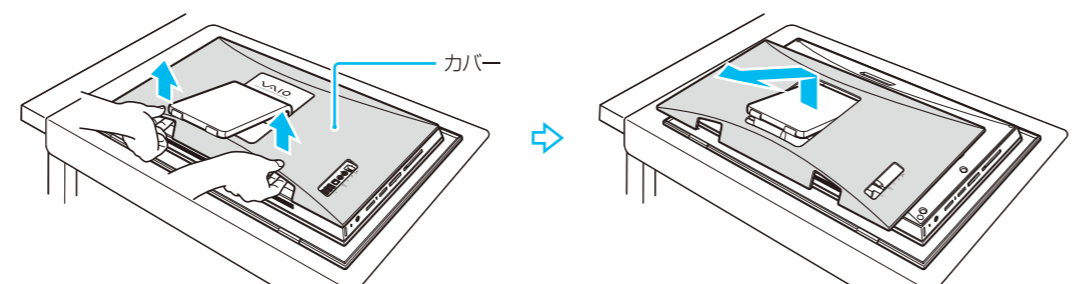
## 準備3 接続する

本機の接続の流れは下記のとおりです。このあとの接続手順に従って、本機の接続を行ってください。



### 1 カバーを取りはずす

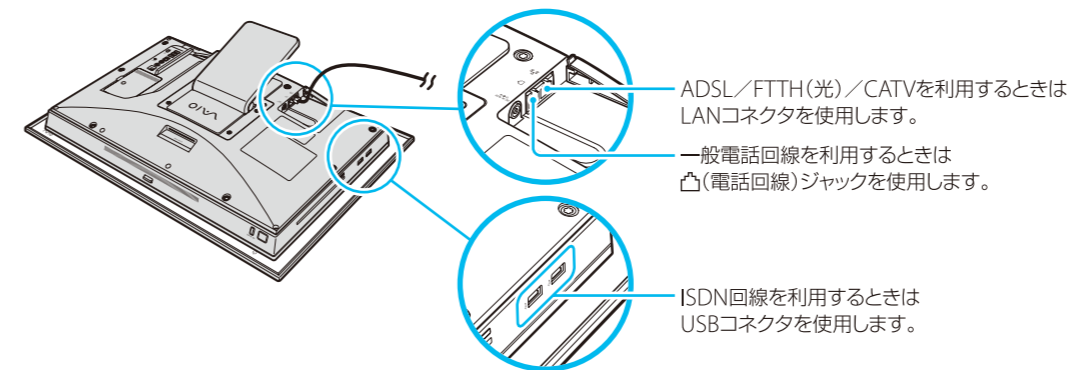
本機後面のコネクタに、アンテナ(テレビチューナー搭載モデル)やLANケーブルなどを接続する場合や、キーボード、マウスを本体とコネクタする場合は、カバーの切り欠きを持ち、図のように取りはずしてください。



・本機に傷がつかないように布などを置いてください。  
 ・カバーを取りはずす際に、カバーの外周や角で手や指をけがさないようにしてください。

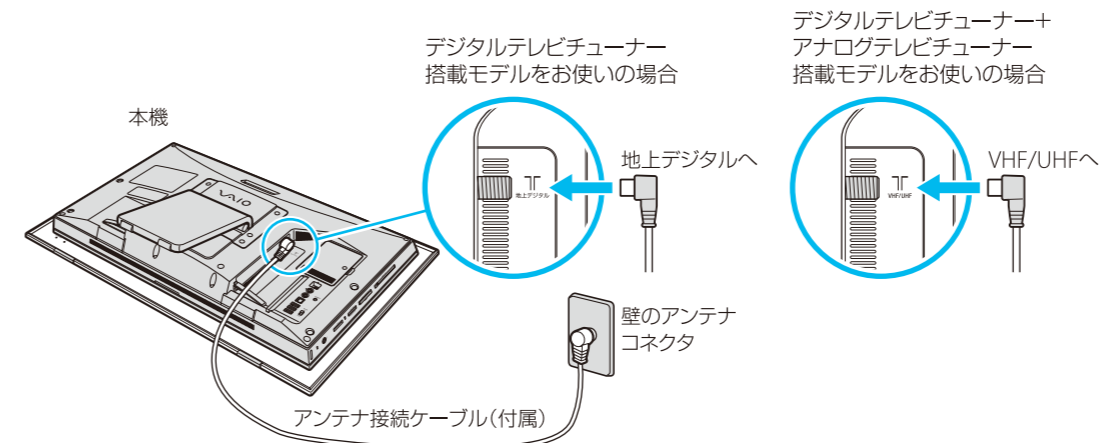
### 2 インターネット接続用機器につなぐ

インターネット接続サービスの申し込み方法、料金、必要な機器とその接続方法について詳しくは、契約するインターネット接続サービスを提供している接続業者にお問い合わせください。



●もっと詳しく→本機取扱説明書の「本機をセットアップする」-「準備3 接続する」をご覧ください。

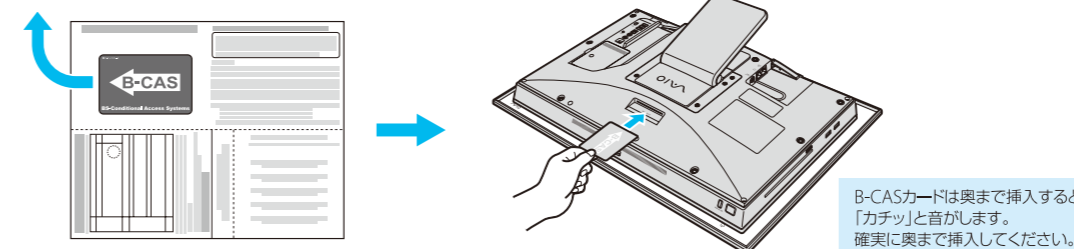
### 3 アンテナに接続する(テレビチューナー搭載モデル)



●もっと詳しく→本機取扱説明書の「本機をセットアップする」-「準備3 接続する」をご覧ください。

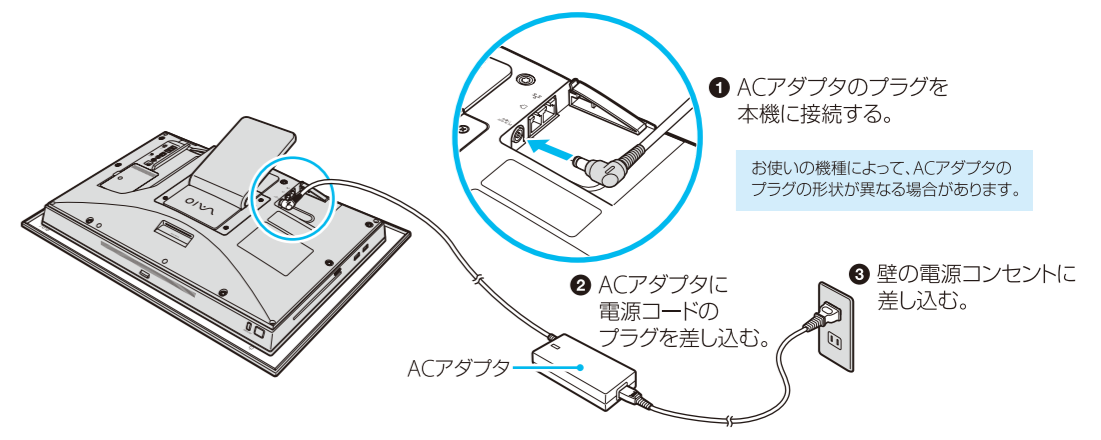
### 4 B-CASカードを入れる(デジタルテレビチューナー搭載モデル)

- 同封の「ビーキャスト(B-CAS)カード使用許諾契約書」をお読みになり了解された上で、B-CASカードをはがす。
- 矢印のある面を本機後面側にして矢印の方向に挿入する。



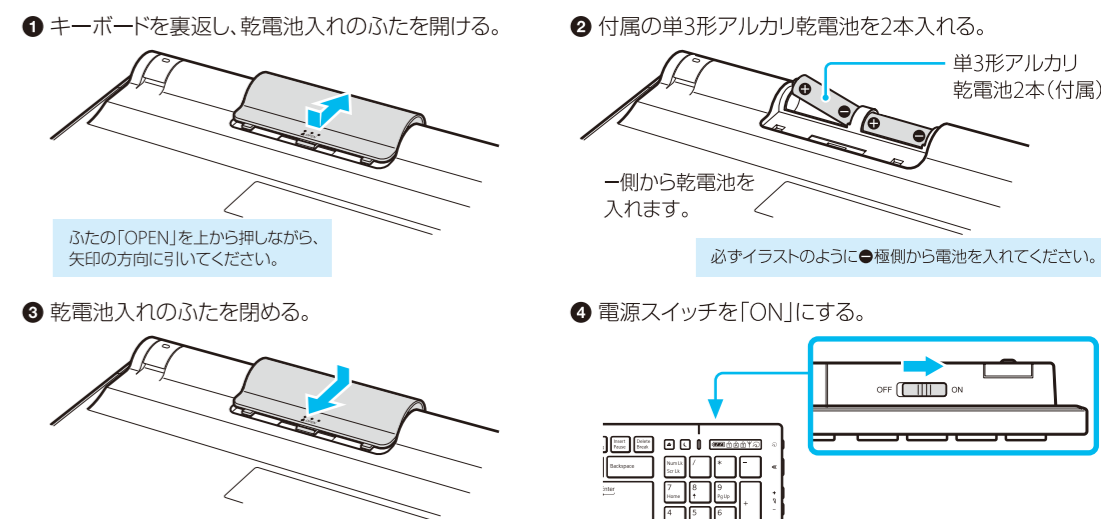
B-CASカードは奥まで挿入すると「カチッ」と音がします。確実に奥まで挿入してください。

### 5 ACアダプタを接続する



●もっと詳しく→本機取扱説明書の「本機をセットアップする」-「準備3 接続する」をご覧ください。

### 6 キーボードを準備する



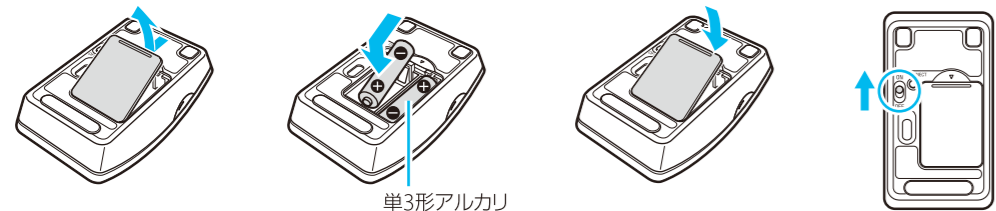
・乾電池を交換する際は「同じ製造元の同じ種類の新しい乾電池」をお使いください。新しい乾電池と使い古しの乾電池を混ぜたり、異なる種類の乾電池(マンガン乾電池とアルカリ乾電池という組み合わせなど)を混ぜて使用すると「液もれや破損」の原因となります。  
 ・残量が少なくなった乾電池は速やかに交換してください。電池容量がなくなったあと機器に入れたままにしておくと液もれを起こす原因となります。



## 準備3 接続する(つづき)

### 7 マウスを準備する

- 1 マウスを裏返し、乾電池入れのふたを開ける。
- 2 付属の単3形アルカリ乾電池を2本入れる。
- 3 乾電池入れのふたを閉める。
- 4 電源スイッチを「ON」にする。



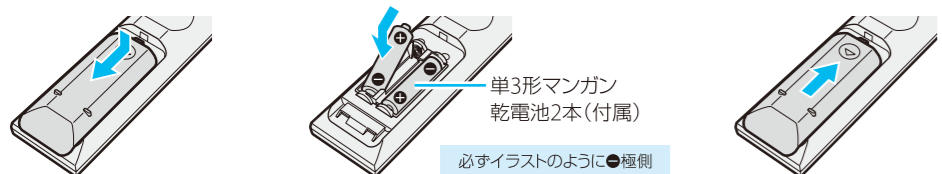
単3形アルカリ乾電池2本(付属)

①と②を間違えないでください。

・乾電池を交換する際は「同じ製造元の同じ種類の新しい乾電池」をお使いください。新しい乾電池と使い古しの乾電池を混ぜたり、異なる種類の乾電池(マンガン乾電池とアルカリ乾電池という組み合わせなど)を混ぜて使用すると「液もれや破損」の原因となります。  
・残量が少なくなった乾電池は速やかに交換してください。電池容量がなくなったあとも機器に入れたままにしておくと液もれを起こす原因となります。

### 8 リモコンを準備する(テレビチューナー搭載モデル) テレビを見る場合

- 1 リモコンを裏返し、乾電池入れのふたを開ける。
- 2 付属の単3形マンガン乾電池を2本入れる。
- 3 乾電池入れのふたをスライドさせて閉める。



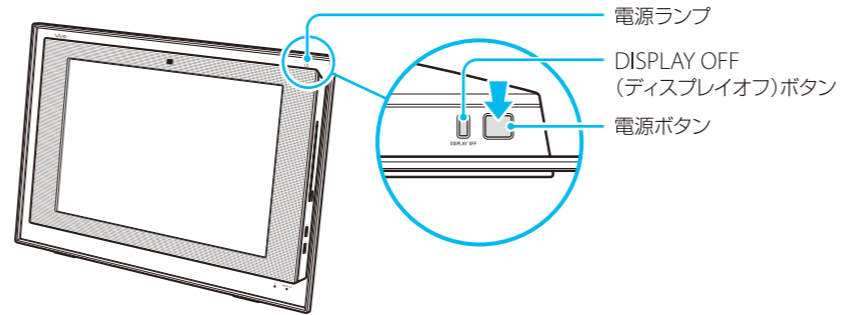
必ずイラストのように●端側から電池を入れてください。

・乾電池を交換する際は「同じ製造元の同じ種類の新しい乾電池」をお使いください。新しい乾電池と使い古しの乾電池を混ぜたり、異なる種類の乾電池(マンガン乾電池とアルカリ乾電池という組み合わせなど)を混ぜて使用すると「液もれや破損」の原因となります。  
・残量が少なくなった乾電池は速やかに交換してください。電池容量がなくなったあとも機器に入れたままにしておくと液もれを起こす原因となります。

## 準備4 電源を入れる

### 1 本機の電源を入れる

電源ボタンを押して電源を入れてください。



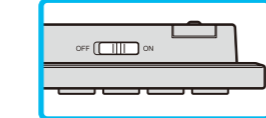
### 2 キーボードとマウスを使えるようにする

キーボードとマウスを使えるようにするには、セットアップの際にキーボードとマウスをコネクトする必要があります。

・キーボードとマウスのコネクトは、本機の電源が入った状態で行ってください。  
・乾電池を交換したあとにキーボードやマウスがコネクトできなくなった場合は、再度コネクトを行ってください。

#### キーボードのコネクトをする

- 1 キーボード背面の電源スイッチを「ON」にする。
- 2 本機後面のCONNECT (コネクト) ボタンを1回押す。



- 3 手順②から10秒以内に、キーボード裏面のCONNECT (コネクト) ボタンを1回押す。



本機とキーボードの距離は30cm~1mにする。

キーボード裏面のCONNECT (コネクト) ボタンを押すときは、その他のキーやボタンに触れないようにご注意ください。

●もっと詳しく→本機取扱説明書の「本機をセットアップする」-「準備4 電源を入れる」をご覧ください。

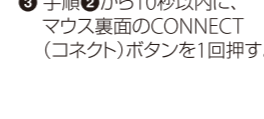
#### マウスのコネクトをする

- 1 マウス裏面の電源スイッチを「ON」にする。
- 2 本機後面のCONNECT (コネクト) ボタンを1回押す。



本機とマウスの距離は30cm~1mにする。

- 3 手順②から10秒以内に、マウス裏面のCONNECT (コネクト) ボタンを1回押す。



## 準備5 Windowsを準備する

画面の指示に従って、Windowsをセットアップしてください。クリックやキーボードからの入力ができない場合は、「準備4 電源を入れる」の「キーボードとマウスを使えるようにする」を再度行ってください。



●もっと詳しく→本機取扱説明書の「本機をセットアップする」-「準備5 Windowsを準備する」をご覧ください。

## 準備6 基本設定を行う

画面の指示に従って、基本設定を行ってください。

- 1 「Norton Internet Security」ソフトウェアを設定する。  
「Norton Internet Security」ソフトウェアの設定については、本機取扱説明書の「本機をセットアップする」-「準備6 基本設定を行う」-「Norton Internet Security」ソフトウェアについて」をご覧ください。
  - 2 Windows Media Centerの設定を行う(アナログテレビチューナー搭載モデル)。  
●(スタート) ボタン-[すべてのプログラム]-[Windows Media Center]をクリックし、画面の指示に従って設定を行う。
  - 3 バイオをはじめ前の準備を行う。  
デスクトップ画面上の「バイオをはじめ前の準備」をダブルクリックし、画面の指示に従って設定を行う。
- もっと詳しく→本機取扱説明書の「本機をセットアップする」-「準備6 基本設定を行う」をご覧ください。

デジタルテレビチューナー搭載モデルをお使いの場合は、引き続き次の手順を行ってください。

- 1 「TV Enhance」ソフトウェアを起動して、画面の指示に従って設定を行う。  
●(スタート) ボタン-[すべてのプログラム]-[CyberLink]-[TV Enhance for VAIO]をクリックする。
- もっと詳しく→デジタル放送取扱説明書をご覧ください。

## 準備7 カスタマー登録する

画面の指示に従って、ソニーへのカスタマー登録を行ってください。VAIOカスタマー登録は、インターネット経由で行うことができます。

- (スタート) ボタン-[すべてのプログラム]-[VAIOオンラインカスタマー登録]をクリックする。



●もっと詳しく→本機取扱説明書の「本機をセットアップする」-「準備7 カスタマー登録する」をご覧ください。

## 準備8 最新情報を自動的に入手する

画面の指示に従って、「VAIO Update」を利用できるようにしてください。「VAIO Update」とは、「重要なお知らせ」や「アップデートプログラム」を定期的にお知らせするソフトウェアです。

- 1 「VAIO Update」の設定を行う。  
●(スタート) ボタン-[すべてのプログラム]-[VAIO Update 3]-[VAIO Updateの設定]をクリックし、画面の内容を確認して設定を行う。



- 2 「VAIO Update」を利用する。  
通知領域に表示されるVAIO Updateのバナー画面をクリックし、重要なお知らせの確認やアップデートを行う。

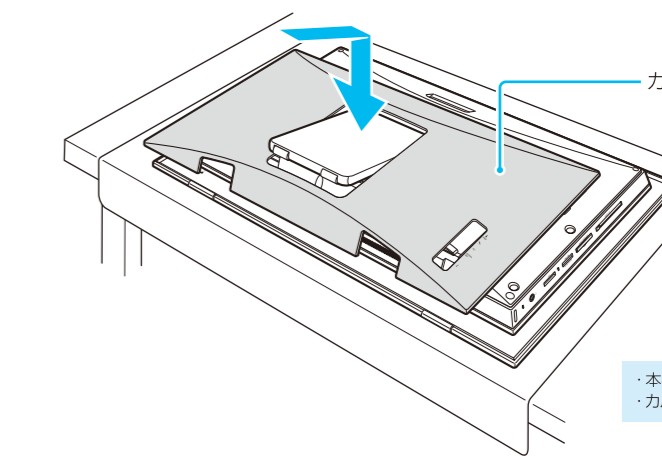


●もっと詳しく→本機取扱説明書の「本機をセットアップする」-「準備8 最新情報を自動的に入手する」をご覧ください。

## カバーを取り付ける

各ケーブル類の接続、キーボード/マウスのコネクト、Windowsの準備や基本設定などのセットアップが完了したら、コンピュータの電源を切って、カバーを取り付けます。

- 1 ●(スタート) ボタンをクリックし、●ボタン[シャットダウン]をクリックし、コンピュータの電源を切る。
- 2 カバーを取り付ける。



・本機に傷がつかないように布などをしいてください。  
・カバーを取り付ける際に、手や指を挟まないようにしてください。