

Konica

M-HEXANON LENS
90mm / F2.8
KM mount type



使用説明書

主な仕様

このたびは、M - ヘキサノンレンズをお買い上げいただきありがとうございます。

このレンズはコニカKMマウントを持つカメラボディに装着することができます。

レンズ構成は4群5枚のエルノスタータイプにより焦点距離90mmの望遠レンズでF2.8の明るさを確保しています。

また、貼り合わせ面を除く全てにマルチコーティングを施すことにより、レンズ面反射防止と良好な色再現性を実現しています。

外観は黒アルマイト梨地処理で、高級感ある外観となっています。

このレンズはコンパクトで、標準レンズ並みの軽量タイプです。フードも内蔵していますので旅行などに最適です。

主な仕様

焦点距離	: 90mm
最大口径比	: 1 : 2.8
レンズ構成	: 4群5枚
画角	: 26.5°
距離目盛り	: ~ 1m(ft併記)
絞り目盛り	: 2.8~22 (半絞りクリック有り)
絞り羽根	: 10枚
マウント	: コニカKMマウント
フィルターサイズ	: 46
寸法	: 55mm(最大径) × 69mm (レンズ先端よりマウント基準面まで)
重量(質量)	: 330g
付属品	: レンズキャップ、マウントキャップ、ケース

レンズ性能／赤外撮影

レンズ性能

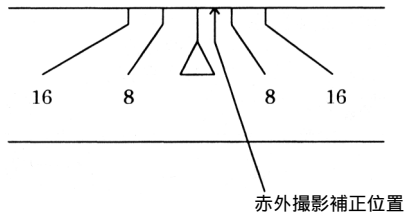
このレンズで用いられているエルノスタータイプは、前群3群3枚、後群1群2枚で構成されており、無限から最至近距離(1 m)の全域において最良の性能を確保しています。

望遠レンズ軸上の色収差を良好に補正することにより、絞り開放(F2.8)からコントラストの高い画質が得られます。

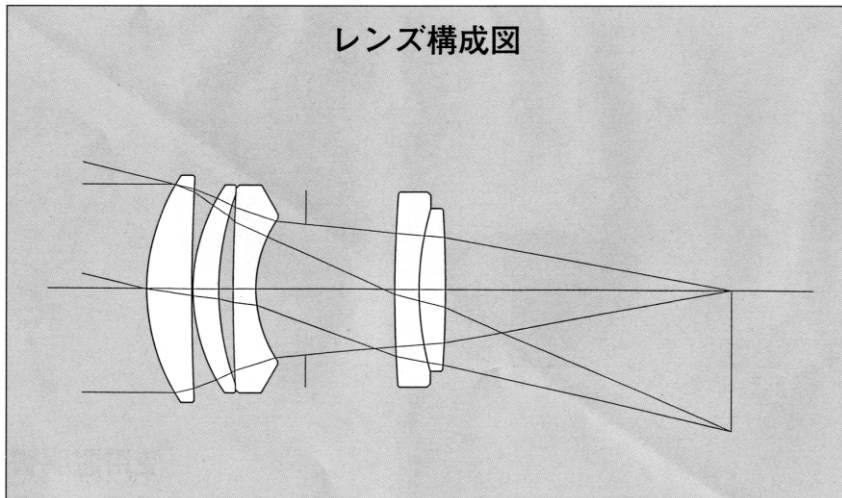
また、諸収差も良好に補正されているので前後のボケが美しい写真を得ることができポートレート写真には最適です。

赤外撮影

赤外撮影では可視光と赤外光でピント位置が異なるので、ピントのズレを補正する必要があります。ピントの合った距離を、指標とF8の被写界深度目盛(右側)との中間にずらしてください(下図参照)。被写界深度の都合で赤線(赤外線補正指標)を省略しております。



レンズ構成図



<被写界深度表>

(m)

絞 り 値	撮 影 距 離							
	1.0m	1.2m	1.7m	2.0m	3.0m	4.0m	7.0m	∞
F2.8	0.99~1.01	1.19~1.21	1.67~1.73	1.96~2.05	2.90~3.10	3.83~4.19	6.49~7.60	87.58~∞
F4	0.99~1.02	1.18~1.22	1.66~1.75	1.94~2.06	2.86~3.15	3.76~4.27	6.29~7.89	61.31~∞
F5.6	0.98~1.02	1.17~1.23	1.64~1.77	1.92~2.09	2.81~3.21	3.67~4.39	6.05~8.31	43.79~∞
F8	0.97~1.03	1.16~1.25	1.62~1.79	1.88~2.13	2.74~3.32	3.55~4.59	5.71~9.04	30.65~∞
F11	0.96~1.04	1.14~1.26	1.59~1.83	1.84~2.19	2.65~3.45	3.40~4.85	5.34~10.14	22.29~∞
F16	0.94~1.06	1.12~1.29	1.54~1.90	1.78~2.29	2.52~3.70	3.19~5.37	4.83~12.75	15.33~∞
F22	0.93~1.09	1.09~1.33	1.49~1.99	1.71~2.41	2.38~4.06	2.96~6.16	4.32~18.42	11.15~∞