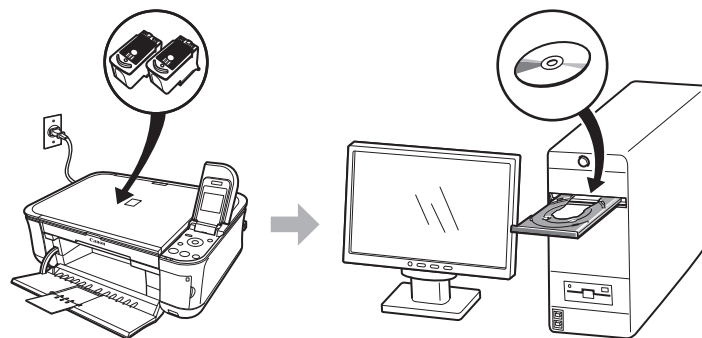


PIXUS MP480

# かんたんスタートガイド



最初にかならず読んでね！




ご使用前にかならず本書をお読みください。いつでも使用できるように大切に保管してください。



## ■ 記号について

本書では製品を安全にご使用いただくために、大切な記載事項には次のようなマークを使用しています。これらの記載事項は、かならずお守りください。

 取り扱いを誤った場合に、傷害を負うおそれや物的損害が発生するおそれのある注意事項が書かれています。

 操作上、かならず守っていただきたい重要事項が書かれています。製品の故障・損傷や誤った操作を防ぐために、かならずお読みください。

 操作の参考になることや補足説明が書かれています。



時間がかかる操作の説明が書かれています。

- ・ Microsoft は、Microsoft Corporation の登録商標です。
- ・ Windows は、米国 Microsoft Corporation の米国及びその他の国における登録商標または商標です。
- ・ Windows Vista は、米国 Microsoft Corporation の米国及びその他の国における登録商標または商標です。
- ・ Macintosh および Mac は、米国およびその他の国で登録された Apple Inc. の商標です。

Model Number: K10321 (MP480)

# このマニュアルの流れ

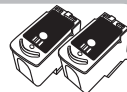
1 保護材を取り外そう



2 電源を入れよう



3 FINE カートリッジを取り付けよう



4 ソフトウェアをインストールしよう



5 用紙のセット方法

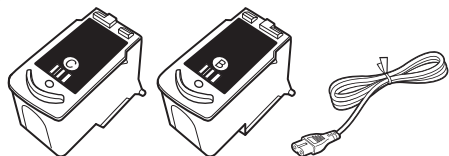
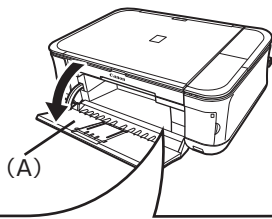


設置がおわったら・・・

# 保護材を取り外そう

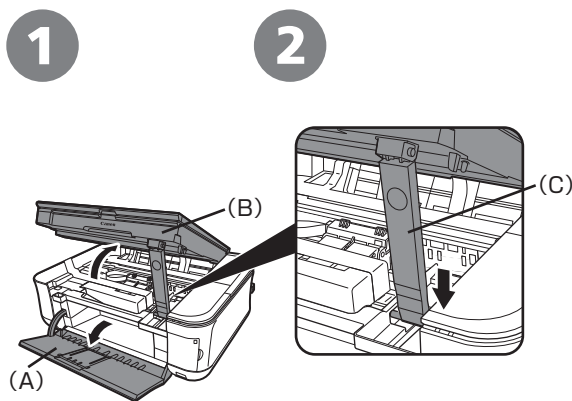
その前に、付属品を確認しよう

FINE カートリッジと電源コードは、排紙トレイ (A) の内側に収納されています。排紙トレイを手で開いて、取り出してください。



カラー      ブラック  
FINE カートリッジ      電源コード

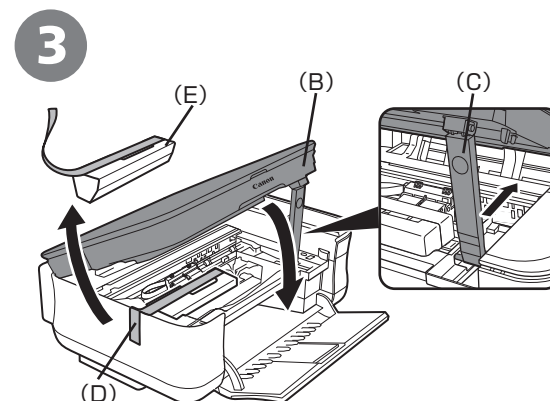
- ◆ マニュアル一式
- ◆ セットアップ CD-ROM (ドライバ・アプリケーションソフト・取扱説明書収録)
- ◆ USB ケーブル
- ◆ 保証書



排紙トレイ (A) を開く

スキャナユニット (カバー) (B) を、完全に止まるまでしっかり持ち上げる

スキャナユニットサポート (C) が自動的に固定されます。



オレンジ色のテープ (D) を引っ張って、保護材 (E) を取り外す

取り外したら、スキャナユニット (カバー) (B) を少し持ち上げながらスキャナユニットサポート (C) を手でたたんで、スキャナユニット (カバー) (B) をゆっくり閉じてください。

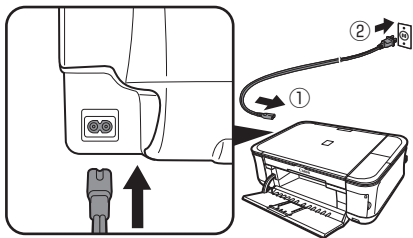
### ⚠ 注意

- ・ 本製品の電源を入れる前に、オレンジ色のテープと保護シートをすべてはがしてください。

# 2 電源を入れよう

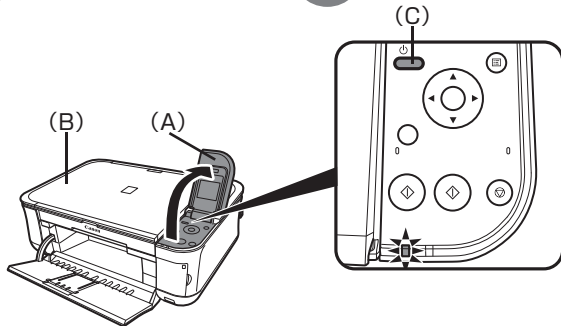


1



電源コードを本製品の左側面の差込口、コンセントの順に、しっかり差し込む

2



操作パネル (A) を開く

3

本製品の電源ボタン (C) を押す

4



上の画面が表示されることを確認する

**重要**

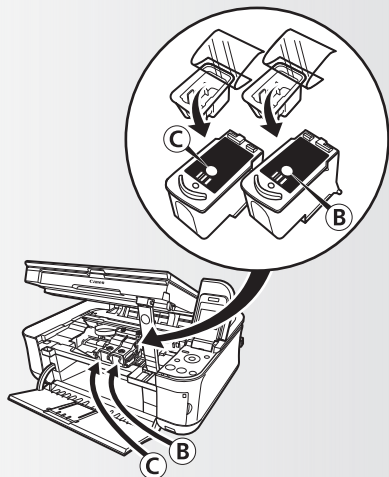
・まだ USB ケーブルで本製品とパソコンを接続しないでください。

**重要**

・原稿台カバー (B) は、かならず閉じて操作してください。

# 3

## FINE カートリッジを取り付けよう



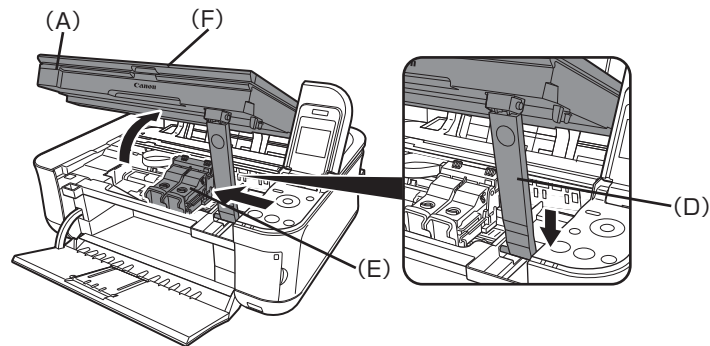
### 注意

- ・ FINE カートリッジを落としたり、力を加えたりするなど乱暴に扱うことは避けてください。

### 重要

- ・ かならず付属の FINE カートリッジを使用してください。

### 1



スキャナユニット（カバー）（A）を、完全に止まるまでしっかり持ち上げる

スキャナユニットサポート（D）が自動的に固定されます。

FINE カートリッジホルダ（E）が自動的に移動します（ここに取り付けます）。

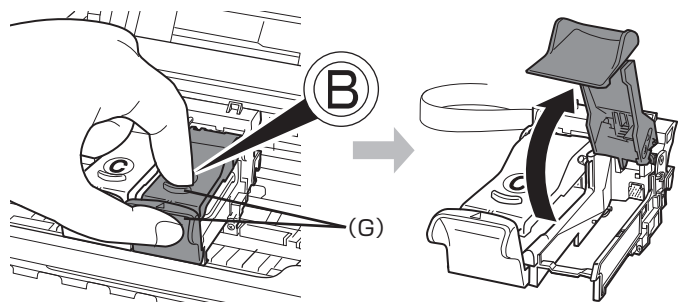
### 重要

- ・ 原稿台カバー（F）を閉じて、スキャナユニット（カバー）と一緒に持ち上げてください。

### 参考

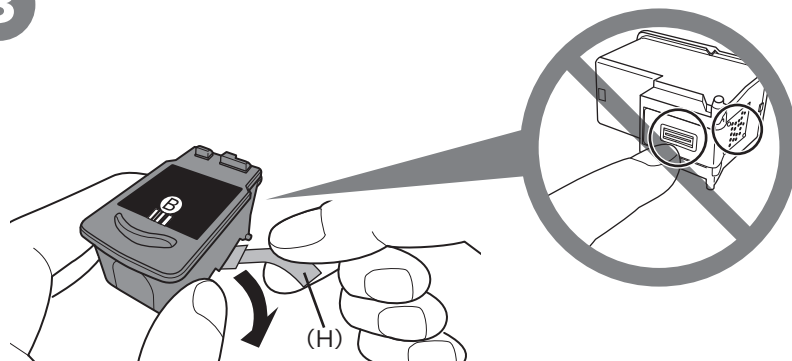
- ・ FINE カートリッジホルダが右側に戻った場合は、いったんスキャナユニット（カバー）を閉じて、開き直してください。
- ・ FINE カートリッジホルダが出てこない場合は、電源が入っているか確認してください。

2



右側のインクカートリッジ固定カバー (B) を開く  
(G) の部分をしっかりとつまんで、引き上げます。

3



ブラックの FINE カートリッジを箱から取り出したあと、オレンジ色の保護テープ (H) を矢印の方向に引いて、ゆっくりと取り外す

⚠ 注意

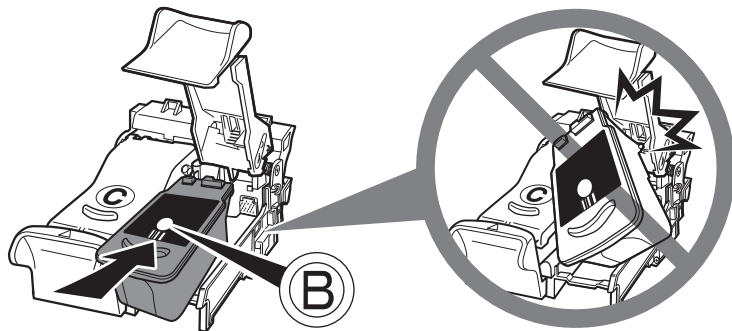
- ・ 取り外した保護テープに付いているインクで、手やまわりのものを汚すおそれがあります。ご注意ください。



# 3

## FINE カートリッジを取り付けよう

4



ブラックの FINE カートリッジ (B) を右側の FINE カートリッジホルダ (C) に置く

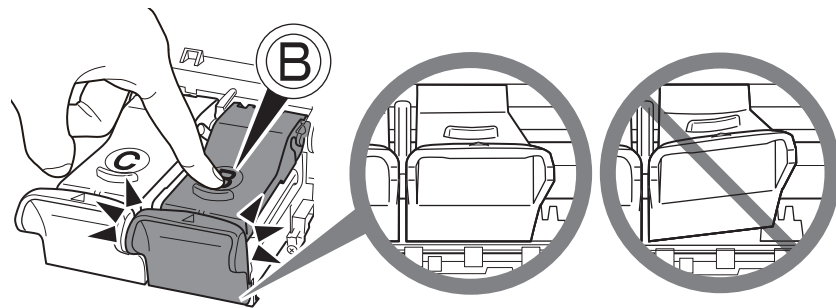
### ⚠ 注意

- ・ FINE カートリッジを本製品に取り付ける場合には、FINE カートリッジホルダの周囲にぶつけないこと、注意してセットしてください。
- ・ 取り付けの際には、手元を十分に明るくして作業してください。

### 重 要

- ・ ブラックは右のホルダ、カラーは左のホルダにセットしてください。

5



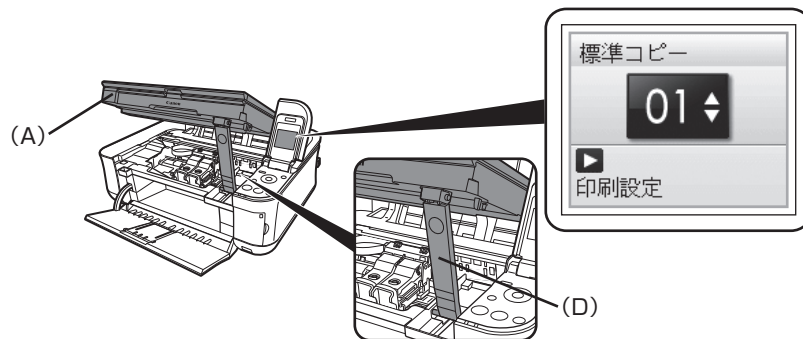
(B) の部分を「カチッ」と音がするまでしっかり押して、インクカートリッジ固定カバー (B) を完全に閉じる

インクカートリッジ固定カバー (B) を正面から見て、完全に閉じている (カバー正面部が斜めになっていない) ことを確認してください。


同様に、カラーの FINE カートリッジ (C) を左側 (C) に取り付けてください。



## 6



スキャナユニット（カバー）（A）を少し持ち上げながら、スキャナユニットサポート（D）を手でたたんで、スキャナユニット（カバー）（A）をゆっくり閉じる

 ・ 待機画面が表示されるまで（約 1 ～ 2 分）待ってから、次の操作に進んでください。

**注意**

・ 一度取り付けた FINE カートリッジは、不必要に取り外さないでください。

**参考**

・ 液晶モニターにエラーメッセージが表示されている場合は、FINE カートリッジが正しく取り付けられているか確認してください。

# 4

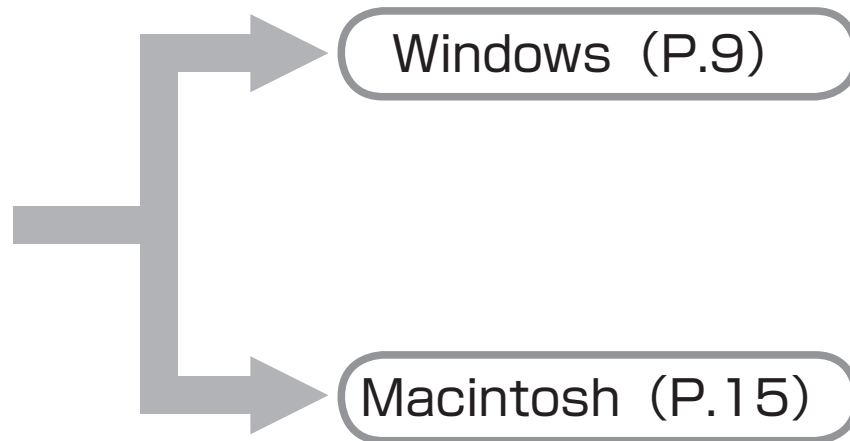
## ソフトウェアをインストールしよう

パソコンと接続してご使用になるためには、ドライバなどのソフトウェアをパソコンのハードディスクにコピーする（インストールする）ことが必要です。

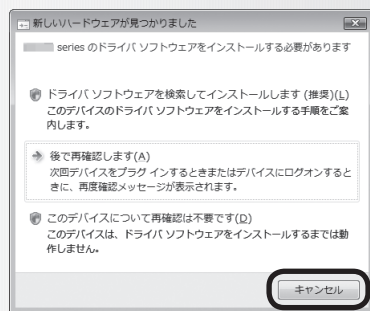
ここでは、Windows Vista operating system Ultimate Edition（以降、Windows Vista）および Mac OS X v.10.5.x の画面で説明します。

### 重要

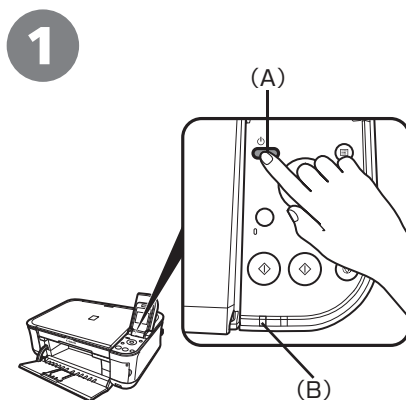
- ・ 起動しているすべてのプログラムは、あらかじめ終了しておいてください。
- ・ 管理者（Administrators グループのメンバー）としてログオンする必要があります。
- ・ インストール処理中は、ユーザーの切り替えを行わないでください。
- ・ インストールの途中で、パソコンが再起動する場合があります。画面の指示に従って [OK] をクリックして、再起動中は『セットアップ CD-ROM』を取り出さないでください。再起動後、中断したところから再びインストールが始まります。
- ・ Mac OS 9、Mac OS X Classic、および Mac OS X v.10.3.8 以下の環境には対応していません。



もし、「新しいハードウェアが見つかりました」画面または「新しいハードウェアの検索ウィザード」画面が表示されたら・・・



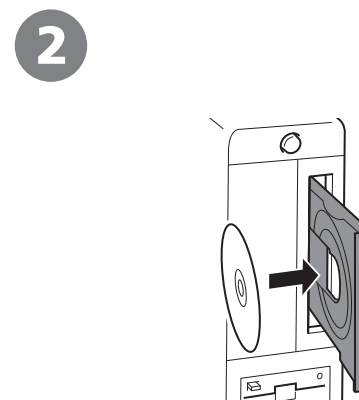
- 1 パソコン側の USB ケーブルを抜く  
画面が閉じる場合があります。閉じた場合は、手順①から操作してください。
- 2 「キャンセル」をクリックする
- 3 手順①から操作する



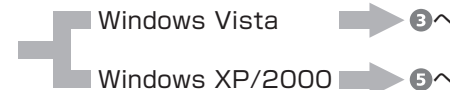
電源ボタン (A) を押して、本製品の電源を切る

## 重要

- ・ 電源が切れるまで、25 秒ほど動作音が続きます。電源ランプ (B) が消灯したことを確認してください。



パソコンの電源を入れて、『セットアップ CD-ROM』を CD-ROM ドライブに入れる  
プログラムが自動的に起動します。



## 参考

- ・ プログラムが自動的に起動しない場合は、コンピュータから CD-ROM アイコンをダブルクリックします。CD-ROM の内容が表示されたら、「MSETUP4.EXE」をダブルクリックしてください。

# 4

## Windows

### 3 Windows Vista



【自動再生】画面の【Msetup4.exeの実行】をクリックする

### 4 Windows Vista



【ユーザーアカウント制御】画面の【続行】をクリックする

以降、操作の途中で【ユーザーアカウント制御】の画面が表示された場合は、同様に【続行】をクリックしてください。

### 5



【おまかせインストール】をクリックする

ドライバ、アプリケーションソフト、電子マニュアル（取扱説明書）が一度にインストールされます。

#### 参考

- インストールするアプリケーションソフトなどを選びたいときは、【選んでインストール】をクリックし、画面の指示に従って、インストールを進めてください。

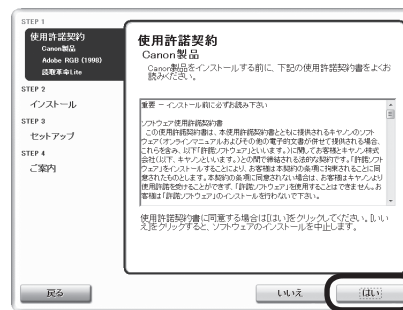
6



[インストール] をクリックする

インストールする項目の上にマウスを合わせると、説明が表示されます。

7



内容をよく読んでから、[使用許諾契約] 画面の [はい] をクリックする

インストールが始まります。

**重 要**

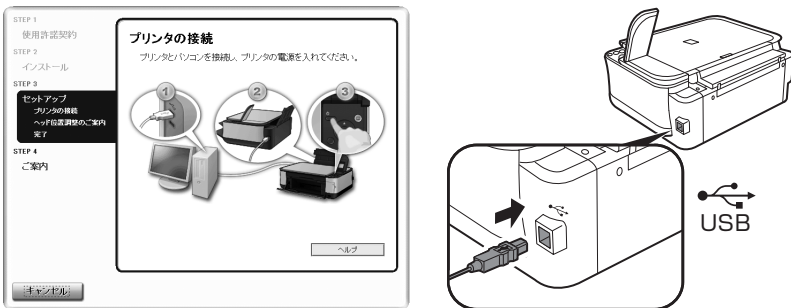
- ・途中、アプリケーションソフトのインストール画面が表示されることがあります。画面の指示に従って、インストールを進めてください。



# 4

## Windows

8



[プリンタの接続] 画面が表示されたら、本製品とパソコンを USB ケーブルで接続し、本製品の電源を入れる

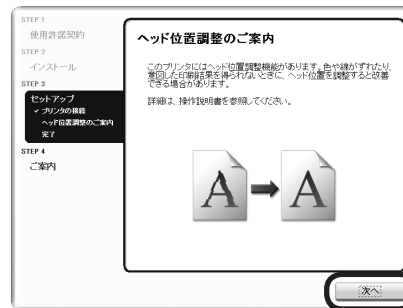
### 重要

- ・パソコンが本製品を認識すると、画面にメッセージが表示されます。
- ・10分経っても次の手順に進めないときは、[ヘルプ] をクリックして、内容を確認してください。

### 参考

- ・USB ケーブル接続部は、本製品の右側面にあります。

9



[次へ] をクリックする

### 参考

- ・罫線がずれたり、印刷結果が思わしくない場合は、プリントヘッド位置を調整してください。詳しくは、『らくらく操作ガイド』の「プリントヘッド位置を調整する」を参照してください。

10



[次へ] をクリックする

次の画面が表示されるまで、時間がかかる場合があります。[次へ] は 1 回だけクリックしてください。

11



[登録] をクリックする

インターネット上の、CANON iMAGE GATEWAY (キャノン・イメージ・ゲートウェイ) の会員登録ページが表示されます。画面の指示に従って登録してください。登録するときは、本製品内部に貼り付けられているシリアルナンバーが必要です。

重要

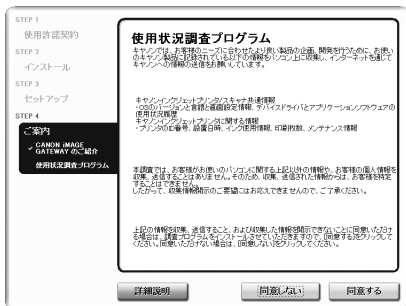
- ・ インターネットへの接続が必要です。通信料はお客様のご負担になります。

参考

- ・ あとで登録するときは、[キャンセル] をクリックしてください。Solution Menu (ソリューション・メニュー) からいつでも登録できます。詳しくは、「Solution Menu の紹介」(P.21) を参照してください。



12



【使用状況調査プログラム】画面の内容を確認する

内容に同意いただけましたら【同意する】をクリックしてください。

【同意しない】をクリックした場合、使用状況調査プログラムはインストールされませんが、本製品は正常にご使用いただけます。

13



【終了】をクリックする

【再起動】が表示された場合は、【すぐにパソコンを再起動する】にチェックマークが付いていることを確認して、【再起動】をクリックしてください。

パソコンの再起動が完了したら、『セットアップ CD-ROM』を取り出して、大切に保管してください。

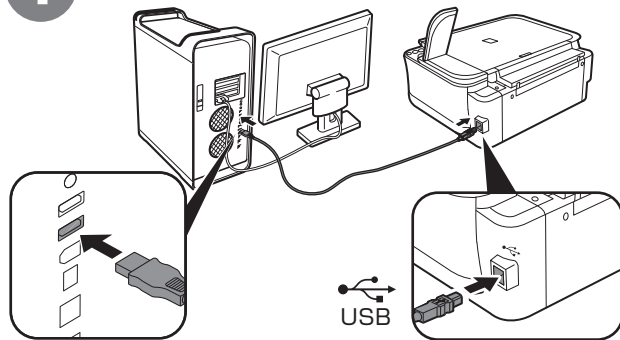
次は「5 用紙のセット方法」(P.19)を見てね!

ニヤン!





1

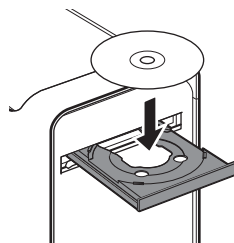


本製品とパソコンを USB ケーブルで接続する  
本製品の電源が入っていることを確認してください。

## 参考

・ USB ケーブル接続部は、本製品の右側面にあります。



2



パソコンの電源を入れて、  
『セットアップ CD-ROM』を  
CD-ROM ドライブに入れる

3



 [Setup] アイコンをダブルクリックする  
CD-ROM のフォルダが自動的に開かない場合は、  
デスクトップに表示される  [CD-ROM]  
アイコンをダブルクリックします。




# 4

## Macintosh

4



管理者の名前とパスワードを入力し、[OK] をクリックする

管理者の名前とパスワードがわからないときは、 [ヘルプ] をクリックすると、対処方法が表示されます。

5



[おまかせインストール] をクリックする

ドライバ、アプリケーションソフト、電子マニュアル（取扱説明書）が一度にインストールされます。

### 参考

- ・ インストールするアプリケーションソフトなどを選びたいときは、[選んでインストール] をクリックし、画面の指示に従って、インストールを進めてください。

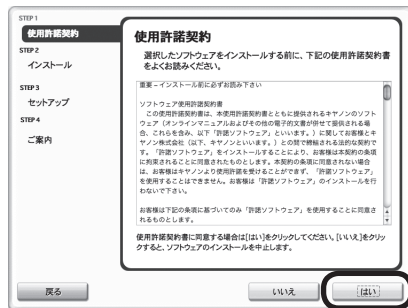
6



[インストール] をクリックする

インストールする項目の上にマウスを合わせると、説明が表示されます。

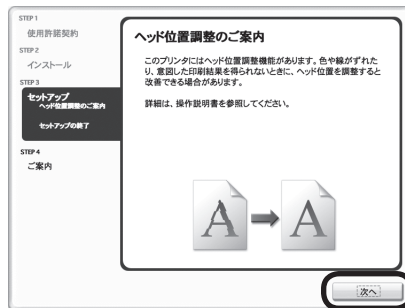
7



内容をよく読んでから、[使用許諾契約] 画面の [はい] をクリックする

インストールが始まります。

8



[次へ] をクリックする

9



[次へ] をクリックする

#### 参考

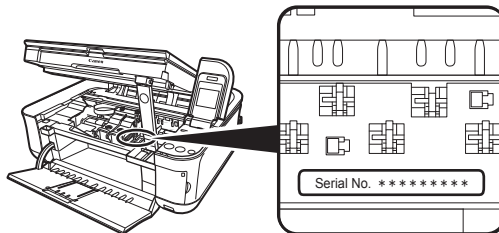
- ・ 罫線がずれたり、印刷結果が思わしくない場合は、プリントヘッド位置を調整してください。詳しくは、『らくらく操作ガイド』の「プリントヘッド位置を調整する」を参照してください。

#### 重要

- ・ 途中、アプリケーションソフトのインストール画面が表示されることがあります。画面の指示に従って、インストールを進めてください。



10



【登録】をクリックする

インターネット上の、CANON iMAGE GATEWAY (キヤノン・イメージ・ゲートウェイ) の会員登録ページが表示されます。画面の指示に従って登録してください。登録するときは、本製品内部に貼り付けられているシリアルナンバーが必要です。

### 重要

- ・インターネットへの接続が必要です。通信料はお客様のご負担になります。

### 参考

- ・あとで登録するときは、【キャンセル】をクリックしてください。Solution Menu (ソリューション・メニュー) からいつでも登録できます。詳しくは、「Solution Menu の紹介」(P.21) を参照してください。

11



【再起動】をクリックする

【再起動】をクリックし、パソコンを再起動してください。パソコンの再起動が完了したら、『セットアップ CD-ROM』を取り出して、大切に保管してください。

### 参考

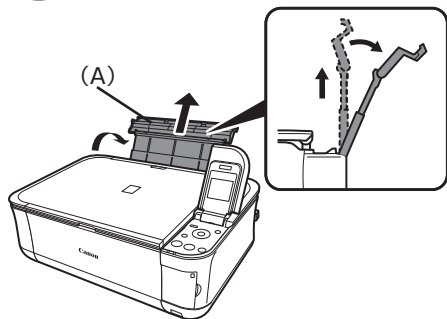
- ・Mac OS X v.10.3.9 をご使用の場合、本製品の操作パネルを使ってスキャンした原稿をパソコンに保存するには、【アプリケーション】にあるイメージキャプチャで、起動するアプリケーションソフトを MP Navigator EX (エムピー・ナビゲーター・イーエックス) に設定しておく必要があります。詳しくは、『もっと活用ガイド』の「スキャン」の「本製品の操作パネルを使ってスキャンしたデータをパソコンに保存する」を参照してください。

次は「5 用紙のセット方法」(P.19) を見てね！

# 5 用紙のセット方法

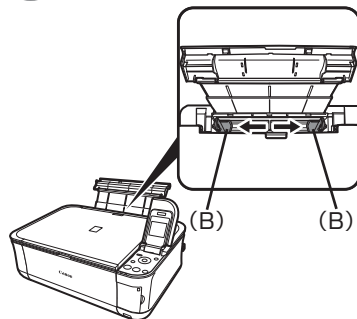


1



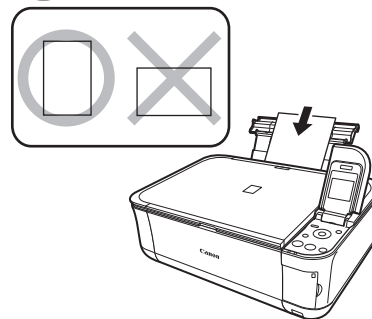
用紙サポート (A) を開いて、引き出す

2



用紙ガイド (B) を端まで動かす

3

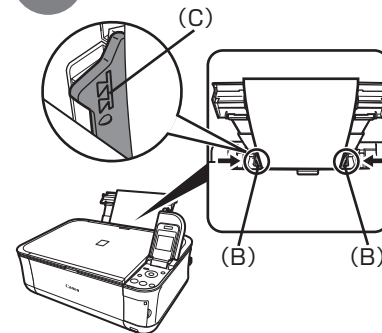


後トレイの中央に用紙をセットする

### 重要

- ・ 用紙をかならず縦にセットしてください。
- ・ 印刷したい面を上にして用紙をセットしてください。

4



左右の用紙ガイド (B) を用紙の両端に合わせる

線 (C) を超えないようにセットしてください。

### 参考

- ・ 用紙の扱いについて、詳しくは『らくらく操作ガイド』の「用紙をセットする」を参照してください。

これで、本製品の設置完了!



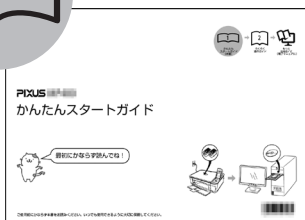
設置がおわったら・・・

この製品には、いくつかのマニュアルがあります。

ニャー!



## ■ マニュアルの紹介



かんたんスタートガイド  
(本書)

### 本製品を使える状態にする

準備作業を順番に説明しています。  
本製品の機能や、基本操作の一部  
も紹介しています。



らくらく操作ガイド

### 本製品を操作する

基本的な機能の使いかたを目的別  
に説明しています。用紙に関する  
情報も記載しています。



もっと活用ガイド  
(電子マニュアル)

### 本製品を活用する

本製品を使いこなすために、いろ  
いろな使いかたを説明しています。  
困ったときや、お手入れの際にも  
お読みください。

## ■ Solution Menu の紹介

Solution Menu (ソリューション・メニュー) は、本製品を使いこなすための「入口」です！



Windows Vista の場合：



ワンクリックで、いろいろなアプリケーションソフトや電子マニュアルが開けます。また、画像素材や最新の情報を得るための Web サイトへかんたんにアクセスできます。(インターネットに接続できる環境が必要です。)

Solution Menu は、デスクトップ上 (Windows) または Dock 上 (Macintosh) の  /  [Solution Menu] アイコンから起動できます。

プリンタの設定について困ったときは、Solution Menu の  [プリンタの設定やトラブルの解決方法をご案内します] をクリックして、マイプリンタを開いてください (Windows のみ)。



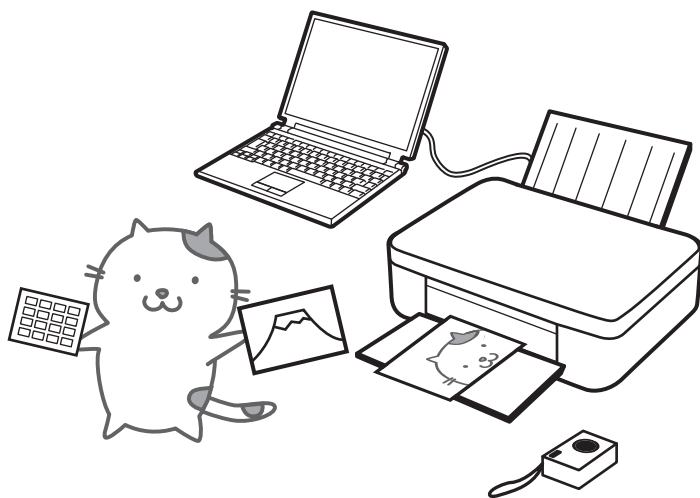
## 設置がおわったら・・・

### ■使ってみよう

本製品では、パソコンにインストールした MP ドライバやアプリケーションソフトからいろいろな印刷ができます。

たとえば、フチなし写真を印刷したり、オリジナルのカレンダーなどを簡単に作成することができます。  
また、原稿をスキャンしてパソコンに取り込んだり、取り込んだ画像の補正や加工をすることもできます。

それぞれの機能や使いかたについては、『らくらく操作ガイド』や『もっと活用ガイド』を参照してください。



これから実際に使ってみよう！

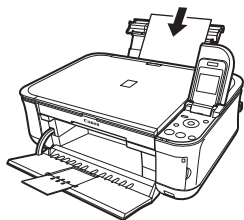




# コピーしよう

原稿をセットして、操作パネルのカラースタートボタンまたはモノクロスタートボタンを押すだけで、コピーできます。  
ここでは普通紙を使用して説明します。そのほかのコピー方法については、『らくらく操作ガイド』の「コピーしてみよう」を参照してください。

1

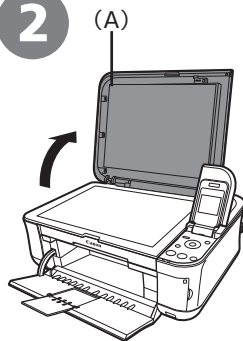


A4サイズの普通紙を1枚  
セットする

## 参考

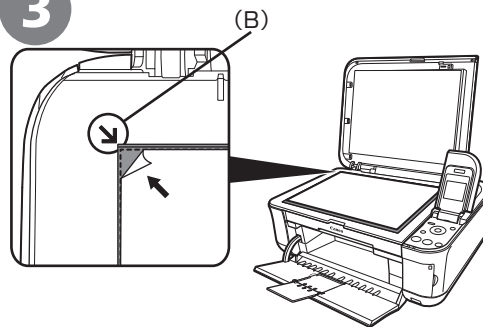
- 詳しくは、「5用紙のセット方法」(P.19)を参照してください。
- 給紙するときに、「ガチャッ」と音がする場合があります。これは正常な動作です。

2



原稿台カバー (A) を  
開く

3

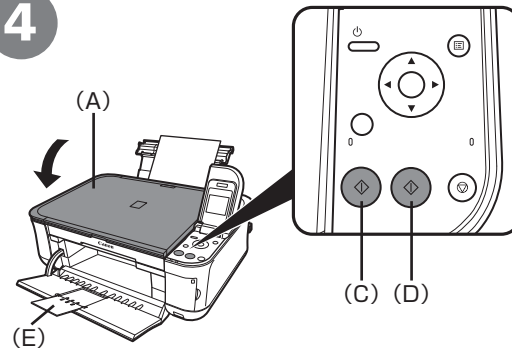


原稿を、原稿位置合わせマーク (B) に  
合わせて、コピーしたい面を下向きに  
セットする

## 重要

- 原稿台ガラスに2.0 kg以上の物をのせないでください。
- 原稿を強く(2.0 kgを超える力で)押さえたり重みをかけないでください。強く押さえずぎるとスキャナが正しく動作しなくなったり、ガラスが破損するなどの危険があります。

4



原稿台カバー (A) を閉じて、モノクロスタート  
ボタン (C) またはカラースタートボタン (D)  
を押す

コピーが開始されます。  
コピーが終わったら、原稿を取り出してください。

## 重要

- コピーが終わるまで、原稿台カバーを開かないでください。

## 参考

- 補助トレイ (E) を開いておく必要があります。

# パソコンから写真を印刷しよう

Easy-PhotoPrint EX（イージー・フォトプリント・イーエックス）を使って、かんたんに写真を印刷できます。  
ここでは、キヤノン写真用紙 光沢ゴールドのL判用紙を使用して、フチなし印刷する方法を説明します。画面はWindows Vista のものです。

1



Solution Menu で、**「簡単ステップで写真を印刷します」** をクリックする

Easy-PhotoPrint EX が起動します。

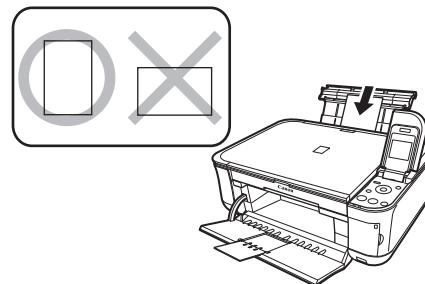
2



フォルダで印刷したい画像を選んで、**「レイアウト / 印刷」** をクリックする

写真を選ぶと、印刷枚数が [1] に変わります。

3



L判の写真用紙を縦にセットする

印刷したい面を上にして用紙をセットしてください。

4



**「印刷」** をクリックする

印刷が開始されます。

## 参考

- Solution Menu を開く方法については、「Solution Menu の紹介」(P.21) を参照してください。
- Easy-PhotoPrint EX からの印刷について、より詳しい説明は、『もっと活用ガイド』を参照してください。

## 参考

- 詳しくは、「5 用紙のセット方法」(P.19) を参照してください。

## 参考

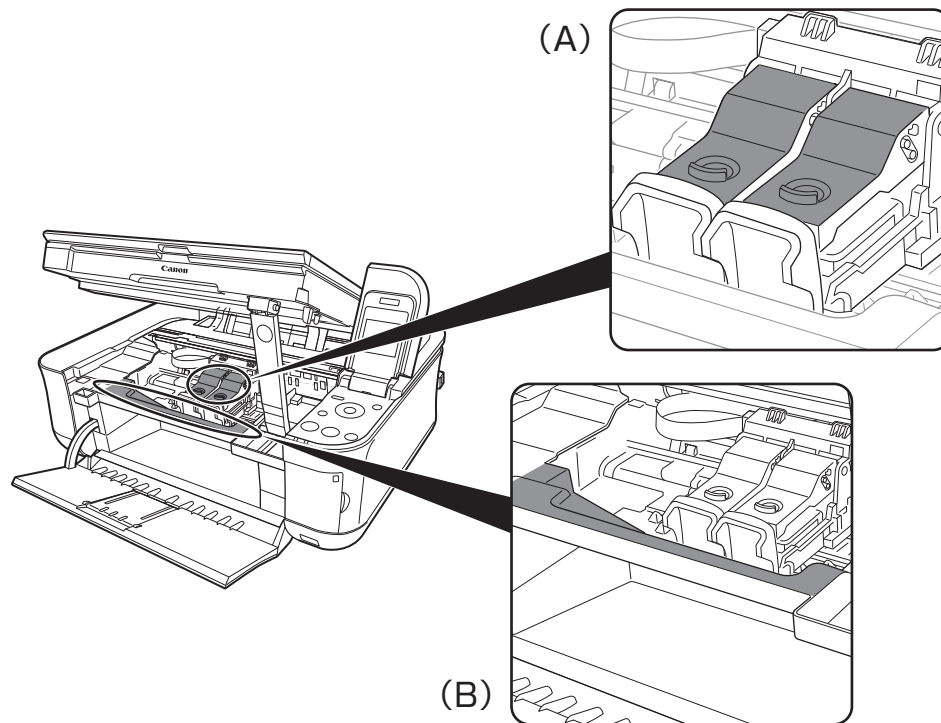
- Macintosh の場合は、プリント画面で **「プリント」** をクリックすると、印刷が開始されます。

# お手入れ

本製品を使用していくと、製品の内部がインクで汚れてくる場合があります。

手や衣服をインクで汚さないようにするため、必要に応じて、インクカートリッジ固定カバー (A) や、トレイの内側 (B) を、乾いた布を使用して清掃することをお勧めします。

スキャナユニット (カバー) を開いたまま 10 分以上経過すると、FINE カートリッジホルダが本機右側へ自動的に移動しますので、ご注意ください。



本製品で使用できる FINE カートリッジ番号は、以下のものです。



### FINE カートリッジについてのご注意

- FINE カートリッジに穴を開ける等の改造や分解をすると、インクが漏れ、本製品の故障の原因となることがあります。改造・分解はお勧めしません。
- インクの詰め替えなどによる非純正インクのご使用は、印刷品質の低下や FINE カートリッジの故障の原因となることがあります。非純正インクのご使用はお勧めしません。
- 非純正 FINE カートリッジまたは非純正インクを使用したことによる不具合への対応については、保守契約期間内または保証期間内であっても有償となります。

※ FINE カートリッジの交換については、『らくらく操作ガイド』の「FINE カートリッジを交換する」を参照してください。

紙幣、有価証券などを本製品で印刷すると、その印刷物の使用如何に拘わらず、法律に違反し、罰せられます。

関連法律：刑法第 148 条、第 149 条、第 162 条／通貨及証券模造取締法第 1 条、第 2 条 等