

BSMLW10 シリーズ 取扱説明書

安全にお使いいただくために必ずお守りください



絶対にやってはいけないことを記載しています。この表示の注意事項を守らないと、使用者が死にまたは、重症を負う危険が生じる可能性があります。

危険

- 電池を取り扱うときは、次のことにお守りください。
・分解、改造、修理しない。
・電極の(+)と(-)を針金等の金属で接続しない。
・火の中に投入しない。
・電池は乳幼児の手の届くところに置かないでください。



絶対にやってはいけないことを記載しています。この表示の指示を守らないと、使用者が死にまたは重症を負う可能性が想定される内容を示しています。

警告

- 電池を取り扱うときは、次のことにお守りください。
・電極の(+)と(-)を間違えて挿入しない。
・電池を使用するときは、指定の電池を使用してください。
・電池内部の液が漏れたときは、液に触れない。



この表示の注意事項を守らないと、使用者がケガをしたり、物的損害の発生が想定される内容を示しています。

注意

- 本製品を次の場所に設置しないでください。
・本製品の分解や改造や修理を自分でしないでください。
・異常を感じた場合は、即座に使用を中止し、弊社テクニカルサポートセンターまたはお買い上げの販売店にご相談ください。

マウスご使用時の注意

- センサー部分を汚したり、傷つけたりしないでください。
・ボタンが常に押されている状態や、マウス本体が常に動かされているような状態が長く続くと、電池の消耗が早くなりますので注意してください。

レーザー式センサーご使用時の注意

本製品は、不可視レーザーを使用しているため、目に障害をきたすことのないclass I該当品ですが、レーザー発光部分を直視することは避けてください。

電波に関する注意

- 本製品は、電波法に基づく小電力データ通信システムの無線局の無線設備として、工事設計認証を受けています。
・本製品は、日本国内でのみ使用できます。
・次の場所では、本製品を使用しないでください。

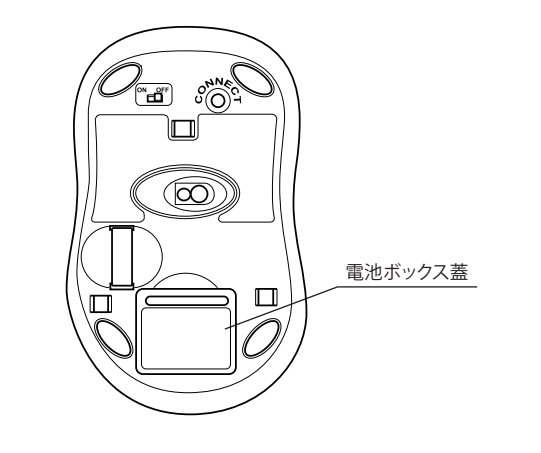
Table with 2 columns: 使用周波数帯域, 変調方式, 想定干渉距離, 周波数変更の可否

付属品がすべて揃っていることを確認します

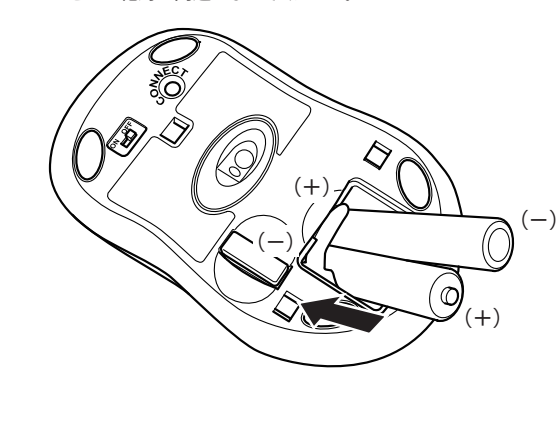
- マウス(本体) 1台
・マウス(本体) 1台
・スクロールホイール
・レーザー 1台
・アルカリ単4乾電池 2本
・ドライバーCD 1枚
・取扱説明書(本書) 1枚

本製品の使用方法

- 1. 本体裏面にある電池ボックスの蓋を開けます。

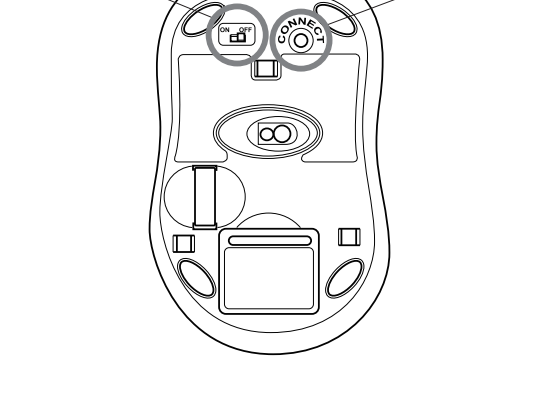


- 2. 単4乾電池を矢印の方向に挿入します。



- 3. 電池ボックスの蓋を閉めます。

- 4. 本体の電源スイッチをONにします。

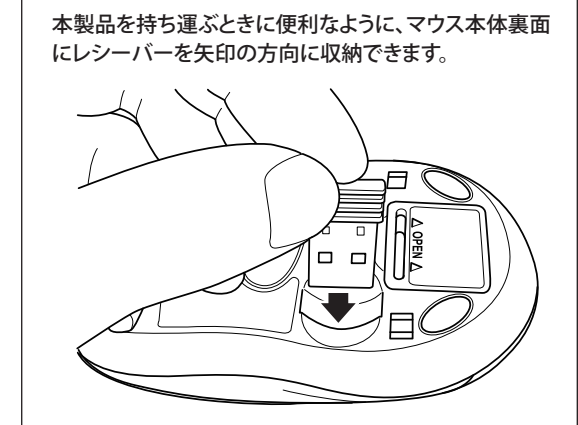


- 5. レシーバーをパソコンのUSBポートに接続します。

本製品は出荷時の状態で、マウスとレシーバーの接続が完了しているため、マウスとレシーバーの接続が完了している場合は接続は不要です。

<おことわり>
本マウスは同梱されているレシーバーのみ専用で動作可能となっております。

マウス本体にレシーバーを収納できます



チルト(横スクロール)・割り当てボタンの設定

Windows7/Vista/XP/2000をお使いの場合は、付属のドライバーCDからソフトウェアをインストールすると、チルト(横スクロール)と割り当てボタンが使用できるようになります。

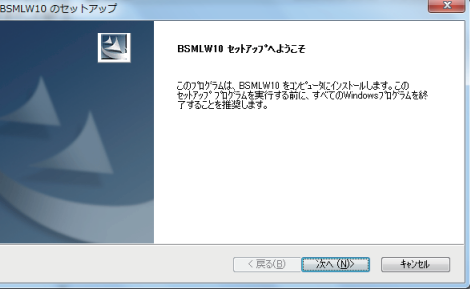
- ・Windows7/Vistaをお使いの場合は、インストール中に「認識できないプログラムがこのコンピュータへのアクセスを要求しています」...

1. ユーティリティソフトウェアのインストール

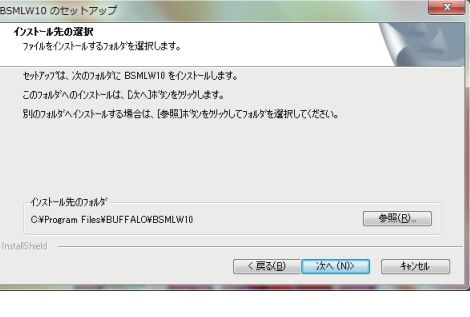
- ※ 以下はWindows 7の画面で説明していますが、Windows Vista/XP/2000でも手順は同じです
(1) レシーバーをUSBのポートに接続すると、自動的にドライバーがインストールされます。

裏面につづく

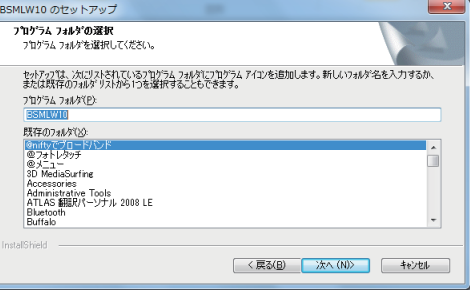
- (4) 以下の画面が表示されたら、[次へ]をクリックします。



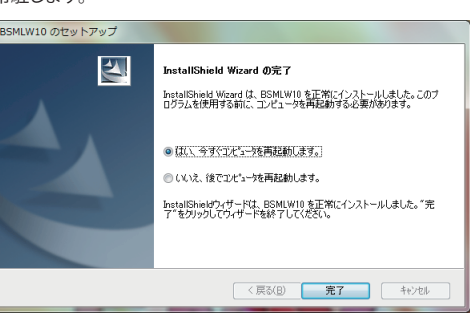
- (5) [次へ]をクリックすると、自動的にインストールが開始されます。



- (6) プログラムフォルダの選択をして、[次へ]をクリックするとインストールが開始します。



- (7) 以下の画面が出ればインストールが完了です。



2. ユーティリティソフトウェアの設定方法

<起動のしかた>

- プログラムの起動は、以下の a) b) どちらの方法で行えます。
a) [スタート] - [(すべての)プログラム] - [Buffalo] - [BSMLW10]
b) タスクトレイのマウスユーティリティアイコンを右クリックし、[マウス設定]を開きます。



<画面の説明>



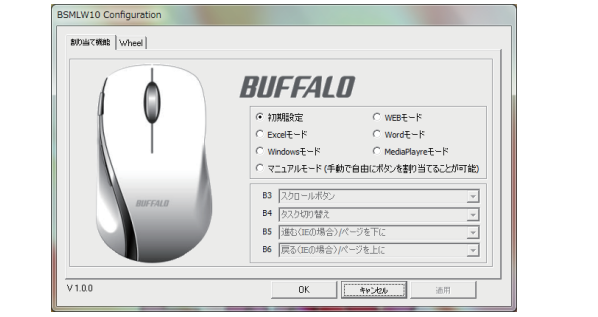
- 設定内容を有効にして、ユーティリティを終了します。
設定内容を有効にせずユーティリティを終了します。

<各種機能の設定方法>

設定したいタブをクリックして設定画面を表示させます。

<割り当て機能タブ>

マウスの各ボタン(スクロールホイール、カスタムボタン、進むボタン、戻るボタン)に他の機能を割り当てることが出来ます。



[Wheel]タブ

スクロールホイールの速度、チルト(横スクロール)の速度を設定することができます。



アンインストール

アンインストールは以下の a) b) いずれかの方法で行えます。

- a) [スタート] - [(すべての)プログラム] - [Buffalo] - [BSMLW10]
b) コントロールパネルの[プログラムの追加と削除]

電池残量LEDの表示について

電池残量が少なくなった場合は、赤色LEDが点滅します。

電波到達距離について

- ・非磁性体(木の机など) => 約10m
・磁性体(鉄製の机など) => 約3m

お問い合わせ
お問い合わせについては、以下の手順でお問い合わせいただけます。
マニュアル(印刷物)・添付 CD 等)をご確認ください。
弊社ホームページにて最新 FAQ 情報、最新ドライバーダウンロードをご確認ください。
http://buffalo-kokuyo.jp/support/
Web でのお問い合わせ先
http://buffalo-kokuyo.jp/support/toiawase/
FAX でのお問い合わせ先
050 - 5805 - 9384
電話でのお問い合わせ先
050 - 3163 - 3177

修理先の発送先(A)
<送付先>
〒470-1121 愛知県豊田市西川町島原1-1
バックアップ・ココヤサブライ 修理センター宛

保証契約約款
この約款は、お客様が購入された弊社製品について、修理に関する保証条件等を規定するものです。

保証の範囲
1. この約款において、「保証書」とは、保証期間中に製品が故障した場合に弊社が修理を行うことを約した書面を指します。
2. この約款において、「故障」とは、お客様が正しい使用方法に基づいて製品を使用した場合であって、製品が通常に備わらない状態になることを指します。