

BSMOW03シリーズ 取扱説明書

安全にお使いいただくために必ずお守りください



絶対に行ってはいけないことを記載しています。この表示の注意事項を守らないと、使用者が死亡または、重度を負う危険が差し迫って生じる可能性が想定される内容を示しています。

危険

- 電池を取り扱うときは、次のことをお守りください。
 - 分解、改造、修理しない。
 - 電極の(+)と(-)を針金等の金属で接続しない。また、金属性のネックレスやヘアピン、カギ等と一緒に持ち運んだり、保管したりしない(接触し、ショートする危険があります)。
 - 火の中に投入したり、100℃以上の高温の場所や水の中に放置しない。
 - 釘を刺したり、かなづちで叩いたり、踏みつけたりしない。
- 以上のことを守らないと、液もれ・発熱、発火、破裂し、やけどやけがをする恐れがあります。
- 電池は乳幼児の手の届くところに置かないでください。電池を誤って飲み込むと、窒息や中毒を起こす危険があります。特に小さなお子様のご家庭では、手の届かないところで保管・使用するなど、ご注意ください。万一、飲み込んだ場合は、直ちに医師の治療を受けてください。



絶対に行ってはいけないことを記載しています。この表示の指示を守らないと、使用者が死亡または重度を負う可能性が想定される内容を示しています。

警告

- 電池を取り扱うときは、次のことをお守りください。
 - 電極の(+)と(-)を間違えて挿入しない。
 - 消耗きった電池を入れたままにしない。使用済みの電池は、地方自治体の条例に従って正しく処分する。
 - 長期間使用しないときは、電池を取り出し、常温の乾燥した場所に保管する。
- 以上のことを守らないと、液もれ・発熱、発火、破裂し、やけどやけがをする恐れがあります。
- 電池を使用・交換するときは、指定の電池を使用してください。指定以外の電池を使用すると、液漏れ・発熱・破裂し、やけどやけがをする恐れがあります。
- 電池内部の液がもれたときは、液に触れない。やけどの恐れがあります。もし、液が皮膚や衣服についたときは、すぐにきれいな水で洗い流してください。液が目に入ったときは、失明のおそれがありますので、すぐにきれいな水で洗い、医師の治療を受けてください。



この表示の注意事項を守らないと、使用者がけがをしたり、物的損害の発生が想定される内容を示しています。

注意

- 本製品を次の場所に設置しないでください。感電・火災の原因になったり、製品に悪影響を与える場合があります。強い磁界・静電気・震動が発生するところ、平らでないところ、直射日光があたる場所、火気の周辺または熱気のあるところ、漏電・漏水の危険があるところ、油煙、湯気、湿気やホコリの多いところ。
- 本製品を落としたり、強い衝撃を与えたりしないでください。
- 本製品の分解や改造や修理を自分でしないでください。
- 本製品を廃棄するときは地方自治体の条例に従ってください。
- 異常を感じた場合は、即座に使用を中止し、弊社テクニカルサポートセンターまたはお買い上げの販売店にご相談ください。

マウスご使用時の注意

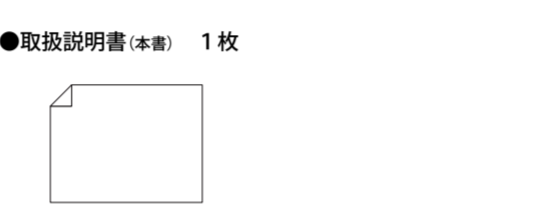
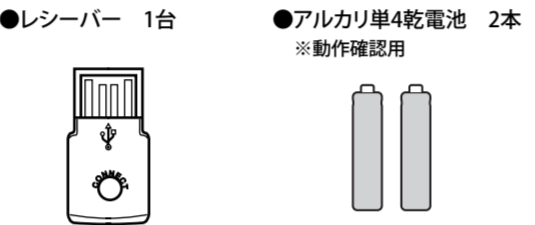
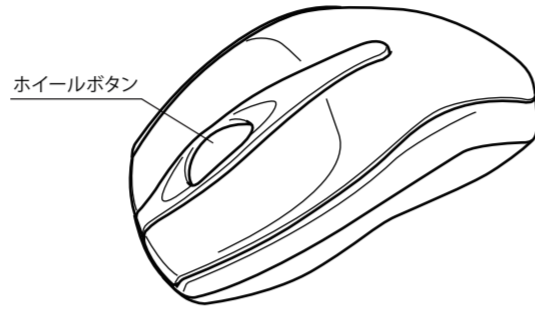
- センサー部分を汚したり、傷つけたりしないでください。
- ボタンが常に押されている状態や、マウス本体が常に動かされているような状態が長く続くと、電池の消耗が速くなりますので注意してください。
- カバン、袋などに入れて持ち歩くときは、電源をOFFにしてください。

光学式マウスご使用時の注意

光学式読み取りセンサーの性質上、光沢のある面や透明な面、色柄の激しい場所では認識率が低下したり読み取れない場合がありますので、ご使用にならないでください。やむを得ずご使用になる場合は、マウスパッドなどをマウスの下に敷いてください。

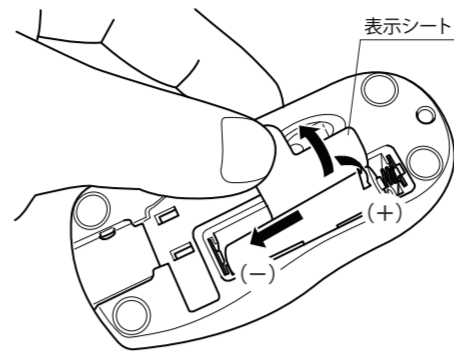
付属品がすべて揃っていることを確認します

- マウス(本体) 1台
- レーザー 1台
- アルカリ単4乾電池 2本 ※動作確認用
- 取扱説明書(本書) 1枚

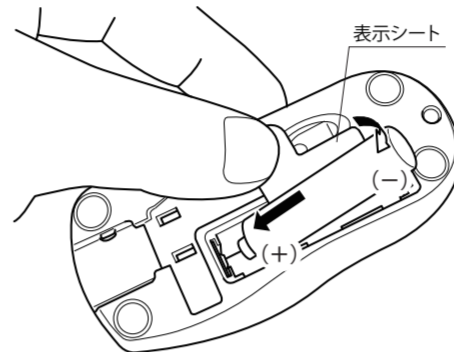


マウスに電池を入れます

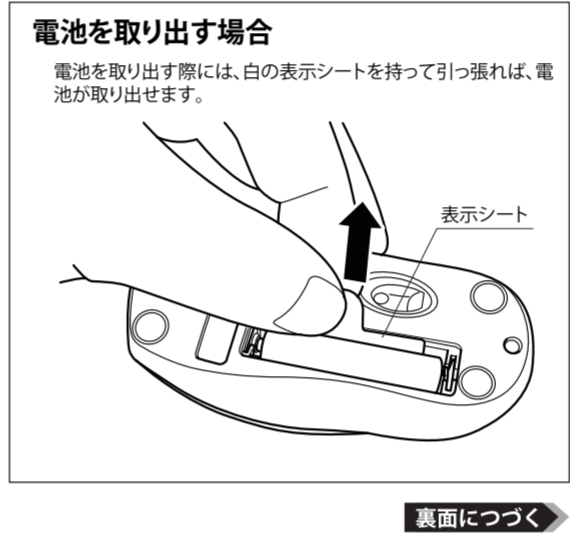
- マウス本体底面の電池カバーを外します。
- 電池ボックスは2段構造になっています。1個目の電池も、白の表示シートを避けながら、スプリング状になっている端子に、一極が接触するように、奥のほうに入れます。
※+-を絶対に間違えないでください。



- 2個目の電池も、白の表示シートを避けながら、板状になっている端子に、+極が接触するように(1個目の電池とは逆向き)、奥のほうに入れます。
※+-を絶対に間違えないでください。

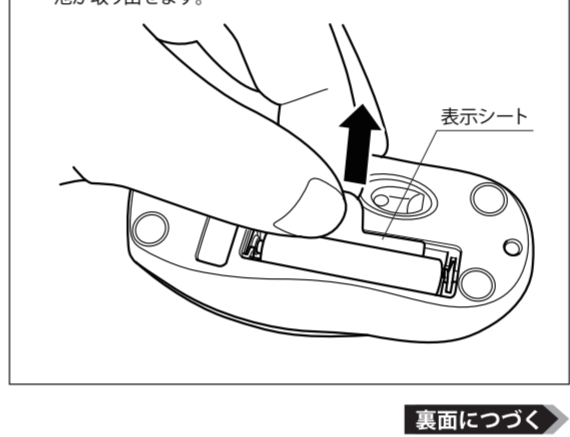


- 電池カバーを取り付けます。



電池を取り出す場合

電池を取り出す際には、白の表示シートを持って引れば、電池が取り出せます。



ご使用方法

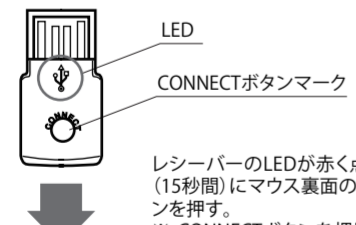
ドライバーのインストールについて

本製品はパソコンのUSBポートにレーザーを接続することで、自動的にドライバーがインストールされ使用が可能になります。

マウスとレーザーの交信について

- 本製品は出荷時の状態で、マウスとレーザーの接続が完了していますので接続作業は不要ですが、まれにCONNECTが外れている場合があります。レーザーがマウスを認識しない時は以下の手順でCONNECTしてください。
- レーザーをパソコンに接続する際に、CONNECTボタンに触れないようにご注意ください。触れると、再CONNECTが必要になる場合があります。

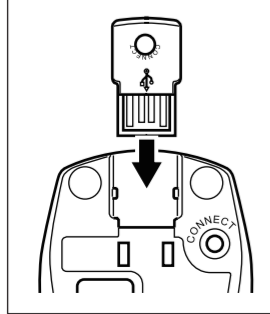
- パソコンのUSBポートに接続した状態でレーザーのCONNECTボタンマークを押してください(強く押さえる必要はありません)。
- レーザーのLEDが15秒間赤く点滅します。その間にマウス裏面のCONNECTボタンを押してください。



レーザーとマウスを15cm程度に近づけて接続してください。画面のマウスポインタが正常に動けば、セットアップは完了です。

マウス本体にレーザーを収納できます

本製品を持ち運ぶときに便利のように、マウス本体にレーザーを収納することができます。



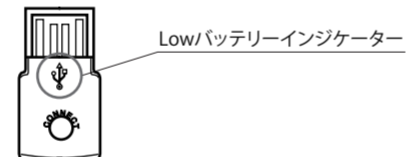
レーザーを本体に収納すると、電源スイッチが連動してOFFになります。取り出し時は自動でONになります。

マウス本体底面の溝にレーザーを合わせて、矢印の方向にスライドさせて収納します。

電池残量表示について

Lowバッテリーインジケータが、1秒間隔でゆっくり点滅するときは、電池残量が不足しています。交換用電池の準備をお願いします。

- ※ マウス操作時に、高速でLowバッテリーインジケータが点滅しますが、電池残量不足ではありません。



マウス本体の電源を切る方法

- 本製品は、右クリック・左クリック・ホイールクリックの3つのボタンを同時に押すことで、マウス本体の電源を切ることができます。
- ※ マウスのLEDが消えない場合は電池切れです。新しい電池に交換してください。
- ※ 再度電源を入れるには、右クリック・左クリック・ホイールクリックのいずれかをクリックします。

動かない場合は?

- マウスとレーザーのCONNECTが外れていないか確認してください。
- 電池が切れていないか確認してください。

電波到達距離について

- 非磁性体(木の机など) ⇒ 約1.0m
- 磁性体(鉄製の机など) ⇒ 約0.2m
- ※ 弊社テスト値につき、保証値ではありません。

お問い合わせ

お問い合わせについては、以下の順にご確認いただきますようお願いいたします。

マニュアル(印刷物、添付 CD 等)をご確認ください。

弊社ホームページにて最新 FAQ 情報、最新ドライバダウンロードをご確認ください。

ホームページ <http://buffalo-kokuyo.jp/support/>

上記で改善しない場合は、テクニカルサポートセンターへお問い合わせください。

Web でのお問い合わせ先 <http://buffalo-kokuyo.jp/support/toiawase/>

FAX でのお問い合わせ先 050-5805-9384

電話でのお問い合わせ先 ※電話番号はお掛け間違いのないようにご注意ください。

050-3163-3177 月～土(日・祭日、年末年始除く) 9:30～12:00/13:00～18:00 ※050から始まるIP電話を利用しています。

保証契約約款

この約款は、お客様が購入された弊社製品について、修理に関する保証の条件等を規定するものです。お客様がこの約款に同意された後に、修理の依頼を受けることができます。但し、次の各号に掲げる場合は、保証期間内であっても無償保証の適用を受けることができません。

- この約款において、「保証書」とは、保証期間中に製品が故障した場合に弊社が修理を行うことを示した重要な証明書です。
 - この約款において、「故障」とは、お客様が正しい使用方法に基づいて製品を動作させた場合であっても、製品が正常に動作しない状態をいいます。
 - この約款において、「無償修理」とは、製品が故障した場合、弊社が修理を行う際の修理費用をいいます。
 - この約款において、「無償保証」とは、この約款に規定された条件により、弊社がお客様に対し無償修理を約束することになります。
 - この約款において、「有償修理」とは、製品が故障した場合であっても、無償保証が適用されないとき、お客様から費用を頂戴して弊社が行う当該故障個所の修理をいいます。
 - この約款において、「製品」とは、弊社が販売し、修理対象となる製品のうち、本体部分(キー、付属品および消耗品)を除くものをいいます。
- 第2条(無償保証)
- 製品が故障した場合、お客様は、保証書に記載された保証期間中に弊社に対し修理を依頼することにより、無償保証の適用を受けることができます。但し、次の各号に掲げる場合は、保証期間内であっても無償保証の適用を受けることができません。
 - 修理をご依頼される際に、保証書をご提示頂けない場合。
 - ご依頼頂いた保証書が、製品および製品シリアル番号等の重要な事項が未記入または修正されていること等により、偽造された疑いのある場合、または製品に表示されるシリアルNo等の重要な事項が消去、削除、もしくは改ざんされている場合。
 - 販売店が保証書にご購入日の証明をされていない場合、またはお客様のご購入日を証明できる書類(レシートなど)が添付されていない場合。
 - お客様が製品をお買い上げ頂いた後、お客様による運送または移動の際に、落下または衝撃等に起因して発生した故障の場合。
 - お客様における使用上の誤り、不当な改造もしくは修理、または、弊社が指定するもの以外の機種との接続により故障または破損した場合は、異常電圧などの外部的要因により、故障または破損した場合。
 - 自然災害、地震、風水害、その他天災地災、または、異常電圧などの外部的要因により、故障または破損した場合。
 - 消耗品が自然劣化または自然劣化し、消耗品を取り換える場合。
 - 各号に掲げる場合のほか、故障の原因が、お客様の使用方法にあると認められる場合。
- 第3条(修理)
- この約款の規定による修理は、次の各号に規定する条件の下で実施します。
- 修理のご依頼には製品を弊社テクニカルサポートセンターにご送付ください。テクニカルサポートセンターについては保証書に記載された住所またはお住まいの市区町村を記載してください。送料はお客様が負担していただきます。また、ご送付時には宅配便など送料が安くなる方法でご送付ください。郵送品は必ずお取り扱いください。
 - 修理は、製品の分解または部品の交換もしくは補修により行います。但し、万一、修理が困難な場合または修理費用が製品価格を上回る場合は、保証対象の製品と同等級またはそれ以上の性能を有する他の製品と交換する事により対応させていただきます。但し、修理の範囲により、ディスクもしくは製品を交換する場合はディスクもしくはメディアをフォーマットする場合がございます。また、修理の際は、弊社が記録されたデータについてバックアップを作成いたしません。また、弊社は当該データの複製、消失などにつき、一切の責任を負いません。
 - 無償修理により、交換された旧部品または旧製品等は、弊社にて適宜廃棄処分させていただきます。
 - 有償修理により、交換された旧部品または旧製品等についても、弊社にて適宜廃棄処分させていただきます。修理で交換された部品からお客様からお預りせられた旧部品等も返品いたします。但し、部品の性質上ご意向に添えない場合もございます。
- 第4条(免責事項)
- お客様がご購入された製品について、弊社に故障または重大な過失があった場合を除き、債務不履行または不正行為に基づく損害賠償責任は、当該製品の購入代金を限度といたします。
- お客様がご購入された製品について、修理の依頼を受けた場合は、この約款の規定にかかわらず、無償で当該製品を修理、または修理のない製品と交換いたします。当該修理に基づく損害賠償の責任は、弊社が負いません。お客様がご購入された製品の機能に関するお問い合わせはハードディスク等のデータ記録装置について、記録されたデータの消失または破損について保証するものではありません。
- 第5条(有効範囲)
- この約款は、日本国内においてのみ有効です。また海外でのご使用につきましては、弊社はいかなる保証もいたしません。

修理品の発送先(A)

<送付先>
〒470-1121 愛知県豊明市西川町島原1-1
バッファロー・ココヨサプライ 修理センター宛

製品の仕様、デザイン、および本書の内容については、改良のため予告なしに変更される場合があります。現に購入された製品とは一部異なる場合があります。
BUFFALO®は、株式会社メルコホールディングスの商標です。本書に記載されている他社製品名は、一般に各社の商標または登録商標です。本書では、TM、®などのマークは記載していません。