

商 品 仕 様 書

名 称	温水ルームヒーター (ホットマン)
-----	----------------------

室 外 機 型名：KB-64RS

株式会社 富士通ゼネラル

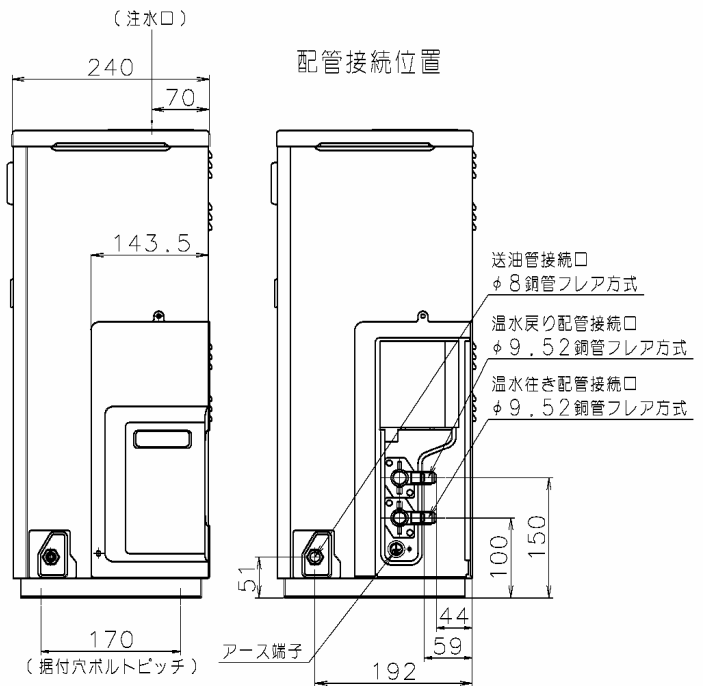
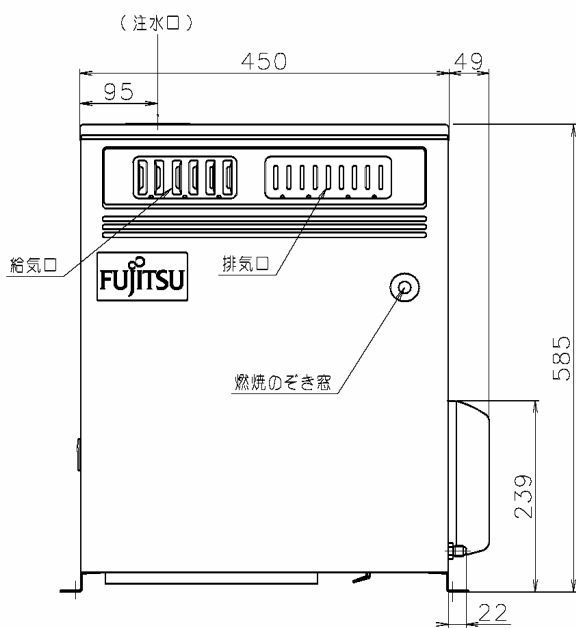
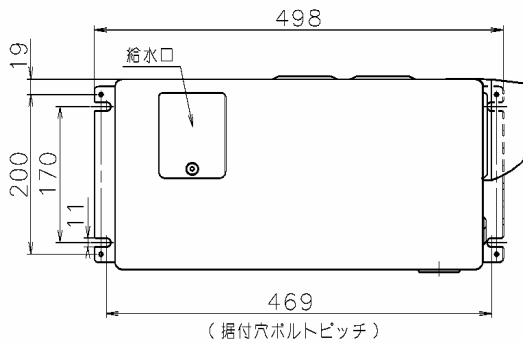
要 目 表

項 目	仕 様												
名 称	温水ルームヒーター												
種 類	室外機：油だき温水ボイラ												
型 名	屋外用開放形												
	K B - 6 4 R S												
標準暖房能力 (室温：20℃時)	<table style="width: 100%; border: none;"> <tr> <td style="width: 30%;">最大</td> <td style="width: 35%;">6.40kW</td> <td style="width: 35%;"></td> </tr> <tr> <td></td> <td></td> <td style="text-align: right;">(5,500kcal/h)</td> </tr> <tr> <td>最小</td> <td>2.80kW</td> <td></td> </tr> <tr> <td></td> <td></td> <td style="text-align: right;">(2,400kcal/h)</td> </tr> </table>	最大	6.40kW				(5,500kcal/h)	最小	2.80kW				(2,400kcal/h)
最大	6.40kW												
		(5,500kcal/h)											
最小	2.80kW												
		(2,400kcal/h)											
電 源	単相 100V 50/60Hz												
運転特性	消費電力 (50/60Hz)	<table style="width: 100%; border: none;"> <tr> <td style="width: 30%;">燃焼時</td> <td style="width: 35%;">75/90W</td> <td style="width: 35%;"></td> </tr> <tr> <td>点火時</td> <td>645/655W</td> <td></td> </tr> </table>	燃焼時	75/90W		点火時	645/655W						
	燃焼時	75/90W											
	点火時	645/655W											
風 量 (50/60Hz)													
騒 音 (50/60Hz)	<table style="width: 100%; border: none;"> <tr> <td style="width: 30%;">燃焼時</td> <td style="width: 35%;">51/51dB</td> <td style="width: 35%;"></td> </tr> <tr> <td>点火時</td> <td>39/39dB</td> <td></td> </tr> </table>	燃焼時	51/51dB		点火時	39/39dB							
燃焼時	51/51dB												
点火時	39/39dB												
送風装置	ファン	燃焼用：ターボファン×2 径φ165mm 厚さ12.2mm											
	電 種 動 類 機 (50/60Hz)	クマトリ誘導電動機											
	定格出力	47/45W											
燃焼装置	使用燃料	灯油 (J I S 1号灯油)											
	点火方式	高圧放電点火 (自動点火)											
	燃料消費量	<table style="width: 100%; border: none;"> <tr> <td style="width: 30%;">最大</td> <td style="width: 35%;">0.74L/h</td> <td style="width: 35%;"></td> </tr> <tr> <td>最小</td> <td>0.34L/h</td> <td></td> </tr> </table>	最大	0.74L/h		最小	0.34L/h						
	最大	0.74L/h											
	最小	0.34L/h											
暖房効率	<table style="width: 100%; border: none;"> <tr> <td style="width: 30%;">最大</td> <td style="width: 35%;">85.3%</td> <td style="width: 35%;"></td> </tr> <tr> <td>最小</td> <td>79.2%</td> <td></td> </tr> </table>	最大	85.3%		最小	79.2%							
最大	85.3%												
最小	79.2%												
温水温度制御	自動制御 燃焼開始：50℃ 燃焼停止：86℃												
熱 媒 体	水 (不凍液)												
遠隔装置													
製品質量	23kg												
電源コード													
温水配管	φ9.52mm銅管 フレア接続												
温水配管最大長	10m												
最大高低差	4m												
送油配管	φ8mm銅管 フレア接続												
安全装置	対震自動装置・停電安全装置 燃焼制御装置・過熱防止装置 点火安全装置・空だき防止装置												
その他の装置													
標準付属品	電源コード												

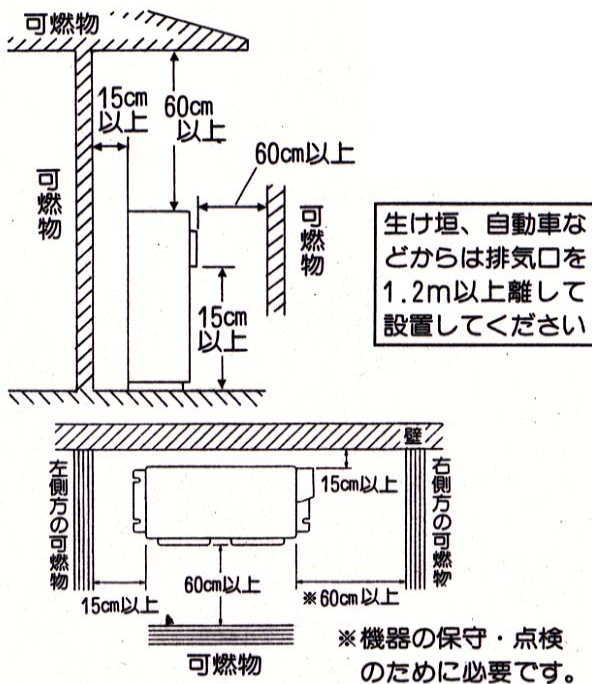
室外機 (KB-64RS)

外形図

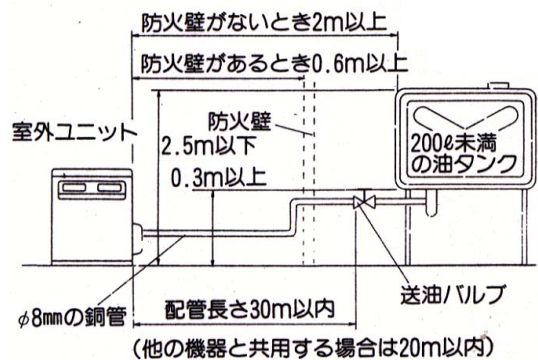
(単位: mm)



取付スペース



油タンク取付け位置



* 油タンクの設置については、設置届が必要な場合があります。
各地の火災予防条例に従ってください。