

上手にご利用いただくために

温水ルームヒーター
 室外ユニット(油だき温水ボイラ)

形名 **KB-87TS**

屋外設置専用

正しく安全にお使いいただくために、ご使用前にこの「取扱説明書」をよくお読みください。特に、「① 特に注意していただきたいこと」は必ず読んで正しくお使いください。ご使用中にわからないことや不具合が生じたときにお役に立ちます。お読みになった後は、お使いになる方がいつでも見られるところに「保証書」「工事説明書」とともに必ず保存してください。

《重要な「お知らせ」と「お願い」》

この度は、弊社温水ルームヒーター「ホットマン」をお買い上げいただき、誠にありがとうございます。

本品は、商品の性質上、より長くご安心してご使用いただくために、2年に1回の定期点検と安全のため重要部品の交換を、勧めさせていただいております。

ご購入いただいた商品を登録していただくことにより、点検時期や安全に関する情報を、迅速にお知らせすることが可能になります。お手数ではございますが、添付のご登録カードに必要事項をご記入いただき、ご投函のうえ、是非ともご登録をお願いいたします。

お客様がハガキに記載された個人情報は当社の安全管理・商品サービス等に利用させていただきます。その際、必要な情報を委託先に預託することがございます。個人情報についての開示・訂正・削除につきましては、表面に表記いたしました窓口までご連絡ください。

目次 ページ

ご使用前に

- ① 特に注意していただきたいこと.....2~4
- ② 各部の名称.....5~6
- ③ 使用前の準備
 - ① 燃料.....7
 - ② 給油.....7
 - ③ 運転開始前の準備と確認.....8

使い方

- ④ 使用方法
 - ① 運転方法.....9
 - ② 凍結予防.....9
 - ③ 長期間使用しないとき.....9
 - ④ より効果的に使用するために.....9

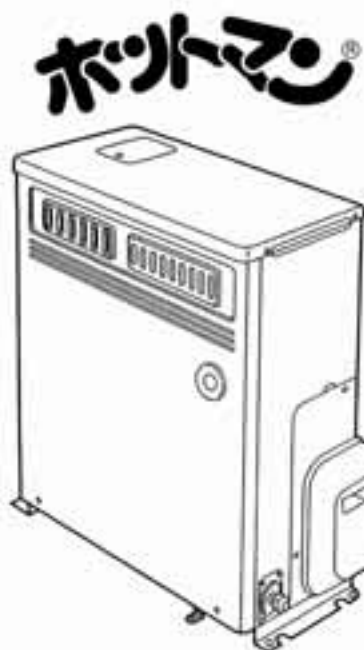
お手入れ

- ⑤ 安全装置.....10
- ⑥ 点検・手入れ.....10~11
- ⑦ 定期点検.....11

困ったとき

- ⑧ 故障・異常の見分け方と処置方法.....12
- ⑨ 部品交換のしかた.....12
- ⑩ 仕様.....13
- ⑪ アフターサービス.....13
 - ・全国サービスネットワーク.....14
- ⑫ 据付け.....15
 - 試運転.....16



※付属品は「⑩仕様」に記載されています。



特に注意していただきたいこと(1)

安全のために必ずお守りください

- ご使用の前に、この「特に注意していただきたいこと」をよくお読みのうえ、正しくお使いください。
- 「警告」「注意」の意味は次のようになっています。

 警告	<p>取扱いを誤った場合、使用者が死亡または重傷を負う可能性または、火災の可能性が想定される内容を示しています。</p>
 注意	<p>取扱いを誤った場合、使用者が傷害を負う危険が想定されるものおよび物的損害の発生が想定される内容を示しています。</p>

絵表示について

- ⊘ 記号は、禁止の行為を告げるものです。記号の中や近くに具体的な禁止内容を表しています。
- 記号は、行為を強制したり指示する内容を告げるものです。
- △ 記号は、注意を告げるものです。

警告(WARNING)

ガソリン厳禁

ガソリンなど揮発性の高い油は、絶対に使用しないでください。火災のおそれがあります。



定油面器のセット

リセットレバーの位置が正しい位置にあることを必ず確認してください。正しい位置にないと油もれとなり大変危険です。



屋内設置厳禁

室外ユニットを屋内には絶対に設置しないでください。また、増改築などによって屋内状態にしないでください。不完全燃焼によって人身事故につながる危険性があります。



⚠注意 (CAUTION)

囲い禁止

機器や給排気口を波板などで囲わないでください。
不完全焼焼や火災のおそれがあります。



可燃物禁止

機器の上や周囲に燃えやすい物(紙、洗濯物、揮発油、スプレー缶など)を置かないでください。
火災のおそれがあります。



分解修理・改造の禁止

故障、破損したら、使用しないでください。
不完全な修理や改造は危険です。



油漏れ注意

油タンクや送油管の接合部などから、油もれがないことを確かめてください。

油もれにより火災や土壌汚染のおそれがあります。



ゴム製送油管の屋外使用禁止

ゴム製送油管を室外で使用しないでください。

油もれにより火災のおそれがあります。



濡れ手接触注意

電源プラグは濡れた手で、絶対にさわらないでください。

感電のおそれがあります。



雷時の処置

落雷のおそれがあるときは、運転を停止し、電源プラグをコンセントから抜いてください。
電源コードが埋め込まれている場合は、元のプレーカーを切ってください。

(落雷による電子部品の破損を防止するため)



灯油の保管

灯油は必ず火気、雨水、ごみ、高温および直射日光をさけた場所に保管してください。



アース工事の確認

アース工事が行われているか確認してください。アース工事がされていない場合、不完全な場合は、感電の原因になることがあります。



異常時の処置

万一、異常を感じたり緊急の場合は、あわてずに運転を停止してください。そのあと、お買上げ販売店または最寄りの当社サービス窓口(P14、全国サービスネットワークを参照)にお問い合わせください。

暖房水(不凍液(ブライン))の保管に注意

お子さまの手の届かない火気のない場所に保管してください。万一、飲んだ場合は吐かせて、すぐに医師の診断を受けてください。



使用電源の確認

この機器の電源はAC100V50/60Hz用です。これ以外の電源では使用しないでください。
故障、火災の原因になります。



他の製品と組み合わせて使用しない

必ず当社の室内ユニットおよび温水コンセントと組み合わせて使用してください。予想しない事故の原因となります。



食品、動植物、精密機器、美術品の保温など、特殊な用途には使用しない

●品質低下などの原因となることがあります。
●部屋の暖房以外の特殊な用途には使用しないでください。



特に注意していただきたいこと(2)

⚠注意 (CAUTION)

高温部接触禁止

燃焼中や消火直後は、高温部、給排気口に手などふれないように注意してください。

やけどのおそれがあります。



給排気口の周辺の確認

給排気口のすぐ前に物を置かないでください。異常燃焼や火災の原因になります。

給排気口の周囲に燃えやすい物を置かないでください。

火災のおそれがあります。



長期間使用しないときは、電源プラグを抜く

長期間使用しないときは、電源プラグを抜いてください。

火災や予想しない事故の原因になります。



電源プラグのお手入れをする

ときどきは電源プラグを抜き、ほこり（及び金属物）を除去してください。

（ほこりがたまると湿気などで絶縁不良になり）火災の原因になります。



電源コードを傷めない

電源コードに無理な力を加えたり、物を乗せたりしないでください。

また、電源プラグを抜くときは、コードを持って引き抜かないでください。

火災や感電の原因になります。



電源プラグは確実に差し込む

電源プラグはコンセントに根元まで確実に差し込んでください。

（また、傷んだプラグやゆるんだコンセントは使用しないでください。）

火災の原因になります。

ぬれた手でプラグの抜き差しはしないでください。感電の原因になります。



高地(標高1500m以上)使用禁止

標高500～1500mで使用するときには、調整が必要です。お買い上げの販売店に調整をご依頼ください。

そのままご使用になりますと、異常燃焼や故障の原因になります。



暖房水は定期的に交換する

暖房水は2年に1度必ず交換してください。暖房水が濃度の低下により凍結し破損する恐れがあります。また、濃度が濃くなると、室内の暖まりが悪くなる恐れがあります。

暖房水に含まれた防錆剤の効果がなくなり、機械の劣化につながります。



異常時使用禁止

万一異常を感じたときは使用しないでください。

異常燃焼のおそれがあります。



運転中や運転直後の排気口付近には近づかないでください。

本体は、必ず水平に設置してください。（8ページ参照）

塗装アルミサッシの窓や出窓の下には設置しないでください。（15ページ参照）

定期点検の実施

定期的（2年に1回程度）に点検・整備を受けてください。点検を受けずに長期間使用し続けると、故障や事故の原因になります。

点検・整備はお買い求めの販売店や資格者のいる店に依頼してください。

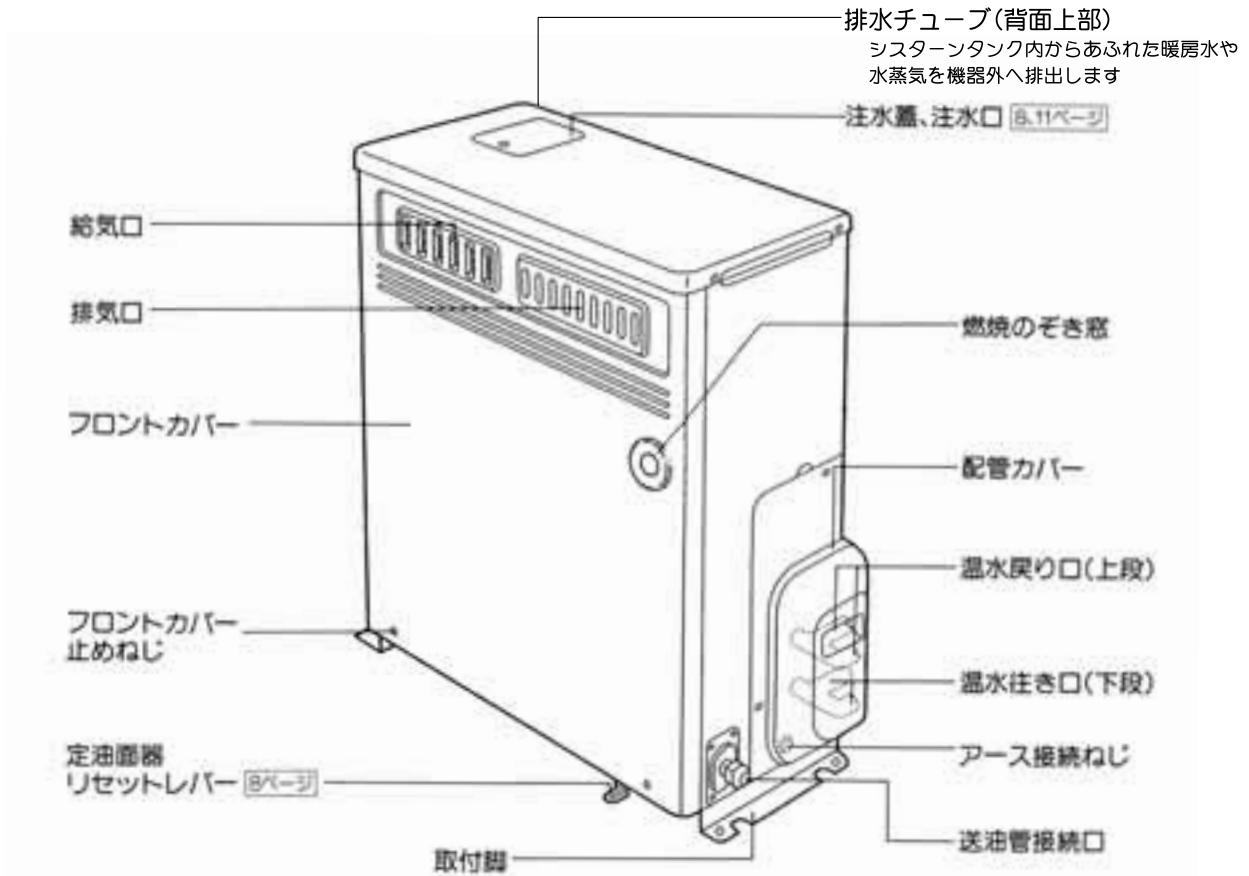
設置・移設は専門業者に依頼してください。



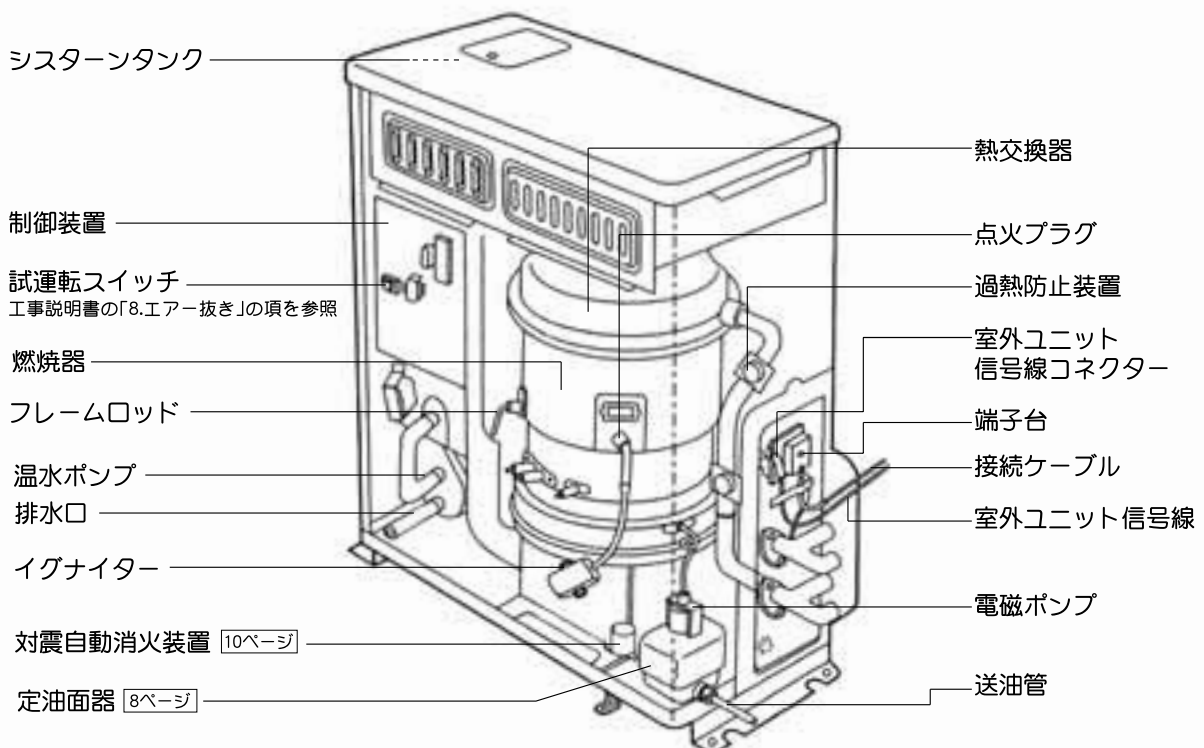
2

各部の名称

外観図



構造図



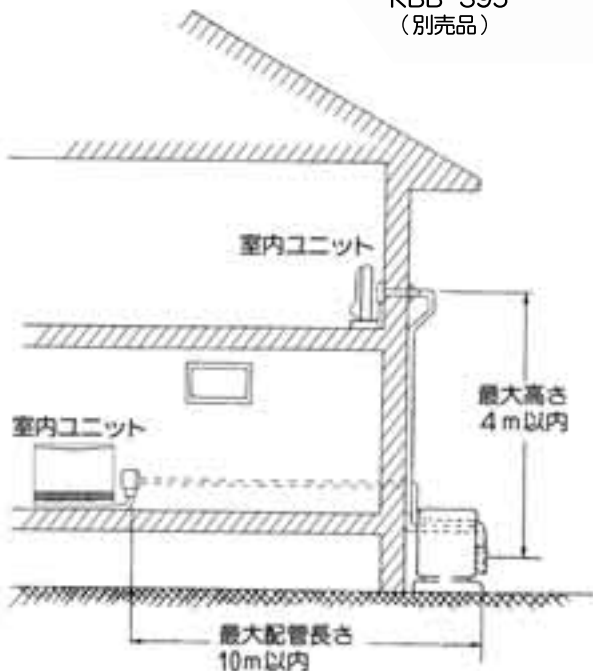
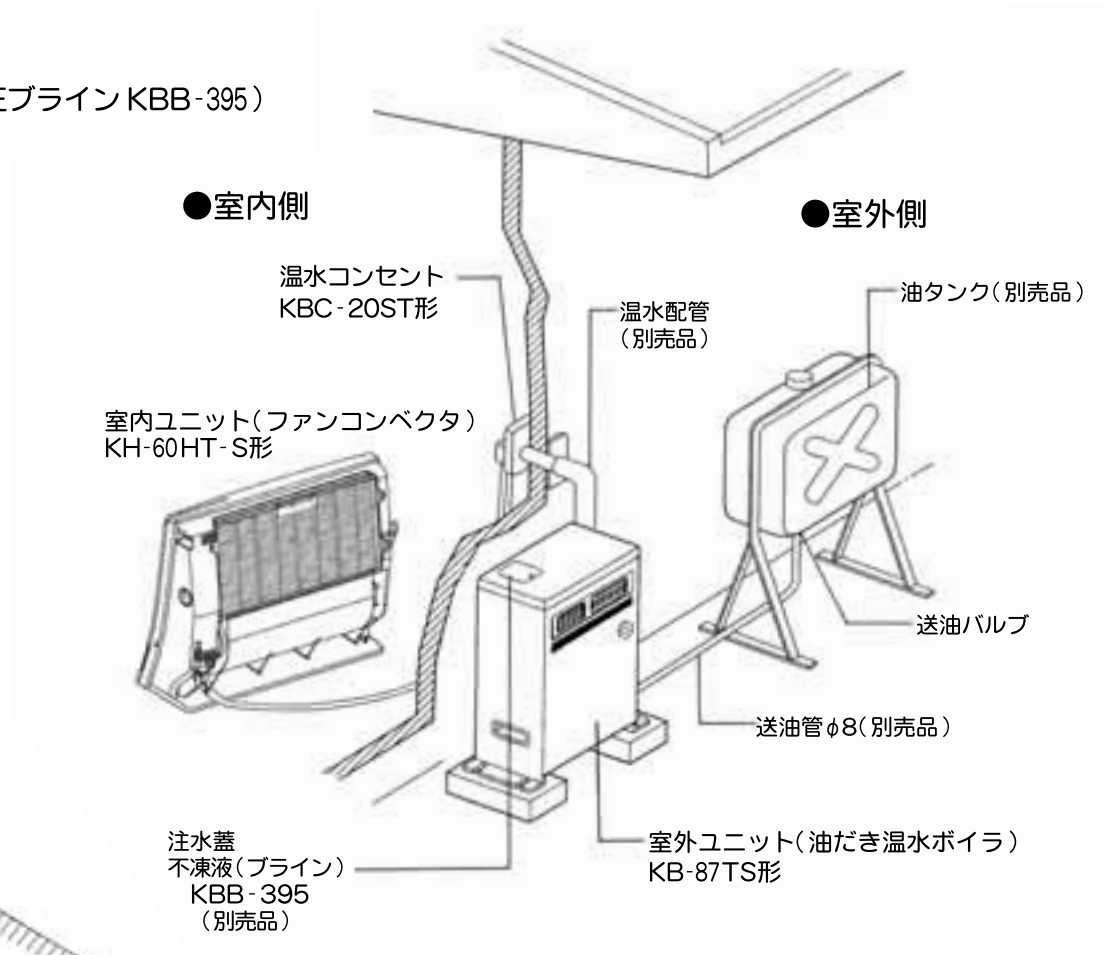
温水ルームヒーターの標準構成の例

温水ルームヒーターは次の製品で構成されます。

- 室外ユニット(油だき温水ボイラ) ————— KB-87TS形
- 室内ユニット(ファンコンベクタ) ————— KH-60HT-S形
- 温水コンセント ————— KBC-20ST形

その他の別売品

- 油タンク
- 温水配管
- 送油管
- 不凍液(当社 純正ブライン KBB-395)



● 室内ユニットと室外ユニットとの間の温水配管長さは下記の寸法としてください。

温水配管長さ	
室外ユニットから室内ユニットまでの最大高さ	4 m以内
最大配管長さ	10m以内

使用前の準備

燃料

燃料は、灯油(JIS 1号灯油)を必ず使用してください。

灯油とガソリンの見分けかたのポイント

指先に使用燃料をつけて息を吹きかけます。
(火気のない所で行ってください)

灯油

ぬれたままです。



ガソリン

すぐ乾いてしまいます。



ご注意

■不良灯油を使用しますと故障の原因になります。

■不良灯油とは、次のようなものをいいます。

①変質灯油

- 昨シーズンより持ち越した灯油
- 日光のあたる場所で長期間保管した灯油
- 容器のふたを開けて長期間保管した灯油
- 温度の高いところで長期間保管した灯油
(特にポリ容器で保管すると変質しやすくなります)

②不純灯油

- 灯油以外の油(天ぷら油・機械油・重油・ガソリン・シンナーなど)が、ほんのわずかでも混入した灯油
- 水やごみが混入した灯油

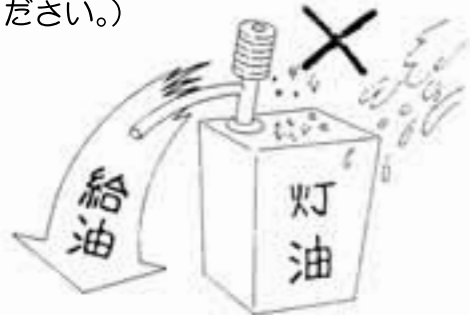
抜き取った不良灯油の処理

不純灯油、変質灯油は、灯油をお買い上げになる燃料販売店、ガソリンスタンド等にご相談のうえ処理してください。

給油

①給油の際の注意

①給油の際に、水・ゴミなどを入れないよう特に注意してください。水・ゴミなどは燃焼不良や、電磁ポンプの寿命低下などの原因になります。(雨や雪の日の給油は特に気を付けてください。)



②給油口蓋は、確実に締めてください。

③こぼれた灯油はよくふきとってください。

④油タンクの油量計目盛を「空」にしないように注意してください。

(空運転すると送油管に空気が入り灯油が機器まで供給されません。この場合、8ページ②定油面器のセットを行ってください。)

⑤油タンクの油量計目盛の「満」以上に、灯油を入れないでください。



シーズンオフ・シーズン始め

①シーズンオフの取り扱い

油タンク油量計目盛が空表示となるまで灯油を使い切らないように注意してください。
(空運転をすると送油管内の空気抜きが必要となります。)

②シーズン始めの取り扱い(初回給油)

昨シーズンから残っている灯油は油タンクの水抜きバルブから水と共に抜き取ってから給油してください。

運転開始前の準備と確認

①水平確認

市販の水準器を使用し、本体の前後左右の水平を確認してください。

- 本体が傾いていると、対震自動消火装置が誤作動しますので注意してください。



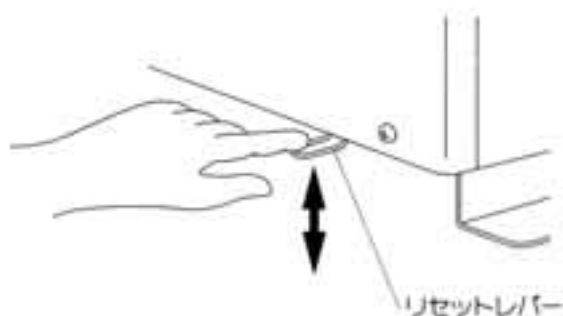
②定油面器のセット

リセットレバーを2、3回押し下げ、定油面器をセットしてください。(セットしなければ運転できません。)

- シーズン初めや、点検・手入れ後、再運転するときは、リセットレバーをもう一度押し下げてください。
- リセットレバーから手をはなすと、リセットレバーを押し下げる前の位置に戻ります。
- リセットレバーは約5mmの幅で上下します。下げた状態から5mm上げれば、正規の位置にセットされています。

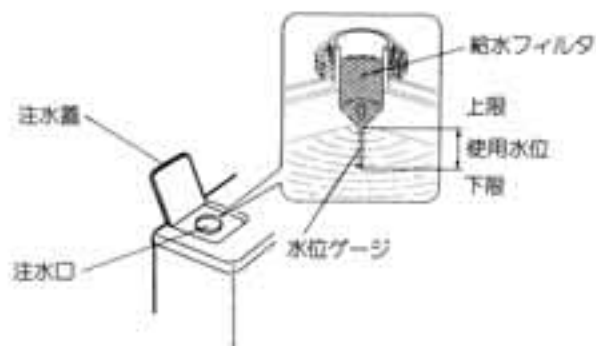
リセットレバーが元の位置に正しく戻っているか必ず確認してください。

戻っていないと油もれとなり大変危険です。



③暖房水の確認

- ①注水蓋の止めねじをゆるめて注水蓋を開けてください。(止めねじはコインドライバーを使用してゆるめてください。)
- ②給水フィルタの水位上限位置まで暖房水が入っていることを確認してください。(暖房水は、不凍液を使用するためピンク色です。)
- ③暖房水が水位上限を越えると運転中に溢れることがあります。
- ④確認後、元通りに注水蓋を閉じ、止めねじを確実に締めてください。(開いたままですと雨水が浸入するため、確実に締めてください。)
- ⑤室外ユニット、温水配管などから水もれがないことを確認してください。



④油もれの確認

油タンクや送油管の接合部などから油もれがないことを確認してください。

⑤電源との接続

室内ユニットの電源プラグ、温水コンセントからの電源プラグ(室外ユニット用)をAC100Vのコンセントに確実に差し込んでください。

- ご注意・電源プラグやコードを濡れた手で触れないでください。
- ・200Vのコンセントには絶対に差し込まないでください。

⑥本体周辺の確認

室外ユニットの周囲、排気口の前方に引火物や可燃物がないことを確認してください。

運転方法

室外ユニットの運転・停止の操作は室内ユニットまたはリモコンの運転ボタンで行います。

- 室内ユニットの運転/停止ボタンを押すか、リモコンを室内ユニットの受信部に向けて運転/停止を押してください。



- 表示部の運転ランプが点灯します。またデジタル表示部は現在の室温を表示します。
- 運転ランプ点灯後約4分で燃焼を開始します。
- 燃焼開始後約4分で室内ユニットから温風が出ます。

運転停止

- 室内ユニットの運転/停止ボタンを押すか、リモコンを室内ユニットの受信部に向けて運転/停止を押してください。
- 表示部の運転ランプが消灯します。
- 温水ポンプは温水が一定温度になるまで運転を続けます。

デジタル表示部にエラー表示が出た場合

- 運転を停止した状態で、12ページの「故障・異常の見分け方と処置方法」に従って点検処置してください。

凍結予防

- 凍結予防のため、暖房水は不凍液（当社純正ブライン KBB-395）をうすめずにご使用ください。
注・外気温が -20 以下になる地域ではKBB-505Vをうすめずにご使用ください。
- 暖房水は2年に1回、必ず交換してください。
注・凍結により機器が破損した際の修理は、保証期間内でも有料修理になります。
- 交換は、お買上げ販売店または当社サービス窓口へご相談ください。

長期間使用しないとき

- 電源プラグをコンセントから抜いてください。
- シーズン終りには、油タンク油量計目盛が空表示となるまで灯油を使い切らないように注意してください。
- 油タンクの送油バルブを閉にしてください。

より効果的に使用するために

（室内ユニットを複数ご使用の場合）

- お部屋を早く暖めたい場合は室内ユニットの運転台数を減らしてご使用ください。

5

安全装置

12ページの「故障・異常の見分け方と処置方法」に従って点検・処置してください。

対震自動消火装置

強い地震や強い振動を受けたとき、自動的に運転を停止します。

地震などによって作動した場合は、設置場所へ行き周囲の可燃物、機器の損傷、油もれ、水もれなどの異常がないことを確認したあと定油面器のリセットレバーを2、3回押してから再運転してください。

●室内ユニットのデジタル表示は「E02」の点滅表示となります。

停電安全装置

停電のときは、自動的に消火します。通電されると停止状態となります。

燃焼制御装置

点火不良、燃焼不良などのときに運転を停止させます。

●室内ユニットのデジタル表示は「E04」の点滅表示となります。

過熱防止装置

温度調節器の故障で熱交換器の温度が異常に上昇したとき、自動的に運転を停止させる装置です。運転ランプが消灯し、運転が止まります。作動した場合は、運転を停止し、お買上げ販売店または当社サービス窓口へご相談ください。

●室内ユニットのデジタル表示は「E05」の点滅表示となります。

点火安全装置

運転開始時に点火不良があった場合に異常を検知し、燃料を停止します。

●設置時に送油管内に残った空気によって、点火ミスあるいは燃焼中に消火することがあります。この場合は再度運転操作を行ってください。

●室内ユニットのデジタル表示は「E03」の点滅表示となります。

空だき防止装置

暖房水の不足を検知し、室外ユニットの燃焼を停止します。

シスターンタンクに水道水を水位上限まで補給してください。

●室内ユニットのデジタル表示は「E01」の点滅表示となります。

6

点検・手入れ

日常の点検・手入れをするときは、次のことを必ず守ってください。

日常の点検・手入れ

①電源プラグは必ずコンセントから抜き、本体が冷えてから行ってください。

②室外ユニットの周囲、排気口の前方に可燃物や危険物がないかどうかを確認し、あったときは取り除いてください。

積雪が多いときには、給排気口の周りが雪でふさがれていないことを確認してください。ふさがれているときは除雪してください。

③給排気口や本体がほこりで汚れたときは、乾いた柔らかい布か、石けん水を浸した布できれいにふいてください。

シンナーなどの溶剤の使用は本体を傷めるこ

とがありますので絶対にやめてください。

④室外ユニットに油漏れ、油のたまり、油にじみがある場合はお買い求めになった販売店へ連絡してください。

⑤室外ユニット、温水配管などから水もれがないことを確認してください。

⑥油タンク内に水が入っていないことを確認してください。もし、水が入っている場合は、水抜き口の下に受け皿を置き、水抜きバルブを開けて水を抜いてください。排水後は、水抜き口のバルブを閉めてください。

(詳しくは油タンクの取扱説明書を確認してください)

暖房水の補給

暖房水はシーズン初めに必ず確認してください。

①運転する前にシスターンタンク内の暖房水が使用水位の範囲にあることを確認してください。もし、不足していれば使用水位の上限まで水道水を補給してください。

ひんぱんに補給が必要な場合、水もれが考えられます。また、暖房水濃度の低下により凍結する恐れがありますので、お買い上げ販売店または当社サービス窓口へご相談下さい。

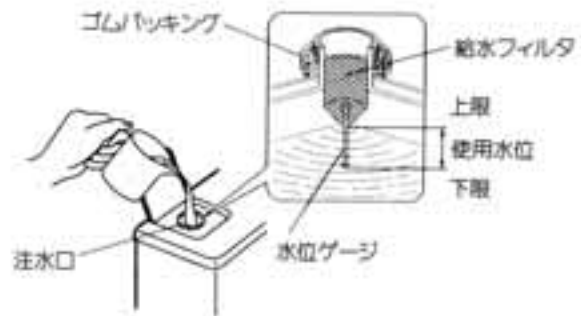
②補給は注水蓋を開け、注水口から行ってください。暖房水中から蒸発した水分の補給ですので、必ず水道水を補給してください。

井戸水、硬水などを使用しますと機器を破損するおそれがあります。また、不凍液を補給すると暖房水濃度が濃くなり、能力が低下することがあります。

③補給後は元通りに注水蓋を閉じ、止めねじを確実に締めてください。

●注水口のゴムパッキングがめくれれたり、はずれていたりしていないか確認してください。隙間があると雨水が入り故障の原因になります。

●暖房水は2年に1回、必ず交換してください。



7

定期点検

定期点検

①定期点検の実施

富士通ゼネラル、温水ルームヒーター(室外ユニット)は安全で快適にご使用いただけるよう厳しい品質管理のもとに生産しておりますが、ご使用になる場所や条件、また長期間のご使用によって劣化することは避けられません。このため、未然にトラブルを防ぎ、安心して快適にご使用いただくためにもお買い上げの店または修理資格者((財)日本石油燃焼機器保守協会(TEL:03-3499-2928)で行う技術管理講習会修了者(石油機器技術管理士)など)のいる店までお問い合わせください。

②定期点検の実施時期

2年に1回程度、点検整備を受けてください。湿気の多い所、ほこりの多い所、温泉地域などで、ご使用の場合は1年ごとの点検が必要になりますので、お買い求めになった販売店へ相談してください。

●点検

器具が正しく機能しているか、また、使用条件に合わせて消耗しやすい部品・重要部品などの点検を行ないます。

●点検整備費用

点検整備はお客様とご相談のうえ、お客様のご負担によって実施します。

③点検の内容

項目	内容
(1)据付状態の点検	<ul style="list-style-type: none"> ●温水配管からの水もれ ●暖房水水量 ●暖房水の凍結液(ブライン)濃度
(2)送油系統の点検	<ul style="list-style-type: none"> ●油タンクフィルターの掃除 ●油タンクの水抜き ●送油経路からの油もれ
(3)機能部品の点検	<ul style="list-style-type: none"> ●電気回路 ●安全装置の働き ●操作部や動作部分の働き
(4)燃焼部品の経年劣化	<ul style="list-style-type: none"> ●燃焼系部品、熱交換器の点検
(5)清掃・整備	<ul style="list-style-type: none"> ●本体内部
(6)消耗しやすい部品の点検(交換が必要な部品)	<ul style="list-style-type: none"> ●各種パッキン ●点火プラグ ●炎検知器(フレイムロッド)

8

故障・異常の見分け方と処置方法

●使用中に異常がありましたら、下表により原因を調べて処置してください

運転ランプが点灯しない	停電していませんか？ 電源プラグが抜けていませんか？
水補給ランプが点灯する	暖房水が少なくなっています。水道水を補給してください ※水補給ランプは運転中のみの点灯となります。
電源をONしてもすぐ暖まらない	灯油を気化するためにヒータを用いており、電源をONしてから 室外ユニットの燃焼が開始するまで数分かかります
寒い日に排気口から白い煙が出る	低温時などに燃焼した場合、温度差により空気中の水分が結露し 白く見えることがあります。異常ではありません
停止時に臭う	石油燃焼機器のため、燃焼時、消火時には臭いが発生しますが、 異常ではありません

●デジタル表示部の点滅表示について

表示	原因	処置
E01 シスターンタンク水量 検知作動	暖房水が少ない	室外ユニット、配管まわりを確認し、水漏れが無い かを確認し、水道水を補給してください（⇒P11） ※必ず水道水を補給してください。井戸水、硬水等を 補給すると機器を破損する恐れがあります
E02 対震自動消火装置作動 （感震器作動）	地震があった	室外ユニット周りに異常が無いを確認し、 再度、室内ユニットの運転/停止ボタンを押してください
	室外ユニットに振動を与えた	再度、室内ユニットの運転/停止ボタンを押してください
	室外ユニットが傾いている	室外ユニットの水平を確認してください
E03 点火ミス（燃料切れ）	油タンクに油がない	油タンクを確認し、給油してください
	定油面器がセットされていない	リセットレバーを押し下げてください（⇒P8） ※リセットレバーが元の位置に正しく戻っているか必ず確認 してください。戻っていないと油漏れとなり大変危険です
E04 燃焼不良	給排気口がふさがっている	給排気口をふさいでいるものを取り除いてください
E05 過熱防止装置作動	停電があった	しばらく待ってから、室内ユニットの運転/停止ボタンを 押してください ※停電があると、暖房水の循環が止まる為、余熱で 「E05」が作動する場合があります。温度が下がるまで しばらく待ってから運転を再開してください
E23 通信異常 （信号線接続不良） （室内ユニット電源プラグ抜け）	室外ユニットの電源プラグがコン セントから抜けている	室外ユニットの電源プラグをコンセントに差し込んで ください
	室外ユニットの電源プラグ（メス側） が温水コンセント接続部から抜けている	室外ユニットの電源プラグ（メス側）を温水コンセント 接続部に差し込んでください
E06～E19 E05（停電後の再運転以外 での表示）	点滅表示の場合は、お買い上げの販売店又は当社サービス窓口へ ご相談ください（P14 全国サービスネットワーク参照） ※E17（循環異常）表示の場合は、機器の再運転はしないでください 再運転を行うと、機器を破損する恐れがあります	

●故障表示の解除

- ①室内ユニットに故障表示がでましたら、「デジタル表示部の点滅表示について」にしたがって、点検・処置をしてください
- ②点検・処置が終わりましたら室内ユニットの運転/停止ボタンを押してください（故障表示が消えます）
- ③室内ユニットの運転/停止ボタンを押し、運転を再開してください
- ④上記の点検・処置を行っても復帰しない場合は、お買い上げの販売店又は当社サービス窓口へご相談ください。

9

部品交換のしかた

部品の交換が必要な場合は、お買い求めの販売店または修理資格者〔(財)日本石油燃焼機器保守協会
で行う技術管理講習会修了者(石油機器技術管理士)]などのいる販売店へご相談ください。

●消耗・劣化しやすい部品

各種パッキン、点火プラグ、炎検知器(フレイムロッド) ※消耗部品代はお客様の負担になります。

形式の呼び	KB-87TS	
種類	回転霧化式、1缶1水路式、暖房用、タンク式	
	屋外用開放形	
点火方式	高圧放電点火（自動点火）	
使用燃料	灯油（JIS 1号灯油）	
燃料消費量	最大	1.01 L/h
	最小	0.47 L/h
暖房効率	最大	85.3%
	最小	75.4%
暖房出力	最大	8.70kW
	最小	3.82kW
熱交換器容量	0.25 L	
本体内容水量	3.06 L	
最高使用圧力	大気開放形	
伝熱面積	0.038m ²	
外形寸法	高さ585mm×幅450mm×奥行240mm	
質量	23kg	
電源電圧及び周波数	100V 50Hz/60Hz	
定格消費電力	点火時(50Hz/60Hz)	645W/655W
	燃焼時(50Hz/60Hz)	70W/85W
	待機時(50Hz/60Hz)	0.8W/0.8W
排気温度	260℃以下	
騒音レベル	最大(50Hz/60Hz)	53/53dB
	最小(50Hz/60Hz)	39/40dB
電流ヒューズ	10A	
安全装置	対震自動消火装置、停電安全装置、燃焼制御装置、過熱防止装置、点火安全装置、空だき防止装置	
付属品	電源コード、分岐管(2個)、取扱説明書、工事説明書、点検チェックシート <small>付属の電源コードは室外ユニットの電源を屋内の電源コンセントから供給するために、温水コンセントと屋内の電源コンセントを接続するのに使用するものです。 詳しくは温水コンセント(KBC-20ST形)の工事説明書「室内ユニットの据付け」の項を参照願います。</small>	

①保証書(別に添付してあります)

保証書は販売店からお渡し致しますので、必ず「販売店名・購入日」などの記入をお確かめのうえ、販売店からお受け取りください。保証書内容をよくお読みのうえ、大切に保管してください。

保証期間は、お買い求めの日から1年間です。

②保証期間中、修理を依頼されるとき

取扱説明書の「故障・異常の見分け方と処置方法」(12ページ参照)に従って調べていただき、なお異常のあるときは、ご使用を中止し、必ず電源プラグを抜い

てからお買い求めになった販売店に保証書を添えて修理を依頼してください。

〈連絡していただきたい内容〉

- ご住所・お名前・電話番号
- 製品名・形名(KB-87TS)
- お買い上げ年月日(保証書をご覧ください)
- 故障内容・異常の状況(できるだけ詳しく)
- 訪問ご希望日…ご都合の悪い日も

修理に際しましては、保証書をご提示ください。保証書の規定にしたがって、販売店が修理させていただきます。

③保証期間経過後の修理について

保証期間が過ぎているときは、修理すれば使用できる場合は、ご希望により有料で修理させていただきます。

④補修用性能部品の保有期間

製品の補修用性能部品は製造終了後、9年間保有しております。

補修用性能部品とは、製品の機能を維持するために必要な部品です。

⑤保証期間内の修理など、アフターサービスについてご不明な点は

お買上げ販売店または最寄りの当社サービス窓口(下記全国サービスネットワークを参照)へお問い合わせください。

⑥修理料金

修理料金は、技術料・部品代・出張料などで構成されています。

全国サービスネットワーク

修理・お取扱い・お手入れなどのご相談は、まずお買上げの販売店へお申し付けください。転居や贈答品などでお困りの場合は、当社サポートセンターまたは最寄りのサービスセンターへご相談ください。

サポートセンター

製品の修理依頼および技術などに関するお問い合わせは下記サポートセンターへ

- 修理のご依頼を集中してお受けします。



0570-089-111

FAX 0120-070-220 (フリーダイヤル)

- ナビダイヤルは、PHSおよびIP電話からはご利用になれませんので下記の電話番号へおかけください。

☎044(861)7700(代)

- 技術のご相談をお受けします。



0570-089-333

FAX 0120-070-247 (フリーダイヤル)

- ナビダイヤルは、PHSおよびIP電話からはご利用になれませんので下記の電話番号へおかけください。

☎044(857)3000(代)

- ナビダイヤルの通話料は、全国一律です。

インターネット…修理受付、技術相談についてお受け致します。
URL <http://www.fujitsu-general.com/jp/support/>

サービスセンター

北海道・東北地区

北海道全域・青森・秋田・岩手・宮城・山形・福島地区

北海道 ☎011(241)4622(代) 〒060-0007 札幌市中央区北七条西13-9-1 塚本ビル
青森 ☎017(722)9012(代) 〒030-0813 青森市松原1-5-5 サンシャインプラザ松原9-101
盛岡 ☎019(638)5130(代) 〒020-0891 岩手県紫波郡矢野町流通センター南3-9-5
仙台 ☎022(239)5106(代) 〒983-0034 仙台市宮城野区扇町3-5-5
山形 ☎023(645)6330(代) 〒990-0832 山形市城西町4-20-31
郡山 ☎024(922)5570(代) 〒963-8024 郡山市朝日2-1-5丸久ビル105号

首都圏地区

東京地区および新潟・群馬・栃木・埼玉・千葉・茨城・神奈川・静岡・山梨・長野地区

東京第一 ☎03(6841)9331(代) 〒125-0062 東京都葛飾区青戸4-20-22エクセレンス青戸公園
東京第二 ☎0422(53)6709(代) 〒180-0014 武蔵野市関前3-15-10秋山ビル1階
東京第三 ☎0426(36)5697(代) 〒192-0914 八王子市片倉町311-1リーベ片倉1階
新潟 ☎025(285)1136(代) 〒950-0962 新潟市中央区出来島2-12-1ティアーランドケイ出来島1階
高崎 ☎027(328)0711(代) 〒370-0831 高崎市あら町6-19
宇都宮 ☎028(662)8221(代) 〒321-0912 宇都宮市石井町2578
大宮 ☎048(668)4812(代) 〒331-0811 さいたま市北区吉野町2-202-1
千葉 ☎047(484)9105(代) 〒276-0025 八千代市勝田台南2-10-42ソルボスマンション101号室
横浜 ☎045(944)3900(代) 〒224-0007 横浜市都筑区荻田南5-18-53
川崎 ☎044(861)7825(代) 〒213-8502 川崎市高津区末長1116
静岡 ☎054(237)8859(代) 〒422-8034 静岡市駿河区高松2-17-33
松本 ☎0263(27)3246(代) 〒390-0841 松本市渚3-10-11折井ビル1階

中部・近畿地区

静岡・富山・石川・福井・岐阜・愛知・三重・滋賀・京都・大阪・兵庫・奈良・和歌山地区

浜松 ☎053(464)0068(代) 〒435-0048 浜松市東区上西町35-5
金沢 ☎076(291)2354(代) 〒921-8014 金沢市糸田1-71
名古屋 ☎052(775)1847(代) 〒465-0028 名古屋市名東区猪高台1-1315
三重 ☎059(232)7407(代) 〒514-0102 津市栗真町屋町1709
京都 ☎075(931)0486(代) 〒601-8213 京都市南区久世中久世町5-2日本産産ビルグラフィック
大阪 ☎072(332)3603(代) 〒580-0004 松原市西野々2-1-45

中国・四国地区

岡山・広島・鳥取・島根・山口・徳島・香川・愛媛・高知地区

岡山 ☎086(244)4217(代) 〒700-0924 岡山市大元2-4-3ヤマタ大元ビル1階
広島 ☎082(503)5118(代) 〒733-0035 広島市西区南観音5-11-12
松江 ☎0852(21)9014(代) 〒690-0015 松江市上乃木9-2-17 シェルブラン102
高松 ☎087(885)1111(代) 〒761-8084 高松市一宮町258-1
松山 ☎089(934)0857(代) 〒790-0952 松山市朝生田町7-1-32

九州地区

福岡・佐賀・長崎・熊本・大分・宮崎・鹿児島・沖縄地区

福岡 ☎092(552)1435(代) 〒815-0031 福岡市南区清水2-9-29
北九州 ☎093(921)4572(代) 〒802-0064 北九州市小倉北区片野4-3-18木村ビル1階
熊本 ☎096(360)3981(代) 〒862-0913 熊本市尾の上4 丁目11-47ミヒロビル
鹿児島 ☎099(254)6505(代) 〒890-0073 鹿児島市宇宿3-17-13

*住所・電話番号は変更になることがありますのでご了承ください。

(2008年6月現在)

株式会社 富士通ゼネラル

〒213-8502 川崎市高津区末長1116番地

設置工事の前に、工事説明書をよくお読みのうえ、正しく据え付けてください。

据付け工事は販売店に依頼する

据付けや移動工事は販売店または据付業者に依頼し、お客様ご自身では行わないでください。

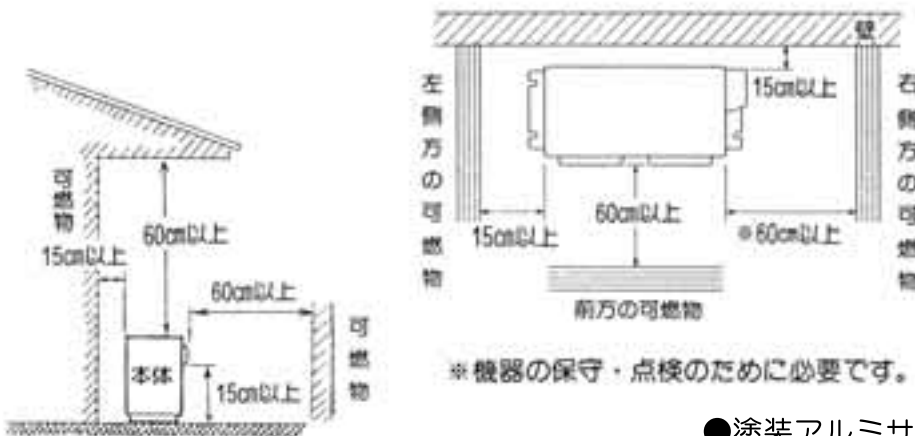
据付け場所の選定及び基準据付け例

据付けについては、火災予防条例、電気設備に関する技術基準など法令の基準があります。工事説明書の「安全のために必ずお読みください」をお読みになり販売店または据付業者とよくご相談ください。また、「基準据付け例」を参照してください。

基準据付け例

1 室外用開放型

●機器から周囲の可燃物までの距離は、下図に従っているか確認してください。



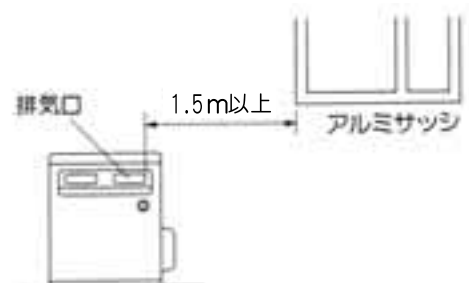
生け垣、自動車などからは排気口を1.5m以上離して設置してください。

●室外ユニットの上方にエアコンの室外機等を設置しないでください。排気ガスによりエアコンの室外機等が故障するおそれがあります。



●塗装アルミサッシの窓や出窓の下には室外ユニットを設置しないでください。排気ガスにより、アルミサッシの塗装を傷めたり、変色させるおそれがあります。塗装アルミサッシの窓や出窓付近に設置する場合は排気口から1.5m以上離してください。

●外壁塗装によっては排気ガスにより、変色するおそれがあります。設置には十分留意してください。



据付け後の確認

据付けが終わりましたら、もう一度、工事説明書の「1 特に注意していただきたいこと」をお読みになり、工事説明書に記載されているとおりに据え付けられているかどうかを確認してください。

試運転

正しく据え付けられていることを確認したあとで試運転を行ってください。
試運転は、販売店または据付業者とご一緒に必ず行ってください。

① 運転準備

- ①油タンクに灯油（JIS1号灯油）を入れてください。（7 ページ参照）
- ②油タンクや送油管の接合部などの送油経路からの油もれがないことを確認してください。
- ③室外ユニット、温水配管などから水もれがないことを確認してください。
- ④室内ユニットと室外ユニットの電源プラグをコンセントへ確実に差し込んでください。
- ⑤リセットレバーを押し下げて定油面器をセットしてください。（8 ページ参照）

② 運転

室外ユニットの運転・停止の操作は室内ユニットまたはリモコンの運転ボタンで行います。

- ①室内ユニットの運転/停止ボタンを押すか、リモコンを室内ユニットの受信部に向けて運転/停止を押してください。
- ②表示部の運転ランプが点灯します。またデジタル表示部は現在の室温を表示します。
- ③運転ランプ点灯後約4分で燃焼を開始します。
- ④燃焼開始後約4分で室内ユニットから温風が出ます。

お客様へ……………おぼえのため、お買上げ年月日、お買上げ店名を記入されると便利です。

お買上げ年月日	年	月	日
お買上げ店名			
	TEL		

- 試運転時に送油配管あるいは、電磁ポンプ内の空気が抜けずに、表示部にエラーが出る場合があります。その時は2、3回運転・停止を繰り返してください。
- 最初の燃焼時本体より多少白煙やにおいが出る場合がありますが異常ではありません。（燃焼機部品に一部残っている機械油が熱により白煙やにおいになるため）
- 青炎燃焼し、炎が飛んだり、黄色で燃焼していないことを確認してください。

③ 消火の手順

- ①運転ランプが点灯していることを確認したあとに、室内ユニットまたはリモコンの運転/停止を押してください。
- ②運転ランプが消灯し、運転が止まります。
- ③温水ポンプは、運転停止後15分を経過するか、または温水が一定温度になるまで運転を続けます。

長期使用の家電品については、定期点検をおすすめします。



FUJITSU

株式会社 富士通ゼネラル
〒213-8502 川崎市高津区末長1118番地
☎044(866)1111(大代表)