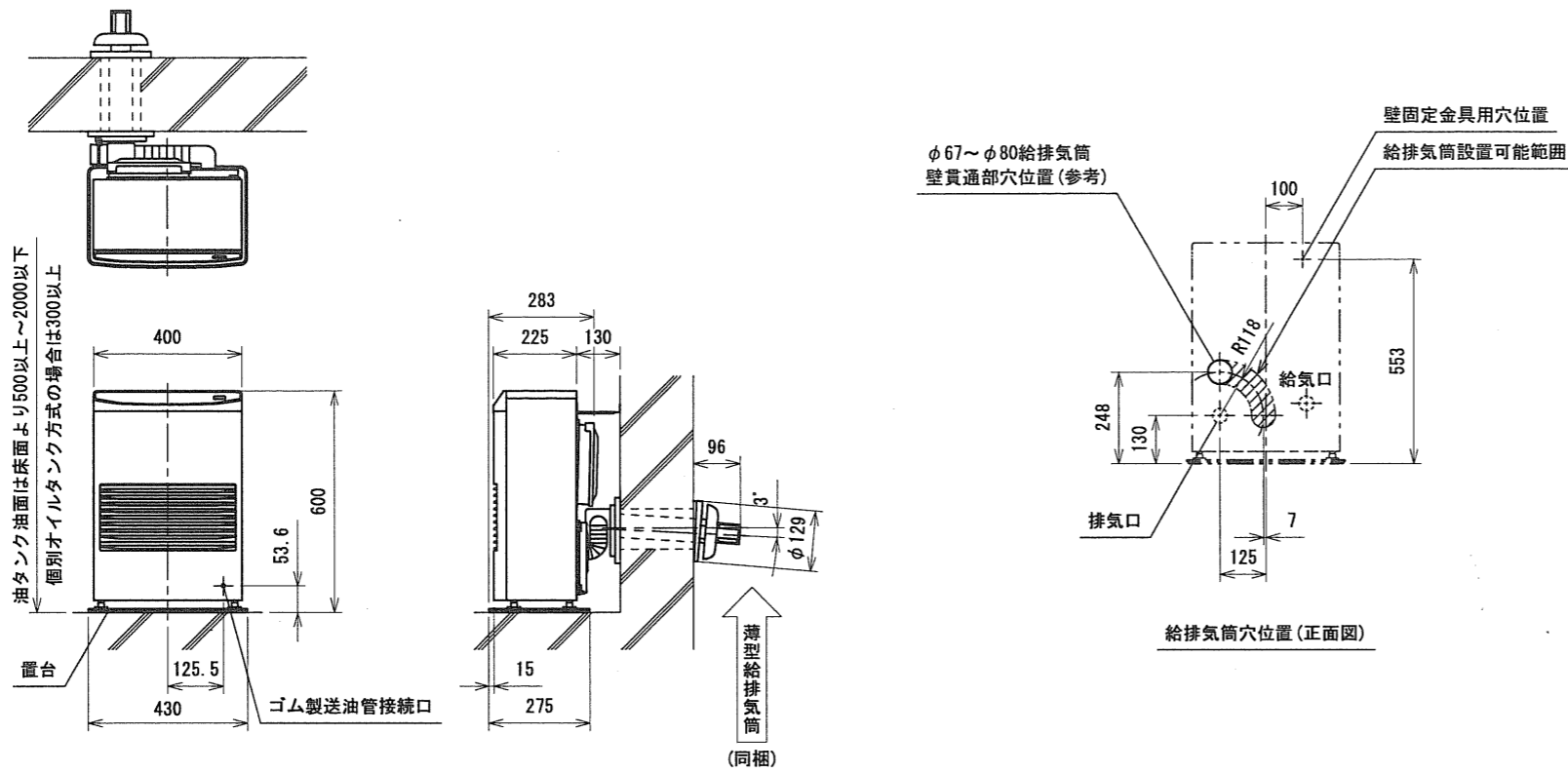
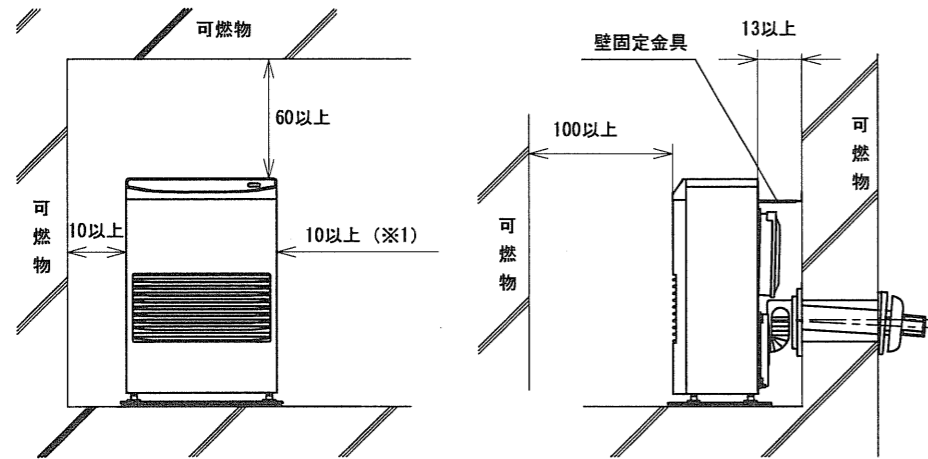


■外形寸法図【単位：mm】

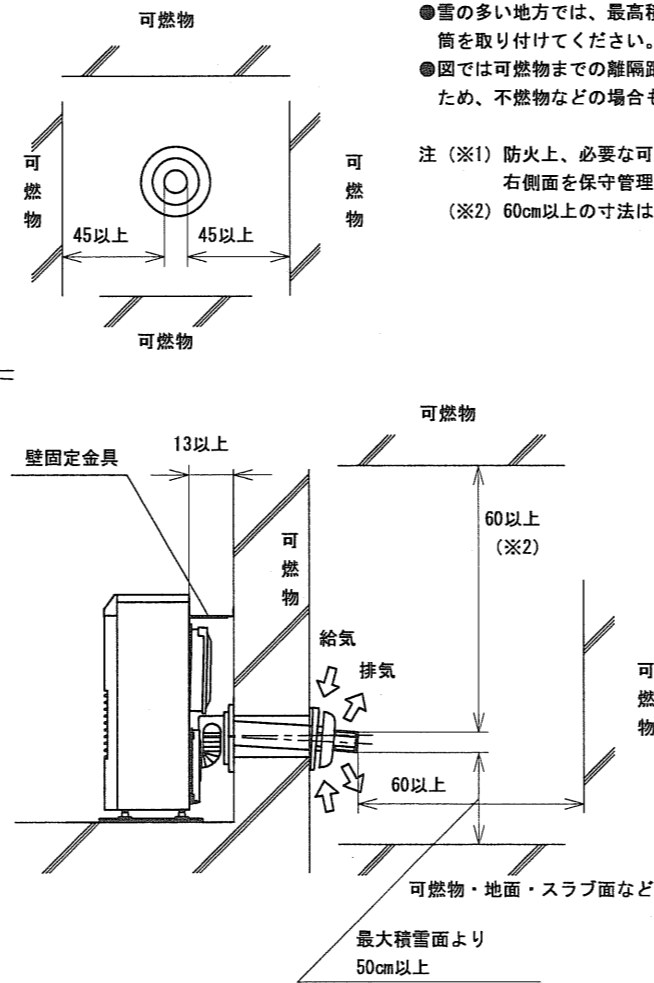
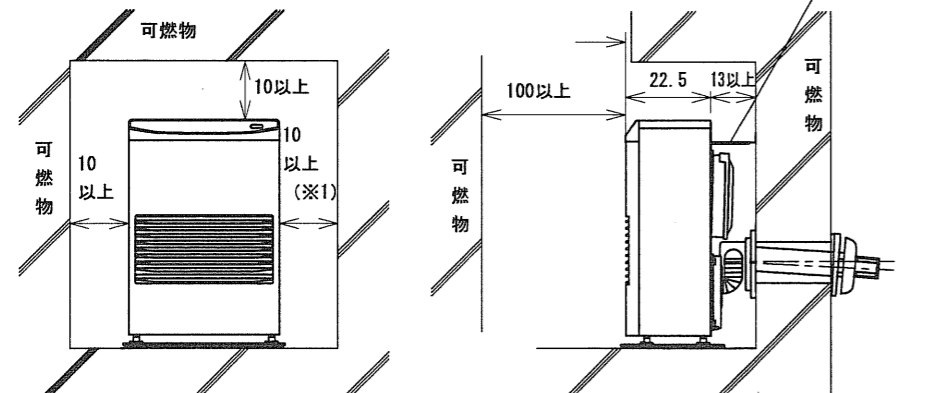


■標準据付寸法【尺度：Free】【単位：cm】

●通常設置の場合



●マントルピースなどストーブが囲われる場所に設置する場合  
(壁面から内側に入らないこと)



- 給排気筒トップは上方及び両側に気流を阻止する 障害物がないこと。
- 雪の多い地方では、最高積雪面より50cm以上離れる場所に、給排気筒を取り付けてください。
- 図では可燃物までの離隔距離を示していますが、保守点検や性能維持のため、不燃物などの場合も図の離隔距離としてください(※2部は除く)。

注(※1) 防火上、必要な可燃物との離隔距離は10cm以上ですが、右側面を保守管理のため、30cm以上離すことを推奨します。  
(※2) 60cm以上の寸法は、不燃材を使用する場合は30cm以上とする。

PSC対応品

型式の呼び	FF-513TF	(特定保守製品)
種類	ポット式、強制給排気形、強制対流形	
点火方式	電気点火	
使用燃料	灯油(JIS 1号灯油)	
燃料消費量	最大	4.92kW(0.478L/h)
	最小	1.54kW(0.15L/h)
エネルギー消費効率(区分名)	86.0%(B)	
暖房出力	最大	4.23kW(3,640kcal)
	最小	1.33kW(1,140kcal)
暖房の目安	温暖地	木造:11畳(18㎡)、コンクリート:15畳(25㎡)
	寒冷地	木造:11畳(18㎡)、コンクリート:18畳(29.5㎡)
定格消費電力(50/60Hz)	最大	630/630W(点火初期に短時間発生)
	点火時	330/325W
	燃焼時	38/35W
待機時消費電力	0.5/0.5W	
外形寸法(置台を含む)	高さ:600mm、幅:430mm、奥行:283mm	
質量	16kg	
電源電圧・周波数	100V・50/60Hz	
電流ヒューズ	筒形 20mm 10A 1個	
騒音値(50/60Hz)	最大:45.0/45.0dB以下	
対流風量(50/60Hz)	最大:4.1/4.1m³/min、最小:2.6/2.6m³/min	
外板の板厚	0.6mm	
外板塗装色	マンセルNo. N9(近似色)	
給排気筒の型式の呼び	FWT-6W-1	
給排気筒の呼び径	D40	
給排気筒径	50mm	
給排気筒壁貫通部穴径	67～80mm(65mm既設の穴取付可能)	
給排気筒延長限界	3m3曲がり	
排気温度	260℃以下	
安全装置	対震自動消火装置、停電安全装置、燃焼制御装置	
	点火安全装置、過熱防止装置、不完全燃焼防止装置	
附属部品	置台(1)、壁固定金具(1)、ワイヤーバンド大(1)	
	ワイヤーバンド小(2)、給排気筒セット(1)	
	排気管断熱カバー(1)、ストッパーリング(1)	
	4×10タッピンねじ(1)、4×25タッピンねじ(4)	
	取扱説明書(1)、工事説明書(1)、保証書(1)	
	特定保守製品説明書(1)、所有者票(1)、保護シール(1)	

- ・暖房の目安は、社団法人 日本ガス石油機器工業会の自主基準によります。
- ・背面カバー(HMK-512TF)は別売。
- ・防火性能認証品(ビルトインタイプ)

品名	FF-513TF J			形式	
承認	検図	設計	尺度		図面番号
			1:20		WW3-0238
				単位	mm
サンポット株式会社					