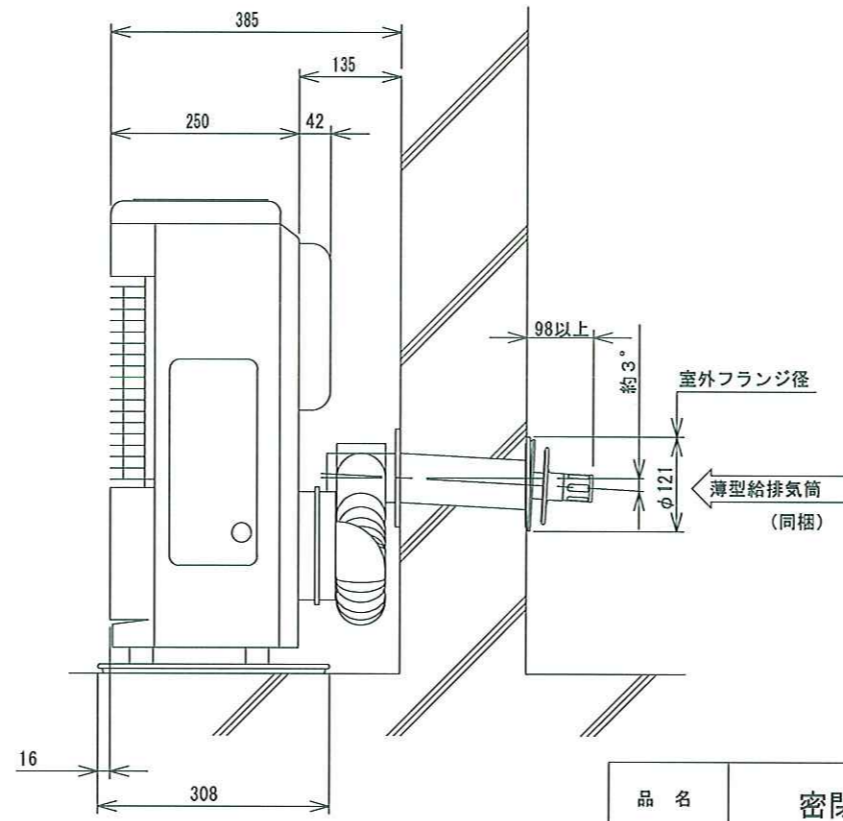
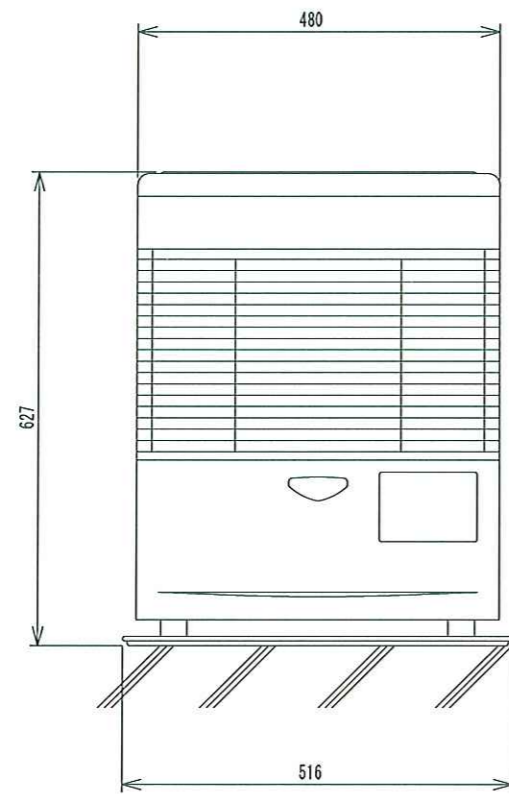
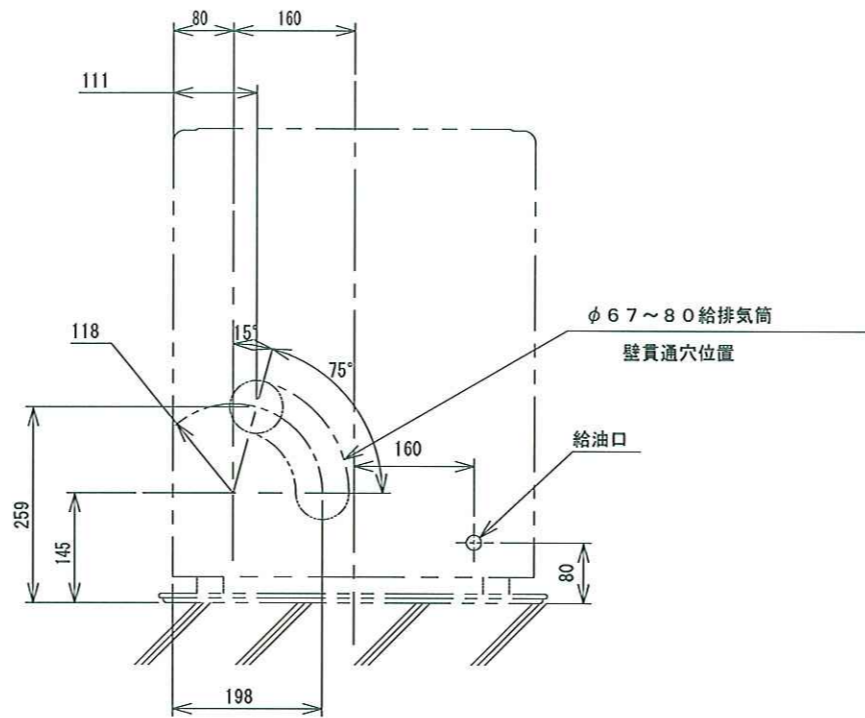
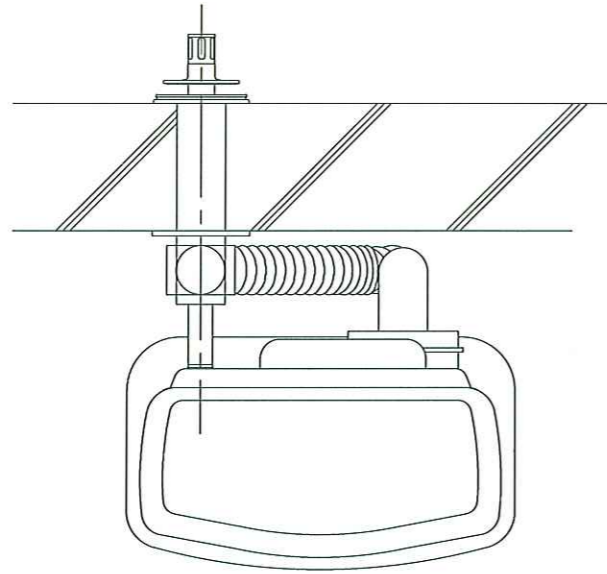


給排気筒穴位置 (正面図)



仕様

型式の呼び	FFR-551BL	
種類	ポット式, 強制給排気形, 強制対流形	
外形寸法 (置台を含む)	高さ 627mm 幅 516mm 奥行 308mm	
点火方式	電気点火	
使用燃料	灯油 (JIS 1号灯油)	
暖房出力	最大	5.47kW (4,700kcal/h)
	最小	1.59kW (1,370kcal/h)
燃料消費量	最大	0.618L/h
	最小	0.18L/h
エネルギー消費効率 (区分名)	86.0% (B)	
排気温度	260°C以下	
質量	20kg	
電流ヒューズ	筒型20mm 10A	
電源電圧・周波数	100V 50/60Hz	
定格消費電力 (50/60Hz)	最大	点火初期に短時間発生 630/630W
	点火時	335/335W
	燃焼時	49/45W
待機時消費電力	0.5W	
給排気筒の型式の呼び	FWT-5M-4	
給排気筒の呼び径	D34	
給排気筒径	50mm	
給排気筒壁貫通部穴径	67~80mm	
安全装置	点火安全装置	対震自動消火装置
	停電安全装置	過熱防止装置
	燃焼制御装置	
その他の装置	排気管抜け検知装置	
付属部品	置台	(1)
	ワイヤーバンド小	(2)
	ワイヤーバンド大	(1)
	給排気筒セット	(1)
	排気管断熱カバー	(1)
	ストッパーリング	(1)
	4×10タッピンねじ	(2)
	4×25タッピンねじ	(5)
	遮熱板	(1)
	壁固定金具	(2)
	ゴム製送油管 (1.2m)	(1)
取扱・工事説明書	(1)	

品名	密閉式石油ストーブ			形式	FFR-551BL G <sup>(W)</sup> <sub>(SS)</sub>
承認	検図	設計	尺度		図面番号
			1:10		WY3-0393
				単位	mm
サンポット株式会社					