

# Panasonic 仕様書

図面記号-台数			
形名		4方向天井カセット形 (ヒーターレス/シングル) 《三相電源》	
総合品番		PA-P112U3XN	
室内・室外ユニット品番		CS-P112U3N	CU-P112X3
能力	冷房定格〔中間〕	kW	10.0 [4.8] (2.7~11.2)
	暖房定格〔中間〕	kW	11.2 [5.1] (2.7~15.6)
	暖房低温	kW	12.5
冷房定格時の顕熱比		0.80	
COP	冷房定格〔中間〕	—	3.62 [5.58]
	暖房定格〔中間〕	—	4.50 [6.18]
	冷暖平均(定格)	—	4.06
APF	通年エネルギー消費効率	—	5.7/5.7
外形寸法 H×W×D		mm	319×840×840 (33.5×950×950)
製品質量		kg	29 + (4)
外装色(マニール記号)			ホワイト (2.5GY 9.0/0.5)
電 源		三相200V 50/60Hz	
電 力	消費電力	kW	2.76 [0.860]
	冷房定格〔中間〕	kW	2.49 [0.825]
	暖房低温	kW	4.29
電 流	運転電流	A	8.5
	冷房定格	A	7.7
	暖房定格	A	7.7
力 率	冷房定格	%	94
	暖房定格	%	93
	最大運転電流	A	17.0
始 動 電 流		A	—
設計圧力		MPa	高圧部4.15, 低圧部2.21
圧 縮 機	形名×個数	全密閉ロータリー式×1	
	電動機定格出力(極数)	kW	1.9 (4P)
	冷凍種別	—	エーデル油
	機油封入量	L	1.4
クランクケースヒーター		W	—
容量制御		%	インバーター方式
冷媒・封入量		kg	HFC [R410A] ・3.4
冷媒制御方式		電子制御弁	
除霜方式		逆サイクル、マイコンディアイス	
熱交換器		プレートフィン付チューブ	
送 風 装 置	形名×個数	ターボファン×1	
	定格風量	m <sup>3</sup> /min	急34 強26 弱22
	機外静圧	Pa	95
電動機定格出力(極数)		kW	《DC》0.09 (8P)
電動機定格出力(極数)		kW	《DC》0.09 (8P)+0.09 (8P)
保護装置		室内側：過電流、回転信号検出、ヒューズ 室外側：過電流 (CT方式)、 圧縮機吐出温度サーミスター	
配 管	冷 媒	ガス管	mm
	液管	mm	φ15.88 (フレア)
	ドレン口	室内側	mm
室外側	mm	φ9.52 (フレア)	
ドレン口		VP25(外径φ32) (ドレポンプ内蔵) (ドレアップ高さはドレン口から670mm以下)	
ドレン口		VP25	
運転SW (温度設定範囲)		℃	リモコン(冷・ドライ18~30、 暖16~30、冷暖自動17~27)
外気運転範囲		℃	冷房：-15 ~ +43DB 暖房：-20 ~ +15WB
ダクト接続口		mm	φ150
外気導入口		mm	φ100
エアフィルター		ロングライフフィルター(別売天井パネルに付属)	
運転音		dB (A)	急45 強38 弱34
高圧ガス保安法区分		届出不要	
主要付属品		配管断熱材、ドレンホース、 ホースバンド、据付説明書	
IPコード		IPX0	IPX4

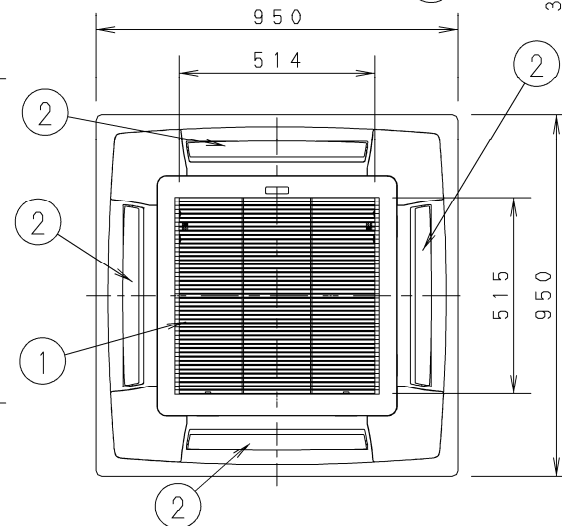
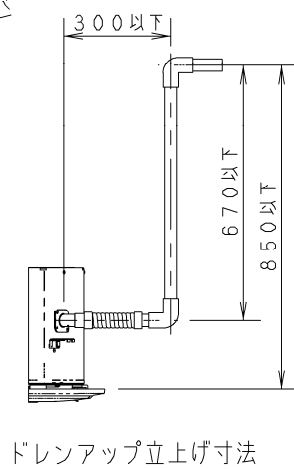
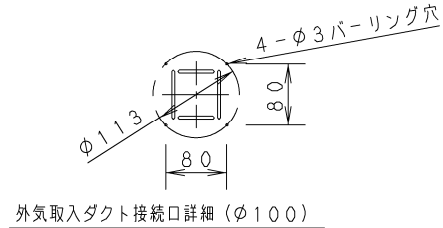
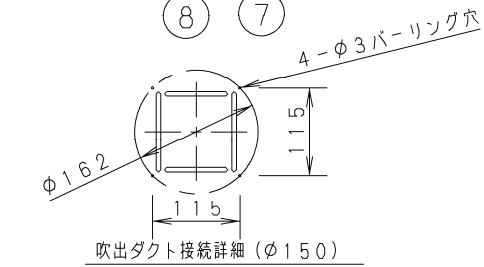
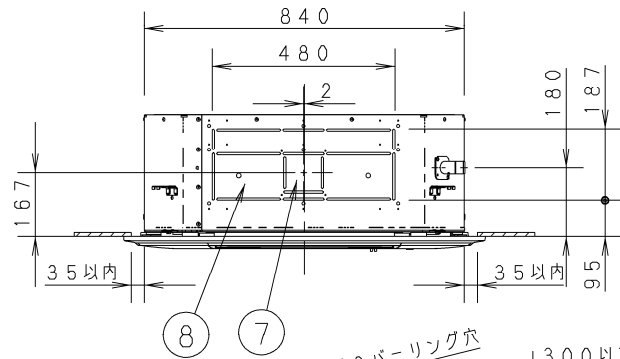
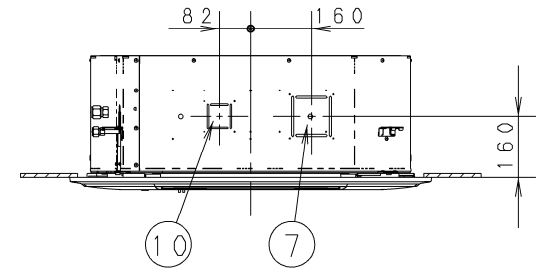
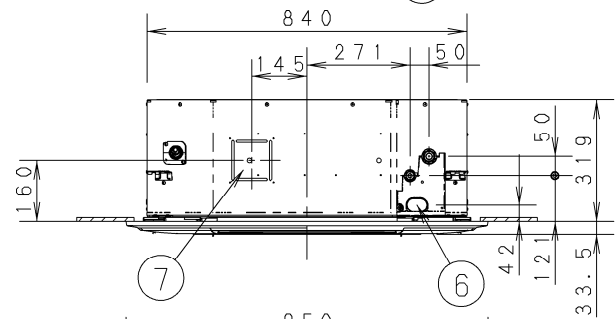
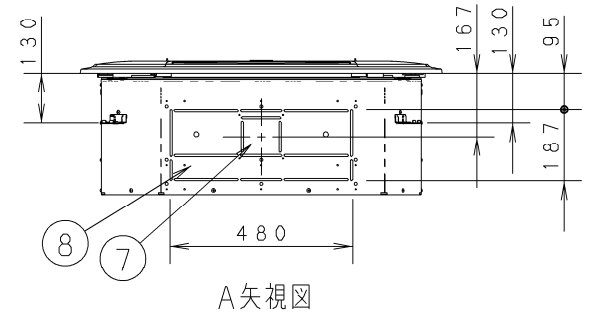
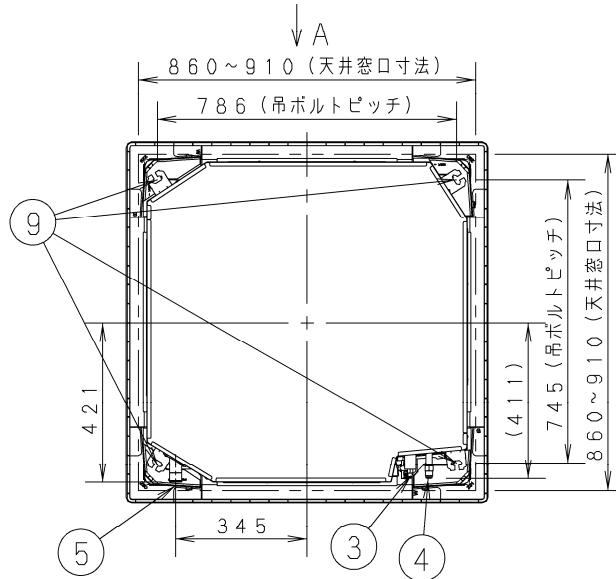
- ※ 性能・電気性能および運転音はJIS B8616に基づいた値です。  
(冷房時：室内吸込空気温度27°CDB・19°CWB, 室外吸込空気温度35°CDB)  
(暖房時(標準)：室内吸込空気温度20°CDB・15°CWB以下, 室外吸込空気温度7°CDB・6°CWB)  
(暖房時(低温)：室内吸込空気温度20°CDB・15°CWB以下, 室外吸込空気温度2°CDB・1°CWB)
- ※ 通年エネルギー消費効率はJRA4048に基づいた値です。
- ※ 外形寸法、質量欄( )内は、別売の天井パネルの値です。室外の外形寸法欄( )内は、最大寸法の値です。
- ※ 運転音は無響室で測定したもので、室内ユニット真下1.5m、室外ユニット正面1m高さ1.5mの値です。  
実際に据え付けますと、周囲の騒音や反響などにより表示値より大きくなるのが普通です。
- ※ 工場出荷時の冷媒量で保証しています配管長は30m(シングル設置時)までです。
- ※ -5°C以下で冷房運転をする場合には室外ユニットに別売品の防風板と防雪ダクトを取り付けて下さい。

1	吸込口
2	吹出口
3	冷媒配管(液管) φ9.52 フレア
4	冷媒配管(ガス管) φ15.88 フレア
5	ドレン配管口VP25 (外径φ32)
6	電源取入口
7	吹出ダクト接続口(φ150)
8	気化式加湿器(別売品)取付部
9	吊りボルト穴(4-12×30長穴)
10	外気取入ダクト接続口(φ100) ※1

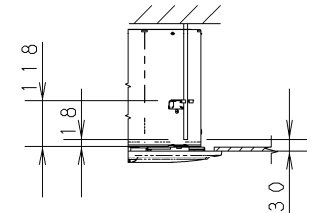
※1、別売品外気取入れキット(本体用)が必要です。

《フィルター寸法》

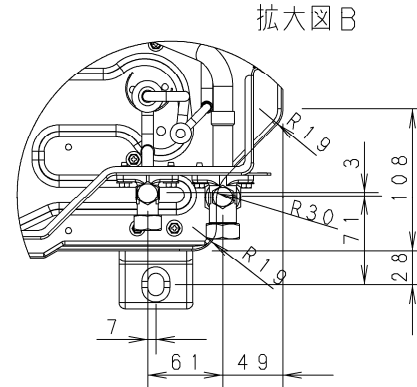
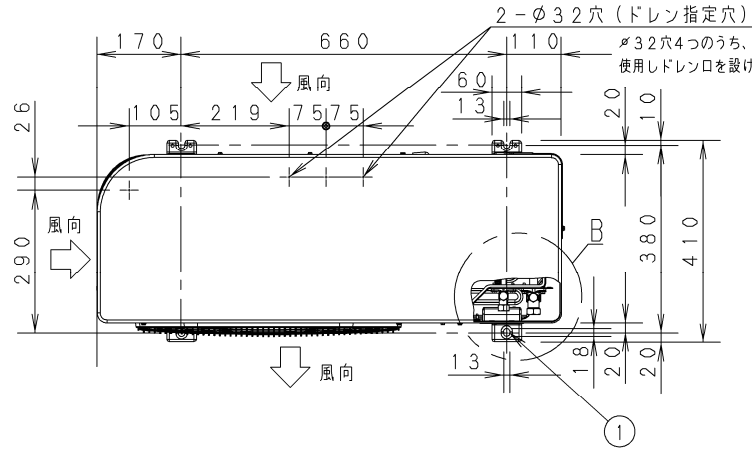
(520×520×16)※1個



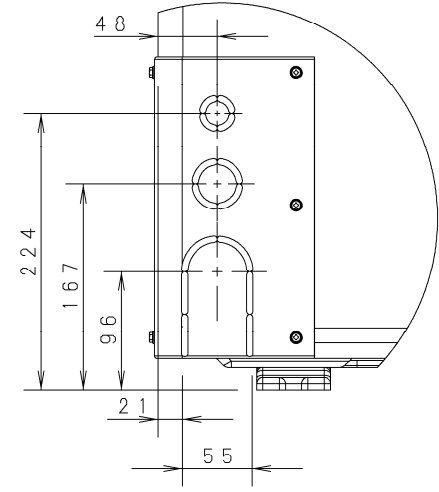
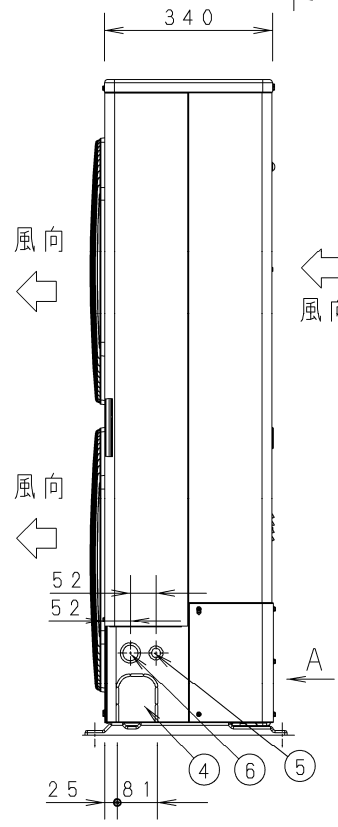
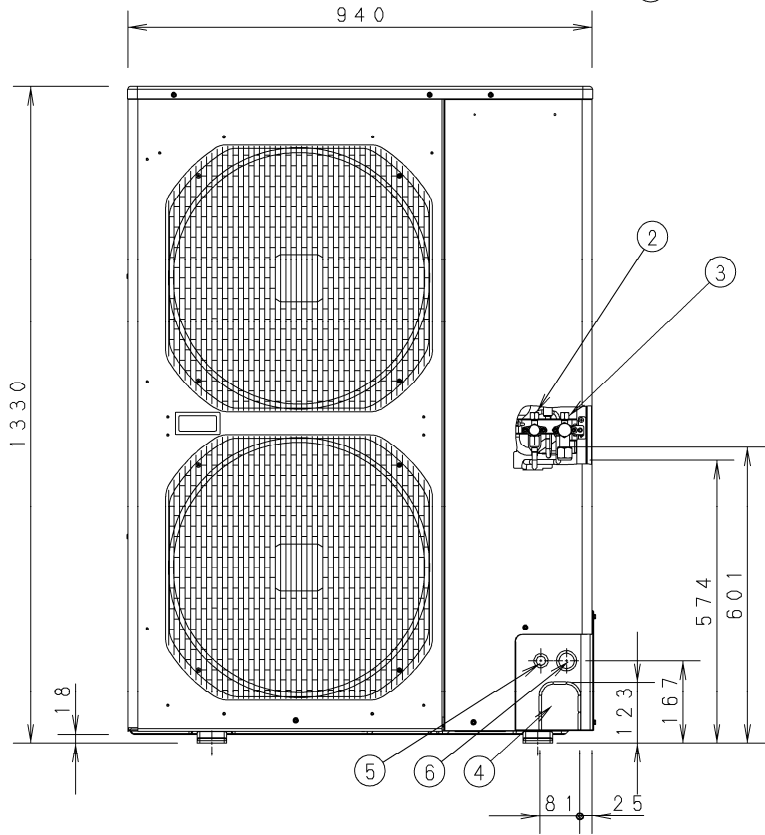
※、吊りボルトの長さは、右図のように天井下面から30mm以上(本体下面からは18mm以上)隙間があくようにしてください。吊りボルトの長さが長いと、天井パネルに当たり取り付けできません。



品番	CS-P112U3N -P140U3N -P160U3N	外形寸法図 4方向天井カセット形
図番	PA11-03-(13)	



①	据付固定穴 (4-R6.5) / アンカーボルト: M10
②	冷媒配管接続口 (液管) φ9.52 フレア
③	冷媒配管接続口 (ガス管) φ15.88 フレア
④	冷媒配管取出口
⑤	電気配線口 φ26
⑥	電気配線口 φ38

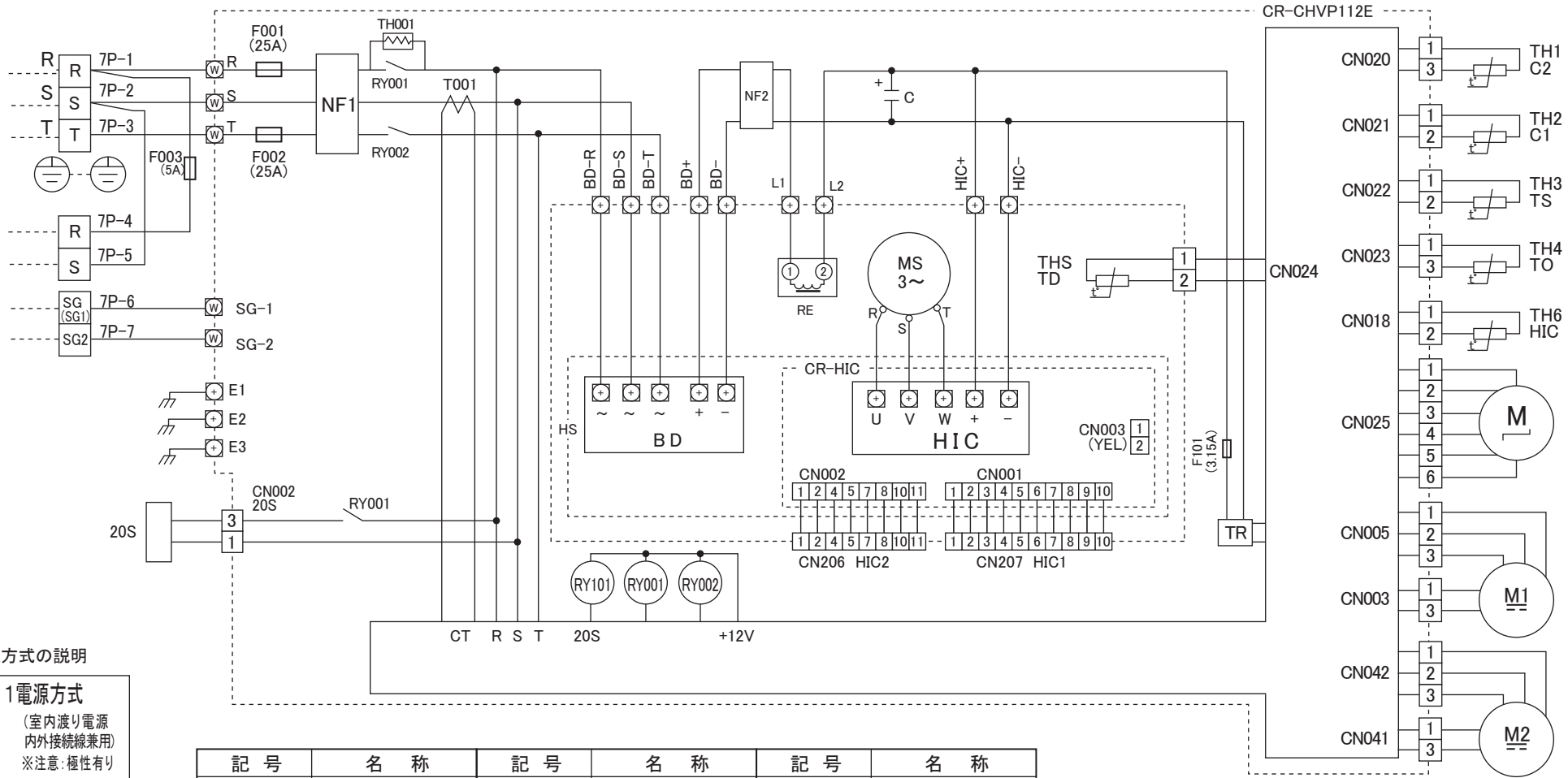


矢視図A

品番	CU-P112X3 -P140X3 -P160X3	外形寸法図 高効率インバーター PXシリーズ
図番	PA07-48-(21)	



8FA-2-5250-955-00-1



配線方式の説明

3線式	1電源方式 (室内渡り電源 内外接続線兼用) ※注意:極性有り
4線式	1電源方式 (室内渡り電源 内外信号線別)
2線式	個別電源方式 (室内ユニット別電源)

※注意  
上記配線方式のいずれかをご確認の上、  
この表で示す端子台と接続線の位置の  
通りに、施工願います。

記号	名称	記号	名称	記号	名称
MS	圧縮機電動機	C	電解コンデンサー(基板上)	RY001,002,101	補助継電器
M1,2	送風機電動機	RE	リアクタ	CR-CHVP112E	コントロール基板
20S	四方弁	HIC	ハイブリッドIC	CR-HIC	HIC基板
M	電子膨張弁	BD	ブリッジダイオード(基板上)		サーミスター
F001,002,101	操作回路ヒューズ(基板上)	HS	ヒートシンク(放熱板)		コネクタ
F003	ヒューズ	TR	トランス(基板上)		ターミナル
NF1,2	ノイズフィルター(基板上)	T001	カレントトランス(基板上)		端子板
					ボードインワイヤー

注1) 基板を交換する場合は電源を切り、必ず基板上のランプが全て消灯してから作業を行ってください。点灯中に行くと感電します。

品番	CU-P112X3 -P140X3 -P160X3	電気回路図
図番	PA07-48-(25)	高効率インバーター PXシリーズ