

Panasonic 仕様書

図面記号一台数			
形名		4方向天井カセット形 (ヒーターレス/シングル) 《三相電源》	
総合品番		PA-P80U3	
室内・室外ユニット品番		CS-P80U3	CU-P80H3
能力	冷房定格〔中間〕	kW	7.1 [3.2] (2.2~8.0)
	暖房定格〔中間〕	kW	8.0 [3.6] (2.2~9.0)
	暖房低温	kW	6.6
COP	冷房定格時の顕熱比	—	0.78
	冷房定格〔中間〕	—	3.37 [5.82]
	暖房定格〔中間〕	—	3.67 [5.54]
	冷暖平均(定格)	—	3.52
APF	通年エネルギー消費効率	—	5.1/5.1
外形寸法 H×W×D		mm	256×840×840 (33.5×950×950)
製品質量		kg	21 + (4)
外装色(マンデル記号)			ホワイト (2.5GY 9.0/0.5)
電 源		三相200V 50/60Hz	
電 力	冷房定格〔中間〕	kW	2.11 [0.550]
	暖房定格〔中間〕	kW	2.18 [0.650]
	暖房低温	kW	2.30
電 流	冷房定格	A	6.4
	暖房定格	A	6.6
力 率	冷房定格	%	95
	暖房定格	%	95
性	最大運転電流	A	10.0
	始動電流	A	—
設計圧力		MPa	高压部4.15, 低压部2.21
圧縮機	形名×個数		全密閉ロータリー式×1
	電動機定格出力(極数)	kW	1.5(4P)
	冷凍種別	—	エーデル油
	機油封入量	L	0.65
クランクケースヒーター		W	—
容量制御		%	インバーター方式
冷媒・封入量		kg	—
冷媒制御方式			HFC [R410A] ・ 1.7
除霜方式			電子制御弁
熱交換器			逆サイクル、マイコンデリアイサ プレートフィン付チューブ
送風装置	形名×個数		ターボファン×1
	定格風量	m ³ /min	急21 強17 弱14
	機外静圧	Pa	—
	電動機定格出力(極数)	kW	《DC》0.04 (8P)
保護装置			室内側：過電流、回転信号検出、ヒューズ 室外側：過電流(CT方式)、 圧縮機吐出温度サーミスター
配管	冷媒ガス管	mm	φ15.88 (フレア)
	液管	mm	φ9.52 (フレア)
	ドレン口		φ15.88 (フレア) φ9.52 (フレア)
ドレン口			VP25(外径φ32)〈ドレンポンプ内蔵〉 (ドレンアップ高さはドレン口から670mm以下)
ドレン口			VP13
運転SW (温度設定範囲)		℃	リモコン(冷・ドライ18~30、 暖16~30、冷暖自動17~27)
外気運転範囲		℃	冷房：-15 ~ +43DB 暖房：-20 ~ +15WB
ダクト接続口		mm	φ150
外気導入口		mm	φ100
エアフィルター			ロングライフフィルター(別売天井パネルに付属)
運転音		dB(A)	急35 強31 弱28
高圧ガス保安法区分			届出不要
主要付属品			配管断熱材、ドレンホース、ホースバンド、据付説明書
IPコード			IPX0
			IPX4

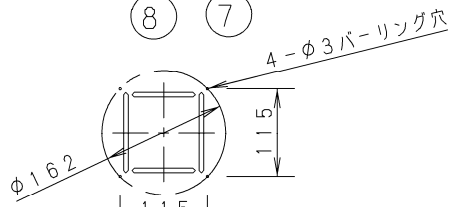
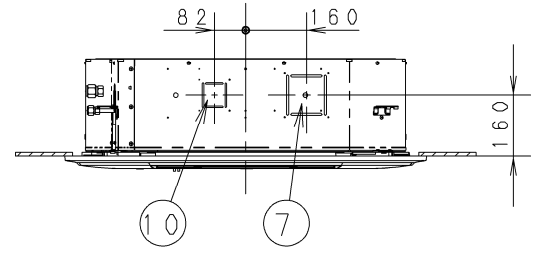
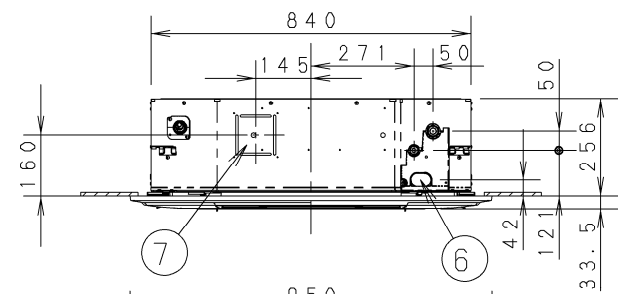
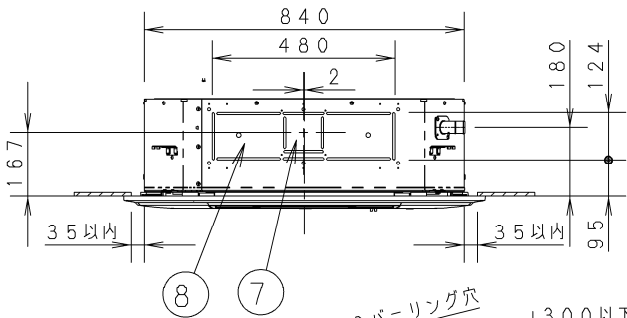
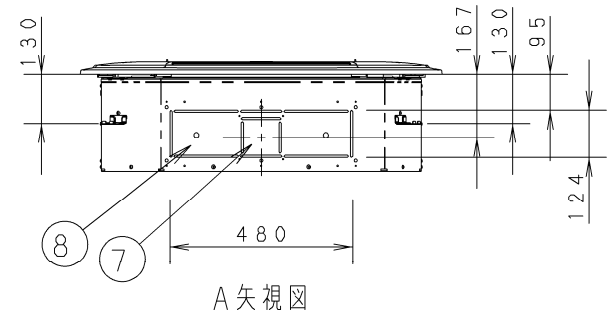
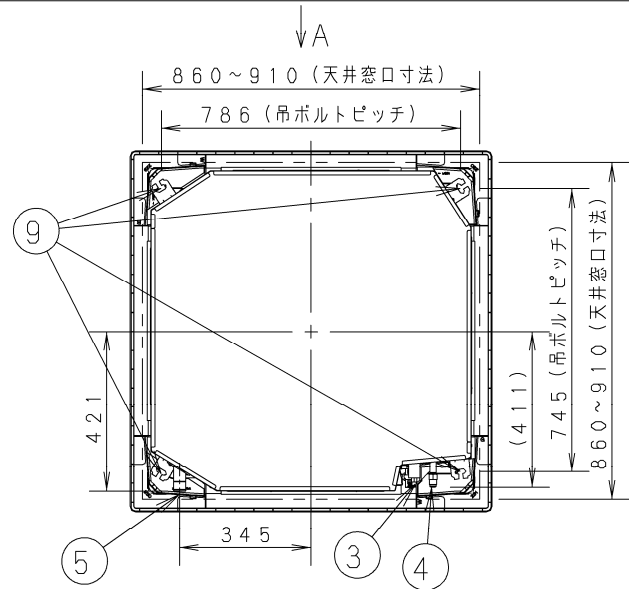
- ※ 性能・電気特性および運転音はJIS B8616に基づいた値です。
(冷房時：室内吸込空気温度27℃DB・19℃WB, 室外吸込空気温度35℃DB)
(暖房時(標準)：室内吸込空気温度20℃DB・15℃WB以下、室外吸込空気温度7℃DB・6℃WB)
(暖房時(低温)：室内吸込空気温度20℃DB・15℃WB以下、室外吸込空気温度2℃DB・1℃WB)
- ※ 通年エネルギー消費効率はJRA4048に基づいた値です。
- ※ 外形寸法、質量欄()内は、別売の天井パネルの値です。
- ※ 運転音は無響室で測定したもので、室内ユニット真下1.5m、室外ユニット正面1m高さ1.5mの値です。
実際に据え付けますと、周囲の騒音や反響などにより表示値より大きくなるのが普通です。
- ※ 工場出荷時の冷媒量で保証しています配管長は20m(シングル設置時)までです。
- ※ -5℃以下で冷房運転をする場合には別売品の防風板と防雪ダクトを取り付けてください。

1	吸込口
2	吹出口
3	冷媒配管 (液管) $\phi 9.52$ フレア
4	冷媒配管 (ガス管) $\phi 15.88$ フレア
5	ドレン配管口 VP25 (外径 $\phi 32$)
6	電源取入口
7	吹出ダクト接続口 ($\phi 150$)
8	気化式加湿器 (別売品) 取付部
9	吊りボルト穴 (4-12 \times 30長穴)
10	外気取入ダクト接続口 ($\phi 100$) ※1

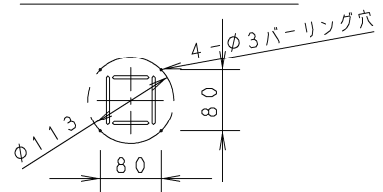
※1、別売品外気取入れキット (本体用) が必要です。

《フィルター寸法》

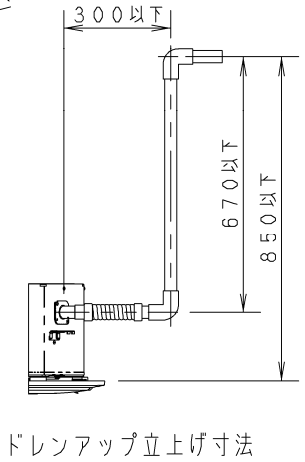
(520 \times 520 \times 16) *1個



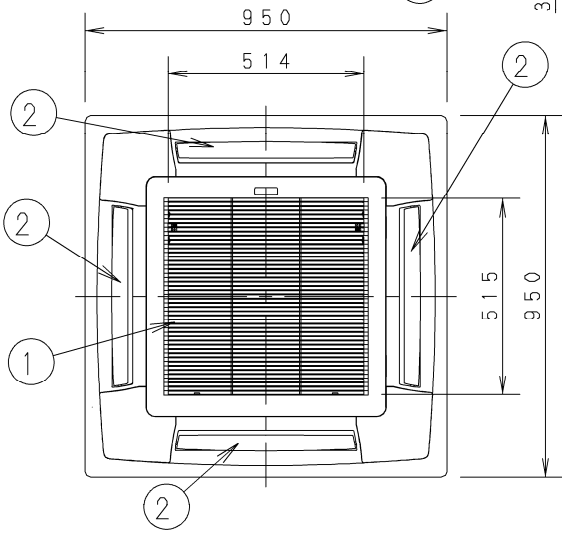
吹出ダクト接続詳細 ($\phi 150$)



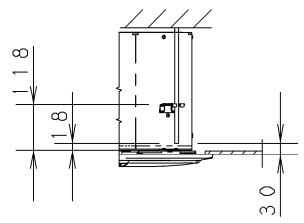
外気取入ダクト接続口詳細 ($\phi 100$)



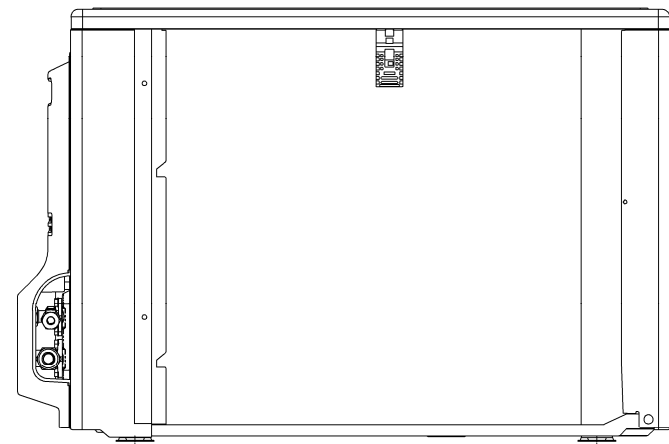
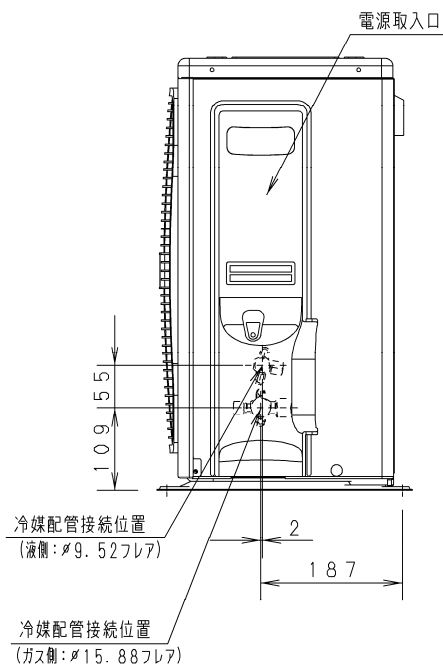
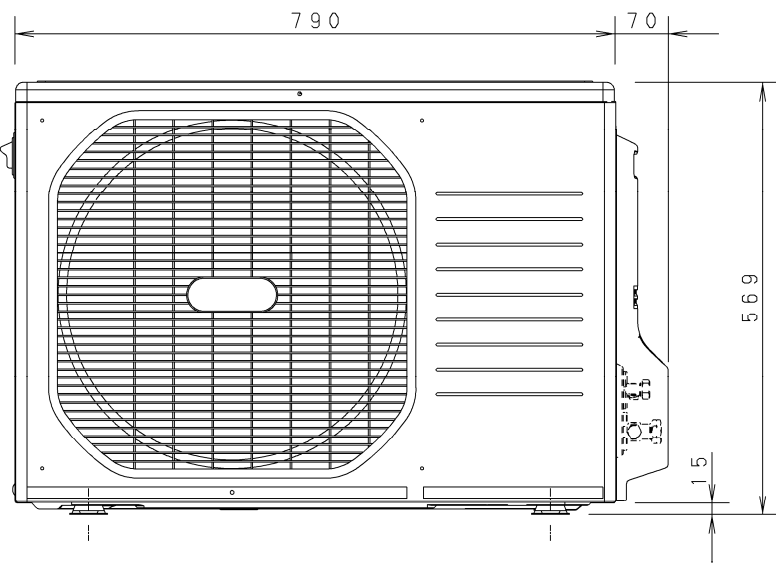
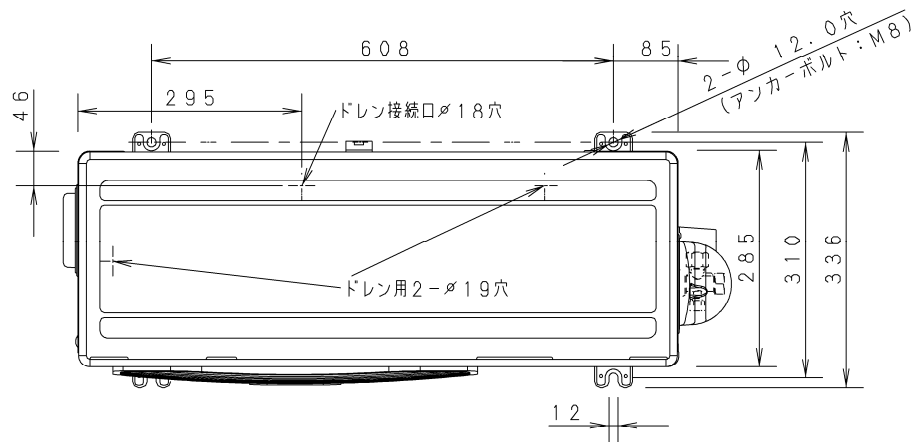
ドレンアップ立上げ寸法



※ 吊りボルトの長さは、右図のように天井下面から30mm以上 (本体下面からは18mm以上) 隙間があくようにしてください。吊りボルトの長さが長いと、天井パネルに当たり取り付けできません。



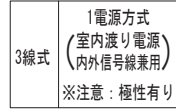
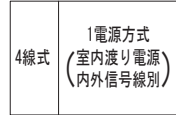
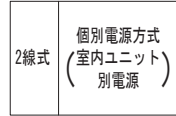
品番	CS-P71U3 -P80U3	外形寸法図 4方向天井カセット形
図番	PA09-07-(12)	



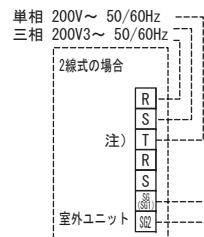
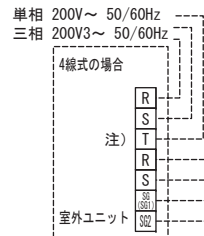
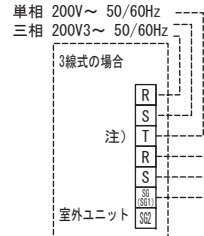
品番	CU-P80H3	外形寸法図
図番	PA08-17-(2)	標準インバーター PHシリーズ

8FA-2-5250-936-00-1

配線方式の説明

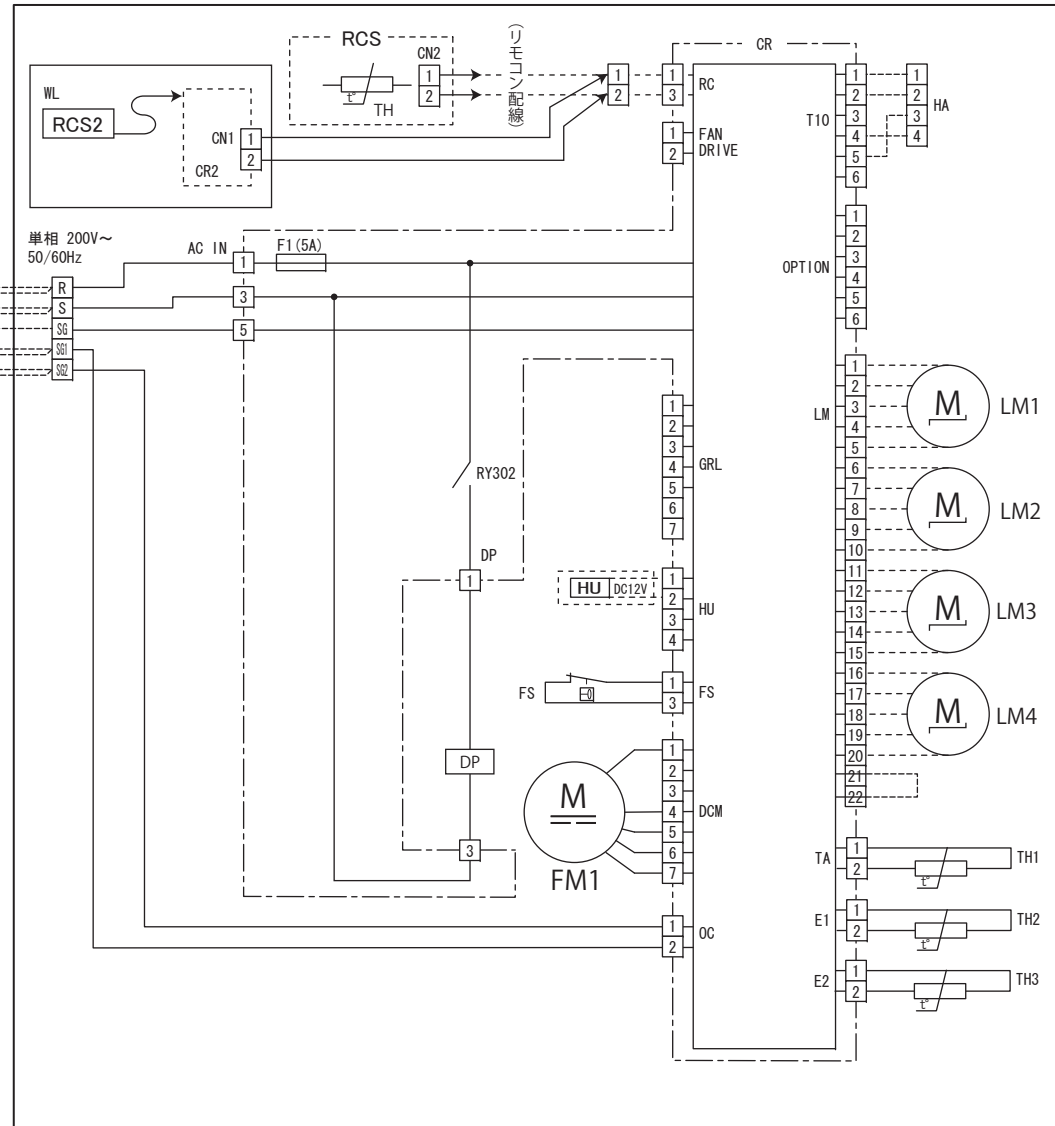


※注意
上記配線方式の
いずれかをご確
認の上、この表で
示す端子台と接
続線の位置の通
りに施工願います。



注) 単相機種には
1相がありません。

※2線式の場合、
室内ユニットには
別電源が必要に
なります。

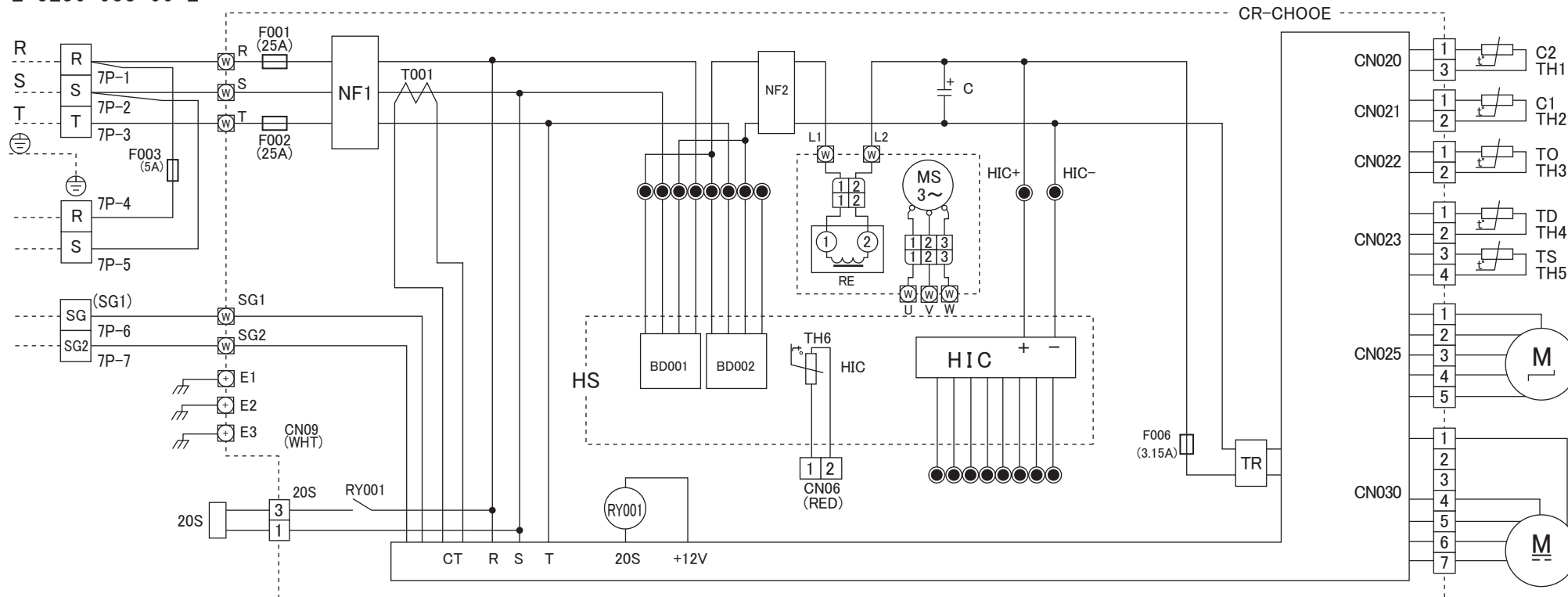


記号	名称
FM1	室内送風機電動機
DP	ドレンポンプ
FS	フロートスイッチ
TH1	サーミスター (室温センサー)
TH2	サーミスター (室内コイルE1)
TH3	サーミスター (室内コイルE2)
F301	操作回路ヒューズ
GR	室内コントロール基板
LM1~4	オートラップ電動機 (別売品)
RY302	補助継電器
(HU)	加湿器 (別売品)
(RCS)	リモコンスイッチ (別売品)
TH:	サーミスター (室温センサー)
□	コネクタ、端子板
⊕	端子
(WL)	ワイヤレスリモコン (別売品)
CR2:	操作部
RCS2:	送信部

* 電源配線及びサービスは、
銘板の機種名を確認の上、
行ってください。

品番	CS-P40, 45, 50, 56U3 -P63, 71, 80, 112U3 -P140, 160U3	電気回路図 4方向天井カセット形
図番	PA09-07-(14)	

8FA-2-5250-953-00-2



配線方式の説明

2線式	個別電源方式 (室内ユニット別電源)
4線式	1電源方式 (室内渡り電源 内外信号線別)
3線式	1電源方式 (室内渡り電源 内外接続線兼用) ※注意:極性有り

※注意
上記配線方式のいずれかをご確認の上、
この表で示す端子台と接続線の位置の
通りに、施工願います。

記号	名称	記号	名称	記号	名称
MS 3~	圧縮機電動機	C	電解コンデンサー(基板上)	RY001	補助継電器
<u>M</u>	送風機電動機	RE	リアクタ	CR-CHOOE	コントロール基板上
20S	四方弁	HIC	ハイブリッドIC		サーミスター
<u>M</u>	電子膨張弁	BD001,002	ブリッジダイオード(基板上)		コネクタ
F001,002,006	操作回路ヒューズ(基板上)	HS	ヒートシンク(放熱板)		ターミナル
F003	ヒューズ	TR	トランス(基板上)		ボードインワイヤー
NF1,2	ノイズフィルター(基板上)	T001	カレントトランス(基板上)		端子板

注1) 基板を交換する場合は電源を切り、必ず基板上のランプが全て消灯してから作業を行ってください。点灯中に行くと感電します。
注2) 通電中は空き端子も含めて、端子板には触れないでください。通電中の作業は感電のおそれがあります。

品番	CU-P40, 45, 50, 56X3 -P40, 45, 50, 56H3 -P63, 80H3	電気回路図 高効率インバーター PXシリーズ 標準インバーター PHシリーズ
図番	PA07-48-(24)	