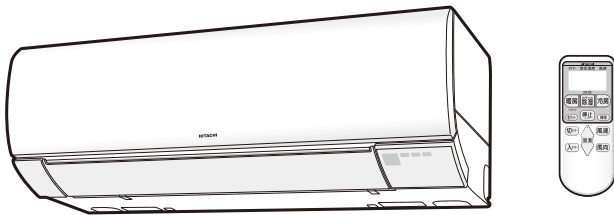


取扱説明書

保証書・据付説明書別添付

日立ルームエアコン



ステンレス・クリーン
白くまくん
日立エアコン

室内機	室外機
RAS-V22B	RAC-V22B
RAS-V25B	RAC-V25B
RAS-V28B	RAC-V28B
RAS-V36B	RAC-V36B
RAS-V40B2	RAC-V40B2

- このたびは、日立ルームエアコンをお買い上げいただき、まことにありがとうございます。
この取扱説明書をよくお読みになり、正しくご使用ください。
お読みになったあとは、保証書・据付説明書とともに大切に保存してください。
- 「安全上のご注意」(→P.4~6)をお読みいただき、正しくお使いください。
- このルームエアコンは、一般家庭の人を対象とした空調を目的とするものです。
食品・動植物・精密機器・美術品・医薬品等の保存には使わないでください。

もくじ

各部のなまえ・付属品	2
上手な使いかたのポイント	4
安全上のご注意(必ずお守りください)	4
準備と確認	
フィルター掃除運転の動作確認をする	7
リモコン	8
室内機ランプ表示の見かた	9
運転の基本的な流れ	10
暖房(室温を上げる)・冷房(室温を下げる)運転	11
カラッと除湿(湿度を下げる)・涼快(室温を優先して下げる除湿)運転	12
風の向き・風速	
風速切り換え機能	13
左右風向の設定	13
上下風向設定機能	14
いろいろな機能	
電力カット運転機能	15
内部クリーン運転機能	15
フィルター掃除運転機能	16
タイマー予約機能	18
応急運転機能・強制冷房運転	19
お手入れ	
お手入れ時のご注意	19
フロントパネル・上下風向板	19
フロントパネルの開閉、取り外し・取り付けかた	20
ダストボックス	21
エアフィルター(ステンレスフィルター)	22
ホコリキャッチャー	24
点検と整備	
長期間(1ヵ月以上)ご使用にならないときは	26
リモコンの点検	26
定期点検・点検整備	27
据え付けについて	28
故障かな?と思われたときは	29
保証とアフターサービス	
こんなときは、すぐ販売店へ	32
保証とアフターサービス(必ずお読みください)	33
お客様ご相談窓口	34
長期使用製品安全表示制度に基づく本体表示について	34
仕様	35
別売部品	35
別売りの「空清フィルター」(アレルオフフィルター)を取り付ける	35
よくあるご質問	裏表紙

ご使用の前に

運転のしかた

いろいろな機能の使いかた

お手入れのしかた

困ったときは



この製品はオゾン層を破壊しない冷媒を使用しています。



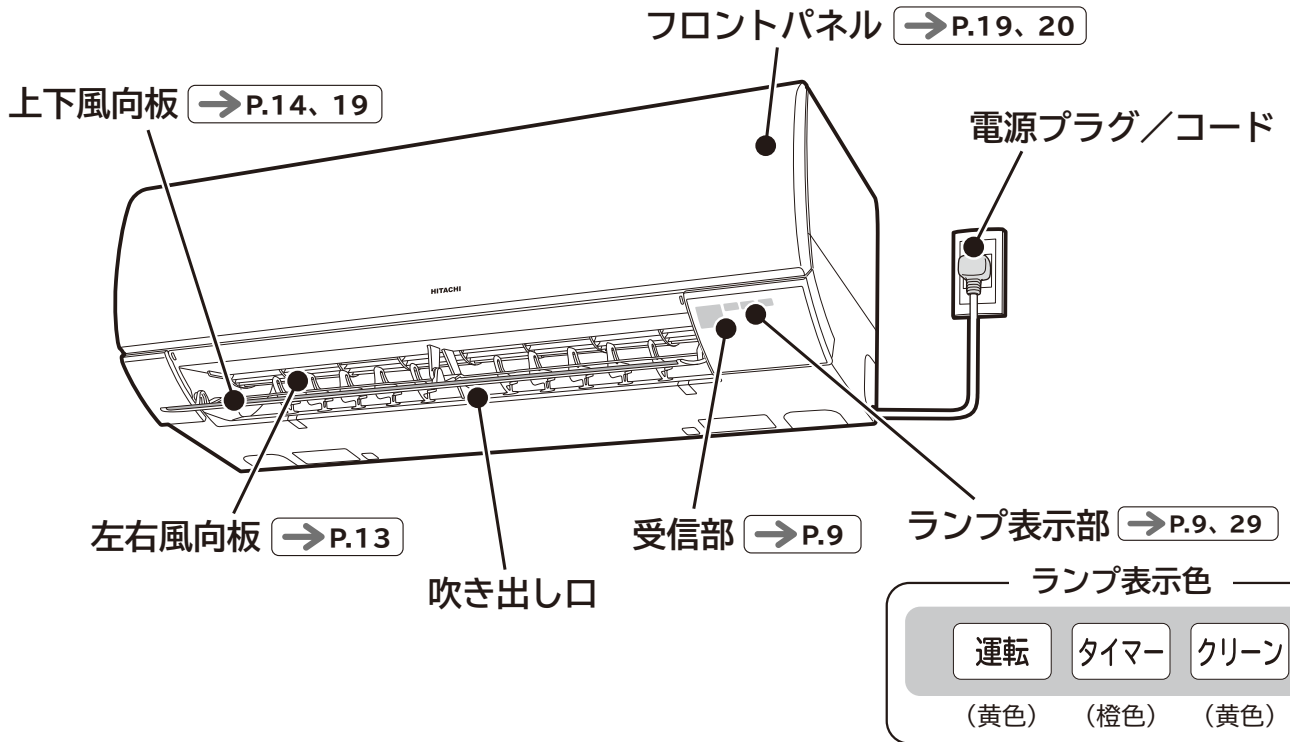
日本国内家庭用
Use only in Japan.

各部のなまえ・付属品

→P. のあとの数字は主な説明のあるページです。

室内機

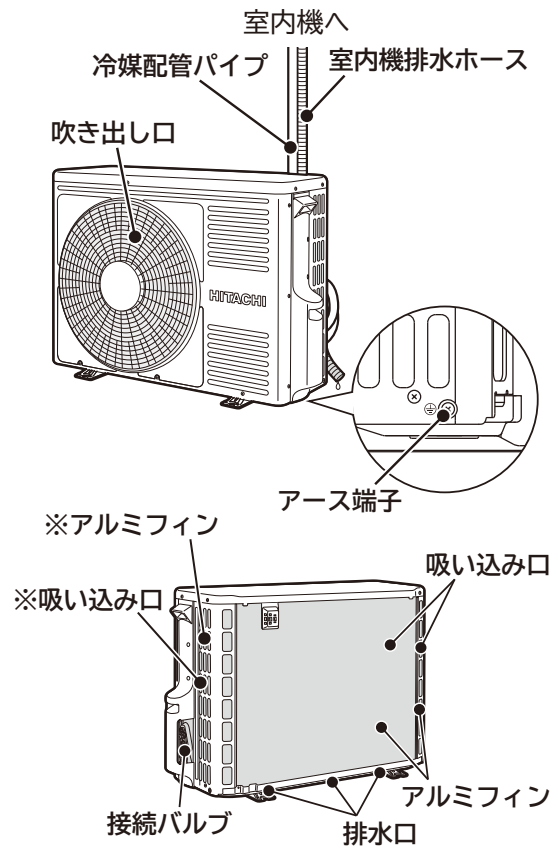
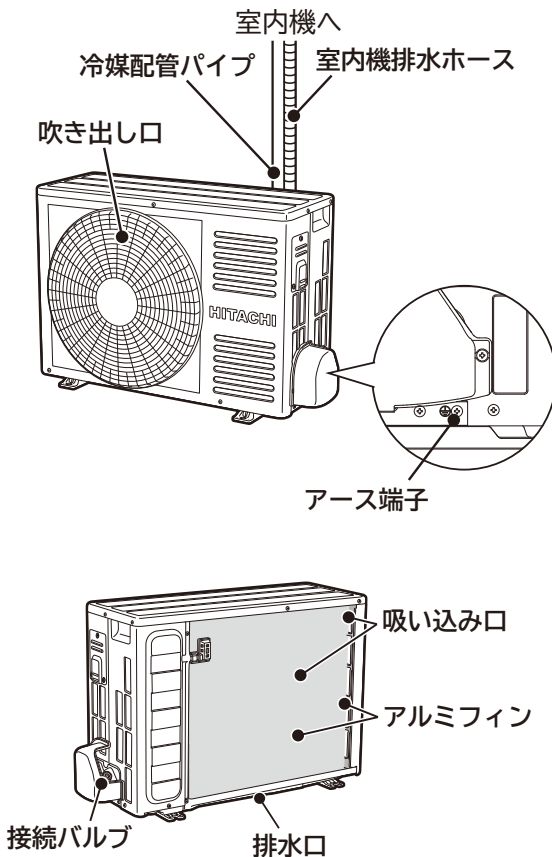
※図は説明のため運転状態です。



室外機

RAC-V22B

RAC-V25B・V28B・V36B・V40B2



- 室外機形名：RAC-V25B・V28B・V36Bには※印の側面の吸い込み口・アルミフィンはありません。
- 室外機から水が出る、湯気が立つのは故障ではありません。→P.32

室内機

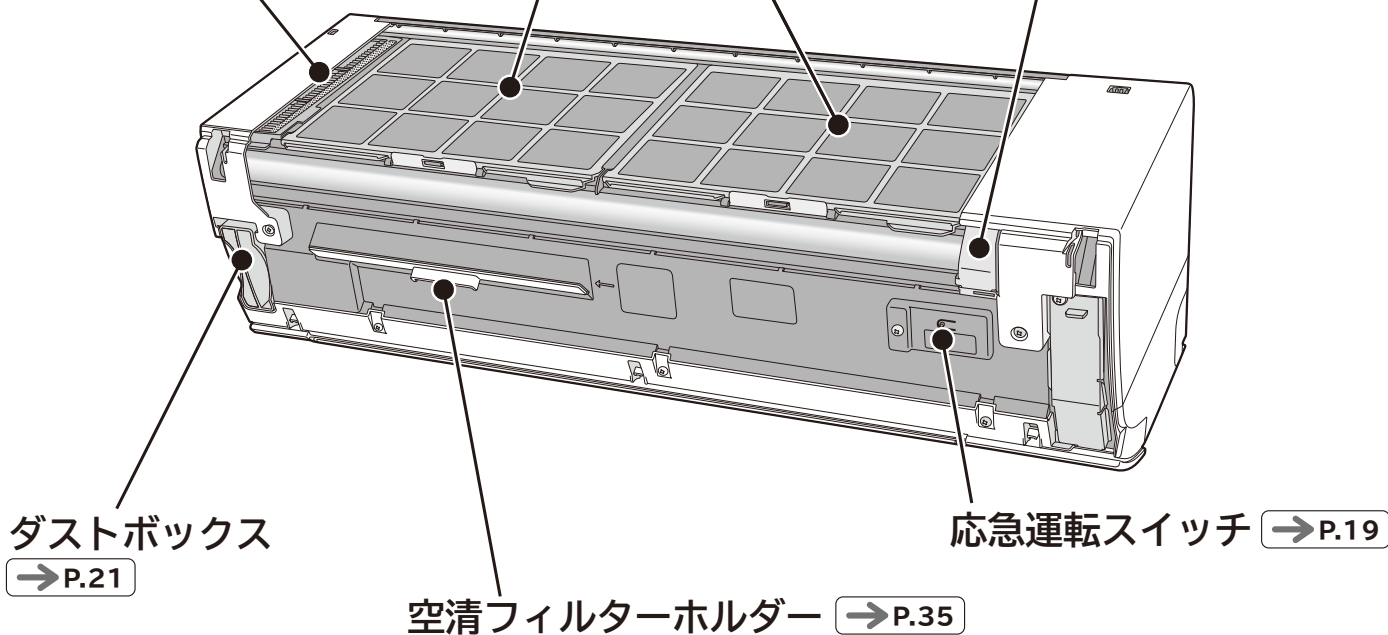
※図は説明のためフロントパネルを取り外した状態です。

「使用前の準備」

エアフィルター(ステンレスフィルター) →P.22
(吸い込み口)

ホコリキャッチャー →P.24

フィルター掃除ユニット
→P.7、16、31



付属品

リモコン

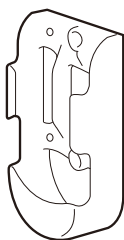
→P.8、9



(1個)

リモコン取付具

→P.9



(1個)

固定ねじ



(2本)

モニター用単4形乾電池

→P.8、9

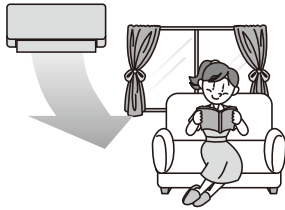


(2本)

上手な使いかたのポイント

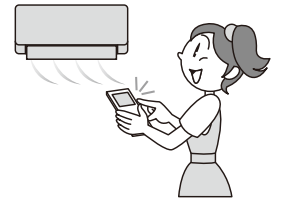
エアコンの風がスムーズに流れるようにしましょう。

エアコンは、お部屋の空気を循環させて設定温度にする仕組みです。室内機や室外機の吹き出し口や吸い込み口をカーテンや他の障害物でふさがないでください。スムーズな風の流れは、設定温度になるまでの時間を早め、節電になります。



冷やし過ぎや、暖め過ぎのないようにしましょう。

冷やし過ぎや暖め過ぎは健康上好ましくなく、電気も多く使います。「適切な温度」の設定が、体にも家計にもおすすめです。



窓のカーテンやブラインドを上手に使いましょう。

窓のカーテンやブラインドを閉めれば、熱の出入りが抑えられます。設定温度に早く到達し、設定温度を保ちやすくなり、節電になります。※カーテンがエアコンの風の流れを邪魔しないようにしてください。



ブレーカーを“OFF(切)”することで、節電効果があります。

電源が入っていると運転していても、制御回路内で微少ですが電気を消費します。長期間使わないときは、電源プラグをコンセントから抜く、またはブレーカーを“OFF(切)”することで節電効果があります。



安全上のご注意 (必ずお守りください)

お使いになる人や、ほかの人への危害、財産への損害を未然に防止するため、必ずお守りいただくことを次のように説明しています。また、本文中の注意事項についてもよくお読みのうえ、正しくお使いください。

■ここに示した注記事項は

表示と内容を見逃して誤った使い方をしていたときに生じる危害や損害の程度を、次の表示で区分し、説明しています。

危害や損害とその程度と区分

警告 この表示の欄は、「死亡または重傷を負うおそれがある」内容です。

注意 この表示の欄は、「軽傷を負う、または物的損害を生じるおそれがある」内容です。

絵表示の例

「警告や注意を促す」内容のものです。

してはいけない「禁止」内容のものです。

実行していただく「強制」内容のものです。

■お読みになったあとは、お使いになる方がいつでも見られる所に必ず保存してください。

電源プラグ・電源コード・コンセントについて



強制

●電源プラグは、ホコリが付着していないか確認し、ガタつきやホコリがたまるように刃の根元まで確実に差し込む

ホコリがたまった状態での使用や、接続が不完全な場合は感電や火災の原因になります。



禁止

●安全器のヒューズの代わりに、針金や銅線などを使わない
故障や火災の原因になります。



プラグを抜く

●異常時(こげ臭いなど)は、運転を停止して電源プラグを抜き(または、ブレーカーを“OFF”にして)お買い上げの販売店またはお客様ご相談窓口にて点検・修理を依頼する
異常のまま運転を続けると、故障や感電・火災の原因になります。

●落雷のおそれがあるときは、運転を停止し、電源プラグを抜く(またはブレーカーを“OFF”にする)
落雷の程度によっては、故障の原因になります。



据え付けについて

警告



強制

- 電源は必ずエアコン専用のコンセントを使用する
専用以外のコンセントを使用すると発熱し、火災の原因になります。
- 据え付けは、お買い上げの販売店または専門業者に依頼する
ご自分で据付工事をされ不備があると、水漏れや感電・火災の原因になります。



禁止

- 改造は行わない
改造を行いますと、水漏れ・故障・感電・火災の原因になります。
- 電源コードは、途中で接続したり、延長コードの使用・他の電気器具とのタコ足配線やステップルなどでの固定を行わない
また、つっぱらないようにゆとりを持たせて配線する
感電や火災の原因になります。
- 電源コードは、束ねたり、引っ張ったり、物を載せたり、加熱したり、加工したり、物と物の間にはさんだりしない
電源コードが破損する原因になります。傷んだまま使用すると、感電や火災の原因になります。
- 指定冷媒(R410A)以外は使用(冷媒補充・入れ替え)しない
機器の故障や破裂、けがの原因になります。



アース線接続

- アース(接地)を確実に行う
- アース工事は、販売店または専門業者に依頼する
アース線は、ガス管・水道管・避雷針・電話のアース線などに接続しないでください。
アース(接地)が不確実な場合は、故障や漏電のときに感電や火災の原因になります。

注意



強制

- 湿気の多いところ、雨水など水気のあるところに設置するときは、漏電遮断器を取り付ける
漏電遮断器が取り付けられていないと、感電の原因になることがあります。
- 指定以外の電源に接続しない
指定以外の電源を使うと、電気部品が発熱し、火災の原因になります。
- 除湿水は、確実に排水できるようにする
排水経路に不備があると、室内・室外機から水が滴下し、家財などを濡らす原因になることがあります。



禁止

- 可燃性ガスの漏れるおそれのある場所へは、設置しない
万一ガスが漏れて室外機の周囲にたまると、発火して火災の原因になることがあります。
- 動植物に直接風があたる場所には設置しない
動植物に悪影響をおよぼす原因になることがあります。

お取り扱い・お手入れについて

警告



禁止

- 長時間冷風を身体に直接あてたり、冷やし過ぎたりしない
体調悪化や健康障害の原因になります。
- 室内・室外機の吹き出し口や吸い込み口をふさいだり、指や棒などを入れない
内部でファンが高速回転していますので、けがや故障の原因になります。また、性能が低下します。
- 室内機内部の洗浄はお客様自身では行わない
エアコンの洗浄には専門技術が必要なため、お買い上げの販売店に相談する
市販の洗浄剤などを使用しますと、樹脂部品の割れや排水経路の詰まりに至ることがあり、水たれや感電の原因にもなります。
また、洗浄剤が電気品やモーターにかかると、感電や火災の原因になります。
- 電源プラグを抜いて、エアコンの停止をしない
感電や火災の原因になります。



強制

- エアコンが冷えない、暖まらない場合は冷媒の漏れが原因のひとつとして考えられるので、お買い上げの販売店に相談する
エアコンに使用されている冷媒そのものは無害です。万一、冷媒が室内に漏れ、ファンヒーター・ストーブ・コンロ等の火気に触れると有害な生成物が発生します。刺激臭があるときには、すぐにエアコンを停止し窓等を開けて換気し、販売店にご連絡ください。

お取り扱い・お手入れについて



強制

- お手入れをするときは必ず運転を停止し、電源プラグを抜く(またはブレーカーを“OFF”にする)内部でファンが高速回転していますので、けがや故障の原因になります。
- エアコンのお手入れ時には、手袋を着用するけがの原因になります。



禁止

- エアコンを水洗いしたり、花瓶などの水の入った容器を載せたりしない漏電によって、感電や発火の原因になります。



ぬれ手禁止

- ぬれた手で、スイッチを操作しない感電の原因になります。



プラグを抜く

- 長期間使わない場合は、安全のため電源プラグをコンセントから抜くホコリがたまって、発熱し火災の原因になることがあります。



接触禁止

- 冷媒配管パイプや接続バルブにさわらないやけどの原因になります。
- 室外機の吸い込み口や底面、アルミフィンにさわらないけがの原因になります。
- フィルター掃除運転中に、室内機の上面に指や棒などを入れないけがや故障の原因になります。



注意



禁止

- 冷房・カラッと除湿・涼快運転時、窓や戸を開放した状態(部屋の湿度が80%を超えたまま)などで長時間運転をしない上下風向板に露がつき、ときには露が落ちて家財を濡らす原因になることがあります。
- 能力以上の負荷(冷房・暖房能力以上の広い部屋や多勢の人が居るなど)で使用しない設定温度に達しないことや、露が落ちて家財を濡らす原因になることがあります。
- このエアコンは、一般家庭の人を対象とした空調を目的とするものですので、食品・動植物・精密機器・美術品・医療品等の保存など特殊用途には使用しないこれらの品物の品質低下の原因になることがあります。また、エアコンの機能や性能の低下および故障の原因になることがあります。
- 燃焼器具と一緒に運転するときは、こまめに換気を行う換気が不十分な場合は、酸素不足の原因になることがあります。
- エアコンの風が直接あたる所に、燃焼器具を置かない燃焼器具の不完全燃焼の原因になることがあります。
- 電源プラグを抜くときは、電源コードを引っ張って抜かないコードの内部が断線して、発熱や発火の原因になることがあります。
- 長期間の使用などで、傷んだままの据付台などで使用しない室外機の落下につながり、けがなどの原因になります。
- 動植物に直接風をあてない動植物に悪影響をおよぼす原因になることがあります。
- 室外機の上に乗ったり、物を載せたりしない落下や転倒などにより、けがの原因になります。
- エアコンの下に他の電気製品や家財などを置かない水滴が滴下する場合があります、汚損や故障の原因になることがあります。
- 床面などにワックスを塗布するときは、運転をしないエアコン内部にワックスの成分が付着し、水漏れの原因となります。ワックス塗布後は十分換気を行ってから運転してください。

移設・修理について



警告



強制

- 修理は、お買い上げの販売店または、修理窓口に依頼するご自分で修理をされ不備があると、感電や火災の原因になります。
- エアコンを移動・再設置する場合は、お買い上げの販売店またはお客様ご相談窓口に依頼するご自分で移動・再設置をされ、不備があると、水漏れや感電・火災の原因になります。

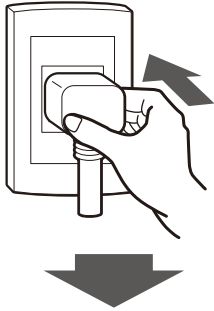
フィルター掃除運転の動作確認をする

電源プラグをコンセントに差し込んでください。

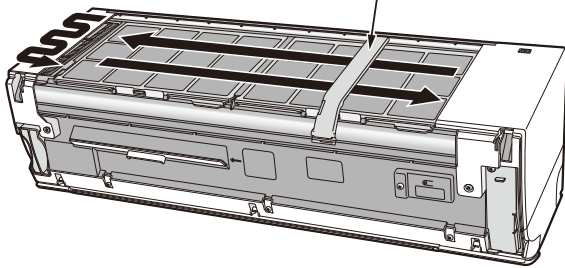
電源プラグを抜き差しする場合は、5分以上待ってから差し込んでください。

- 自動的に、フィルター掃除ユニットが1往復する動作確認運転（「フィルター掃除」運転）を行います。

→ P.16



フィルター掃除ユニット

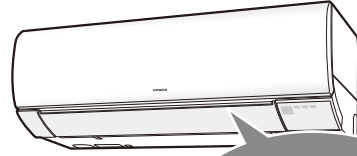


- 元の位置に戻る時は、フィルター掃除ユニットがエアフィルターに触れないで戻ります。

※イラストは説明のため、フロントパネルを取り外した状態です。

- 動作確認運転は約7分間です。

この間は、リモコンで運転操作をせずにお待ちください。



約7分間
待って

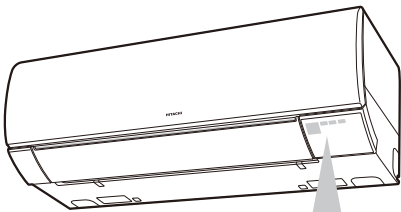
- 動作確認運転は、電源が入ったときに自動的に行うため、次のような場合も行います。

電源プラグがコンセントに差し込まれている状態での

- ・ 停電復旧時
- ・ ブレーカー“ON”時

※「自動」フィルター掃除運転「なし」の設定に変更した場合は、動作確認運転を行いません。→ P.17

- 動作確認運転は、上下風向板が閉じたまま送風運転を行い、「クリーン」ランプが点灯します。



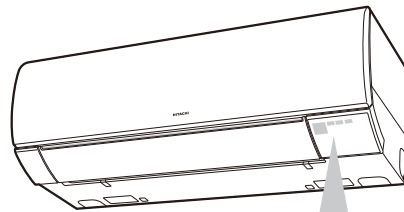
運転

タイマー

クリーン

点灯

- 動作確認運転後に「クリーン」ランプが点滅（4秒点灯／1秒消灯）表示したときは → P.29



運転

タイマー

クリーン

点滅

リモコン

※図の液晶表示は、リセットスイッチを押した直後の表示を示します。
本ルームエアコンには無い機能も表示されます。

ご使用の前に

運転を始める → P.10

- 押したボタンの運転を始めます。
- 「暖房」運転をする → P.11
- 「冷房」運転をする → P.11
- 「カラッと除湿」運転をする → P.12
- 「涼快」運転をする → P.12

送信部 → P.9

液晶表示

- 運転内容や機能の設定内容を表示します。
- 運転停止状態で約1分間操作しないと液晶表示を消灯します。ボタンを押すと再表示します。

手で「フィルター掃除」運転をする → P.16

運転を停止する

- 運転を停止しても、「入タイマー」の予約は解除されません。

「内部クリーン」運転を設定する

- エアコンの停止中に3秒間押すと「内部クリーン」運転が設定されます。 → P.15

「風速」や「風向」を設定する → P.13、14

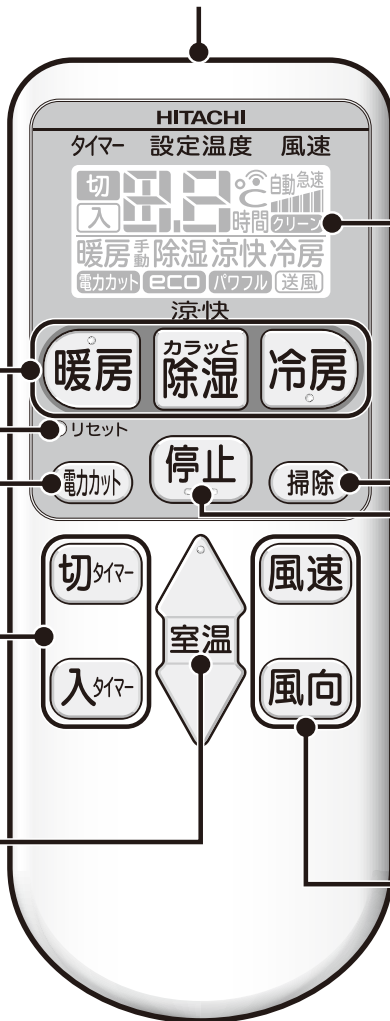
リセットスイッチ

- 電池交換した後や、動作が正常でないときに押します。

「電力カット」運転を設定する → P.15

「タイマー予約」をする → P.18

室温を設定する → P.10



リモコンを準備する

乾電池を入れる

1 電池ケースふたを開ける

- 凹マークを押しながら手前に引き抜く。

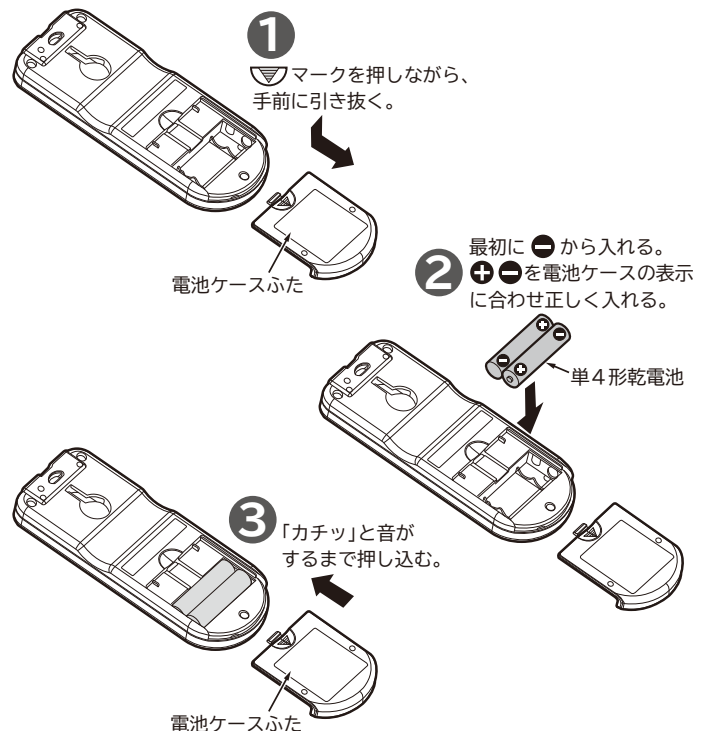
2 単4形乾電池2本を入れる

- + - を電池ケースの表示に合わせて正しく入れる。

3 電池ケースふたを閉じる

- ふたを「カチッ」と音がするまで押し込む。

4 リセットスイッチを押す



リモコンの操作のしかた

- 運転や機能の設定をするときは、リモコンの先端の送信部を室内機の受信部に向けてボタンを押します。室内機が受信すると、「ピッ」という受信音がして、ランプが点灯します。
(ランプが点灯しない機能もあります。)
- ※ エアコンの電源を入れた直後の約10秒間は、リモコンのボタンを押しても「ピッ」と鳴り、受信しません。
- 受信できる距離は、正面で約7mです。室内に電子点灯形の照明器具がある場合は、受信距離が短くなったり、場合によっては受信できなくなる場合があります。
- 運転停止状態で、約1分間操作しないと節電のため液晶表示を消灯します。ボタンを押すと再表示します。「暖房」「冷房」「カラッと除湿」ボタンでは運転を開始します。なお、「入タイマー」予約中は液晶表示を消灯しません。
- リモコンは正しい取り扱ってください。落としたり水がかかったりすると、送信できなくなる場合があります。
- リモコンの点検について → P.26



「リモコン」のワンポイントアドバイス

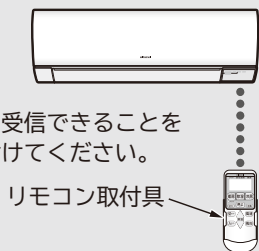
■ 乾電池について

- 乾電池の寿命は、普通の使いかたで約1年です。乾電池の「使用推奨期限」に近いものや、付属品の「モニター用乾電池」は寿命が短くなります。
- リモコンの液晶表示がうすくなったり、室内機の受信音がしない、お望みの運転ができないなどの症状が出たときは、乾電池を交換してください。
- 乾電池を交換した後や、動作が正常でない場合は、必ずリセットスイッチを押してください。→ P.8

- 乾電池を誤って使用すると、液漏れや破裂の危険があります。乾電池の注意文をよく読み、特に次の点に注意してご使用ください。
 - (1) 乾電池の⊕(プラス)、⊖(マイナス)の向きは、電池ケースの表示どおりに正しく入れてください。
 - (2) 新しい乾電池と古い乾電池、種類の違う乾電池を混ぜて使用しないでください。
 - (3) 充電式の乾電池(ニッケル水素など)は使用しないでください。
(大きさや性能の一部が異なるため。)
 - (4) 長期間(1カ月以上)使用しないときは、乾電池をリモコンから取り出しておいてください。
万一液漏れした場合は、よく拭き取ってから、新しい乾電池を入れてください。

リモコン取付具の使いかた

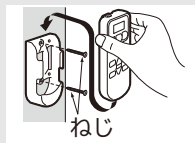
※ 事前に取付場所から受信できることを確かめてから取り付けてください。



- リモコンは、付属のリモコン取付具で柱や壁に取り付けて使うことができます。

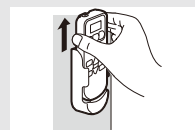
リモコンの取り付けかた

- 上から差し込む。



リモコンの取り外しかた

- リモコンの上部を持って上方方向に引き抜く。



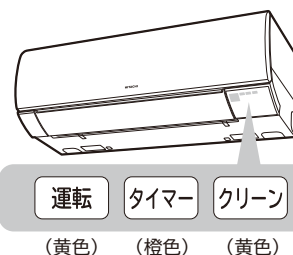
ご注意

- 事前に取付場所から「運転」と「停止」ができることを確認してから取り付けしてください。
- 吹き抜けなどにより、室内機上部の天井が高い場合やリモコンの取付場所によっては、取り付けただままで「運転」や「停止」ができないことがあります。

室内機ランプ表示の見かた

ランプの点灯や点滅で運転状況などをお知らせします。

- 下記以外の点滅については → P.29 を参照してください。



ランプ表示	状態	お知らせ内容
運転 タイマー クリーン	点灯	「暖房」「カラッと除湿」「涼快」「冷房」のいずれかが運転中。→ P.11、12
	点灯⇄減光	「暖房」運転中の「予熱」、または室外機「霜取り」運転中。→ P.11
運転 タイマー クリーン	点灯	運転停止中に「入タイマー」予約が設定されているとき。→ P.18
運転 タイマー クリーン	点灯	「フィルター掃除」運転中。→ P.16
	約10秒間の点滅	手動でフィルター掃除運転ができないときに 掃除 を押した。→ P.17
運転 タイマー クリーン	点灯	「切タイマー」運転中、または「入タイマー」予約中。→ P.18
運転 タイマー クリーン	点灯	「内部クリーン」運転中。(運転時間は約60分です。) → P.15

運転の基本的な流れ

1 運転をするときは

- 運転したいボタンを押す

室温を上げる	湿度を下げる	室温を下げる
	涼快 カラッと 除湿	
→ P.11	→ P.12	→ P.11

- 「ピッ」と鳴り、押したボタンの運転を開始し、運転内容を表示します。
- 運転中に運転の種類を変えたときには、機械保護のため、約3分間運転を停止することがあります。

リモコン

室内機のランプ表示

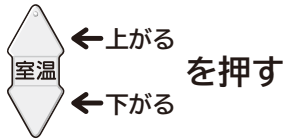
液晶表示例

暖房・設定温度23℃・風速「自動」のとき

2 運転を開始したあとはお好みで設定が変更されます

- 室温を変える

設定温度を変えるときは



- ボタンを押すごとに、「ピッ」と鳴り、1℃ずつ変わります。
- 設定温度20℃では基準温度として「ピピッ」と鳴ります。
- 設定温度30℃では基準温度として「ピピピッ」と鳴ります。

- 風向の設定を変える → P.13、14
- 風速の設定を変える → P.13
- 「電力カット」運転を設定する → P.15
- タイマー予約を設定する → P.18

運転を開始すると

上下風向板が運転の種類に適した角度に自動的に開く

設定された温度になるように運転を制御

※在室人数、お部屋の条件・外気温によっては、設定温度や湿度にならない場合があります。

3 運転を停止するときは

- ボタンを押す

※ タイマー予約を設定している場合は、設定時間になると、停止前と同じ内容の運転を開始します。

運転を停止すると

上下風向板が自動的に閉じる

運転状況により
自動で「フィルター掃除」→ P.16
「オートフレッシュ除霜」→ P.11 を運転

- 設定状況により「内部クリーン」を運転。→ P.15

暖房 (室温を上げる) 冷房 (室温を下げる) 運転

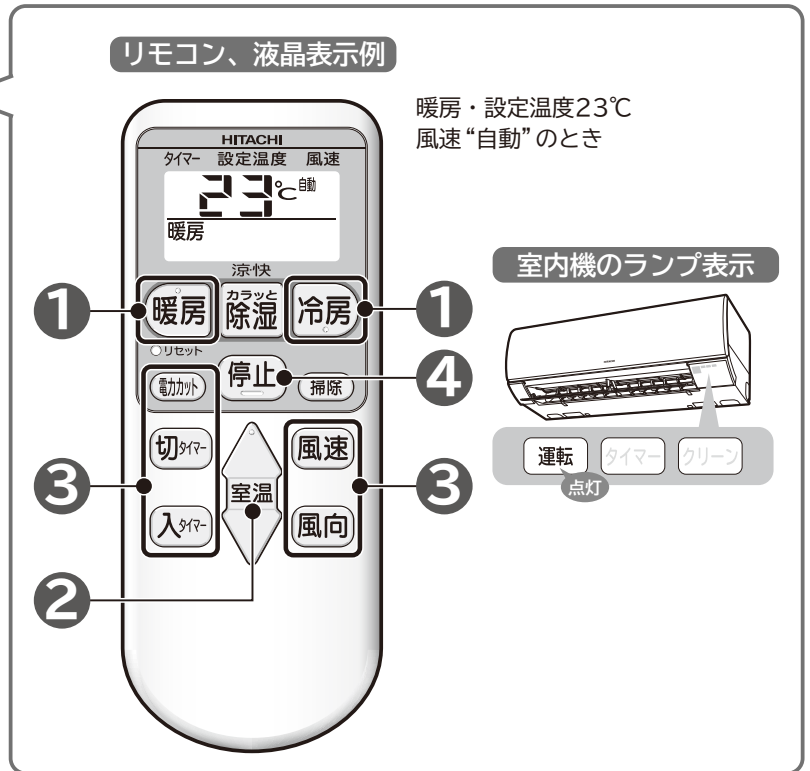
1 運転したいボタン(**暖房** **冷房**)
を押す
(暖房運転の場合: **暖房**)を押す

●「ピッ」と鳴り、運転を開始し、運転内容を
表示します。

2 温度の調整は  調整範囲
室温 16~32℃

3 いろいろな機能の設定は
→P.13~15、18

4 運転の停止は **停止** を押す
●「ピー」と鳴り、運転が止まります。



運転のしかた

「暖房」運転のワンポイントアドバイス



●「運転」ランプが「点灯⇔減光」して風が出ないことがあります。
このときは「予熱」、または「霜取り」運転中です。(故障ではありません。)

運転の種類	運転の内容
予熱運転	室内機の熱交換器を暖める運転で、運転開始直後の2~3分間。
霜取り運転	室外機の熱交換器に付いた霜を取る運転で、運転中は暖房運転を一時停止します。(5~10分、最大でも20分)
オートフレッシュ 除霜運転	運転を停止したときに、室外機の熱交換器に霜が付いていた場合は、霜取り運転を行います。

- 外気温「-10~21℃」でお使いください。-10℃未満や24℃以上では、機械保護のため運転しないことがあります。
- 風速は“自動”をおすすめします。部屋の暖まり具合に合わせ風速が変わり、風を冷たく感じにくくなります。(→P.13)
- エアコン暖房は、部屋全体を暖める暖房ですので、暖かく感じるまで少し時間がかかります。「入タイマー」での運転をおすすめします。(→P.18)
- 外気の熱を吸収して暖房するため、外気温が下がると暖房能力も下がります。この場合はインバータの働きで圧縮機の回転数を上げて暖房能力が下がらないよう運転しますが、それでも暖まりが悪いときは他の暖房器具を併用してください。
- 配管が長いと、暖房能力が低下します。
- 「暖房」運転を行うと、運転後しばらくして一時的に「暖房」運転を中断することがあります。これは「霜取り」運転を実施しているためです。(室内機の「運転」ランプが明るくなったり、暗くなったりを繰り返します。)このときに室温が若干下がることがありますが、「霜取り」運転終了後に「暖房」運転を再開します。

「冷房」運転のワンポイントアドバイス



- 外気温「22~43℃」でお使いください。22℃未満や43℃以上では、機械保護のため運転しないことがあります。
- 室内に冷房能力以上の熱源(多くの人がある、熱器具を使う)があると、設定温度に到達しないことがあります。
- 配管が長いと、冷房能力が低下します。

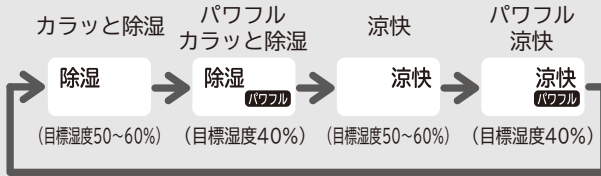
カラッと除湿(湿度を下げる)涼快(室温を優先して下げる除湿)運転

湿度を下げる運転を行います。(加湿する機能はありません。)

運転のしかた

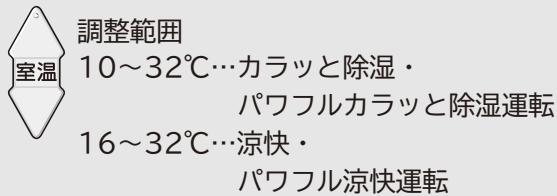
1 カラッと除湿 を押し、希望の運転を選ぶ

- ボタンを押すたびに運転の種類が「カラッと除湿」および、「涼快」に切り換わります。



- 「ピッ」と鳴り、運転を開始し、運転内容を表示します。
- 「涼快」運転開始時は、湿度より室温を優先して下げます。

2 温度の調整は



3 いろいろな機能の設定は → P.13~15、18

4 運転の停止は 停止 を押す

- 「ピー」と鳴り、運転が止まります。

リモコン、液晶表示例

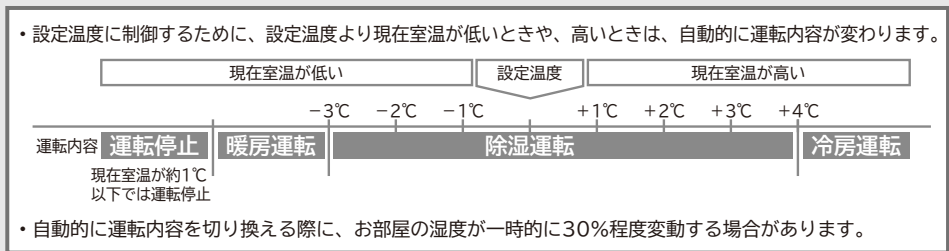
① 暖房 ② カラッと除湿 ③ 冷房
④ 停止 掃除
③ 切タイマー 室温 風速 風向
③ 入タイマー

カラッと除湿・設定温度24℃
風速“自動”のとき

室内機のランプ表示

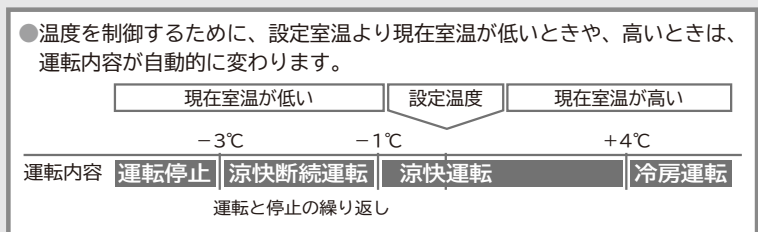
「カラッと除湿」運転のワンポイントアドバイス

- 外気温「1~35℃」でお使いください。室温が1℃以下では運転しません。
- 運転時に、室外機ファンが低速になったり、停止することがあります。
- 室内に除湿能力以上の熱源および湿気の浸入、発生がありますと“目標湿度”に到達しないことがあります。
- 外気温が低いときは“設定温度”に達しないことがあります。
- 湿度が下がりにくい場合は風速を上げてご使用になることをおすすめします。
- 「カラッと除湿」運転は、下記のように自動的に運転内容が変わります。



「涼快」運転のワンポイントアドバイス

- 冷房の苦手な方におすすめです。
- 外気温「25~35℃」でお使いください。
- 運転時に、室外機ファンが低速になったり、停止することがあります。
- 在室人数・部屋の条件・外気温によっては、設定温度や“目標湿度”にならない場合があります。
- 涼快運転は室内に冷房能力以上の熱源(多くの人が居る・熱器具を使う)がありますと、“設定温度”に到達しないことがあります。
- 室内に冷房能力以上の熱源、および湿気の浸入がありますと、“目標湿度”に到達しないことがあります。



風速切り換え機能

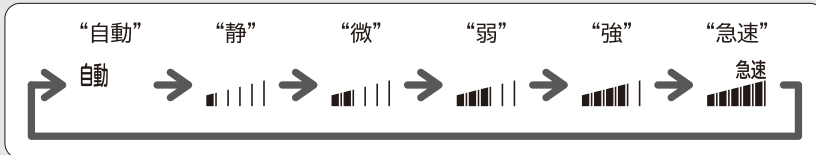
※設定内容は運転ごとに記憶されます。

運転中の風速を切り換えられる機能です。

風速を切り換えるときは

運転中に **風速** を押す

- ボタンを押すごとに「ピッ」と鳴り、次のように風速が切り換わります。



- 風速“自動”設定時は、標準設定として「ピッ」と鳴ります。
- 運転停止中に **風速** を押して、運転開始時の風速をあらかじめセットすることができます。風速の表示は運転を開始しないと、約10秒後に消えます。

リモコン、液晶表示例



いろいろな機能の使いかた

「風速切り換え」のワンポイントアドバイス

- 風速“自動”について

運転の種類	風速“自動”運転の内容
暖房	● 吹き出す風の温度によって自動的に風速が変わり、設定温度になると、ごく弱い風になります。
冷房	● 設定温度より現在室温が高いときは強い風で、設定温度になると、弱い風になります。
涼快 除湿	● 設定温度より現在室温が低いときは微風、高いときは弱風で運転をします。

- 風速“急速”設定時に設定室温と室温の差が大きい状態が続いた場合、室温を設定温度に近づけることを優先するため、風速を設定よりも上げることがあります。
この場合、冷房・暖房能力が最大となる運転を行います。
- 風速“急速”運転時は、冷房・暖房能力を優先させるため、送風音が大きくなります。
送風音が気になる場合は、**風速** を押して風速“自動”またはお好みの風速にしてください。
- 暖房の風速“急速”“強”運転時、風が冷たく感じる場合や部屋が暖かくなったあとに静かな運転を行いたいときは、風速“自動”でご利用になることをおすすめします。
- 風速“強”設定時に、設定温度と室温の差が大きい場合は、設定温度に近づくように風速を設定よりも上げることがあります。
- 風速“微”“静”運転時は能力が少し低下します。
- 暖房運転は、運転条件によって、風速が変化することがあります。
- 冷房運転32°C設定時は、現在室温が設定温度になっても風速は変わりません。
- 風速“自動”設定時以外も現在室温が設定温度になると、弱い風または風を止めることがあります。

左右風向の設定

風向を変えるときは

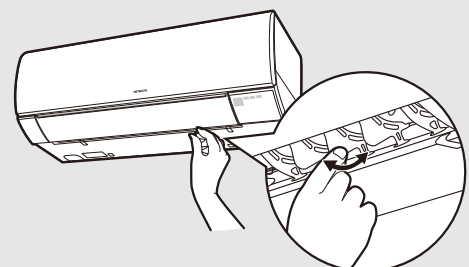
運転を停止して、手で操作する

- 右図のように、つまみを持って左右に風向を調節します。



注意

必ず運転を停止して、ファンが停止しているのを確認してから行う
けがの原因になります。



図の位置の左右風向板を操作する

上下風向設定機能

運転中の上下風向が変えられる機能です。
お買い上げ時は、自動的に設定された風向になっています。
通常、上下風向板操作は特に必要ありません。

※お手入れのとき以外は、必ずリモコンで操作してください。
手で動かすと、故障の原因となります。

風向を変えるときは

運転中に「風向」を押す

- 上下風向板が上下スイングを開始します。
- 上下スイング中に「風向」を押すと上下スイングが停止します。
- お好みの位置で「風向」を押してください。

「自動セット」位置

運転の種類に応じた風向
(お買い上げ時の風向)

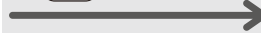
暖房運転	冷房/カラッと除湿/涼快運転
<p>約75°</p>	<p>約15°</p>

上下スイング

(下図の範囲をスイングします。)

暖房運転	冷房/カラッと除湿/涼快運転
<p>約10° 約80° スイング範囲</p>	<p>約10° 約65° スイング範囲</p>

「風向」を押すと



「お好み」位置

上下スイング中にお好みの位置になったら「風向」を押すとお好みの位置で上下風向板が止まります。
(上下スイング範囲内で設定できます。)



「風向」を押すと



- 上下スイング中に運転を停止し、再び運転した場合も上下スイングが継続されます。
- お好みの位置にセットした状態で運転を停止し、再び運転するとお好み位置にセットされます。

「お好み」位置から「自動セット」位置に戻るときは

- ① お好みの位置で運転中。
- ② 運転を停止します。
- ③ ①のときは違う運転を開始して、すぐ運転を停止します。
- ④ ご希望の運転をしていただく と 運転の種類に応じた風向 (お買い上げ時の風向) になります。

「上下風向設定」のワンポイントアドバイス

- 上下スイングを設定しても、次の場合は上下スイングしません。

運転の種類	上下スイングしないのは	
暖房 運転時	●予熱、霜取り運転中 ●設定温度になったとき	
涼快 カラッと除湿 運転時	カラッと除湿	涼快
	●室温が1℃以下のとき ●設定湿度になったとき ●お部屋の温度・湿度が高い状態が続いているとき	●室温が設定温度より低く、運転停止しているとき ●お部屋の温度・湿度が高い状態が続いているとき

⚠ 注意

「冷房」・「カラッと除湿」・「涼快」運転中に、上下スイングまたは、上下風向板を下向きにしたままで長時間運転しない
長時間このような運転をしますと、上下風向板に露がつき、ときには露が落ちて家財などを濡らす原因になることがあります。

- 「冷房」・「カラッと除湿」・「涼快」運転中にお部屋の温度・湿度が高い状態が続くと、露つきによる滴下を防ぐため、自動的に風向が変わる場合があります。また、上下スイングに設定した場合でも上下スイングが停止することがあります。
- 「暖房」運転時の「予熱」「霜取り」運転中は、風向を自動的に上向きにし、冷風感を抑える制御を行います。
- 上下風向板を運転の種類に応じた風向から、お好みの位置に設定した場合、設定温度に到達しないことがあります。



リモコン



電力カット運転機能

省エネ推奨温度に設定温度を自動的に変更します。

また、運転中の最大消費電力を抑えます。そのため、快適性が損なわれることがあります。

電力カット運転にするときは

運転中に **電力カット** を押す

- 「ピッ」と鳴り、「電力カット」運転になります。
- 運転中の最大電流と最大能力を制限します。
- 「電力カット」運転は次のような内容となります。

運転の種類	電力カット運転内容
暖房	<ul style="list-style-type: none"> ●省エネ推奨温度(20℃)に設定温度を自動的に変更します。 ●設定温度が20℃より低いときには設定温度は変わりません。
冷房	<ul style="list-style-type: none"> ●省エネ推奨温度(28℃)に設定温度を自動的に変更します。 ●設定温度が28℃より高いときには設定温度は変わりません。
涼快 カラッと 除湿	<ul style="list-style-type: none"> ●目標設定湿度を60%に自動的に変更します。 ●設定温度は変わりません。

元の運転に戻すときは

再度 **電力カット** を押す

- 「ピッ」と鳴り、元の運転に戻ります。
- 設定温度は元に戻りません。お好みの温度に変更してください。

→ P.10

「電力カット運転」のワンポイントアドバイス

- 低負荷時など、運転時の電流が大きくなりすぎない条件では、使用時の消費電力は抑制されません。
- エアコンの能力を抑えた運転になるため、よく冷えない・暖まらないことがあります。
- 暖房運転では吹き出し空気温度が低くなるため、寒く感じることがあります。また風速「自動」では弱い風が続くことがあります。
- お部屋の温度が設定温度になるまで時間がかかったり、設定温度にならないことがあります。



リモコン、液晶表示例



お知らせ

運転の種類、設定温度の変更を行うと、「電力カット」運転は取り消されます。

いろいろな機能の使いかた

内部クリーン運転機能

- 「内部クリーン」運転は、「暖房」運転・「送風」運転を行い、室内機のカビの発生を抑制します。
- 予約をしますと「冷房」「カラッと除湿」「涼快」運転停止後に約60分間運転します。

「内部クリーン」運転を予約するときは

エアコンの停止中に **停止** を3秒間押す

- 「内部クリーン」運転が予約され、リモコンに **クリーン** が表示されます。

「内部クリーン」運転を解除するときは

エアコンの停止中に **停止** を3秒間押す

- リモコンの **クリーン** の表示が消えて、「内部クリーン」運転の予約が解除されます。
- 「内部クリーン」運転を途中で停止するときは **停止** を押してください。

「内部クリーン」のワンポイントアドバイス

- 「暖房」運転停止後には運転しません。
- 外気温が高い場合は、「暖房」運転が「送風」運転になることがあります。
- 「内部クリーン」運転を行うと、室内の温度が上昇することがあります。
- 「内部クリーン」運転は以下の場合には行いません。
 - 「冷房」・「カラッと除湿」・「涼快」運転の運転時間が約10分以内のとき。
 - 「切タイマー」による運転停止のとき。
 - 「入タイマー」予約があり、予約時間の2時間前になったとき。
- 発生したカビを除去する働きや、殺菌効果はありません。

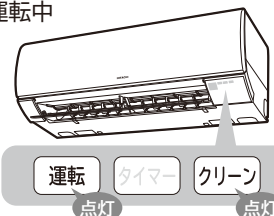


リモコン、液晶表示例



室内機ランプ表示

運転中



フィルター掃除運転機能



エアコンの運転停止時に、エアフィルターの掃除運転を行う機能です。(約7分かかります。)
お買い上げ時には、自動で掃除を行うように設定されています。

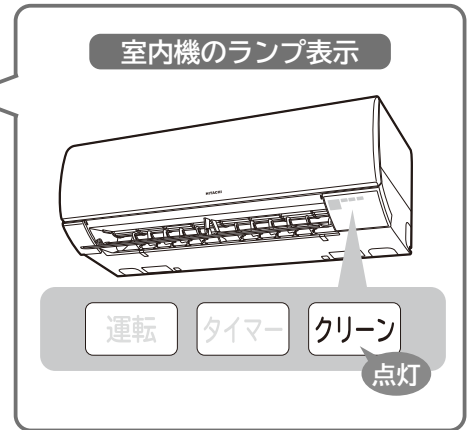
「自動」フィルター掃除運転

次の場合に「自動」フィルター掃除運転を行います

- 暖房や冷房などを15分以上運転してから停止したときに、「運転時間の積算が10時間を超えている」、または「1週間以上運転していない」場合。
- 連続運転中で運転時間が24時間を超えた場合。
(24時間経過ごとに運転を一時停止させ、「自動」フィルター掃除運転を行い、元の運転に戻ります。但し、「冷房」・「カラッと除湿」・「涼快」運転時の室内機内部の乾燥運転は行いません。)

- 「自動」フィルター掃除運転の運転内容は、運転していた運転の種類で変わります。

運転の種類	運転の内容
 涼快 カラッと 除湿	室内機内部の乾燥運転 (約5分) ↓ フィルター掃除運転 (約7分) 合計約12分かかります。
 暖房	フィルター掃除運転 約7分かかります。



ご注意

- 使用状態や環境によりエアフィルターの汚れが取れないことがあります。
- しつこい油污れなど、汚れが気になるときは、定期的にお手入れをしてください。→P.22

「手動」フィルター掃除運転

室内機が運転していないことを確認して

掃除 を押す

- 「ピッ」と鳴り、フィルター掃除運転が始まります。
- 長期間運転しなかったときの使い始めや、エアフィルターのホコリが気になったときなどに使います。

「フィルター掃除」運転のワンポイントアドバイス



- 「フィルター掃除」運転を、途中で停止するときは **停止** を押してください。
- 「切タイマー」運転は、「フィルター掃除」運転音が就寝を邪魔しないように、停止時の「自動」フィルター掃除運転の頻度を下げています。
毎回「切タイマー」運転をお使いの場合は、2~3回使用ごとに「手動」フィルター「掃除」運転をおすすめします。
- 「切タイマー」運転停止時の、「フィルター掃除」運転の音が気になる方は、「自動」フィルター掃除運転「なし」の設定をおすすめします。→P.17
この設定をしておくことで、「自動」フィルター掃除運転は一切行いません。
・長い間隔をあけて、「フィルター掃除」運転を行うと、一度でエアフィルター上のホコリやチリが掃除しきれないことがありますので、こまめな「フィルター掃除」運転を行うことをおすすめします。(2~3日に一回程度が目安です。)
- 「フィルター掃除」運転終了時に、掃除ムラがあるときは、約5分以上あけて、もう一度「手動」フィルター掃除運転を行ってください。
(「フィルター掃除」運転終了後の約5分間は、機械保護のため、再運転しません。)
- 「フィルター掃除」運転の間隔や使用環境により、掃除ムラが生じることがあります。その場合は、エアフィルターのお手入れをしてください。→P.22
- 「フィルター掃除」運転の途中でエアコン運転(暖房・冷房など)したときは、「フィルター掃除」運転は中止します。

リモコン



「フィルター掃除」運転のワンポイントアドバイス(続き)



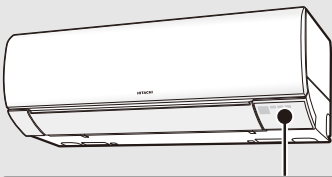
■フィルター掃除運転とは

●上下風向板を閉じた状態で、送風運転を行いながら、次のような運転をします。

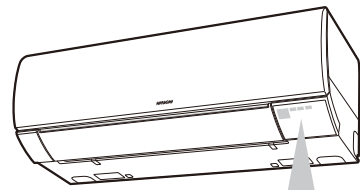
(運転中「クリーン」ランプ点灯、運転時間は約7分)

- 1 フィルター掃除ユニットが、エアフィルター上のホコリを掃除しながらホコリキャッチャーまで移動します。
- 2 フィルター掃除ユニットが掃除したホコリを、ホコリキャッチャーが集め、ダストボックスへ移します。(ダストボックスのお手入れ → P.21)
フィルター掃除ユニットはホコリキャッチャー上を3往復します。
- 3 フィルター掃除ユニットが、元の位置に戻り、運転を停止します。
(元の位置に戻る時は、フィルター掃除ユニットが)エアフィルターに触れないで戻ります。

※右図は説明のため、フロントパネルを取り外した状態です。実際はフロントパネルを開けたり、取り外した状態では「フィルター掃除」運転は行わないでください。けがや故障の原因になります。



室内機のランプ表示

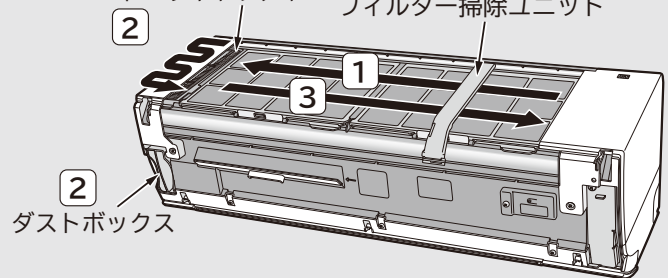


運転 タイマー クリーン
点灯

運転中はこんな音がします

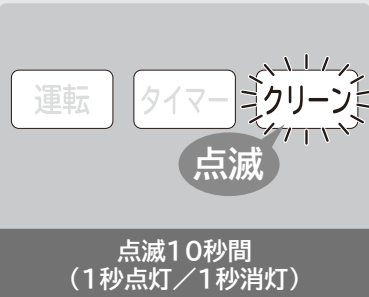
ウーンブーン	フィルター掃除ユニット動作時のモーター音
チリチリ	フィルター掃除ユニットの掃除音
カチ	フィルター掃除ユニットの往復動作音

ホコリキャッチャー フィルター掃除ユニット



■次の場合に「クリーン」ランプが点滅します。(故障ではありません。)

室内機のランプ表示



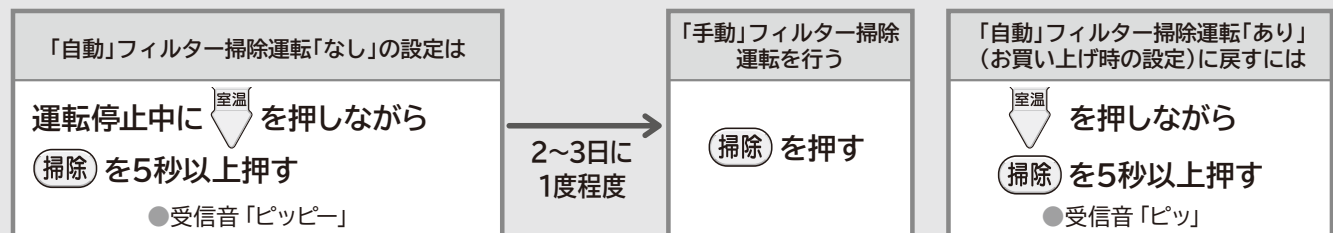
お知らせ内容

次の場合は、(掃除)を押しても「フィルター掃除」運転は行いません。このとき、「ピッピー」という音が鳴り、「クリーン」ランプが点滅します。(1秒点灯/1秒消灯、約10秒間)

- エアコン運転中
- フィルター掃除運転中、および「フィルター掃除」運転終了後の約5分間(機械保護のため)
 - ・電源を入れた後の「フィルター掃除」運転(動作確認運転)
 - ・「自動」フィルター掃除運転
 - ・リモコンで行った「手動」フィルター掃除運転

■「自動」フィルター掃除運転の設定を変える

「切タイマー」運転終了後の「自動」フィルター掃除運転音が気になる方は、「自動」フィルター掃除運転「なし」の設定をおすすめします。



※「自動」フィルター掃除運転「なし」の設定で、「手動」フィルター掃除運転を実施中に停電があった場合は、フィルター掃除ユニットが途中で止まる場合があります。その場合は、再度「手動」フィルター掃除運転を行ってください。

タイマー予約機能

※設定時間は記憶されます。

設定した時間だけ運転を行ったあと停止する「切タイマー」、設定した時間後に運転を開始する「入タイマー」のいずれかを予約できます。（「切タイマー」・「入タイマー」は、同時に予約することはできません。）

「切タイマー」予約のしかた

切タイマー ボタンを押す

- 切タイマー ボタンを押すたびに、次のように変わります。（押し続けると早送りになります。）



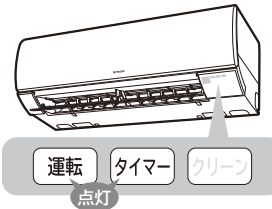
- 「ピッ」と鳴り、「切タイマー」予約を行います。リモコンの表示部に「切タイマー」予約時間が表示されます。
- 運転中（「暖房」・「冷房」・「カラッと除湿」・「涼快」）に切タイマー ボタンを押すと、押したときから「切タイマー」予約を行います。
- 運転停止中に「切タイマー」を設定するとリモコンに表示されている運転内容で運転を開始し、「切タイマー」予約を行います。
- 運転の種類・風速・室温の設定は（→P.10）をご覧ください。
- 「切タイマー」予約中に（停止）ボタンを押すと、「切タイマー」予約を取り消し、運転を停止します。

リモコン、液晶表示例



「冷房0.5時間切タイマー」をセットしたとき

室内機のランプ表示



いろいろな機能の使いかた

「切タイマー」の取り消しかた

切タイマー ボタンを切タイマーの予約時間表示が消えるまで押す

- 「ピピッ」と鳴り、「切タイマー」予約を取り消します。

「入タイマー」予約のしかた

入タイマー ボタンを押す

- 入タイマー ボタンを押すたびに、次のように変わります。（押し続けると早送りになります。）



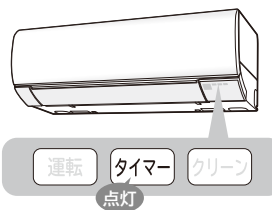
- 「ピッ」と鳴り、「入タイマー」予約を行います。リモコンの表示部に「入タイマー」予約時間が表示されます。
- 運転の種類・風速・室温の設定は（→P.10）をご覧ください。

リモコン、液晶表示例



「冷房5時間入タイマー」をセットしたとき

室内機のランプ表示



「入タイマー」の取り消しかた

入タイマー ボタンを入タイマーの予約時間表示が消えるまで押す

- 「ピピッ」と鳴り、「入タイマー」予約を取り消します。

「タイマー予約」のワンポイントアドバイス

- タイマー予約したときにリモコンの送信を室内機が受信しないと、タイマー時間がきても、エアコンは動作しません。室内機の受信音と「タイマー」ランプで予約したことを確認してください。
- 運転中に「入タイマー」予約をしても現在の運転は停止されません。



応急運転機能・強制冷房運転

リモコンが電池切れなどで使用できないときには、応急運転ができます。

また、強制冷房運転は故障診断や室外機に冷媒を回収するときに使用するもので、販売店でを行う操作です。

応急運転を開始するには

- エアコンの停止中に応急運転スイッチを押す
- 室温・外気温から、そのときに適した運転を行います。

強制冷房運転を開始するには

販売店でを行う操作です。

- エアコンの停止中に応急運転スイッチを5秒以上押す
- 強制冷房運転での作業が終了したら、必ずもう一度応急運転スイッチを押すか、リモコンで運転を止めてください。

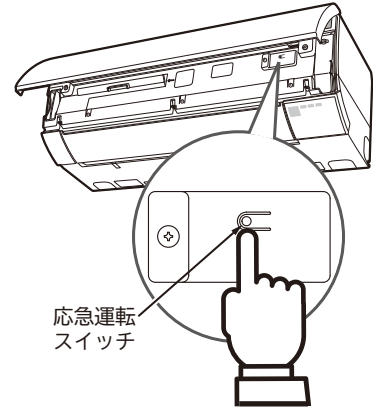
ご注意

- サービスバルブのスピンドルを閉めた状態で5分以上運転しない故障の原因となります。

運転を停止するには

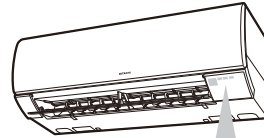
応急運転スイッチを押すか、リモコンで運転を停止する

- リモコンが破損などで使用できないときには応急運転スイッチを押すとエアコンが停止します。



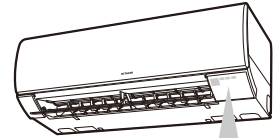
室内機のランプ表示

応急運転の場合



運転 点灯

強制冷房運転の場合



運転 タイマー 2回点滅/2秒消灯

お手入れ時のご注意

警告

- 室内機内部の洗浄はお客様自身では行わない
エアコンの洗浄には専門技術が必要なため、お買い上げの販売店に相談する
故障や感電・火災の原因となります。

ご注意

- 室内機・室外機ともに、ベンジン・シンナー・みがき粉などは、塗装面やプラスチック部品を傷めるため使用しない
- 室内機・室外機ともに、40℃以上のお湯を使用しない
エアフィルターが縮んだり、プラスチック部品が変形することがあります。

注意

- お手入れの前には、リモコンで運転を停止して、電源プラグを抜く(またはブレーカーを“OFF”にする)
- 本体に水をかけない
感電の原因になります。
- 不安定な台に乗ってお手入れをしない
転倒などによるけがの原因となります。
- お手入れ時には手袋を着用する
手袋を着用しないと内部の部品に触れて、けがをする原因となります。

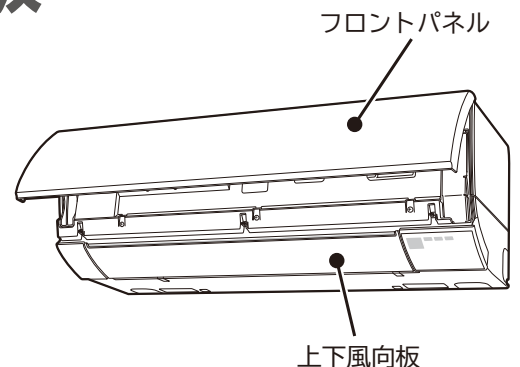
フロントパネル・上下風向板

汚れは柔らかい布でから拭きしてください

- フロントパネルの着脱は必ず両手で行ってください。→P.20
- 上下風向板は必ず両手でゆっくり開けてください。
- 化学ぞうきんをご使用の際は、その注意書きにしたがってください。

ご注意

- フロントパネル・上下風向板は水洗いしない
故障の原因となります。
- フロントパネル・上下風向板は柔らかい布で拭く
かたい布で拭くと傷つくことがあります。



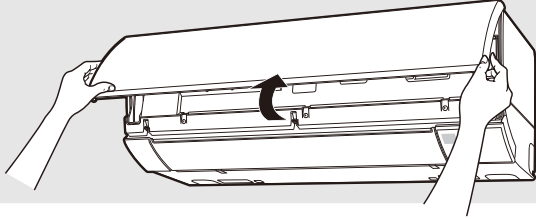
いろいろな機能の使いかた

お手入れのしかた

フロントパネルの開閉、取り外し・取り付けかた

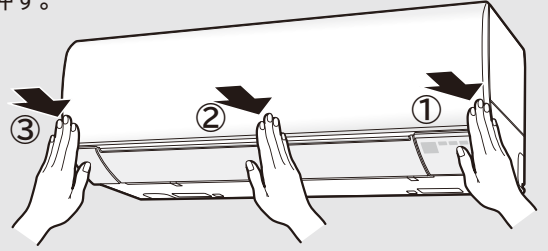
フロントパネルの開けかた

- フロントパネルの左右側面下部を必ず両手で持ち、“カチッ”と音がするまで引き上げる。
(水平より下向きの位置でフロントパネルが止まります。それ以上引き上げると、フロントパネルが破損するおそれがあります。)



フロントパネルの閉じかた

- フロントパネルを必ず両手で持って閉じたあと、矢印部(3カ所)を①、②、③の順に押す。



ご注意

- エアコン運転中にフロントパネルを開けない運転を停止してから開けてください。

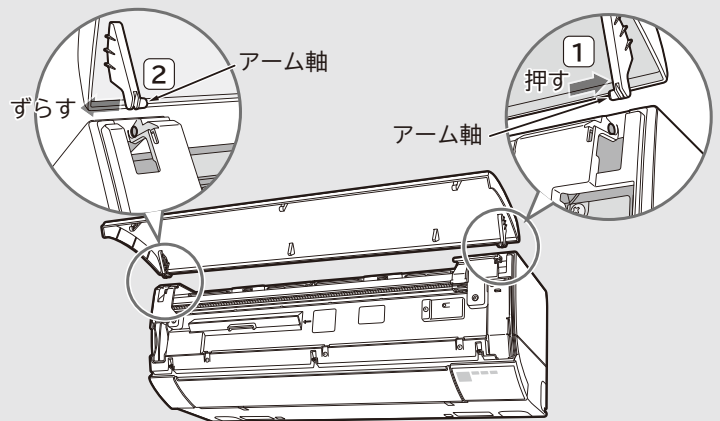
- フロントパネルを開けたままにしないフロントパネルが落下するおそれがあります。

フロントパネルの取り外しかた

1 フロントパネルを開ける

2 フロントパネルを室内機から取り外す

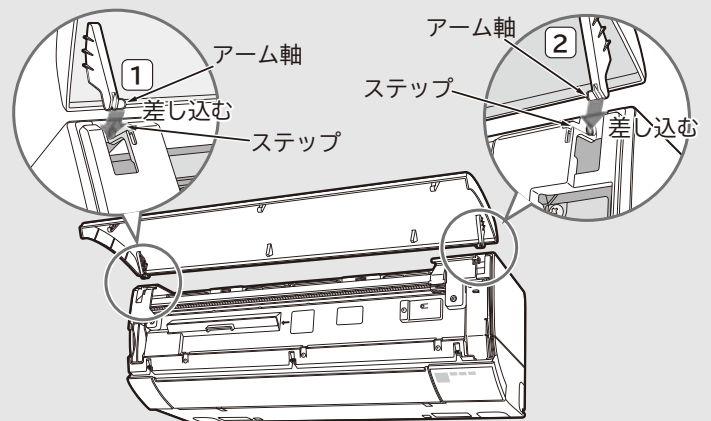
- 1 先に右側のアームを外側に押して軸を外します。
- 2 フロントパネルを左側にずらして左側アームの軸を外します。



フロントパネルの取り付けかた

1 フロントパネルを室内機に取り付ける

- 1 先に左側のアームの軸をステップに沿わせて差し込み、軸穴に入れます。
- 2 右側のアームの軸をステップに沿わせて差し込み、軸穴に入れます。



2 フロントパネルをしっかり閉じる

⚠ 注意

- フロントパネルを確実に取り付ける
フロントパネルがガタついていると、パネルが外れて落下し、けがをするおそれがあります。

ダストボックス

普段のお手入れは不要ですが、使用環境によってホコリやチリの量は変わります。
1年に1度を目安に確認して、ホコリやチリがたまっているようならお手入れしてください。

準備

運転を停止し、電源プラグを抜く
(または、ブレーカーを“OFF”にする)



1 フロントパネルを取り外す → P.20

2 ダストボックスを取り出す

- 取っ手を持って、まっすぐに手前へゆっくり引き抜く。

ご注意

使用環境によりホコリやチリの量が多い場合、ダストボックス上部にホコリやチリが残っていることがあります。ホコリやチリが内部に落下しないようにゆっくり引き抜いてください。もしホコリやチリがエアコン内部に落下してしまったときは、掃除機などで必ず取り除いてください。

3 ダストボックス内のたまったホコリやチリを捨て、水洗いする

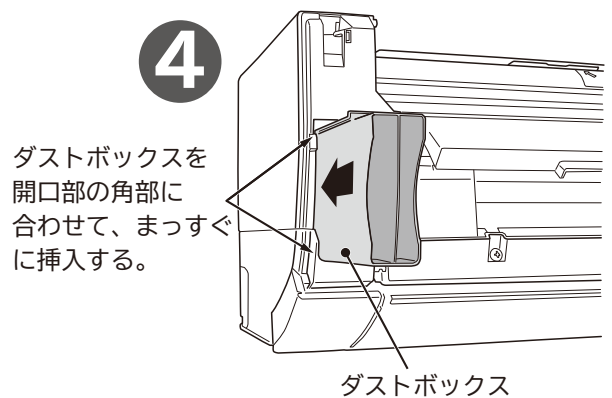
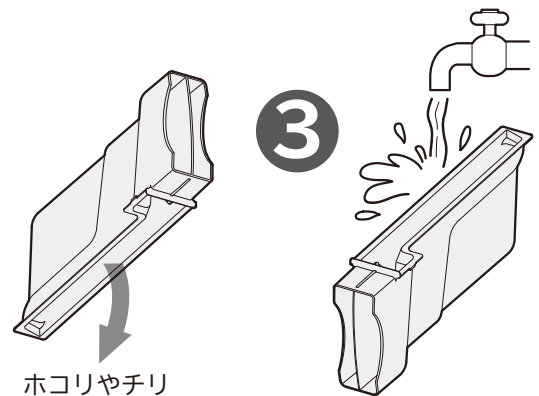
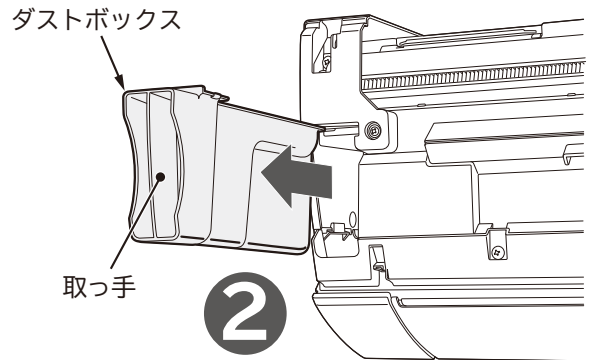
- 汚れがひどいときは水洗いします。
水洗い後は、陰干しで完全に乾かしてください。

4 ダストボックスを元どおり取り付ける

- 右図のように、ダストボックスを開口部の角部に合わせて、まっすぐに挿入する。
- 矢印の方向に「カチッ」と音がするまで押し込む。
- 確実に取り付けられていないと、異音が発生することがあります。

5 フロントパネルを取り付け、閉じる → P.20

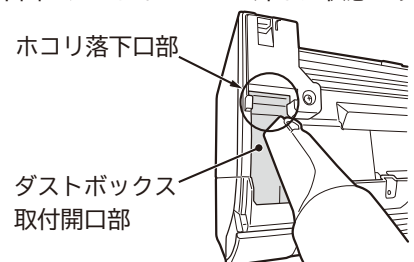
6 電源プラグを差し込む
(または、ブレーカーを“ON”にする)



● ホコリ落下口付近にホコリやチリが残っている場合は

使用環境により、ホコリやチリの量が多い場合は、ホコリ落下口の付近にホコリやチリが残っていることがあります。ダストボックス取付開口部からエアコン内部を確認し、ホコリやチリが残っているときは右図のように掃除機などで取り除いてください。また、その際、ホコリやチリがエアコン内部に落下してしまったときは、掃除機などで必ず取り除いてください。

下図はダストボックスを外した状態です。

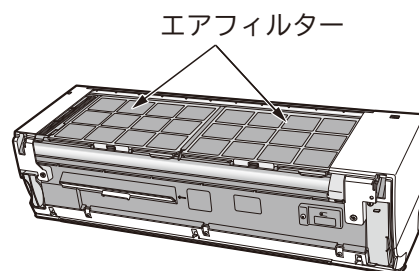


エアフィルター (ステンレスフィルター)

普段のお手入れは不要ですが、使用環境によってホコリやチリの量は変わります。しつこい油汚れなど、汚れが気になるときは、定期的にお手入れをしてください。

準備

運転を停止し、電源プラグを抜く
(または、ブレーカーを“OFF”にする)

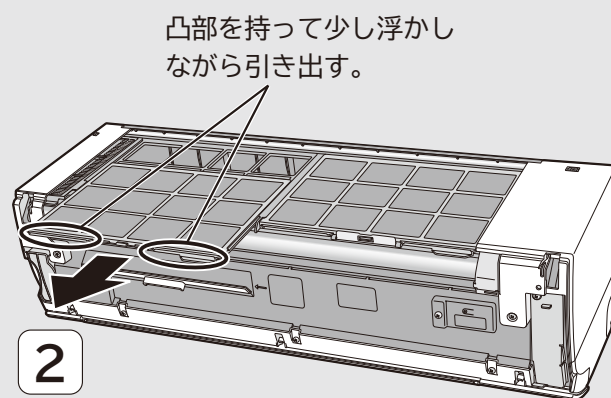
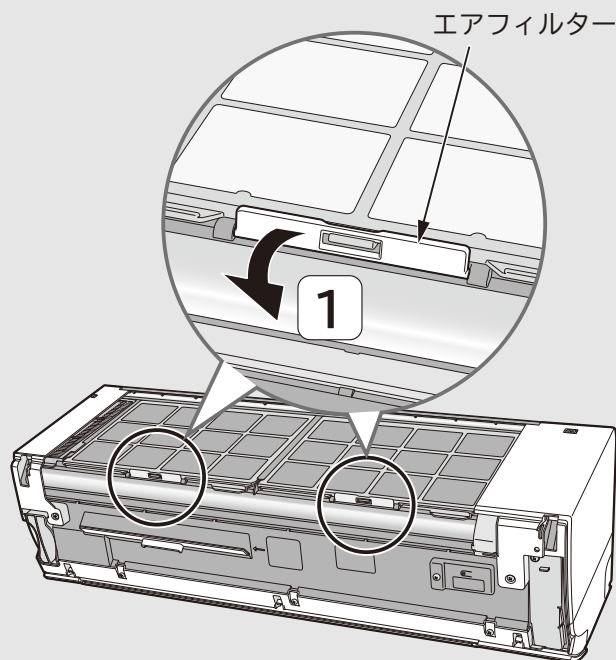


1 フロントパネルを取り外す → P.20

2 エアフィルターを取り外す

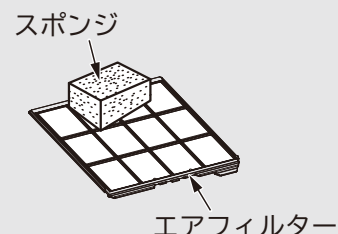
エアフィルターの取り外しかた

- 1 エアフィルターロックを手前に倒す。(左右1カ所ずつ)
- 2 凸部を持って各エアフィルターを手前に引き出し、取り外す。



3 水洗いする

- 汚れがひどいときは、中性洗剤で洗いよくすすぎ、室内にて陰干しで完全に乾かします。



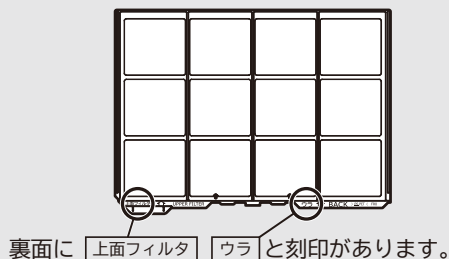
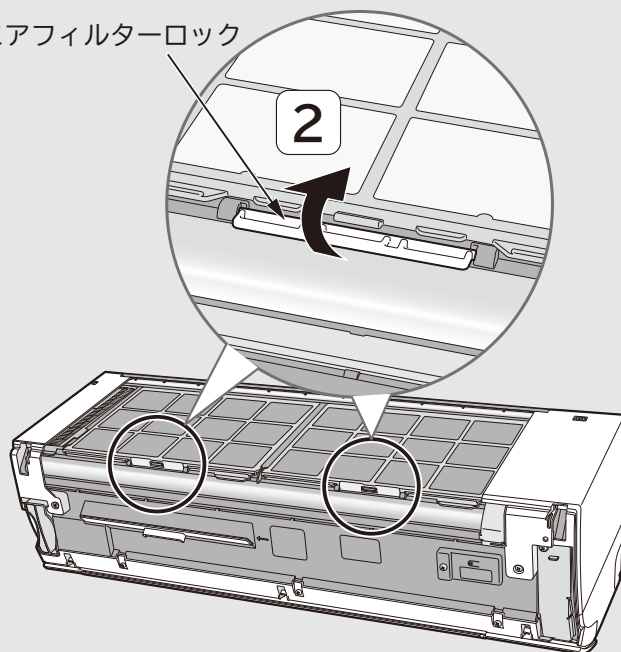
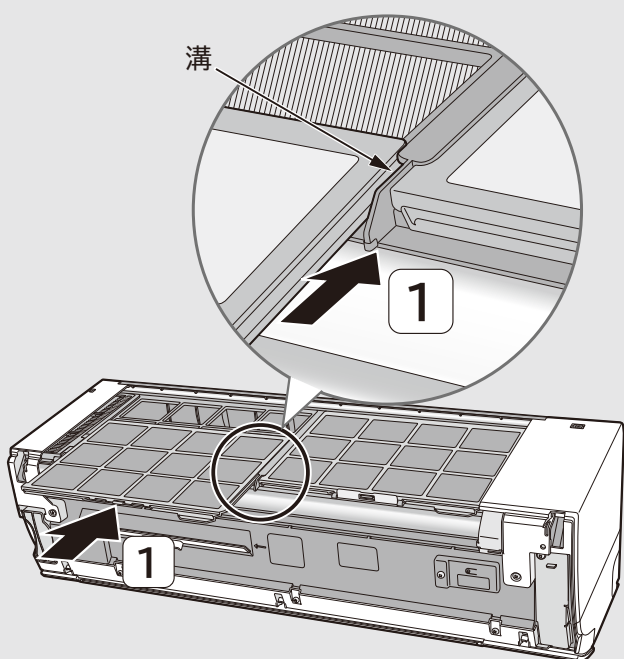
ご注意

- エアフィルターを強く押ししたり、たわしやブラシは使わない
お手入れにはスポンジ等を使い、強い力を加えないでください。
表面の金属膜が傷んだり、破れることがあります。
- エアフィルターを直射日光に当てない
直射日光を当てると劣化し、破れることがあります。

4 エアフィルターを元どおり取り付ける

- 左右のエアフィルターは同じものです。左右どちらに取り付けてもかまいません。
- **ウラ** 表示のある面を室内機側に向けて取り付けます。

- 1 室内機上面の溝に差し込む。
- 2 エアフィルターロックを押し上げる。(左右1カ所ずつ)



5 フロントパネルを取り付け、閉じる (→P.20)

6 電源プラグを差し込む(または、ブレーカーを“ON”にする)



⚠ 注意

- エアフィルターの取り外し・取り付けの際、熱交換器のフィンで手などを切らないように十分注意する
- エアフィルターを正しく取り付ける
エアフィルターが正しく取り付けられていないと、故障の原因となり、フィルター掃除運転が正常に行われず、「クリーン」ランプが点滅します。
- エアフィルターを外したまま運転しない
熱交換器のすき間や機械にホコリが入り、故障の原因になります。

ホコリキャッチャー

普段のお手入れは不要ですが、使用環境などにより汚れが気になるときはお手入れしてください。

準備

運転を停止し、電源プラグを抜く(または、ブレーカーを“OFF”にする)



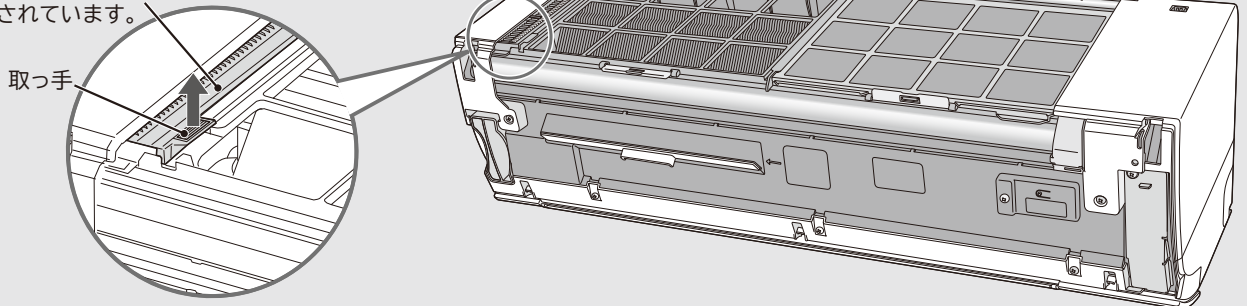
1 フロントパネルを取り外す → P.20

2 左側のエアフィルターを取り外す

→ P.22

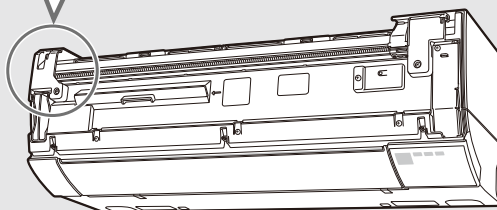
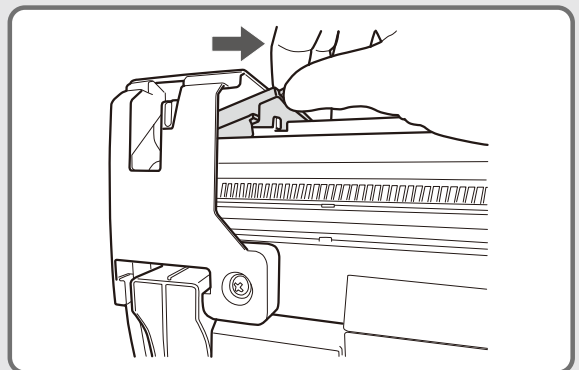
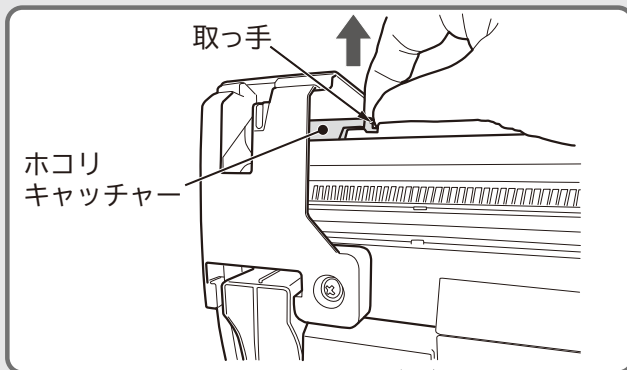
3 ホコリキャッチャーを取り外す

ホコリキャッチャーは化粧カバーの下に収納されています。



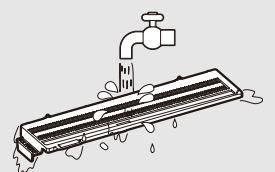
1 取っ手に指をかけ、上に引き上げてツメを外す。

2 右側へ引き出す。



4 ホコリキャッチャーを水洗いする

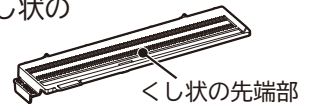
●汚れがひどいときは、中性洗剤で洗いよくすすぎ、室内にて陰干しで完全に乾かします。



注意

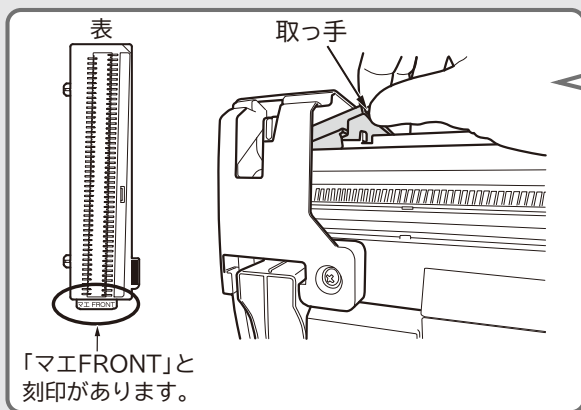
- ホコリキャッチャーをお手入れするときには手袋を着用する
- 手を上面の格子の奥に入れすぎると、熱交換器のフィンでけがをするおそれがあります。

- ホコリキャッチャーのくし状の先端部でけがをするおそれがあります。

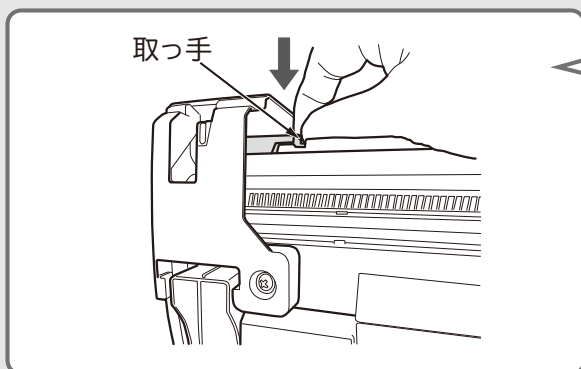


5 ホコリキャッチャーを元どおり取り付ける

- 1 「マエFRONT」の刻印を上にして、取っ手のある方を手前側にして、下図のようにホコリキャッチャーの右側を上げたまま水平に本体の開口部にすべり込ませる。



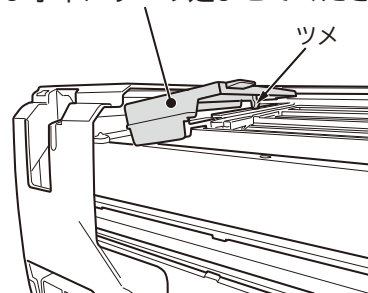
- 2 取っ手を押し下げて「カチッ」と音がするまで押し付ける。



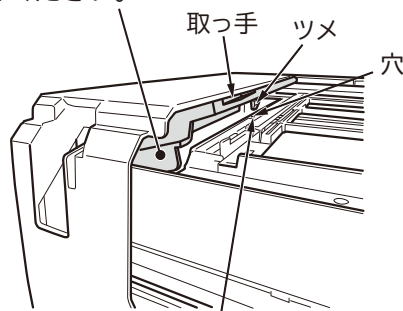
ご注意

ホコリキャッチャーが正しく取り付けられていないと、フィルター掃除運転が正常に行われず、故障の原因となり、「クリーン」ランプが点滅します。

ホコリキャッチャーのツメが引っかからないように右側を上げたまま水平にすべり込ませてください。

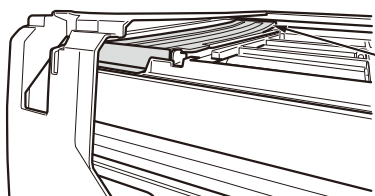


本体の開口部にホコリキャッチャーが収まっていることを確認してください。



取っ手を押し付けることで、ホコリキャッチャーのツメが穴に入り、ホコリキャッチャーが固定されます。

ホコリキャッチャー取り付け後の確認



ホコリキャッチャーの奥側が浮いていないことを確認してください。浮いている場合は、もう一度ホコリキャッチャーを取り外して①からやり直してください。

6 エアフィルターを取り付ける → P.23

7 フロントパネルを取り付け、閉じる → P.20

8 電源プラグを差し込む(または、ブレーカーを“ON”にする)

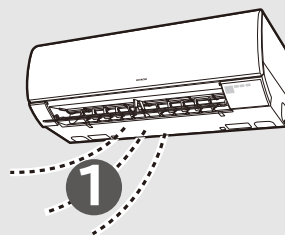


長期間（1カ月以上）ご使用にならないときは

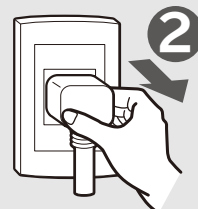
次の手順でお手入れしてください。

1 冷房運転（→P.11）を設定温度32℃で半日ほど運転し、室内機の内部を乾かす

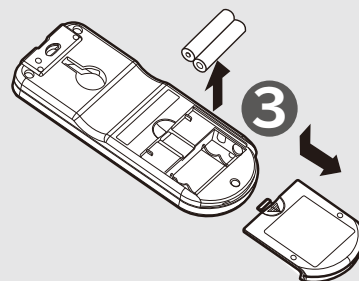
- 上記運転を行うことにより、送風運転を行います。室温29℃を超える場合は、冷房運転をすることがあり、内部を乾かすことができません。室温29℃以下で行ってください。
- 内部が濡れたまま長期間使用しないと、カビが発生しやすくなります。



2 運転を停止し、電源プラグを抜く（または、ブレーカーを“OFF”にする）



3 リモコンの乾電池を取り出す



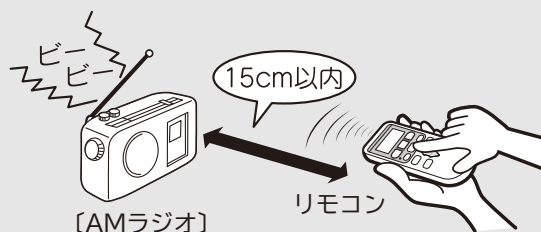
リモコンの点検

- リモコン取付具に取り付けた状態でエアコンの操作ができない場合には、リモコンを取り外した状態でエアコンの操作ができるか確認してください。取り外した状態でエアコンの操作ができる場合、リモコンは正常です。リモコン取付具の位置をエアコンの「運転」と「停止」ができる位置に変更してください。（→P.9）
- 新しい乾電池と交換しても動作が正常でない場合は、リモコンの点検をしてください。

点検方法

AMラジオでの点検

- リモコンを操作したとき雑音（ビービー音）が入れば正常です。



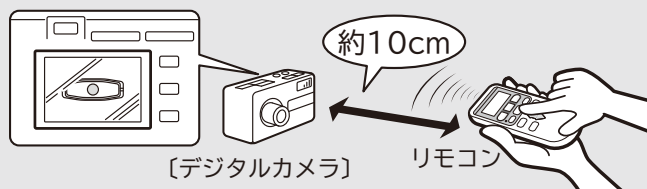
カメラ付き携帯電話での点検

- 1 リモコンの送信部が映るようにセットしてください。
- 2 リモコンを操作したときモニターに送信部が発光すれば正常です。



デジタルカメラでの点検

- 1 リモコンの送信部が映るようにセットしてください。
- 2 リモコンを操作したときモニターに送信部が発光すれば正常です。



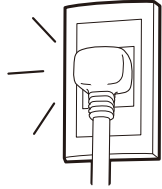
定期点検

半年～1年に一度、定期的に次の点検を行ってください。

もし、ご不審な点がありましたら、すぐにお買い上げの販売店にご連絡ください。

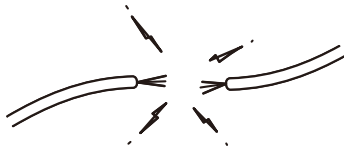
コンセント

- 電源プラグがコンセントに確実に差し込まれていますか？
- 電源プラグにホコリの付着や汚れなどがある場合は掃除をしてから電源プラグを差し込んでください。



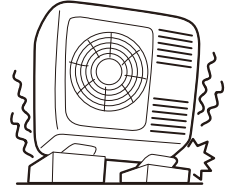
アース線

- アースが確実に行われていますか？



据付台

- 据え付けが不安定になっていませんか？



警告

電源プラグは、ホコリが付着していないか確認し、ガタつきやホコリがたまらないように刃の根元まで確実に差し込む
ホコリがたまった状態での使用や、接続が不完全な場合は感電や火災の原因になります。

警告

アース（接地）が正しく接続されているかを確認する
アース線が外れたり、途中で切れたりすると、誤動作や感電などの原因になります。

警告

据付台が極端に錆びている、あるいは室外機が傾いたりしていないかを確認する
室外機が倒れたり、落下したりして、けがなどの原因になります。

点検整備

フィルター掃除運転により、エアフィルターの掃除を自動で行い、エアコン内部は汚れにくい構造になっておりますが、エアコンを数シーズン使いますと、内部が汚れ、性能が低下することがあります。

- 通常のお手入れと別に、点検整備をおすすめします。

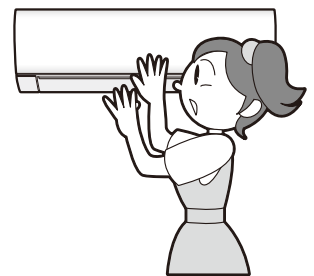
- 点検整備は、お買い上げの販売店にご相談ください。

注意

通常のお手入れと別に点検整備を行う
室内機の内部にゴミやホコリがたまって、除湿水の排水経路を詰まらせ、室内機から水たれを発生させることがあります。

注意

点検整備は、お買い上げの販売店に依頼する
点検整備には専門技術を必要とします。市販の洗剤などを使用しますと、樹脂部品の割れや排水経路の詰まりに至ることがあり、水たれや感電の原因にもなります。



積雪のときは

- 室外機の吸い込み口や吹き出し口が雪でふさがれますと、暖まりにくくなったり故障の原因になったりします。積雪地では防雪の処置をお願いします。詳しくは、お買い上げの販売店にご相談ください。



据え付けについて

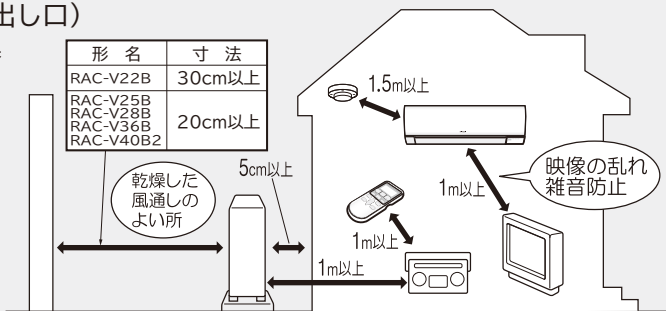
警告

- 据付工事や電気工事は専門の技術が必要なため、販売店に依頼する費用など詳しいことは、お買い上げの販売店にご相談ください。
- 据付場所については、販売店とよく相談して決める
- アース(接地)を確実に行う
感電防止のほか静電気の障害や雑音を防ぐ効果もあります。

据付場所

- 室内機およびリモコンは、テレビやラジオ、ラジオのアンテナから1m以上離してください。1m以上あっても受信感度の弱い場合は、雑音が小さくなるまで離してください。
- 海浜地区で潮風が直接当たる場所や温泉地帯など、周辺環境が特殊な場所でご使用になる場合は、お買い上げの販売店とよく相談してください。
- 調理場や機械工場など油の飛沫や油煙の立ちこめる場所、工場など電圧変動の多い所、電磁波を発生する病院や作業場、粉末や塵埃の多い工場への設置は避けてください。
- 室内機(吹き出し口)

は火災報知器から、1.5m以上離して据え付けてください。



注意

- 室内機排水ホースからの除湿水、室外機排水口(下面)からの凝縮水が出るため、水はけのよい場所を選ぶ
- 可燃性ガスの漏れるおそれのある場所や、蒸気・油煙などの発生する所で使わない
引火や爆発・樹脂の劣化や破損のおそれがあります。
- 特殊な用途(例えば電子機器や精密機器の維持、食品・毛皮・美術骨董品の保存、生物の培養・栽培飼育など)には使用しない
ルームエアコンは日本工業規格(JIS C9612)に基づき、一般の家庭でご使用いただくために製造されたものです。

お手入れのしかた

電源について

- 電源は配電盤からエアコン専用
に引いた回路をお使いください。

騒音にもご配慮を

- 据え付けにあたっては、エアコンの重量に十分耐える場所で、騒音や振動が増大しないような場所をお選びください。
- 室外機の吹き出し口からの冷・温風や騒音が、隣家の迷惑にならないような場所をお選びください。
- 室外機の吹き出し口付近に物を置きますと、機能低下や騒音増大のもとになりますので、障害物は置かないでください。
- エアコンを使用中に異常な音にお気づきの場合は、お買い上げの販売店にご相談ください。

アースについて

警告

- 万一漏電したときの感電防止のために、アース(接地)を確実に行うアース工事は「電気設備に関する技術基準」にしたがって行ってください。アース(接地)を行うと、感電防止のほかに製品に触れたときに感じる静電気の障害や、リモコン操作時にテレビ、ラジオに入る雑音を防ぐ効果もあります。詳しくはお買い上げの販売店にご相談ください。
- 次のような場所にアース線を接続しない
 - ①ガス管…引火や爆発のおそれがあります。
 - ②避雷針・電話のアース線…落雷のとき大きな電流が流れるおそれがあります。
 - ③水道管…塩ビ管ではアースの役目を果たしません。
また、金属管では電蝕のおそれがあります。

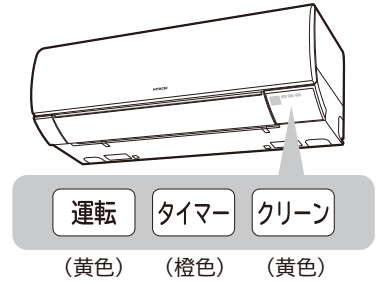
注意

- 漏電遮断器を設置する
据付場所によっては、D種接地工事のほか、さらに漏電遮断器を設置することが法律で義務づけられています。詳しくはお買い上げの販売店にご相談ください。

※修理を依頼される前に、次の点をもう一度お調べください。

故障かな？と思われたときは

ランプ点滅表示は、次のような内容のお知らせです。



ランプ点滅について

ランプ表示	状態	お知らせ内容
運転 (黄色) タイマー (オレンジ) クリーン (黄色)	点灯⇔減光 (2秒点灯/1秒減光)	「暖房」運転時の「予熱」、または室外機「霜取り」運転中です。 (故障ではありません) →P.11
運転 (黄色) タイマー (オレンジ) クリーン (黄色)	2回点滅⇔2秒消灯	強制冷房運転中です。 →P.19
運転 (黄色) タイマー (オレンジ) クリーン (黄色)	点滅	室内機または室外機に異常が発生しています。 お買い上げの販売店にご連絡ください。 アフターサービスについては →P.33
運転 (黄色) タイマー (オレンジ) クリーン (黄色)	点滅 (4秒点灯/1秒消灯)	ダストボックス・エアフィルター・ホコリキャッチャーの取り付けを確認してください。 →P.21~25 確認後も点滅しているときは、フィルター掃除部に異常が発生しています。お買い上げの販売店にご連絡ください。 この場合、フィルター掃除運転はできませんが、他のエアコンの機能は影響なく運転できます。 アフターサービスについては →P.33
運転 (黄色) タイマー (オレンジ) クリーン (黄色)	点滅約10秒間 (1秒点灯/1秒消灯)	手でフィルター掃除運転ができないときに「掃除」を押したためです。 (故障ではありません) →P.17

運転を停止したのにランプが点灯している

ランプ表示	状態	お知らせ内容
運転 (黄色) タイマー (オレンジ) クリーン (黄色)	点灯⇔減光 (2秒点灯/1秒減光)	「オートフレッシュ除霜」運転を行っています。 →P.11
運転 (黄色) タイマー (オレンジ) クリーン (黄色)	点灯	「入タイマー」予約中になっています。 →P.18
運転 (黄色) タイマー (オレンジ) クリーン (黄色)	点灯	「フィルター掃除」運転を行っています。 →P.16
運転 (黄色) タイマー (オレンジ) クリーン (黄色)	点灯	「内部クリーン」運転を行っています。 →P.15

困ったときは

※修理を依頼される前に、次の点をもう一度お調べください。

故障かな？と思われたときは(続き)

運転について

こんなときは	ここを確認してください
運転しない	● 停電やヒューズ、ブレーカーが切れていませんか。
	● 電源プラグは確実に差し込まれていますか。
	● 付属のリモコン以外のリモコンで操作していませんか。
	● 運転の種類を変えていませんか。(→P.10)
	● リモコンの乾電池の消耗や⊕⊖が逆になっていませんか。(→P.8、9)
よく冷えない・よく暖まらない	● 「室温」の設定は適正になっていますか。
	● 室内機や室外機の吹き出し口・吸い込み口が障害物でふさがれていませんか。
	● 風速が“微”や“静”になっていませんか。(→P.13)
	● 上下風向板は運転内容に合った位置になっていますか。(→P.14)
	● エアフィルターにホコリが溜まっていませんか。(→P.22)
室温がリモコンの設定温度にならない	● 「電力カット運転」機能を使用していませんか。(→P.15)
	● 在室人数や室内・室外の条件によっては、実際の室温がリモコンの設定温度にならない場合があります。

音について

エアコンの運転中にはさまざまな音がします。
次のような音は、エアコンが正常に運転しているときに発生する音です。

運転内容	発生する音
電源投入時	カタカタ 電磁弁の動作音
運転開始時など	バサバサ 室内機ファンの回転数が変わる音
運転中	シュルシュル・シャー・ポコポコ・プシュ 冷媒がパイプの中を流れる音、流れを切り換える弁の音
	キシキシ 温度変化で室内機が膨張・収縮する音
	運転音の大きさが変わる 室温の変化に応じて、運転パワーが変わる音 風速が“急速”に設定されていると、室内機の運転音が大きくなる場合があります。 気になる場合は、風速を切り換えてご使用ください。(→P.13)
フィルター掃除 運転中	ウーン・ブーン フィルター掃除ユニットの移動音(モーター音)
	チリチリ フィルター掃除ユニットが掃除している音
	カチ フィルター掃除ユニットの往復動作音
その他	ポコポコ 換気扇などにより排水ホース内の空気が引っぱられ、露受皿の除湿水を吹き上げる音です。対応部品(別売)の取り付けをおすすめします。お買い上げの販売店にご相談ください。なお、対応部品は夏期冷房開始時期に点検・清掃が必要です。

困ったときは

フィルター掃除運転について

こんなときは	ここを確認してください
電源投入時に、自動的に運転する	●「フィルター掃除」運転の動作確認のためです。→P.7
「クリーン」ランプが10秒間点滅する	●手動で「フィルター掃除」運転ができないときに「掃除」を押しませんでしたか。→P.17
「クリーン」ランプが4秒点灯/1秒消灯している	●ダストボックス・エアフィルター・ホコリキャッチャーが正しく取り付けられていますか。→P.21~25
「フィルター掃除」運転しない	●「自動」フィルター掃除「なし」の設定になっていませんか。→P.17
	●「切タイマー」運転での停止時ではありませんか。この運転の停止時には「自動」フィルター掃除運転の頻度を下げています。→P.16
	●電源プラグを抜いてからすぐに差し込みませんでしたか。5分以上待ってから電源プラグを差し込んでください。
いろいろな音がる	●フィルター掃除ユニットやホコリキャッチャーの動作音です。→P.17、30
エアフィルターにホコリが残っている	●エアフィルターに溜まるホコリやチリの量は、使用環境や「フィルター掃除」運転の頻度などにより変わり、ホコリが残る場合があります。その場合は、エアフィルターのお手入れをしてください。→P.22

においについて

こんなときは	においの元は
においがする	●においを発生させる物質は使用していません。室内機が室内の空気に含まれている食品や化粧品、タバコなどいろいろなにおいを吸い込み、これを吹き出すためです。
	●壁やじゅうたん、家具、衣類などにしみ込んだにおいを吸い込み、これを吹き出すためです。エアコンのお手入れをおすすめします。それでも解決しない場合はお買い上げの販売店にご相談ください。

リモコンについて

こんなときは	ここを確認してください
液晶表示が消えている	●運転停止状態で約1分間操作しないと液晶表示を消灯します。ボタンを押すと再表示します。
送受信しない	●リモコン取付具に取り付けた状態で操作していませんか。→P.9
	●乾電池の⊕⊖が逆になっていませんか。→P.8
	●リモコンの点検方法にしたがって、送信できるかを確認してください。→P.26

※修理を依頼される前に、次の点をもう一度お調べください。

故障かな？と思われたときは(続き)

室内機から霧が出る

こんなときは

ここを確認してください

霧が出る

- 室内の空気が、エアコンの冷気で急速に冷やされ霧になる場合があります。

運転を「停止」しても室外機のファンが回っている

こんなときは

ここを確認してください

運転を「停止」しても、
室外機のファンが
回っている

- 運転を「停止」にしても、室外機のファンは電気部品を冷やすために10～60秒間回り続けます。

室外機から水が出る、湯気が立つ

こんなときは

ここを確認してください

湯気が立つ

- 室外機の「霜取り」運転で溶けた水が蒸発するためです。

水が出る

- 暖房時には、室外機より凝縮水や霜取り時の水が流れ出ます。寒冷地ではこれらの水が氷結してしまうこともありますので、室外機に設けてある排水口をふさがないでください。
- 公団吊り等をする場合は、排水口にブッシュとドレンパイプを取り付けて排水処理をしてください。
- 冷房時にも配管等に結露した凝縮水が流れ出ることがあります。

こんなときは、すぐ販売店へ

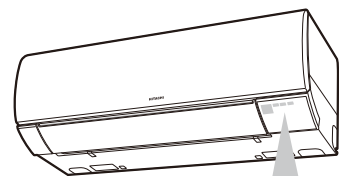
29～32ページにしたがって調べていただき、それでも具合の悪いときや下のような現象が出たときは、電源プラグを抜き(または、ブレーカーを“OFF”にして)、すぐにお買い上げの販売店にご連絡ください。

こんなときは

- ブレーカーやヒューズがたびたび切れる。
- スイッチの動作が不確実。
- 誤ってエアコン内部に異物や水を入れてしまった。
- コードの過熱やコードの被覆に破れがある。
- 室内機表示部の「タイマー」ランプが点滅している。



室内機のランプ表示



運転



クリーン

点滅

保証とアフターサービス (必ずお読みください)

保証書(別添)

- 保証書は、必ず「お買い上げ日・販売店名」などの記入をお確かめのうえ、販売店から受け取っていただき、内容をよくお読みのおと、大切に保管してください。
- 保証期間はお買い上げの日から1年間です。(ただし、冷凍サイクル部分は5年間です。)なお、保証期間中でも有料になることがありますので保証書をよくお読みください。

再据付工事のお申し込みは

- 販売店に再据付工事(転居または別の部屋への接続)を依頼する場合は、据付工事の繁忙期に当たる夏期は工事が遅れぎみになりますので、できるだけ避けるようお願いいたします。また、据付工事は専門の技術が必要です。費用など詳しいことは、お買い上げの販売店にご相談ください。

補修用性能部品の保有期間

- エアコンの補修用性能部品の保有期間は、製造打ち切り後10年です。補修用性能部品とは、その製品の機能を維持するために必要な部品です。

転居されるときは

- ご転居により、お買い上げの販売店のアフターサービスを受けられなくなる場合は、前もって販売店にご相談ください。ご転居先での日立の家電品取扱店を紹介させていただきます。

ご不明な点や修理に関するご相談は

- 修理に関するご相談ならびにご不明な点は、お買い上げの販売店または「お客様ご相談窓口」(エコーセンター・お客様相談センター) (→P.34) にお問い合わせください。

修理を依頼されるときは(出張修理)

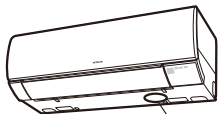

- 29~32ページにしたがって調べていただき、なお異常があるときは、必ず電源プラグを抜いて(またはブレーカーを“OFF”にして)から、お買い上げの販売店にご連絡ください。
- ご連絡していただきたい内容
アフターサービスをお申し付けいただくときは、下のことをお知らせください。

- 保証期間中は修理に際しましては保証書(別添)をご提示ください。保証書の規定にしたがって、販売店が修理させていただきます。
- 保証期間が過ぎているときは修理すれば使用できる場合には、ご希望により修理させていただきます。
- 修理料金のしくみ
修理料金 = 技術料 + 部品代 + 出張料
などで構成されています。

技術料 診断、部品交換、調整、修理完了時の点検などの作業にかかる費用です。
技術者の人件費、技術教育費、測定機器など設備費、一般管理費などが含まれます。

部品代 修理に使用した部品代金です。その他修理に付帯する部材などを含む場合もあります。

出張料 商品のある場所へ技術者を派遣する場合の費用です。
別途、駐車料金をいただく場合があります。

品名	日立ルームエアコン		
形名	RAS-V22B形 RAS-V25B形 RAS-V28B形 RAS-V36B形 RAS-V40B2形		
	形名表示	リモコン形名 (電池ふたと電池を外してください) RAR-4Z2	
お買い上げ日	年 月 日		
故障状況	できるだけ具体的に		
ご住所	付近の目印等も併せてお知らせください。		
お名前			
電話番号	() -		
訪問希望日			

※形名は保証書にも記載されています。

お客様ご相談窓口

日立家電品についてのご相談や修理はお買い上げの販売店へ

なお、転居されたり、贈物でいただいたものの修理などで、ご不明な点は下記窓口にご相談ください。

エコセンター

修理などアフターサービスに関するご相談は
エコセンターへ

TEL 0120-3121-68
FAX 0120-3121-87

(受付時間) 9:00~19:00(365日)
携帯電話、PHSからもご利用できます。

お客様相談センター

商品情報やお取り扱いについてのご相談は
お客様相談センターへ

TEL 0120-3121-11
FAX 0120-3121-34

(受付時間) 9:00~17:30(月~土)
9:00~17:00(日・祝日)
年末年始は休ませていただきます。
携帯電話、PHSからもご利用できます。

- 「持込修理」および「部品購入」については、上記サービス窓口にて各地区のサービスセンターをご紹介させていただきます。
- お客様が弊社にお電話いただいた場合には、正確にご回答するために、通話内容を記録(録音など)させていただきますことがあります。
- ご相談、ご依頼いただいた内容によっては弊社のグループ会社に個人情報を提供し対応させていただきますことがあります。
- 修理をご依頼いただいたお客様へ、アフターサービスに関するアンケートハガキを送付させていただきますことがあります。

長期使用製品安全表示制度に基づく本体表示について

本体への表示内容

※経年劣化により危害の発生が高まるおそれがあることを注意喚起するために電気用品安全法で義務付けられた以下の表示を室内機の銘板に行っています。

【製造年】(室内機の銘板の中に西暦4桁で表示してあります)



注意

※【設計上の標準使用期間】 10年
設計上の標準使用期間を超えてお使いいただいた場合は、経年劣化による発火・けが等の事故に至るおそれがあります。

設計上の標準使用期間とは

※運転時間や温湿度など、右記の標準的な使用条件に基づく経年劣化に対して、製造した年から安全上支障なく使用することができる標準的な期間です。

※設計上の標準使用期間は、無償保証期間とは異なります。
また、一般的な故障を保証するものでもありません。

■標準使用条件

JIS C 9921-3「ルームエアコンディショナの設計上の標準使用期間を設定するための標準使用条件」による

環境条件	電源電圧	製品の定格電圧による
	周波数	50/60Hz
	冷房室内温度	27℃(乾球温度)
	冷房室内湿度	47%(湿球温度19℃)
	冷房室外温度	35℃(乾球温度)
	冷房室外湿度	40%(湿球温度24℃)
	暖房室内温度	20℃(乾球温度)
	暖房室内湿度	59%(湿球温度15℃)
	暖房室外温度	7℃(乾球温度)
	暖房室外湿度	87%(湿球温度6℃)
負荷条件	設置条件	製品の据付説明書による標準設置
	住宅 部屋の広さ	木造平屋、南向き和室、居間 製品能力に見合った広さの部屋(畳数)
想定時間	1年間の使用日数	東京モデル 冷房6月2日から9月21日までの112日間 暖房10月28日から4月14日までの169日間
	1日の使用時間	冷房 9時間/日 暖房 7時間/日
	1年間の使用時間	冷房: 1,008時間/年 暖房: 1,183時間/年

- 設置状況や環境、使用頻度が上記の条件と異なる場合、または、本来の使用目的以外でご使用された場合は、設計上の標準使用期間より短い期間で経年劣化による発火・けが等の事故に至るおそれがあります。

日立家電品の長期使用についてのご相談は日立長期使用家電品相談窓口へ

日立長期使用家電品相談窓口

TEL 0120-145-458

(受付時間) 9:00~17:30(月~金)

土、日、祝日および年末年始は休ませていただきます。

携帯電話、PHSからもご利用できます。

- お客様が弊社にお電話いただいた場合には、正確にご回答するために、通話内容を記録(録音など)させていただきますことがあります。
- ご相談、ご依頼いただいた内容によっては弊社のグループ会社に個人情報を提供し対応させていただきますことがあります。

仕様

このルームエアコンは日本国内家庭用です。
電源電圧や電源周波数の異なる海外では使用できません。また、アフターサービスもできません。

形名	項目	電 源 (V)	定 格 周 波 数 (Hz)	暖房						冷房						通 年 工 ネ ル ギ ー 消 費 効 率 (APF)	区 分 名	外形寸法			製 品 質 量 (kg)
				定 格 消 費 電 力 (kW)	運 転 電 流 (A)	運 転 音 (dB)	暖房の目安		定 格 消 費 電 力 (kW)	運 転 電 流 (A)	運 転 音 (dB)	冷房の目安		高 さ (mm)	幅 (mm)			奥 行 (mm)			
							木 造 南 向 き 和 室 (㎡)	鉄 筋 パ ー ト 高 さ 洋 室 (㎡)				木 造 南 向 き 和 室 (㎡)	鉄 筋 パ ー ト 高 さ 洋 室 (㎡)								
室内機 RAS-V22B	室外機 RAC-V22B	单相 100	50/60	2.5 (0.2~4.1)	515 (170~1,185)	6.1	45	9	11	2.2 (0.3~2.8)	545 (235~850)	6.4	45	10	15	5.8	A	260	795	293	10
室内機 RAS-V25B	室外機 RAC-V25B	单相 100	50/60	2.8 (0.2~4.6)	590 (165~1,300)	6.4	47	10	13	2.5 (0.3~3.1)	590 (205~1,080)	6.4	46	11	17	5.8	A	260	795	293	11
室内機 RAS-V28B	室外機 RAC-V28B	单相 100	50/60	3.6 (0.2~4.8)	870 (165~1,485)	9.5	48	13	16	2.8 (0.3~3.3)	740 (205~1,250)	8.0	48	13	19	5.8	A	260	795	293	11
室内機 RAS-V36B	室外機 RAC-V36B	单相 100	50/60	4.2 (0.2~4.8)	1,120 (165~1,485)	12.2	48	15	19	3.6 (0.3~3.7)	1,220 (205~1,270)	13.3	48	16	25	4.9	C	260	795	293	11
室内機 RAS-V40B2	室外機 RAC-V40B2	单相 200	50/60	5.0 (0.6~7.5)	1,430 (195~2,970)	7.8	49	18	23	4.0 (0.5~4.2)	1,430 (190~1,550)	7.8	48	18	28	4.9	C	260	795	293	10
室外機 RAC-V40B2							50						49				600	792	299	37	

- この仕様表は、JIS(日本工業規格)にもとづいた数値です。
- 運転音および定格能力はJIS C9612により測定。リモコンの設定温度を冷房時で最低設定温度、暖房時で最高設定温度になるように設定し、設定風速を“急速”で運転したときの値です。
- 運転停止中の消費電力は、0.04Wです。〔日本電機工業会自主基準による待機時消費電力測定値「0.0W」を示す〕(タイマー設定時は0.5Wです)。
- ()内は能力、消費電力の可変幅を表示しています。
- 区分名とは、家庭用品品質表示法にもとづく表示です。

別売部品

- 価格は2012年3月現在の消費税率を基に総額表示を行っています。
- 商品によっては品切れ、仕様変更の場合がございますので、販売店にお問い合わせください。

部 品 名	
形 名	SP-VCF12
備 考	アレル物質の活動を抑制します。約10年ご使用になれます。
希望小売価格	1,260円 [税込]

別売りの「空清フィルター」(アレルオフフィルター)を取り付ける

空清フィルターの取り付けかた

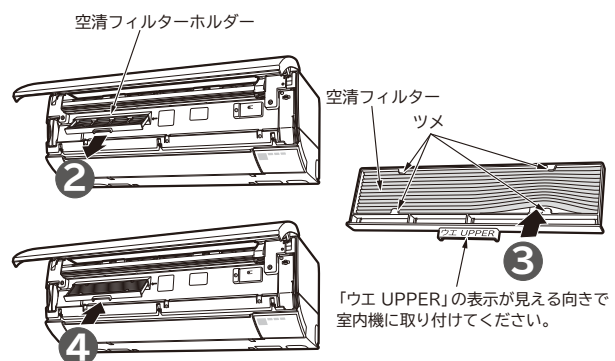
準備 運転を停止し、電源プラグを抜く
(または、ブレーカーを“OFF”にする)



- 1 フロントパネルを開ける (→P.20)
- 2 空清フィルターホルダーを矢印の方向に引き出し、取り外す
- 3 空清フィルターを取付枠に合わせて取り付ける
- 4 空清フィルターホルダーを元どおり取り付ける
 - 矢印の方向に「カチッ」と音がするまで押し込む。
 - 確実に取り付けられていないと、異音の発生・落下の原因になります。
- 5 フロントパネルを閉じる (→P.20)
- 6 電源プラグを差し込む
(または、ブレーカーを“ON”にする)



形名:SP-VCF12



空清フィルターのお手入れのしかた

2年に一度を目安に確認していただき、汚れが気になるときはお手入れしてください。

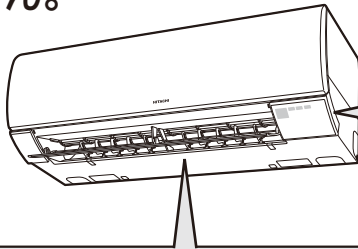
空清フィルターを取り外し、水洗いしてください。

- 汚れが落ちにくい場合は、40℃以下のぬるま湯で洗ってください。水洗い後は、陰干しで完全に乾かしてください。
- 空清フィルターは10年を経過すると効果がなくなりますので、交換してください。

困ったときは

よくあるご質問

こんなときは故障ではありません。



運転ランプが点滅する

次のときに点滅します。

- 「暖房」運転開始時の予熱運転中 → P.11
- 「暖房」運転中や停止後の「霜取り」運転中 → P.11

「クリーン」ランプが点滅する

次のときに点滅します。室内機を確認してください。

- 「手動」フィルター掃除運転ができないときに「掃除」を押した。 → P.17
- エアフィルター類が正しく取り付けられていない。 → P.21~25

勝手に運転する

次の機能が働くと停止中でも運転を開始します。

- 「暖房」運転停止後の「霜取り」運転 → P.11
(オートフレッシュ除霜運転)
- 「自動」フィルター掃除運転 → P.16
- 「内部クリーン」運転 → P.15
- 「入タイマー」運転 → P.18

音がする

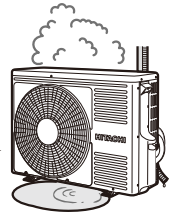
フィルター掃除運転中は次のような音がします。

約7分間で終了しますので、そのままお待ちください。 → P.17

- ウーン・ブーン…フィルター掃除ユニットの動作時のモーター音
 - チリチリ…フィルター掃除ユニットが掃除している音
 - カチ…フィルター掃除ユニットの往復動作音
- 寝室などで音が気になるときは「自動」フィルター掃除運転「なし」に設定することをおすすめします。 → P.17
- ※その他の音については → P.30

室外機から水や湯気が出る

暖房のときは室外機で除湿した水が流れ出ます。また、室外機の熱交換器に霜がつくと、自動的に霜を溶かします。この霜が溶けるときに水や湯気となって出るためです。排水工事が必要なときは、お買い上げの販売店にご相談ください。冷房のときは配管などに結露した凝縮水が流れ出ることがあります。



長年ご使用のエアコンの点検を！ ●ルームエアコンの補修用性能部品の保有期間は、製造打ち切り後10年です。

愛情点検



このような症状は
ありませんか？

- 電源コードやプラグが異常に熱い。
 - 電源プラグが変色している。
 - こげ臭いにおいがする。
 - ブレーカーが頻繁に落ちる。
 - 架台や吊り下げ等の取付部品が腐食していたり、取付がゆるんでいる。
 - 室内機から水漏れがする。
-
- 運転音が異常に高くなる。
 - その他の異常や故障がある。

ご使用中止

このような症状のときは、故障や事故防止のため、スイッチを切り、コンセントから電源プラグを抜いて(またはブレーカーを“OFF”にして)必ず販売店に点検・修理をご相談ください。



家庭用エアコンには最大でCO₂(温暖化ガス)3,600kgに相当するフロン類が封入されています。地球温暖化防止のため、移設・修理・廃棄等に当たってはフロン類の回収が必要です。

【冷媒の「見える化」表示について】

この表示は、家庭用エアコンに温暖化ガス(フロン類)が封入されていることを、ご認識いただくための表示です。エアコンの取り外し時はフロン類の回収が必要です。廃棄時には家電リサイクル法の制度に基づき適正な引き渡しをしていただければ、確実にフロン類の適正処理がなされます。

廃棄時にご注意願います

- 2001年4月施行の家電リサイクル法では、お客様がご使用済みのエアコンを廃棄される場合は、収集・運搬料金と再商品化等料金をお支払いいただき、対象品を販売店や市町村に適正に引き渡すことが求められています。

お客様メモ

- 購入年月日・購入店名を記入しておいてください。サービスを依頼されるときに便利です。

ご購入年月日	年	月	日
購入店			
電話番号	()		

日立アプライアンス株式会社

〒105-8410 東京都港区西新橋2-15-12

RAS-V22B RAS-V36B
RAS-V25B RAS-V40B2®
RAS-V28B

RAS-V22B形
RAS-V25B形
RAS-V28B形
RAS-V36B形
RAS-V40B2形

HITACHI

日立ルームエアコン据付説明書



室内機

室外機

RAS-V22B形 + RAC-V22B形
 RAS-V25B形 + RAC-V25B形
 RAS-V28B形 + RAC-V28B形
 RAS-V36B形 + RAC-V36B形
 RAS-V40B2形 + RAC-V40B2形



家庭用エアコンには最大でCO₂(温暖化ガス) 3,600kgに相当するフロン類が封入されています。地球温暖化防止のため、移設・修理・廃棄等に当たってはフロン類の回収が必要です。

- 据付工事前にお読みになり正しく据え付けてください。
- お客さまに操作方法を取扱説明書でよく説明してください。
- この製品は日本国内家庭用です。電源電圧や電源周波数の異なる海外では使用できません。

据付情報

- フィルター掃除運転の動作確認を必ず行ってください。
- 上面に従来のようなグリル(格子)がなくなりました。

据付工事に必要な工具(●印はR410A専用工具)

- ⊕ドライバー ●巻き尺 ●ナイフ ●ペンチ
- パイプカッター ●六角棒スパナ(呼4) ●Pカッター
- ホールコアドリル(φ65~φ80mm) ●真空ポンプ
- スパナまたは、モンキーレンチ ●トルクレンチ
- ポンプアダプタ ●フレアリングツール ●ガス漏れ検知器
- マニホールドバルブ ●チャージホース ●ポリシン

安全上のご注意 必ずお守りください。

お使いになる人や他の人への危害、財産への損害を未然に防止するため、必ずお守りいただくことを、次のように説明しています。

■表示内容を無視して誤った据え付け方をしていたときに生じる危害や損害の程度を、次の表示で区分し、説明しています。

	警告 ……	この表示の欄は、「死亡または重傷を負うおそれがある」内容です。
	注意 ……	この表示の欄は、「軽傷を負うおそれまたは物的損害を生じるおそれがある」内容です。

■お守りいただく内容の種類を、次の絵表示で区分し、説明しています。(下記は絵表示の一例です。)

	このような絵表示は、してはいけない「禁止」内容です。
	このような絵表示は、必ず実行していただく「強制」内容です。

- 据付工事完了後、試運転を行い異常がないことを確認するとともに、取扱説明書にそってお客様に使用方法、お手入れの仕方を説明してください。また、この据付説明書は、取扱説明書とともにお客様が保存いただくように依頼してください。

警告

- 据付工事は、お買い上げの販売店または、専門業者に依頼するご自分で据付工事をされ不備があると、水漏れや感電・火災などの原因になります。
- 据付工事は、この据付説明書にしたがって確実にを行う据え付けに不備があると、水漏れや感電・火災などの原因になります。
- 据え付けは、重量に十分耐える所で確実に行う強度不足や取り付けが不完全な場合は、室内外機の落下により、けがの原因になります。
- 電気工事は、電気工事士の資格のある方が「電気設備に関する技術基準」内線規程」およびこの据付説明書にしたがって施工し必ず専用回路を使用する電気回路容量不足や施工不備があると、感電や火災の原因になります。
- 接続ケーブルの配線は、途中接続より線の使用はせず直径2mmの単線を使用して確実に接続する端子接続部にケーブルの外力が伝わらないように確実に固定する接続や固定が不安定な場合は、故障や発熱・火災の原因になります。
- 設置工事は、必ず付属部品および指定の部品(別売部品等)を使用する当社指定部品を使用しないと、室内外機の落下・水漏れ・感電・火災および運転音や振動が大きくなる原因になります。
- エアコンの設置や移設の場合、冷凍サイクル内に指定冷媒(R410A)以外の空気などを混入させない空気などが混入すると、冷凍サイクル内が異常高圧になり、破裂やけがなどの原因になります。
- 指定冷媒以外は使用(冷媒補充・入替え)しない機器の故障や破裂、けがなどの原因になります。
- 配管・フレアナットは、必ずR410A指定のものを使用する破裂やけがなどの原因になります。
- フレアナットはトルクレンチを使用し、指定のトルクで締め付けるフレアナットを締め付け過ぎると、長期経過後フレアナットが割れて冷媒漏れの原因になります。
- 作業中に冷媒ガスが漏れた場合は、換気を行う冷媒ガスが火気に触れると、有毒ガスが発生する原因になります。
- 設置工事終了後、冷媒ガスが漏れていないことを確認する冷媒ガスが室内に漏れ、ファンヒーター・ストーブ・コンロなどの火気に触れると、有毒ガスが発生する原因になります。

警告

- アース(接地)を確実にを行うアース線は、ガス管・水道管・避雷針・電話のアース線に接続しないアース(接地)が不確実な場合は、故障や漏電のとき感電の原因になります。
- 据付作業では、圧縮機を運転する前に、確実に冷媒配管を取り付ける冷媒配管が取り付けられていない状態で圧縮機を運転すると、空気などを吸引し、冷凍サイクル内が異常高圧となり、破裂・けがなどの原因になります。
- 冷媒回収(ポンプダウン)作業では、冷媒配管を外す前に圧縮機を停止する圧縮機を運転したまま、冷媒配管を外すと空気などを吸引し、冷凍サイクル内が異常高圧となり、破裂・けがなどの原因になります。
- 電源コードの加工・途中接続・タコ足配線はしない接触不良・絶縁不良・許容電流オーバーなどにより、感電や火災の原因になります。
- 接続配線は、端子カバーが浮き上がらないように整形し、カバーを確実に取り付けるカバーの取り付けが不完全な場合は、端子接続部の発熱・火災や感電の原因になります。
- 電源プラグを差し込む際は、電源プラグ側だけでなく、コンセント側にもホコリの付着、詰まり、がたつきがないことを確認し、刃の根元まで確実に差し込むホコリの付着・詰まり・がたつきがあると、感電・火災の原因になります。ホコリの付着、詰まりがあるときは清掃してください。コンセントにがたつきがある場合は、交換してください。

注意

- 設置場所によっては漏電遮断器を取り付ける漏電遮断器が取り付けられていないと、感電の原因になります。
- 可燃性ガスの漏れるおそれのある場所へは設置しない万一ガスが漏れて室内外機の周囲にたまると、発火の原因になります。
- 排水工事は、この据付説明書にしたがって、確実に排水するよう配管を行う不確実な場合は、屋内に浸水し家財などを濡らす原因になります。

据付場所の選定

下記の点に注意し、お客さまの同意を得て据え付けてください。

警告

- 室内機本体を十分ささえられ、振動が出ない、強度のあるところに据え付ける
- 室外機の重量に十分耐える場所で、騒音や振動が増大しないところに据え付ける
- 室外機をベランダの手すりに近寄せて設置しない
高層階などのベランダに設置される場合、お子様が室外機の上に乗る、手すりを乗り越え、落下事故につながるおそれがあります。
- 可燃性ガスの漏れるおそれのない場所や、蒸気・油煙などの発生しないところに据え付ける
引火や爆発・樹脂の劣化や破損のおそれがあります。
- 室内機は近くに熱の発生がなく、吹出口付近をふさがないところに据え付ける
- 室内機はドレン排水が容易にでき、室外機と配管接続ができるところに据え付け、室外機は排出されたドレン水が流れても問題のないところに据え付ける
- 電子点灯形の照明器具の影響を受けないところ
電子点灯形の照明器具がある場合は、受信距離が短くなること
があり、場合によっては信号を受け付けられないことがあります。
- 室内機（吹出口）を火災報知器から1.5m以上離して据え付ける

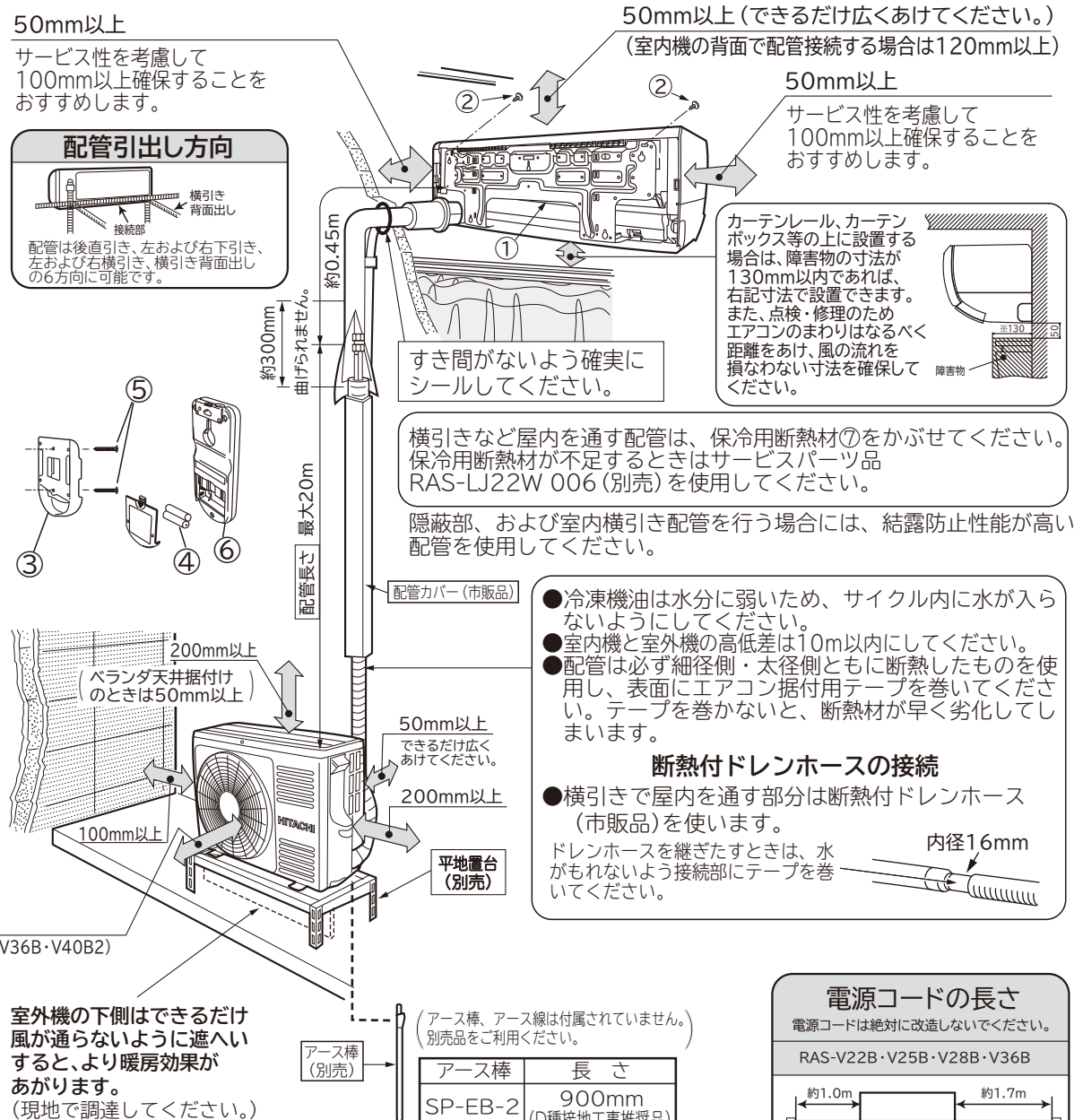
- 室内機およびリモコンはテレビやラジオから1m以上離す
室外機およびFケーブルはテレビ・ラジオ・インターホン・電話などのアンテナ線や信号線、電源コードなどから1m以上離す
ノイズで影響をおよぼす場合があります。（画像の乱れや雑音が入るなど）
- 室外機は強風の当たらないところに据え付ける
特にビルの屋上では、風が強く室外ファンが破損することがあります。
- 室外機は吹き出した風や騒音がご近所のめいわくにならないところに据え付ける
- 室外機は雨や直射日光があたりにくい風通しのよいところに据え付ける
- 室外機は、小動物のすみかになるような場所には設置しない
小動物が侵入して、内部の電気部品に触れると、故障や発煙・発火の原因になる
ことがあります。また、お客様に周辺をきれいに保つことを、お願いしてください。
- 吹き出した風が直接動物や植物にあたらないところに据え付ける
- 高周波機器、高出力の無線機器などからはできるだけ離す
エアコンが誤動作する場合があります。
- 後々のサービス・補修などを考慮した場所を選定する

番号	付属部品	員数
①	据付板	1
②	据付板固定ねじ	5
③	リモコン取付具	1
④	乾電池（単4）	2
⑤	リモコン取付具固定ねじ	2
⑥	リモコン	1
⑦	保冷用断熱材	1
⑧	ブッシュ	※2
⑨	ドレンパイプ	1

●⑧⑨は室外機に同梱。
※⑧はRAC-V22Bには同梱していません。

室内・室外機据付図（平地置台設置例）

下図の↔印寸法はエアコンの運転を保証するために必要な寸法です。
後々のサービス・補修などを考慮してできるだけ周囲の空間が大きくとれる場所に設置してください。



電源コードの長さ

電源コードは絶対に改造しないでください。

機種	約長さ
RAS-V22B・V25B・V28B・V36B	約1.0m / 約1.7m
RAS-V40B2	約0.5m / 約1.2m

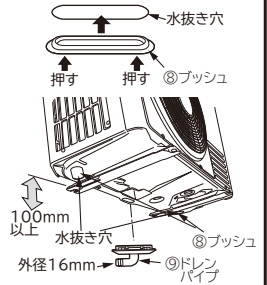
室外機の据え付けは、上・左・右・前・後のうち少なくとも2方向を開放し通風路を確保してください。

室外凝縮水処理

- 室外機のベースには地面に凝縮水を排出するよう穴があいています。
- 凝縮水を排水口などに導くときは、平地置台(別売)やブロックなどに載せ地面より100mm以上上げて据え付け、図のようにドレンパイプを接続してください。その他の水抜き穴(2カ所)は、プッシュでふさいでください。プッシュの取り付けは、図のように水抜き穴に合わせて、プッシュの両端を押してはめ込んでください。(RAC-V22Bには水抜き穴がありません。)
- ドレンパイプを接続する場合は、プッシュがベースから浮いたり、ずれていないことを確認してください。
- 室外機は水平に据え付け、凝縮水の排水を確認してください。

● 寒冷地等でご使用の場合

寒冷地等で寒さが厳しく積雪等が多いと、熱交換器から出る水がベース表面に凍結し、排水が悪くなる場合があります。このような地域では、プッシュ、ドレンパイプは取り付けないでください。また、水抜き穴と地面との距離を250mm以上確保してください。



室内機

1 据付板の取り付け・壁穴あけ・保護パイプの取り付け

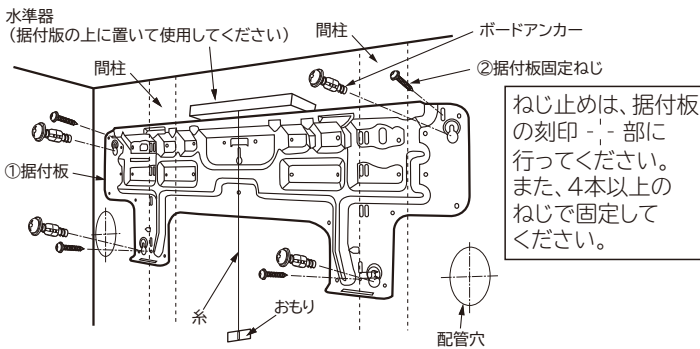


注意

- 室内機を据え付ける際は、必ず水平または、ドレンホースを取り付ける側を若干下に傾けて据付板を固定する。本室内機はドレンホースを左右どちらにも取り付けられる構造となっています。ドレンホースを取り付ける側を上方に傾けて据え付けた場合、水漏れとなるおそれがありますのでご注意ください。

壁に直付けする場合

- 壁内の構造体(間柱など)をさがして、据付板を固定します。
- 間柱などをさがすのが困難で石膏ボードに直付けする場合は、ボードアンカー(市販品)等をご使用ください。その場合、アンカーはカサ式のもので石膏ボードの厚みに合ったものをご使用ください。
- 公団アパート用穴を使用する場合は、アンカーボルトの壁からの出張り寸法が15mm以下になるようにカットしてください。



ボードアンカーの止め穴

- 据付板を壁に仮固定のまま、ボードアンカーを壁に埋め込みます。
- 据付板を下側にずらしてから、ボードアンカーで据付板を固定します。

50mm以上

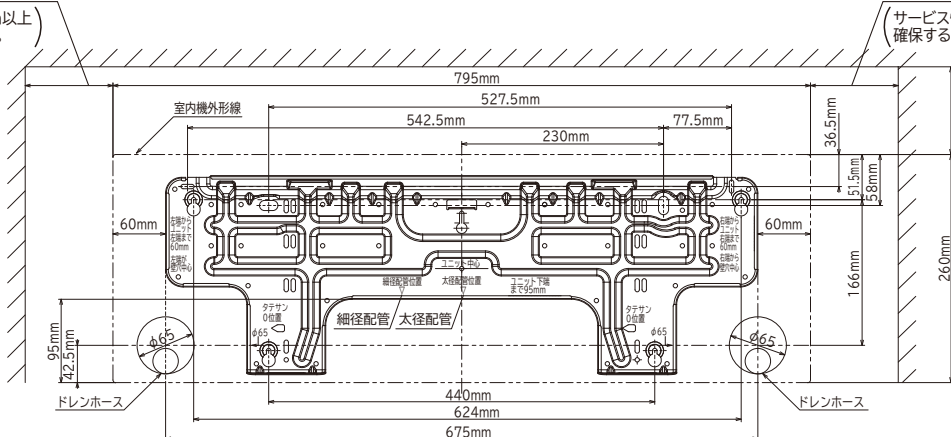
(サービス性を考慮して100mm以上確保することをおすすめします。)

50mm以上

(サービス性を考慮して100mm以上確保することをおすすめします。)

50mm以上

(室内機の背面で配管接続する場合は120mm以上)

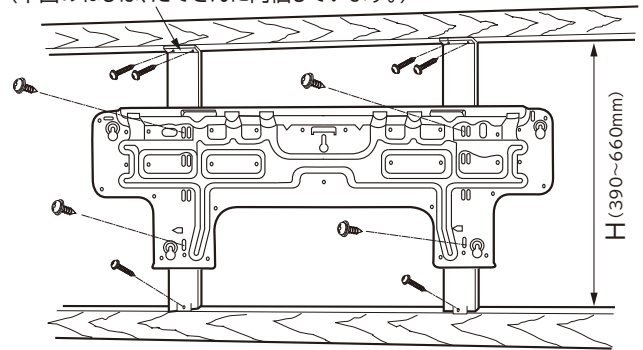


回り縁と鴨居に据え付ける場合

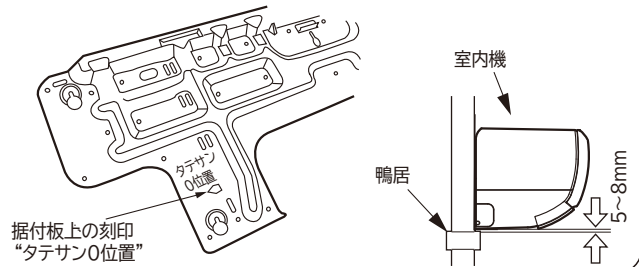
- 回り縁と鴨居間の寸法Hに合わせ、据付板とたてさん上下を仮組みします。
- 回り縁と鴨居を利用してたてさん上下を仮止めます。
- 水平を確認してから固定します。

たてさん(別売)
(形名:SP-BT-2)

(下図のねじは、たてさんに同梱しています。)



据付板の刻印“タテサン0位置”をたてさん上の目盛“0”に合わせて、室内機と鴨居のすき間が小さくきれいに仕上がります。

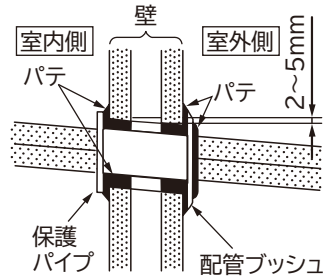


壁穴あけおよび保護パイプの取り付け

①φ65mmの穴を外側に2~5mm下がりぎみにあけます。

②保護パイプを壁の厚さに合わせて切断し、壁穴に通します。

③雨水や外気の浸入等がないようエアコン据付用パテで完全にシールして配管ブッシュを付けます。



警告

- 保護パイプは必ず使用する
接続ケーブルが壁の中のメタルラスに接触したり、壁が中空の場合、ねずみにかじられたりして感電や火災の原因となります。
- エアコン据付用パテで完全にシールする
壁内や室外の高湿空気が室内に浸入し、露たれの原因になります。また壁内や室外の臭いが室内に浸入する原因となります。

2 室内機の据え付け

1 据え付けの準備

フロントパネルの取り外し

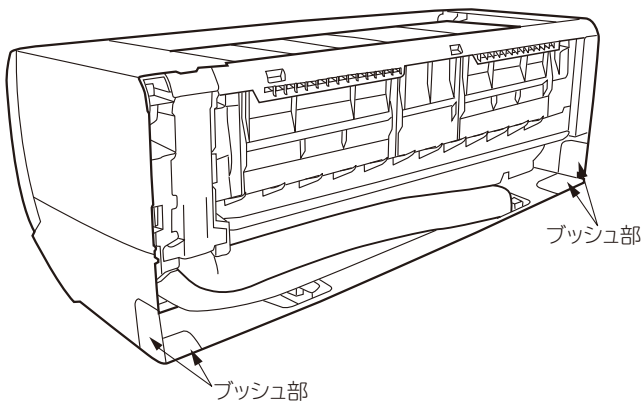
- P.14の「フロントパネルの外しかた」を参照して取り外します。
- フロントパネルの着脱は、必ず両手で行ってください。

Fケーブルの接続

- P.10の「Fケーブルの接続」を参照して接続します。

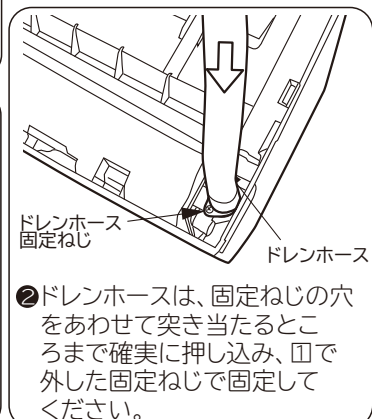
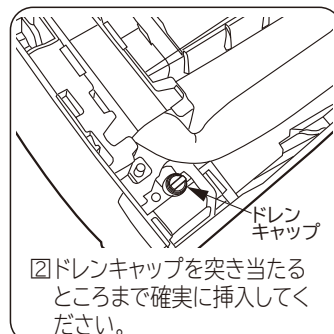
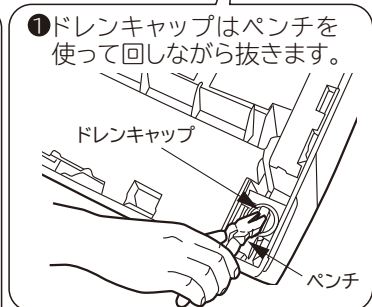
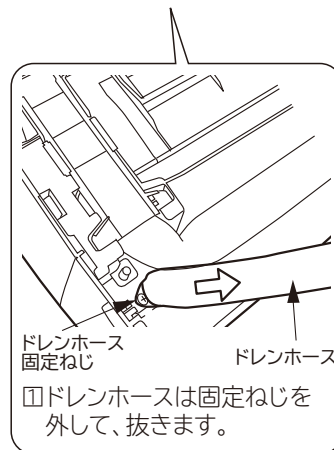
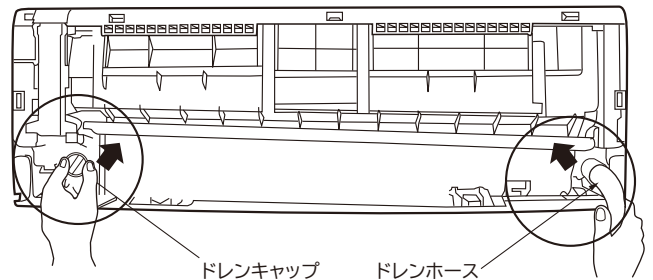
下カバーブッシュ部の切断 (横引き、下引きの場合)

- 右または左、あるいは下引き配管時はブッシュ部をPカッター等で切り取り、やすりで体裁よく仕上げてください。



ドレンホースの付け替え (横引きの場合)

- 横引き配管時はドレンホースとドレンキャップを下図のように付け替えてください。
- ドレンホースの横引き配管は行わないでください。
ドレン詰まりをおこし、水たれとなります。
- ドレンホースは先端部のパッキンがめくれないように挿入してください。



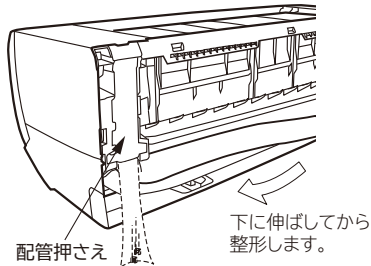
注意

- ドレンホースとドレンキャップは確実に挿入し、ドレンホースは固定ねじで固定する
挿入が悪いと水漏れのおそれがあります。

配管の準備

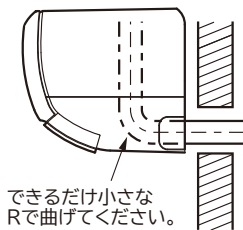
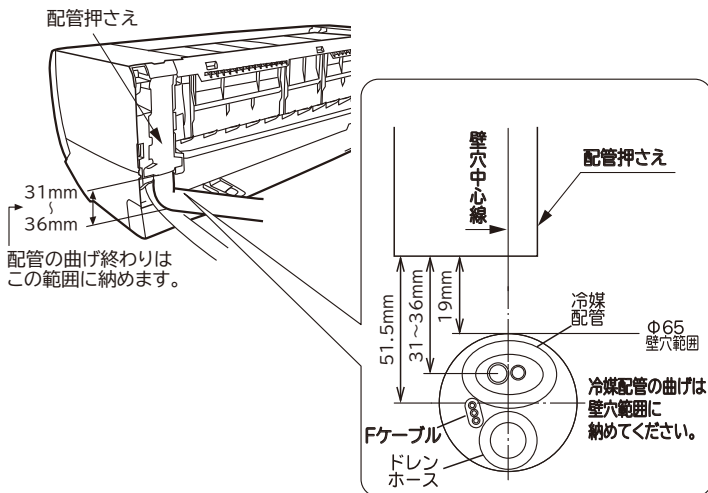
⚠ 注意

- 配管整形時には、配管押さえの下端部を手で押さえながら、下に伸ばしてから整形する
下に伸ばしてから整形しないと配管が内部でねじれてしまいます。



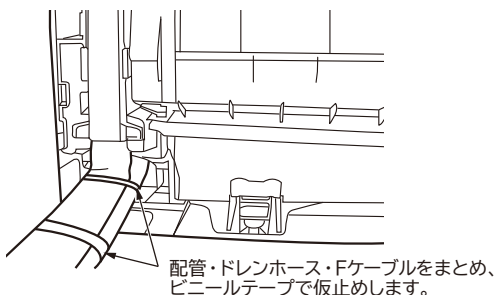
後直引きの場合

- ① 配管を整形します。

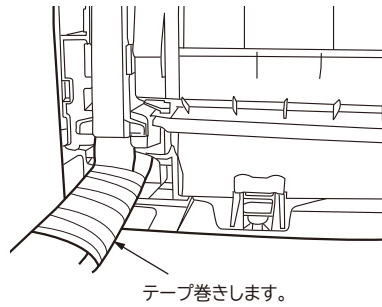


冷媒配管の曲げ始めが壁穴範囲から出ていたり、曲げRが大きいと、室内機が壁から浮き上がり、仕上がりが悪くなる原因となります。

- ② 配管・ドレンホース・Fケーブルをまとめ、ビニールテープで仮止めします。
ドレンホースは常に下になるように整形してください。

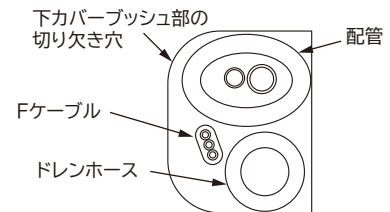


- ③ 壁穴貫通部をエアコン据付用テープでテープ巻きします。



右横引き・右下引きの場合

- ① 配管を整形します。

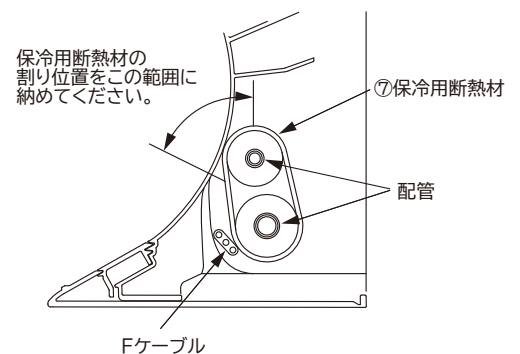
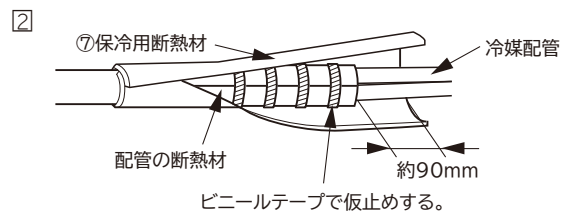
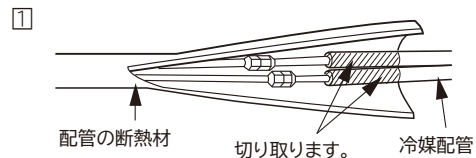


右横引きのレイアウト

- ② 配管・ドレンホース・Fケーブルをビニールテープで仮止めします。
ドレンホースは常に下になるように整形してください。

配管を接続してから据え付ける場合 (横引きの場合)

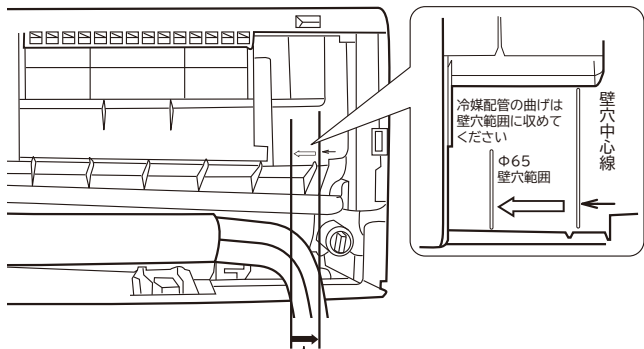
- ① 断熱材を配管の断熱材の端面に合わせて切断し、ビニールテープで仮止めします。
- ② 配管接続部を保冷用断熱材で割りを上にして覆い、すき間のないようにビニールテープを巻きます。テープは締め過ぎないように巻きます。(P.11の「配管の断熱と仕上げ」を参照) すき間があったり締め過ぎたりすると露たれの原因になります。



- ③ 冷媒配管を壁穴位置に合わせて整形します。
特に横引き背面出しの場合は以下の説明にしたがい、正確に整形してください。

〈横引き背面出しの冷媒配管の整形〉

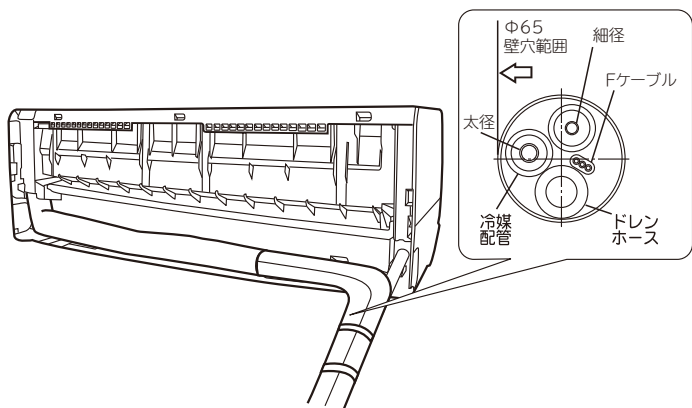
- (1) 背面の刻印を参照し、壁穴範囲の中で冷媒配管を曲げ始めます。



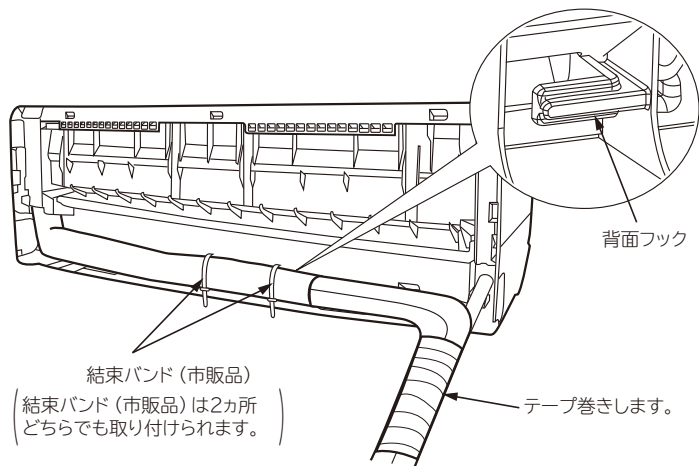
冷媒配管の曲げ始めを壁穴範囲に納めます。

冷媒配管の曲げ始めが壁穴範囲から出ていたり、曲げRが大きいと、室内機が壁から浮き上がり、仕上がりが悪くなる原因となります。

- (2) 冷媒配管はできるだけ小さなRで曲げ、整形します。



- ④ Fケーブル・配管を整形し、室内機背面の下部スペースに納め、結束バンド(市販品)を背面フックに引っ掛け固定します。
⑤ 冷媒配管・Fケーブル・ドレンホースをビニールテープで仮止めし、壁穴貫通部をエアコン据付用テープでテープ巻きします。ドレンホースは常に下になるように整形してください。

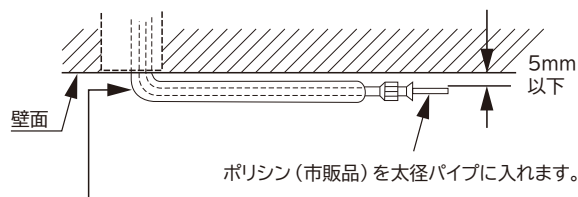
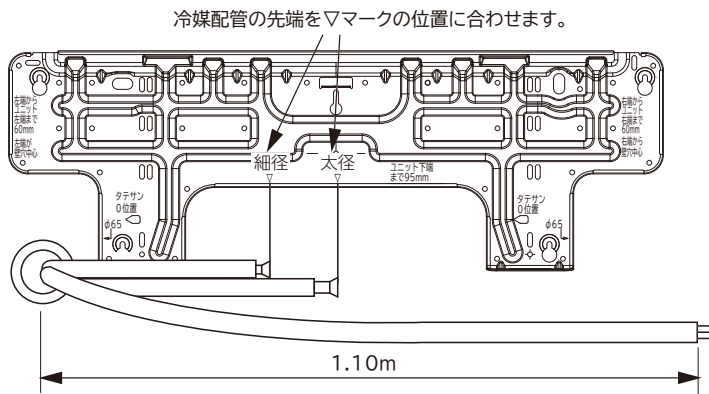


結束バンド(市販品)
(結束バンド(市販品)は2カ所
どちらでも取り付けられます。)

あまった結束バンド(市販品)は必ずカットしてください。
(異常音や露たれの原因になります。)

室内機の背面で冷媒配管を接続する場合

- 冷媒配管とFケーブルを整形しセットします。



できるだけ小さなRで曲げてください。(ポリシンを使用すると配管を潰さずに小さなRで曲げることができます。)

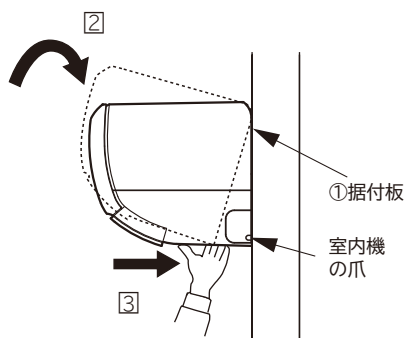
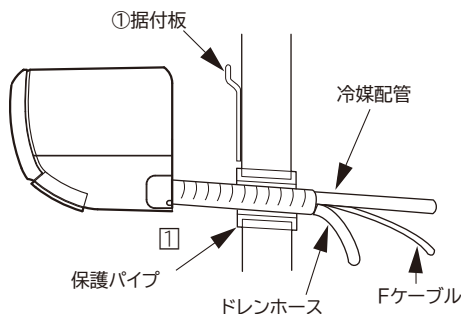
⚠ 注意

- ポリシンを使用する場合は、削り粉が入らないよう必ずフレア加工を行った後に挿入する

② 据え付け

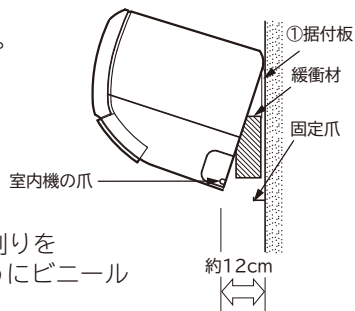
室内機の背面以外で冷媒配管を接続する場合

- ① 壁穴に配管類を通します。
- ② 室内機の上部を据付板に引っ掛けます。
- ③ 室内機下部を壁に押しつけ、室内機の爪を据付板にはめこみます。
- ④ 冷媒配管を接続後、配管接続部を保冷用断熱材で割りを上にして覆い、すき間のないようにビニールテープを巻きます。(P.11の「配管の断熱と仕上げ」を参照) すき間があつたり締め過ぎたりすると露たれの原因になります。



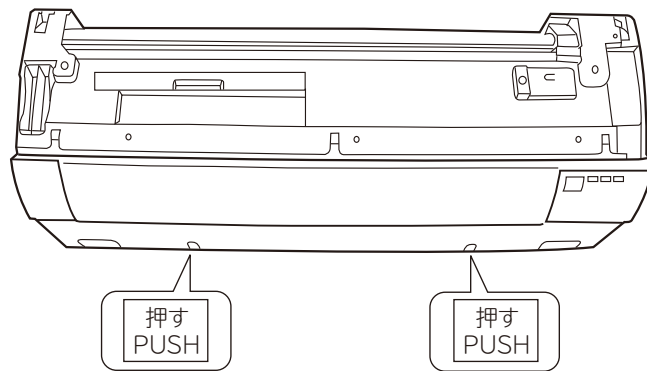
室内機の背面で冷媒配管を接続する場合

- ① 室内機を据付板に引っ掛けます。
- ② 室内機背面右側に緩衝材またはダンボールなどをはさみこみ、室内機の下部を手前に約12cm浮かします。
- ③ 冷媒配管を接続します。(P.9の「配管の接続」を参照)
- ④ 配管接続部は、保冷用断熱材の割りを上にして覆い、すき間のないようにビニールテープを巻きます。(P.5の「配管を接続してから据え付ける場合(横引きの場合)」を参照)
- ⑤ ドレンホースを壁穴に挿入します。ドレンホースは常に下になるように整形してください。
- ⑥ Fケーブルを接続します。(P.10の「Fケーブルの接続」を参照)
- ⑦ Fケーブル・配管を整形し、室内機背面の下部スペースに納めます。
- ⑧ はさんだ物を外し、室内機の爪を据付板にはめ込みます。



室内機の外しかた

- 室内機底面にある「押す PUSH」を外側から押すと、爪が据付板から外れます。(左右2カ所)



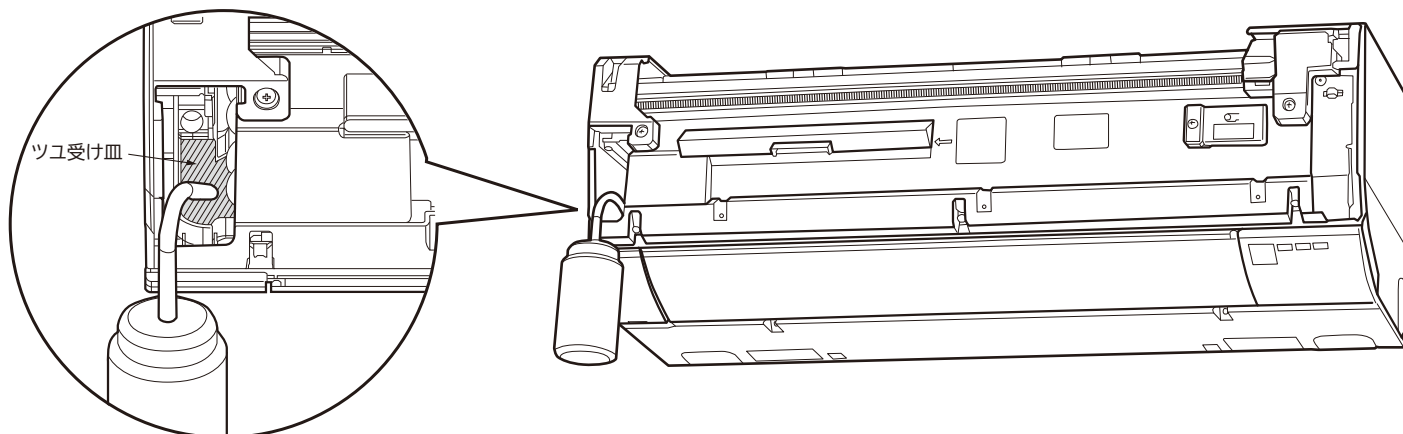
⚠ 注意

- 配管の断熱材のビニールテープ巻きは締め過ぎない
断熱効果がなくなり露が付きますので、締め過ぎないように巻いてください。(P.11「配管の断熱と仕上げ」を参照)
- 室内機の下部を手前に引っ張って、据付板に室内機の爪がはめこまれていることを確認する
はめこみが不完全ですと、室内機の振動が大きくなる原因となります。

3 排水の確認

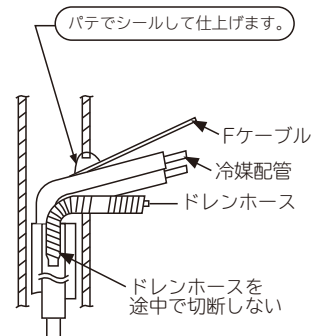
室内機の据え付け終了後、露受皿に水を流して確実に排水されることを確認してください。
(確認を怠ると水たれのおそれがあります。)

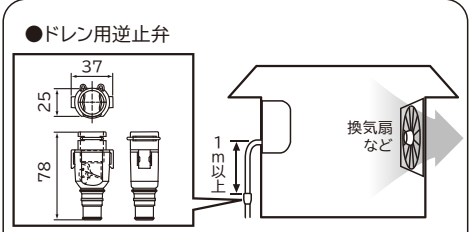
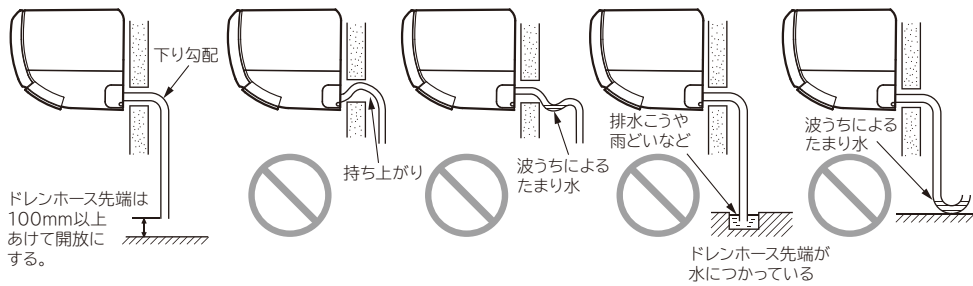
- ① フロントパネルを取り外します。(P.14「フロントパネルの外しかた」を参照)
- ② 取っ手を持って、ダストボックスをまっすぐ手前に引き抜き取り外します。
- ③ 下図のように、室内機のツユ受け皿(斜線部)に注水します。
[注水するときは、水差し(現地調達)などを使用してください。]



⚠ 注意

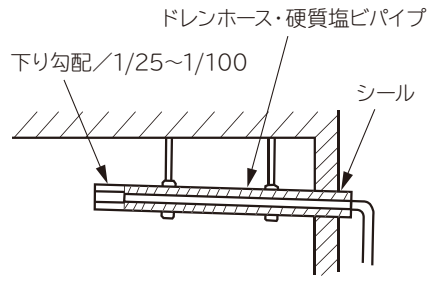
- ドレン工事は、確実に排水できるように配管し、必ず排水の確認を行う
確認を怠ると、水たれとなることがあります。
- ドレンホースは1/25以上の勾配をとる
- 埋込配管などでドレンホースをドレン配管に挿入する場合、ドレンホースを途中で切断しない
ドレンホースの断熱性能が低下し、水たれとなることがあります。(右図を参照)
- 浄化槽等、腐食性ガス(硫黄、アンモニア等)が発生する場所にドレンホースを導かない
腐食性ガスがドレンホースから室内機に逆流し、銅配管を腐食させたり、室内の異臭の原因となることがあります。





気密性の高い住宅等で強風時や換気扇を使用したときなどに、ドレン水がスムーズに流れず、異音(ポコポコ音)が発生することがあります。対応部品(幹旋品)として因幡電機産業(株)製ドレン用逆止弁「DHB-1416 701」がありますので必要に応じて取り付けてください。製品に関するご相談は販売店にお問い合わせください。

据付終了後、ドレンホースの抜けやたるみのないことを確認してください。



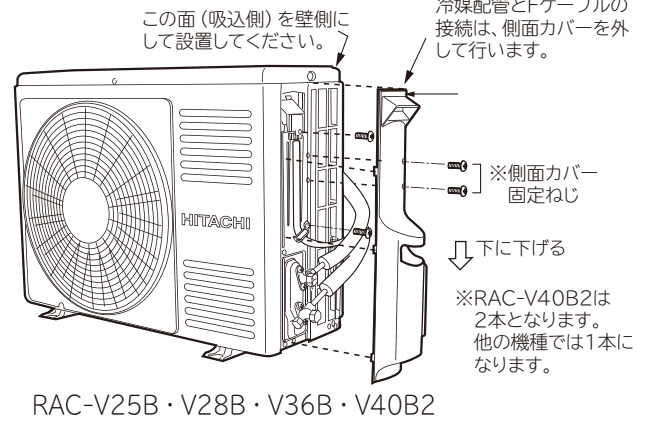
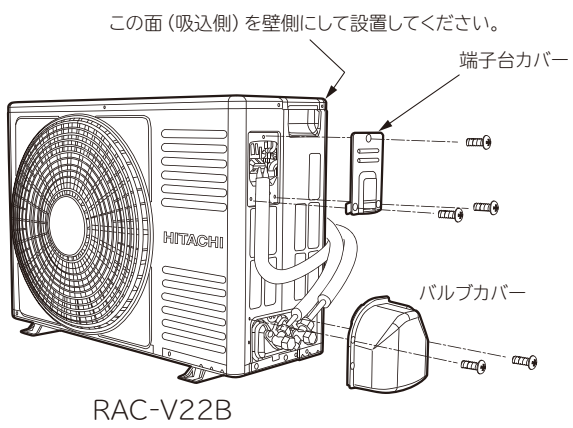
注意

- ドレンホースは床面より100mm以上高い位置で切断する
エアロックによる水漏れや異物の詰まり等の原因となることがあります。
- 上図のような不具合がないことを確認する
ドレン詰まりをおこし、水たれとなります。

室 外 機

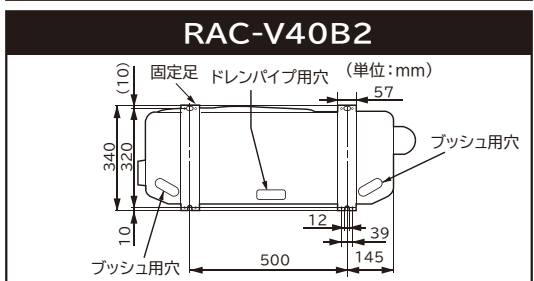
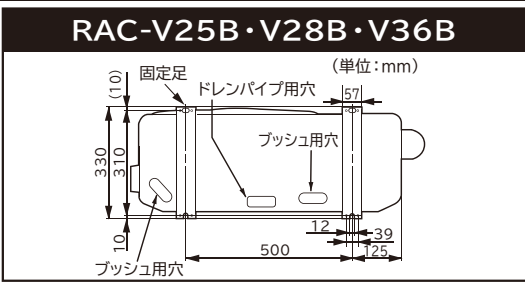
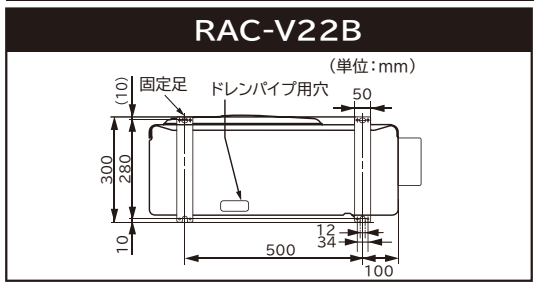
- 振動や騒音が増大しないようにしっかりした場所に設置してください。
- 配管類をおおよそ整形して、位置を決めてください。

- 側面カバーは取っ手を持ち、下方へずらして端部のフックを外してから引いてください。取り付けるときは、逆の手順で行います。



振動が家屋に伝わるおそれのある場合は、室外機と据付具の間に防振ゴム[サービスパーツ品RAC-N22S 100 (別売)]を入れてください。

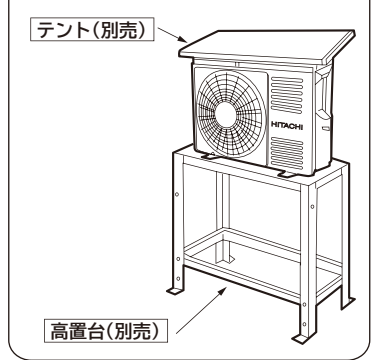
室外機の固定足寸法



注意

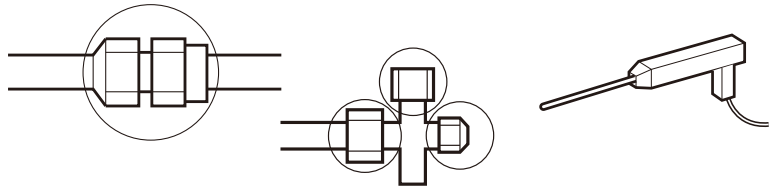
- 室外機の吸い込み口や底面、アルミフィンにさわらない
ケガの原因になります。

暖房効果を良くするために、雪の多い地方では風通しを妨げないように別売の風雪ガード(RAC-V22Bは除く)や高置台を設けてください。その他の地方では日除けとして別売のテント(RAC-V22Bは除く)の取り付けをおすすめします。



ガス漏れ検査

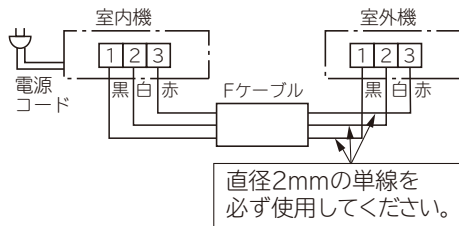
右図の部分にガス漏れ検知器を使用してフレアナット接続部から冷媒漏れがないことを確認します。漏れのある場合は、増締めするなどして、処置してください。(R410A用検知器をご使用ください。)



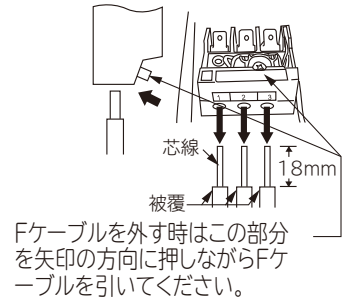
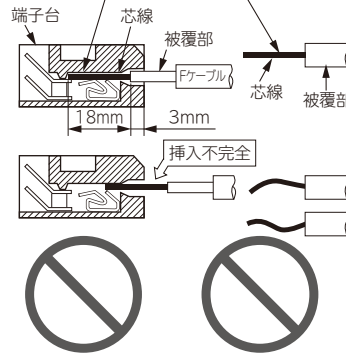
Fケーブルの接続

Fケーブルの接続方法

型式	電源
RAS-V22B RAS-V25B RAS-V28B RAS-V36B	単相 100V
RAS-V40B2	単相 200V

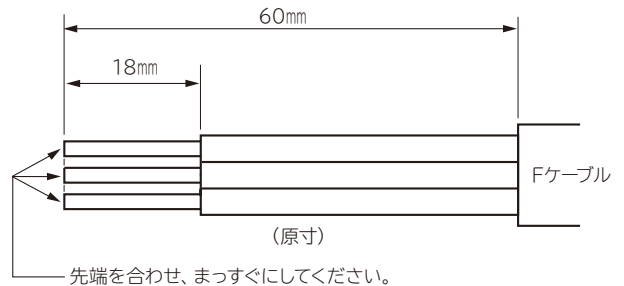


むき出し部の芯線はまっすぐにしてください。



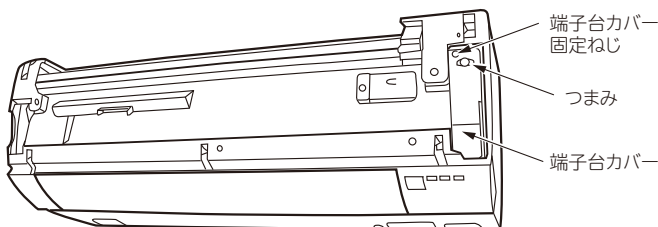
警告

- Fケーブルは、必ず直径2mmの単線を使用する
より線を使用しますと、故障や発熱・火災の原因になります。
- Fケーブルを途中で接続しない
接続部が過熱し、火災・感電の原因になります。
- Fケーブルの芯線は18mm (最小でも17mm、最大でも20mm) むき出し、芯線がかくれるまで確実に押し込み、各々の線を引っ張って抜けないことを確認する挿入が不十分であったり、むき出し寸法が17mm以下ですと接触不足により、故障や発熱・火災の原因になります。
- Fケーブルの芯線は先端を合わせ、まっすぐにする
- 分岐回路はエアコン専用の回路にする
- Fケーブルの取付工事は「電気設備に関する技術基準」にしたがって行う
- 電源プラグは必ずコンセントから抜いて作業を行う
Fケーブルの1・2端子間には100Vまたは200Vが印加されます。

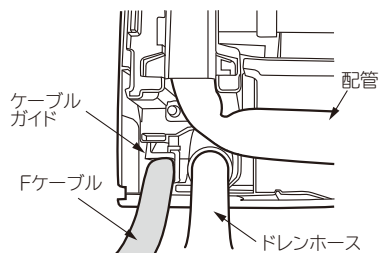


室内機への接続方法

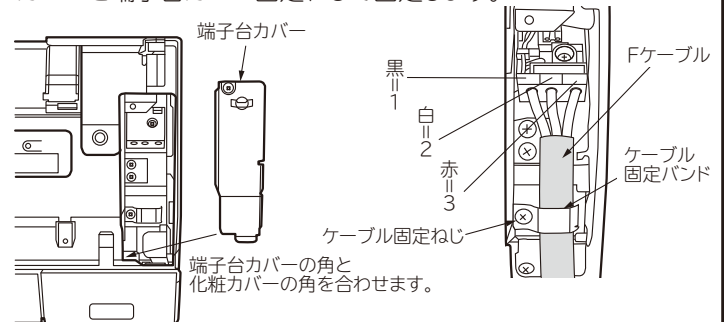
- 1 フロントパネルを外します。
(P.14の「フロントパネルの外しかた」を参照)
- 2 端子台カバー固定ねじをゆるめ、つまみを持って端子台カバーを外します。



- 3 ケーブルガイドを通して、Fケーブルを背面から前面へ出します。

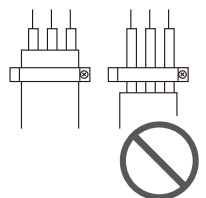


- 4 ケーブル固定ねじをゆるめケーブル固定バンドを外してFケーブルを接続し、ケーブル固定バンドで固定します。
- 5 端子台カバーの角と化粧カバーの角を合わせて端子台カバー下側の爪を化粧カバーに引っ掛け、端子台カバーを端子台カバー固定ねじで固定します。



警告

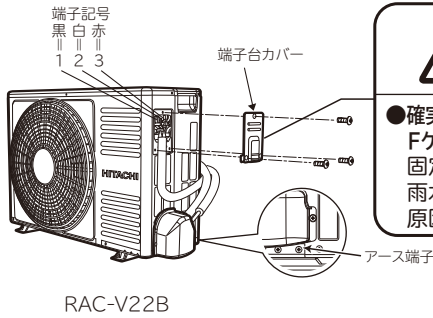
- Fケーブルはサービス時の作業性を考慮して余裕を持たせて、必ずケーブル固定バンドで止める
- ケーブル固定バンドで止めるときは、Fケーブルの外側の被覆部の上から確実に止め、接続部に外力が加わらないようにする
Fケーブルの接続部に外力が加わると、発熱や火災などの原因になります。
- 取り外した端子台カバーは工事後、必ず取り付ける



室外機への接続方法

●端子台カバーを外して行います。

●側面カバー・端子台カバーを外して行います。

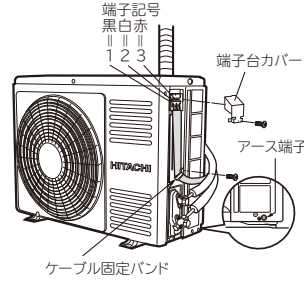


RAC-V22B



警告

●確実に端子台カバーを取り付け、Fケーブルを固定する固定しないとコード抜けや雨水が電気品に入り感電の原因となります。



RAC-V25B・V28B・V36B・V40B2



警告

●Fケーブルは、必ずケーブル固定バンドで固定する。固定しないと側面カバーが浮き上がり、雨水が電気品に入り感電の原因となります。また、Fケーブルの接続部に外力が加わり、発熱や火災などの原因になります。
●取り外した端子台カバーは工事後、必ず取り付ける

仕上げ

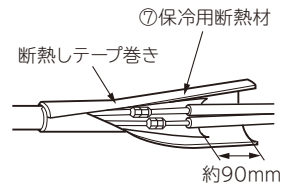
1 配管の断熱と仕上げ

- 配管接続部は保冷用断熱材で覆い、すき間のないようビニールテープを巻きます。
- ビニールテープは締め過ぎないように巻きます。すき間があったり締め過ぎたりすると露たれの原因になります。
- P.2の「室内・室外機据付図」のように配管・Fケーブル等をエアコン据付用テープでテープ巻きし、壁に固定します。
- 冷媒配管やドレンホースが、天井裏・壁内等の隠蔽部や、押入れ・廊下など室内を通る場合は、結露防止性能が高い配管（高湿用配管）を使用しドレンホースは結露しないように断熱材を取付け1/25~1/100の下り勾配をつけてください。
- 壁穴部と配管ブッシュ・配管のすき間を[配管カバー（市販品）を使用した場合も]エアコン据付用パテにて完全にシールしてください。シールが完全でないと壁内や室外の高湿空気が浸入し、露たれの原因になります。また壁内や室外の臭いが室内に浸入する原因になります。
- 配管カバー（市販品）を使用する場合は、配管ブッシュを取り付けないでください。



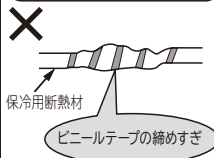
注意

●壁穴をエアコン据付用パテで完全にシールする。壁内や室外の高湿空気が室内に浸入し、露たれの原因になります。また壁内や室外の臭いが室内に浸入する原因となります。



保冷用断熱材のテープ巻き

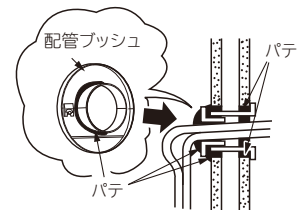
保冷用断熱材を使わなかったり保冷用断熱材のビニールテープ巻きを締めすぎると...



断熱効果がなくなり露が付き露たれおよび壁にシミやカビが発生します。

○ 間隔をおいて締めすぎないように巻きます。

保冷用断熱材は、割を上にして覆い、すき間のないようにテープ巻きしてください。



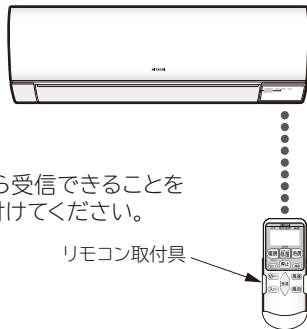
2 リモコンの固定

- リモコンはリモコン取付具で壁や柱に固定することができます。
- リモコンを固定したままエアコンを操作するときは、信号がエアコンに確実に受信されることを確認してください。なお、蛍光灯により影響され信号が受信されなくなることがありますので、昼間でも点灯して確認してください。
- 電子点灯形の照明器具がある場合は、受信距離が短くなる場合があります。場合によっては信号を受け付けないことがあります。

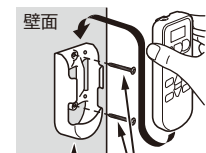
同じ部屋に2台の室内機を据え付けたときなど、リモコンの混信を防ぎたいときは、取扱説明書に記載のお客様ご相談窓口（エコーセンター）にお問い合わせください（有料）。

※事前に取付場所から受信できることを確かめてから取り付けてください。

リモコン取付具



リモコンの固定



③リモコン取付具
⑤リモコン取付具固定ねじ

ご注意

- 事前に取付場所から「運転」と「停止」ができることを確認してから取り付けしてください。
- 吹き抜けなどにより、室内機上部の天井が高い場合やリモコン取付具の取付場所によっては、取り付けただけで「運転」や「停止」ができないことがあります。

3 アースと漏電遮断器

このエアコンは必ずアース工事をしてください。

アース工事は「電気設備に関する技術基準」にしたがって実施してください。万一の感電事故を防止するほかに、製品に触れたときに感じる静電気の障害や、リモコン操作時にテレビ・ラジオに入る雑音を防ぐ効果もあります。

接地の基準

接地の基準はエアコンの電源電圧および設置場所により異なります。下表により接地工事を行ってください。

電源の条件	エアコンの種類	エアコン設置場所	水気のある場所に設置する場合	湿気のある場所に設置する場合	乾燥した場所に設置する場合
対地電圧150V以下の場合	100Vの機種(含单相3線式200Vの機種)			D種接地工事が必要です。(注)	D種接地工事は法的には除外されていますが安全のため接地工事をしてください。
対地電圧150Vを超える場合	3相200Vの機種(含单相2線式200Vの機種)		漏電遮断器を取り付けさらにD種接地工事が必要です。(注)		

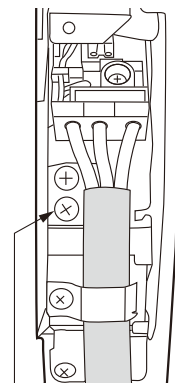
D種接地工事について(注)

- 接地工事は電気工事士の方が行ってください。
- 接地抵抗は100Ω以下であることを確認してください。ただし漏電遮断器を取り付けた場合は500Ω以下であることを確認してください。

警告

- 室外機または室内機のどちらか一方から必ずアースを行う
電源が100Vの場合
アース端子は室外機のベース側面(サービスバルブ側)についています。なお、右図のように室内機にもアースを接続することもできるようになっています。
電源が200Vの場合
必ずアース付きコンセントを調達のうえ、アース工事を行ってください。
[アース端子は室外機のベース側面(サービスバルブ側)もついてます。]
- アース線は、次のようなところに接続しない
(1) ガス管…引火や爆発のおそれがあります。
(2) 避雷針・電話のアース線…落雷のとき大きな電流が流れおそれがあります。
(3) 水道管…塩ビ管ではアースの役目を果たしません。また、金属管では電蝕のおそれがあります。
- お客様にご説明の上、アース(接地)を行う
- 室内機からアース(接地)を行う場合は、直径1.6mmの単線(軟銅線)を使用し、確実に固定する

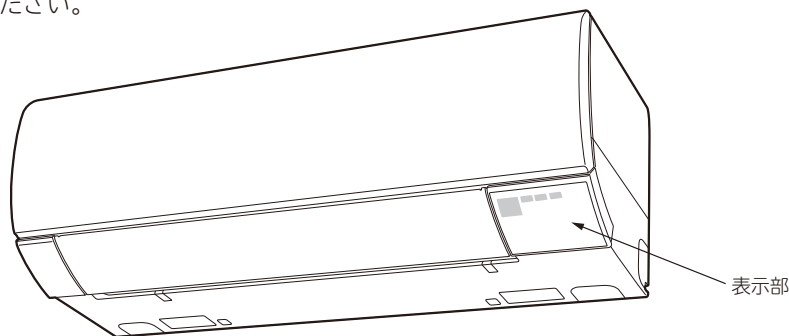
室内機にアースを付ける場合



アース端子
アースを接続する
ときは端子台カバーを
外して行います。

4 保護シートと輸送用部品の取り外し

- 表示部の保護シートを取り外してください。
- 輸送用部品を取り外してください。



5 電源と試運転およびチェック

電源

警告

- 電源プラグの改造や電源コードの延長は、絶対にしない
- 電源コードはゆとりをもたせ、電源プラグに力がかからないようにする
- 電源コードはステップルなどで固定しない
- 電源コードは熱を発生しやすいため、針金やビニタイなどでまとめない(電源コードを背面に収納する時も同様)

注意

- コンセントは新しいものを使用する
古いと電氣的接触が不十分で思わぬ事故につながる場合があります。
- 電源プラグを差込むときは2~3回抜き差しを行い、なじませてから完全に差し込む

試運転

電源プラグを差込む前に必ず電源電圧を測定してください

誤った電源電圧を印加してしまった場合

- 100V用の機種に200V電源を接続した場合、室内機のバリスタ破損やヒューズ溶断となり修理が必要です。
- 200V用の機種に100V電源を接続した場合、室内機のすべてのランプが点滅します。電源プラグの電圧を正しく直してください。

- 試運転を行う前にP.13「フィルター掃除運転の動作確認」を行ってください。
- 試運転を行いエアコンが正常に運転することを確認してください。
- 取扱説明書の手順で操作について「お客様」に説明してください。
 - 室内機のタイマーランプが12回点滅をしている場合は、Fケーブルの誤接続がないか確認してください。
 - 電源プラグの抜き差しにより電源リセットを行う場合は、電源プラグを抜いた状態で
 - ・5分以上待つ
 - ・一度だけ応急運転スイッチを押す
 のどちらかをしてから電源プラグを差し込んでください。

据え付けチェック

- P.16の右下の「ルームエアコン据付点検カード」によりチェックします。

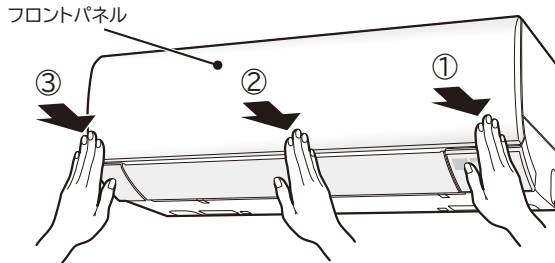
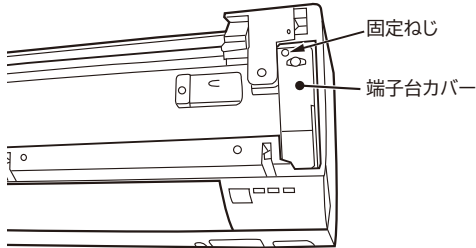
フィルター掃除運転の動作確認

エアコンの試運転を行う前に、下記 ①・② について確認をお願いします。

① 端子台カバー・フロントパネルの取り付け確認

端子台カバーの取り付けを確認してください。

フロントパネルを閉めるときは、フロントパネルを①②③の順に「カチッ」という音がするまで押し付けてください。

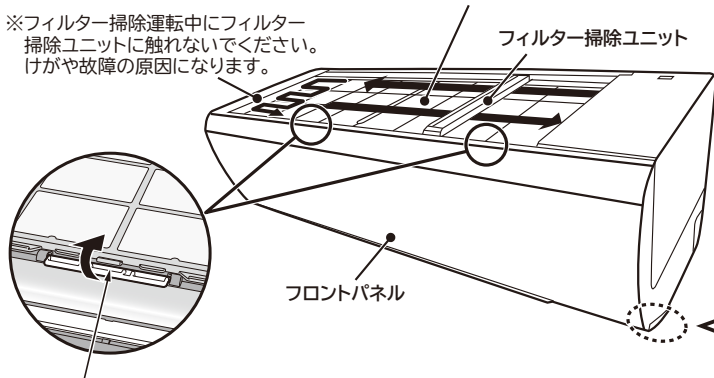


② フィルター掃除運転の確認

1. エアコンの電源を入れる前に、エアフィルターに輸送用部品が貼り付いていないことを確認してください。
2. エアフィルター〈上面2枚〉が正しく取り付けられており、ロックされていることを確認してください。
3. エアコンの電源を入れると、「フィルター掃除運転」が自動的に開始します。
フィルター掃除運転中は、「クリーン」ランプが点灯します。

本エアコンは、上面に従来のようなグリル（格子）がありません。
これは、フィルター掃除ユニットがあるためと上面を汚れにくくするためです。

※フィルター掃除運転中にフィルター掃除ユニットに触れないでください。
けがや故障の原因になります。



エアフィルターロック

※エアフィルターが確実に取付けられて、エアフィルターロックがロックされていることを確認してください。ロックしていないと、運転中にエアフィルターが外れることがあります。

（外れている場合は、上に押し上げてロックしてください。）

- フィルター掃除運転の動作確認は、**1往復で約7分間**行います。
フィルター掃除ユニットが実際に動作しているかの確認は、室内機上面から目視にて確認してください。
 - ・エアフィルターロックの取り付けを確認し、外れている場合はロックしてください。ロックしていないと、運転中にエアフィルターが外れることがあります。
 - ・フロントパネルを正しく閉じてください。
 - ・動作確認中に運転を開始しても動作確認は継続しますが、停止ボタンを押すと、途中で動作確認を終了してしまいます。リモコン操作をしないでお待ちください。
 - ・フィルター掃除運転中にフィルター掃除ユニットに触れないでください。けがや故障の原因になります。
 - ・エアフィルターが正しく取り付けられていない場合、「フィルター掃除運転」異常となり、「クリーン」ランプが点滅します。また、運転中にエアフィルターが外れることがあります。
- 途中で「クリーン」ランプが点滅した場合は、「フィルター掃除運転」が何らかの異常により、途中で停止したということです。輸送用部品が貼り付いたままになっていないことを確認してください。輸送用部品が貼り付いていない場合は、取扱説明書の「フィルター掃除運転の動作確認をする」「故障かな?と思われるときは」のページを参照の上、対応をお願いします。

「クリーン」ランプについて

●動作確認運転は、上下風向板が閉じたまま送風運転を行い、「クリーン」ランプが点灯します。

●動作確認運転後に「クリーン」ランプが点滅（4秒点灯／1秒消灯）表示したときは「フィルター掃除運転」が何らかの異常により、途中で停止したということです。フロントパネルを開け、輸送用部品が貼り付いたままになっていないことを確認してください。輸送用部品が貼り付いていない場合は、取扱説明書の「フィルター掃除運転の動作確認をする」「故障かな?と思われるときは」のページを参照の上、対応をお願いします。

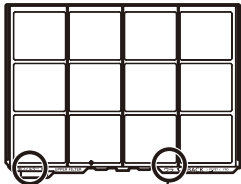


エアフィルターの取り付け確認のしかた

- フロントパネルを外し、2枚のエアフィルターのロックが外れていたり、傾いていないかを確認してください。外れている場合は、右上記（P.14）の「エアフィルターの取り付けかた」にしたがい、取り付け直してください。取り付け直した後は、再度「フィルター掃除運転の動作確認」を行ってください。

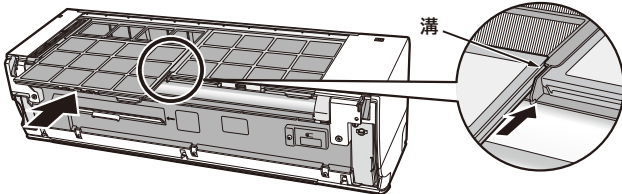
エアフィルターの取り付けかた

- ① 「上面フィルター」「ウラ」表示のある面を本体側に向けてください。(左右とも形状は同じです。)



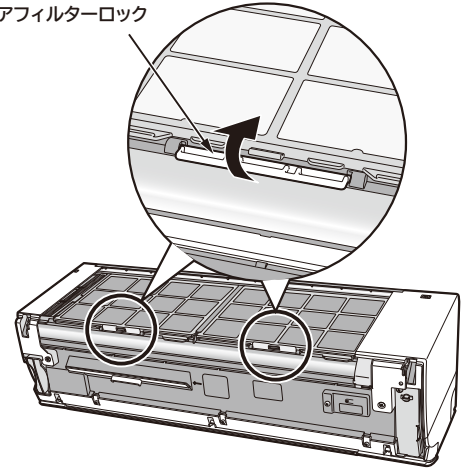
裏面に「上面フィルター」「ウラ」と刻印があります。

- ② 室内機上面の溝に合わせ、スライドさせて押し込みます。



- ③ 上面のエアフィルターロック (左右2カ所) を上に押し上げます。

エアフィルターロック



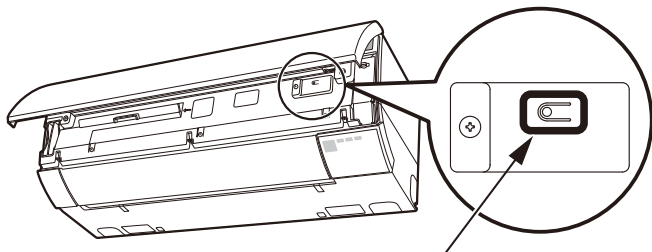
移設時または取り外し時の作業方法について

地球環境保護の立場から、移設時または取り外し時には冷媒の回収 (ポンプダウン) を行ってください。

- ① 強制冷房運転で5分間程度の予備運転を行います。
- ② フクロナットを外して細径サービスバルブのスピンドルを時計回りに回して閉めます。
- ③ そのまま強制冷房運転を1~2分間行った後、太径サービスバルブのスピンドルを時計回りに回して閉めます。
- ④ 強制冷房運転を停止します。

強制冷房運転

- 室内機の応急運転スイッチを5秒以上押すと、強制冷房運転になります。故障診断や、室外機に冷媒を回収するときに使用してください。
- 強制冷房運転中は「タイマー」ランプが点滅します。
- 強制冷房運転を停止するときは応急運転スイッチを再び押すか、リモコンで運転を停止してください。



応急運転スイッチ

(5秒以上押し続けると強制冷房運転を開始します。止める時は、もう一度押すか、リモコンで運転を停止してください。)

⚠ 注意

- サービスバルブのスピンドルを閉めた状態で5分以上運転しない故障の原因になります。

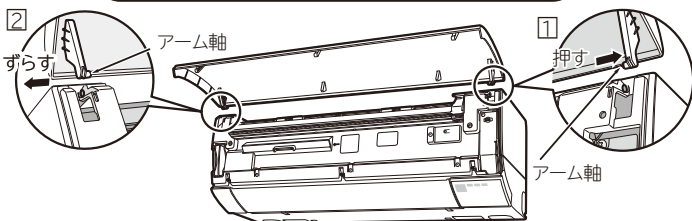
⚠ 警告

- 冷媒回収 (ポンプダウン) 作業では、冷媒配管を外す前に圧縮機を停止する圧縮機を運転したまま、冷媒配管を外すと空気などを吸引し、冷凍サイクル内が異常高圧となり、破裂・けがなどの原因になります。

下カバー、化粧カバーの脱着のしかた

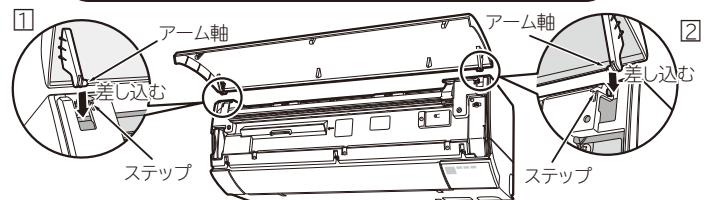
■ フロントパネルの着脱は必ず両手で行ってください。

フロントパネルの外しかた



- ① フロントパネルを開きます。
- ② 先に右側のアームを外側に押して軸を外します。
- ③ フロントパネルを左側にずらして左側アームの軸を外します。

フロントパネルの取り付けかた



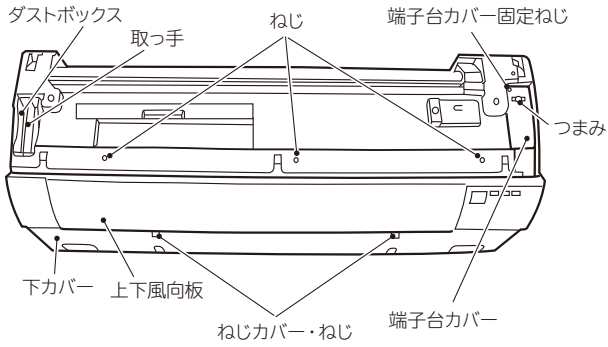
- ① 先に左側のアームの軸をステップに沿わせて差込み、軸穴に入れます。
- ② 右側のアームの軸をステップに沿わせて差込み、軸穴に入れます。
- ③ フロントパネルが確実に取り付けられていることを確認したのち、フロントパネルをしっかり閉じます。

⚠ 注意

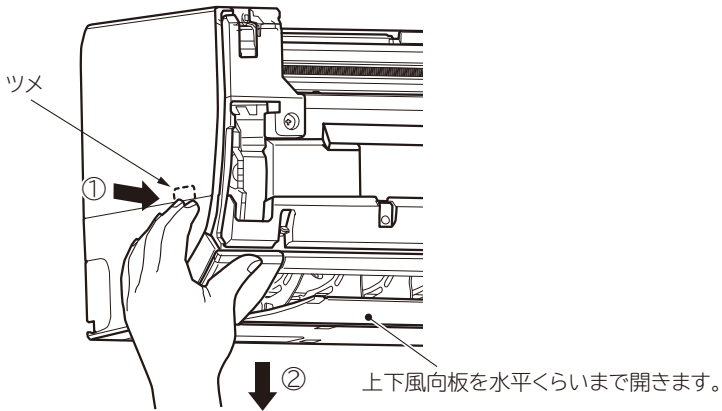
- フロントパネルを上側に開けたとき、無理に力を入れない。フロントパネルが本体から外れたり、故障の原因になります。
- フロントパネルを確実に取り付ける。フロントパネルがガタついているとパネルが外れ、落下するおそれがあります。
- 下カバーの取り外し・取り付けの際、角部でケガしないように十分注意する。

下カバーの外しかた

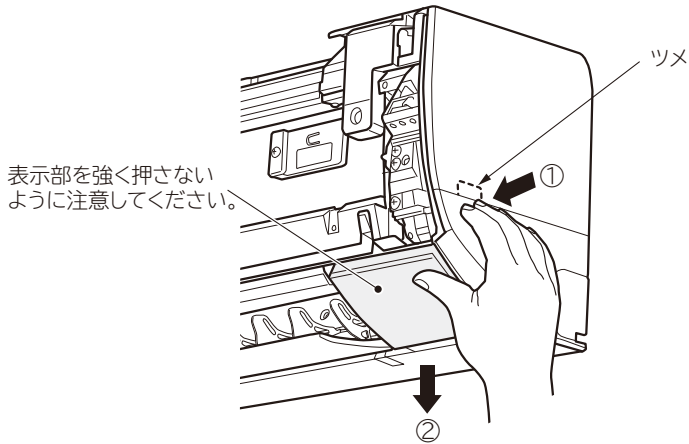
- ① フロントパネルを取り外します。
- ② ねじカバーを外し、下カバーのねじ（5本）を外します。



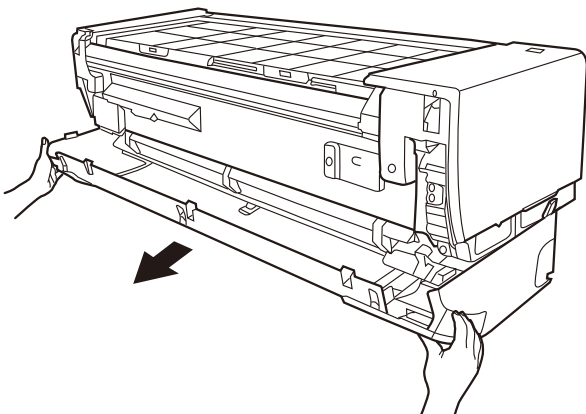
- ③ 端子台カバー固定ねじをゆるめ、つまみを持って端子台カバーを外します。
- ④ 取っ手を持って、ダストボックスをまっすぐ手前に引き抜き取り外します。
- ⑤ 上下風向板を両手でゆっくり水平くらいまで開きます。
- ⑥ ①左側側面の下カバーのツメ付近を指先で押してツメを外し、②少し下に引きます。



- ⑦ ①左側側面と同様に、右側側面のツメを外し、②少し下に引きます。

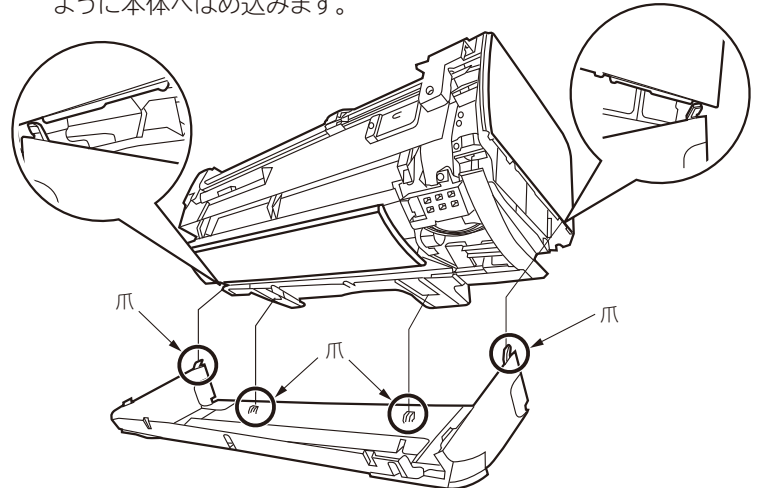


- ⑧ 下カバーを一度持ち上げて手前に引いて外します。
(下方向に引くと下カバーの爪が引っ掛かり外れません。)

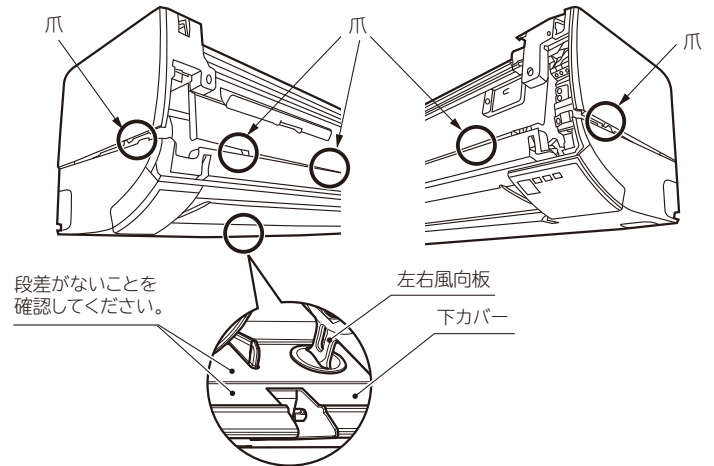


下カバーの取り付けかた

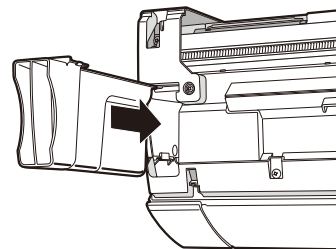
- ① 露皿、化粧カバーが確実に取り付けられていることを確認します。
- ② 上下風向板を両手でゆっくり水平くらいまで開きます。
- ③ 下カバーの爪（4カ所）を本体下側の穴および左右に引っ掛けるように本体へはめ込みます。



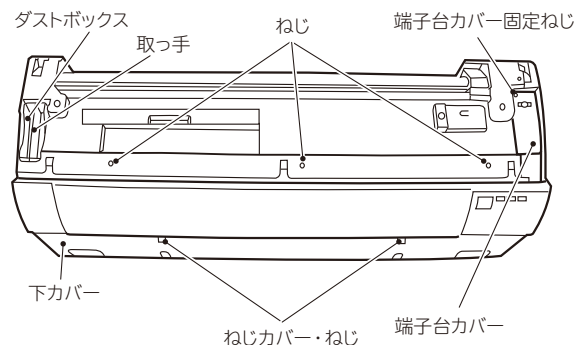
- ④ 左右の爪（2カ所）と中央の爪（3カ所）を確実にはめ込みます。下アゴの部分に段差がないことを確認してください。



- ⑤ ダストボックスを元どおり取り付けます。



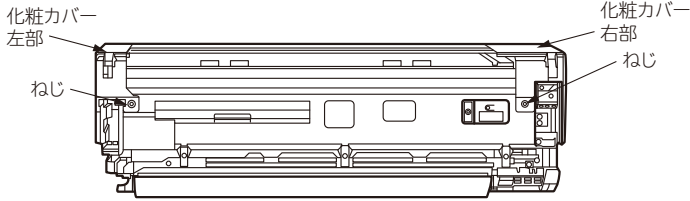
- ⑥ 下カバーのねじ（5カ所）を締めます。
- ⑦ ねじカバーを取り付けます。
- ⑧ 端子台カバーを取り付け、端子台カバー固定ねじを締めます。



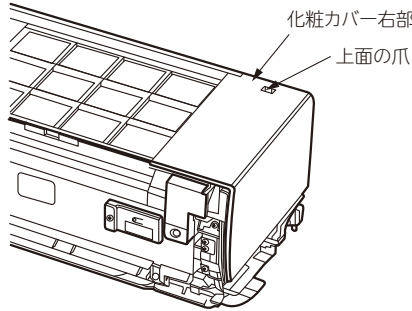
- ⑨ フロントパネルを取り付けます。

化粧カバーの外しかた

- ① フロントパネルを取り外します。
- ② 下カバーを取り外します。
- ③ 化粧カバー左部、右部のねじ（各1カ所）を外します。



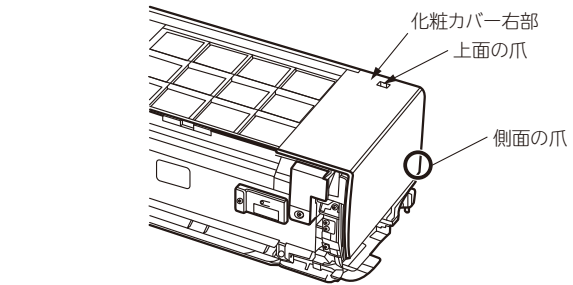
- ④ 化粧カバー右部上面の爪（1カ所）を外して化粧カバー右部を外します。（化粧カバー左部も同様に外します。）



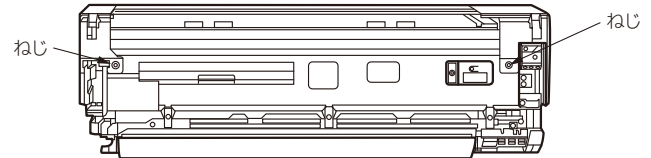
化粧カバーの取り付けかた

※取り付けは逆の手順で行います。

- ① 化粧カバー右部の側面の爪（1カ所）を本体にはめ込んだあと、上面の爪（1カ所）を確実にはめ込みます。（化粧カバー左部も同様に取り付けます。）



- ② 化粧カバー左部、右部のねじ（各1カ所）を締め付けます。

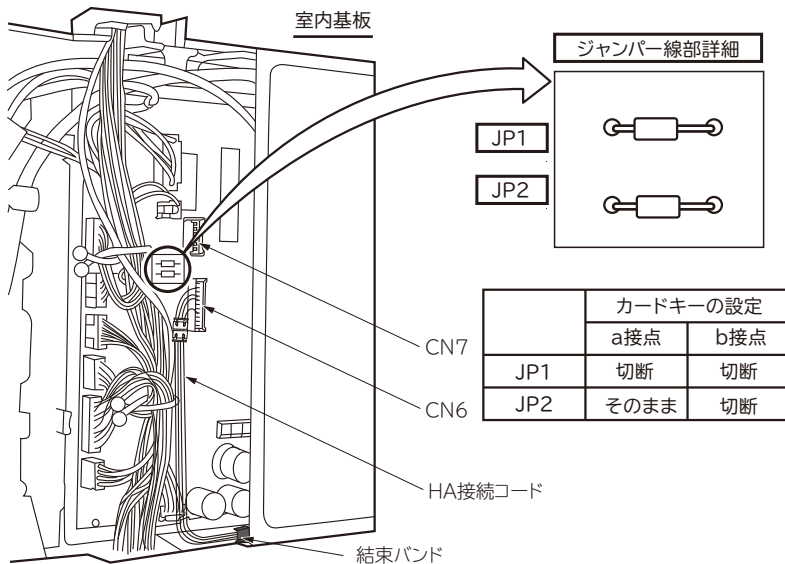


- ③ 下カバーを取り付けます。
- ④ フロントパネルを取り付けます。

HAシステム・H-LINK・カードキーと接続するとき

- HAシステムと接続するにはHA接続コード [SP-HAC1 (別売)] が必要です。
- H-LINKと接続するには、別売のRACアダプターが必要です。
- カードキーと接続するには、カードキー接続コード [SP-CKC1 (別売)] が必要です。

- 化粧カバー、電気品フタを外し、配線を接続します。
[HAシステム、カードキーはCN6、RACアダプターはCN7に接続してください。]
- カードキーと接続する場合、以下の作業を行ってください。
 - ① ジャンパー線JP1を切断する。
 - ② ジャンパー線JP2の切断の有無でカードキーの設定にあわせる。
切断の有無は下表を参照してください。
 - ③ カードキー接続コードにカードキーからの配線を接続します。



上図はHAシステム (CN6) 接続時

- 配線をはさまないように注意して電気品フタを取り付けます。
- 化粧カバーを取り付け、動作確認をしてください。
- 詳しくはHAシステム付属の取扱説明書、RACアダプター付属の据付点検要領書、カードキー接続コード付属の接続作業要領書とあわせて、お読みください。
- 化粧カバーの外しかた・取り付けかたは本説明書で確認してください。

キリトリ

お客様氏名	様	
(電話番号)	()	
お客様住所		
機種名	製造番号	
据付年月日	据付担当者	

ルームエアコン据付点検カード

(点検済みの項目の口の中に✓印を記入してください。)

- 輸送部品は、全て外しましたか
- 据付に関すること**
- 据付強度はじゅうぶんですか
- 化粧カバー（化粧パネル・フラップ）は確実に取り付けられており、落下の危険はありませんか
- 配管はR410A用を使用しましたか
- 壁穴が壁を貫通する場合、保護パイプをつけましたか
- 壁穴部のシールは確実にしましたか
- 特に、埋込配管で大きな壁穴のとき、シールを確実にしましたか
- 配管接続部の断熱はしましたか
- 真空引きを、行いましたか
- 電気に関すること**
- 電源は、専用回路に接続しましたか
- 電源電圧が製品仕様と合っているか測定しましたか
- 接続ケーブルの接続は正しく確実ですか
- アースは正しくしてありますか
- 試運転に関すること**
- リモコンの設定はしましたか
- 「フィルター掃除運転の動作確認」に異常はありませんか（フィルター掃除運転機能付きの機種のみ）
- 試運転をして、異常はありませんか
- 冷気または暖気が、吐出口から出ましたか
- 異常音は、出ていませんでしたか
- 配管接続部のガス漏れはありませんか
- 除湿水は漏れずに、よく排水しますか また、露受皿に除湿水がたまらないような傾斜で据え付けられていますか
- 引渡しに関すること**
- 取扱説明書の表紙に記載された形式名のうちの、据え付けた形式名の前に○印を付けましたか（取扱説明書が2機種以上の共用になっている場合）
- お客様に正しい取り扱い方と、運転のしかたを説明しましたか

サービス記録

年月日	サービス内容	サービス担当者

キリトリ線から切りはなし、据付時の点検、サービスの記録として、お店で保管、ご使用ください。