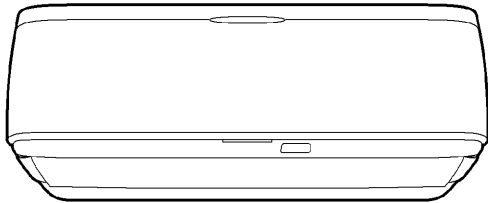


DAIKIN

ダイキンエアコン

取扱説明書



STREAMER

機種名(総称名)

エーエヌ エムエイチエス

AN22MHS-W

AN25MHS-W

AN28MHS-W

AN36MHS-W

AN40MHP-W

AN56MHP-W

AN63MHP-W

AN71MHP-W

ご愛用者アンケートにぜひご協力ください。
今後のよりよい商品開発のためWEB上でアンケートを
実施しています。

ダイキンエアコンホームページ

<https://www.cs.daikinaircon.com/>

- このたびはダイキンルームエアコンをお買い上げいただき、まことにありがとうございます。
- この取扱説明書をよくお読みのうえ、正しく安全にお使いください。ご使用前に「安全上のご注意」を必ずお読みください。
▶4, 5ページ
- お読みになった後はいつでもご覧になれるよう、お手元に保管してください。
- 保証書は必ずお買い上げ日、販売店名などの記入を確かめて、大切に保管してください。

エアコンを使いこなして 一年中 快適に過ごそう



体に風があたらない
ようにしたい

風エリア ▶24, 25ページ

包み込む4方気流で、風を感じない空間を作り出します。

体に直接風をあてたくない場合におすすめです。

各運転モードの気流一覧 ▶70, 71ページ



お部屋の空気を
きれいにしたい

ストリーマ空気清浄運転 ▶18ページ

ストリーマ放電の分解力でウイルスやイヤなニオイを抑え、お部屋の空気をきれいにします。



冷房・暖房能力を
パワーアップしたい

パワフル ▶26, 27ページ

パワーアップした冷房・暖房ですばやくお部屋を冷やしたり、暖めたりすることができます。

夏の暑い日の帰宅時・冬の寒さの厳しい日などにおすすめです。

ロング ▶26, 27ページ

風の届く距離が長くなる風量、風向設定です。お部屋の端まで風を届けたい場合におすすめです。



エアコンを
清潔に保ちたい

内部クリーン運転 ▶48, 49ページ

熱交換器に付着した結露水にストリーマ放電で生じた活性種をあてます。

その水でエアコン内部を洗浄し、乾燥させるので、エアコン内部のカビやニオイの発生を抑えます。

「自動内部クリーン運転」の初期設定は「切」ですので「入」にして使用されることをおすすめします。



快適に眠りたい

快眠運転 ▶30, 31ページ

室内の温度をコントロールして、快い眠りとさわやかな目覚めをサポートします。



タイマー運転を
活用したい

切タイマー ▶28, 29ページ

停止するまでの時間が設定できます。

時刻タイマー ▶28, 29ページ

設定した時刻に運転を停止し、

設定した時刻に運転を開始します。

タイマー設定を毎日繰り返すように設定することもできます。



エアコンに運転を
おまかせしたい

快適エコ運転 ▶17ページ

温度、湿度、気流の3つの要素を
組み合わせて体感温度を
コントロールすることで快適性と
エコを両立します。
(暖房時の湿度コントロールは
ありません。)



お部屋の状態
や電気代について
知りたい

お知らせ ▶34, 35ページ

お得な運転や運転で使った
電気代をお知らせします。



エアフィルターの
汚れをきれいに
したい

フィルター掃除運転 ▶46, 47ページ

エアフィルターのお手入れを
エアコンが行います。
自動掃除(約1日に1度)と
手動掃除(汚れが気になるとき)機能
があります。



お肌にやさしい
環境にしたい

美肌保湿運転 ▶20ページ

包み込む気流で、お肌にやさしい
運転をします。
お肌の乾燥が気になる場合に
おすすめです。

もくじ

はじめに

安全上のご注意	4
各部の名前と働き	6
運転前の準備	10
<small>時計を合わせる</small>	
操作のしかた	12
メニュー項目	13

基本の使いかた

温度・湿度を下げる	14
<small>冷房/除湿冷房/除湿</small>	
温度を上げる	16
<small>暖房</small>	
エアコンに運転をおまかせする	17
<small>快適エコ運転</small>	
お部屋の空気をきれいにする	18
<small>ストリーマ空気清浄運転</small>	
お部屋の空気を循環させる	19
<small>送風運転</small>	
お肌にやさしい運転をする	20
<small>美肌保湿運転</small>	
風を調節する	21
<small>風量調節/風向調節/風エリア</small>	
冷房・暖房能力をパワーアップする	26
<small>パワフル/ロング</small>	
タイマーを使う	28
<small>切タイマー/時刻タイマー</small>	
快眠をサポートする	30
<small>快眠運転</small>	

便利な機能

留守中のお部屋を快適に保つ	32
<small>カビショック/へや干し/けつる防止</small>	
お部屋やエアコンの状況を知る	34
<small>お知らせ</small>	
エアコンの設定を確認する	36
<small>設定確認</small>	
お子様の誤操作を防ぐ	37
<small>チャイルドロック</small>	
こんな機能もあります	38
<small>除湿自動切換/ドライキープ/据付位置/左右吹き</small>	
表示や音量の設定を変える	42
<small>ナビ表示/表示明るさ/音量/コントラスト/ 積算リセット/表示方法/単価設定</small>	
フィルターを掃除する	46
<small>フィルター自動掃除/フィルター掃除運転</small>	
エアコン内部のカビやニオイを抑える	48
<small>自動内部クリーン/内部クリーン運転</small>	

お手入れ

お手入れのしかた	50
<small>ストリーマランプ、内部クリーン・おそうじランプが点滅したら</small>	
交換のしかた	56
安全にお使いいただくために	57
<small>点検/長期間使わないとき/こんなときは</small>	

必要なときに

故障かな?と思ったら	58
<small>運転ランプが点滅するとき/故障かな?と思ったら/ 保証とアフターサービス</small>	
お客様ご相談窓口/長期使用製品安全 表示制度に基づく本体表示について	65
用語集(さくいん)	66
仕様	68
各運転モードの気流一覧	70
よくあるご質問	裏表紙

必ずお守り
ください

安全上のご注意

この取扱説明書および商品には、安全にお使いいただくために、いろいろな表示をしています。内容(表示・図記号)をよく理解してから本文をお読みになり、記載事項をお守りください。

■「表示」を無視して、誤った取扱いをすることによって生じる内容を、次のように区分しています。



警告

「死亡や重傷を負うおそれがある内容」を示しています。



注意

「けがや財産に損害を受けるおそれがある内容」を示しています。

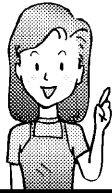
■お守りいただく内容の種類を、「図記号」で区分して説明しています。



「してはいけないこと」を表しています。



「しなければならないこと」を表しています。



火災や感電、
大けがを防ぐために
お守りください。



警告

※電源プラグの有る機種の場合

電源プラグやコードは



禁止

- 運転中にプラグを抜かない。*
(感電や放電による火災の原因)
- 電源コードを持って抜かない。*
(断線による、発熱や発火の原因)
- めれた手でプラグの抜き差しや操作はしない。*
(感電の原因)
- 途中で接続したり、延長コードの使用、タコ足配線をしていない。
(感電や発熱、火災の原因)
- 破損させたり、加工したり、傷んだまま、束ねたままでの使用はしない。
(感電や火災の原因)



必ず実施

- プラグは根元まで確実に差し込む。*
(接触不良による感電や火災の原因)
- 定期的にプラグのホコリを乾いた布でふき取る。*
(湿気などで絶縁不良となり、発熱や発火、火災の原因)



異常・故障時には直ちに使用を中止する



必ず実施

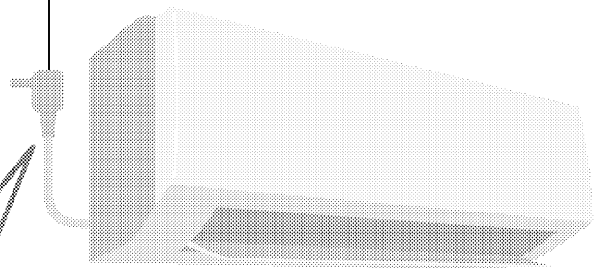
異常・故障例

- 電源コード、プラグが異常に熱い。
- 電源プラグが変色している。
- こげ臭いニオイがする。
- プレーカーがひんぱんに落ちる。
- 室内ユニットから水が漏れる。

(異常のまま運転を続けると故障や感電、発煙、火災などの原因)

すぐに運転を停止し、電源プラグを抜くか、プレーカーを切ってお買い上げの販売店またはダイキンお客様相談窓口にご相談ください。▶65ページ

電源プラグ



注意

室内ユニットは



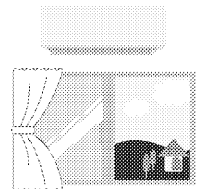
禁止

- 動植物に直接風をあてない。
(動植物に悪影響を及ぼす原因)
- 精密機器や食品、美術品の保存、動植物の飼育や栽培などに使わない。
(品質低下などの原因)
- ユニットの下に、他の電気製品や家財などを置かない。
(水滴が落ちて、汚損や故障の原因)



必ず実施

- 燃焼器具と一緒に運転するときは、こまめに換気する。
(酸素不足による頭痛などの原因)



- 燃焼器具は、風が直接あたらない場所で使用する。
(不完全燃焼の原因)

- 乳幼児の手の届くところにリモコンを置かない。
(誤操作による体調悪化や電池誤飲の原因)

漏電やけがを防ぎ、家財などを
守るためにお守りください。



警告

ご使用時は



禁止

- 吸込口や吹出口に指や棒などを入れない。
(けがの原因)
- 長時間冷風を体に直接あてない、冷やし過ぎない。
おやすみのときなど、長時間、冷風を体に直接あてたり、冷やし過ぎたりしない。(体調を崩す原因)
特にお子様や高齢者にはご注意ください。
- 可燃性のもの(ヘアスプレーや殺虫剤など)は本体の近くで使用しない。
(感電や引火の原因)
- 腐食性ガスや金属製のホコリのある場所では使用しない。
(引火や本体への吸引による発火や発煙の原因)

据付け・移設・修理時は

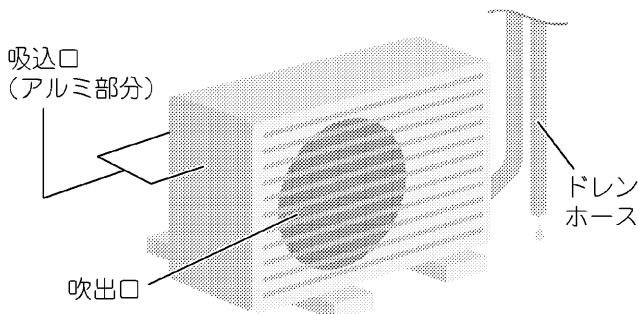


禁止



必ず実施

- 室外ユニットに表示の冷媒(R410A)以外は使用しない。
(故障や破裂、けがなどの原因)
- エアコンの据付けや移動、修理、再設置は必ずお買い上げの販売店または専門業者に依頼する。
(感電や火災などの原因)
- アースや漏電しゃ断器が設置されていることを確認する。
(感電や火災などの原因)
- 必ずエアコン専用の電源コンセントを使う。
(他の機器と併用すると、発熱による火災の原因)
- 冷えない、暖まらない場合は、冷媒漏れが原因の一つと考えられるので、お買い上げの販売店に相談する。
冷媒追加を伴う修理の場合は、冷媒漏れがないことをサービスマンに確認してください。
(冷媒は安全で、通常は漏れませんが、万一室内に漏れ、ファンヒーターやコンロなどの火気に触れると、有害な生成物発生の原因となります)
- 可燃性ガスの漏れるおそれのある場所に設置されていないか確認する。
(万一ガスが漏れると、発火の原因)
- ドレンホースが確実に排水するように配管されているか確認する。
(不確実な場合、家財などをめらす原因)



警告

お手入れ時は



禁止

- お客様自身で、工具を使った分解掃除や、改造、内部の洗浄はしない。
(水漏れや破損、故障、発煙、発火の原因)

注意

お手入れ時は



禁止

- 不安定な台に乗らない。
(転倒など、けがの原因)
- ユニットのアルミ部分に触らない。
(手を切る原因)
- エアコンを水洗いしたり、花瓶など水の入った容器を載せたりしない。
(感電や発火の原因)
- 必ず運転を停止し、電源プラグを抜くか、ブレーカーを切る。
(ファンが高速回転しているため、けがの原因)



必ず実施

室外ユニットは



禁止

- ユニットのアルミ部分に触らない。
(手を切る原因)
- ユニットの上に乗ったり、物を載せたりしない。
(ベランダなどの高い場所に設置の場合、転落の原因)
- 据付台が破損したまま、放置しない。
(落下につながり、けがなどの原因)
- ユニットの周辺に、物を置いたり、落ち葉がたまらないようにする。
(虫などが侵入し、故障や発火、発煙の原因)



必ず実施

長期間使用しないときは



必ず実施

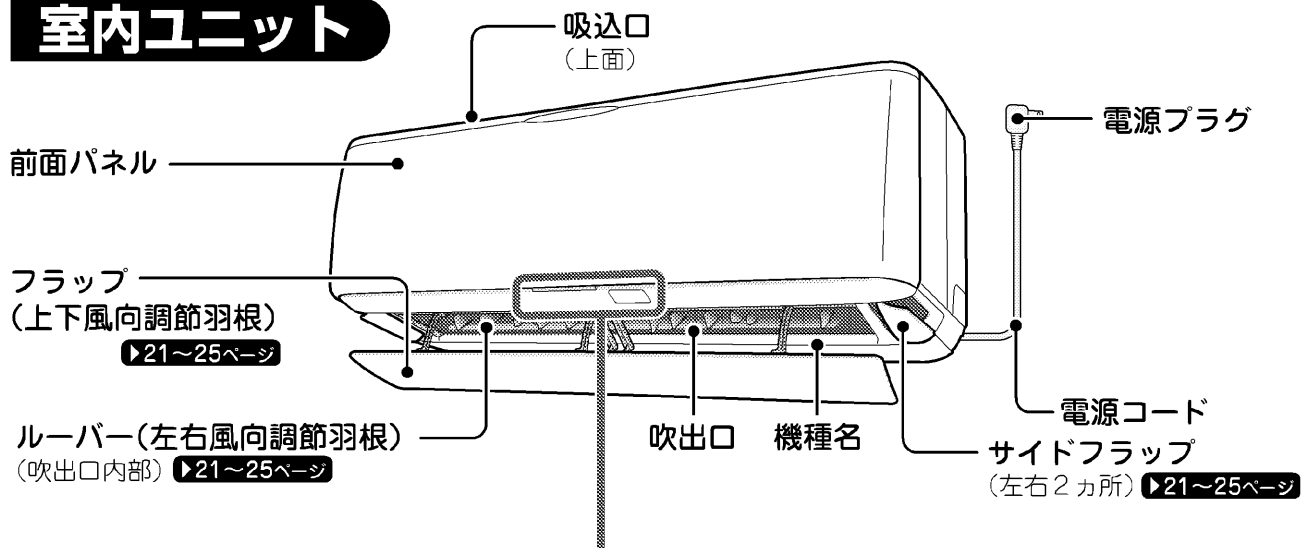
- 電源プラグを抜く。
(ホコリがたまると、発熱、発火の原因)

ストリーマ放電について

- 微量のオゾンが発生するため、吹出口からニオイがすることがありますが、ごくわずかであり、健康に支障はありません。

各部の名前と働き

室内ユニット



本体表示部

ストリーマランプ(青)

▶18, 48, 49ページ

- 点滅したらストリーマユニットをお手入れしてください。

▶52, 53ページ

内部クリーン・おそうじランプ(緑)

▶46~49ページ

- 点滅したらダストボックスをお手入れしてください。

▶54, 55ページ

運転/停止ボタン

- 押すと「快適エコ自動」、風量は「自動」で運転します。もう一度押すと停止します。▶17ページ
- リモコンが見つからないときなどにご使用ください。

タイマーランプ(橙)

▶28, 29, 32ページ

運転ランプ(緑)

- 運転中に点灯します。

送受信部

- リモコンからの信号を受けたり、リモコンへ信号を送ります。
- 信号を受けると、受信音と同時に運転ランプが点滅し、受信を確認できます。
 - ・運転開始…ピッピッ♪
 - ・設定変更…ピッ♪
 - ・運転停止…ピー♪

▶42, 43ページ

室外ユニット

