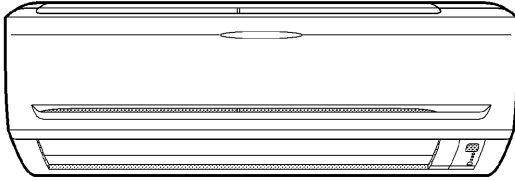


DAIKIN

ダイキンエアコン

取扱説明書



STREAMER

機種名(総称名)

エス イムディーイーエス

S28MTES-W (C)

S36MTES-W (C)

S28MTEV-W (C)

S36MTEV-W (C)

S40MTEV-W (C)

S50MTEV-W (C)

S56MTEV-W (C)

S40MTEP-W (C)

S50MTEP-W (C)

S56MTEP-W (C)

ご愛用者アンケートにぜひご協力ください。
今後のよりよい商品開発のため WEB 上でアンケートを実施しています。

ダイキンエアコンホームページ

<https://www.cs.daikinaircon.com/>

- このたびはダイキンルームエアコンをお買い上げいただき、まことにありがとうございます。
- この取扱説明書をよくお読みのうえ、正しく安全にお使いください。ご使用前に「安全上のご注意」を必ずお読みください。
▶4, 5ページ
- お読みになった後はいつでもご覧になれるよう、お手元に保管してください。
- 保証書は必ずお買い上げ日、販売店名などの記入を確かめて、大切に保管してください。

エアコンを使いこなして 一年中 快適に過ごそう



エアコンに運転を
おまかせしたい

エコ自動運転 ▶8, 9ページ

室内・屋外温度に応じて、自動で最適な温度と
運転モードを選び、快適性と省エネを両立します。



タイマー運転を
活用したい

タイマー運転 ▶10, 11ページ

停止するまでの時間、および
運転するまでの時間が設定できます。



体に風があたらない
ようにしたい

風ないス運転 ▶10ページ

風向と風量を調節して、
風が直接体にあたりにくくします。



快適に眠りたい

快眠運転 ▶10ページ

体に自然なゆらぎの温度で心地よい眠りを
誘います。



「ストリーマ」とは…

プラズマ放電の一種である「ストリーマ放電」によって酸化分解力の強い高速電子をエアコン内に生成させ、光触媒集塵・脱臭フィルターで捕獲したウイルス※1やアレル物質※2をすばやく抑制・除去する機能です。(高速電子は、本体内で発生しますので安全です)

※1 試験機関：(財)日本食品分析センター
試験方法：ウイルスにストリーマを照射
試験結果：99.9%以上抑制

※2 試験機関：和歌山県立医科大学
試験方法：アレル物質にストリーマを照射
試験結果：99.6%以上除去

運転中にストリーマ放電の「シュー」という音がしますが異常ではありません。
また、ご使用環境により、音が小さくなったり、音質が変わることがありますが、異常ではありません。ストリーマ放電により微量のオゾンが発生するため、吹出口からニオイがすることがありますが、ごくわずかであり、健康に支障はありません。



お部屋の空気を
きれいにしたい

ストリーマ空気清浄運転

▶10, 11ページ

ストリーマ放電の分解力で
ウイルスやイヤなニオイを抑え、
お部屋の空気をきれいにします。
送風運転としてもお使いいただけます。



エアコンを
清潔に保ちたい

内部クリーン運転

▶10, 11ページ

エアコン内部を乾燥させ、
さらにストリーマ放電の分解力で、
カビやニオイの発生を抑えます。

もくじ

はじめに

安全上のご注意	4
各部の名前と働き	6
運転前の準備	7

運転のしかた

運転のしかた (運転/停止、エコ自動運転、 運転切換、温度調節、風量調節、風向調節、 サインリセット)	8
運転のしかた (風ないス運転、快眠運転、 ストリーマ空気清浄運転、内部クリーン運転、 タイマー運転)	10

お手入れ

お手入れのしかた	12
●お手入れ早見表	
●前面パネルの取外し・取付け	
●エアフィルター/ストリーマユニット/ 光触媒集塵・脱臭フィルターの取外し・取付け	
●ストリーマユニットの分解と組立て	

必要なときに

こんなときは	14
●日常の点検について	
●長期間使わないとき	
●運転中に停電になったら	
●雷がなり始めたら	
●運転ランプが点滅するとき	
故障かな?と思ったら	15
仕様	17
保証とアフターサービス	18
●据付場所について	
●別売品について	
お客様ご相談窓口/長期使用製品安全 表示制度に基づく本体表示について	19
よくあるご質問	裏表紙

必ずお守り
ください

安全上のご注意

この取扱説明書および商品には、安全にお使いいただくために、いろいろな表示をしています。内容(表示・図記号)をよく理解してから本文をお読みにになり、記載事項をお守りください。

■「表示」を無視して、誤った取扱いをすることによって生じる内容を、次のように区分しています。



警告

「死亡や重傷を負うおそれがある内容」を示しています。



注意

「けがや財産に損害を受けるおそれがある内容」を示しています。

■お守りいただく内容の種類を、「図記号」で区分して説明しています。



「してはいけないこと」を表しています。



「しなければならないこと」を表しています。



火災や感電、
大けがを防ぐために
お守りください。



警告

※電源プラグの有る機種の場合

電源プラグやコードは



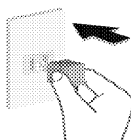
禁止

- 運転中にプラグを抜かない。*
(感電や放電による火災の原因)
- 電源コードを持って抜かない。*
(断線による、発熱や発火の原因)
- めれた手でプラグの抜き差しや操作はしない。*
(感電の原因)
- 途中で接続したり、延長コードの使用、タコ足配線をしなない。
(感電や発熱、火災の原因)
- 破損させたり、加工したり、傷んだまま、束ねたままでの使用はしない。
(感電や火災の原因)



必ず実施

- プラグは根元まで確実に差し込む。*
(接触不良による感電や火災の原因)
- 定期的にプラグのホコリを乾いた布でふき取る。*
(湿気などで絶縁不良となり、発熱や発火、火災の原因)



異常・故障時には直ちに使用を中止する

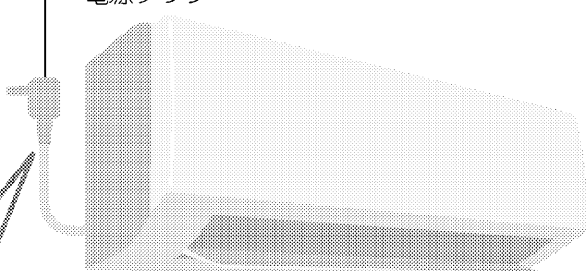


必ず実施

異常・故障例

- 電源コード、プラグが異常に熱い。
 - 電源プラグが変色している。
 - こげ臭いニオイがする。
 - プレーカーがひんばんに落ちる。
 - 室内ユニットから水が漏れる。
- (異常のまま運転を続けると故障や感電、発煙、火災などの原因)
すぐに運転を停止し、電源プラグを抜くか、プレーカーを切ってお買い上げの販売店またはダイキンお客様相談窓口にご相談ください。▶19ページ

電源プラグ



注意

室内ユニットは



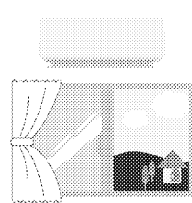
禁止

- 動植物に直接風をあてない。
(動植物に悪影響を及ぼす原因)
- 精密機器や食品、美術品の保存、動植物の飼育や栽培などに使わない。
(品質低下などの原因)
- ユニットの下に、他の電気製品や家財などを置かない。
(水滴が落ちて、汚損や故障の原因)

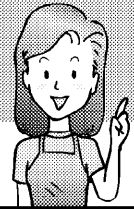


必ず実施

- 燃焼器具と一緒に運転するときは、こまめに換気する。
(酸素不足による頭痛などの原因)
- 燃焼器具は、風が直接あたらない場所で使用する。
(不完全燃焼の原因)
- 乳幼児の手の届くところにリモコンを置かない。
(誤操作による体調悪化や電池誤飲の原因)



漏電やけがを防ぎ、家財などを
守るためにお守りください。



警告

ご使用時は



禁止

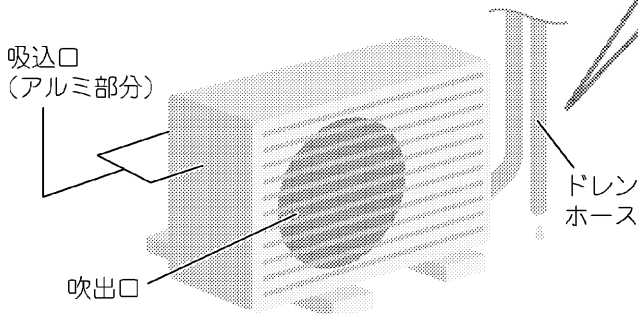
- 吸込口や吹出口に指や棒などを入れない。
(けがの原因)
- 長時間冷風を体に直接あてない、冷やし過ぎない。
おやすみのときなど、長時間、冷風を体に直接あてたり、冷やし過ぎたりしない。(体調を崩す原因)
特にお子様や高齢者にはご注意ください。
- 可燃性のもの(ヘアスプレーや殺虫剤など)は本体の近くで使用しない。
(感電や引火の原因)
- 腐食性ガスや金属製のホコリのある場所では使用しない。
(引火や本体への吸引による発火や発煙の原因)

据付け・移設・修理時は



必ず実施

- エアコンの据付けや移動、修理、再設置は必ずお買い上げの販売店または専門業者に依頼する。
(感電や火災などの原因)
- アースや漏電しゃ断器が設置されていることを確認する。
(感電や火災などの原因)
- 必ずエアコン専用の電源コンセントを使う。
(他の機器と併用すると、発熱による火災の原因)
- 冷えない、暖まらない場合は、冷媒漏れが原因の一つと考えられるので、お買い上げの販売店に相談する。
冷媒追加を伴う修理の場合は、冷媒漏れがないことをサービスマンに確認してください。
(冷媒は安全で、通常は漏れませんが、万一室内に漏れ、ファンヒーターやコンロなどの火気に触れると、有害な生成物発生の原因となります)
- 可燃性ガスの漏れるおそれのある場所に設置されていないか確認する。
(万一ガスが漏れると、発火の原因)
- ドレンホースが確実に排水するように配管されているか確認する。
(不確実な場合、家財などをぬらす原因)



警告

お手入れ時は



禁止

- お客様自身で、工具を使った分解掃除や、改造、内部の洗浄はしない。
(水漏れや破損、故障、発煙、発火の原因)

注意

お手入れ時は



禁止

- 不安定な台に乗らない。
(転倒など、けがの原因)
- ユニットのアルミ部分に触らない。
(手を切る原因)
- エアコンを水洗いしたり、花瓶など水の入った容器を載せたりしない。
(感電や発火の原因)
- 必ず運転を停止し、電源プラグを抜くか、ブレーカーを切る。
(ファンが高速回転しているため、けがの原因)

室外ユニットは



禁止

- ユニットのアルミ部分に触らない。
(手を切る原因)
- ユニットの上に乗ったり、物を載せたりしない。
(ベランダなどの高い場所に設置の場合、転落の原因)
- 据付台が破損したまま、放置しない。
(落下につながり、けがなどの原因)
- ユニットの周辺に、物を置いたり、落ち葉がたまらないようにする。
(虫などが侵入し、故障や発火、発煙の原因)



必ず実施

長期間使用しないときは



必ず実施

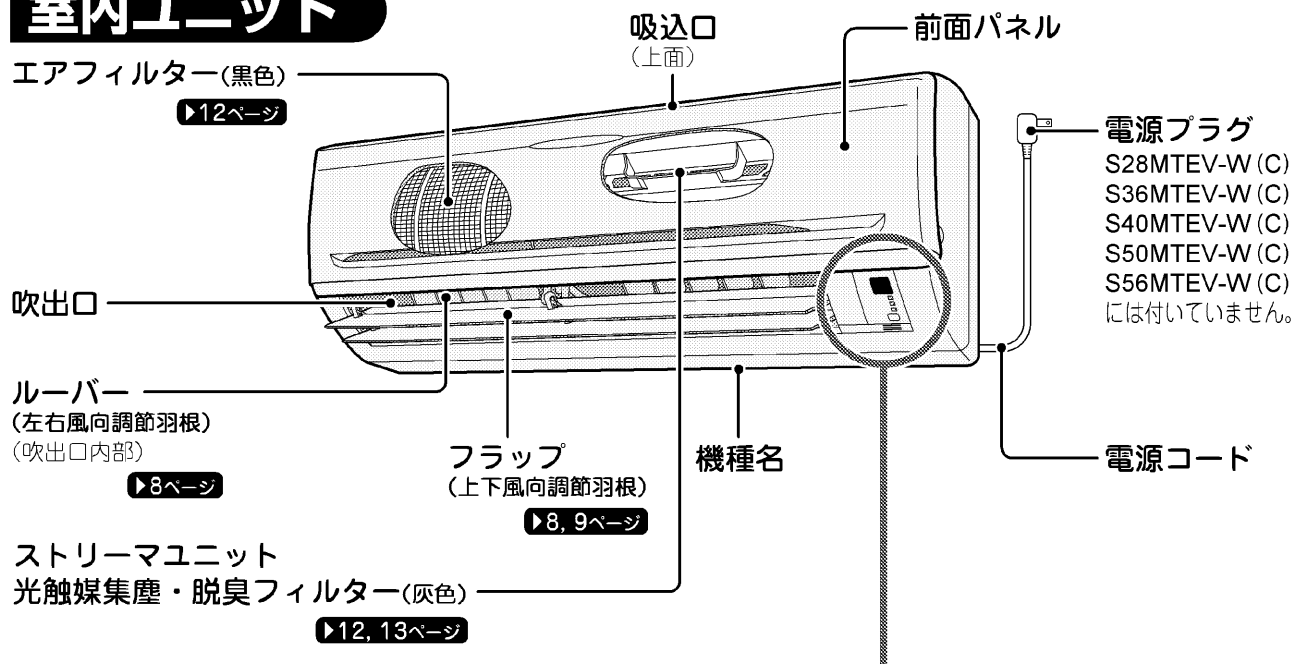
- 電源プラグを抜く。
(ホコリがたまると、発熱、発火の原因)

ストリーマ放電について

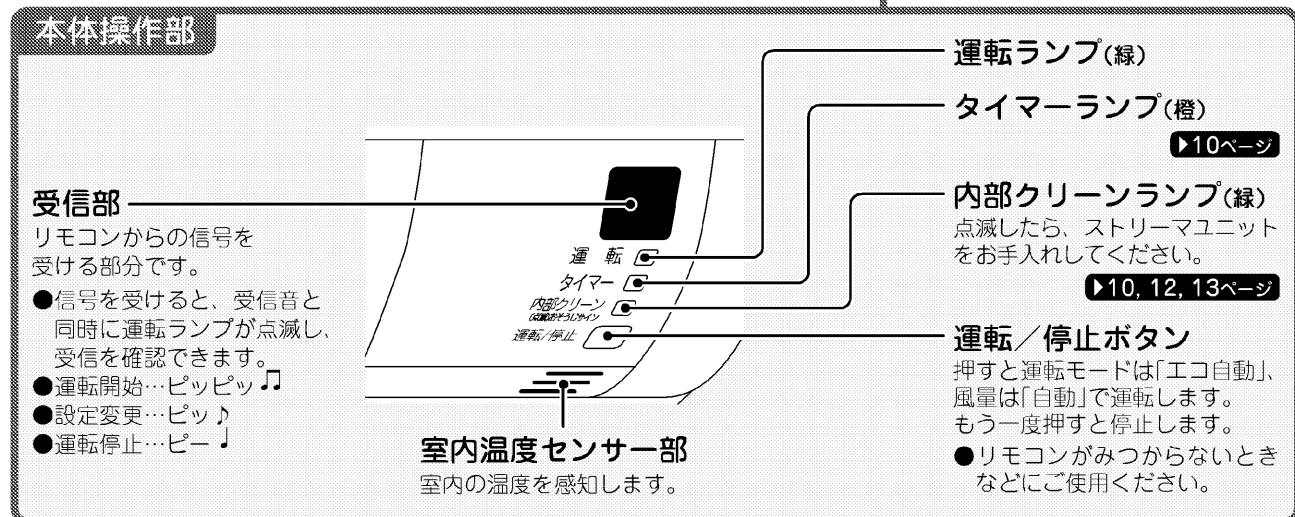
- 微量のオゾンが発生するため、吹出口からニオイがすることがありますが、ごくわずかであり、健康に支障はありません。

各部の名前と働き

室内ユニット



本体操作部



室外ユニット

