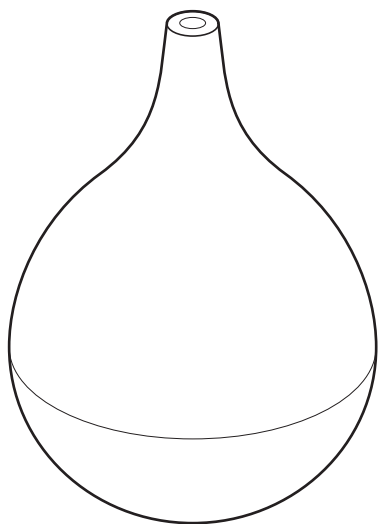


超音波式加湿器 MD-KW1002

取扱説明書・保証書

このたびは、当社製品をお買い上げいただきまして、誠にありがとうございます。正しくご使用いただくために必ずこの取扱説明書をよくお読みください。なお、お読みになられたあともいつでも見られるように大切に保存してください。



も く じ

安全上のご注意	P. 2～3
各部の名称とはたらき	P. 4～5
正しい使いかた	P. 6～10
お手入れと保存	P. 11～12
修理・サービスを依頼する前に	P. 13
アフターサービスについて	裏表紙
保証書	裏表紙



仕 様

品 名	超音波式加湿器
型 名	MD-KW1002
電 源	AC アダプター DC24V
定格消費電力	約 13W (AC アダプター含む)
加湿性能	1 時間当り H (強) : 約 90ml / L (弱) : 約 60ml / SL (微弱) : 約 40ml
連続加湿時間	約 8 時間 (H (強) 運転時)
タンク容量	約 800ml
外形寸法	直径 160 × 高さ 234mm
質 量	約 0.7kg (本体のみ)
付 属 品	取扱説明書・保証書 × 1、アロマ台座 (台座内にフェルト 1 枚装着済み) × 1、交換用フェルト × 2、セラミックディスクセット × 1、AC アダプター × 1



- 仕様等は改善・改良の為、予告なく変更する事があります。
- この製品を使用できるのは日本国内のみで、海外では使用できません。
(This unit can not be used in foreign countries as designed for Japan only.)

安全上のご注意








- ご使用になる前に、この「安全上のご注意」をよくお読みのうえ、正しくお使いください。
- ここに示した注意事項は安全に関する重大な内容を記載していますので、必ず守ってください。
- お読みになったあとは、お使いになる方がいつでも見られるところに、必ず保存してください。

 警告	誤った取り扱いをすると、人が死亡または重傷を負う可能性が想定される内容を示します。
 注意	誤った取り扱いをすると、人が傷害を負う可能性および物的損害の発生が想定される内容を示します。 (物的損害とは、家屋・家財・家畜・ペット等にかかわる拡大損害を示します。)




図記号の意味と例

	㊄は、「してはいけないこと」を意味しています。具体的な禁止内容は、㊄の中や近くに絵や文章で示しています。(左図の場合は、「分解禁止」を示します。)
	●は「必ずすること」を意味しています。具体的な強制内容は、●の中や近くに絵や文章で示しています。(左図の場合は、「電源プラグをコンセントから抜くこと」を示します。)

警告

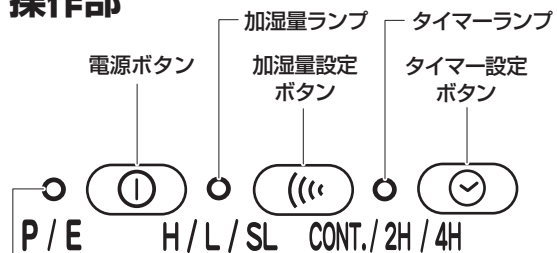
 禁止	交流100V以外では使用しない。 火災・感電の原因になります。	 指示	ACアダプターはコンセントの奥までしっかり差し込む。 感電・ショート・発火の原因になります。
	電源コードを傷つけたり、破損したり、加工したり、無理に曲げたり、引っ張ったり、ねじったり、たばねたり、重いものを乗せたり、挟み込んだりしない。 火災・感電の原因になります。		 プラグを抜く
	電源コードやACアダプターが傷んだり、コンセントの差し込みがゆるいときは使用しない。 感電・ショート・発火の原因になります。	 分解禁止	
	子供だけで使わせたり、幼児の手の届くところでは使用しない。 けが・感電の原因になります。		 ぬれ手禁止
	本体のすき間にピンや針金などの金属物等、異物を入れない。 感電・けがの原因になります。	 水ぬれ禁止	
 使用禁止	異常時（こげ臭い、発煙など）はACアダプターを抜き、使用を停止する。 火災・感電の原因になります。		ぬれた手で、ACアダプターを抜き差ししない。 感電の原因になります。
	水につけたり、水をかけたりしてぬらさない。 ショート・感電の原因になります。		

⚠ 注意

 <p>禁止</p>	<p>湿度の高いところ（85%以上）では使用しない。 室内を濡らしたり、故障の原因となります。</p>	 <p>指示</p>	<p>ACアダプターを抜くときは電源コードを持たずに必ずACアダプターをもって引き抜く。 感電・ショート・電源コードの断線の原因になることがあります。</p>	
	<p>ミストが直接、家具・壁・カーテン・天井などにあたるところで使用しない。 家具・壁に染みがついたり、変形の原因になります。本体を壁、家具、カーテン、寝具などから50cm以上離してご使用ください。</p>		<p>本製品を使用しないときは、水を捨てる。 使用しない水をそのままにしておくと、カビや雑菌が繁殖し異臭の原因になります。使用しないときは、水タンクの水を捨ててください。</p>	
	<p>犬やネコなどのペットのためには使用しない。 ペットが本体や電源コードなどを傷め、火災の原因になることがあります。</p>		<p>水タンクおよび水槽の水は毎日新しい水道水と入れ替える。本体内部は常に清潔を保つよう定期的にお手入れする。</p>	
	<p>傾いた場所や棚などの高い場所・不安定な場所には置かない。 転倒すると本体の破損、けがの恐れがあります。</p>		<p>お手入れせずにお使いになると、汚れや水アカにより、カビや雑菌が繁殖し、異臭の原因になります。まれに体質によっては、過敏に反応し健康を害することがあります。この場合は、医師に相談してください。</p>	
	<p>ミスト吹出口に指を入れない。 けがの恐れがあります。</p>		<p>本製品の近くに携帯電話やパソコンなどを置かない。 加湿器の運転中は、加湿器周囲の湿度が高くなりますので、湿気に弱い携帯電話やパソコンなどの電子機器等は加湿器の近くに置かないでください。水道水に含まれるミネラル分（カルシウム、マグネシウムなど）がミストと共に空気中に放出され、水分が気化したあと、白い粉状になって室内に拡散されます。人体には無害ですが精密機器、電子機器などの故障の原因になるおそれがありますので、ホコリや汚れに弱い機器のあるところでは使用しないでください。</p>	
	<p>ミスト吹出口をふさがない。 ミスト吹出口をふさぐと、変形や故障の原因となります。</p>		 <p>注意</p>	
	<p>水道水以外は使用しない。 一般的に水道水は塩素殺菌処理されており、雑菌が繁殖しにくいからです。ミネラルウォーター、アルカリイオン水、井戸水、浄水器の水を使用すると、カビや雑菌が繁殖しやすくなったり、水アカが多くなったりして、異臭の原因になります。</p>			
	<p>お湯は使用しない。 40℃以上のお湯を使用すると、変形・誤動作の原因になります。</p>			<p>凍結に注意する。 凍結のおそれがあるときは、本体の水を捨てる。</p>
	<p>アロマオイルなど芳香剤を水タンクへ絶対入れない。 本体の破損、故障の原因になります。</p>			<p>本製品をテレビ、ラジオなどから2m以上はなして設置する。 雑音の原因になる場合があります。</p>
	<p>本体をカーペットなどの柔らかい繊維の上に直接置いて使用しない。 使用すると、本体の吸気口がふさがり、本体の故障や水漏れの原因になります。</p>			<p>本体を傾けない。 水タンクに、水を入れたまま本体を傾けると、水がこぼれる恐れがあります。</p>
<p>お手入れの際は住宅用洗剤・シンナー・ベンジン・アルコール・磨き粉などを使わない。 変色・変形・感電・故障の原因になります。</p>				

各部の名称とはたらき

操作部



電源／給水表示ランプ

加湿量の設定：

加湿量設定ボタン(≡)を押すごとに次のように切り替わります。

H「強」→L「弱」→SL「微弱」

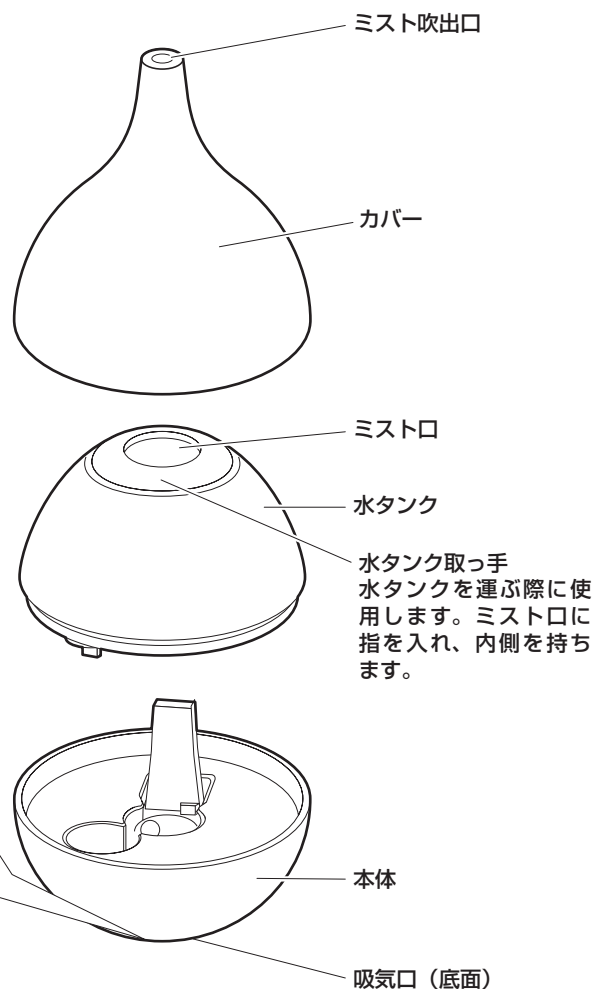
加湿量の設定	加湿量ランプの色
H「強」	青色点灯
L「弱」	黄色点灯
SL「微弱」	黄色点滅

タイマー機能の設定：

タイマー設定ボタン(⊙)を押すごとに次のように切り替わります。

CONT.「連続運転」→2H「2時間後オフ」→4H「4時間後オフ」

タイマーの設定	タイマーランプの色
CONT.「連続運転」	消灯状態
2H「2時間後オフ」	黄色点灯
4H「4時間後オフ」	黄色点滅



ミスト吹出口

カバー

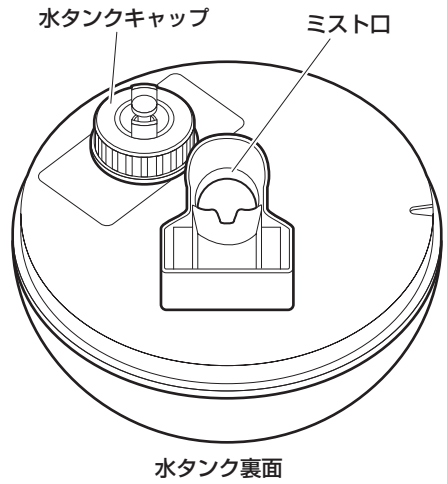
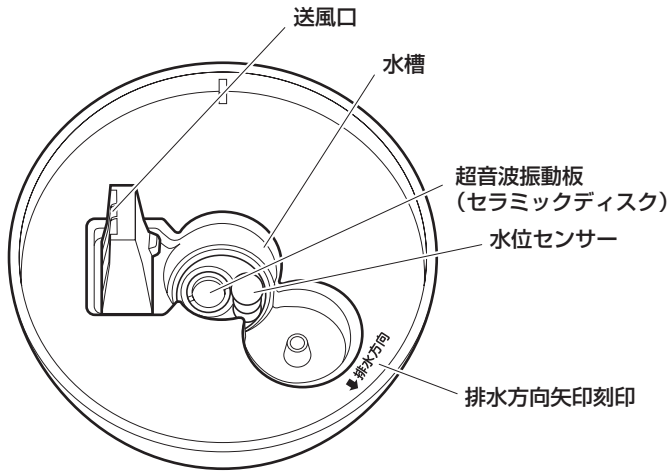
ミスト口

水タンク

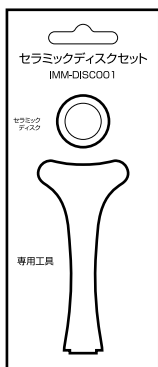
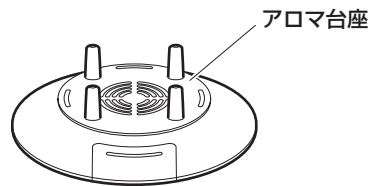
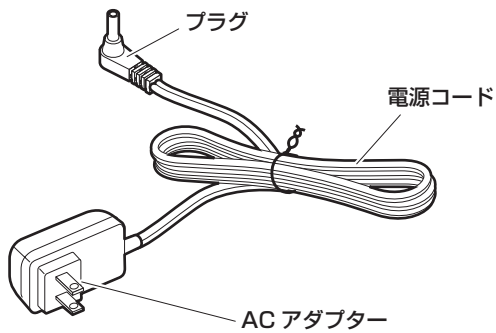
水タンク取っ手
水タンクを運ぶ際に使用します。ミスト口に指を入れ、内側を持ちます。

本体

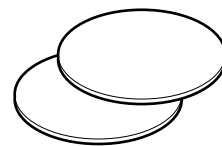
吸気口(底面)



付属品



セラミックディスクセット
IMM-DISC001



交換用フェルト 2枚

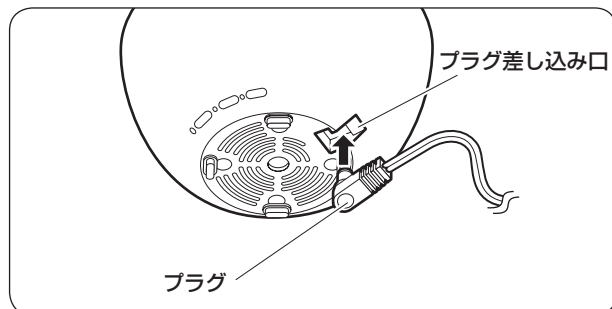
⚠ 注意

- アロマオイルなど芳香剤を水タンクへ絶対入れない。
本体の破損、故障の原因になります。
- 本体を移動させる場合は、先に水タンクをはずし、本体の水を捨てる。
水タンク及び本体の水がこぼれるおそれがあります。
- 本体の水を捨てる時は、排水方向矢印刻印の方向から捨てる。
他の方向から水を捨てると、送風口に水が入るなど、故障の原因になります。

正しい使いかた

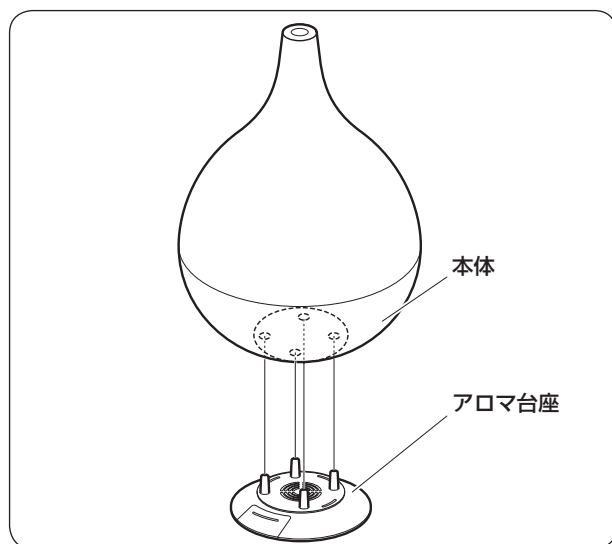
使用前の準備

1. ACアダプターのプラグをプラグ差し込み口に入れる



2. 本体をアロマ台座にセットする

アロマ台座は本体裏側のネジ穴へ支柱を最後までしっかり差しこんでください。



3. 本体とアロマ台座を水平な場所に設置する

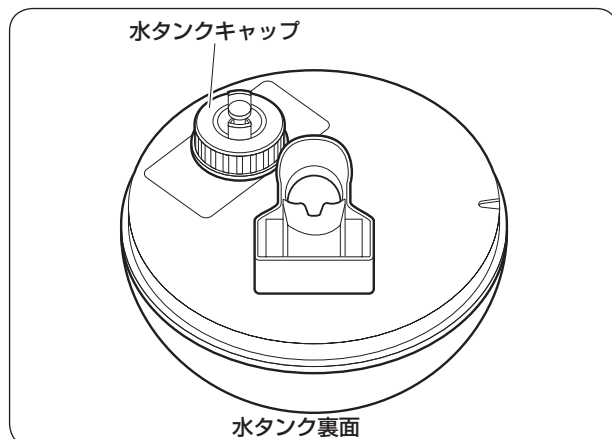
安定した水平な場所に設置してください。



テレビ、ラジオなどから2m以上はなして設置する。
雑音の原因になる場合があります。

4. 給水する

- ① 本体上部のカバーを回しながらはずします。
- ② 本体より水タンクを取り出し、水タンクキャップをはずしてきれいな常温の水道水を入れてください。
- ③ 水タンクキャップを確実に締め、こぼれた水をふきとり、水漏れがないことを確認してください。



• 水道水以外の水は使用しない。
• 運転終了後、再度給水する場合はカバーを取りはずすときにカバー内部の水滴がこぼれますので、タオル等を準備して本体や床が濡れないようにしてください。

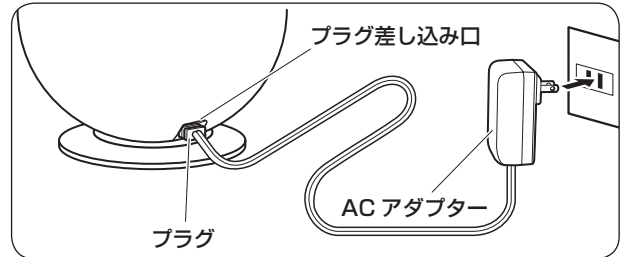
5. 水タンクを本体に確実にセットする

- 水タンクを本体にセットし、本体にカバーをしっかりかぶせます。



外出や本体から長時間離れるときは、ACアダプターをコンセントから抜く。
消し忘れや火災の原因になります。

6. ACアダプターをコンセントに差し込む



運転の開始／停止

1. 運転を開始する

電源ボタン(①)を押すと電源／給水表示ランプ(P/E)が緑色に点灯し、加湿運転を開始します。

※ミスト吹出口に、水が溜まることを防ぐため、ファンモーターの運転を約1分間に1回、約2秒間止めています。



- 冬場に就寝する際、暖房機を止めて室内の温度が15℃以下になり、加湿運転を続けると結露が発生することがあります。本体や床が濡れることがありますので、就寝時や室温が15℃以下、湿度が60%以上になる状況が予測される環境で使用される場合は、加湿運転をL「弱」またはSL「微弱」モードにするか、使用を停止してください。
- 水タンクを本体にセットして、電源ボタン(①)を押して運転を開始しようとしても、しばらくは、電源／給水表示ランプが赤色に点灯し、運転は開始されません。水タンクの水が本体に行き渡りますと、電源／給水表示ランプが消灯します。電源／給水表示ランプが消灯してから電源ボタン(①)を押すと、電源／給水表示ランプが緑色に点灯し、運転を開始します。

2. 運転を停止する

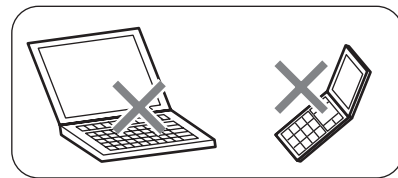
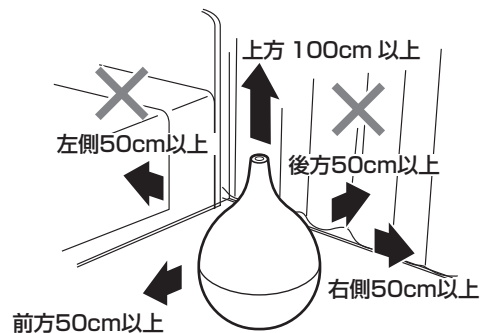
電源ボタン(①)をもう一度押すと、運転を停止します。

※加湿運転を停止後、約1分間送風運転を行い、そのあと完全に停止します。

本製品は壁や周囲から適当な距離を保ってください。

本製品の設置は以下の点に注意してください。

- 本製品は壁、寝具、カーテン、家具などから50cm以上離して設置してください。
- ミスト吹出口を壁、寝具、カーテン、家具に向けないでください。



- じゅうたんなど毛足の長い布の上には置かないでください。吸気口がふさがり、本体の故障、周囲への水漏れの原因になります。
- 本製品を使用すると、水道水に含まれるミネラル分などが、白い粉状になって室内に拡散されます。近くに置いた家具や電子機器などに付着し、白い汚れになったり、機器の機能に悪影響を与えてしまいますので、設置場所には十分注意してください。
- 本製品の近くには携帯電話、パソコンなど湿気に弱い電子機器、精密機器は絶対に置かないでください。

正しい使いかた（つづき）

加湿量の設定／タイマーの設定

運転時に加湿量設定ボタン(☺)を押すと加湿量の設定、タイマー設定ボタン(⌚)を押すとタイマーの設定ができます。

1. 加湿量を設定する

加湿量を設定するには加湿量設定ボタン(☺)を押します。1回押すごとにL「弱」→SL「微弱」→H「強」と切り替わります。H「強」のときは青色ランプが、L「弱」のときは黄色ランプが点灯し、SL「微弱」のときは黄色ランプが点滅します。

2. タイマーを設定する

タイマーを設定するにはタイマー設定ボタン(⌚)を押します。1回押すごとに2H「2時間後オフ」→4H「4時間後オフ」→CONT.「連続運転」と切り替わります。タイマーランプは2H「2時間後オフ」のときは黄色くランプが点灯、4H「4時間後オフ」のときは黄色くランプが点滅、CONT.「連続運転」のときはランプが消灯します。

電源ボタン 加湿量設定ボタン タイマー設定ボタン

加湿量ランプ タイマーランプ

電源／給水表示ランプ

加湿量の設定：
加湿量設定ボタン(☺)を押すごとに次のように切り替わります。

H「強」→L「弱」→SL「微弱」

加湿量の設定	加湿量ランプの色
H「強」	青色点灯
L「弱」	黄色点灯
SL「微弱」	黄色点滅

タイマー機能の設定：
タイマー設定ボタン(⌚)を押すごとに次のように切り替わります。

CONT.「連続運転」→2H「2時間後オフ」→4H「4時間後オフ」

タイマーの設定	タイマーランプの色
CONT.「連続運転」	消灯状態
2H「2時間後オフ」	黄色点灯
4H「4時間後オフ」	黄色点滅

運転中に電源／給水表示ランプ (P/E) が赤色に点灯したとき

電源／給水表示ランプ (P/E) が赤色に点灯したときは、水タンクの水が足りなくなっていることを表しています。

水タンク、水槽内の水が少なくなるとブザーが5回鳴り、電源／給水表示ランプ (P/E) が赤色に点灯します。

- ① 水槽に残った水を捨てたあと、新しい水道水を水タンクに入れてください。
- ② 水タンクより本体に水が行きわたりますと、電源／給水表示ランプ (P/E) が消灯します。
- ③ 電源ボタン(⓪)を押して、運転を開始してください。



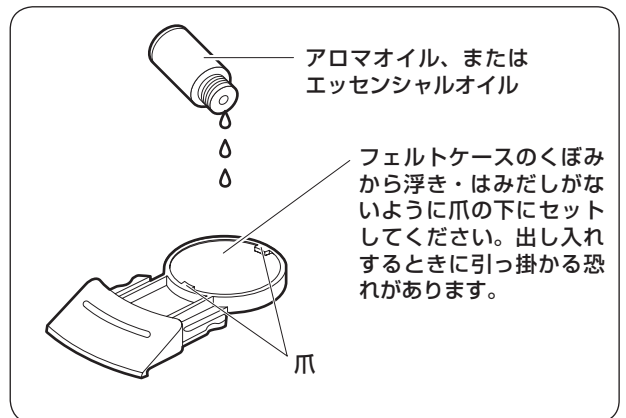
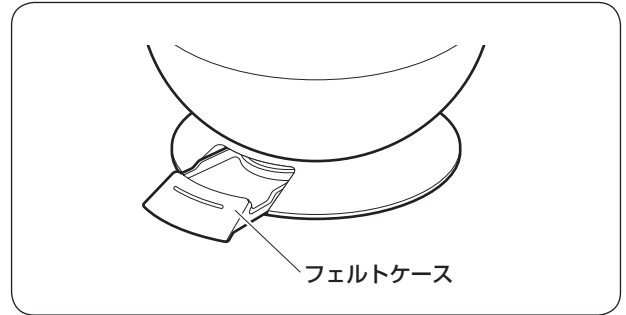
注意

給水が必要な場合、ブザーが5回鳴り、電源／給水表示ランプ (P/E) が赤く点灯します。水タンクに水を入れてください。

アロマ台座の使いかた

1. 本体にセットされているアロマ台座のフェルトケースを引き出す
2. フェルトケースにセットされているフェルトにアロマオイルを染み込ませる

フェルトケースにフェルトがセットされていることを確認してください。市販のアロマオイルまたはエッセンシャルオイルを外側にこぼれないよう注意しながら2～3滴フェルトに染み込ませます。次にフェルトケースを本体の奥までしっかりと差し込みます。



⚠️ 注意

- アロマオイルまたはエッセンシャルオイルをフェルトケースから溢れるまで入れすぎない。
- アロマオイルまたはエッセンシャルオイルがフェルトケースの外側に付着した場合は必ず拭き取る。
- フェルトケースの外側にアロマオイルまたはエッセンシャルオイルが付着した状態でアロマ台座に差し込まない。
- 本製品専用のフェルト以外で使用しない。アロマ台座の破損・故障の原因になります。

3. 運転を開始する

P.7の運転の開始／停止の順に従い運転を開始してください。アロマの香りを含んだ加湿をお楽しみいただけます。

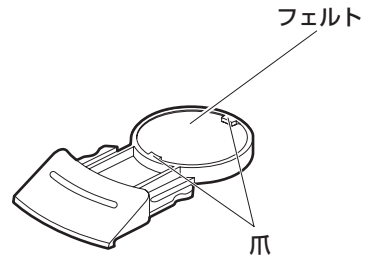
アロマオイルまたはエッセンシャルオイルを入れない場合は通常の加湿器としてご使用いただけます。

フェルトの交換

- ※ フェルトが汚れてきた場合や違う種類のアロマオイルまたはエッセンシャルオイルを使用する場合は、フェルトを交換してください。
- ※ フェルトはアロマ台座にご購入時にセットされているもの以外に2枚付属品として付属しています。
- ※ フェルトは洗って再使用することができません。

正しい使いかた（つづき）

- ※ フェルトはフェルトケースの爪の下になるように装着してください。
- ※ フェルトケースは中性洗剤などで洗い、水気をよく拭き取ってから、手順 2 に従ってセットしてください。
- ※ 交換用のフェルト AF-04 は別売しております。4 枚セット 525 円（税込み）。お買上げの販売店またはドウシシャサービスセンターへお問い合わせください。



アロマオイル・エッセンシャルオイルなどについて

- 炎に近づけないでください。
- 子供の手の届かない場所に保存してください。
- 衣服などに付着した場合は、大量の水で洗い流したあと、自然乾燥させてください。乾燥機は使用しないでください。発火する恐れがあります。
- 手に付着したときは、直ちに手を洗ってください。
- 取り扱いについては、アロマオイル・エッセンシャルオイルに付属の取扱説明書をご覧ください。

お手入れと保存



警告

- 水タンクを取り出したあと、本体内部の金属部に触れない。(けが・故障の原因)
- 必ず運転を止め、ACアダプターをコンセントから抜いて、本体の水を捨ててからお手入れを行う。(感電の原因)
- 清掃後は、必ず各部品を元通りにセットする。(やけど・けが・故障の原因)

本体のお手入れ (週に2回以上)

本体に残っている水をきれいに捨ててください。

※水を捨てる時は、必ず本体に表示されている矢印方向から捨ててください。

矢印方向以外から水を捨てると、故障の原因となります。

※水を捨て、よく乾燥させてください。

※吸気口のホコリを掃除機などで清掃してください。

本体の汚れは、ぬるま湯か台所用洗剤に浸してかたくしぼった柔らかい布でふきとり、さらに乾いた布でやさしくからぶきをしてください。(樹脂部分は強くこすらないでください。傷つきの原因となることがあります。)

水タンクのお手入れ(週に2回以上)

水タンク内に水を入れ、水タンクキャップを締め水タンクをよく振り、排水してください。(これを2～3回繰り返します。)

※水タンクは必ず水で洗う。

お湯で洗うと変形の恐れがあります。また洗剤等で洗うと故障の原因となりますので、洗剤等は使わないでください。



注意

- ベンジン・シンナーではふかない。(変色や変形の原因)
- 化学ぞうきんをご使用の際は、その注意書きに従って使用する。(変色・キズの原因)
- 水タンクおよび水槽の水は毎日新しい水道水と入れ替える。本体内部は常に清潔を保つよう定期的にお手入れする。
お手入れせずにお使いになると、汚れや水アカにより、カビや雑菌が繁殖し、異臭の原因になります。まれに体質によっては、過敏に反応し健康を害することがあります。この場合は、医師に相談してください。
- 水道水以外は使わない。
一般的に水道水は塩素殺菌処理されており、雑菌が繁殖しにくいからです。ミネラルウォーター、アルカリイオン水、井戸水、浄水器の水は水アカが多くなったり、カビや雑菌が繁殖しやすくなります。必ず、きれいな水道水をご使用ください。
- ジュースなどの飲料水、温水(40℃以上)、化学薬品、芳香剤(アロマオイルなど)、洗剤を入れた水などは絶対に使用しない。
水タンクや本体が故障する原因となります。

お手入れと保存（つづき）

超音波振動板（セラミックディスク）の交換方法

超音波振動板（セラミックディスク）の耐久時間は約3000時間です。これを過ぎるとミストの発生量が少なくなったり発生しなくなります。このようなときには、別売のセラミックディスクを次の手順でお取り替えください。（右図を参照してください）

- 電源を切って、ACアダプターをコンセントから抜き、水を捨てます。
- 専用工具でリング留め具を左に回してはずし、リング留め具、セラミックディスクを本体から取りはずします。
- 別売の交換用部品を取り付け、専用工具にてリング留め具を締めつけます。

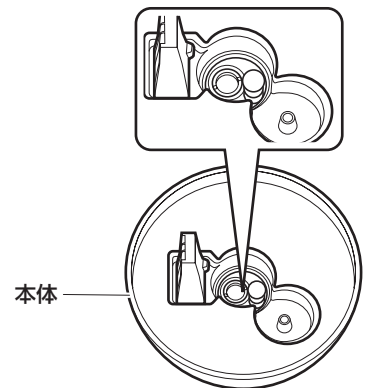
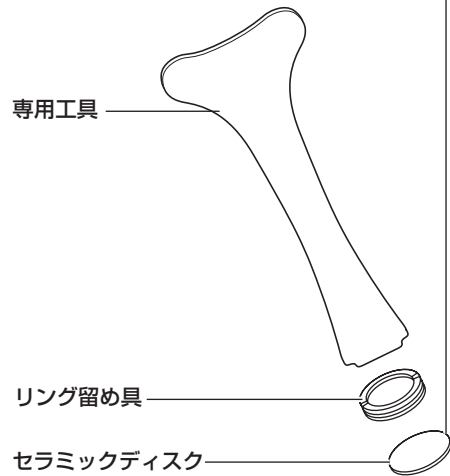
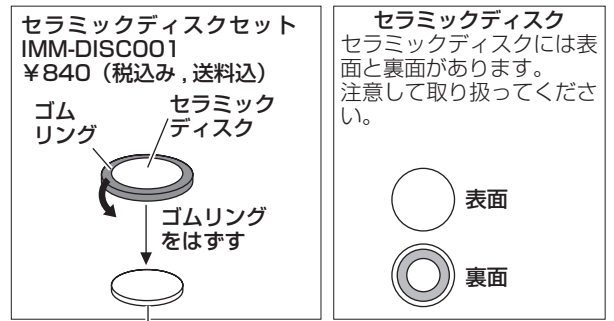
注) 1 交換用セラミックディスクは破損防止用のゴムリングにて保護されています。取り付けの際には、セラミックディスクを損傷しない様にゴムリングをはずしてください。

注) 2 セラミックディスクには表と裏があります。取り付けの際には表が見えるように取り付けてください。

お取り替えの際には中はきれいに乾かしてください。

保存のしかた

「本体のお手入れ」「水タンクのお手入れ」に従ってお手入れ・清掃したあと、本体内部の水分をよくふき取り、陰干しして十分に乾燥させてください。ポリ袋などに入れ、取扱説明書とともに買い上げ時の箱に入れ、湿気の少ないところに保存してください。



修理・サービスを依頼する前に



警告 修理技術者以外の方は分解したり修理をしない。

「故障かな？」と思ったときには次の点をお調べください。

症状	主な原因	処置
電源が入らない	・ AC アダプターがコンセントに差し込まれていない	AC アダプターをしっかりと差し込む
加湿しない、または加湿量が少ない	・ 電源／給水表示ランプ (P/E) が赤色に点灯している	・ 給水する
	・ 超音波振動板 (セラミックディスク) が交換時期になっている	・ 超音波振動板 (セラミックディスク) を交換する (P.12 参照)
給水しても電源／給水表示ランプ (P/E) が赤色に点灯する	・ 水タンクが本体に確実にセットされていない	水タンクを確実にセットする
においがでる	・ 水道水以外を使用している	水タンクに残っている水を捨て、「お手入れと保存」に従って掃除する
約 1 分間に 1 回ミストが止まりそうになる	・ 故障ではありません。ミスト吹出口に水が溜まることを防ぐため、ファンモーターの運転を約 1 分間に 1 回、ファンを約 2 秒間止めています。	通常の動作なので、異常ではありません

長年ご使用の加湿器はよく点検を

このような症状はありませんか？

- ・ 電源コードや AC アダプターが異常に熱い。
- ・ 電源コードを動かすと、通電したり、しなかったりする。
- ・ こげ臭い匂いがする。
- ・ その他の異常・故障がある。

このような症状の時は、事故防止のため、すぐに電源を切り、コンセントから AC アダプターを抜いて、必ず販売店またはドゥシシャサービスセンターに点検をご相談ください。