



品番
ASL-D型

タイガー ハイブリッド式 加湿器

取扱説明書

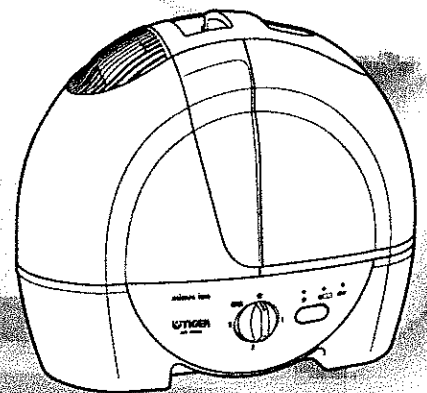
〈保証書つき〉

このたびは、お買い上げまことにありがとうございます。
ご使用になる前に、この取扱説明書を最後までお読みください。
お読みになった後は、お使いになる方がいつでも見られるところに必ず保管してください。

もくじ

1、安全上のご注意	1
2、お使いになる前に	5
各部のなまえとはたらき	5
付属品の確認	6
各部の使いかた	7
3、仕様	8
4、加湿のしかた	9
5、使い終わったら	10
6、お手入れのしかた	11
7、消耗部品の取り替えについて	13
8、故障かな?と思ったら	13
連絡先	14
保証とサービスについて	15
保証書	15

minus ion



点検・修理などを依頼されるときなどに記入しておくとう便利です。

ご購入年月日	年	月	日
ご購入店名			
TEL ()			

日本国内100V専用(交流100V以外の電源では使用できません。)

スチーム加湿

と 気化加湿

を組み合わせたハイブリッド式加湿器

ハイブリッド式

水を沸とうさせる原理と同じ「スチーム加湿」と、水に風をあてて気化させる「気化加湿」を組み合わせた加湿器です。

省エネ ヒーターと気化の複合方式なのでスチーム式加湿器と比べて電気代が節約できます。

安全 吹出口からの風が熱くないので安全です。

スピーディー 立ちあがり早く、お部屋全体をすばやくムラなく加湿します。

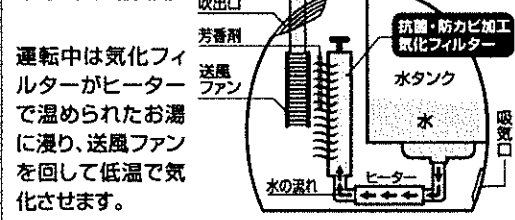
マイナスイオンを発生

森林や高原など、自然界に豊富なマイナスイオン。このマイナスイオンを電気方式で大量に発生させることで、プラスイオンを中和させて空気を浄化します。

運転時は加湿をしながら、マイナスイオンを吹出口より発生させてお部屋をリフレッシュします。

ハイブリッド式加湿器

のしくみ(横式図)



運転中は気化フィルターがヒーターで温められたお湯に浸り、送風ファンを回して低温で気化させます。

ハーブ加湿

専用芳香剤(森林の香り)が本体内部にセットできます。さわやかなのどにすっきりハーブ加湿です。

蒸気や霧は見えません。

気化フィルターに風をあてて湿った空気が吹出口より出ますので、スチーム式や超音波式のような蒸気や霧は見えません。

1 安全上のご注意

ご使用前によくお読みのうえ、必ずお守りください。

※お使いになる人や他の人々への危害や損害を未然に防止するために必ずお守りください。

※本体に貼付しているご注意に関するシールは、はがさないでください。

※お読みになった後は、お使いになる方がいつでも見られるところに必ず保管してください。

注意事項は、誤った使いかたで生じる危害や損害の程度を、以下の表示で区分しています。



警告

「死亡または重傷などを負う可能性が想定される」内容を示します。



注意

「傷害を負う、または物的損害のみが発生する可能性が想定される」内容を示します。

総表示の例



この総表示は行為を「禁止」する内容です。



(分解禁止)



この総表示は行為を「強制」したり、「指示」したりする内容です。



(強制・指示)



(差し込みプラグを抜く)



警告



交流100V以外では使用しない。
火災・感電の原因。



定格15A以上のコンセントを単独で使用する。

他の器具と併用すると分岐コンセント部が異常発熱して発火するおそれ。

1 安全上のご注意



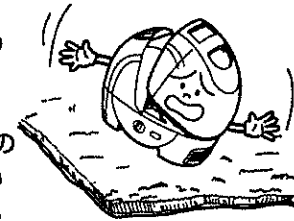
警告



電源コードは傷んだまま使用しない。
(傷つける・無理に曲げる・引っばる・ねじる・たばねる・高温部に近づける・重いものを載せる・挟み込む・加工するなど)
電源コードが破損し、火災・感電の原因。



不安定な置き場所には置かない。
転倒すると熱湯がこぼれ、やけどの原因。
また安全装置の誤作動の原因。
毛あしの長いカーペットなどの上には置かないようにすること。



電源コードや差し込みプラグが傷んだり、コンセントの差し込みがゆるいときは使用しない。
感電・ショート・発火の原因。



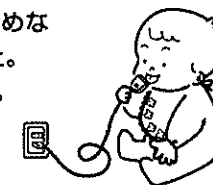
本体を水につけたり、水をかけたりしない。
ショート・感電のおそれ。



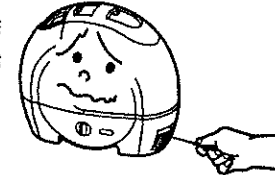
器具用プラグ(磁石式)の先端にピン等金属片やゴミを付着させない。
感電・ショート・発火の原因。



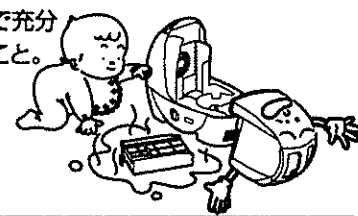
器具用プラグをなめさせない。
乳幼児が誤ってなめないよう注意すること。
感電やけがの原因。



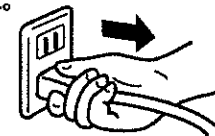
吸気口や吹出口、送風ファン、すき間などにピン、針金など金属物(異物)を入れない。
感電や異常動作してけがをするおそれ。



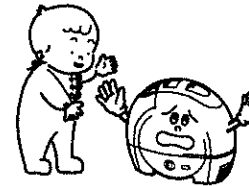
子供だけで使わせたり、幼児の手の届くところで使わない。
転倒させるとお湯が出てやけどをしたり、また芳香剤を誤って食べてしまうおそれがあるので充分注意すること。



お手入れの際は必ず差し込みプラグをコンセントから抜く。また、ぬれた手で抜き差ししない。
感電やけがをするおそれ。



吹出口・本体にさわったり、顔などを近づけない。
やけどの原因。



改造はしない。
修理技術者以外の方は分解したり、修理をしない。
火災・感電・けがの原因。
修理はお買い上げの販売店、または「連絡先」に記載のタイガーお客様相談窓口までご相談ください。

⚠️ 注意

● 使用時以外は差し込みプラグをコンセントから抜く。
けがややけど、絶縁劣化による感電・漏電火災の原因。

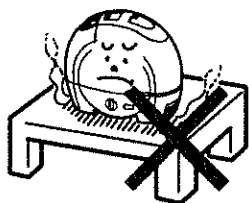
● 使用中や使用直後は持ち運ばない。
熱湯がこぼれ、やけどの原因。

● 差し込みプラグを抜くときは、電源コードを持たずに必ず差し込みプラグを持って引き抜く。
感電やショートして発火するおそれ。

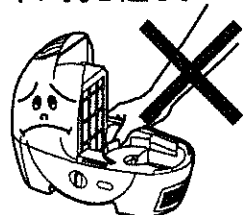
● 使用中や使用直後はお手入れをしない。
高温部に触れ、やけどの原因。

お願い

● 熱に弱い物の上では使用しない。
テーブルなどが変色、変形するおそれ。



● 本体は両手を使って水平に持ち運ぶ。
傾けたり、転倒すると熱湯がこぼれ、やけどの原因。

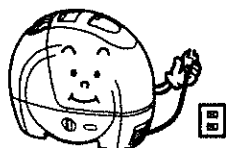


● 水タンクおよび水槽に水道水以外の水を入れない。

使えない水

- 浄水器の水、アルカリイオン水、ミネラルウォーター、井戸水、汚れた水など
水道水（飲料用）は、抗菌処理がされており、その他の水は抗菌作用がないため、カビや雑菌が発生しやすい原因。
- 温水（40℃以上）、化学薬品、芳香剤、洗剤を入れた水など
本体が変形し故障の原因。

● お手入れするとき、芳香剤や気化フィルターを交換するとき、使用後、水槽や本体内部に残った水を捨てるときは、差し込みプラグをコンセントから抜き、本体が冷めてから行う。
やけどのおそれ。



● この製品専用の電源コードを使用する。
他に転用したり、類似のものを使用しない。
故障・発火のおそれ。

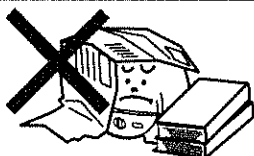
● 本体内部のお手入れに塩素系、酸性タイプの洗剤は使用しない。
洗剤から有害ガスが発生し、健康を害するおそれ。また、故障の原因。



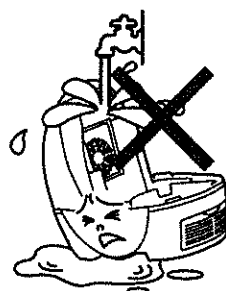
● 吹出口をフキンなどでふさがない。
故障の原因。



● 吸気口や吹出口をふさいで使用しない。
故障の原因。



● 丸洗いはしない。
本体を丸洗いしたり、本体内部や底部に水を入れたりしない。
ショート・感電のおそれ。



末永くご使用いただくために、必ずお守りください。

● 直射日光のあたるところや、暖房器具の近くで使用しない。
水タンク内の空気が膨張し、本体から熱湯があふれるおそれ。また、プラスチック部分の変形・変質の原因。



● 壁や家具・天井などの近くに置かない。
壁、家具、天井やカーテンにシミがついたりカビの発生、変形の原因。

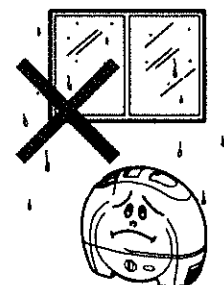


● テレビ・ラジオ・コードレス電話・エアコンなどから1m以上離して置く。
テレビ画面のチラツキや、雑音が入るなど電波障害の原因。

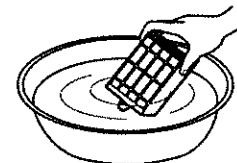
● 差し込みプラグにほこりが付着している場合は、よくふきとる。
火災の原因。



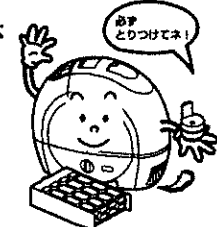
● 加湿しすぎない。
長時間連続で加湿すると結露などで室内をぬらしたり故障の原因。



● 気化フィルターはこまめに手入れする。
本体内部の汚れが取れにくくなり、加湿量の低下やカビ、雑菌の繁殖による悪臭、故障の原因。また汚れや破損がひどくなったときは交換すること。（お手入れのしかた→12ページ参照、消耗部品→13ページ参照）



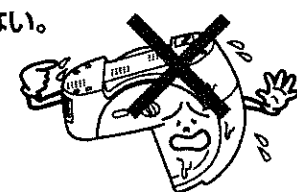
● 気化フィルター、水路弁、吸気グリルをはずしたまま使用しない。
性能が発揮されず、また本体内部に水あかなどがたまり、故障の原因。



● 凍結に注意。
使用しないときは水タンクと本体から水をぬくこと。
凍結したまま使用すると故障の原因。



● 本体をさかさにしない。
底部が水にぬれていると、底部から水が入り、故障の原因。



説明マークについて

本文中に記載されている説明マークは、下記の意味があります。



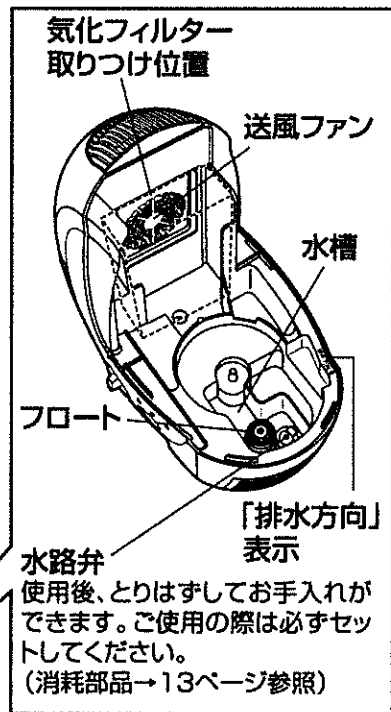
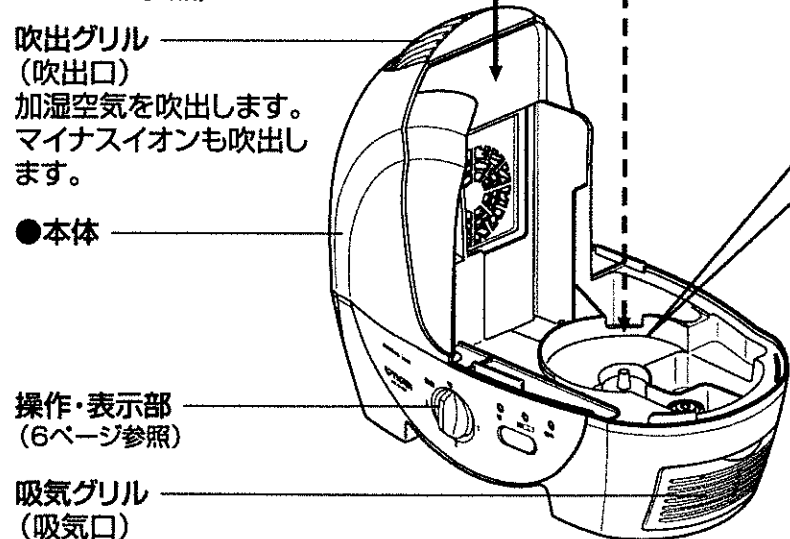
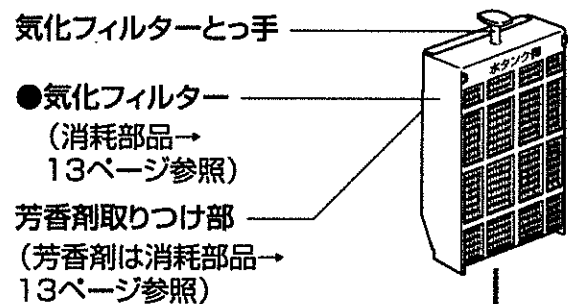
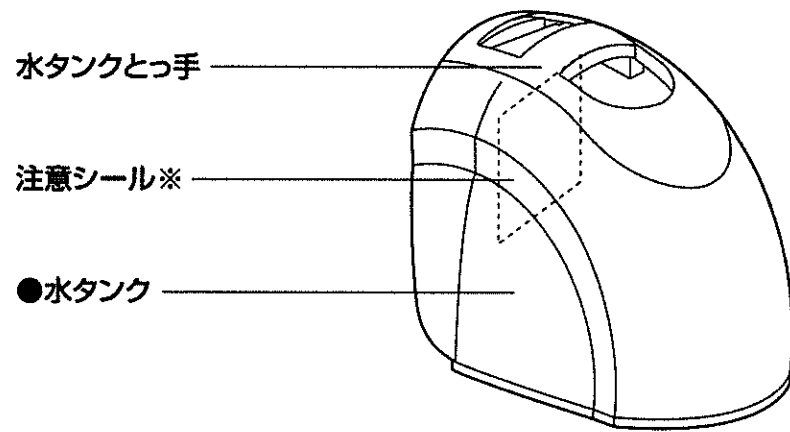
快適な加湿をするためのポイントと、商品を末永くお使いいただくためのお願いを記載しています。



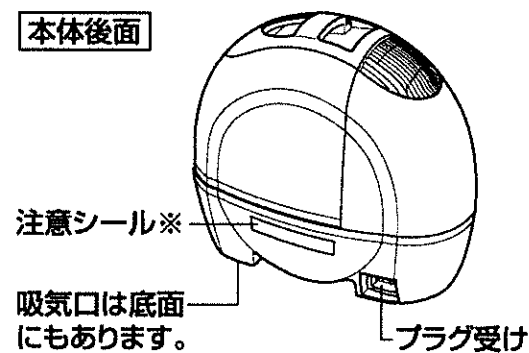
異常音と間違えないように、作動音について説明しています。

2 お使いになる前に

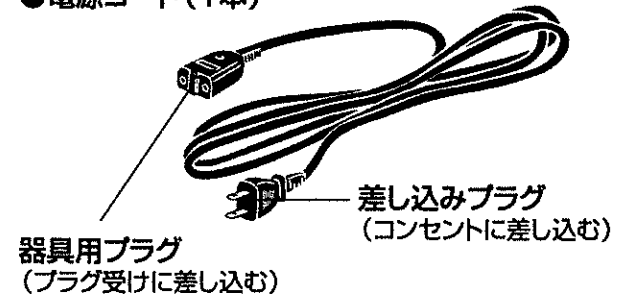
各部のなまえとはたらき



本体後面

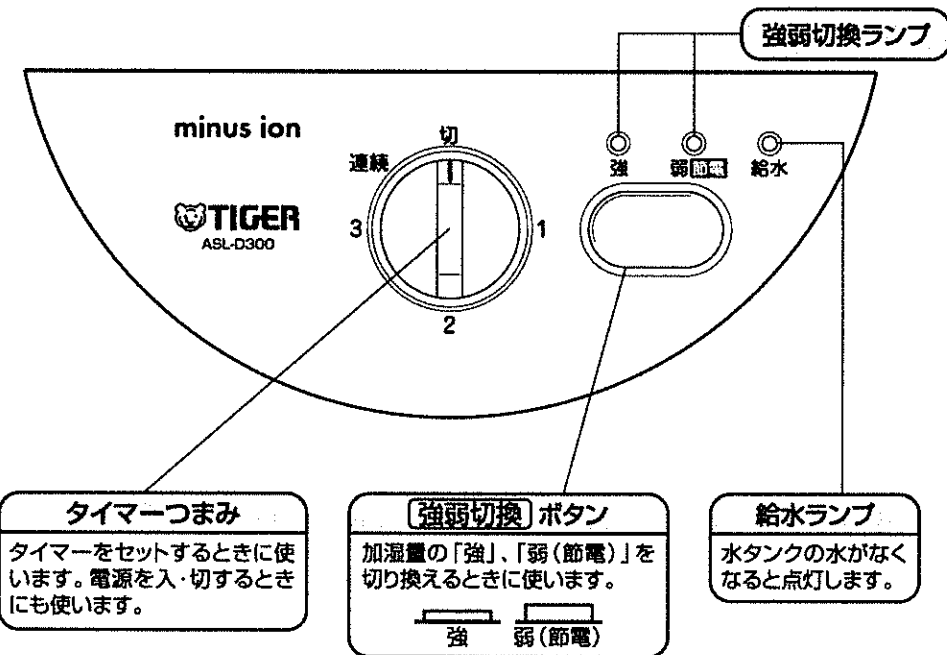


●電源コード(1本)

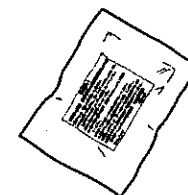


※注意シールには安全に関する重要な内容を記載して
いますので、はがさないでください。

操作・表示部



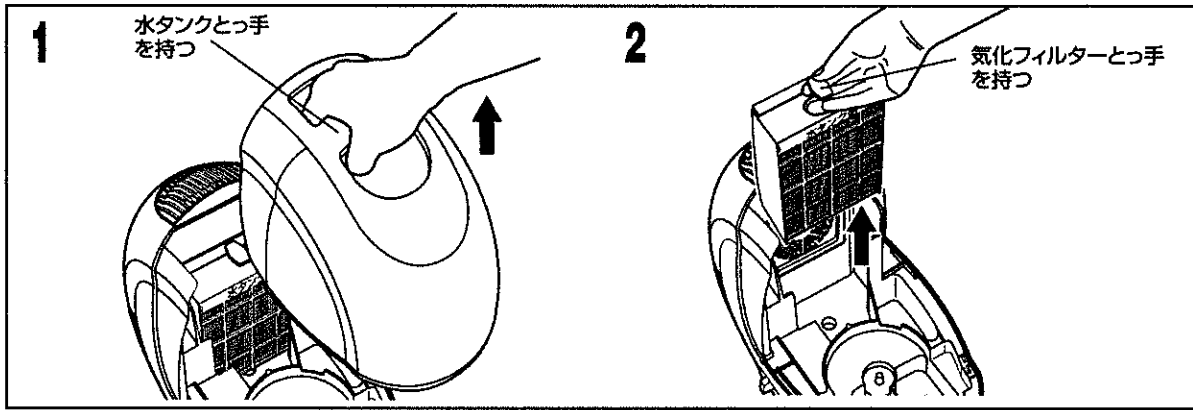
付属品の確認



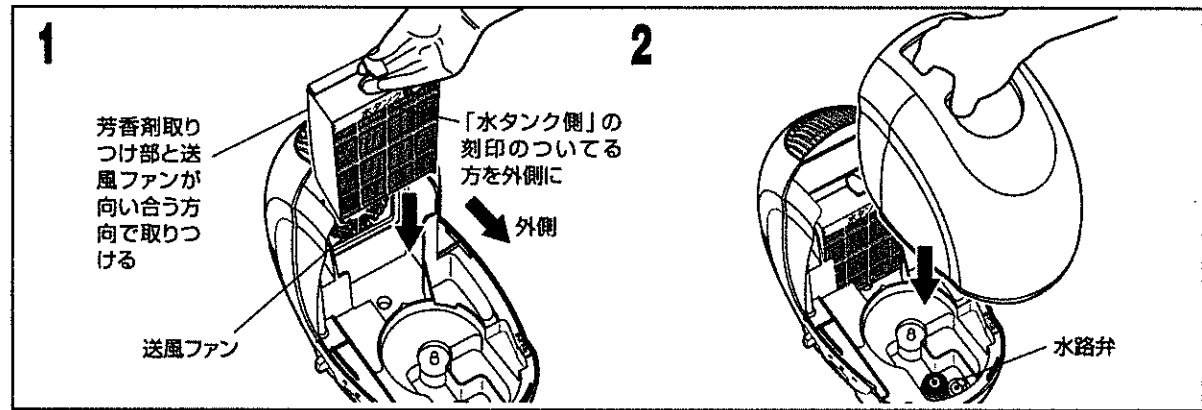
●芳香剤(1袋)(森林の香り)
(消耗部品→13ページ参照)

各部の使いかた

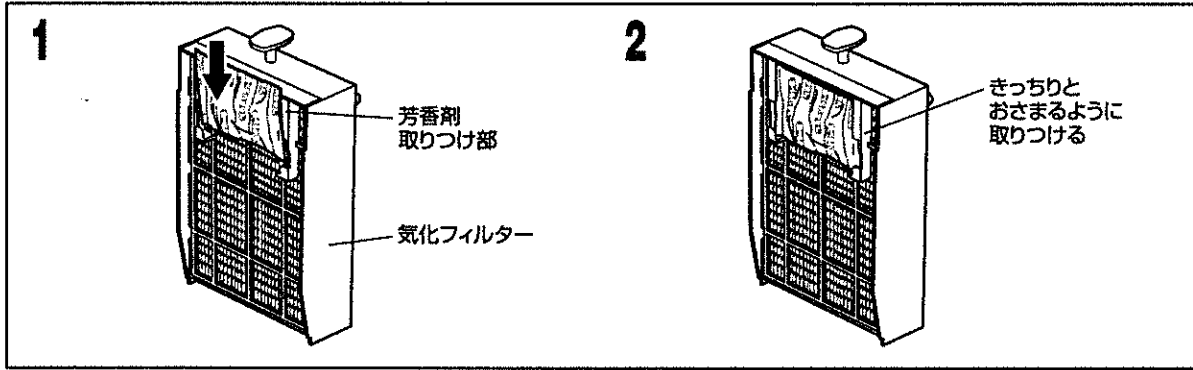
●水タンク、気化フィルターのはずしかた
水タンク、気化フィルターの順に持ち上げてはずしてください。



●気化フィルター、水タンクの取り付けかた
気化フィルター、水タンクの順に取り付けてください。

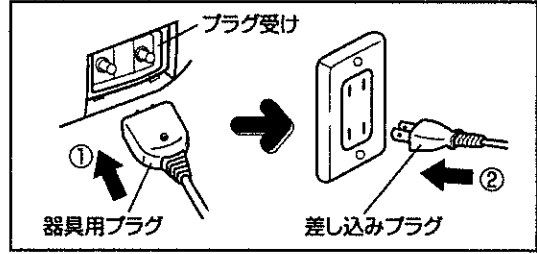


●芳香剤の取り付けかた
気化フィルターの芳香剤取り付け部に芳香剤を取り付けてください。



●気化フィルター、水路弁が正しく取り付けられているかを確認してから水タンクを取り付けてください。正しく取り付けられていないと、十分な加湿ができない、また故障の原因になります。

●電源コードの接続のしかた
電源コードの器具用プラグは、本体のプラグ受けに差し込んでください。器具用プラグには、磁石がついています。電源コードの差し込みプラグは、コンセントに差し込んでください。



- 芳香剤は使用直前に外袋(アルミ袋)から取り出して、不織布に入ったままでセットしてください。開封後は早めに使用してください。
- 芳香剤は食べられません。誤って口に入れないよう、乳幼児の手の届くところには保管しないでください。
- 芳香剤は他の用途には、使用しないでください。
- 火気や直射日光を避け、高温にならないところで保管してください。
- 本体を使用する部屋の大きさにより、香りの伝わり方が異なる事があります。
- 芳香剤をセットしなくても、本体は作動します。体質にあわない場合はセットせずにご使用ください。
- 取り付け、取りはずしは、必ずプラグを抜き、本体や気化フィルターが充分冷めてから行ってください。

芳香剤1袋あたりの寿命
約15日間(加湿量「強」で1日あたり6時間毎日使用時)
※寿命は使い方、環境により異なります

3 仕様

電 源	100V			
	50Hz		60Hz	
周 波 数	50Hz		60Hz	
消 費 電 力	強 180W	弱(節電) 90W	強 180W	弱(節電) 90W
加 湿 能 力(約)※1	強 300mL/h	弱(節電) 160mL/h	強 300mL/h	弱(節電) 130mL/h
連続加湿時間<最長>(約)※2	強 10時間	弱(節電) 18時間	強 10時間	弱(節電) 23時間
適用床面積(目安) (使用状況、環境により異なります。)	木造和室 強 7㎡(4.5畳)	弱(節電) 4㎡(2.5畳)	木造和室 強 7㎡(4.5畳)	弱(節電) 3㎡(2畳)
	プレハブ洋室 強 12㎡(7.5畳)	弱(節電) 7㎡(4.5畳)	プレハブ洋室 強 12㎡(7.5畳)	弱(節電) 6㎡(3.5畳)
マイナスイオン量(約)目安※3	10,000個/cm ³			
水 タ ン ク 容 量(約)	3L			
サイズ(約)幅×奥行×高さ	33.1×18.5×28.7cm			
質 量(約)	2.4kg			

※1 加湿能力は芳香剤を取りつけていないときの数値です。
 ※2 水量・満水、水温、室温・20℃、電圧・交流100V、湿度30%
 ※3 マイナスイオン量について
 ・6畳にて「強」運転時、本体より1m前方、高さ1mでの数値です。(当社試験室、室温20℃、相対湿度60%にて当社イオン測定器による測定値結果)
 ・マイナスイオン量は使用環境(室温、湿度、空気の汚れなど)により異なります。

4 加湿のしかた

1 水タンクを取り出して水道水を入れる。

① 手をそえてささえる
② 両手で持つ
③

水は、水タンクの半分以上から満水までの間に入れてください。

●水タンクふたの開閉や水を入れるときは水タンクに手をそえてささえながら行ってください。
●水を入れたあと、水タンクふたをしっかりと閉め、水もれないことを確認してください。

2 水タンクを本体にセットする。 (8ページ参照)

3 電源コードを接続する。 (8ページ参照)

4 電源を入れる。

タイマーつまみを右(タイマー運転)または左(連続運転)に回すと電源が入り、「強」または「弱(節電)」の強弱切換ランプが点灯して加湿が開始されます。蒸気や霧は見えません。
※マイナスイオンも発生します。マイナスイオンは見えません。

タイマーをセットして運転する場合

(1時間にタイマーセット、「強」運転の場合)
タイマーつまみを右に回してセットしたい目盛(時間)に合わせてください。3時間までセットできます。1時間以内にセットするときは目盛の「1」以上回してから戻して合わせてください。

連続で運転する場合

(連続にセット、「強」運転の場合)
タイマーつまみを左に回して連続の位置に合わせてください。タイマーとは関係なく連続で運転を行います。

●タイマーの目盛は、時間の目安です。
●はじめてお使いになるときに、煙が出たり、においがすることがありますが、故障ではありません。また樹脂などにおいがすることもありますが、ご使用とともに少なくなります。
●水タンクをセットした直後、タイマーつまみをまわすと、給水ランプが点灯することがありますが、しばらくして水タンクの水が水槽を満たすと、給水ランプが消えます。
●タイマーつまみはぜんまい式のため回したときに固い場合がありますが故障ではありません。

●運転中に「カチカチ」と音がする場合がありますが、故障ではありません。

5 加湿量の強弱を選ぶ。

強 弱(節電)

点灯

強 弱(節電)

(「強」運転を選択した場合)

強弱切換 ボタンを押します。押すごとに「強」「弱(節電)」と加湿量が切り換わり、強弱切換ランプで確認できます。(連続加湿時間の目安は8ページの「仕様」を参照)

水タンクの水が少なくなった場合…
水タンクの水が少なくなると、給水ランプが点灯と消灯を繰り返します。その後ヒーターへの通電が自動的に止まり、給水ランプが点灯し続けます。送風ファンは止まらずに運転を続けます。

●続けて使用する場合は、タイマーつまみを「切」にして(カチッと音がするまで)いったん電源を切り、本体が冷めてから水槽、本体内部に残った水を捨ててください。(水の捨てかたは下記の「5、使い終わったら」を参照)
その後水タンクに水を補給してお使いください。

5 使い終わったら

1 タイマーつまみをカチッと音がするまで「切」にする。

強弱切換ランプが消灯します。

2 電源コードのプラグをはずす。

3 本体が冷めた後、水タンク、気化フィルター、水路弁をはずす。

(はずしかたは7・11ページ参照)

4 下図の要領で、本体内部に残った水を捨てる。

本体内部の水槽付近に表示 「排水方向」

●水路弁をはずすとき、水槽に残った水が熱い場合がありますので充分にご注意ください。
●違った方向から水を捨てると、お湯が手にかかってやけどをしたり、故障の原因になります。
●気化フィルターを取りつけたまま残った水を捨てると抜け落ちることがありますので必ずはずしてから水を捨ててください。
●水タンク、水槽、本体内部に残った水は放置しないでください。変色やにおいの原因になります。

6 お手入れのしかた



- 水につけたり、水をかけたりしないでください。ショート、感電のおそれがあります。
- 本体の丸洗いは絶対にしないでください。本体内部に水が入り、故障の原因になります。
- お手入れするときは、プラグをはずし、本体が冷めて本体内部の水を捨ててから行ってください。
- 洗剤、シンナー、クレンザー、金属たわし、化学ぞうきん、ナイロンたわし、漂白剤などは使わないでください。
- 食器洗い乾燥機、食器乾燥器に入れて乾燥させないでください。変形の原因になります。
- お手入れ後は各部品を必ずもとの位置に取りつけてください。正しく取り付けられていないと故障の原因になります。

常に清潔に保ち、性能低下、悪臭を防止するために

こまめにお手入れをすることをおすすめします。

水タンクの水は毎日新しい水道水と交換してください。本体内部、水槽に残った水は毎日捨ててください。また本体内側、水槽は週2回程度定期的にお手入れしてください。そうしない場合、本体内側で水あかが膜状になって付着し、吹出口より風とともに吹き出すことがあります。

水タンクふた・水路弁のお手入れ

月2回程度、ぬるま湯でスポンジを使ってすすぎ洗いをしてください。

●水路弁のはずしかた・取り付けかた

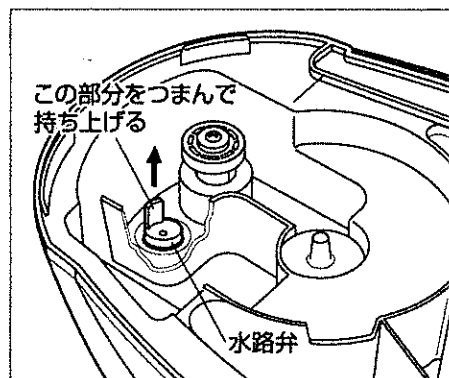
はずすときは、上に持ちあげてください。

小さな部品ですので取り扱いに注意してお手入れしてください。



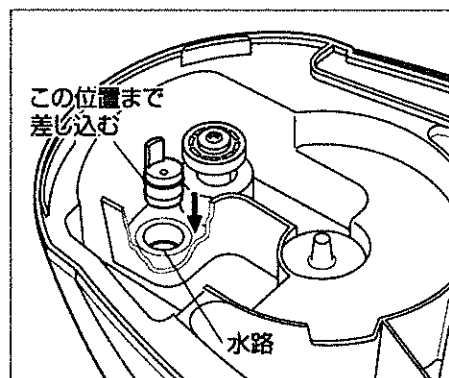
水タンクふた

水路弁



この部分をつまんで持ち上げる

水路弁



この位置まで差し込む

水路

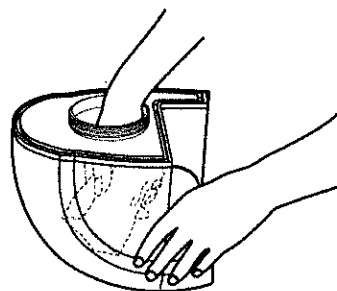
お手入れ後、もとの水路にまっすぐに差し込んでください。無理に差し込んだり、斜めに差し込むと故障の原因になりますのでご注意ください。(水路弁は消耗部品→13ページ参照)

本体外側、本体内部、水槽のお手入れ

よくしぼったふきんで汚れをふき取ってください。本体内部や水槽は週2回程度気化フィルター、水路弁をはずして、本体内部に残った水を捨ててから行ってください。

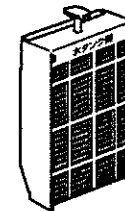
水タンクのお手入れ

週1~2回程度スポンジでこまめにお手入れしてすすぎ洗いをしてください。



気化フィルターのお手入れ

週2回程度、水またはぬるま湯の中でふり洗いをして汚れや水あかを落としてください。気化フィルターのケースはやわらかい布で汚れをふき取ってください。(消耗部品→13ページ参照)

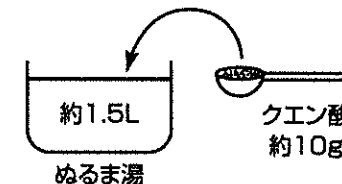


水あか(茶色や白い固まり)がとれにくいときは

クエン酸を使って洗浄してください。※クエン酸は薬局・薬店で市販されていますのでお買い求めください。

●使用量は：ぬるま湯1.5Lあたり、約10g(大さじすりきり1杯程度)です。濃度が高いと部品破損の原因になります。

●使用後は：クエン酸は食品添加物につき食品衛生上無害ですが、幼児の手の届かないところで保管してください。



ぬるま湯

クエン酸
約10g

■気化フィルター

①クエン酸を溶かしたぬるま湯に約15分つける。

②新しい水でしっかりふり洗いをする。

※水あかがこびりついたまま使用すると、性能の低下、故障、破損の原因になりますのでこまめにお手入れしてください。

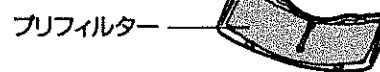
■本体内部

本体の内側は、クエン酸を溶かしたぬるま湯に浸した柔らかい布を、かたくしぼって汚れをふき取る。

※水をかけて洗わないでください。

吸気グリル・プリフィルターのお手入れ

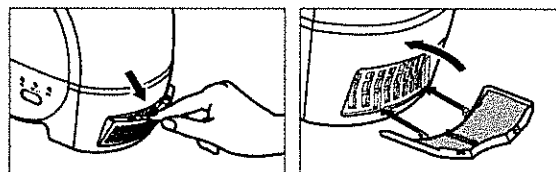
週1回程度、はずして掃除機などでほこりを吸い取ってください。



プリフィルター

●吸気グリルのはずしかた、取り付けかた

はずすときは少し下に押しつけるときの本体のし手前に引いてください。2カ所の穴に吸気グリルのツメをはめ込み、そのまま押しつけてください。



●吸気グリル、プリフィルターの汚れがひどくなると、性能の低下、故障の原因になります。

長期間ご使用にならないときは

お手入れ後、各部についた水を乾いた布でふき、日陰で自然乾燥してください。

(特に本体内部、気化フィルターは充分に)芳香剤、気化フィルターは本体より取りはずしてください。

保管するときは、ポリ袋などで密封し、湿気の少ないところで保管してください。

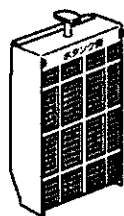


●湿ったまま保管しないでください。カビの発生する原因になります。
●旅行などで数日間使用しないときは、水タンク、水槽、本体内部に残った水を捨てておいてください。

7 消耗部品の取り替えについて

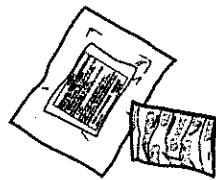
気化フィルター、芳香剤、水路弁は消耗部品です。
お買い求めになるときは、お買い上げの販売店にお問い合わせください。

気化フィルター
品番：ASL-K10F



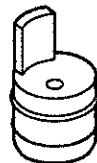
1日に「強」運転で約6時間毎日使用したとして約6カ月間を目安に交換してください。(寿命は使用状況により異なります。)また6カ月以内でも汚れや水あかが落ちなくなった場合は交換してください。廃棄するときは不燃物ゴミとして捨ててください。

芳香剤〈森林の香り〉
品番：ASL-C010
(3袋入り)



1日に「強」運転で約6時間毎日使用したとして約15日間を目安に交換してください。(寿命は使用状況により異なります。)廃棄するときは不燃物ゴミとして捨ててください。

水路弁
部品番号：ASL1034



寿命は使用状況によって異なりますが、ご使用にともなって傷んでいきます。汚れや破損がひどくなったときは、交換してください。廃棄するときは不燃物ゴミとして捨ててください。

交換用の気化フィルター、芳香剤、水路弁は、お求めのタイガー製品販売店または「連絡先」に記載のタイガーお客様相談窓口(連絡先→14ページ参照)で下記の通りご指定の上お問い合わせください。

タイガーハイブリッド式加湿器
交換用気化フィルター
品番:ASL-K10F
メーカー希望小売価格:1,200円
(税別)

タイガーハイブリッド式加湿器
交換用芳香剤〈森林の香り〉
品番:ASL-C010(3袋入り)
メーカー希望小売価格:800円
(税別)

タイガーハイブリッド式加湿器
交換用水路弁
部品番号:ASL1034
メーカー希望小売価格:400円
(税別)
(価格は2003年8月現在)

樹脂成形品について

※熱や蒸気に触れる成形品は、ご使用にともない傷んでくる場合があります。「連絡先」に記載のタイガーお客様相談窓口、またはお買い上げの販売店にご相談ください

8 故障かな?と思ったら

こんなときは	ここを見て	こう処理してください	参照ページ
タイマーつまみを回すと固いときがある		ぜんまい式のため回したときに固い場合がありますが、故障ではありません。	9
風の出が少ない	●吸気グリルのプリフィルターがほこりで見詰まりしていませんか。	プリフィルターのお手入れをしてください。	12
	●気化フィルターに水あかやゴミが付着していませんか。	気化フィルターのお手入れをしてください。	12
	●「弱(節電)」運転にしていますか。	「強」運転に比べ風の出が少ない運転です。	
水タンクに水があるのに給水ランプが点灯する	●水タンクをセットした直後ではありませんか。	しばらくして水タンクの水が水槽を満たすと給水ランプが消えます。	9
	●本体が傾いていませんか。	本体を水平な場所に置いてください。	
湿度が上がらない	●部屋が広すぎませんか。	適用床面積の範囲でお使いください。	8
	●換気をしていませんか。	窓、戸を閉めてお使いください。	
ニオイが出る	●気化フィルター、本体内側、水槽が汚れていませんか。	気化フィルター、本体内側、水槽のお手入れをしてください。	11-12
	●水タンク、本体内部、水槽の水を放置したままになっていませんか。	水タンクの水は毎日入れ替えてください。また本体内部、水槽に残った水は毎日捨ててください。	4-10
マイナスイオンが出ない、見えない	●強弱切換ランプは点灯していますか。	マイナスイオンは見えません。強弱切換ランプが点灯しているときはマイナスイオンが発生しています。	9
水もれする	●水タンクふたを、しっかり閉めていますか。	水タンクふたを、しっかり閉めて本体に取りつけてください。	9
水槽、本体内側に異物がたまる	●気化フィルター、水槽、本体内側を定期的にお手入れしていますか。	こまめにお手入れしてください。	11-12
	●水道水以外の水を水タンクに入れて運転していませんか。	必ず水道水を使ってください。	3

※樹脂成形品の一部に線状および波状の箇所が見える場合がありますが、これはウエルドラインおよびフローマーク(樹脂成形時に発生する線状および波状の跡)で、ご使用上の品質に支障はありません。

8 故障かな?と思ったら

修理を依頼する前に、次の点をお調べください。
下記の点検・処置をしても改善されないときは、お買い上げの販売店にご相談ください。



ご自分での修理は、危険ですから絶対にしないでください。

こんなときは	ここを見て	こう処理してください	参照ページ
蒸気・霧が出ない、見えない	●この製品は気化フィルターに風をあてて湿った空気を送り出す方式のため、蒸気や霧は見えません。		1
タイマーをセットしても加湿しない 連続にしても加湿しない	●プラグがはずれていませんか。	プラグを接続してください。	8
	●給水ランプが点灯していませんか。(水タンクに水は入っていますか。)	水タンクに給水してください。	9