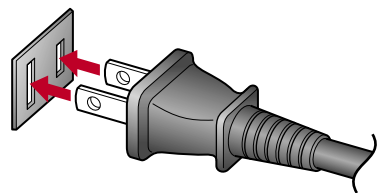
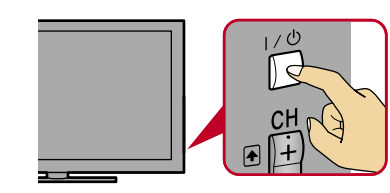


8 かんたん初期設定をする

1 プラグをコンセントに差し込む。

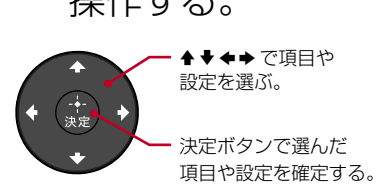


2 電源を入れる。

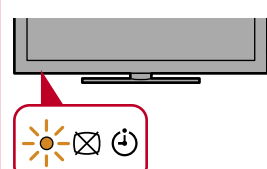


本機前面左側のI(電源ランプ)が、緑色に点灯していることを確認してください。

3 画面の指示に従い、同梱のリモコンで操作する。

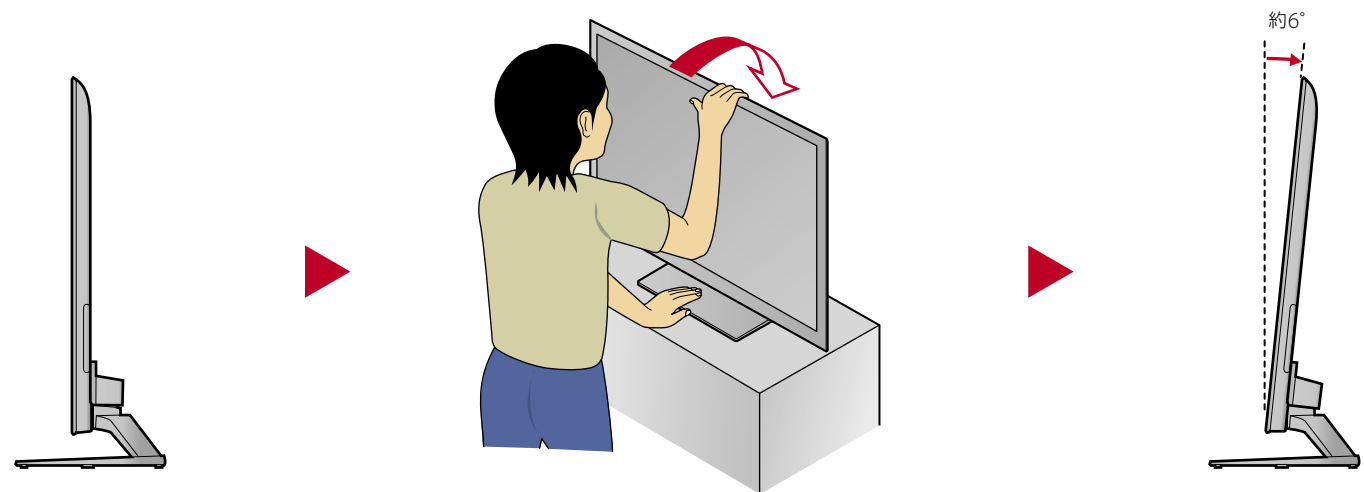


ご注意



ご購入後の一回だけ、初期設定をする前に本機を快適に使うための処理をする必要があります。処理中、約40秒間は画と音が消え、本機前面のタイマーランプがオレンジ色に点滅します。処理中は電源を切らないでください。(この処理は、製造時に実施されている場合があります。)

見やすい角度に調節する

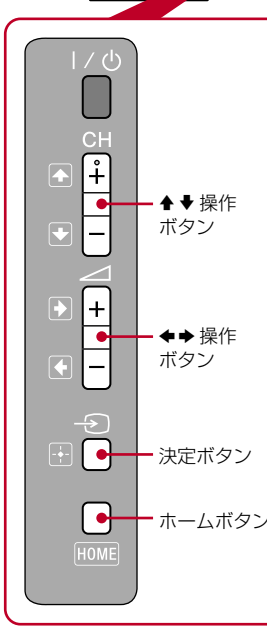


よくあるご質問

Q リモコンで操作ができないのはなぜ?

リモコン登録設定をしてください。

かんたん初期設定をするときは、必ず本機付属のリモコンで行ってください。もし別のリモコンでかんたん初期設定を行った場合には、次の手順でリモコンを再登録してください。テレビ本体横にあるボタンで操作し、ホームメニューから、**(設定)**→[かんたん設定]→[リモコン登録]を選択し、画面の指示に従って登録してください。



Q 見たいチャンネルが選べないのはなぜ?

もう一度、地上デジタル放送の受信設定をしてください。

ホームメニューから、**(設定)**→[放送受信設定]→[デジタル放送受信設定]→[地上デジタル:自動チャンネル設定]を選び、[再スキャン]を行ってください。

Q 3Dにならないのですが?

同じ画面が2つ表示されています。

リモコンの3Dボタンを繰り返し押し、[3D表示]を切り換えてください。左右に同じ画面が表示されている場合は、[左右分割方式]を選択してください。上下に同じ画面が表示されている場合は、[上下分割方式]を選択してください。

Q 画面の明るさを調整するには?

お好みの画質に調整することができます。

【例】リモコンのオプションボタンを押し、[画質]→[バックライト]を選択して、お好みの明るさに調整してください。

製品について困ったときは

インターネットで問題解決

くわしい使い方や接続方法のほか、よくある質問をQ&Aでご覧いただけます。

方法 アドレスを入力 <http://www.sony.jp/support/tv/>

よくあるお問い合わせ、窓口受付時間などはホームページをご活用ください。

使い方
相談窓口 フリーダイヤル……………0120-333-020
携帯電話・PHS 一部のIP電話 0466-31-2511

修理
相談窓口 フリーダイヤル……………0120-222-330
携帯電話・PHS 一部のIP電話 0466-31-2531

*取扱説明書・リモコン等の購入相談はこちらへお問い合わせください。

FAX (共通) 0120-333-389 ソニー株式会社 〒108-0075 東京都港区港南1-7-1

<http://www.sony.jp/support/>

左記番号へ接続後、最初のガイダンスが流れている間に「200」+「#」を押してください。直接、担当窓口へおつなぎします。

SONY

かんたん 設置ガイド

4-415-222-01(1)



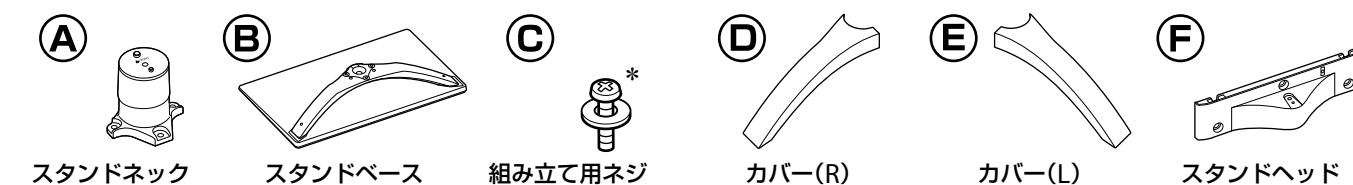
テレビを見るには、**1** ~ **8** を行ってください。

詳しい説明は、別冊の取扱説明書をご覧ください。

組み立てる前に付属のネジに合ったドライバーをご準備ください。

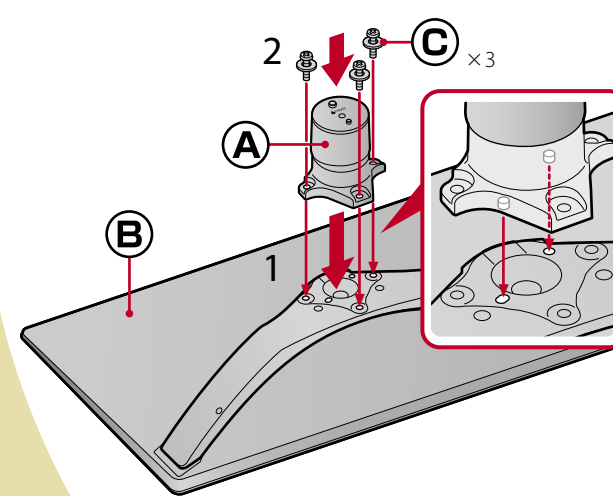
1 スタンドを組み立てる

「1 スタンドを組み立てる」で使用する部品一覧

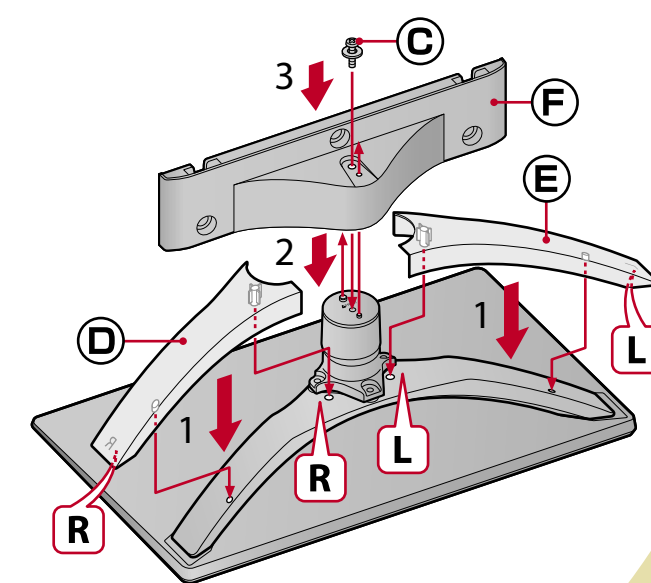


* 「2 スタンドを取り付ける」でも使用します。

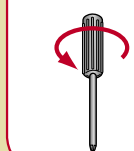
1 スタンドベースにスタンドネックを取り付け、組み立て用ネジを締める。



2 カバー(R) (L)とスタンドヘッドを取り付け、組み立て用ネジを締める。



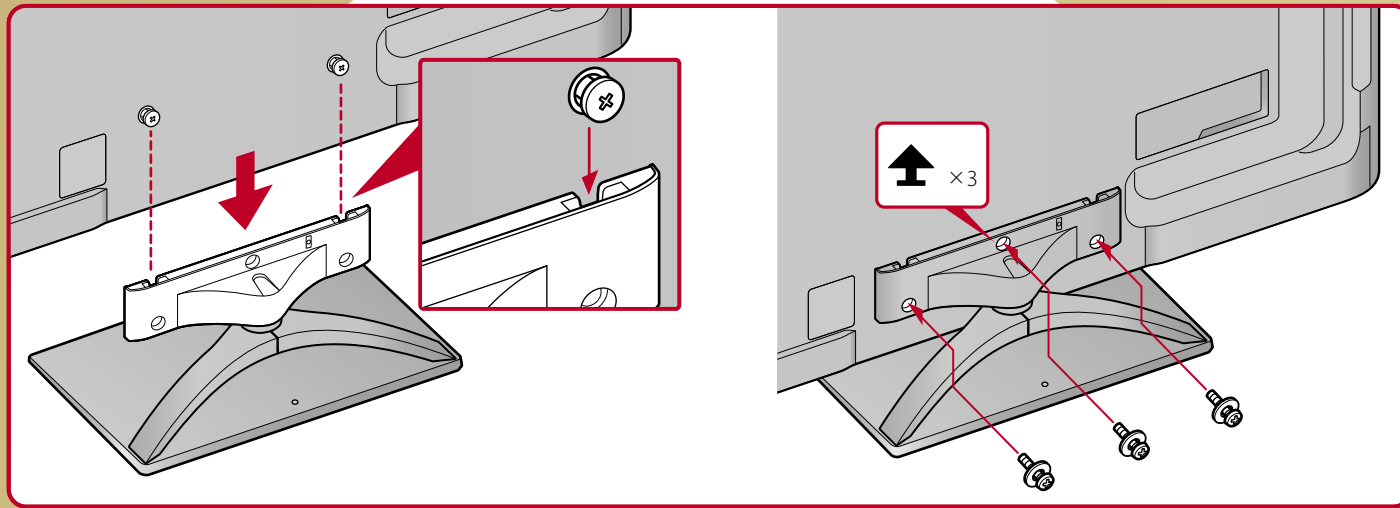
ご注意



ドライバーで付属のネジを確実に締め付けてください。電動ドライバーを使う場合、締め付けトルクは約1.5N・m{15kgf・cm}に設定してください。

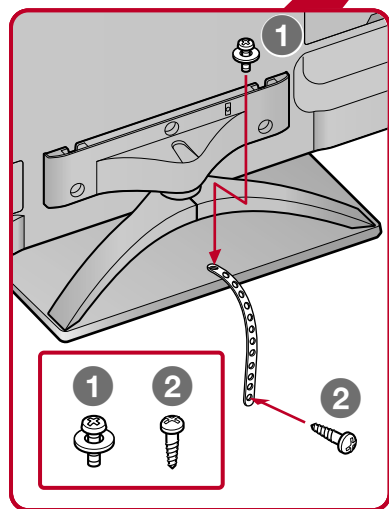
2 スタンドを取り付ける

- 1 本体をスタンドに載せる。
- 2 組み立て用ネジで締める。

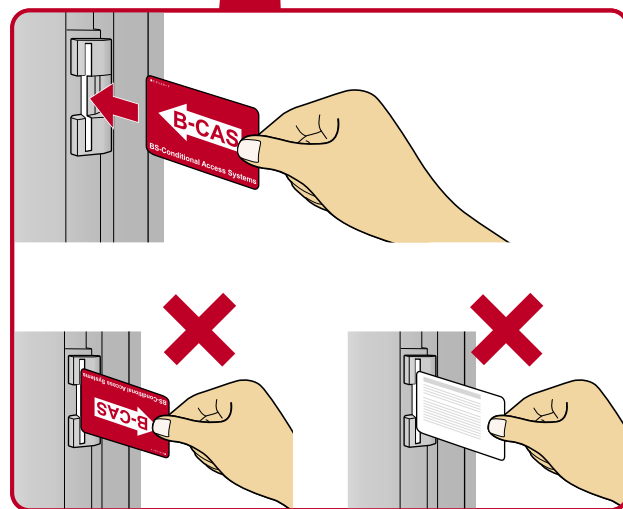


電源コードは、出荷時は束ねてあります。

3 転倒防止の処置をする



4 B-CASカード (デジタル放送用ICカード) を挿入する

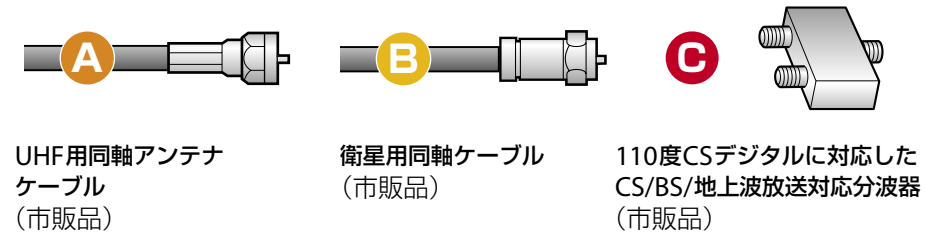


5 テレビとアンテナをつなぐ

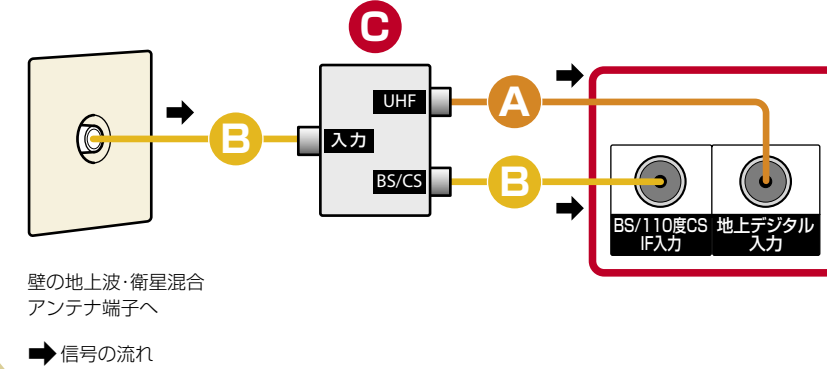
代表的な接続例

録画機器の接続は、つなぐ機器の取扱説明書をご覧ください。

使用するケーブル一覧

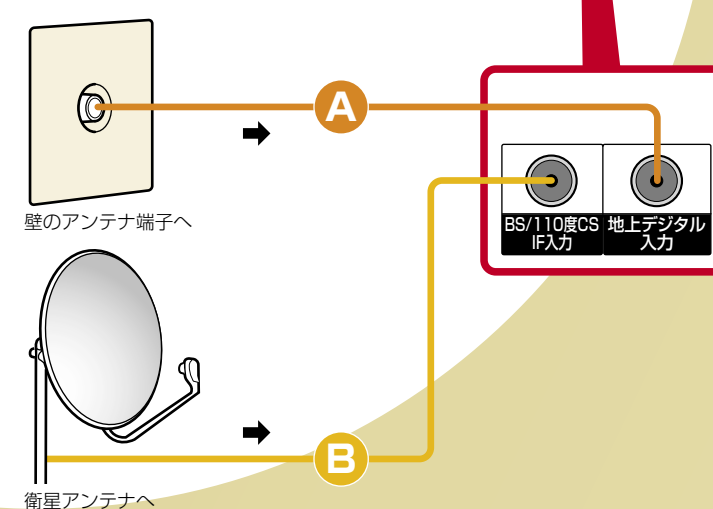


地上波と衛星放送の信号が混合の場合



壁の地上波・衛星混合アンテナ端子へ
→ 信号の流れ

地上波と衛星放送の信号が個別の場合



壁のアンテナ端子へ

衛星アンテナへ

ご注意

ノイズや、映りが悪くなるのを防ぐため、しっかりつないでください。

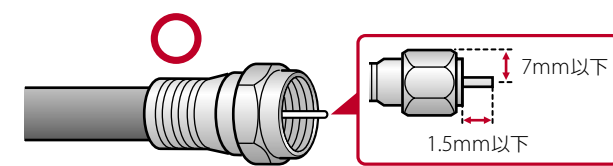
CS/BS/地上波分波器

110度CSデジタルに対応した、CS/BS/地上波放送対応分波器を使ってください。
また、全端子電流通過型のCS/BS/地上波放送対応分配器もご利用できます。

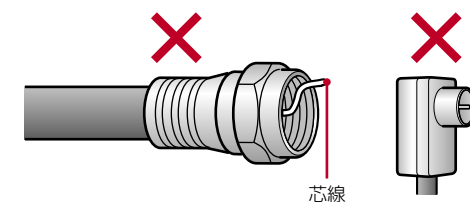
アンテナケーブル

強度があり、端子がしっかりしたアンテナケーブルを選んでください。

アンテナケーブルをご確認ください。



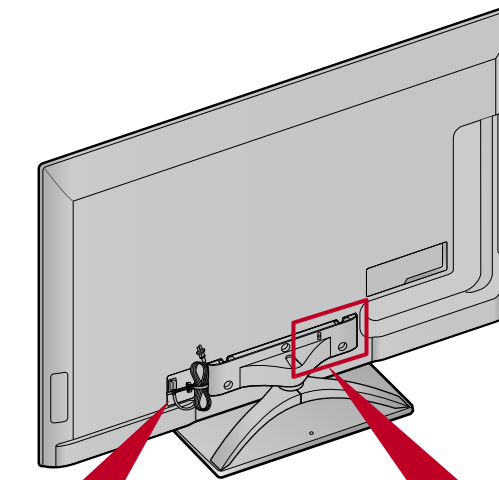
芯線は、左記寸法以下のものをお使いください。斜めに無理に差し込むと故障の原因になります。



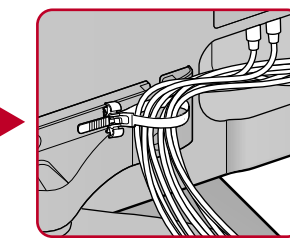
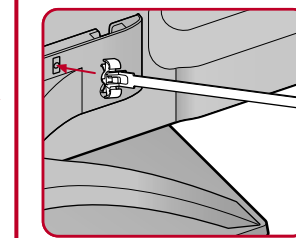
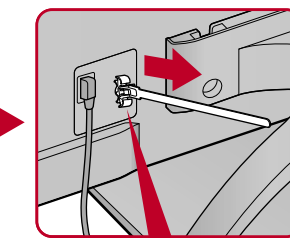
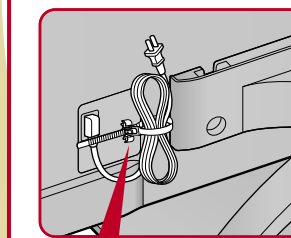
プラスチック製アダプターは、ノイズが入る可能性があるため、F接栓型を推奨いたします。

6 ケーブルをまとめる

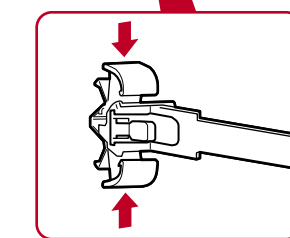
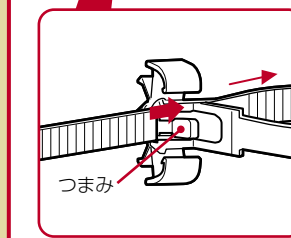
ワイヤークランパー (配線留め) を再利用します。



- 1 ワイヤークランパーから電源コードをほどく。
- 2 ワイヤークランパーをはずす。
- 3 ワイヤークランパーを取り付ける。
- 4 ケーブルをまとめる。



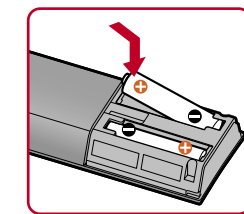
ご注意 電源コードはまとめないでください。



つまみを押しながら、クランパーを引くとほどけます。

7 リモコンに電池を入れる

- 1 保護シートをはがす。
- 2 カバーをスライドさせる。
- 3 ー極側から電池を入れる。



裏面