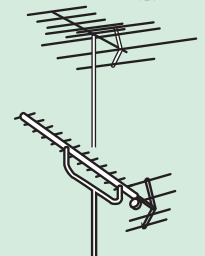


# いろいろな放送の楽しみ方

## ●地上アナログ放送

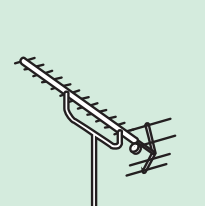


**ハイビジョン以外の放送(横縦比4:3の放送)**  
本機は「セルフワイド」により画面全体でご覧いただけます。

自動的に  
画面サイズが変わって見にくいときなどは **取扱説明書** テレビ編55ページ

左右を拡大し、違和感の少ない映像に拡大します

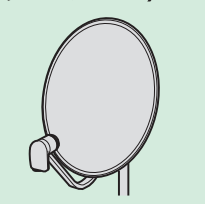
## ●地上デジタル放送



**ハイビジョン放送**  
そのまま高画質のハイビジョン画面をお楽しみください。

両端に映像のない帯のついたハイビジョン放送の場合は

## ●衛星デジタル放送(BS,110度CS)

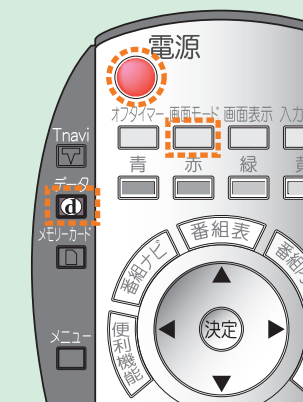


絵の部分の切り出して拡大します(ハイビジョン画質ではありません)

**データ放送**  
データ放送のある番組で「データ」を押すと

現在のテレビ放送に関連した情報やニュース・天気予報などをご覧いただけます。  
(元の画面)でテレビ画面に戻ります。)

BSデジタル放送の111(BS700)、112(BS701)は、常にデータ放送の画面になります。



### ■本機には非常に高度なソフトウェアが組み込まれております。

- 万が一「リモコンが利かない」「表示が乱れる」など、何かおかしいと感じられたときは、一度テレビ本体の電源ボタンを「切」にして、約5秒以上後に再度電源を「入」にしてください。  
※リモコンの電源ボタンでなく、必ず本体の電源ボタンで「切」「入」してください。
- デジタル放送からのダウンロードにより、常に制御プログラムを最新の状態にしてください。  
テレビを見終わられた後は、リモコンで電源を「切」にされることをおすすめします。  
リモコンで電源「切」の間に、最新の制御プログラムが自動受信されます。

## 松下電器産業株式会社 映像・ディスプレイデバイス事業グループ

〒571-8504 大阪府門真市松生町1番15号  
© 2005 Matsushita Electric Industrial Co., Ltd.(松下電器産業株式会社) All Rights Reserved.

# 便利な録画予約のしくみ

アイアール (Irシステムを使った録画予約)

## ●Irシステムとは・・・

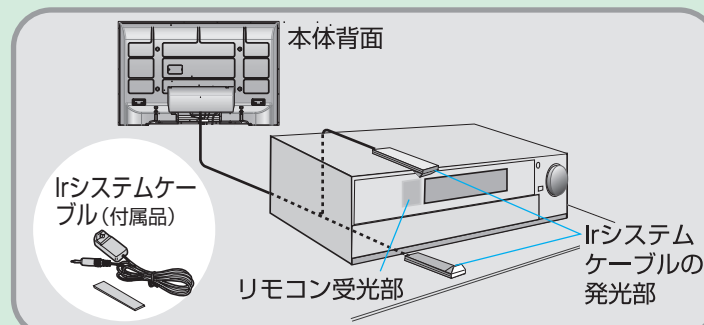
- ・本機に付属しているIrシステムケーブルを利用し、接続しているビデオやDVDレコーダーなどに録画予約設定をするためのものです。
- ・この録画予約設定には「**タイマー予約**」と「**連動予約**」という2種類の方法があります。

「**タイマー予約**」とは……●Irシステムケーブルを使って、**当社製**ビデオデッキやDVDレコーダーへの録画予約を本機からの操作で簡単に設定する機能です。

「**連動予約**」とは……●Irシステムケーブルを使って、番組の時間変更に合わせて録画ができる機能です。  
Irシステムケーブルを使って、**他社製**の録画機器にも録画予約の設定ができます。  
※当社製の録画機器にもお使いいただけます。

### ご使用の手順

- 1 Irシステムケーブルを接続する **取扱説明書** テレビ編126ページ
- 2 映像・音声の各コードを接続する **取扱説明書** テレビ編132ページ
- 3 「Irシステム設定」をする **取扱説明書** テレビ編126ページ



- 位置を確認し受光部の近くに本ケーブルの発光部を位置がずれないようにしっかりと固定してください。
- Irシステムケーブルを延長する場合は **取扱説明書** テレビ編126ページ

**お使いのDVDレコーダー(またはビデオデッキ)のリモコン受光部の位置を、ご確認ください。** **機器により異なります**

## 便利な予約(Irシステム)をお使いいただける機器

| 予約方式   | 当社製 1995年製以降のビデオデッキまたはDVDレコーダー | 当社製 1995年製以前のビデオデッキ | 他社製のビデオデッキ | 他社製のDVDレコーダー |
|--------|--------------------------------|---------------------|------------|--------------|
| タイマー予約 | ○ ※1                           | ×                   | ×          | ×            |
| 連動予約   | ○                              | ○                   | ○ ※2       | △ ※3         |

- ×印(対応外)の機器の場合は、テレビと録画機器の両方で録画予約をしてください。
- 当社製のDVDレコーダーの場合、「番組タイトル」情報も送れます。

**取扱説明書** テレビ編128ページ

- ※1：NV-WV1、NV-WV10、NV-HV61、NV-H4K、DMR-E700BDを除く
- ※2：対応メーカー/ビクター、東芝、三菱、三洋、シャープ、ソニー、日立、アイワ、NEC (ただし上記メーカーでも、一部使用できない機種あり)
- ※3：対応メーカー/パイオニアのみ (ただしパイオニア製でも、一部使用できない場合あり) (2005年1月現在)

## タイマー予約について

詳しくはIrシステムケーブルの設定方法をご覧ください。  
**取扱説明書** テレビ編126ページ

この番組をタイマー予約

番組表

○月○日○ch ○○時○○分～○○時○○分、標準

予約受付完了!

あとは録画機器側で予約実行

地上アナログ用アンテナを録画機器にも接続

外部入力へ

映像、音声コードを接続 **取扱説明書** テレビ編132ページ

モニター出力端子から

**本機側の操作など**

まず右の録画機器側の操作(①、②)を行う

予約設定と準備

- 1 番組表で、録画したい番組を選び決定を押す
- 2 画面左下の「予約する」を選び決定を押す
- 3 予約設定画面で「タイマー予約」をする

**録画機器側の操作など**

本機側の操作(①、②、③)のまゝに

- 1 リモコンで電源を入れる
- 2 テープやディスクを入れる

(本機側の操作①、②、③のあと自動的に電源が切れる)

**取扱説明書** テレビ編46ページ

## 連動予約について

詳しくはIrシステムケーブルの設定方法をご覧ください。  
**取扱説明書** テレビ編126ページ

この番組を連動予約

番組表

録画開始時点

時間がきたらテレビが自動で指示

電源「入」! 録画開始!

終了! 電源「切」!

録画終了時点

外部入力へ

映像、音声コードを接続 **取扱説明書** テレビ編132ページ

モニター出力端子から

テレビからの指示により動作

**本機側の操作など**

予約設定と準備

- 1 番組表で、録画したい番組を選び決定を押す
- 2 画面左下の「予約する」を選び決定を押す
- 3 予約設定画面で「連動予約」をする

**録画機器側の操作など**

- 1 テープやディスクを入れる
- 2 本機から接続した外部入力に切り換える
- 3 録画モードを設定する
- 4 録画可能状態であることを確認し、リモコンで電源を切る

(切らないと、録画開始できません)

**取扱説明書** テレビ編46ページ

はじめてご使用になる前に **B-CAS** (付属)  
●B-CASカードを必ず本機に挿入してください。  
●テレビ編90～139ページの接続・設定をおこなってください。

# テレビを見る

■リモコンで電源が入らないときに押す

## まず、電源を入れる

## 見たい番組を選ぶときは

- 1 放送を選ぶ  
●押すと点滅します。
- 2 チャンネルを選ぶ  
●押すと放送切換ボタンが点滅します。

- 放送切換ボタン
- 地上アナログ放送(地上A)
  - 地上デジタル放送(地上D)
  - BSデジタル放送
  - 110度CSデジタル放送(スカパー! 110)  
●押すたびにCS1とCS2が切り換わる

## 困ったときは

- 元の画面でテレビ放送の画面に戻る
- 戻る 1つ前の画面に戻る



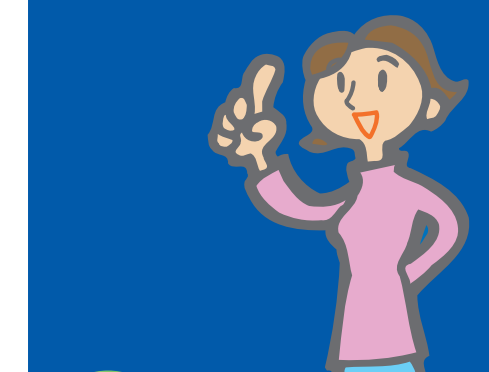
- 取扱説明書は、50V型(TH-50PX500)と42V型(TH-42PX500)と37V型(TH-37PX500)共用です。
- このかんたんガイドは、特長と録画予約などについて紹介しています。詳細は「テレビ編」「Tnavi・プリンター編」をご覧ください。

# Panasonic

取扱説明書  
地上・BS・110度CSデジタルハイビジョンプラズマテレビ

品番 TH-50PX500(50V型)  
TH-42PX500(42V型)  
TH-37PX500(37V型)

# かんたんガイド



- テレビを見る
- 番組表から見る録画予約する
- SDメモリーカード
- Tナビを楽しむ
- 便利な録画予約のしくみ
- いろいろな放送の楽しみ方



# 番組表を上手に利用しよう 番組表から、見る/録画予約する

衛星アンテナは接続していますか？

番組表の受信に必要です  
取扱説明書  
テレビ編91～93ページ

●番組表が表示されないときは  
取扱説明書  
テレビ編152ページ

1 電源を入れる

番組表の日付切り換えや  
大きさ変更

2 番組表を押す

3 放送を選ぶ

●押すと点滅します。

地上アナログ放送 (地上A)

地上デジタル放送 (地上D)

BSデジタル放送

110度CSデジタル放送 (スカパー！110)

●押すたびにCS1とCS2が切り換わります

4 番組を選び、決定を押す

前に見えていた画面 現在時刻(自動表示)

日付け切り換え 青 赤 翌日

大きさ変更 緑 黄 拡大 縮小

放送のチャンネル番号

リモコンのチャンネル番号

8 8

放送中の番組

放送予定の番組

青線部分(短い番組) この部分を選ぶと番組名が表示されます。

選択中の番組の紹介

選択中の番組

予約済みマーク  
予見だけ予約(下記)  
予録画予約(右記)

※地上アナログ放送の  
タイマー予約や  
プログラム予約時には  
表示されません

おすすめアイコン  
取扱説明書  
テレビ編32ページ

おすすめ番組があるとき  
に表示されます  
テレビ視聴中は★おすすめと表示

| 今すぐ見る                          | 見るだけ予約   |
|--------------------------------|--|
| 放送中の番組の場合は…                    | 放送予定の番組の場合は…   |
| 戻る 予約する <b>今すぐ見る</b>           | 戻る <b>予約する</b>   |
| [今すぐ見る] を選び、決定するとその番組に切り換わります。 | [予約する] を選んで予約設定画面を出し、[予約方式] で [見るだけ] を選ぶと放送時間になれば自動的に、予約した番組のチャンネルに切り換わります。(テレビの電源を切っていると動作しません) |
| 取扱説明書 テレビ編30ページ                | 取扱説明書 テレビ編30ページ  |

Gガイド、G-GUIDE、およびGガイドロゴは、米Gemstar-TV Guide International, Inc.の日本国内における登録商標です。

選択・決定ボタンですべて操作します

録画予約のしかた 例:「タイマー予約」で設定する場合

5 予約する を選び、決定を押す

6 ① ▼で 予約方式 を選び、  
② ▶で 録画 を選ぶ

7 ① ▼で 録画機器 を選び、  
② ◀▶で ビデオ(タイマー) または DVD(タイマー) を選ぶ

8 ① ▼で 録画モード を選び、  
② ◀▶で 選択する

9 ① ▲で 予約する を選び、  
② 決定を押す

10 ① ◀▶で はい を選び、  
② 決定を押す  
③ ◀▶で 完了 を選び、  
④ 決定を押す

終了 元の画面 を押して、終了する

■録画予約の詳細は、  
取扱説明書  
テレビ編40～51ページ

■録画機器の接続は、  
取扱説明書  
テレビ編120～133ページ

録画機器や予約方式などの設定が前回の予約と同じ場合は手順⑤へ

※「タイマー予約」や「連動予約」の説明は、裏面をご覧ください

連動予約の場合は、ビデオ(連動) または DVD(連動) を選び手順⑨へ

※タイマー予約の場合にのみ、これらの確認画面が表示されます。

※デジタル放送で現在放送中の番組の場合は録画中の画面に切り換わります。地上アナログ放送のタイマー予約の場合は、手順⑥の画面に切り換わります。

予約終了のメッセージを数秒間表示

●この番組は録画予約済みです。  
戻る 予約変更 予約削除

天災、システム障害その他の事由により、テレビ番組ガイド(EPG)が使用できない場合があります。当社はテレビ番組ガイド(EPG)の使用に関わるいかなる損害、損失に対しても責任を負いません。

# エスディー SDメモリーカードを使う

■テレビ放送を録画/再生できます

SDメモリーカードに録画

番組を再生 MPEG4動画再生

例:番組表から録画予約 SDメモリーカード(別売)

取扱説明書 テレビ編78ページ

■静止画像を見る

SDメモリーカードの静止画像

静止画像を再生

例: デジタルカメラの画像

例: マルチ表示

取扱説明書 テレビ編82ページ

# ティー Tナビを楽しむ

■Tナビ機能とは・・・

- インターネットを利用して情報サービスを受けられる機能です。
- リモコンのTナビボタンを押すだけで、Tナビ専用のホームページ(インターネットの入口)から、テレビで安心して楽しめる便利な情報を見ることができます。

ご利用のためには、ADSLなどのブロードバンド環境が必要です。

リモコンの Tナビ でTナビへ

取扱説明書 Tnavi・プリンター編

(画面イメージ例)

予約操作は予約番組が始まる3分前までに終了してください

予約中にテレビの電源を切るときはリモコンで切ってください

録画機器について

- 本機からDVD/ビデオ複合機に録画予約する場合「Iシステムの設定」で設定されたDVDまたはビデオのどちらかのみで、お使いいただけます。

録画モードについて

- 「機器側設定」を選んだときは、録画機器で設定してください。

再送信について

- [再送信]は録画機器がタイマー予約状態にならなかった場合に、行ってください。

■録画機器側では

- テープやディスクを入れてください。
- タイマー予約の場合は本機で設定した予約状態になることをご確認ください。
- 連動予約の場合は…
  - ①本機を接続した外部入力に切り換えて録画モードなどを設定してください。
  - ②録画が可能な状態であることを確認して、リモコンで電源を切ってください。(電源を切っていないと録画できません)

その他の録画予約について

i.Linkを利用した録画予約 ◀ テレビ編42ページ

SDメモリーカードへの録画予約 ◀ テレビ編42ページ