

# ハイビジョンプラズマディスプレイ

# TH-50PF9K

## ■機器概要

本機はプロフェッショナルモデル 50V型フルハイビジョンプラズマディスプレイです。

「スーパーシネマモード」では、スタジオモニターに迫る緻細な描写を実現し、リアルな色再現を可能にしています。

本体背面に3連装のファンクションスロット機構を装備し、オプションのファンクションボードを差し替えることにより、さまざまなシステムソリューションを実現することができます。プロフェッショナル用途に適した、2画面機能・簡易映像拡大・デジタルズーム・各種ユーティリティー機能・DPMS(ディスプレイパワーマネージメント)・無信号自動オフなどの機能を設け、さまざまな活用シーンに柔軟に対応いたします。

注1) 2画面機能では、主画面+副画面において、アナログ(コンポーネント/RGB)とアナログ(コンポーネント/RGB)信号を組み合わせた2画面表示はできません。

注2) 1125/60p・50p、1152/864@60Hz、1400×1050@60Hz、1600×1200@60Hz、1920×1200@60Hz入力時は2画面になりません。

注3) 縦置き設置できません。

## ■機器定格(定格及び外観は、予告無く変更する事があります)

### ディスプレイパネル

画面サイズ	50型(127 cm)
アスペクト比	16:9
画面有効寸法(W×H)	1,106× 622 mm
解像度(H×V)	1,920 × 1,080 画素(1画素=RGB3セル)
画素ピッチ(H×V)	0.576 × 0.576 mm
コントラスト/明所	4,000:1/400:1
階調数	4,096 階調(相当)

### 対応周波数

周波数	水平 15 ~ 110 kHz 垂直 48 ~ 120Hz
パソコン入力信号	VGA, SVGA, WVGA, WSVGA, XGA, SXGA, XGA+, SXGA+, WXGA, UXGA, WUXGA 但し、表示ドットがSXGA規格を超える信号は簡易表示

### 入出力端子

固定端子	PC IN(パソコン入力)	ミニD-sub 15ピン x1	アナログRGB/コンポーネント * Plug & Play (VESA DDC 2B)対応
	AUDIO IN(外部スピーカー入力)	M3 ジャック x1	左右 : 0.5 V p-p rms(ハイインピーダンス)
	SERIAL(シリアル)	D-sub 9ピン x1	外部制御用端子, RS-232C準拠
スロット部端子(差し替え可)	(スロット1) 空き		
	(スロット2:TY-FB9FDD) DVI-D 入力	DVI 24ピン x1	
	音声入力	M3 ジャック x1	左右 : 0.5 V rms(ハイインピーダンス)
	(スロット3:TY-42TM6A) コンポーネントビデオ入力	BNC x 3	Y/G : 1 V p-p (75Ω) 同期信号含む PB・PR/CB・CR : 0.7 V p-p (75Ω) R/B : 0.7 V p-p (75Ω)
	音声入力	RCA ピン ジャック x 2	左右 : 0.5 V p-p rms(ハイインピーダンス)

### 電源

使用電源	AC 100 V, 50Hz/60Hz
消費電力	620 W
本体電源「切」時	0.1 W
リモコン電源「切」時	待機電力低減設定「OFF」 1.0 W, 待機電力低減設定「ON」 0.8 W

### 音声

スピーカー出力	16 W [8 W+8 W] (10% THD)
---------	--------------------------

### 機構

外形寸法(幅×高さ×奥行)	1,210 × 724 × 95 mm (ハンドル部を除く)
質量	42.0 kg
キャビネットカラー	黒

### 環境条件

動作範囲	温度 : 0 °C ~ 40 °C 湿度 : 20 % ~ 80 % (結露のないこと) 高度 : 0 ~ 2,800m
------	--

### リモコン

使用電源	DC 3V (単3形乾電池2個)
動作距離	約 7m 以内 (プラズマディスプレイ正面距離)
質量	130g (乾電池含む)

### 付属品

\* ( )は個数です。

・リモコン(1) ・単3形乾電池(2) ・バンド(2) ・電源コード3m(1) ・フェライトコア(1) ・取扱い説明書 ・保証書

### 別売品

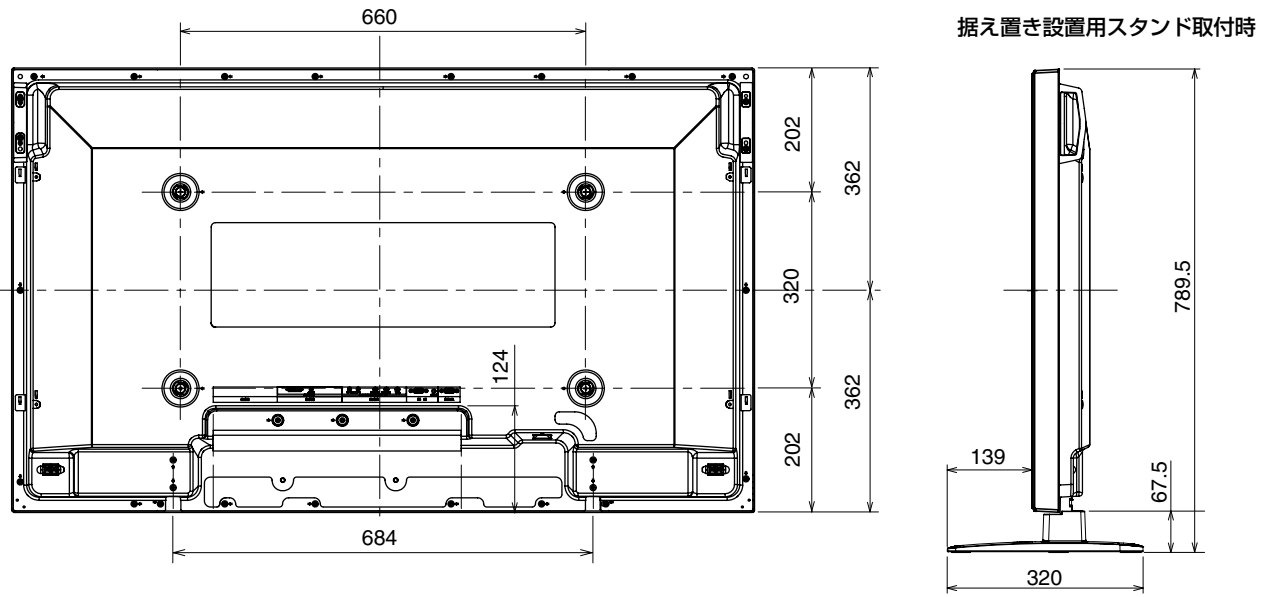
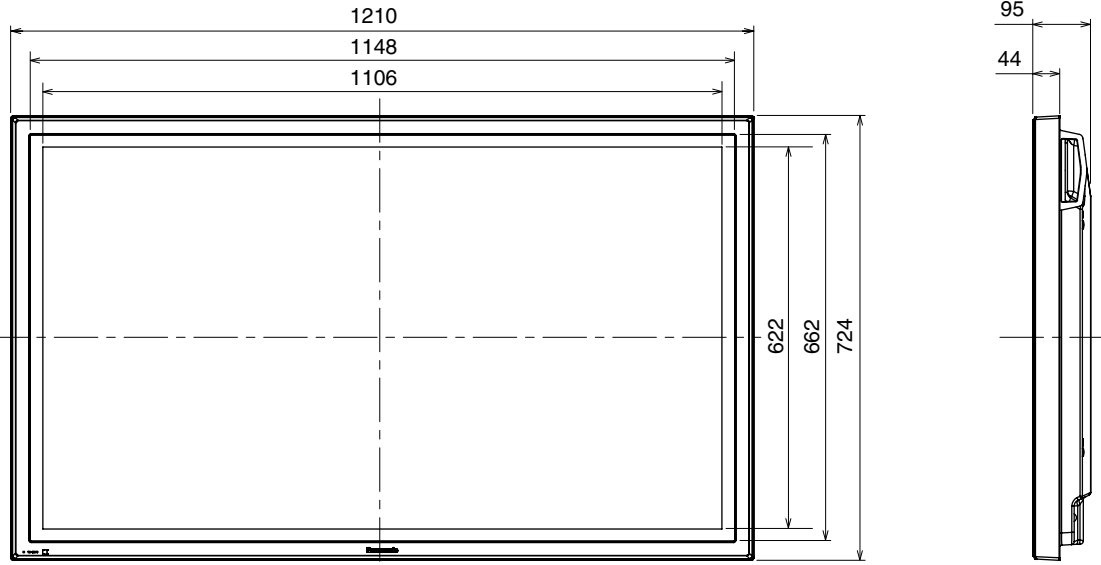
・壁掛け金具(垂直/角度可変) ・据置きスタンド ・タッチパネル ・スピーカー  
・映り込み軽減フィルター ・各種端子ボード

Panasonic

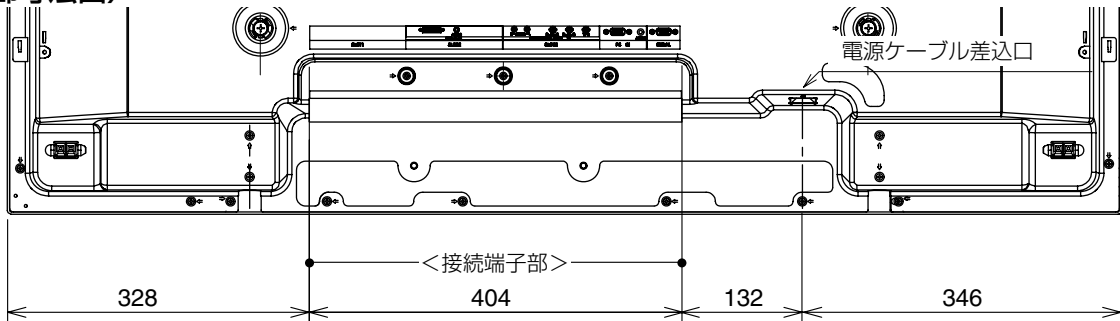
TH-50PF9K\_060831(1/3)

# ■外形寸法図

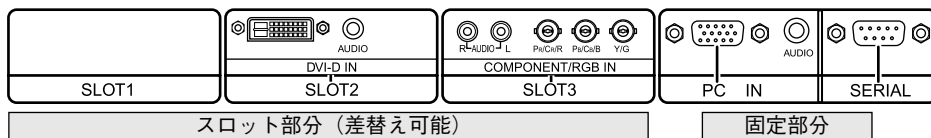
(注) この図面は縮尺ではありません。(単位: mm)



## 〈端子部寸法図〉



## 〈接続端子部〉



# 対応信号表

信号名	水平周波数(kHz)	垂直周波数(Hz)	ファンクションボード(別売)															
			ビデオ/コンポーネントビデオ TY-42TM6Y	コンポーネントビデオ TY-42TM6AIZ	PC入力 TY-42TM6P	RGBアクティブスルー TY-42TM6G	コンポジットビデオ TY-42TM6BV	デュアルビデオ TY-FB9BD	DVI-D TY-FB9FDD	SDI TY-FB7SD	HD-SDI TY-FB9HD	HDMI TY-FB8HM	PC入力(D-sub 15-pin) 固定端子					
コンポジット	NTSC	15.73	59.94	○				○	○									
	PAL	15.63	50.00	○				○	○									
	PAL60	15.73	59.94	○				○	○									
	SECAM	15.63	50.00	○				○	○									
	Modified NTSC	15.73	59.94	○				○	○									
コンポーネント/RGB	525(480)/60i	15.73	59.94	○	○	○	○			○		○					○	
	525(480)/60p	31.47	59.94	○	○	○	○			○		○					○	
	625(575)/50i	15.63	50.00	○	○	○	○			○		○					○	
	625(575)/50p	31.25	50.00	○	○	○	○			○		○					○	
	625(576)/50p	31.25	50.00							○							○	
	750(720)/60p	45.00	60.00	○	○	○	○			○		○					○	
	750(720)/50p	37.50	50.00	○	○	○	○			○		○					○	
	1125(1080)/60i	33.75	60.00	○	○	○	○			○		○					○	
	1125(1080)/60p	67.50	60.00	○	○	○	○			○		○					○	
	1125(1080)/50i	28.13	50.00	○	○	○	○			○		○					○	
	1125(1080)/50p	56.25	50.00	○	○	○	○			○		○					○	
	1125(1080)/30p	33.75	30.00	○	○	○	○					○					○	
	1125(1080)/25p	28.13	25.00	○	○	○	○					○					○	
	1125(1080)/24p	27.00	24.00	○	○	○	○					○					○	
	1125(1080)/24sF	27.00	48.00	○	○	○	○					○					○	
	1250(1080)/50i	31.25	50.00	○	○	○	○										○	
RGB	640×400@70	31.46	70.07	○	○	○	○										○	
	640×480@60	31.47	59.94	○	○	○	○			○							○	
	640×480@72	37.86	72.81	○	○	○	○										○	
	640×480@75	37.50	75.00	○	○	○	○										○	
	640×480@85	43.27	85.01	○	○	○	○										○	
	852×480@60	31.47	59.94	○	○	○	○			○							○	
	800×600@56	35.16	56.25	○	○	○	○										○	
	800×600@60	37.88	60.32	○	○	○	○			○							○	
	800×600@72	48.08	72.19	○	○	○	○										○	
	800×600@75	46.88	75.00	○	○	○	○										○	
	800×600@85	53.67	85.06	○	○	○	○										○	
	1066×600@60	37.88	60.32	○	○	○	○			○							○	
	1024×768@50	39.55	50.00							○								○
	1024×768@60	48.36	60.00	○	○	○	○			○								○
	1024×768@70	56.48	70.07	○	○	○	○											○
	1024×768@75	60.02	75.03	○	○	○	○											○
	1024×768@85	68.68	85.00	○	○	○	○											○
	1366×768@50	39.55	50.00							○								○
	1366×768@60	48.36	60.00	○	○	○	○			○								○
	1152×864@60	53.70	60.00							○								○
	1152×864@75	67.50	75.00	○	○	○	○											○
	1280×960@60	60.00	60.00	○	○	○	○											○
	1280×960@85	85.94	85.00	○	○	○	○											○
	1280×1024@60	63.98	60.02	○	○	○	○			○								○
	1280×1024@75	79.98	75.03	○	○	○	○											○
	1280×1024@85	91.15	85.02	○	○	○	○											○
	1400×1050@60	65.22	60.00							○								○
	1600×1200@60	75.00	60.00	○	○	○	○			○								○
	1600×1200@65	81.25	65.00	○	○	○	○											○
	1920×1200@60	74.04	59.95							○								○
	Mac13" (640×480)	35.00	66.67	○	○	○	○											○
	Mac16" (832×624)	49.72	74.54	○	○	○	○											○
Mac21" (1152×870)	68.68	75.06	○	○	○	○											○	

シリアル(SERIAL)端子  
[RS232C準拠 D-sub9ピン オス]



### ピン配列と信号名

ピンNo.	信号名	内容
1	CD	NC
2	RXD	受信データ
3	TXD	送信データ
4	DTR	未使用
5	GND	グラウンド
6	DSR	未使用
7	RTS	短絡
8	CTS	
9	RI	NC

### 通信条件

信号レベル	RS-232C準拠
同期信号	調歩同期 (非同期)
ボーレート	9600 bps
パリティ	なし
キャラクター長	8ビット
ストップビット	1ビット
フロー制御	なし

パソコン入力端子  
[ミニD-sub15ピン メス]



### ピン配列と信号名

ピンNo.	信号名
1	R (P <sub>R</sub> /C <sub>R</sub> )
2	G (Y)
3	B (P <sub>B</sub> /C <sub>B</sub> )
4	NC (無接続)
5	GND (アース)
6	GND (アース)
7	GND (アース)
8	GND (アース)
9	NC (無接続)
10	GND (アース)
11	NC (無接続)
12	SDA
13	HD/SYNC
14	VD
15	SCL