

ハイビジョン プラズマディスプレイ

TH-65PHD7

機器概要

本機はUXGAまでの高精細なパソコン信号に対するハイビジョンプラズマディスプレイです。また、「ファンクションスロット」を装備し、多様化する業務用途の情報ソースにフレキシブルに対応するほか、2画面機能、デジタルズーム、各種ユーティリティ機能、DPMS（ディスプレイパワーマネージメント）、無信号自動オフなど、省エネのための各種機能を設け、目的や活用シーンに柔軟に対応いたします。

機器定格（定格及び外観は、予告無く変更する事があります）

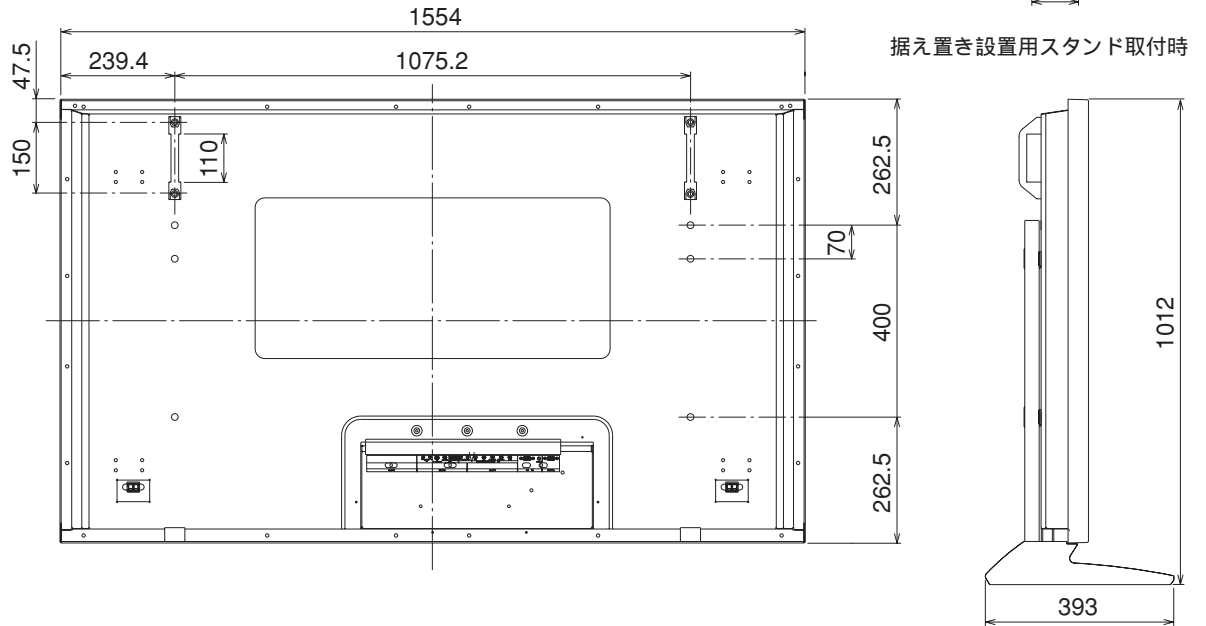
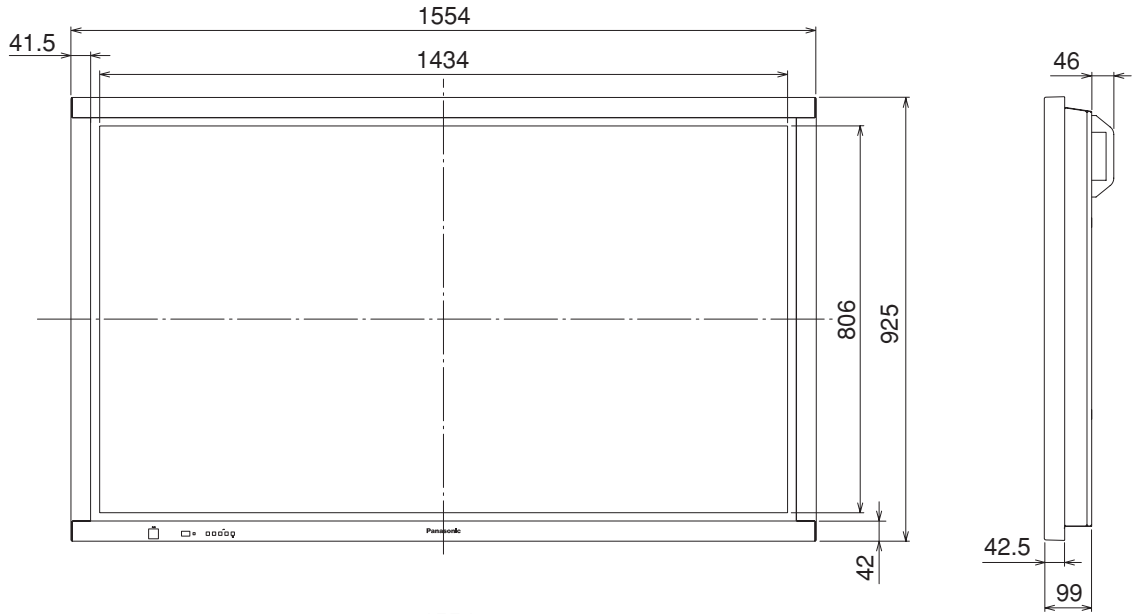
本 体	
使 用 電 源	AC100 V \pm 10 % 50 Hz / 60 Hz
消 費 電 力	635 W 本体電源「切」時約 0.3 W（リモコンで電源「切」時約 0.8 W：STANDBY SAVE ON 約 1.0 W：STANDBY SAVE OFF）
音 声 実 用 最 大 出 力	20 W（10 W + 10 W）JEITA [専用スピーカーを使用]
プ ラ ズ マ	駆動方式 AC 型
デ ィ ス プ レ イ パ ネ ル	65V型（アスペクト比16：9）
コ ン ト ラ ス ト 比	3000：1
画 面 寸 法	幅 1,434 mm 高さ 806 mm 対角 1,645 mm
画 素 数	1,049,088 画素（水平 1,366 × 垂直 768）[ドット数 4,098 × 768]
動 作 使 用 条 件	温度：0 ~ 40 湿度：20 % ~ 80 %
接 続 端 子 （ 標 準 端 子 ボ ー ド ）	ビデオ出力 映像（BNC）：1 V [p-p]（75） ビデオ入力 ・映像（BNC）：1 V [p-p]（75 またはハイインピーダンス：自動切換） ・S2 映像（ミニDIN 4ピン） Y：1 V [p-p]（75） C：0.286 V [p-p]（75） ・音声左・右（RCAピンジャック×2）：0.5 V [rms]（ハイインピーダンス）
（ 固 定 部 分 ）	コンポーネント（色差）ビデオ/RGB 入力 ・Y/G（BNC）：1 V [p-p]（75）同期信号を含む ・P _B ・P _R /C _B ・C _R （BNC）：0.7 V [p-p]（75） ・R/B（BNC）：0.7 V [p-p]（75） ・HD（BNC）：1.0 ~ 5.0 V [p-p]（ハイインピーダンス） ・VD（BNC）：1.0 ~ 5.0 V [p-p]（ハイインピーダンス） ・音声左・右（RCAピンジャック×2）：0.5 V [rms]（ハイインピーダンス）
外 形 寸 法	幅 1,554 mm 高さ 925 mm 奥行 99 mm（ハンドル部除く）
質 量	81.5 kg
キ ャ ビ ネ ッ ト 材 質	前面：金属製、バックカバー：金属製
リ モ コ ン	
使 用 電 源	DC 3 V（単3形乾電池2コ）
操 作 距 離	約 7 m 以内（プラズマディスプレイ正面距離）
質 量	約 130 g（乾電池含む）

スピーカーの定格は1本あたりの値です。

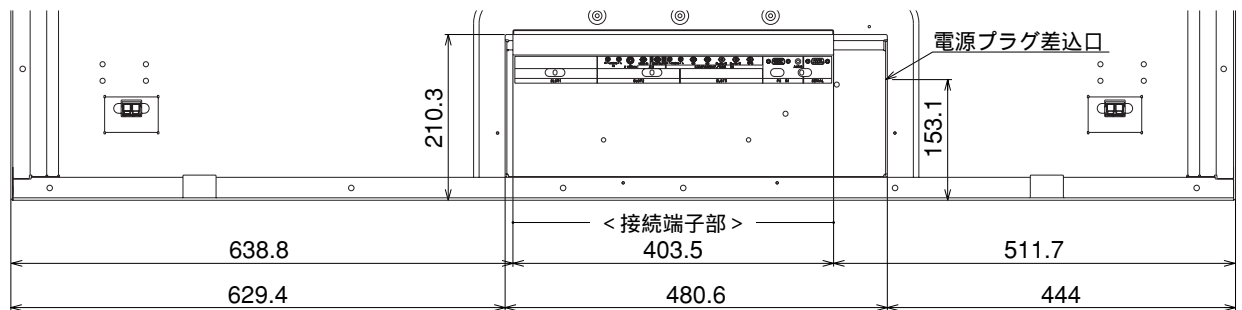
付属品 ・リモコン ・電池 ・バンド ・電源コード ・保証書 ・取扱説明書
別売品 ・スピーカー ・壁掛け金具（垂直取り付け：縦横置共用） ・据置きスタンド
・各種端子ボード ・各種ファンクションボード

外形寸法図

(注) この図面は縮尺ではありません。 (単位: mm)



端子部寸法図



接続端子部

