

# カラーテレビドアホン

品名 **テレビドアホン 2-5 タイプ** 品番 **VL-SV104K**

## 概要

本装置は、カラーモニター親機(ドアホン親機)1台、コードレスモニター子機(子機)最大4台とカメラ玄関子機(ドアホン)最大2台からなるカラーテレビドアホンです(VL-SV104Kは、ドアホン親機1台とドアホン1台のセットで、あとから子機やドアホン、電話機(またはファクス)等を増設できます。子機はコードレス電話機能を搭載しており、電話機(またはファクス)に登録すると来客対応と電話両用タイプとして使えます。

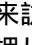
ドアホン親機とドアホン間は2線式無極性配線ですが、ドアホン親機・電話機(またはファクス)と子機の間は無線通信方式(2.4GHz帯の電波)を採用しており、子機はドアホン親機・電話機(またはファクス)から見通し100m以内で使用できます。また、子機は1,2階、ベランダや庭など家じゅうどこへでも容易に持ち運びができ、モニター画面を見ながら来訪者との通話、録画等が可能です。さらに、別売りのワイヤレスカメラ(カメラ)を使うと、ドアホン親機・子機から離れた部屋の様子等を音と映像でいつでもモニターできます。

## 特長・機能(Ⅰ)

### (1) カラーモニター画面

ドアホン親機は3.5型TFTカラー、子機は1.8型STNカラー液晶ディスプレイで、ドアホン親機は動画、子機は約3秒ごとに静止画が連続表示されます。

### (2) カラーテレビドアホンとハンズフリー機能

来訪者から呼出されるとドアホン親機、子機に来訪者の映像が映ります(呼出後、約3秒で映像が映ります)。ドアホン親機の通話ボタンを押すか、'は~い'など音声で応答することにより来訪者の映像を見ながら通話ができます。子機で応答する場合は、 ドアホン通話ボタンを押します。

(ドアホン親機)呼出しは約30秒、通話は約90秒で自動的に終了し、映像が消えます。

(子機)呼出しは約30秒で自動的に終了し映像が消えますが、通話は自動終了しません。「切」ボタンを押して終了させてください。

外線と通話中に別のドアホン(増設)やカメラ(別売)から着信があった場合には、一時外線通話を保留し切替えが可能です。最初の外線に戻ることもできます。

ドアホンとドアホン親機の通話を、子機に転送することができます。同じようにドアホンと子機の通話をドアホン親機に転送することができます。

夜間など、ドアホンの周囲が暗いときは白黒映像になります。

### (3) 録画機能を内蔵(ドアホン親機、子機とも)

ドアホンまたはカメラ(別売)からの映像を、自動または手動で最大100枚まで録画(保存)できます。カメラ使用時は、ドアホン(最大30枚)とカメラ(最大70枚)の録画枚数の振り分け設定ができます。

待ち受け時に着信があると、ドアホンの場合、約2~3秒後の映像を1枚録画します。また、カメラの場合、人感センサー反応時に1枚、その後約3秒おきに3枚(計4枚)を録画します。

着信中、通話中、モニター中の映像を、必要に応じて録画できます。

録画された画面には、日付/時刻(月、日、時、分)が記録されます。

録画した画像を再生して確認できます。

消去したくない画像を最大20枚まで保護できます。

録画した画像は100枚以上になると古いものから順に自動更新されますが、不要な画像を選んで消すこともできます。

録画された画像は、ドアホン親機に蓄積されます。

## 概要 / 特長・機能(Ⅰ)

品番	VL-SV104K
品名	テレビドアホン2-5タイプ

## 特長・機能(Ⅱ)

映像出力端子(ドアホン親機のみ)にRCAピンコード(市販品)を差込みテレビなどに接続すると、ドアホン親機のモニター画面に表示している映像をそのまま出力できます。

ただし、接続するテレビの画面が大きいほど、画質は低下します。

### (4) インターホンまたはドアホンアダプターの接続

ドアホン親機には、当社製インターホン(VL-A467LAX他)またはドアホンアダプター(VE-DA10-H)を接続できます。

接続できるのは、どちらか一方です。

ドアホンアダプターに電話機(またはファクス)を接続すると、電話機(またはファクス)でもドアホン対応ができます。

### (5) エアコン等のJEM-A対応機器の接続

テレコントロール用エアコンアダプターCZ-TA2(松下電工(株)配管機材事業部エアコン部材グループ扱い)を介し、JEM-A対応のエアコンや電気錠制御器(電気錠)を接続できます。接続したJEM-A対応機器の状態確認や施錠操作がドアホン親機、子機から行えます。

### (6) ワイヤレスカメラ(カメラ・別売)の接続

カメラ(VL-W800)を最大4台まで接続できます。

ドアホン親機または子機を呼出し、通話することができます。

カメラを設置した場所の周りの様子を映像や音で確認することができます。

人感センサーが反応し、カメラがはたらくと、ドアホン親機、子機の呼出音が鳴り、画面にカメラの映像が映ります。また、センサー反応時に1枚、その後約3秒おきに3枚(計4枚)が自動録画されるため、後で確認できます。

カメラからの映像を拡大(ズーム)して表示できます(ドアホン親機はあらかじめ設定が必要)。カメラからの画像は4分割がデフォルトで、設定により1画面に変更できます(ドアホン親機のみ)。

人感センサー反応時は、カメラ側でも音(カメラ出力音)が鳴ります。カメラ出力音の音色や音量は変更できます。

カメラにコールボタンなどを接続して使えます。そのときは、「センサー種別」の設定を「外部入力」に変えてください。

一度センサーが反応すると、約60秒間は次の反応を行いません。時間間隔は変更できます。センサー反応時に自動録画しないように設定することもできます。

被写体の明るさ、距離、動き(ブレ)などにより、人や物を識別できないことがあります。壁掛けにして使用できます(別途VL-W900が必要)。

### (7) A接点出力

チャイムや回転灯等が接続でき、来客確認がより確実にできます。

A接点は、ドアホンおよびカメラからの呼出時に出力します(呼出し中、出力します。応答するとA接点出力は停止します)。

### (8) 室内通話

ドアホン親機～子機間または子機～子機間で、呼出(子機増設時は個別呼出が可能)および通話ができます。ただし、相手の映像は映りません。

### (9) 送話の音程を変えられるボイスチェンジ機能(ドアホン親機、子機とも)

ドアホンから呼出されているとき、または応答・通話中、モニター中にボイスチェンジボタンを押すと、女性などの高い声を男性のような低い声に変えて話すことができます(音程が低くなります)。

設定により、音程の変化量を2段階に調節できます。

通話が終わると、ボイスチェンジ機能は終了します。

インターホンまたはドアホンアダプターVE-DA10-Hに接続した電話機(またはファクス)からの送話の音程を変えることはできません。

<b>特長・機能(Ⅱ)</b>	
品番	VL-SV104K
品名	<b>テレビドアホン2-5タイプ</b>

## 特長・機能(Ⅲ)

### (10) ドアホン親機、子機その他の機能

モニター機能	ドアホン周辺の様子を映像と音で確認できます。 ドアホン増設時は交互にモニターすることができます。
ただいまコール機能	ドアホンの呼出ボタンが押された状態で、約3秒後に呼びかけがあると映像が映り、声が聞こえます(ドアホン親機のみ)。
呼出音可変	ドアホンやカメラ(別売)からの着信時の呼出音を変更できます。
呼出音量調節	ドアホンやカメラ(別売)からの呼出音量を、それぞれ別に設定できます。
受話音量調節	通話中またはモニター中の音量を変更できます。
明るさ調節	モニター画面(LCD)の明るさを5段階に調節できます。
鳴り分け機能	ドアホン親機や子機ごとに、着信するドアホンやカメラを指定できます(ドアホン親機でのみ設定)。
Fボタン機能割当て	Fボタンにつぎの機能から1つだけ選んで割り当てることができます(ドアホン親機でのみ設定)。無し 電気錠 エアコンなどの機器のON/OFF 画像に重なって表示される文字の表示/非表示(子機は再生時のみ)

### (11) カラーカメラ玄関子機 VL-V564-K(露出型) VL-V551-K(埋込型)

カメラ部に広角レンズを使用しており、広範囲を映し出すことができます。  
カメラの角度を最大15°(左右、上向き方向)の範囲内で自由に調節できます(VL-V564-K)。  
カメラの角度を2段階(0°、上向き14°)に調節できます(VL-V551-K)。  
赤色LEDを使用しており、暗いときでも呼出ボタンの位置が分かるように常時点灯します(VL-V564-K)。

### (12) 二世帯住宅に対応

子機やドアホン等の増設やドアホン親機、子機の鳴り分け機能等により二世帯住宅等に対応が可能です。



### (13) 中継アンテナ(KX-FAN1・別売)の設置

別売の中継アンテナは、中継したいドアホン親機または電話機(ファクス)に増設登録し、最大2台まで設置できます。電波状態が悪いとき、指定した子機またはカメラ～ドアホン親機間、もしくは子機～電話機(ファクス)間に設置すると、電波の届く範囲が広がり、症状が改善できることがあります。

離れた部屋で子機やカメラが使えます。

電波が弱くなったときに発生する通話中のブツブツ音、声のとぎれ、画像の乱れなどの症状を改善できます。

(注)通常の電波状態は、子機のモニター画面右上のマークで確認できます。

(  ドアホン親機からの電波状態  電話親機からの電波状態 )

## 特長・機能(Ⅲ)

品番	VL-SV104K
品名	テレビドアホン2-5タイプ

## 特長・機能(Ⅳ)

### (14)子機(KX-FKN530 別売)、電話機(VE-GP05 別売)の電話/留守番機能

電話機VE-GP05に代えて、電話機VE-GP03またはファクスKX-PW503、KX-PW513、KX-PW603から1台選んで増設できます。特長・機能については、それぞれの仕様書をご覧ください。

電 話 機	電話帳機能 電話番号24ケタ/ 電話機:カナ20件 / 子機:漢字150件( 1)	留 守 番 機 能	応答メッセージ デジタル録音方式 自作1件/約16秒 固定内蔵2件
	液晶ディスプレイ 電話機:モノクロ・カナ/英字/数字/記号 最大24ケタ(1行最大12文字×2行) 子機:カラー・かな/カナ/英字/数字/記号 最大24ケタ(1行最大12文字×5行)		留守録 デジタル録音方式 最大約12分または最大50件( 5)
	再ダイヤル(電話機:1件、子機:10件)		用件再生・消去
	かんたん再ダイヤル		用件録音時間設定
	オフフックダイヤル		用件件数表示(液晶表示:再生時)
	スピーカーホン(子機のみ)		応答専用メッセージ送出
	受話音量調節 電話機:3段階 子機:3段階		呼出回数設定
	スピーカー音量調節 電話機:9段階 子機:2段階		トールセーバー
	着信(呼出)音量調節( 2) 電話機:8段階・切 子機:3段階・切		用件再生(飛び越し、戻す)
	着信音選択/鳴り分け 電話機:固定/9種 子機:固定/9種		応答メッセージ録音
機 能	指定呼出/迷惑着信拒否(最大5件) 非通知着信 拒否/ 公衆電話着信拒否/ 表示圏外着信( 3) ( の着信に留守番応答可能)	留守番電話のリモート操作	
	保留メロディ(曲名:愛の挨拶)	留守転送セット・解除	
	ナンバー・ディスプレイ( 3)	留守用件録音後、転送先呼出	
	キャッチホン( 3)	留守録音時刻/曜日	
	着信メモリー(最大10件) ( 3)	音声告知	
	電話機・子機間呼出、通話機能	用件件数	
	子機間呼出/子機間通話(双方向) ( 4)	用件録音時刻/曜日	
	保留転送	選んでケータイ(090、080-番号対応)	
	子機一斉呼出(呼出音のみ)	ボイスチェンジ(子機のみ)	
		ワンタッチダイヤル(電話機のみ2件)	
内 線 機 能		3者通話	
		エニーキーアンサー(子機のみ)	
		ボイスセレクト( 6)	
		バックライト(1色)	
		ドアホンワープ( 7)	
		通話時間表示( 8)	
		通話録音:最大約12分または最大50件( 9)	
		ワンタッチトーン(プッシュホン信号送出機能)	
		ミュート(子機のみ)	
		ポーズ	

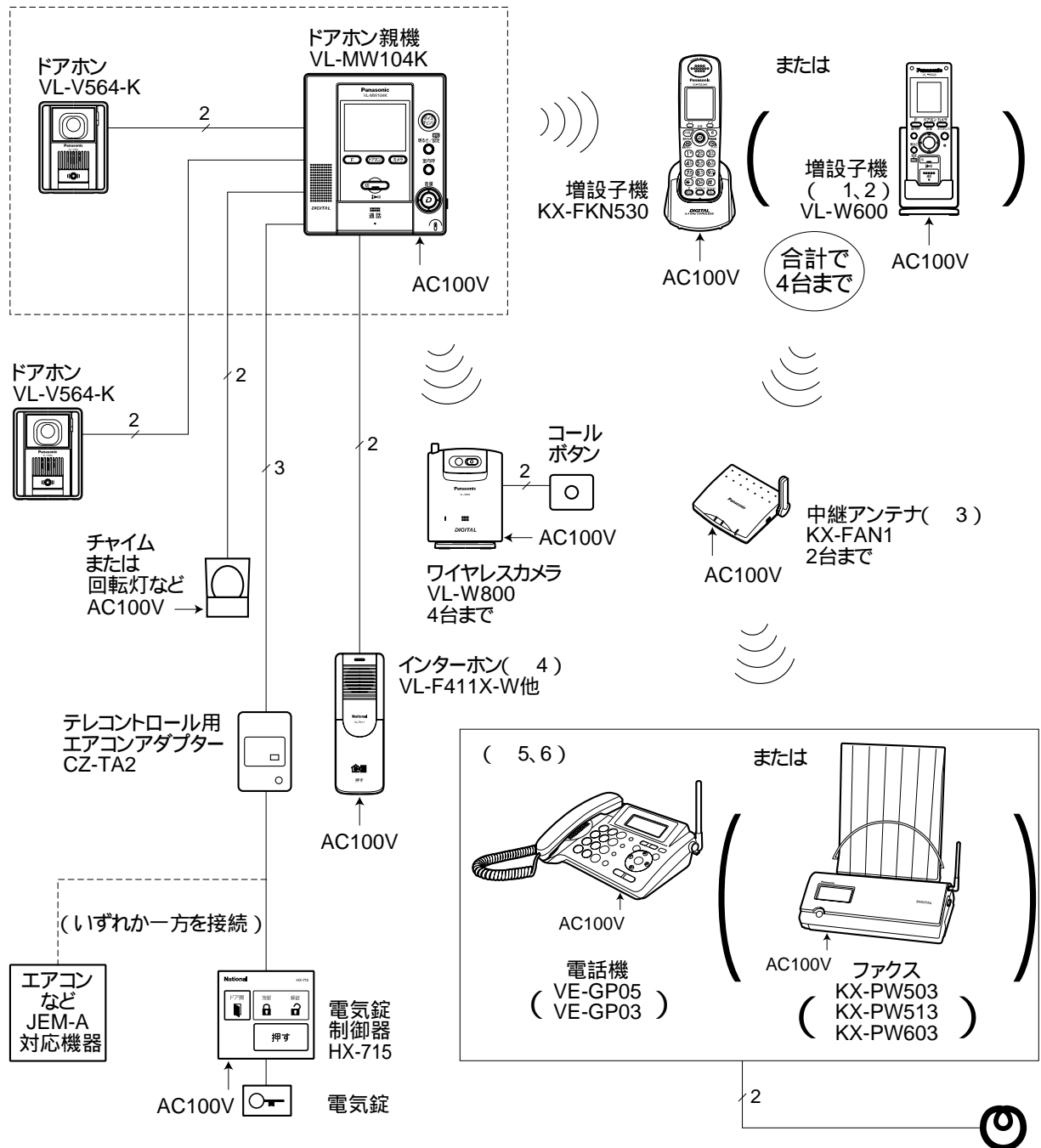
- ( 1 ) 電話機から子機(または子機から電話機)へ電話帳の転送(コピー)ができます。
- ( 2 ) 内線(親機/子機とも)ドアホン着信(親機のみ)時は、着信音を「切」にしている場合、「小」の音量で鳴ります。
- ( 3 ) NTT東日本・NTT西日本へのサービス申し込み(有料)が必要です。
- ( 4 ) 子機間通話ができるのは、電話機を中継して同時に2台(1組のコードレス子機)までです。電話機から子機までの通話距離は見通し約100mです。子機増設時のみ対応です。
- ( 5 ) 録音に無音状態が含まれると、録音できる時間は長くなります。また、録音時間、件数には通話録音も含まれます。
- ( 6 ) 3つの音質(低音強調・標準・高音強調)から選択。モニターでの通話(子機の場合はスピーカーホンでの通話)内線通話、ドアホン通話時は、受話音質を切り替えることができません。
- ( 7 ) 別売のドアホンアダプターVE-DA10-Hが必要です。
- ( 8 ) 表示は家庭で使う加入電話の通話時間のみです。
- ( 9 ) 電話機のみ。モニターボタンによる通話は録音できません。録音に無音状態が含まれると、録音できる時間は長くなります。また、録音時間、件数には用件録音も含まれます。

## 特長・機能(Ⅳ)

品番	VL-SV104K
品名	テレビドアホン2-5タイプ

## システム構成図

内はVL-SV104Kの基本システムです。

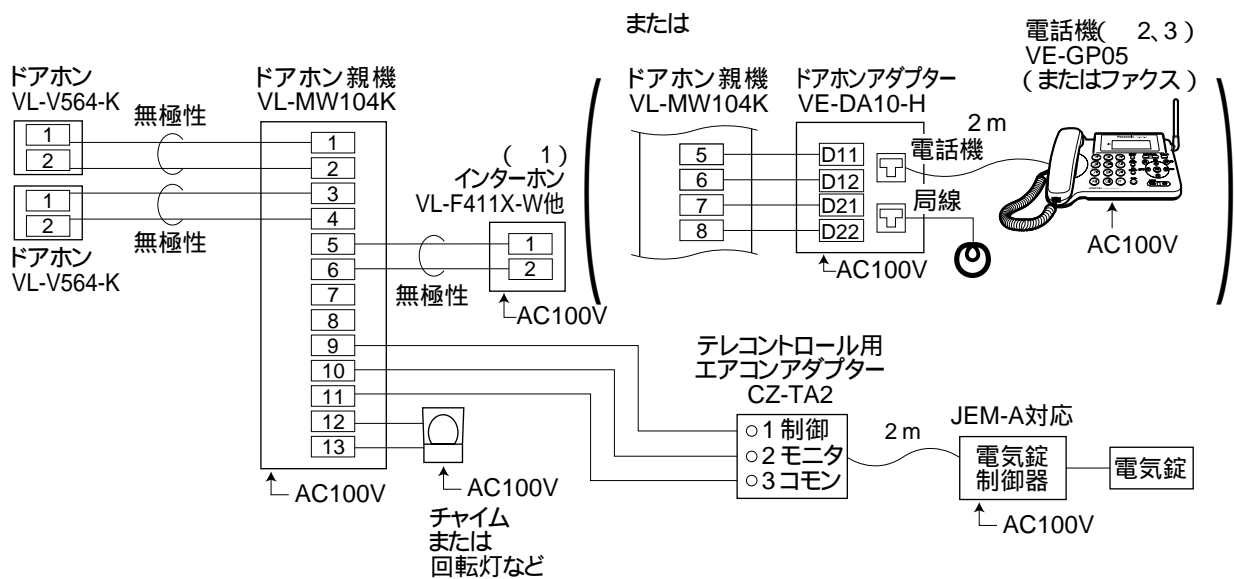


- (1) 電話機(またはファクス)と室内通話はできません。  
 (2) 子機(VL-W600)には、電話機能は付いていません。  
 (3) 電波状態が悪いときなどに設置します。  
 (4) ドアホン親機、子機、電話機(またはファクス)、ワイヤレスカメラと室内通話はできません。  
 (5) ドアホン親機、ワイヤレスカメラと室内通話はできません。  
 (6) 電話機(またはファクス)でドアホンに対応したいときは、別売のドアホンアダプター(VE-DA10-H)が必要です。その場合、インターホンは接続できません。

## システム構成図

品番	VL-SV104K
品名	テレビドアホン2-5タイプ

## 配線図



- ( 1 ) ドアホン親機、子機、電話機(またはファクス)と室内通話はできません。  
 ( 2 ) ドアホン親機と室内通話はできません。  
 ( 3 ) 電話機(またはファクス)でドアホンに対応できます。

## 線種と配線距離

配線区間	線種	距離
ドアホン親機～ドアホン	インターホン用平行2線式ケーブル 単芯線： 0.65～ 0.8mm	100 m 以内

別売品を接続するとき

配線区間	線種	距離
ドアホン親機～インターホン	インターホン用平行2線式ケーブル 単芯線： 0.65～ 0.8mm	100 m 以内
ドアホン親機～ドアホンアダプター	インターホン用平行2線式ケーブル 単芯線： 0.65～ 0.8mm	
ドアホン親機～テレコントロール用 エアコンアダプター	単芯線： 0.65～ 0.9mm	30 m 以内
ドアホン親機～A接点	ドアホン親機接続端子の許容線種 単芯線： 0.65～ 0.8mm	接続する機器 の仕様に従う

## 配線図/線種と配線距離

品番	VL-SV104K
品名	テレビドアホン2-5タイプ

## 構成機器

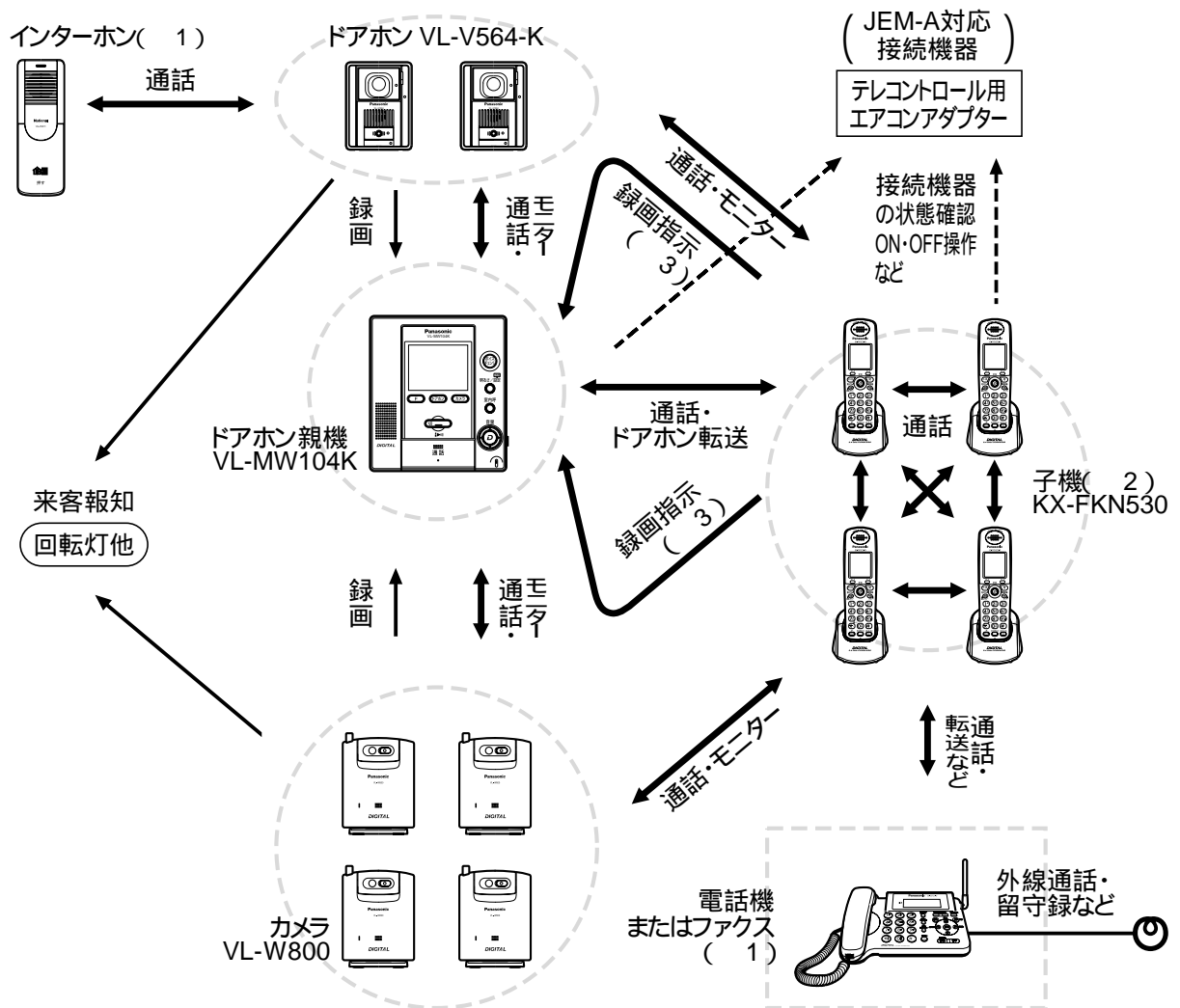
品名	品番	付属	システム追加台数	備考	
ドアホン親機(カラーモニター親機)	VL-MW104K	1台			
ドアホン(カラーカメラ玄関子機)	VL-V564-K	1台	1台	合計2台まで	
ドアホン(埋込形カラーカメラ玄関子機)	VL-V551-K		2台		
増設子機	ドアホン専用 (ワイレスモニター子機)	VL-W600		4台	ドアホン システムで 合計4台まで
	ドアホン/電話両用 (コードレスモニター子機)	KX-FKN530-W		4台	
	電話専用 (コードレス子機)	KX-FKN511-W		4台	電話システム で合計4台まで
		KX-FKN521-S		4台	
		KX-FKN550-S/-W		4台	
KX-FKN551-W		4台			
電話機	VE-GP05		1台	合計1台まで	
	VE-GP03		1台		
ファクス	KX-PW503		1台		
	KX-PW513		1台		
	KX-PW603		1台		
カメラ(ワイヤレスカメラ)	VL-W800		4台		
カメラ専用スタンド	VL-W900			VL-W800を壁面に取付ける/ テーブル上などに設置するとき に使用	
電話機用壁掛アダプター	VE-U081			電話親機を壁掛け にするとときに使用	
中継アンテナ	KX-FAN1		2台	ドアホン/電話シス テム全体で最大2 台まで	
インターホン	VL-A467LAX/LAK		1台	いずれか1台のみ ドアホン親機に 接続可能	
	VL-F411X-W		1台		
	VL-A468LA		1台		
ドアホンアダプター	VE-DA10-H		1台	ドアホンアダプターに 接続可能な電話機 (ファクス)接続用	
エアコン等JEM-A対応機器接続 テレコントロール用 エアコンアダプター	CZ-TA2		1台	エアコンや 電気錠制御器など JEM-A対応機器 1台接続可能 松下電工(株) 配管機材事業 部扱い	
電気制御機器	HX-715		1台	電気錠を選定した際に使用	
チャイム(メロディサイン)	EC5237BP、EC5227W(P)、 EC5237HP、EC5117WKP、 EC5237WP、EC5347		1台	(市販品) 1台のみドアホン 親機に接続可能 ( ) 松下電工(株)製	
回転灯	KJS-110、KJSB-110、 KES-110等		1台	(株)パライト製	
光るチャイム	EC170(P)		1台	松下電工(株)製	

( ) A 接点出力の定格：定格負荷 AC、DC24V 0.5A 以下 / 最小適用負荷 DC5V 1mA

## 機器構成

品番	VL-SV104K
品名	テレビドアホン2-5タイプ

機能図



- ( 1 ) インターホンに代えて、ドアホンアダプター(VE-DA10- H)を介し電話機(またはファクス)を接続した場合  
 電話機(またはファクス)でもドアホンに応答ができます。  
 先にドアホン親機または子機側で呼出しに応答すると、電話機(またはファクス)では、着信動作を約30秒間継続しますが応答できません。  
 電話機(またはファクス)でドアホン使用中は、外線通話や電話内線通話などはできません。  
 ドアホンと電話機(またはファクス)・子機(またはドアホン親機)間の3者通話はできません。  
 ドアホンと電話機(またはファクス)との通話は、子機(またはドアホン親機)にはまわせません。  
 留守セットしていても、来客者の声は録音できません。
- ( 2 ) 増設子機としてKX-FKN530(ドアホン/電話两用)に代えて、ドアホン専用子機VL-W600を登録できます。VL-W600には電話機能はありません。
- ( 3 ) 子機はドアホンやカメラ(別売)からの画像をドアホン親機に録画させることができます。

機能図	
品番	VL-SV104K
品名	テレビドアホン2-5タイプ



## 子機(コードレスモニター子機、ワイヤレスモニター子機)やワイヤレスカメラでの通信について

親機との間に何も障害物がない場合、約100m以内の距離で使えます。

親機との間に下記のような障害物などがあると電波が遮られて極端に弱くなります。このため、親機との距離が近くても、プツプツ音がして音声途切れたり、画像が乱れたり、画像の更新が遅くなったり、圏外になって使えないことがあります。

・会属製のドアや雨戸 ・アルミはく入りの断熱材が入っている壁 ・コンクリートやトタン製の壁 ・木造の家屋内でも、壁などの障害物が多いとき(親機と別の階や別の家屋で、子機やカメラを使うときなど)

補聴器をお使いの場合、補聴器の種類によっては通信中に雑音が入ることがあります。

### <傍受について>

本機は、デジタル信号を利用した傍受されにくい商品ですが、電波を使用している関係上、第三者が故意に傍受するケースがあります。

傍受(ぼうじゅ)とは、無線連絡の内容を第三者が別の受信機で故意または偶然に受信することです。

## 電波の干渉について

本機は、2.4GHz(ギガヘルツ)の周波数帯の電波を利用しています。この周波数帯の電波はいろいろな機器が使用していますので、電波の干渉による音声や画像の乱れなど、本機や他の機器の動作や性能に悪影響を及ぼすことがあります。本機は電波干渉の影響を受けにくい方式ですが、下記の機器から約3m以上離して設置することをおすすめします。

電子レンジ

無線LAN機器(ルーター、AV機器、防犯機器など)

その他、2.4GHzの周波数帯の電波を使用している機器

・ワイヤレスAV機器(テレビ、ビデオ、パソコンなど) ・ゲーム機のワイヤレスコントローラー ・万引き防止システム(書店やCDショップなど) ・アマチュア無線局 ・工場や倉庫などの物流管理システム ・鉄道車両や緊急車両の識別システム ・マイクロ波治療器 ・その他、Bluetooth(TM)対応機器やVICS(道路交通情報通信システム)など

本機は、2.4～2.4835GHzの全帯域を使用する無線設備です。移動体識別装置の帯域が回避不可能で、変調方式は「FH-SS方式」、与干渉距離は80mです。本機には、それを示すマークが貼付されています。

### <電波に関するご注意>

本機の使用周波数帯では、電子レンジなどの産業・科学・医療用機器のほか、工場の製造ラインなどで使用されている移動体識別用の構内無線局(免許を要する無線局)および特定小電力無線局(免許を要しない無線局)ならびにアマチュア無線局(免許を要する無線局)が運用されています。

1. 本機を使用する前に、近くで移動体識別用の構内無線局および特定小電力無線局が運用されていないことを確認してください。
2. 万一、本機から移動体識別用の構内無線局に対して有害な電波干渉の事例が発生した場合には、本機の電源プラグを抜いて、お客様ご相談センターにご連絡いただき、混信回避のための処置など(例えば、パーティションの設置など)についてご相談ください。
3. その他、本機から移動体識別用の特定小電力無線局に対して有害な電波干渉の事例が発生した場合など、何かお困りのことが起きたときは、お客様ご相談センターへお問い合わせください。

ナショナル/パナソニック お客様ご相談センター(365日/受付9時～20時)

電話(フリーダイヤル)0120-878-365(携帯電話・PHSでのご利用は...06-6907-1187)

FAX(フリーダイヤル)0120-878-236

### 子機やカメラでの通信について/電波の干渉について

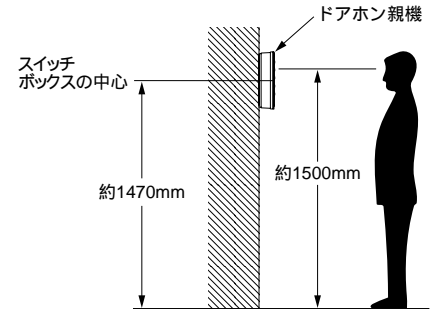
品番	VL-SV104K
品名	テレビドアホン2-5タイプ

## ドアホン親機、ドアホンの設置条件( I )

### [ 1 ] ドアホン親機の取付位置

よくご利用になる方の目の高さに、モニター画面の中心がくるように取り付けてください。

[ 設置例 ] 床面から約1500mmのところ、モニター画面の中心がくるように設置する場合(右図)。

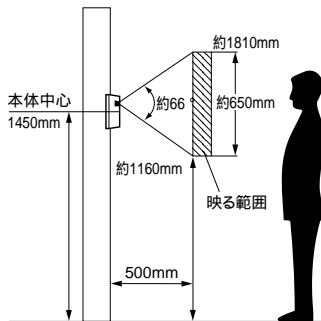


### [ 2 ] ドアホン(カラーカメラ玄関子機 VL-V564-K)の取り付け位置と映る範囲

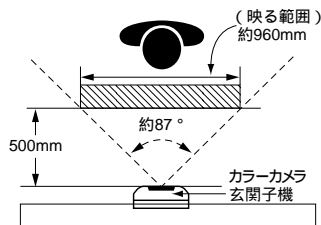
[ 設定例 ] 標準位置(本体中心までの高さ1450mm)よりも低い位置(本体中心までの高さ1100mm)に設置することができます。

#### 標準位置の例

(1)カメラの角度を上下方向0° (正面)の場合

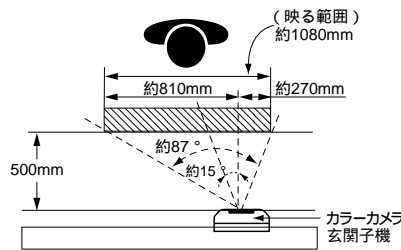


(2)カメラの角度を左右方向0° (正面)の場合

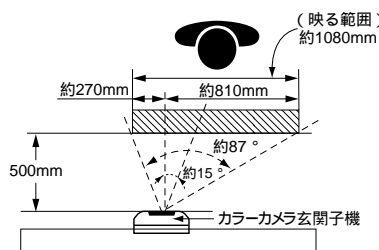


(3)カメラの角度を右(左)15°にした場合

(a)角度調節レバーを右へ移動

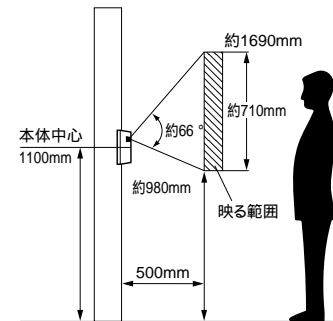


(b)角度調節レバーを左へ移動



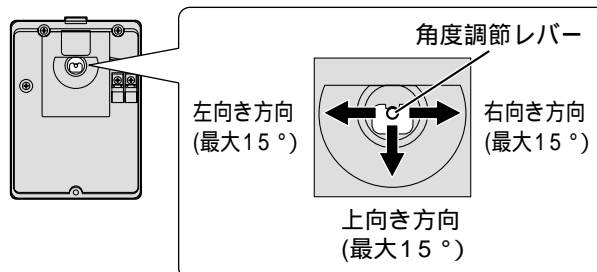
#### 低い位置の例

(1)カメラの角度上向き15°に設定した場合

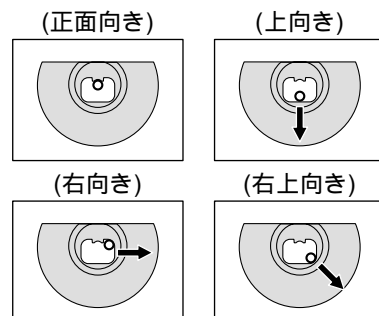


### [ 3 ] カメラレンズの角度調節

カラーカメラ玄関子機裏面



< 角度調節レバーの調節例 >



左上向きにも調節できます。

## ドアホン親機、ドアホンの設置条件( I )

品番	VL-SV104K
品名	テレビドアホン2-5タイプ

## ドアホンの設置条件(Ⅱ)

### [4] お知らせとお願い

ドアホン周囲の温度差によって、ドアホンのパネル部が結露し、映像が見えにくくなる場合があります(故障ではありません)。

ドアホンの使用温度範囲は $-10^{\circ}\text{C} \sim +50^{\circ}\text{C}$ (湿度は90%以下)です。

ドアホンの映像は、昼間など明るいところではカラー表示されますが、夜間などドアホンの周囲が暗いときは、白黒になり周辺部や背景は映りません。

カメラ部に強い光があたると映像が見えにくくなる場合があります。

(例：画面に縦の線や光の反射模様が発生する、画面が白っぽくなるなど)

カメラ部に顔や手を近づけたとき、またはドアホンの周囲が薄暗いときに被写体が少し緑色がかかりますが、故障ではありません。

### お願い

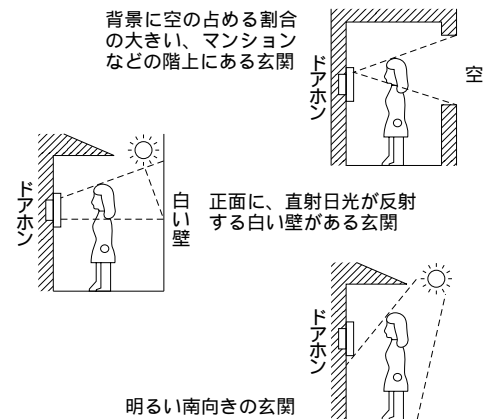
カメラ部に直射日光(太陽)をあてないでください。

人物の背景に太陽が直接映らないような場所に設置してください。

垂直な壁(面)に設置してください。

本体底面の水ぬき穴は、ふさがないでください。

逆光の場合、訪問者の顔が識別しにくくなりますので、設置場所には注意してください。また、右図のような場所にならないように設置してください。

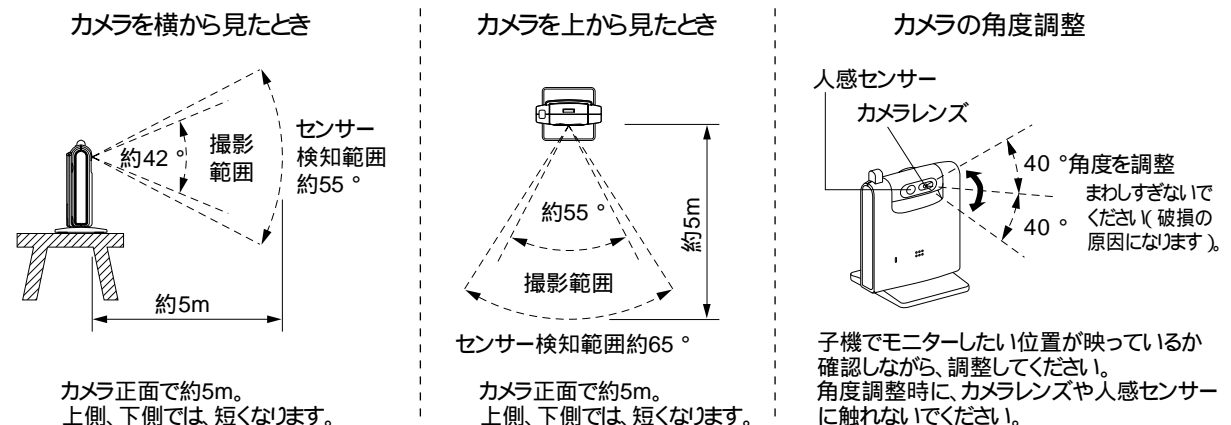


## カメラ(別売)の設置条件(Ⅰ)

### 《カメラの人感センサーの検知範囲と撮影範囲について》

人感センサーとは、温度をもつものから自然に放射される赤外線によって生じる温度変化を検知するセンサーです。そのため、人や動物などの動きを検知できます。

### [1] センサーの検知範囲とカメラの撮影範囲 (周囲の温度が約 $20^{\circ}\text{C}$ のとき)



### ドアホンの設置条件(Ⅱ)/カメラ(別売)の設置条件(Ⅰ)

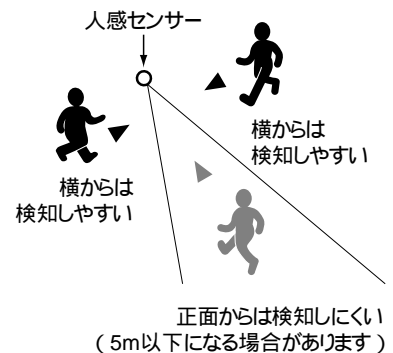
品番	VL-SV104K
品名	テレビドアホン2-5タイプ

## カメラ(別売)の設置条件(Ⅱ)

センサーの検知範囲は、環境温度や対象の移動スピードなどの条件により大きく変化します。設置場所に注意してください。

夏場のように周囲の環境温度と人体の温度差が少ない場合は、検知範囲内でも人感センサーが反応しないことがあります。

人感センサーは、横からの動きによる温度変化を検知しやすく、正面からの動きは検知しにくくなります。右図のように、カメラの前を人が横切る場所に設置してください。人感センサーの検知する間隔を60秒(お買い上げ時の状態)/20秒/常時(自動録画なし)から選択できます。



### [2] 人感センサーを正しく動作させるために(こんなところに設置しない)

下記のような場所では、温度変化の検知が正しく行われなことがあることがあります。

直射日光のあたるところ

冷暖房機の近くなど、温度変化の激しいところ

台所など油污れがついたり、蒸気がかかるところ

携帯電話など強い電波を発する製品の近く

前方に温度変化の検知を妨げたり、反射するような障害物があるところ

風でカーテンがゆれるところ

白熱灯の真下など、周囲の温度が高くなる場所

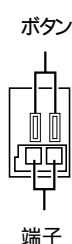
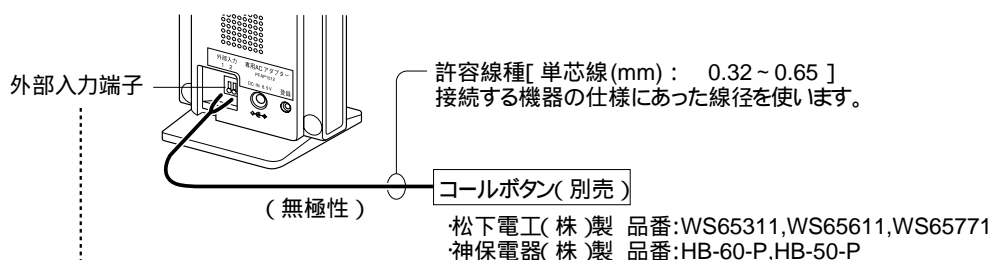
### 《プライバシー・肖像権について》

カメラの設置や利用につきましては、ご利用されるお客様の責任で被写体のプライバシー、肖像権などを考慮のうえ、行ってください。

「プライバシーは、私生活をみだりに公開されないという法的保障ないし権利、もしくは自己に関する情報をコントロールする権利。また、肖像権は、みだりに他人から自らの容ぼう・姿態を撮影されたり、公開されない権利と一般的に言われています。

### [3] 《コールボタン(別売)について》

カメラは、人感センサー検知ではなく、コールボタンを押すことでカメラからドアホン親機や子機を呼出すことができます(センサー種別の設定が必要)。カメラ機能のセンサー種別を「外部入力」に変更してください。



配線材を挿入する場合

配線材の被ふくを約9mmむく。

ドライバーの先などでボタンを押しながら配線材を確実に端子に挿入する。

配線材を抜く場合

ドライバーの先などでボタンを押しながら配線材を引き抜く。

## カメラ(別売)の設置条件(Ⅱ)

品番	VL-SV104K
品名	テレビドアホン2-5タイプ

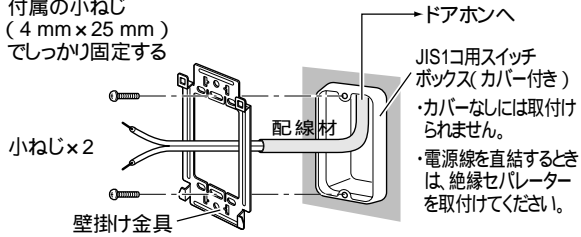
# ドアホン親機の取付けと配線について

## 1. 付属の壁掛け金具を壁面に取付ける

### ① スイッチボックスに取付ける

壁掛け金具は、垂直で平らな壁に取付けてください。

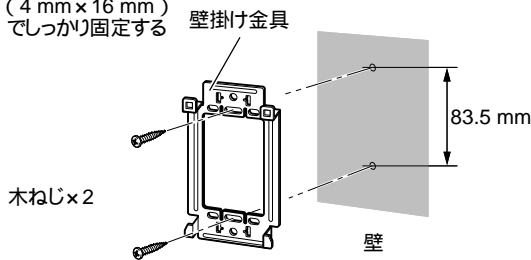
付属の小ねじ  
(4 mm × 25 mm)  
でしっかり固定する



ドアホンへ  
JIS1コ用スイッチ  
ボックス(カバー付き)  
・カバーなしには取付け  
られません。  
・電源線を直結するときは、絶縁セパレーター  
を取付けてください。

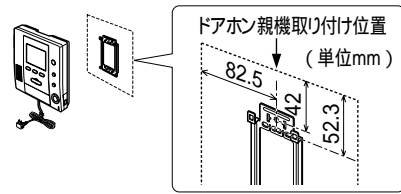
### ② 壁面に直接取付ける

付属の木ねじ  
(4 mm × 16 mm)  
でしっかり固定する



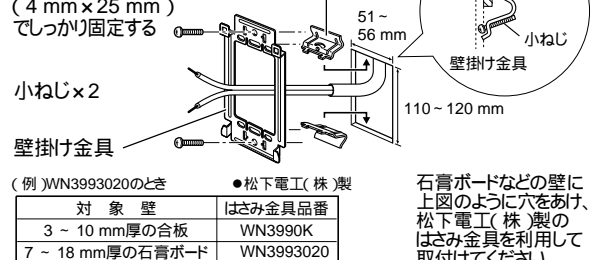
### 壁掛け金具の取付け位置について

ドアホン親機の取付け位置が指定されている場合、壁掛け金具は下図の位置に取付けてください。



### ③ パネル壁に取付けるとき

付属の小ねじ  
(4 mm × 25 mm)  
でしっかり固定する



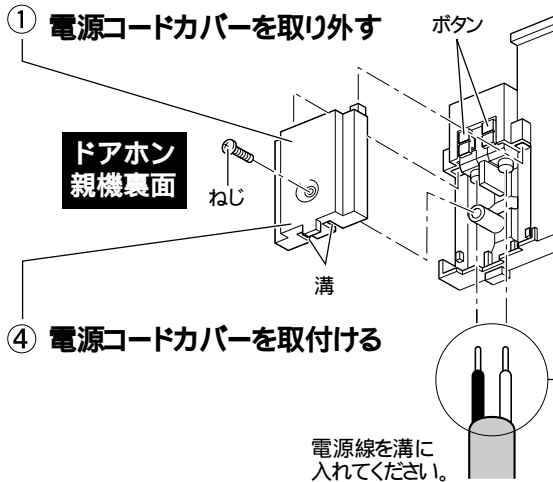
(例) WN3993020のとき ●松下電工(株)製

対象壁	はさみ金具品番
3 ~ 10 mm厚の合板	WN3990K
7 ~ 18 mm厚の石膏ボード	WN3993020

石膏ボードなどの壁に上図のように穴をあけ、松下電工(株)製のはさみ金具を利用して取付けてください。

## 2. 電源線を接続する [ AC100V電源線を直結する場合のみ ] 電気工事士の資格が必要

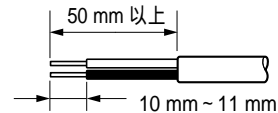
### ① 電源コードカバーを取り外す



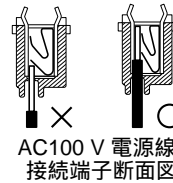
### ② ボタンを押しながら、電源コードを取り外す

### ③ ボタンを押しながら、AC100 V電源線を接続する

- 被ふくを10 mm ~ 11 mm むく  
(線種: 1.6 および 2.0 単芯線)



- 奥まで確実に差し込む



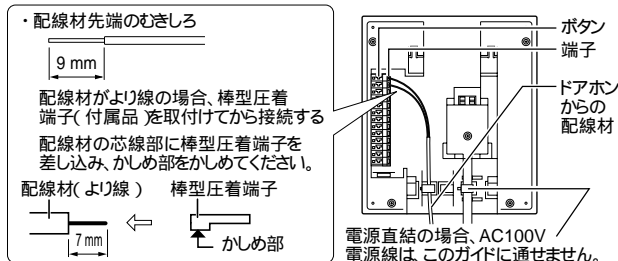
(注意)  
電源線は端子の奥まで確実に差し込んでください。差し込みが不十分な場合、発熱の原因になります。

### ④ 電源コードカバーを取付ける

電源線を溝に入れてください。

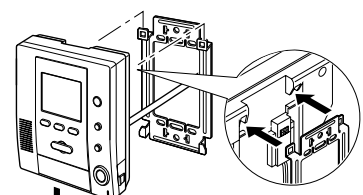
## 3. 配線材を接続する

配線図(6ページ)に従って正しく接続してください。配線材の抜き差しは、各端子の横にあるボタンをドライバーの先などで押しながら行ってください。



## 4. ドアホン親機を壁掛け金具に取付ける

### ① 図のように位置を合わせる



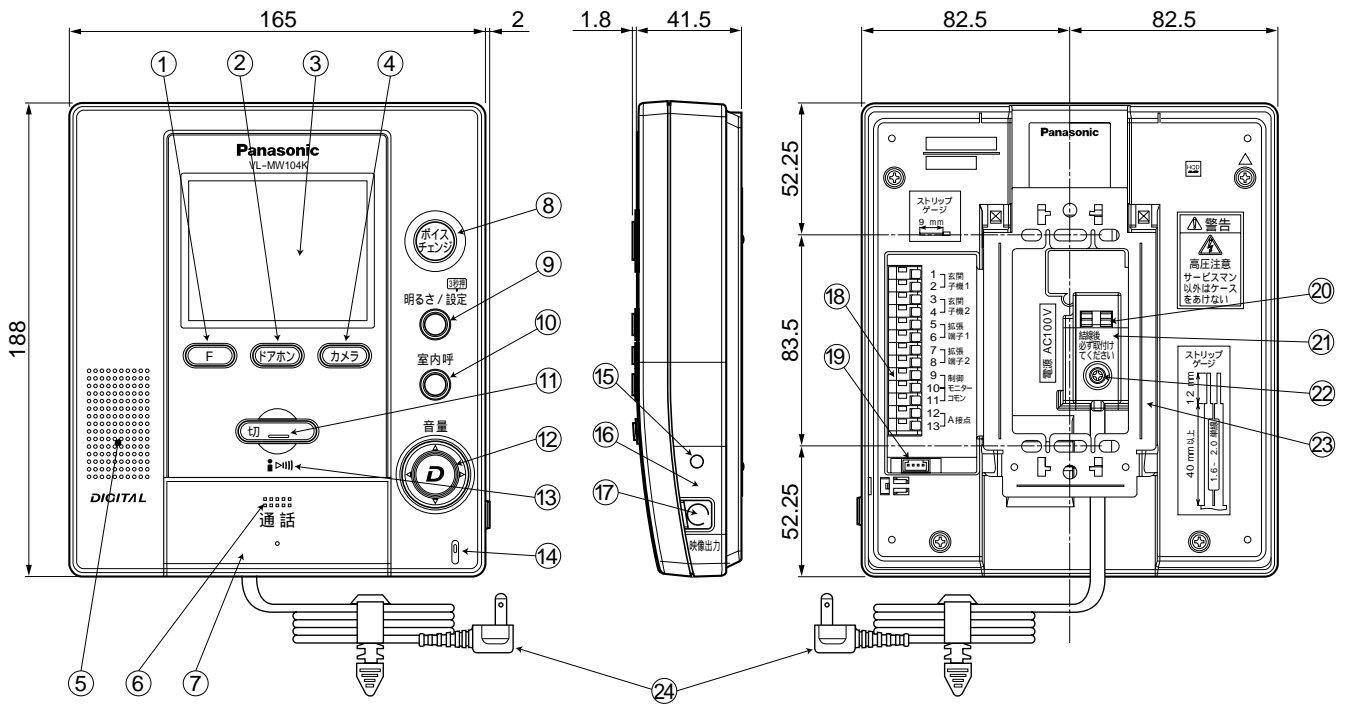
### ② ドアホン親機を押し下げる

## 5. 電源プラグをコンセントAC100Vに差し込む [ 電源プラグで使用する場合のみ ]

## ドアホン親機の取付けと配線について

品番	VL-MW104K
品名	ドアホン親機(カラーモニター親機)

単位	mm
縮尺	1/3



**仕様**

電 源	AC100V( 50Hz / 60Hz )
消 費 電 力	待ち受け時 約1.4W、動作時 約14W
外 形 寸 法	高さ188×幅165×奥行41.5mm
質 量	約760g
使用環境条件	周囲温度 0°C ~ 40°C 湿度90%以下 ただし結露しないこと
画 面 表 示	3.5型TFTカラー液晶ディスプレイ
取 付 方 法	露出壁掛式( 壁掛金具 付属 )
外 観 材 質	難燃ABS樹脂( パネル部 : アクリル樹脂 )
無線通信方式	2.4GHz 周波数ホッピング方式
A 接 点 出 力	定格負荷 : AC、DC 24V / 0.5A 以下 最小適用負荷 : DC 5V / 1mA
ビデオ出力	NTSC方式 1 Vp-p / 75

番号	名 称
①	F ボタン/ランプ
②	ドアホンボタン/ランプ
③	モニター画面 (LCD)
④	カメラボタン/ランプ
⑤	スピーカー
⑥	通話ランプ
⑦	通話ボタン
⑧	ボイスチェンジボタン/ランプ
⑨	明るさ/設定ボタン
⑩	室内呼ボタン
⑪	切ボタン
⑫	マルチファンクションキー ( [ ▲ I ▼ I ◀ I ▶ I D ] )
⑬	送話ランプ
⑭	マイク
⑮	外部制御端子( 予備 )
⑯	端子カバー
⑰	映像出力端子
⑱	DC端子
⑲	外部接続コネクター
⑳	AC端子
㉑	ACカバー
㉒	ACカバー止めねじ
㉓	壁掛金具( 付属品 )
㉔	ACコード( 取外し可能 )

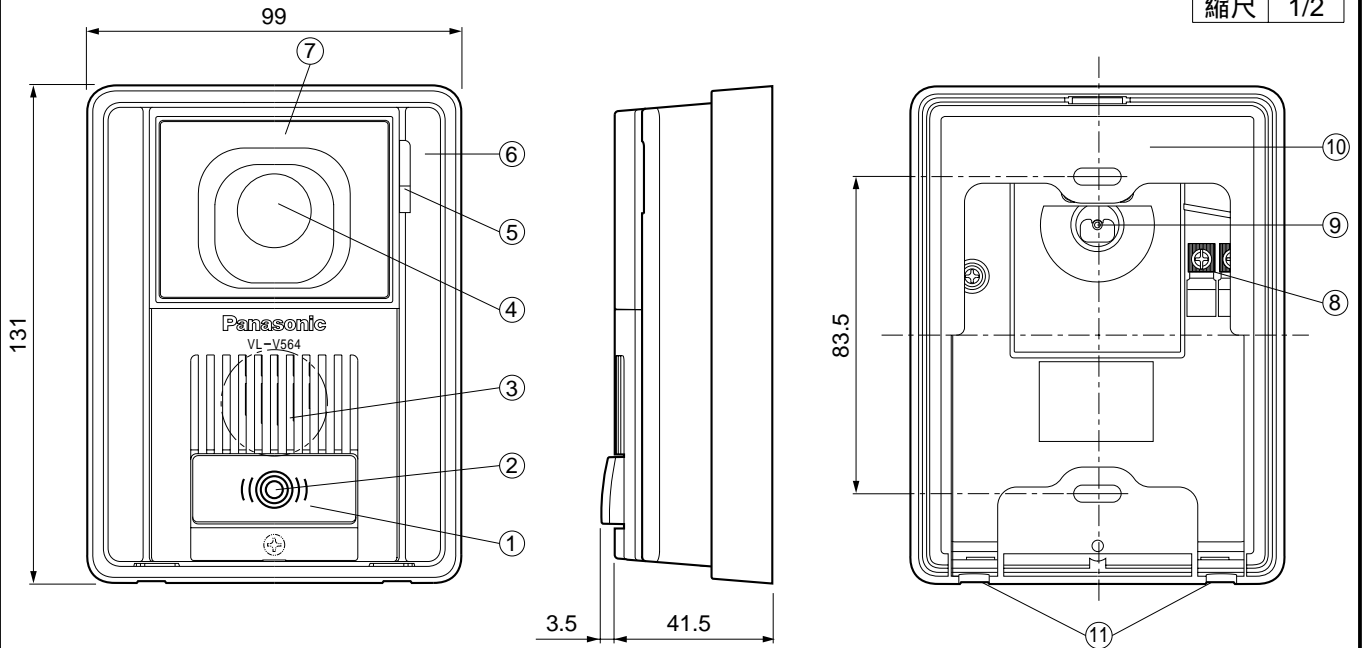
**付属品**

- 壁掛金具..... 1
- 小ねじ ( 4mm × 25mm )..... 2
- 木ねじ ( 4mm × 16mm )..... 2
- 棒型圧着端子..... 4

**仕様/外形寸法図/付属品**

品 番	VL-MW104K
品 名	ドアホン親機( カラーモニター親機 )

単位	mm
縮尺	1/2

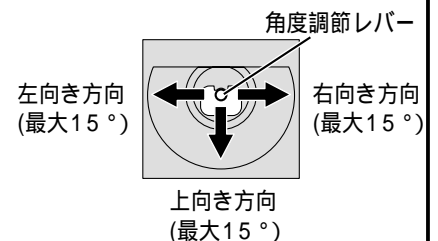


**仕様**

電源電圧	待受時DC約5V、動作時DC約20V(カラーモニター親機より供給)
消費電流	待受時DC約2mA、動作時DC約180mA
外形寸法	高さ131×幅99×奥行41.5mm
質量	約200g
外観色調	ブラウンブラック
外観材質	難燃ABS樹脂
取付方法	露出形 / JIS1コ用スイッチボックス(カバー付)に適合
使用環境条件	周囲温度-10℃～50℃ 湿度90%以下ただし結露しないこと(耐雨構造)
撮像素子	1/4型CCD(25万画素)
最低照度	1ルクス以下でも可能(カメラから約50cm以内)
照明方法	赤外線LED
有効撮像範囲 (50cm前方正面)	水平:約960mm 垂直:約650mm (カメラ角度:正面の場合)
カメラ角度調節 (カメラ角度調節レバー)	正面、左(右)15°または上向き15° 無段階調節(取付け時設定)出荷時(正面)

番号	名称
①	呼出ボタン(点字対応)
②	位置表示ランプ
③	スピーカー
④	カメラ部
⑤	マイク
⑥	上ケース
⑦	表面パネル
⑧	接続端子
⑨	カメラ角度調節レバー
⑩	露出ボックス
⑪	水抜き穴

**カメラ角度調節レバーの調節**



夜間などの暗闇では映像は白黒になります。その時、カメラの中心部だけ映り周辺および背景は映りません。

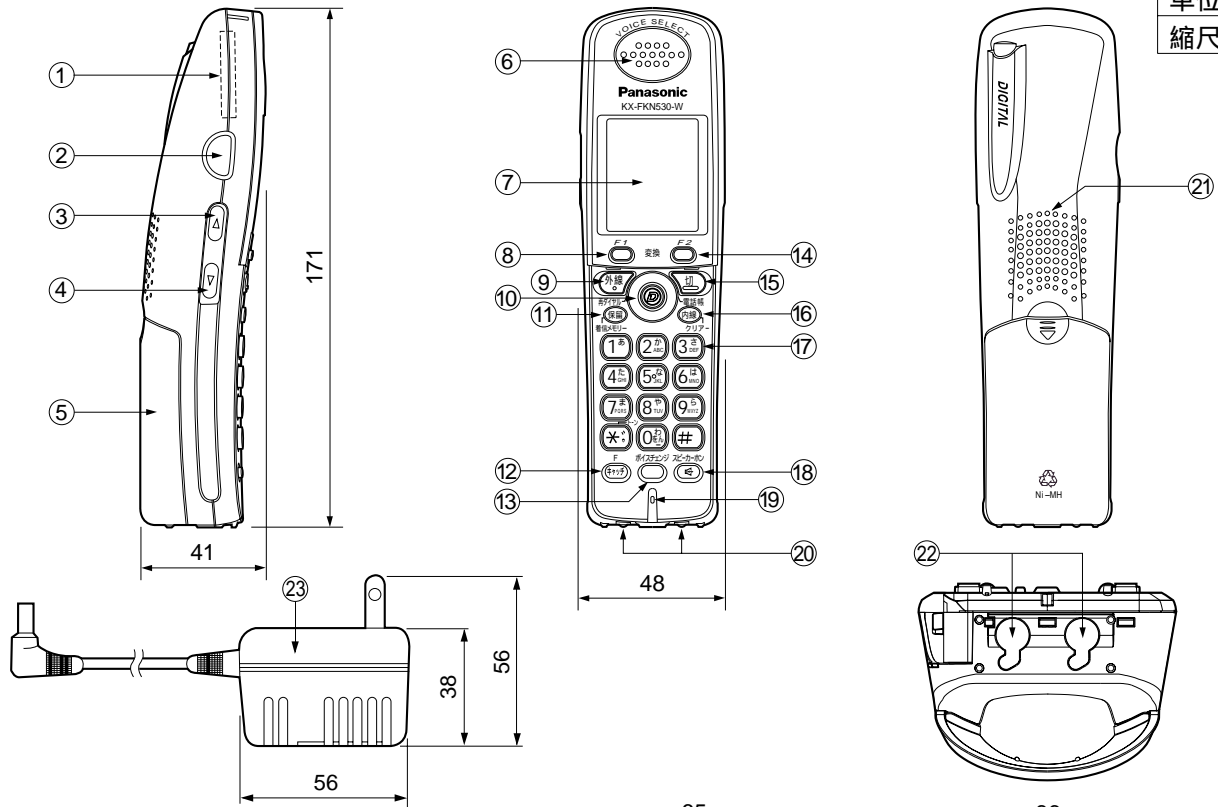
**付属品**

- 小ねじ 4mm × 25mm ..... 2
- 木ねじ 3.8mm × 20mm ..... 2

**仕様/外形寸法図/付属品**

品番	VL-V564-K
品名	ドアホン(カラーカメラ玄関子機)

単位 mm  
縮尺 1/2.5



番号	名称
①	アンテナ(シート内蔵)
②	ボイスセレクトボタン
③	音量ボタン(大)
④	音量ボタン(小)
⑤	電池カバー
⑥	受話口
⑦	液晶ディスプレイ
⑧	F1ボタン
⑨	外線ボタン・ランプ
⑩	ジョイスティック ▲:画像再生 ▶:電話帳 ▼:留守 ◀:再ダイヤル ◆◀▶:項目の選択など
⑪	保留/着信メモリーボタン
⑫	キャッチボタン
⑬	ボイスチェンジボタン
⑭	F2ボタン
⑮	切ボタン
⑯	内線/クリアーボタン
⑰	ダイヤルボタン
⑱	スピーカーホンボタン・ランプ
⑲	マイク
⑳	充電端子
㉑	スピーカー
㉒	充電台壁掛け用穴
㉓	ACアダプター
㉔	ACアダプタープラグ差込み口
㉕	充電台グリル
㉖	充電台充電端子

仕様

	子機	子機充電台
電源	専用ニッケル水素蓄電池 専用ニッケル水素電池(KX-FAN50) DC3.6V(600mAh)	ACアダプター(PFAP1009) AC100V(50Hz/60Hz) DC7.5V(100mA)
消費電力	-	充電時:約1.5W 待受時:約0.6W
寸法	高さ171×幅48×奥行41mm	高さ65×幅86×奥行96mm
質量	約160g(電池パック含む)	約75g
使用時間	連続通話:外線通話 受話口での通話:約5時間 スピーカーホン:約4.5時間 ドアホン通話 受話口での通話:約3.5時間 スピーカーホン:約2時間	待受:約150時間( )
使用環境	温度5 ~ 35 湿度45% ~ 85%	
使用可能距離	約100m(見通し距離)	
充電時間	10時間	
外観色調	-W(ホワイト)	

( )10時間以上充電した状態で、使用環境温度が20 の時。

付属品

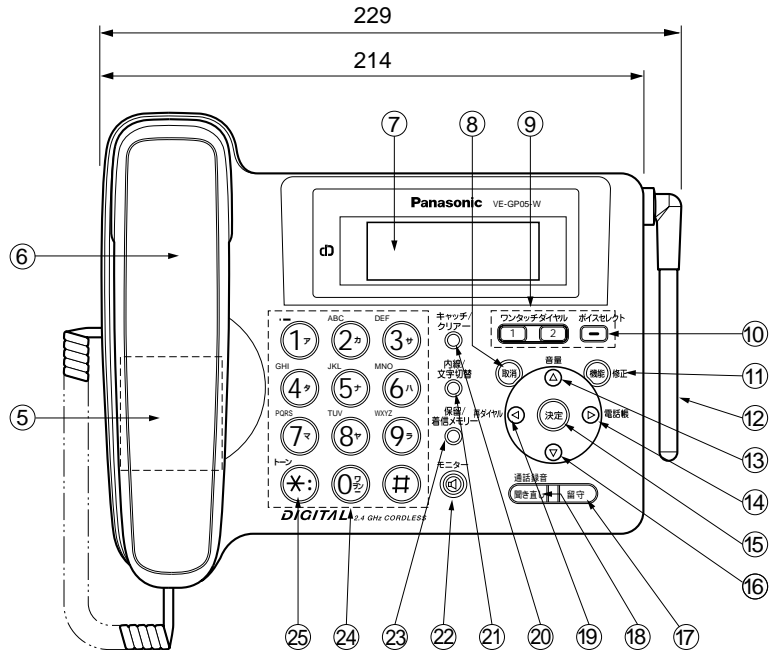
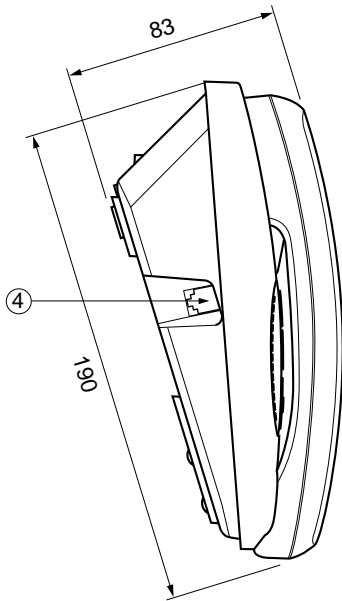
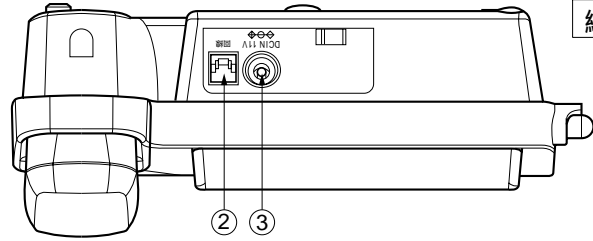
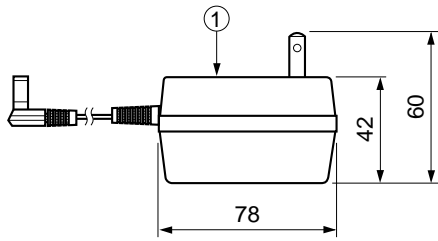
- 充電台用ACアダプター(コード約1.8m)..... 1
- 子機用電池パック KX-FAN50..... 1
- 充電台壁掛け用木ねじ、ワッシャー..... 各2

仕様/外形寸法図/付属品

品番	KX-FKN530
品名	子機(コードレスモニター子機・別売)



単位	mm
縮尺	1/3



番号	名称
①	ACアダプター
②	電話回線用モジュラージャック
③	ACアダプター差込み口
④	受話器コード差込み口
⑤	スピーカー
⑥	受話器
⑦	液晶ディスプレイ
⑧	取消ボタン
⑨	ワンタッチダイヤルボタン
⑩	ボイスセレクトボタン
⑪	機能/修正ボタン
⑫	アンテナ
⑬	音量ボタン(大)
⑭	電話帳ボタン
⑮	決定ボタン
⑯	音量ボタン(小)
⑰	留守ボタン・ランプ
⑱	聞き直し/通話録音ボタン
⑲	再ダイヤルボタン
⑳	キャッチ/クリアーボタン
㉑	内線/文字切替ボタン
㉒	モニターボタン
㉓	保留/着信メモリーボタン
㉔	ダイヤルボタン
㉕	トーンボタン

### 仕様

電 源	ACアダプター( ADA007AEL ) AC100V( 50Hz/60Hz )DC11V( 350mA )
消 費 電 力	最大約3W( 待機時は約1.7W )
外 形 寸 法	高さ83×幅214×奥行190mm( アンテナ含まず )
質 量	約700g
使用 環 境	温度5 ~ 35 、湿度45% ~ 85%
適用回線( 1 )	電話回線( ダイヤル回線、プッシュ回線 )、新電電( NCC )回線
直流抵抗値	約303
無線通信方式	2.4GHz周波数ホッピング方式
時 計 月 差	±約60秒
留守番電話	応答メッセージ: デジタル録音方式/オリジナル1件( 約16秒 )、固定内蔵2件( 応答専用を含む ) 留守番録音: デジタル録音方式 合計録音時間: 最大約12分( 2 )
色 調	-W( ホワイト )

- ( 1 ) 接続可能な回線のこと。
- ( 2 ) 録音に無音状態が含まれると、録音できる時間は長くなります。

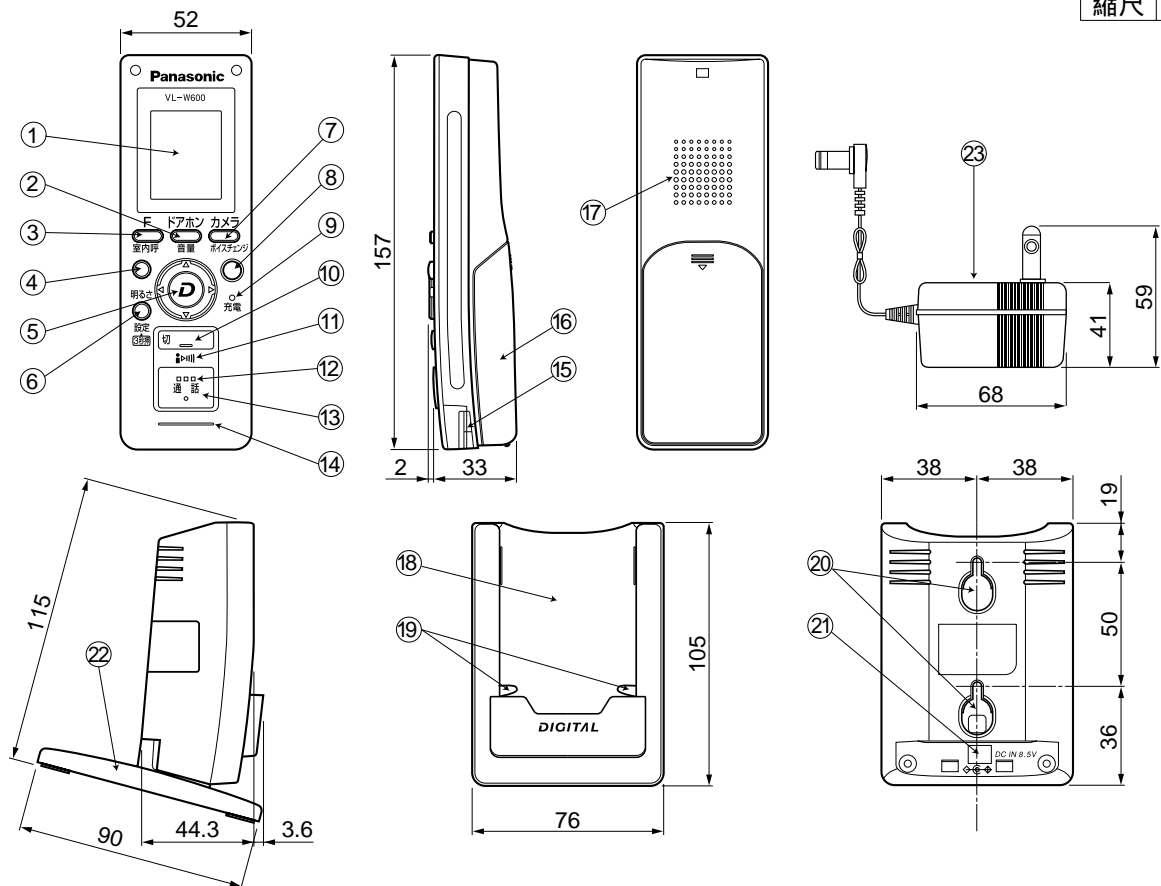
### 付属品

- ACアダプター( コード約1.8m )..... 1
- 電話機コード( 約1.8m )..... 1
- 壁掛け用木ねじ、ワッシャー..... 各2

### 仕様/外形寸法図/付属品

品 番	VE-GP05
品 名	電話親機( 別売 )

単位	mm
縮尺	1/3



## 仕様

### ワイヤレスモニター子機

電 源	専用ニッケル・水素蓄電池 (品番:KX-FAN51) DC3.6V / 650mAh
外形寸法	高さ157×幅52×奥行31mm
質 量	約175g(電池パック含む)
外觀材質	ABS樹脂
使用環境条件	周囲温度 0°C ~ 40°C 湿度90%以下 ただし結露しないこと
画面表示	1.8型STNカラー液晶ディスプレイ
使用時間 ( )	連続通話時間: 約2.5時間 待ち受け時間: 約200時間
充電時間	約7時間
使用可能距離	約100m(見通し距離)
無線通信方式	2.4GHz 周波数ホッピング方式

7時間以上充電した状態で、使用環境温度が20 のとき

### 充電台

電 源	ACアダプター(品番:PFAP1013) AC100V(50Hz/60Hz) DC8.5V/270mA
消費電力	待ち受け時約1.2W、充電時約2.9W
外形寸法	高さ105×幅76×奥行48mm(スタンド無し時) 高さ115×幅76×奥行90mm(スタンド有り時)
質 量	約115g(スタンド有り)
外觀材質	ABS樹脂
使用環境条件	周囲温度 0°C ~ 40°C 湿度90%以下 ただし結露しないこと

番号	名 称	番号	名 称
①	モニター画面(LCD)	⑫	通話ランプ
②	ドアホンボタン/ランプ	⑬	通話ボタン
③	Fボタン/ランプ	⑭	マイク
④	室内呼ボタン	⑮	充電端子
⑤	マルチファンクションキー ([▲I▼I◀I▶I])	⑯	電池カバー
⑥	明るさ/設定ボタン	⑰	スピーカー
⑦	カメラボタン/ランプ	⑱	充電台充電端子
⑧	ボイスチェンジボタン/ランプ	⑲	充電台壁掛け用孔
⑨	充電ランプ	⑳	充電台DCジャック
⑩	切ボタン	㉑	充電台スタンド
⑪	送話ランプ	㉒	充電台スタンド
		㉓	ACアダプター

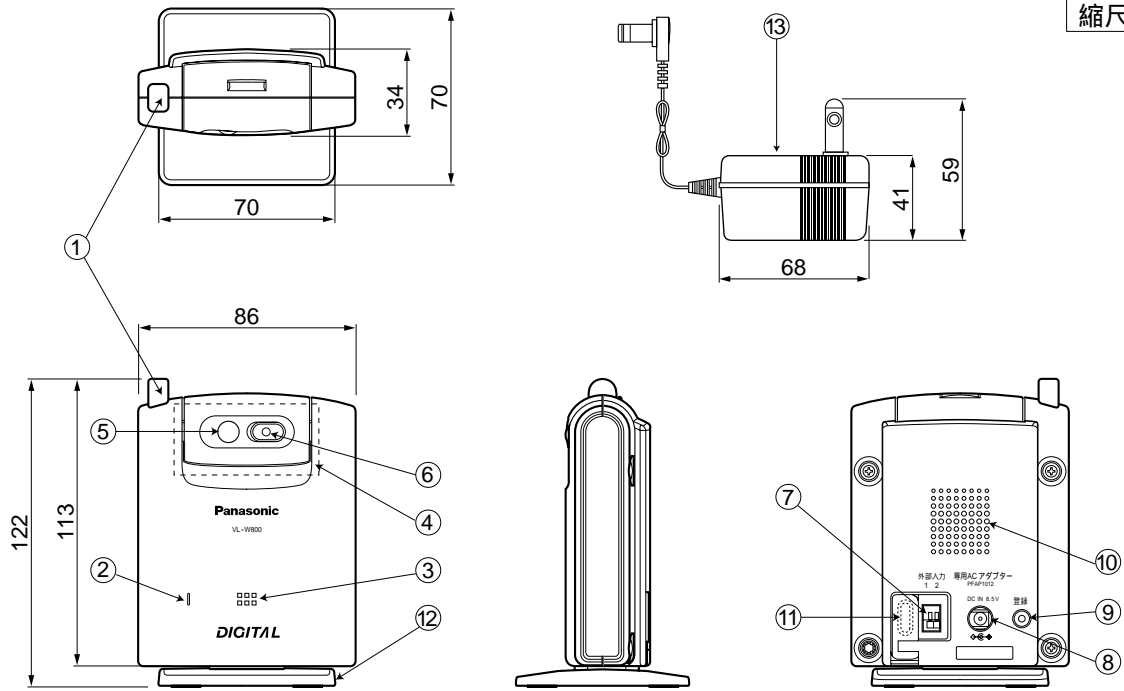
### 付属品

ACアダプター(長さ約1.8m).....	1
充電台.....	1
充電台スタンド.....	1
電池パック.....	1
電池カバー.....	1
充電台壁掛け用 木ねじ(3.5mm×18mm)ワッシャー...各2	

### 仕様/外形寸法図/付属品

品 番	VL-W600
品 名	子機 ワイヤレスモニター子機・別売)

単位	mm
縮尺	1/3



番号	名 称	番号	名 称
①	アンテナ	⑧	ACアダプター端子
②	マイク	⑨	登録ボタン
③	ランプ(LED)	⑩	スピーカー
④	カメラ部	⑪	チェッカー用孔 (樹脂製シールが貼付)
⑤	人感センサー	⑫	スタンド
⑥	カメラレンズ	⑬	ACアダプター
⑦	外部入力端子		

**仕様**

電 源	ACアダプター(品番:PFAP1012) AC100V(50Hz/60Hz)DC8.5V 270mA
消費電力	待ち受け時 約2.1W、カメラ動作時 約3.3W
外形寸法 (アンテナ突起部含む)	高さ122×幅86×奥行70mm(カメラスタンド有り時) 高さ114×幅86×奥行34mm(カメラスタンド無し時)
質 量	約161g(カメラスタンド有り時)
取付方法	据置型[壁取り付け時は、別売スタンド(VL-W900別売)を使用]
使用環境条件	周囲温度0℃~40℃湿度90%以下ただし結露しないこと
使用可能距離	約100m(見通し距離)
外 観 材 質	ABS樹脂
無線通信方式	2.4GHz 周波数ホッピング方式
撮像素子	1/7型 CMOSセンサー(10万画素)
最低被写体照度	10ルクス
焦 点	固定(0.1m~)
撮像水平角度	約55°
センサー検知方式	焦電型赤外センサー
センサー検知範囲	水平:約65° 垂直:約55° 距離:約5m(周囲温度約20°時)

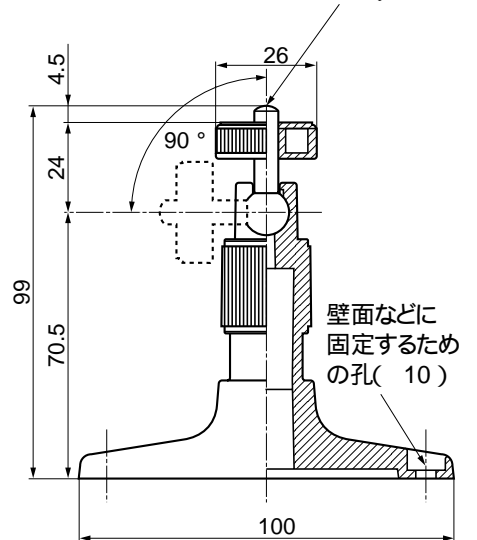
**カメラ専用スタンド  
(VL-W900 別売)**

VL-W800を壁面などに取付ける時や  
テーブルの上などに設置する場合に  
使用します。

質量: 約76g

カメラ取付け部動作範囲: 0 から90°

カメラ取付け部  
(カメラ VL-W800 の底面にある  
スタンド取付け部に差込みます)



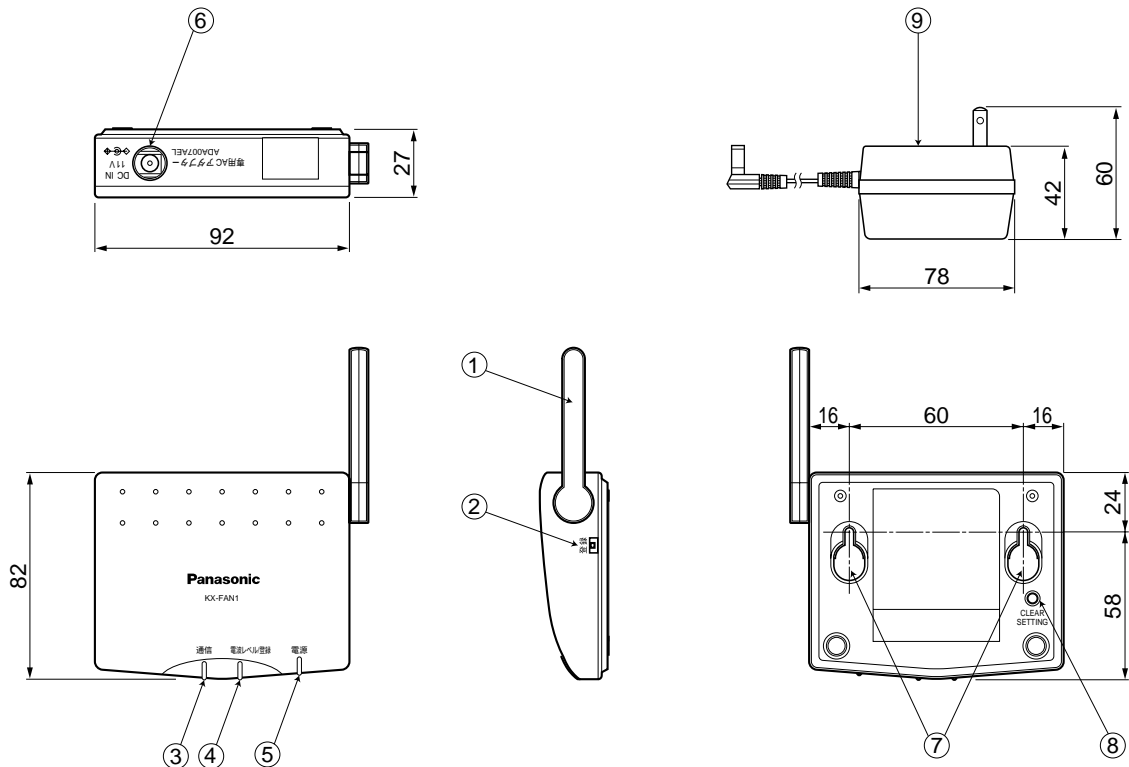
**付属品**

ACアダプター(長さ約5m).....	1
カメラスタンド.....	1

**仕様/外形寸法図/付属品**

品 番	VL-W800
品 名	カメラ(ワイヤレスカメラ・別売)

単位	mm
縮尺	1/3



## 仕様

電源	ACアダプター(品番:ADA007AEL) AC100V(50Hz/60Hz) DC11.0V 350mA
消費電力	待ち受け時約1.9W、最大時約3.0W(通信時)
外形寸法 (アンテナ突起部含む)	高さ27×幅92×奥行82mm 高さ69.5×幅92×奥行82mm(アンテナを立てた状態)
質量	約85g
取付方法	据置/壁掛け兼用型
使用環境条件	周囲温度 0°C ~ 40°C 湿度90%以下 ただし結露しないこと
使用可能距離	約100m(見通し距離)
外觀材質	ABS樹脂
無線通信方式	2.4GHz 周波数ホッピング方式

番号	名称
①	アンテナ
②	登録(子機増設)ボタン
③	通信ランプ
④	電波レベル/登録ランプ
⑤	電源ランプ
⑥	ACアダプター 接続ジャック
⑦	壁掛け用孔
⑧	初期化ボタン
⑨	ACアダプター

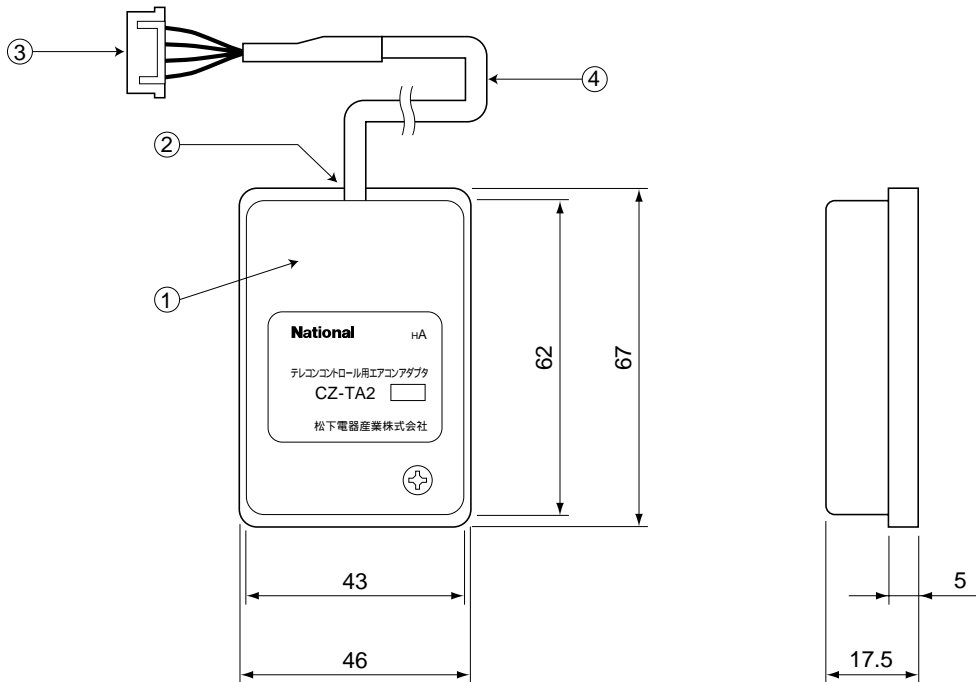
## 付属品

ACアダプター(長さ約1.8m)..... 1  
壁掛け用木ねじ、ワッシャー.....各2

## 仕様/外形寸法図/付属品

品番	KX-FAN1
品名	中継アンテナ(別売)

単位	mm
縮尺	1/5



松下電工(株)配管機材事業部エアコン部材グループ 扱い

仕様

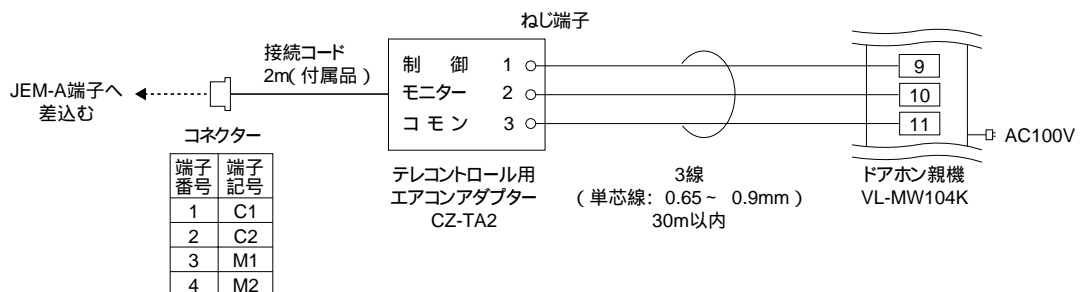
電 源	ドアホン親機 VL-MW104Kより供給
外形寸法	高さ67×幅46×奥行17.5mm
質 量	約75g
取付方法	据置 / 壁掛け兼用型
使用環境条件	周囲温度 0°C ~ 40°C 湿度90%以下 ただし結露しないこと
外觀材質	ABS樹脂

番号	名 称
①	本 体
②	接続コード(付属品)差込口
③	4Pコネクター(JEM-A端子へ)
④	接続コード(付属品)

付属品

接続コード  
(コードの長さ約 2m)..1

端子部と接続



仕様/外形寸法図/付属品

品 番	CZ-TA2
品 名	テレコントロール用エアコンアダプター(別売)