

準備1 付属品を確認する

- | | | |
|---|---|---|
| <input type="checkbox"/> ワイヤレスキーボード | <input type="checkbox"/> 電源コード | <input type="checkbox"/> 保証書 |
| <input type="checkbox"/> ワイヤレスマウス | <input type="checkbox"/> アンテナ接続ケーブル ^{*1} | <input type="checkbox"/> VAIOカルテ |
| <input type="checkbox"/> リモコン ^{*1} | <input type="checkbox"/> 取扱説明書 | <input type="checkbox"/> [Microsoft® Office]プレインストールパッケージ ^{*2} |
| <input type="checkbox"/> 単3形乾電池 | <input type="checkbox"/> 主な仕様と付属ソフトウェア | <input type="checkbox"/> その他・パンフレット類 |
| <input type="checkbox"/> 8cmディスクアダプター | <input type="checkbox"/> B-CASカード ^{*1} | |
| <input type="checkbox"/> ACアダプタ | <input type="checkbox"/> クイックセットアップガイド (本書) | |

*1 テレビチューナー搭載モデルに付属

*2 付属するソフトウェアは、お使いの機種により異なります。また、付属されない機種もあります。

もっと詳しく ● 本機取扱説明書の「本機をセットアップする」-「準備1 付属品を確認する」をご覧ください。

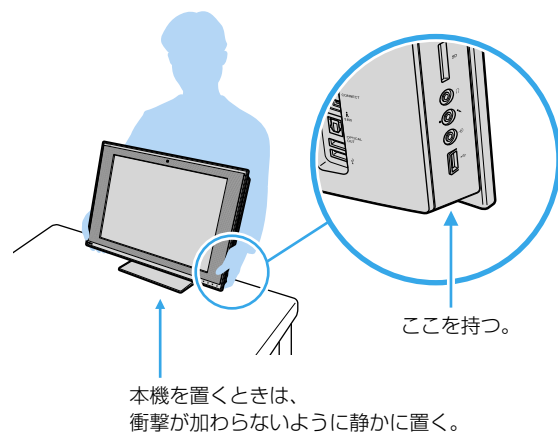
準備2 設置する

設置場所

- 電源コンセント、壁のアンテナコネクタ(テレビチューナー搭載モデル)の近くに設置してください。
- 金属製のテーブルなどはワイヤレスキーボードやワイヤレスマウスの動作に影響を与えることがあります。
- ワイヤレスキーボードとワイヤレスマウスは30cm～10mの距離で使用することができます。本体の近くに設置してください。

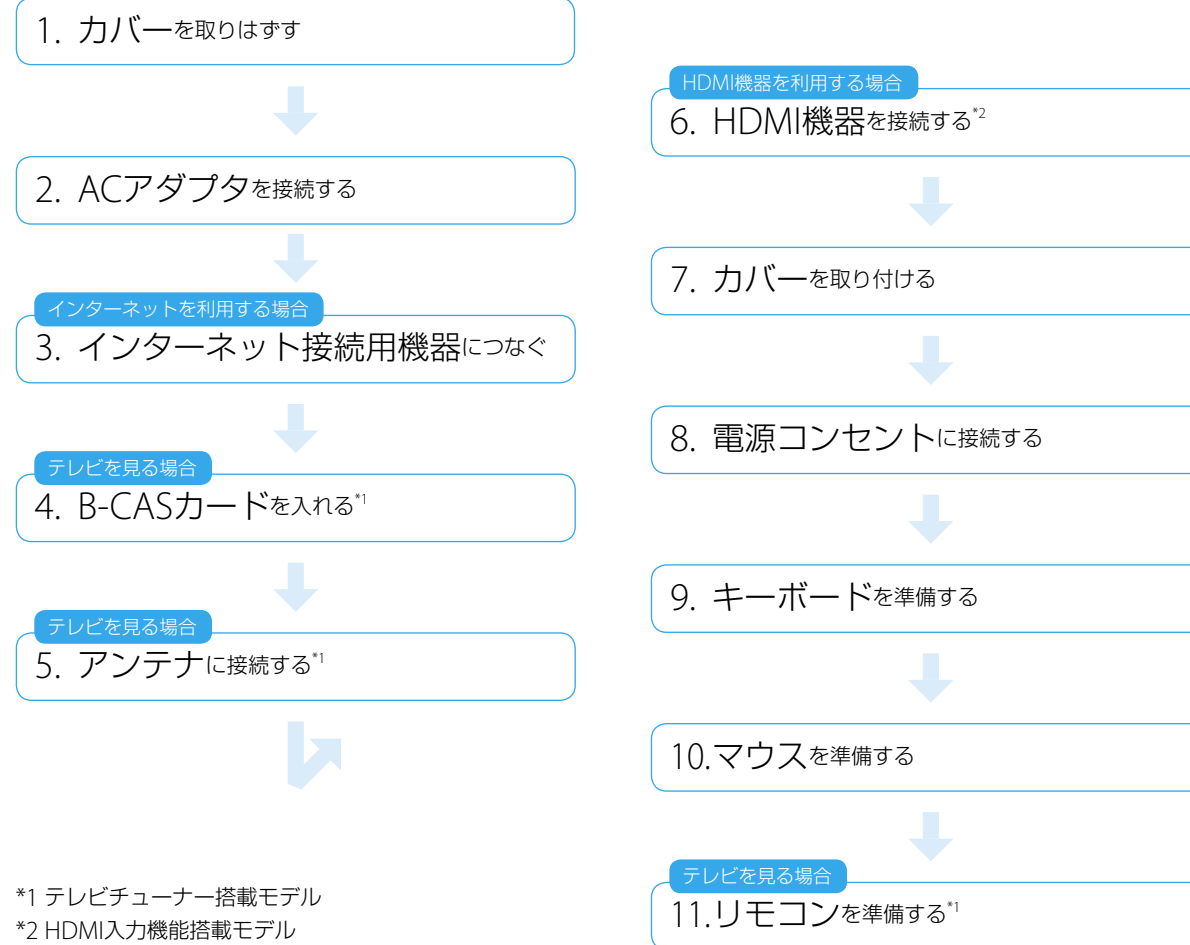
設置時のご注意

- スタンド部を持たないでください。破損のおそれがあります。
- 本機を持ち上げるとき、液晶ディスプレイのパネル部分へ衝撃を加えないようにご注意ください。
- 持ち運ぶときは、衣類やベルト等で液晶ディスプレイ等にキズがつかないようにご注意ください。
- 持ちかたによっては、転倒するおそれがありますので、本機を持つときには、イラストと同じように持って設置してください。



準備3 接続する

本機の接続の流れは下記のとおりです。このあとの接続手順に従って、本機の接続を行ってください。



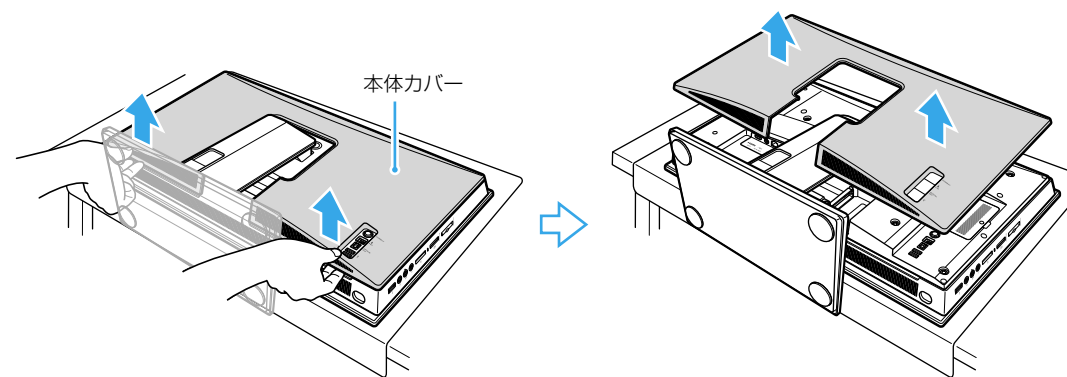
*1 テレビチューナー搭載モデル

*2 HDMI入力機能搭載モデル

1 カバーを取りはずす

本体カバーを取りはずす

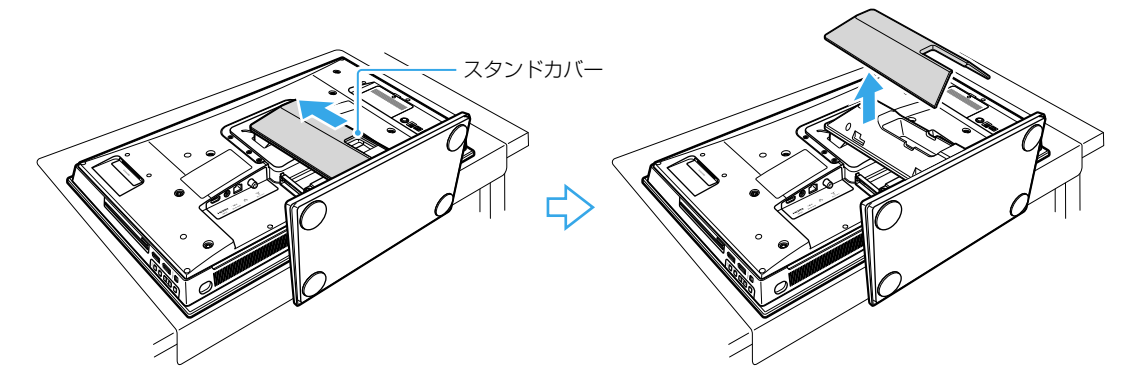
本機前面を下にして置き、図のように本体カバー底面の切り欠き部分に指をかけて持ち上げ、本体カバーを取りはずします。



- 本機に傷がつかないように布などをしいてください。
- 本体カバーを取りはずす際に、本体カバーの外周や角で手や指をけがさないようにしてください。

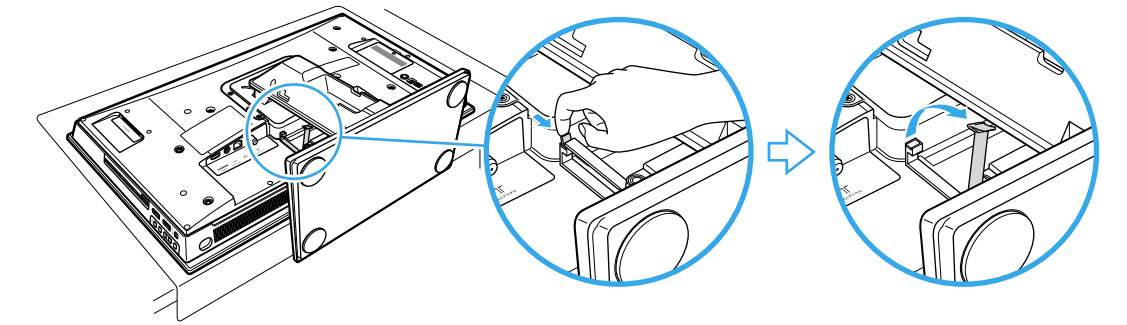
スタンドカバーを取りはずす

図のように本機上部側へずらしながらスタンドカバーを取りはずします。

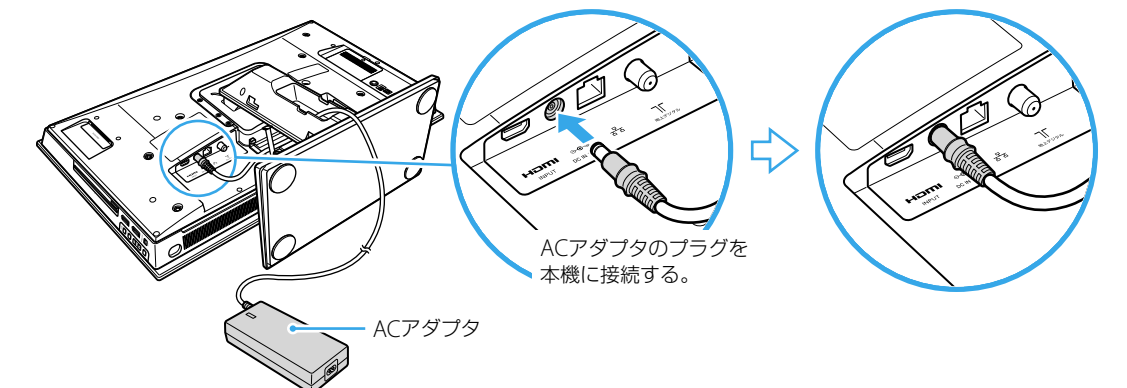


コード掛けのフックを開く

本機後面のスタンドのケーブル穴とコード掛けを使うと、ケーブル類をまとめることができます。



2 ACアダプタを接続する



- ACアダプタは確実に奥まで差し込んでください。
- 電源コードは、本機を立ててから壁の電源コンセントにつないでください。
- ケーブルを通しにくい場合は、スタンドを持ち上げて本機との隙間を大きくすると、通しやすくなります。

もっと詳しく ● 本機取扱説明書の「本機をセットアップする」-「準備3 接続する」をご覧ください。

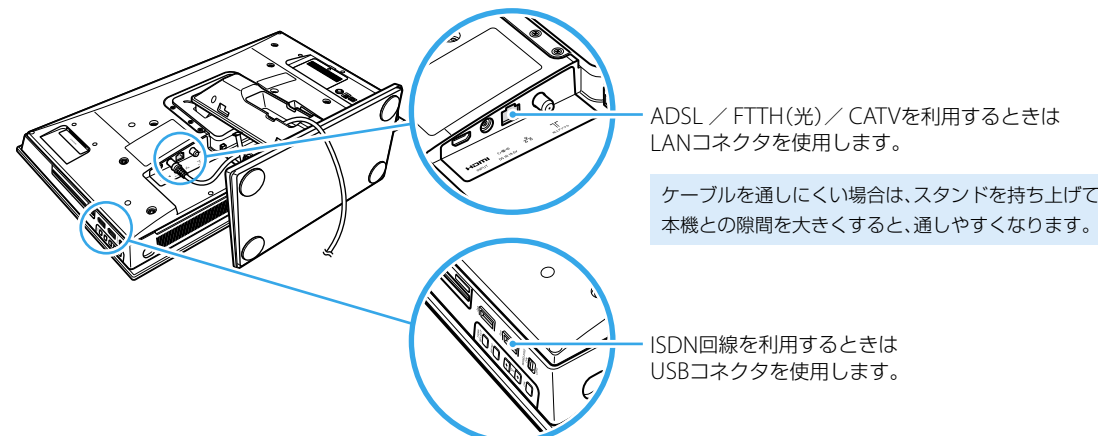
左下へつづく

準備3 接続する(つづき)

3 インターネット接続用機器につなぐ

インターネットを利用する場合

インターネット接続サービスの申し込み方法、料金、必要な機器とその接続方法について詳しくは、契約するインターネット接続サービスを提供している接続業者にお問い合わせください。

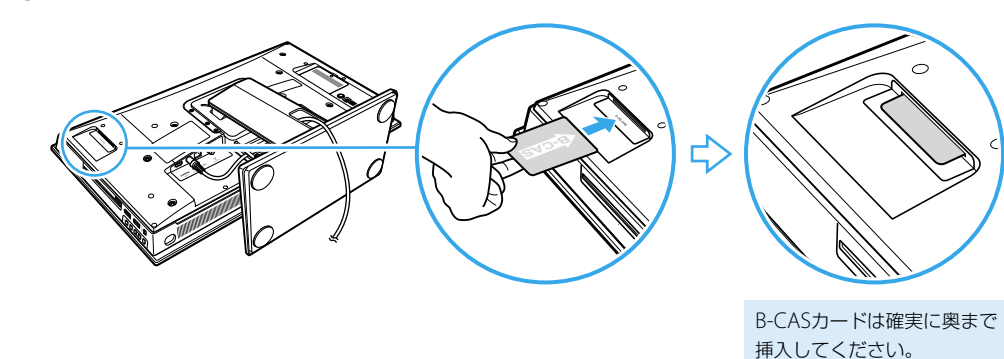


もっと詳しく ● 本機取扱説明書の「本機をセットアップする」-「準備3 接続する」をご覧ください。

4 B-CASカードを入れる(テレビチューナー搭載モデル)

テレビを見る場合

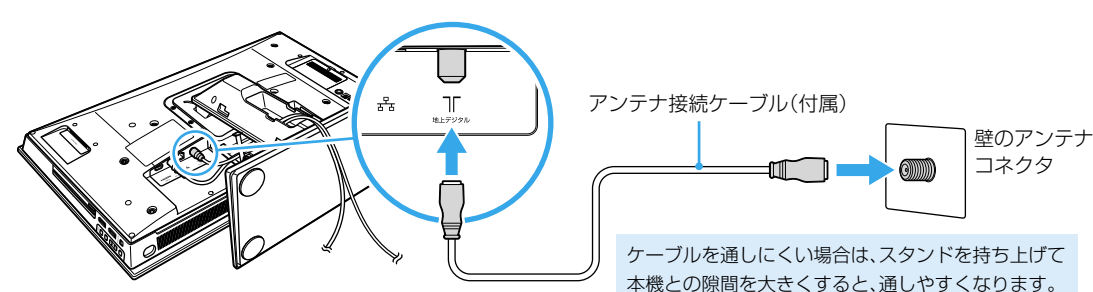
- 同封の「ビーカス(B-CAS)カード使用許諾契約約款」をお読みになり了解された上で、B-CASカードをはがす。
- 矢印のある面を本機後面側にして矢印の方向に挿入する。



もっと詳しく ● 本機取扱説明書の「本機をセットアップする」-「準備3 接続する」をご覧ください。

5 アンテナに接続する(テレビチューナー搭載モデル)

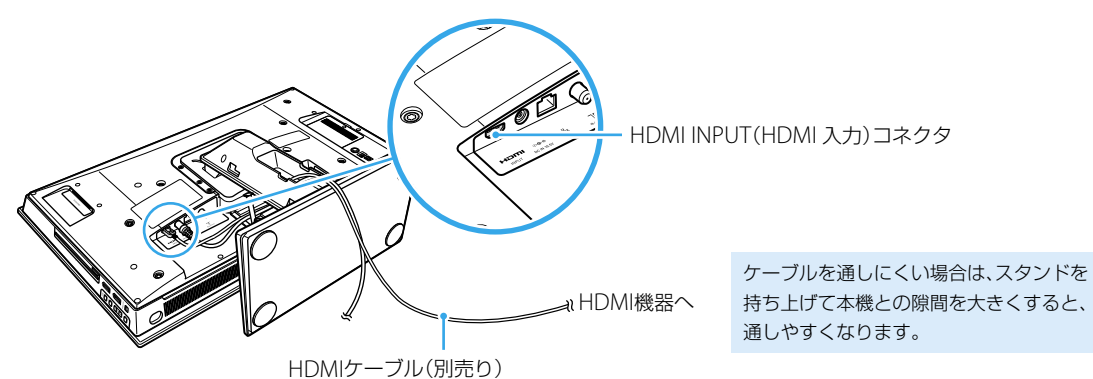
テレビを見る場合



もっと詳しく ● 本機取扱説明書の「本機をセットアップする」-「準備3 接続する」をご覧ください。

6 HDMI機器を接続する(HDMI入力機能搭載モデル)

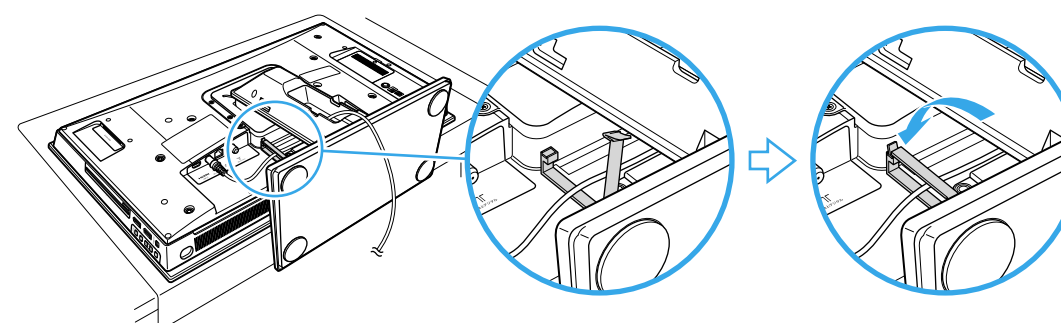
HDMI機器を利用する場合



もっと詳しく ● 本機取扱説明書の「本機をセットアップする」-「準備3 接続する」をご覧ください。

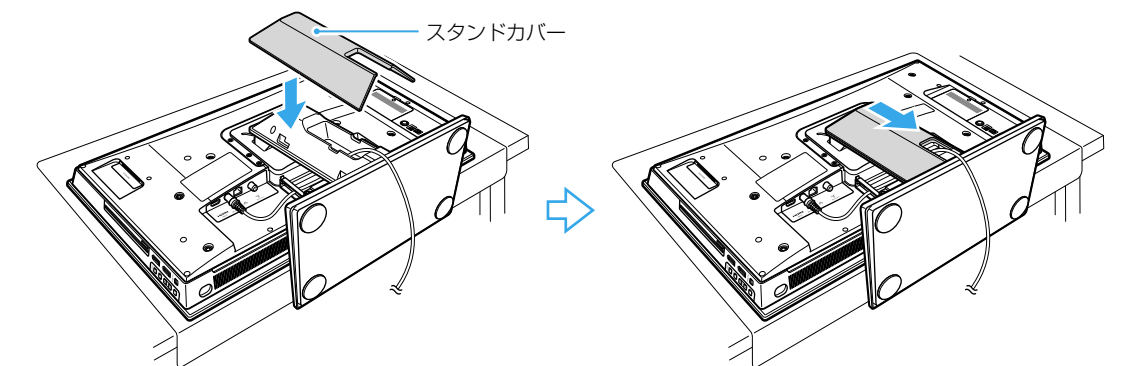
7 カバーを取り付ける

コード掛けのフックを閉じる

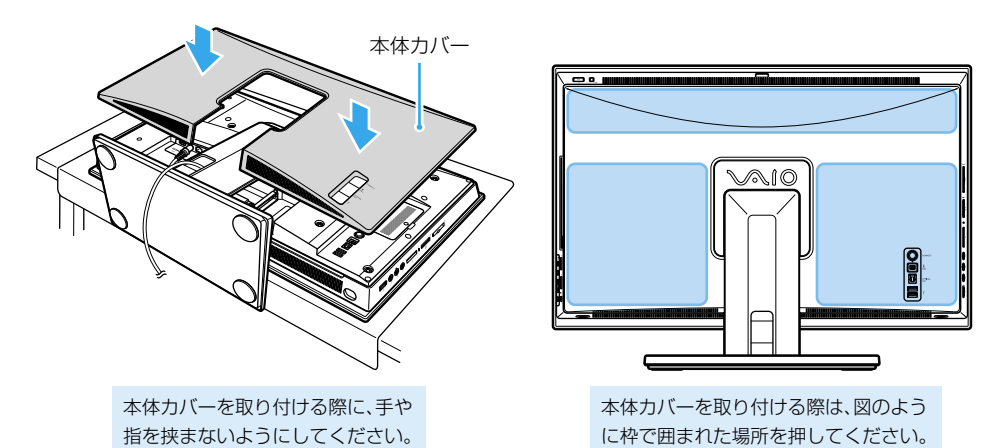


ケーブル類が垂かってフックが閉じにくい場合は、ケーブルを平らに並べてからフックを閉じてください。

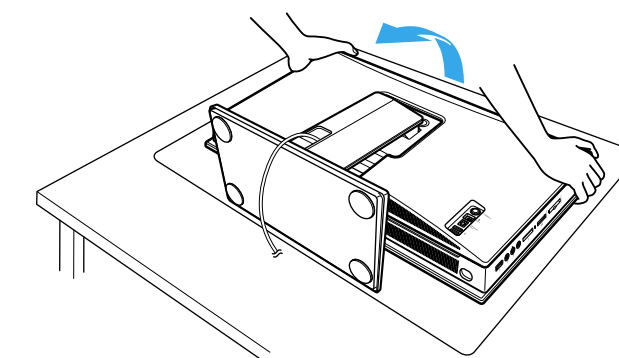
スタンドカバーを取り付ける



本体カバーを取り付ける



本体を立てる

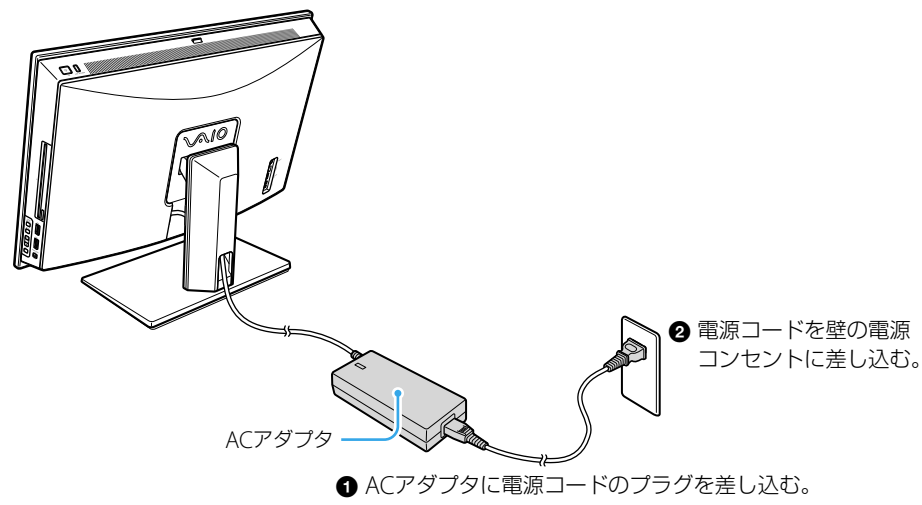


裏面へつづく



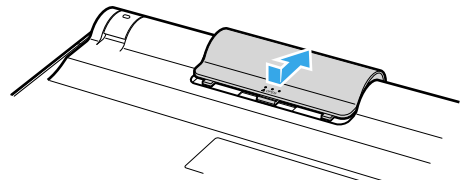
準備3 接続する(つづき)

8 電源コンセントに接続する



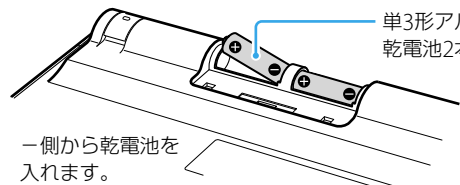
9 キーボードを準備する

- 1 キーボードを裏返し、乾電池入れのふたを開ける。



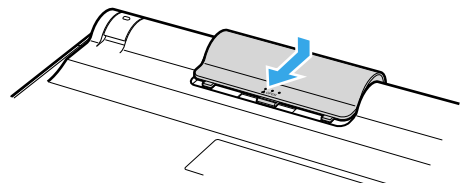
ふたの「OPEN」を上から押しながら、矢印の方向に引いてください。

- 2 付属の単3形アルカリ乾電池を2本入れる。



必ずイラストのように●極側から乾電池を入れてください。

- 3 乾電池入れのふたを閉める。



- 乾電池を交換する際は「同じ製造元の同じ種類の新しい乾電池」をお使いください。新しい乾電池と使い古しの乾電池を混ぜたり、異なる種類の乾電池(マンガン乾電池とアルカリ乾電池という組み合わせなど)を混ぜて使用すると「液れりや破損」の原因となります。
- 残量が少なくなった乾電池は速やかに交換してください。電池容量がなくなったあと機器に入れたままにしておくと液れりを起こす原因となります。

もっと詳しく ● 本機取扱説明書の「本機をセットアップする」-「準備3 接続する」をご覧ください。

準備4 電源を入れる(つづき)

2 キーボードとマウスを使えるようにする

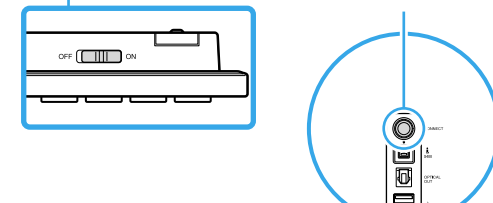
キーボードとマウスを使えるようにするには、セットアップの際にキーボードとマウスを接続する必要があります。

- キーボードとマウスの接続は、本機の電源が入った状態で行ってください。
- 乾電池を交換したあとにキーボードやマウスが接続できなくなった場合は、再度接続を行ってください。
- 金属製のテーブルなどはワイヤレスキーボードやワイヤレスマウスの動作に影響を与えることがあります。

キーボードの接続をする

- 1 キーボード背面の電源スイッチを「ON」にする。

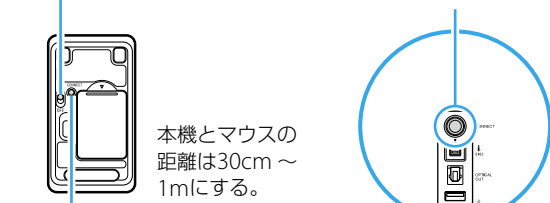
- 2 本機後面のCONNECT(コネクタ)ボタンを1回押す。



マウスの接続をする

- 1 マウス裏面の電源スイッチを「ON」にする。

- 2 本機後面のCONNECT(コネクタ)ボタンを1回押す。



本機とマウスの距離は30cm～1mにする。

- 3 本機のCONNECT(コネクタ)ボタンを押したあと、10秒以内にマウス裏面のCONNECT(コネクタ)ボタンを1回押す。

本機とキーボードの距離は30cm～1mにする。

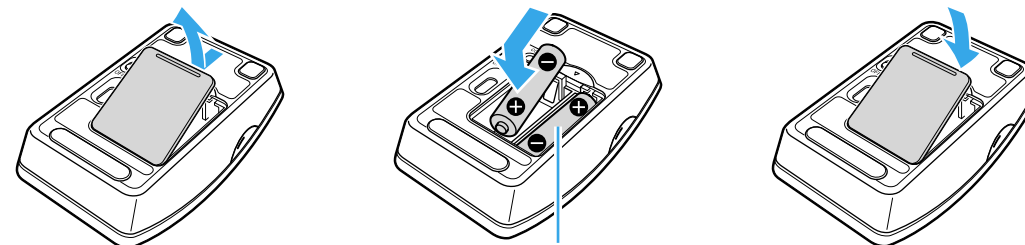
- 4 本機のCONNECT(コネクタ)ボタンを押したあと、10秒以内にキーボード裏面のCONNECT(コネクタ)ボタンを1回押す。

キーボード裏面のCONNECT(コネクタ)ボタンを押すときは、その他のキーやボタンに触れないようにご注意ください。

もっと詳しく ● 本機取扱説明書の「本機をセットアップする」-「準備4 電源を入れる」をご覧ください。

10 マウスを準備する

- 1 マウスを裏返し、乾電池入れのふたを開ける。
- 2 付属の単3形アルカリ乾電池を2本入れる。
- 3 乾電池入れのふたを閉める。



●と●を間違えないでください。

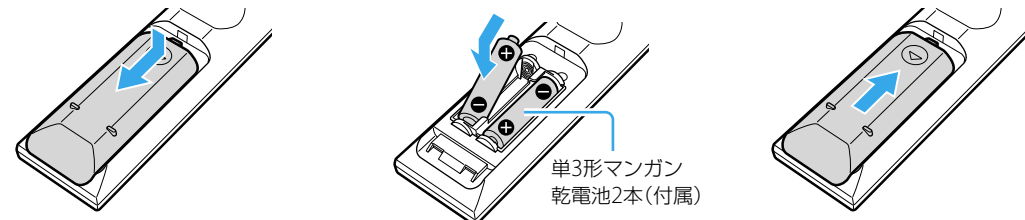
- 乾電池を交換する際は「同じ製造元の同じ種類の新しい乾電池」をお使いください。新しい乾電池と使い古しの乾電池を混ぜたり、異なる種類の乾電池(マンガン乾電池とアルカリ乾電池という組み合わせなど)を混ぜて使用すると「液れりや破損」の原因となります。
- 残量が少なくなった乾電池は速やかに交換してください。電池容量がなくなったあと機器に入れたままにしておくと液れりを起こす原因となります。

もっと詳しく ● 本機取扱説明書の「本機をセットアップする」-「準備3 接続する」をご覧ください。

11 リモコンを準備する(テレビチューナー搭載モデル)

テレビを見る場合

- 1 リモコンを裏返し、乾電池入れのふたを開ける。
- 2 付属の単3形マンガン乾電池を2本入れる。
- 3 乾電池入れのふたをスライドさせて閉める。



必ずイラストのように●極側から乾電池を入れてください。

- 乾電池を交換する際は「同じ製造元の同じ種類の新しい乾電池」をお使いください。新しい乾電池と使い古しの乾電池を混ぜたり、異なる種類の乾電池(マンガン乾電池とアルカリ乾電池という組み合わせなど)を混ぜて使用すると「液れりや破損」の原因となります。
- 残量が少なくなった乾電池は速やかに交換してください。電池容量がなくなったあと機器に入れたままにしておくと液れりを起こす原因となります。

もっと詳しく ● 本機取扱説明書の「本機をセットアップする」-「準備3 接続する」をご覧ください。

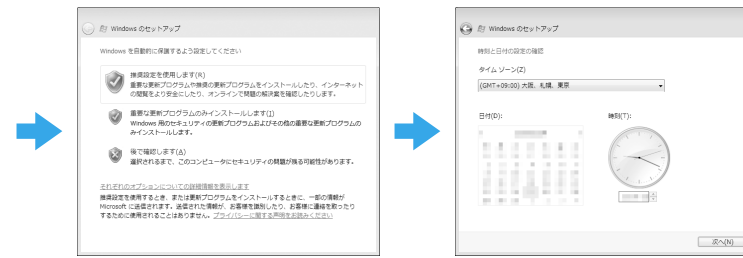
準備5 Windowsを準備する

画面の指示に従って、Windowsをセットアップしてください。クリックやキーボードからの入力ができない場合は、「準備4 電源を入れる」の「キーボードとマウスを使えるようにする」を再度行ってください。

- 1 設定を開始する。
- 2 ユーザーアカウントの設定をする。
- 3 コンピュータの名前を確認する。



- 4 コンピュータの保護の設定をする。
- 5 日付と時刻の設定を確認する。



もっと詳しく ● 本機取扱説明書の「本機をセットアップする」-「準備5 Windowsを準備する」をご覧ください。

準備6 基本設定を行う

画面の指示に従って、基本設定を行ってください。

テレビチューナー搭載モデルをお使いの場合は、引き続き次の手順を行ってください。

- 1 VAIOをはじめ前の準備を行う。デスクトップ画面の「VAIOをはじめ前の準備」をダブルクリックし、画面の指示に従って設定を行う。
- 2 [Giga Pocket Digital]ソフトウェアを起動して、画面の指示に従って設定を行う。
- 3 (スタート)ボタン - [すべてのプログラム] - [Giga Pocket Digital]をクリックする。

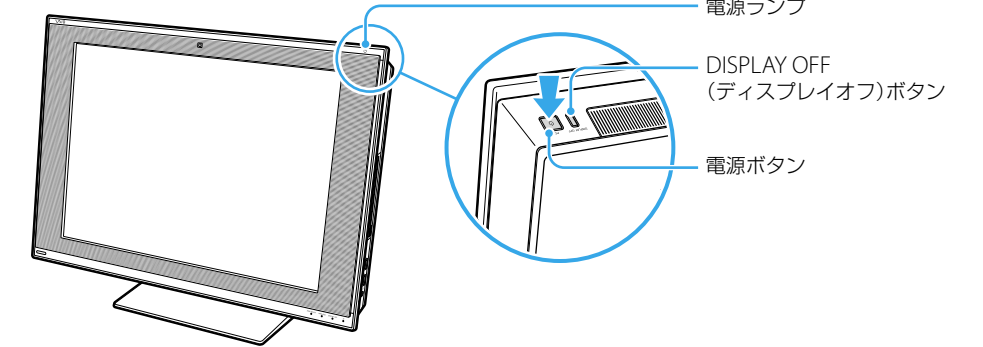


もっと詳しく ● 本機取扱説明書の「本機をセットアップする」-「準備6 基本設定を行う」をご覧ください。

準備4 電源を入れる

1 本機の電源を入れる

電源ボタンを押して電源を入れてください。電源が入ると、電源ランプが緑色に点灯します。



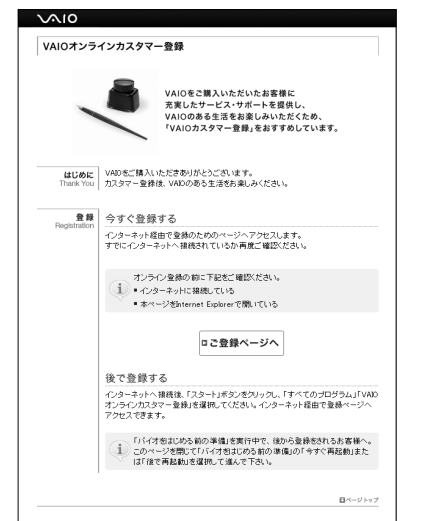
[Windowsのセットアップ]画面が表示されるまでに5～15分程度かかります。「Windowsのセットアップ」画面が表示されるまで、電源を切らずにそのままお待ちください。表示前に電源を切ると故障の原因となります。

左下へつづく

準備7 カスタマー登録する

画面の指示に従って、ソニーへのカスタマー登録を行ってください。VAIOカスタマー登録は、インターネット経由で行うことができます。

- 3 (スタート)ボタン - [すべてのプログラム] - [VAIO オンラインカスタマー登録]をクリックする。



もっと詳しく ● 本機取扱説明書の「本機をセットアップする」-「準備7 カスタマー登録する」をご覧ください。

準備8 重要情報を自動的に入手する

画面の指示に従って、「VAIO Update」を利用できるようにしてください。「VAIO Update」とは、「重要なお知らせ」や「アップデートプログラム」を定期的にお知らせするソフトウェアです。

- 2 「VAIO Update」を利用する。通知領域に表示されるVAIO Updateのバナー画面をクリックし、重要なお知らせの確認やアップデートを行う。

- 1 「VAIO Update」の設定を行う。
- 3 (スタート)ボタン - [すべてのプログラム] - [VAIO Update 4] - [VAIO Updateの設定]をクリックし、画面の内容を確認して設定を行う。



もっと詳しく ● 本機取扱説明書の「本機をセットアップする」-「準備8 重要情報を自動的に入手する」をご覧ください。

以上でセットアップは終わりです。

本機の基本的な使いかたについては、本機取扱説明書や「VAIO 電子マニュアル」をご覧ください。