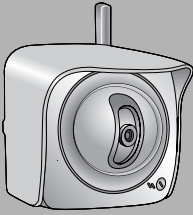


# Panasonic®



## 取扱説明書（基本編）

ネットワークカメラ

屋外設置タイプ

品番 **BB-HCM371**



このたびは、ネットワークカメラをお買い上げ  
いただき、まことにありがとうございました。



### 保証書別添付

- 取扱説明書をよくお読みのうえ、正しくお使いください。  
特に「安全上のご注意」（6～11ページ）は、ご使用前に必ずお読みいただき、安全にお使いください。お読みになったあとは、保証書と一緒に大切に保管し、必要なときにお読みください。
- 保証書は、「お買い上げ日・販売店名」などの記入を必ず確かめ、販売店からお受け取りください。
- 本製品の設置、配線工事は必ず販売店にご依頼ください。

# はじめに

## 取扱説明書の構成について




### ■ 取扱説明書（基本編）[本書]

初期設定は、取扱説明書（基本編）を参照しながら行ってください。ほかには付属品の一覧、本製品を設置、使用するうえでの安全上のご注意・お願い、正常に動作しないときの対応のしかた、保証とアフターサービスなどについて記載しています。安全上のご注意・お願いについては、必ずお読みください。

### ■ 取扱説明書（応用編）（セットアップCD-ROMに入っています。）

操作・設定・機能・お手入れの方法など、本製品をご使用いただくうえで必要となる情報を詳しく説明しています。

## 本書に使用しているマークや表記について

-  ..... 参照いただくページを示します。
-  ..... 操作上お守りいただきたい重要事項や禁止事項が書かれています。必ずお読みください。
-  ..... 便利な使いかたやアドバイスなどの関連知識を記載しています。
- 本書では「ネットワークカメラ」のことを「カメラ」と表記しています。
- 本書では、「取扱説明書（応用編）」のことを「応用編」と表記しています。

## 【商標および登録商標】

- Adobe、AcrobatおよびReaderは、Adobe Systems Incorporated（アドビシステムズ社）の米国ならびに他の国における商標または登録商標です。
- イーサネットは富士ゼロックス社の登録商標です。
- Microsoft、WindowsおよびActiveXは、米国Microsoft Corporationの米国およびその他の国における登録商標または商標です。
- Pentiumは、アメリカ合衆国およびその他の国におけるインテル コーポレーションまたはその子会社の商標または登録商標です。
- 「i モード」は株式会社NTTドコモの商標または登録商標です。
- SDロゴは商標です。
- Microsoft Corporationのガイドラインに従って画面写真を使用しています。
- その他記載の会社名・商品名などは、各会社の商標または登録商標です。

## 【略称について】

- UPnPはUniversal Plug and Playの略称です。

## 【プライバシー・肖像権について】

カメラの設置や利用につきましては、ご利用されるお客様の責任で被写体のプライバシー（マイク内蔵モデルにあつては、マイクで拾われる音声に対するプライバシーも含む）、肖像権などを考慮のうえ、行ってください。

※ 「プライバシーは、私生活をみだりに公開されないという法的保障ないし権利、もしくは自己に関する情報をコントロールする権利。また、肖像権は、みだりに他人から自らの容ぼう・姿態を撮影されたり、公開されない権利」と一般的に言われています。

# はじめに

## 対応パソコンの仕様

カメラを使用するには、パソコンのOSなど、下記のものを用意する必要があります。

### ■ IPv4で使用するとき

項目	概要
OS	Microsoft® Windows® XP、Microsoft® Windows® 2000、Microsoft® Windows® Me、Microsoft® Windows® 98SE
CPU	<ul style="list-style-type: none"><li>● 1台のカメラ画像を参照する場合 Pentium® III (800 MHz) 以上</li><li>● 複数台のカメラ画像を参照する場合 Pentium® 4 (1.8 GHz) 以上</li></ul>
プロトコル	TCP/IP (HTTP、TCP、UDP、IP、DNS、ARP、ICMP) プロトコルがインストールされていること
インターフェース	10/100 MbpsのLANカードが内蔵されていること
ウェブブラウザ	Internet Explorer 6.0 (日本語版) 以降
音声	音声入力/出力機能 (マイク、スピーカーなど)

### ■ IPv6で使用するとき

項目	概要
OS	Microsoft® Windows® XP Service Pack 1 以降
CPU	<ul style="list-style-type: none"><li>● 1台のカメラ画像を参照する場合 Pentium® III (800 MHz) 以上</li><li>● 複数台のカメラ画像を参照する場合 Pentium® 4 (1.8 GHz) 以上</li></ul>
プロトコル	TCP/IP (HTTP、TCP、UDP、IP、DNS、ICMPv6、NDP) プロトコルがインストールされていること
インターフェイス	10/100 MbpsのLANカードが内蔵されていること
ウェブブラウザ	Internet Explorer 6.0 (日本語版) 以降
音声	音声入力/出力機能 (マイク、スピーカーなど)



ネットワーク環境の詳細については、パナソニックのサポートウェブサイト (<http://panasonic.biz/netsys/netwkcaml/support/>)を参照してください。

## ご使用の前に

安全上のご注意.....	6
正しくお使いいただくためのお願い.....	12
セキュリティに関するご注意.....	14
本体と付属品.....	18
各部のなまえとはたらき.....	19
● 前面.....	19
● 側面.....	20
● 底面.....	20
● 背面.....	21

## 接続する

カメラを接続する.....	22
---------------	----

## 設定する

LAN から見えるようにカメラを設定する....	24
インターネット経由で見えるようにカメラを 設定する.....	29
無線接続を確認する.....	33
● 無線設定について.....	34
みえますねっとサービスについて (IPv4/IPv6) .	36
UPnP™ 非対応のルーターに接続するには (IPv4 のみ).....	37
MAC アドレスを使ってカメラを設定する....	38
カメラ画像を確認する.....	40
● Microsoft Windows XP Service Pack 2 における セキュリティ警告画面が表示されたときは.....	43

## 設置する

SD メモリーカードを使うとき.....	44
カメラを設置する.....	45

## その他

故障かなと思ったとき.....	53
● インジケータ表示について.....	53
● カメラの設定について.....	54
● カメラ画像、画面表示について.....	57
● 操作バーについて.....	62
● 音声機能について.....	63
● カメラ画像の一時保存／転送について.....	66
● SD メモリーカードへの録画について.....	67
● IPv6 について.....	67
● IPsec について.....	68
● その他の機能について.....	69
保証とアフターサービス.....	71

# 安全上のご注意

必ずお守りください

お使いになる人やほかの人への危害、財産への損害を未然に防止するため、必ずお守りいただくことを、次のように説明しています。

- 表示内容を見逃して誤った使いかたをしたときに生じる危害や損害の程度を、次の表示で区分し、説明しています。



**警告**

この表示の欄は、「死亡または重傷などを負う可能性が想定される」内容です。



**注意**

この表示の欄は、「傷害を負う可能性または物的損害のみが発生する可能性が想定される」内容です。

- お守りいただく内容の種類を、次の絵表示で区分し、説明しています。  
(下記は絵表示の一例です。)



このような絵表示は、してはいけない「禁止」内容です。



このような絵表示は、必ず実行していただく「強制」内容です。

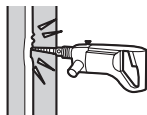
## 警告

設置・配線工事の際の壁や天井への穴あけや、ACアダプターのコードやケーブルを固定する際は、屋内配線・屋内配管を傷つけない



禁止

漏電・感電・火災などの原因になります。



配線工事は、電気設備技術基準や内線規程に従い、安全・確実に行う



誤った配線工事は、感電や火災の原因になります。

- 配線工事は、電気工事士のかたが行ってください。

## ⚠ 警告

ACアダプターのコード、  
ACコードやケーブルを窓や  
ドアなどにはさみ込まない



禁止

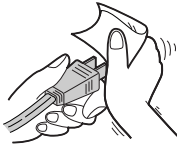
ACアダプターのコードや  
ACコードに傷がつくとシ  
ョートによる感電・火災  
の原因になります。

ACアダプターのコード、  
ACコードやケーブルの接続  
時は、コネクターカバー、  
パテ、自己融着テープで防  
水処理を行う



感電・火災の原因にな  
ります。

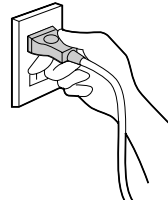
ACコードのプラグのほこり  
などは定期的にとる



プラグにほこりなどがたまると、  
湿気などで絶縁不良となり、火災  
の原因になります。

- ACコードのプラグをコンセ  
ントから抜き、乾いた布でふいて  
ください。

ACコードのプラグは根元  
まで確実に差し込む



差し込みが不完全ですと、感電や  
発熱による火災の原因になります。

- 傷んだプラグ・ゆるんだコンセ  
ントは使用しないでください。

専用のACアダプター（極  
性統一形プラグ）以外は使  
わない



禁止

専用以外のACアダプ  
ターを使用すると、  
電圧や+-の極性が異  
なっていることがある  
ため、発煙・火災の恐  
れがあります。

ACコードやプラグを破損  
するようなことはしない

〔ドアにはさみ込んだり、傷つけた  
り、加工したり、熱器具に近づけ  
たり、無理に曲げたり、ねじった  
り、引っぱったり、重い物を載せ  
たり、束ねたりしない。〕



傷んだまま使用すると、  
感電・ショート・火災  
の原因になります。

禁止

- コードやプラグの修理は、販売  
店にご依頼ください。

### 警告

ACコードのプラグを抜き差しするときはプラグ（金属でない部分）を持つ



感電の原因になります。

ぬれた手でACアダプターやACコードの抜き差しはしない



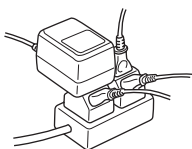
感電の原因になります。

ぬれ手禁止

コンセントや配線器具の定格を超える使いかたや、交流100V以外での使用はしない



禁止



たこ足配線などで、定格を超えると、発熱による火災の原因になります。

煙・異臭・異音が出たり、落下・破損したときはACアダプターを抜く



そのまま使用すると、火災や感電の原因になります。

電源プラグを抜く

- 使用を中止し、販売店へご相談ください。

ACアダプターをぬらさない（ACアダプターは防水構造ではありません。）



発火・感電の原因になります。

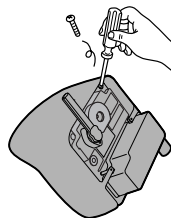
水ぬれ禁止

- ぬらした場合は、ACアダプターに手を触れず、販売店へご相談ください。

絶対に分解したり、修理・改造をしない



分解禁止



故障したり火災・感電の原因になります。

- 修理は販売店へご相談ください。



## ⚠ 警告

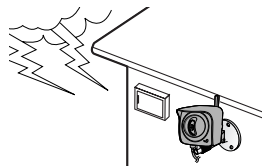
ACコードは他の製品に使用しない



火災・感電の原因になります。

禁止

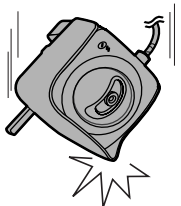
雷が鳴ったら本製品やACアダプターに触れない



接触禁止

感電の原因になります。

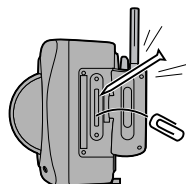
落下させたり、強い衝撃を加えない



禁止

けがや故障の原因になります。

本製品内部にクリップやピンなど金属物や異物を入れない



禁止

感電・故障の原因になります。

SDメモリーカード（別売品）は、乳幼児の手の届くところに置かない



誤って飲み込む恐れがあります。

禁止

- 万一、飲み込んだと思われるときは、すぐに医師にご相談ください。



### 警告

本製品やACアダプターを壁や天井に取り付けて使用するときには、堅固・確実に取り付ける



落下により、けがの原因になります。

自動ドア、火災報知器などの自動制御機器の近くには設置しない



禁止

本製品からの電波が自動制御機器に影響を及ぼすことがあり、誤動作による事故の原因になります。

心臓ペースメーカーの装着部位から22 cm以上離す



電波によりペースメーカーの作動に影響を与える場合があります。

医用電気機器の近くでの設置や使用をしない



禁止

手術室、集中治療室、CCU\*などには持ち込まないでください。

本製品からの電波が、医用電気機器に影響を及ぼすことがあり、誤動作による事故の原因になります。

※CCUとは、冠状動脈疾患監視病室の略称です。

## ⚠ 注意

### 自分で設置工事および配線工事をしない



禁止

設置に不備があると、火災・感電・事故の原因になることがあります。

- 配線工事は、電気工事士のかたが行ってください。

### 水平でない場所や振動の激しい場所には設置しない



禁止



落下により、けがの原因になることがあります。

### セットアップCD-ROMは、オーディオ用CDプレーヤーでは絶対に再生しない



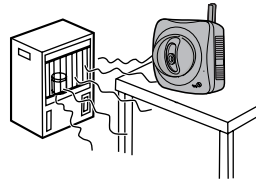
禁止

大音量によって耳に障害を与えたり、スピーカーを破損する恐れがあります。

### 火気を近づけない



火気禁止



火災の原因になることがあります。

### 長時間使用しないときや、お手入れするときは、必ずACコードのプラグをコンセントから抜く



電源プラグを抜く

漏電・感電の原因になることがあります。

### ケーブルは防水仕様になっていないので、水をかけたりしない



水ぬれ禁止

感電や故障の原因になることがあります。

# 正しくお使いいただくためのお願い

## セットアップCD-ROMの取り扱いについて

データが正常に読み取れなくなりますので、以下の点にご注意ください。

- 表面に文字を書いたり、ラベルを貼らない。
- 信号面に指紋や傷をつけたりしない。

パソコンのモニター上に長時間同じ画像を表示させると、モニターに損傷を与えることがあります。

スクリーンセーバーの使用をおすすめします。

本製品は軒下など雨や風が直接あたらないところに設置してください。

動作温度： -20℃～50℃  
動作湿度： 20%～90%  
(ただし、結露なきこと)

レンズカバーにキズや汚れをつけないでください。

カメラのレンズカバーに汚れをつけたら、物を当てたり、強く押さえたりすると、きれいに撮影できなくなったり変形や故障の原因になります。

本製品に磁石など磁気をもっている物を近づけないでください。

磁気の影響を受けて動作が不安定になります。

直射日光やハロゲン光などの高輝度の被写体を、長時間写さないでください。

CCDセンサーが破損する原因になります。

お手入れの際は、電源を切ってください。

誤動作の原因になります。

ジャック内部に触れないでください。

故障の原因になります。

- 本製品を分解・改造することは法律で禁じられていますので、故障の際は、お買い上げの販売店に修理を依頼してください。
- 本製品背面のキャビネットは、サービスマン以外開けないでください。(故障の原因になります。)
- 本製品は、外国為替および外国貿易法に定める規制対象貨物(または技術)に該当します。本製品を日本国外へ持ち出す場合は、同法に基づく輸出許可等必要な手続きをお取りください。
- 本製品は日本国内用です。国外での使用に対するサービスはいたしかねます。
- この装置は、情報処理装置等電波障害自主規制協議会(VCCI)の基準に基づくクラスB情報技術装置です。この装置は、家庭環境で使用することを目的としていますが、この装置がラジオやテレビジョン受信機に近接して使用されると、受信障害を引き起こすことがあります。取扱説明書に従って正しい取り扱いをしてください。
- 停電などの外部要因により生じたデータの損失ならびに、その他直接、間接の損害につきましては、当社は責任を負えない場合もございますので、あらかじめご了承ください。

## 無線通信の使用範囲について

本製品と無線機器の距離が  
約50 cm～120 m (屋内見通し距離)・約50 cm～600 m (屋外見通し距離) の範囲でお使  
いください

(無線機器の性能や周囲の環境によつては、使用範囲が狭くなります。)

次のような機器と同時に本製品  
を使用しないでください

(電波が混信したり、誤動作の原因になります。)

- 特定無線局や移動通信機器のある屋内
- 電子レンジの近く
- 盗難防止装置やPOSシステムなど2.4 GHz周波数帯域を利用している機器のある屋内

本製品と無線端末の間に次のよ  
うな物体があるときは設置場所  
を変更してください

(電波を通しにくい物質が周囲にあると通信ができなかったり通信速度が遅くなる場合があります。)

- 鉄のドア
- スチール棚
- コンクリート、石、レンガなどの壁
- 防火ガラス

## 電波に関するご注意

本製品の使用周波数帯では、電子レンジなどの産業・科学・医療用機器のほか工場の製造ラインなどで使用されている移動体識別用の構内無線局(免許を要する無線局)および特定小電力無線局(免許を要しない無線局)ならびにアマチュア無線局(免許を要する無線局)が運用されています。

1. 本製品を使用する前に、近くで移動体識別用の構内無線局および特定小電力無線局ならびにアマチュア無線局が運用されていないことを確認してください。
2. 万一、本製品から移動体識別用の構内無線局に対して有害な電波干渉の事例が発生した場合には、速やかに使用周波数を変更するかまたは電波の発射を停止したうえ、ネットワークカメラ カスタマコンタクトセンター (☎「保証とアフターサービス」) にご連絡いただき、混信回避のための処置など(例えば、パーティションの設置など)についてご相談ください。
3. その他、本製品から移動体識別用の特定小電力無線局あるいはアマチュア無線局に対して有害な電波干渉の事例が発生した場合など何かお困りのことが起きたときには、ネットワークカメラ カスタマコンタクトセンター (☎「保証とアフターサービス」) へお問い合わせください。

# セキュリティに関するご注意

---

本製品をご使用になる場合、下記のような被害を受けることが想定されますので、セキュリティ対策を十分に行ってください。

- 本製品を経由したお客様のプライバシー情報の漏えい
- 悪意の第三者による本製品の不正操作
- 悪意の第三者による本製品の妨害や停止

行うべきセキュリティ対策は下記のとおりです。

- 不正な攻撃から守るため、最新のファームウェアを入手してバージョンアップする。(☞ セットアップ CD-ROM 内の応用編 110 ページ)  
(バージョンアップを怠ると、アクセスできなくなったり、情報の漏えいにつながる場合があります。)
- 本製品へアクセスするためのユーザー名/パスワード (☞ セットアップ CD-ROM 内の応用編 69 ページ)、本製品に対する設定情報は、お客様の責任管理下にあります。それらの情報に関わる利用者または利用者グループ以外の第三者が、参照、更新、削除、複写できないようにアクセスを制限する。
- 本製品を盗難に遭いにくい人目につかない場所に設置する。
- お客様の利用情報 (ビデオ映像・静止画・インターネットコンテンツなど) は、お客様の責任管理下にあります。それらの利用者情報に関わる利用者または利用者グループ以外の第三者が、参照、更新、削除、複写できないようにアクセスを制限する。(☞ セットアップ CD-ROM 内の応用編 69 ページ)
- 以下のような場合は、必要に応じて個人情報をバックアップ (☞ セットアップ CD-ROM 内の応用編 113 ページ) したあと、本製品を工場出荷値に戻す (☞ セットアップ CD-ROM 内の応用編 115 ページ)。
  - 当社が関与できない外部業者に修理を依頼するとき。
  - 他人に譲渡するとき。
- SD メモリーカード内の画像データは、プライバシー情報の漏えいにつながる場合があります。譲渡、修理などで第三者に渡す場合は、SD メモリーカードを取りはずす。(☞ セットアップ CD-ROM 内の応用編 81 ページ)
- 本製品を廃棄するときには、本製品を初期化して工場出荷時設定に戻したり、あるいは、電氣的消去や物理的破壊などの手段により本製品上の情報を抹消する。(☞ セットアップ CD-ROM 内の応用編 115 ページ)
- 管理者でカメラにアクセスした後は、セキュリティ強化のため、必ずすべてのブラウザを閉じてください。
- 管理者のパスワードはセキュリティ強化のため、定期的に変更してください。

## プライバシーに関するご注意

### プライバシー・肖像権について

カメラの設置や利用につきましては、ご利用されるお客様の責任で被写体のプライバシー（マイク内蔵モデルにあつては、マイクで拾われる音声に対するプライバシーも含む）、肖像権などを考慮のうえ、行ってください。

※「プライバシーは、私生活をみだりに公開されないという法的保障ないし権利、もしくは自己に関する情報をコントロールする権利。また、肖像権は、みだりに他人から自らの容ぼう・姿態を撮影されたり、公開されない権利」と一般的に言われています。

## セキュリティに関するご注意

### 無線LAN製品ご使用時におけるセキュリティに関するご注意！ お客様の権利（プライバシー保護）に関する重要な事項です

無線LANでは、イーサネットケーブルを使用するかわりに、電波を利用してパソコンなどと無線LANアクセスポイント間で情報のやり取りを行うため、電波の届く範囲であれば自由にネットワーク接続が可能であるという利点があります。

その反面、電波はある範囲内であれば障害物(壁など)を越えてすべての場所に届くため、セキュリティに関する設定を行っていない場合、以下のような問題が発生する可能性があります。

#### ■ 通信内容を盗み見られる

悪意ある第三者が、電波を故意に傍受し、

- ID、パスワード、通信画像やEメール

などの通信内容を盗み見られる可能性があります。

#### ■ 不正に侵入される

悪意ある第三者が、無断で個人や会社内のネットワークへアクセスし、

- 個人情報や機密情報を取り出す（情報漏えい）
- 特定の人物になりすまして通信し、不正な情報を流す（なりすまし）
- 傍受した通信内容を書き替えて発信する（改ざん）
- コンピュータウイルスなどを流しデータやシステムを破壊する（破壊）

などの行為をされてしまう可能性があります。

本来、無線LANアダプター、ネットワークカメラやカメラコントロールユニットをはじめとする無線LAN製品（以下、無線LAN製品という）は、これらの問題に対応するためのセキュリティに関する設定が用意されていますので、無線LAN製品のセキュリティに関する設定を行い使用することで、その問題が発生する可能性は少なくなります。

お客様がセキュリティ問題発生の可能性を少なくするためには、無線LAN製品をご使用になる前に、必ず無線LAN製品のセキュリティに関する設定を取扱説明書に従って行ってください。

なお、無線LANの仕様上、特殊な方法によりセキュリティに関する設定が破られることもありえますので、ご理解のうえ、ご使用ください。

セキュリティに関する設定について、お客様自身で対処できない場合には、ネットワークカメラ カスタムコンタクトセンター（☎ 「保証とアフターサービス」）までお問い合わせください。



---

当社では、お客様がセキュリティに関する設定を行わないで使用した場合の問題を十分理解したうえで、お客様自身の判断と責任においてセキュリティに関する設定を行い、無線 LAN 製品を使用することをおすすめします。セキュリティに関する設定を行わない、あるいは、無線 LAN の仕様上やむをえない事情によりセキュリティの問題が発生してしまった場合、当社では、これによって生じた損害に対する責任を負いかねます。

上記文掲載 URL:

[http://panasonic.biz/netsys/netwkcam/support/jeita\\_info.html](http://panasonic.biz/netsys/netwkcam/support/jeita_info.html)

パナソニック システムネットワークス株式会社

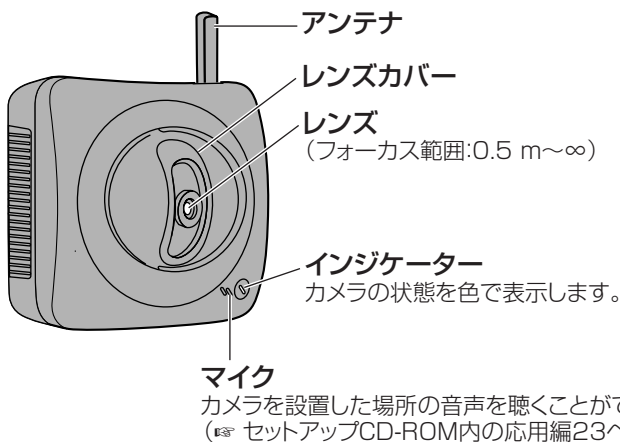
# 本体と付属品

ご使用いただく前に、本体と付属品を確認してください。万一、不備な点がありましたら、お手数ですがお買い上げの販売店までご連絡ください。

<p><input type="checkbox"/> 本体……………1台</p> 	<p><input type="checkbox"/> ACアダプター……1個 (コード長 約10 m)</p> 	<p><input type="checkbox"/> ACコード……………1本 (コード長 約1.8 m)</p> 
<p><input type="checkbox"/> コネクターカバー ……………1個</p> 	<p><input type="checkbox"/> 日よけハウジング ……………1個</p> 	<p><input type="checkbox"/> スタンドA(左)…1個 スタンドB(右)…1個</p> <p>スタンドA    スタンドB</p>  
<p><input type="checkbox"/> ねじA ……………4本 コネクターカバーお よび日よけハウジ ング固定用</p> 	<p><input type="checkbox"/> ねじB ……………3本 スタンド取り付け用</p> 	<p><input type="checkbox"/> パテ ……………1セット (4枚)</p> 
<p><input type="checkbox"/> 自己融着テープ ……………1個 (長さ：約2 m)</p> 	<p><input type="checkbox"/> セットアップ CD-ROM……………1枚 (取扱説明書(基本編)、取 扱説明書(応用編)、セット アップソフトウェア)</p> 	<p><input type="checkbox"/> 取扱説明書(基本編) [本書]……………1冊</p> <p><input type="checkbox"/> 保証書……………1式</p>

# 各部のなまえとはたらき

## 前面



## ■ インジケータについて

カメラの状態		インジケータ動作
電源投入時	LAN未接続	オレンジに点滅
	LAN接続	オレンジに点滅 → 緑に点滅 → 緑に点灯
待機時および通信中※ <sup>1</sup>		緑に点灯
自動設定	設定中	緑に点滅
	設定完了	緑に点滅 → 緑に点灯
DHCP利用時	IPアドレス未取得※ <sup>2</sup>	緑に点滅
	IPアドレス取得完了	緑に点灯
バージョンアップ中 (ファイル名入力画面表示中)		オレンジに点滅
CLEAR SETTING ボタンを押したとき		オレンジに点滅 → 消灯 (約2分後に再起動します。)
UPnP™によるポート更新エラー		オレンジに点滅 (約2秒間隔)
本製品に異常発生時		赤に点滅 (※ 53ページ)

※<sup>1</sup> イーサネットケーブルを抜くなど、LAN (ローカルエリアネットワーク) に接続していないときは、オレンジに点灯します。

※<sup>2</sup> LANに接続していないときは、オレンジに点滅します。

# 各部のなまえとはたらき

## 側面

### RESETボタン

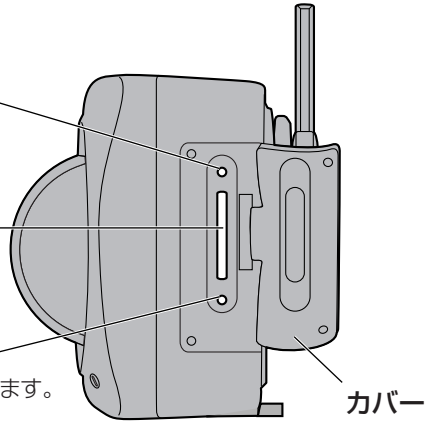
カメラを再起動します。  
(☞ セットアップCD-ROM内の  
応用編120ページ)

### SDメモリーカード挿入口

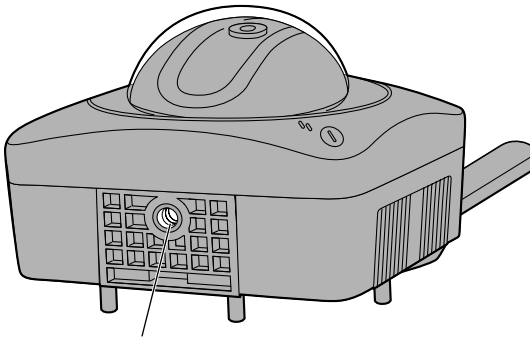
(☞ 44ページ)

### CLEAR SETTINGボタン

カメラの設定を工場出荷値に戻します。  
(☞ セットアップCD-ROM内の  
応用編121ページ)



## 底面



### スタンドおよび三脚取付口

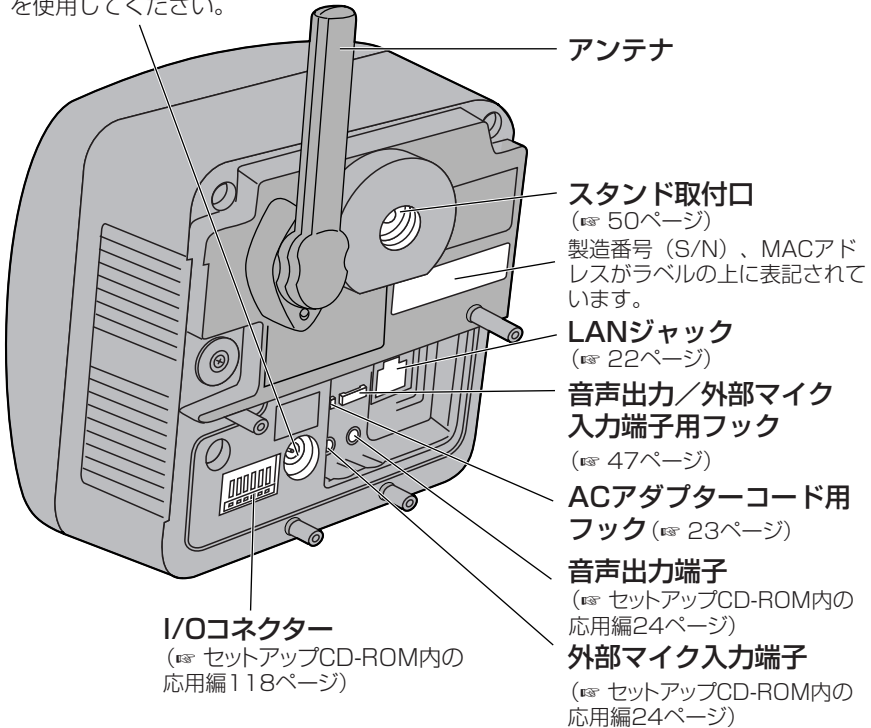
(☞ 49ページ)

## 背面

### DC INジャック

(☞ 23ページ)

付属の専用ACアダプター  
を使用してください。

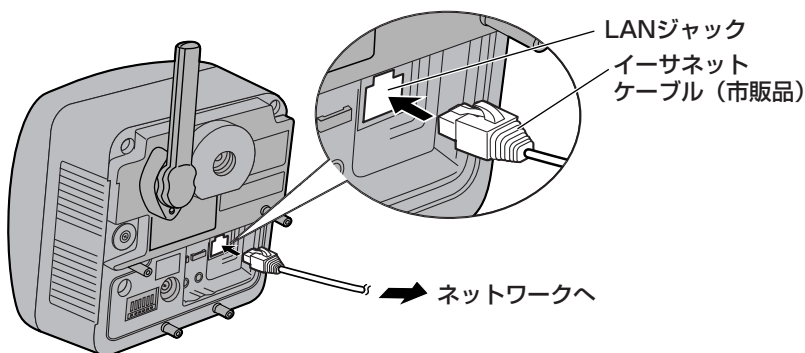


- 外部スピーカーを音声出力端子に接続する場合は、アンプ内蔵のスピーカーを接続してください。
- 外部マイクおよび外部スピーカーを屋外に設置する場合には、屋外設置用のものを使用してください。

# カメラを接続する

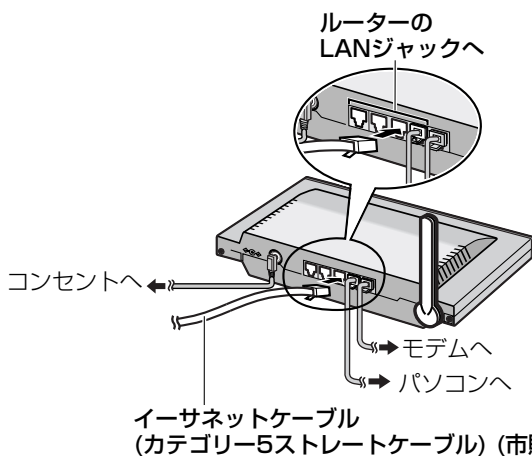
カメラにネットワークの設定を行うために、市販品のイーサネットケーブル（カテゴリー5ストレートケーブル）でルーターにカメラを接続します。

## 1 イーサネットケーブル（市販品）を接続する



本手順以降の説明では、ルーターとパソコンの電源は入っていて、インターネットにつながっている状態として説明しています。インターネット接続については、使用しているルーターの取扱説明書を参照してください。

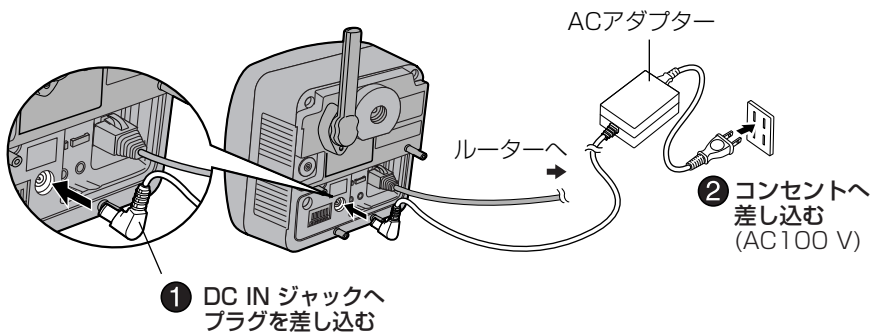
## 2 イーサネットケーブル（市販品）をルーターのLANジャックに接続する



※ルーターのイラストは当社製カメラコントロールユニット（BB-HGW502）のものを使用しています。

### 3 ACアダプターを接続する

- インジケーターが緑に点灯していることを確認してください。緑に点灯しないときは、53ページを参照してください。
- パン／チルト動作時に音が聞こえますが、これは通常の動作です。



## 警告

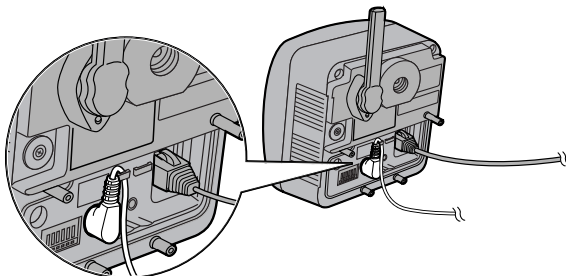
### ■ 専用のACアダプター（極性統一形プラグ）以外は使わない



専用以外のACアダプターを使用すると、電圧や+-の極性が異なっていることがあるため、発煙・火災の恐れがあります。

禁止

### 4 ACアダプターのコードをACアダプターコード用フックに通す



# LANから見えるようにカメラを設定する

付属のセットアップCD-ROMを使い簡単に設定することができます。

下記の説明は、BB-HGW502(カメラコントロールユニット)以外のルーター(他社製含む)を使用している場合のみに該当します。BB-HGW502をご使用の場合はBB-HGW502の取扱説明書を参照してください。



- パソコンのファイアウォール設定が有効になっているときは、一時的に解除してからカメラ設定を行ってください。
- パソコンと同じLANにカメラを接続してください。
- すべてのウェブブラウザを閉じてから、設定を開始してください。
- セットアップCD-ROMの詳しい説明はセットアップCD-ROM内の応用編128ページを参照してください。
- 無線設定をするときは、ご使用の無線ルーターの無線LAN設定値（SSID、通信モード、暗号化設定など）が必要です。（無線LAN設定値の参照のしかたは、ご使用の無線ルーターの取扱説明書をご覧ください。）
- 無線で通信しているカメラやパソコンがある場合、IPアドレスが重複することがあり、設定後のカメラと通信できないことがあります。セットアップCD-ROM内の応用編130ページ『カメラの手動設定』を行うときを参照し、設定してください。

## 1 付属のセットアップCD-ROMをパソコンのCD-ROMドライブに入れる

- 自動的に設定画面が表示されます。

(設定画面が表示されない場合は、セットアップCD-ROM内の "Setup.exe" ファイルをダブルクリックしてください。)

## 2 カメラセットアップ をクリックする



ソフトウェアのバージョン情報などを表示します。

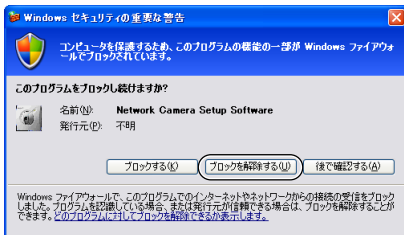
カメラを設定します。

取扱説明書を参照できます。  
Adobe® Acrobat® Reader® (日本語版) がインストールされていないパソコンをご使用の場合は、クリック後にダイアログボックスが表示されます。指示に従い、インストールしてください。

セットアップソフトウェアを終了します。

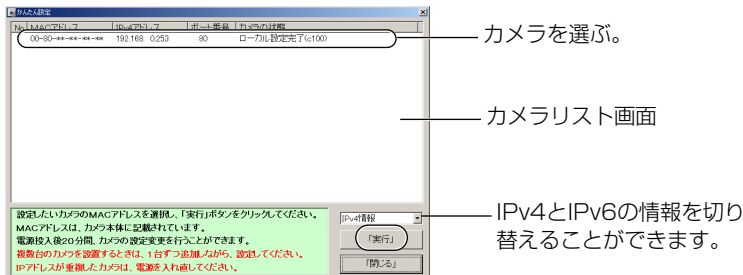


- 次のダイアログが表示される場合は、**ブロックを解除する** をクリックしてください。



### 3 設定するカメラを選び、 **実行** をクリックする

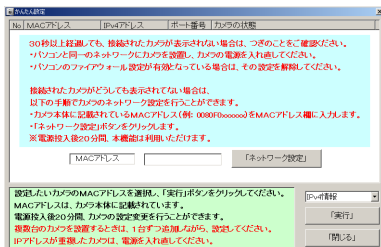
- ルーターに接続しているカメラの検索を行い、MACアドレスとIPアドレス、ポート番号が表示されます。



- 同じネットワークに接続しているすべてのカメラを検索することができます。カメラの背面にあるラベルに書かれたMACアドレス (☞ 21ページ) と画面に表示されているMACアドレスを照合することで、どのカメラを設定しようとしているのかがわかります。

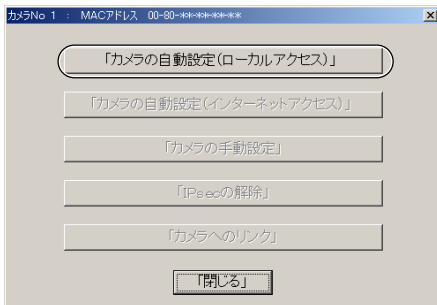


- カメラの電源を入れて20分以上経過している場合は、カメラの設定を行うことができません。カメラのACコードをコンセントから抜いてからもう一度入れて、再度セットアップソフトウェアを起動してください。
- パソコンのファイアウォール設定の影響でカメラリスト画面にカメラが表示されないことがあります。そのようなときは、以下の画面上でMACアドレスを入力することで、カメラ設定を行うことができます。(☞ 38ページ)



# LANから見えるようにカメラを設定する

## 4 「カメラの自動設定（ローカルアクセス）」 をクリックする




- カメラが工場出荷時の設定（またはCLEAR SETTINGボタンを押したあとの設定）では、「カメラの自動設定（ローカルアクセス）」しか選ぶことができません。Static設定またはDHCP設定を行いたい場合は、カメラの自動設定（ローカルアクセス）を行ったあとに、再度セットアップソフトウェアを使用し、「カメラの手動設定」を選び、設定を行ってください。

## 5 ユーザー名とパスワードを設定して、 **登録** をクリックする

管理者	
新しいユーザー名 (半角6~15文字)	<input type="text"/>
新しいパスワード (半角6~15文字)	<input type="password"/>
新しいパスワード再入力	<input type="password"/>

注: (1)ユーザー名とパスワードは、画面を表示するために必要です。必ず、メモをおとりください。  
(2)ユーザー名とパスワードは、半角英数字のみ使用できます。ただし、[Space],[ ],[&],[>],[ ]は、使用できません。  
(3)大文字、小文字を区別して入力してください。  
(4)パスワードは、ユーザー名と異ならないければなりません。  
(5)パスワードは定期的に変更してください。

## 6 設定したユーザー名とパスワードを入力して **OK** をクリックする

ネットワーク パスワードの入力	
	ユーザー名とパスワードを入力してください。
サイト:	*****
領域	*****
ユーザー名(U)	<input type="text"/>
パスワード(P)	<input type="password"/>
<input type="checkbox"/>	このパスワードを保存する(S)

- 7 無線設定をするには「する」をチェックし、**次へ>** をクリックする  
 ●「しない」を選んだときは、手順10へ進んでください。

無線設定

する

しない

< 戻る      次へ >

- 無線設定は、カメラの設定画面の **無線** でも設定することができます。  
 (☞ セットアップCD-ROM内の応用編54ページ)

- 8 無線設定をする  
 (各項目の詳しい説明は、34ページの「無線設定について」を参照してください)

- 無線設定は、ご使用の無線ルーターの無線LAN設定値に合わせてください。

無線 基本設定

SSID: BB-HCM\*\*\*\*

通信モード:  802.11b,  802.11b/g,  802.11g専用

無線 暗号化設定

暗号化方式: 暗号化なし

WEPキー-1: 英数13文字 128bit

WEPキー-2: 英数13文字 128bit

WEPキー-3: 英数13文字 128bit

WEPキー-4: 英数13文字 128bit

< 戻る      次へ >



- 暗号化を行うと他人に通信内容を見られる可能性を低くすることができます。
- 無線ルーターのMACアドレスフィルタリングを行う場合には、カメラ本体MACアドレスと無線MACアドレスの両方を登録してください。なお、無線MACアドレスは、カメラ本体MACアドレスに1を加えた値です。

- 9 設定が終わったら **次へ>** をクリックする

# LANから見えるようにカメラを設定する

## 10 カメラのシングル画面が表示されれば、設定は完了です

- セキュリティ警告画面が表示された場合は、**はい** をクリックする。  
(☞ 42ページ)
- Microsoft Windows XP Service Pack 2をご使用の場合のセキュリティ警告画面については、43ページを参照してください。

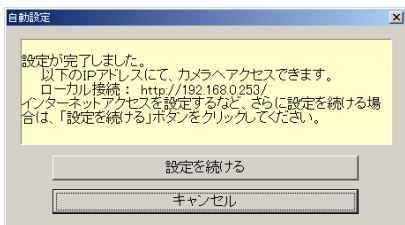


ウェブブラウザのインターネット一時ファイル設定を「ページを表示することに確認する」にしてください。(☞ セットアップCD-ROM内の応用編134ページ) 設定しない場合、古い画像が表示されるなどの現象が発生することがあります。

## ■ インターネット経由で見えるようにカメラを設定するには

シングル画面が表示されるのと同時に以下の画面が表示されます。

インターネット経由でアクセスするように設定するには、**設定を続ける** をクリックし、30ページの手順3へ進んでください。



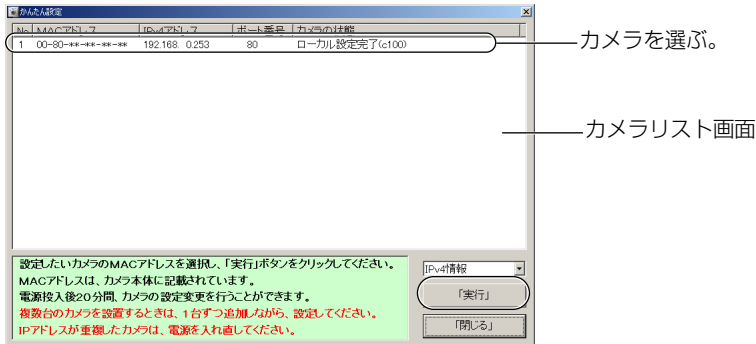
- インターネット経由で見えるように設定しないときは、**キャンセル** をクリックし、40ページの「カメラ画像を確認する」に進んでください。

# インターネット経由で見えるようにカメラを設定する

## 1 カメラリスト画面を表示する (☞ 24～25ページ)

## 2 設定するカメラを選び、「実行」をクリックする

- ルーターに接続しているカメラの検索を行い、MACアドレスとIPアドレス、ポート番号が表示されます。



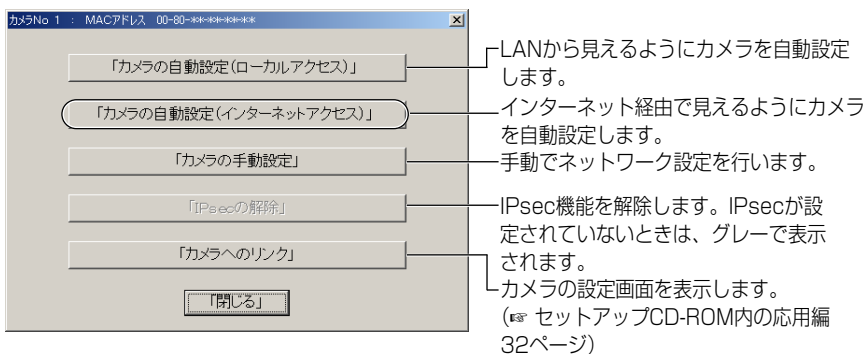
- 同じネットワークに接続しているすべてのカメラを検索することができません。カメラの背面にあるラベルに書かれたMACアドレス (☞ 21ページ) と画面に表示されているMACアドレスを照合することで、どのカメラを設定しようとしているのかがわかります。



カメラの電源を入れて20分以上経過している場合は、カメラの設定を行うことができません。カメラのACコードをコンセントから抜いてからもう一度入れて、再度セットアップソフトウェアを起動してください。

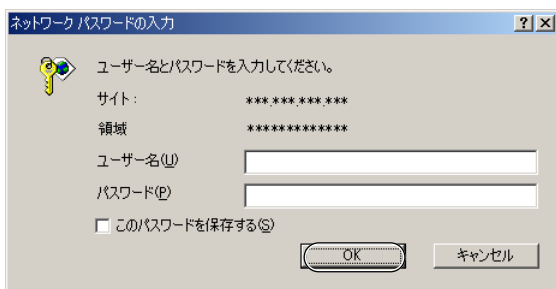
# インターネット経由で見えるようにカメラを設定する

## 3 「カメラの自動設定（インターネットアクセス）」をクリックする

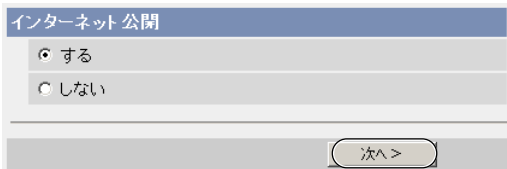


- カメラが工場出荷時の設定（またはCLEAR SETTINGボタンを押したあとの設定）では、「カメラの自動設定（ローカルアクセス）」しか選ぶことができません。Static設定またはDHCP設定を行いたい場合は、カメラの自動設定（ローカルアクセス）を行ったあとに、再度セットアップソフトウェアを使用し、「カメラの手動設定」を選び、設定を行ってください。

## 4 設定したユーザー名とパスワードを入力して **OK** をクリックする

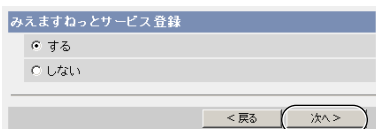


- 5** インターネット経由でアクセスできるようにするには「する」を、アクセスできないようにするには「しない」をチェックして、**次へ>** をクリックします。



- UPnP™非対応ルーターを使用している場合は、「しない」を選んでください。  
「しない」を選んだときは、手順9に進んでください。

- 6** 「みえますねっとサービス」(有料) に登録する場合は、「する」をチェックして **次へ>** をクリックする



### みえますねっとサービス (有料) について

インターネット経由でカメラ画像を見るときは、36ページを参照し「みえますねっとサービス」を理解したうえで登録を行ってください。

- 複数台のカメラを持っている場合は、1台だけに「みえますねっとサービス」への登録をしてください。複数台分登録する必要はありません。
- 「しない」を選んだときは、手順9へ進んでください。

- 7** ユーザー名とパスワードの入力画面が表示されるので、設定したユーザー名とパスワードを入力して **OK** をクリックする

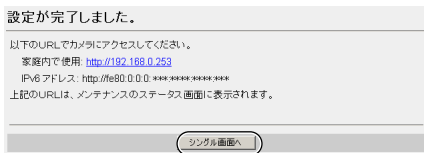
# インターネット経由で見えるようにカメラを設定する

## 8 しばらくすると「みえますねっとサービス」(有料)のウェブサイトが表示されるので、画面に従って登録する

- "UPnPのポートフォワーディング設定に失敗しました。"が表示されたら、ルーターの取扱説明書に従い、UPnP™設定を有効にするかポートフォワーディング設定を行ってください。56ページ「UPnP™によるポートフォワーディング設定に失敗する。」を参照してください。
- "みえますねっとサービスの登録に失敗しました。"が表示されたら、ルーターがインターネットに接続されているか確認してください。

## 9 "設定が完了しました。"と表示されたら、**シングル画面へ** をクリックする

- インターネット公開を「しない」にしたとき



- インターネット公開を「する」にしたとき



- UPnP™非対応ルーターを使用している場合は、37ページを参照して、ルーターにポートフォワーディングの設定を行ってください。
- "UPnPのポートフォワード設定に失敗しました。"が表示されたら、ルーターの取扱説明書に従い、UPnP™設定を有効にするかポートフォワーディング設定を行ってください。

## 10 カメラのシングル画面が表示されれば、設定は完了です



ウェブブラウザのインターネット一時ファイル設定を「ページを表示することに確認する」にしてください。(※ セットアップ CD-ROM内の応用編134ページ) 設定しない場合、古い画像が表示されるなどの現象が発生することがあります。



# 無線接続を確認する

無線設定の各項目を設定後、カメラのトップ画面を表示することにより、正しく起動するか確認します。

- 1 カメラの電源を切る
- 2 イーサネットケーブルを抜く
- 3 カメラの電源を入れる
  - カメラのインジケーターが緑点灯になることを確認してください。
- 4 パソコン上で、ウェブブラウザを起動する
- 5 http://カメラのアドレス(またはURL):ポート番号をアドレス枠に入力し、**Enter** を押す

(ポート番号が80 (工場出荷値) に設定されている場合は、ポート番号を入力する必要はありません。)

- 6 カメラのトップ画面が表示されれば、無線設定は完了です



- 表示されないときは、以下の点を確認してください。
  - 無線ルーターの無線LAN設定値と一致していない。  
再度、有線で接続し、設定を確認してください。
  - プロキシサーバーを利用している。  
プロキシサーバーを経由しないようにパソコンを設定する。  
(☞ セットアップCD-ROM内の応用編131ページ)
  - 無線ルーター側の認証方式を「Open System」に切り替えてみる。
- 新しい設定が反映されるまでに約1分かかります。
- 有線と無線の両方で同時にカメラへ接続することはできません。
- 無線ルーターによっては、無線ルーターを再起動する必要があります。

# 無線接続を確認する

## 無線設定について

無線設定の各項目は、ご使用になる無線ルーターの無線LAN設定値と合わせてください。

The screenshot shows the wireless LAN settings interface. It is divided into two main sections: '無線 基本設定' (Wireless Basic Settings) and '無線 暗号化設定' (Wireless Encryption Settings).  
1. Points to the SSID field, which contains 'BB-HCM\*\*\*\*'.  
2. Points to the '通信モード' (Communication Mode) section, which has three radio button options: '802.11b', '802.11b/g' (selected), and '802.11g専用'.  
3. Points to the '暗号化方式' (Encryption Method) dropdown menu, which is set to '暗号化なし' (No encryption).  
4. Points to the 'WEPキー-1' (WEP Key 1) input field.  
5. Points to the 'WEPキー-2' (WEP Key 2) input field.  
6. Points to the 'WEPキー-3' (WEP Key 3) input field.  
7. Points to the 'WEPキー-4' (WEP Key 4) input field.  
At the bottom, there are two buttons: '保存' (Save) and '元に戻す' (Reset).

### ① SSIDを設定する

ネットワークの名前を設定します。

- 半角英数字記号32文字まで入力できます。(大文字・小文字は区別されます。)
- SSIDは、必ず入力してください。(SSIDはESSIDと呼ばれることもあります。)
- 同じ無線LANに接続する機器(無線LANカードなど)には、同じSSIDを設定してください。

SSIDを設定できないタイプの無線LANカードの場合、通信することができません。

### ② 通信モードを選ぶ

接続している無線ルーターと同じモードを選択します。

**802.11b (IEEE802.11b)** : 802.11bの無線ルーターのみ接続できません。

**802.11b/g (IEEE802.11b/g)** : 802.11bまたはgの無線ルーターどちらにでも接続できます。

**802.11g専用 (IEEE802.11g)** : 802.11gの無線ルーターのみ接続できます。

### ③ 暗号化をするかしないか選ぶ

WEP方式を選ばると、無線LAN内で通信するデータを暗号化することができます。

**WEP方式** : 暗号化を行うと、万一無線LANのデータを他人に読まれても解読することが困難になります。

**暗号化なし** : 暗号化したくないとき。

### ④ WEPキー1～4を設定する

暗号化方式で「WEP方式」を選ばると、WEPキー1～4が入力可能になります。

キーはひとつでも、キー1～4すべて入力しておいてもかまいません。

ただし、この4つの中のひとつには、接続している無線ルーターで選択しているものと同じキー番号に同じキーを設定します。

- 暗号化キーは、64 bit、128 bit、152 bitの3種類あります。一般的にキーが長くなると暗号解読が難しくなるため、長い方が安全性が高まると言われています。

- 
- ⑤ ドロップダウンリストからいずれかを選びます。
- ⑥ 空欄に、下段のドロップダウンリストで選んだ項目の文字数分を16進数（半角英数字で“0”～“9”、“A”～“F”または“a”～“f”）または英数字で入力してください。

(例) 16進10文字64bit : 012345abcd  
16進26文字128bit : 0123456789abcdef012345abcd  
16進32文字152bit : 0123456789abcdef0123456789abcdef  
英数5文字64bit : 012yz  
英数13文字128bit : 0123456uvwxyz  
英数16文字152bit : 0123456789uvwxyz

- ⑦ 接続している無線ルーターで選択しているものと同じキー番号、同じキーを選択してください。



セキュリティ問題発生の可能性（[p.16](#)）を少なくするために、

③～⑦の「無線暗号化設定」を必ず設定してください。

# みえますねっとサービスについて (IPv4/IPv6)

みえますねっとサービス(有料)は、インターネット経由でカメラ画像をモニタリングする際に、パナソニック システムネットワークス(株)が推奨するIPv4/IPv6の両方で利用できるダイナミックDNSサービスです。多くのプロバイダーはグローバルアドレスが固定ではなく変化するため、時間が経過すると以前のIPアドレスでカメラにアクセスできなくなります。この場合、インターネットからカメラにアクセスするためには、以下のいずれかのサービスが必要です。

- ドメイン名サービス(みえますねっとサービスなど)

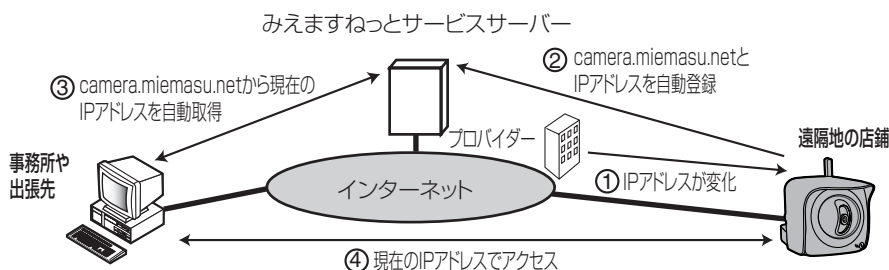
IPアドレスが変化しても固定のドメイン名(例: camera.miemasu.net)でアクセスできるサービスです。IPv6接続を利用する場合もドメイン名サービスに加入する必要があります。

- 固定IPアドレスサービス(ご契約プロバイダーのサービスなど)

IPアドレスが変化しない(固定)サービス

みえますねっとサービスの詳細情報については、ウェブサイト(<http://www.miemasu.net>)を参照してください。

## みえますねっとサービスの仕組み



- ① 契約しているプロバイダーがグローバルアドレスをルーターまたはカメラに割り振ります。このときに割り振られるグローバルアドレスは、固定ではなく随時変化します。(動的グローバルアドレス) インターネットからカメラの画像を見る場合には、このグローバルアドレスが必要になります。
- ② みえますねっとサービスに加入していただいた場合、カメラは固有の「ドメイン名」(例: camera.miemasu.net)をもつこととなります。カメラは自動的にみえますねっとサービスサーバーにお客様の店舗のグローバルアドレスを通知します。これにより、お客様が登録したドメイン名とグローバルアドレスの対比をみえますねっとサービスサーバーが管理します。
- ③ みえますねっとサービスサーバーがドメイン名に対するグローバルアドレスを調べて、登録されているカメラを自動的に検索します。
- ④ 変動するグローバルアドレスを意識することなくドメイン名を使ってカメラの画像を見ることができず。



- 使用しているIPアドレスが固定なのか、変化するのかわけは、ご契約のプロバイダーにお問い合わせください。
- プロバイダーによってはプライベートアドレスが割り振られることがあります。その場合は、みえますねっとサービスは利用できませんので、契約しているプロバイダーに確認してください。

# UPnP™非対応のルーターに接続するには(IPv4のみ)

UPnP™非対応ルーターを使用してインターネット経由でアクセスできるようにするには、以下の手順を行ってください。

## 1 カメラのネットワーク (IPv4) 設定を「Static設定」にする

- ① カメラにアクセスする (📄 セットアップCD-ROM内の応用編8ページ)
- ② 画面上の「設定」タブをクリックする
- ③ ネットワーク設定画面で「Static設定」をクリックする
  - Static設定画面が表示されます。ルーターのポートフォワーディング設定が必要となりますので、ポート番号とIPアドレスをメモしておいてください。
- ④ 設定内容を変更せずに **保存** をクリックする
- ⑤ **再起動** をクリックする

## 2 ルーターにポートフォワーディング※1 設定をする

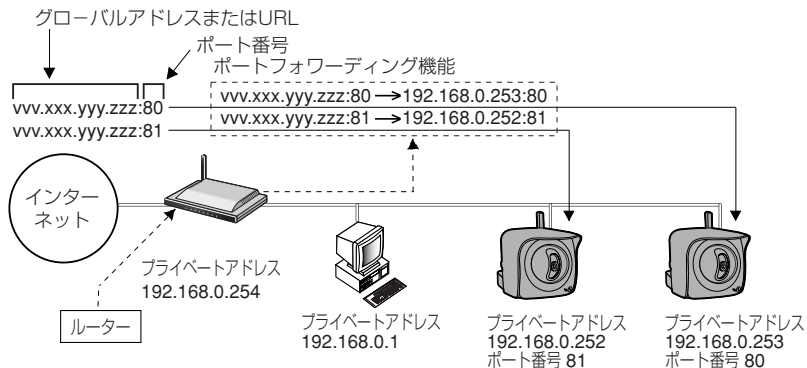
手順1-3でメモしたポート番号とIPアドレスを使って、ルーターのポートフォワーディング設定をしてください。ポートフォワーディングの設定方法は、使用しているルーターの取扱説明書を参照してください。

## 3 みえますねっとサービス (有料) に登録する

みえますねっとサービスについては、36ページを参照し、理解したうえで登録を行ってください。登録手順については、セットアップCD-ROM内の応用編の59ページを参照してください。

### ■ ポートフォワーディングについて (IPv4のみ)

UPnP™非対応ルーターを使用してインターネット経由でアクセスできるようにするには、グローバルアドレスからプライベートアドレスへと変換するポートフォワーディング機能※1をルーターに設定する必要があります。また、各ネットワーク機器 (カメラなど) には固有のポート番号を設定する必要があります。

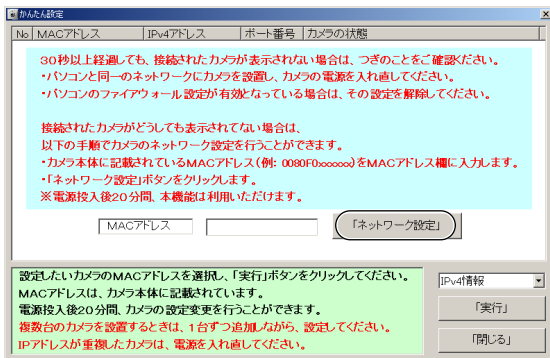


※1 ルーターによっては、ポートフォワーディング機能をアドレス変換、静的IPマスカレード、バーチャルサーバー、仮想サーバーもしくはポートマッピングと呼んでいる製品もあります。

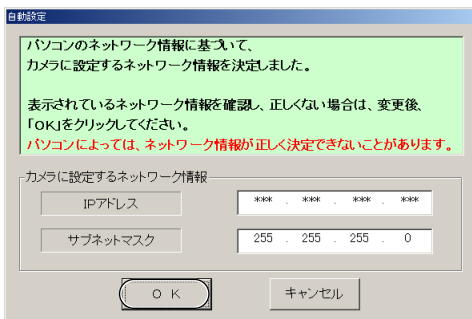
# MACアドレスを使ってカメラを設定する

パソコンのファイアウォール設定などにより、カメラリスト画面にカメラが表示されないことがあります。ファイアウォールを解除できない場合は、カメラのMACアドレスを使って設定することができます。

## 1 カメラのMACアドレスを入力し、「ネットワーク設定」をクリックする

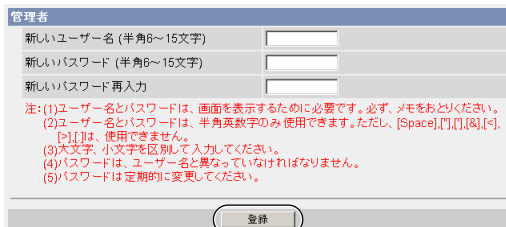


## 2 表示されているネットワーク情報を確認し、「OK」をクリックする

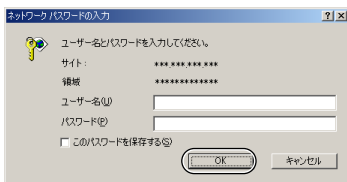


- 約1分後、管理者設定画面が表示されます。

## 3 ユーザー名とパスワードを入力し、「登録」をクリックする



## 4 ユーザー名とパスワードを入力し、 **OK** をクリックする



## 5 シングル画面が表示されれば、設定は完了しています

- セキュリティ警告画面が表示された場合は、 **はい** をクリックする。  
(☞ 42ページ)
- Microsoft Windows XP Service Pack 2をご使用の場合のセキュリティ警告画面については、43ページを参照してください。



ウェブブラウザのインターネット一時ファイル設定を「ページを表示するごとに確認する」にしてください。  
(☞ セットアップCD-ROM内の応用編134ページ) 設定しない場合、古い画像が表示されるなどの現象が発生することがあります。



シングル画面については、セットアップCD-ROM内の応用編11ページを参照してください。

## 6 インターネット経由で見えるようにカメラを設定する

- UPnP™対応ルーターに接続している場合
  - ① 自動ポートフォワーディングを有効にする (☞ セットアップCD-ROM内の応用編57ページ)
  - ② みえますねっとサービス (有料) に登録する (☞ セットアップCD-ROM内の応用編59ページ)
  - ③ インターネット経由でカメラにアクセスする (☞ 40ページ)



アクセスできないときは、58ページを参照してください。

- UPnP™非対応ルーターに接続している場合  
37ページを参照し、設定してください。

# カメラ画像を確認する

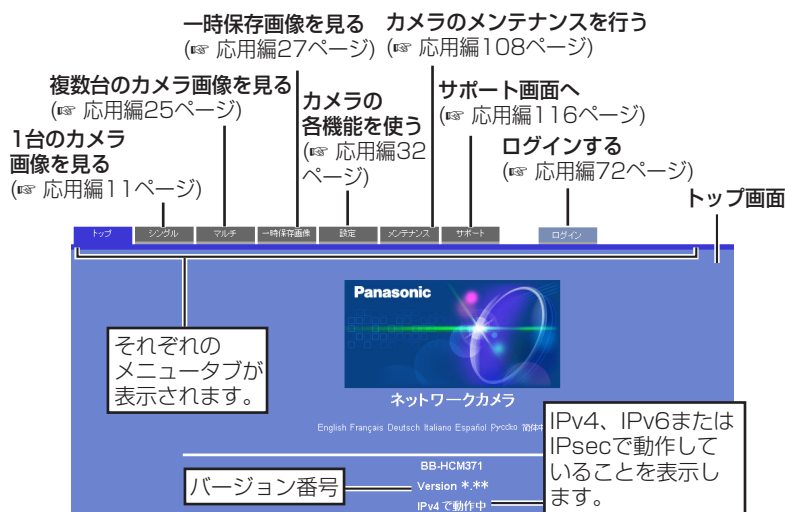
1 パソコン上で、ウェブブラウザを起動する

2 [http://IPv4アドレス\(またはURL\):ポート番号](http://IPv4アドレス(またはURL):ポート番号) をアドレスバーに入力し、**Enter** を押す

- ポート番号が80（工場出荷値）に設定されている場合は、ポート番号を入力する必要はありません。ポート番号については、セットアップCD-ROM内の応用編の37ページを参照してください。
- IPv6のときは、セットアップCD-ROM内の応用編9、10ページを参照し、条件を満たしたうえで、[http://\(IPv6で登録したURL\):ポート番号](http://(IPv6で登録したURL):ポート番号) をアドレスバーに入力してアクセスしてください。
- 画像が表示されないときは、57ページを参照してください。

3 入力画面でユーザー名とパスワードを入力し、**OK** をクリックする

- 管理者設定画面（☞ セットアップCD-ROM内の応用編69ページ）で「未登録ユーザーを許可（ユーザー名・パスワードなしで公開）」にしている場合は、ネットワークパスワード入力画面は表示されません。



- 管理者以外の方がカメラにアクセスしているときは、「設定」、「メンテナンス」タブは表示されません。また、管理者の設定画面で「未登録ユーザーを禁止」にしているときは、「ログイン」タブは表示されません。
- 一般ユーザー設定画面で「マルチ画面参照」、「一時保存画像参照」が許可されていない場合は、「マルチ」、「一時保存画像」タブは、表示されません。



## 4 画面上の「シングル」タブをクリックする

- セキュリティ警告画面が表示されたときは、42ページを参照してください。
- Microsoft Windows XP Service Pack 2をご使用の場合のセキュリティ警告画面については、43ページを参照してください。

音声操作バー: 送話ボタン、受話ボタン、音量調整バー  
(※ 応用編23ページ)

スナップショット  
(※ 応用編16ページ)

操作バー  
(※ 応用編17ページ)

画像更新間隔  
(※ 応用編17ページ)

クリック&センタリング機能  
(※ 応用編15ページ)

カメラ画像

音声が届かないときはこちらをクリックしてください。  
<http://panasonic.biz/netsys/networkcam/support/technic/sound/index.html>

IPV4 で動作中

IPV4、IPV6またはIPsecで動作していることを表示します。



IPv6でアクセスするためには、セットアップCD-ROM内の応用編9、10ページを参照してください。

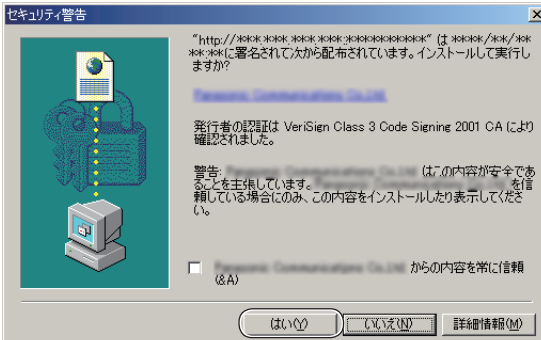
## 5 終了するときには、ウェブブラウザを終了する

# カメラ画像を確認する

## ■ セキュリティ警告画面が表示されたときは

- 動画表示および音声機能を使うには、ActiveX<sup>®</sup> コントロールをインストールする必要があります。

初めて動画を表示させようとする、次の画面が表示されます。 **はい** をクリックしてインストールしてください。



ウェブブラウザのセキュリティ設定によっては、次の画面を表示することがあります。



そのときは、次の手順に従い Internet Explorer のセキュリティレベル設定を変更してアクセスし直してください。

- ① Internet Explorer の「ツール (T)」→「インターネットオプション (O)」→「セキュリティ」をクリックする
  - ② 「このゾーンのセキュリティのレベル (L)」内の **レベルのカスタマイズ (C)...** をクリックする
  - ③ 「設定 (S)」内の "ActiveX コントロールとプラグインの実行" を "有効にする" に変更する、また、"署名済み ActiveX コントロールのダウンロード" を "ダイアログを表示する" に変更する
- ネットワーク環境によっては画像が見れなかったり、音声が聴こえなかったりすることがあります。少し待ってみてください。
  - カメラにプロキシサーバーを経由してアクセスしている場合は、プロキシサーバーを経由しないようにパソコンを設定してください。  
(☞ セットアップ CD-ROM 内の応用編 131 ページ)
  - Windows XP または Windows 2000 を使用していて、ActiveX コントロールをインストールするときは、アドミニストレーター権限が必要です。パソコンの設定をアドミニストレーター権限に変更したあと、ActiveX コントロールをインストールしてください。

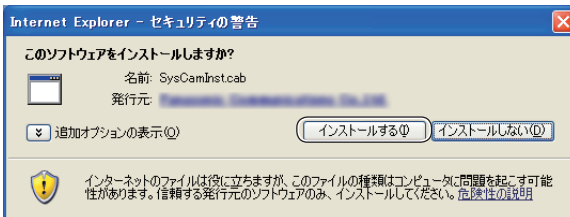
## ■ Microsoft Windows XP Service Pack 2 におけるセキュリティ警告画面が表示されたときは

- 動画表示および音声機能を使うには、ActiveX コントロールをインストールする必要があります。次の手順に従って ActiveX コントロールをインストールしてください。

### 1 タブ上の警告部分をクリックし、 ActiveX コントロールのインストール をクリックする



### 2 セキュリティの警告画面上の インストールする をクリックする



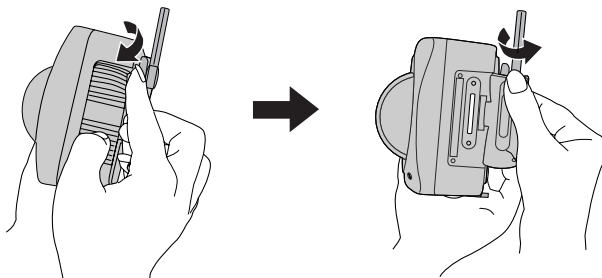
# SDメモリーカードを使うとき

SDメモリーカード（別売品）に録画したり、その画像を再生したりすることができません。下記手順に従い、SDメモリーカードをカメラに差し込んでください。

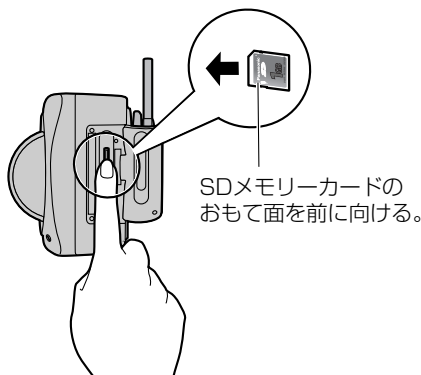


SDメモリーカードに録画したファイルはビューアソフトを使ってパソコン上で見ることができます。ビューアソフトはパナソニックのサポートウェブサイト (<http://panasonic.biz/netsys/netwkcamsupport/>) からダウンロードし、パソコンにインストールしてください。

## 1 本体側面にあるカバーをめくる



## 2 SDメモリーカードを差し込み、指でカチッと音がするまで押す、また、SDメモリーカードを取り出すときは、カードを軽く押す



- 録音することはできません。
- SDメモリーカードを取り出すときは、録画を停止したあとに取り出してください。(※ セットアップCD-ROM内の応用編81ページ) 録画中にSDメモリーカードを抜いてしまうと画像ファイルが読み取れなくなってしまうことがあります。
- 日よけハウジングをはずしてからSDメモリーカードの取りはずしを行ってください。

## 3 カバーをしっかりと閉める



SDメモリーカードにカメラ画像を録画する前に、フォーマットを行う必要があります。(※ セットアップCD-ROM内の応用編80ページ)

# カメラを設置する

## カメラを接続する

カメラを設置するには配線に防水処理を行う必要があります。



### 警告

#### ■ 専用のACアダプター（極性統一形プラグ）以外は使わない

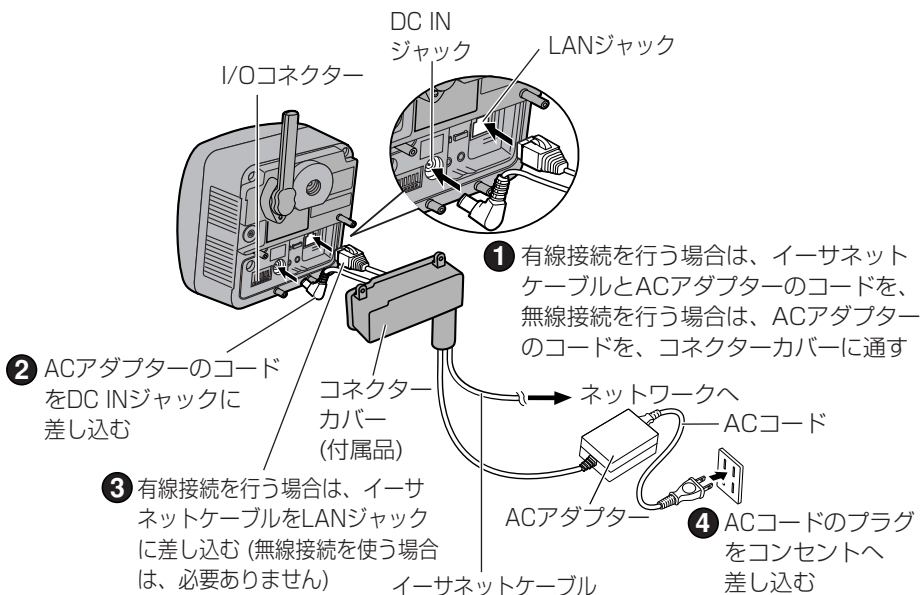


専用以外のACアダプターを使用すると、電圧や+-の極性が異なっていることがあるため、発煙・火災の恐れがあります。

禁止

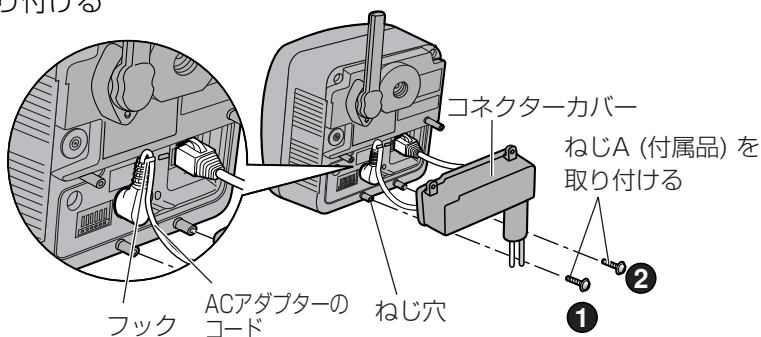
# カメラを設置する

- 1** 付属のコネクターカバーにケーブル類を通して接続する
- I/Oコネクターやスピーカー、マイクを使うときは、そのケーブルもコネクターカバーを通して接続してください。

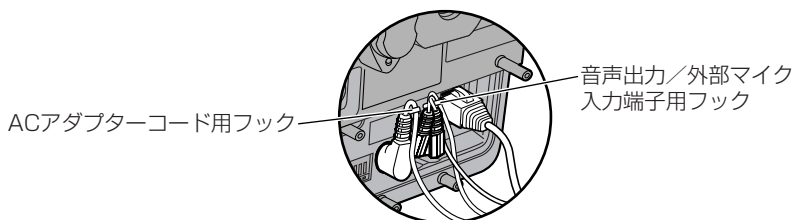


- 屋外でのイーサネットケーブルの配線は、できる限り短くしてください。(本製品および本製品を接続するハブなどに雷などの影響を受けることがあります。)
- インジケーターが緑に点灯していることを確認してください。

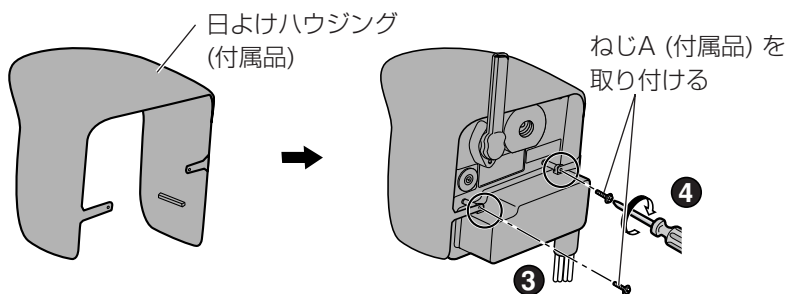
## 2 ACアダプターのコードをフックに通し、コネクターカバーをねじ穴に取り付ける



設置するときは必ずACアダプターのコードと、外部スピーカーやマイクのケーブルを以下の図のようにフックに掛けてください。



## 3 日よけハウジングを取り付ける



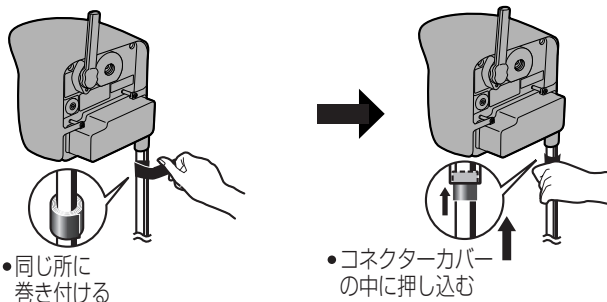
- 日よけハウジングを取り付ける前に、SDメモリーカード挿入口などを保護するカバーが確実に取り付けられていることを確認してください。
- SDメモリーカードを使用する場合は、日よけハウジングを取り付ける前に挿入してください。

# カメラを設置する

## 4 防水処理を行う

- ① パテ (付属品) 4枚の内3枚をケーブル類に巻き付け、コネクタカバーの中に押し込む

• パテ (3枚) は同じ所に巻き付けてください。



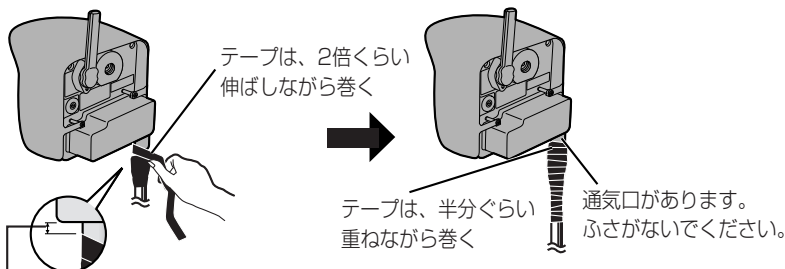
屋外で使用する場合、パテを必ず使用してください。パテを使用しない場合、雨などが隙間から内部へ浸透し、本体が故障することがあります。

- ② 残りのパテ1枚をコネクタカバーとケーブル類に巻き付け、パテ部を押し形をととのえる



- ③ 自己融着テープ (付属品) を巻く

• 自己融着テープは、ケーブル類をスタンドに固定するときにも使いますので約20 cm残してください。(天井または壁に取り付けるときのみ)



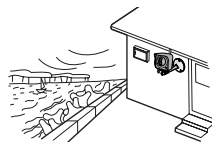


## カメラを設置する

### ■ 設置上のご注意

本製品は、軒下など直射日光や風雨が直接あたりにくい場所に設置してください。

海岸の近くや直接潮風があたる場所、温泉地の硫黄（悪い例）環境への設置は避けてください。（塩害などにより製品寿命が短くなることがあります。）



屋外設置時は、本製品近くに屋外用の電源ボックスを設置して付属のACアダプターをその中に入れて、使用してください。（ACアダプターの使用可能範囲は-20℃～50℃です。）  
※電源ボックス設置については、配線工事業者へご相談ください。

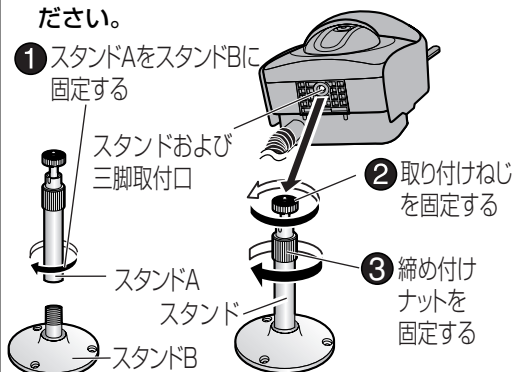
屋外設置時は、ACアダプターのコード、ACコード、イーサネットケーブル（有線接続使用時）などは、CD管または、電線管などを使用し、防水処理を行ってください。  
防水処理の詳細については、パナソニックのサポートウェブサイト（<http://panasonic.biz/netsys/netwkcams/support/>）を参照してください。

土中配線、空中配線はしないでください。（本製品および本製品を接続するハブやルーターなどに雷などの影響を受けることがあります。）

### スタンドに取り付けるとき

- スタンドへ取り付けの際は、本体が倒れないように締め付けナットでしっかり固定してください。

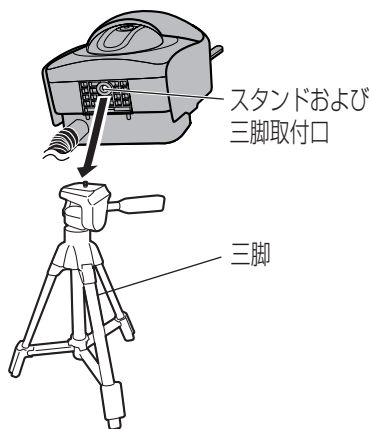
- 1 スタンドAをスタンドBに固定する



- 2 取り付けねじを固定する

- 3 締め付けナットを固定する

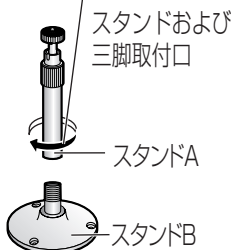
### 三脚に取り付けるとき



# カメラを設置する

## 天井に取り付けるとき

- ① スタンドAをスタンドBに固定する



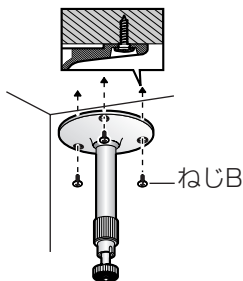
- カメラを逆さまに取り付けると、画像が逆になってしまいます。



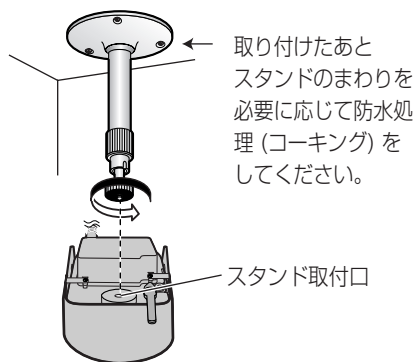
- スタンドにぶらさがったり、カメラ以外のものを固定しないでください。

- ② 天井にねじB (付属品または設置場所によって現場調達) でスタンドを取り付ける

- 木材などの梁があるところに確実に取り付けてください。(カメラが落ちて破損することがあります。)

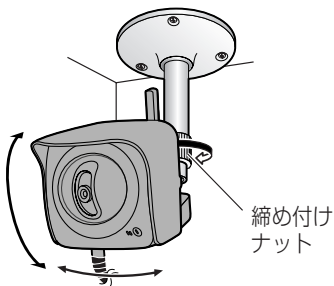


- ③ カメラをスタンドに確実に取り付ける

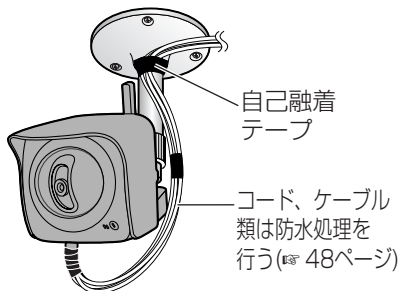


- 天井の材質にあわせて、ねじなどを準備してください。材質が木材でない場合は、52ページを参照ください。

- ④ カメラの角度を調整し、スタンドの締め付けナットで確実に固定する

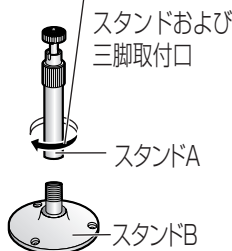


- ⑤ ケーブルをたるませて、付属の自己融着テープでスタンドに固定する



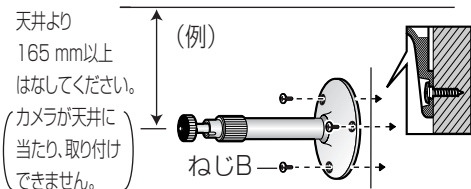
## 壁に取り付けるとき

- ① スタンドAをスタンドBに固定する



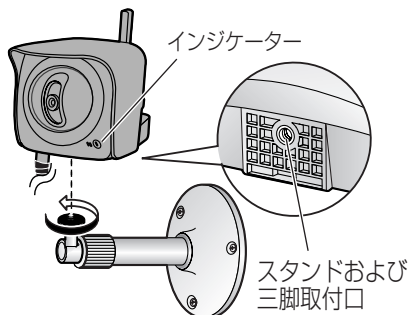
- インジケーターのある方を必ず下側にして取り付けてください。  
逆さまに取り付けると、画像が逆になってしまいます。
- スタンドにぶらさがったり、カメラ以外のものを固定しないでください。

- ② 壁にねじB (付属品または設置場所によって現場調達) でスタンドを取り付ける



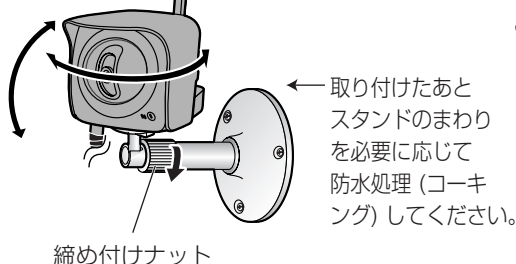
- 木材などの梁があるところに確実に取り付けてください。  
(カメラが落ちて破損することがあります。)
- 壁の材質にあわせて、ねじなどを準備してください。材質が木材でない場合は、52ページを参照ください。

- ③ カメラとスタンドを確実に取り付ける

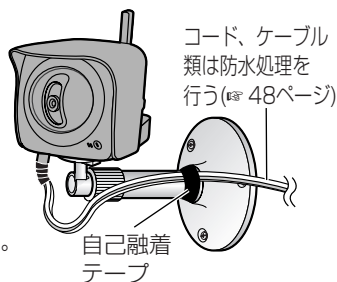


- 背面に取り付けることもできます。

- ④ カメラの角度を調整し、スタンドの締め付けナットで確実に固定する



- ⑤ ケーブルをたるませて、付属の自己融着テープでスタンドに固定する



# カメラを設置する

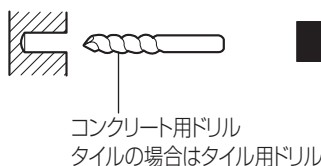
## ■ 天井または壁への取り付け例

(例) 材質がモルタルやコンクリートの場合

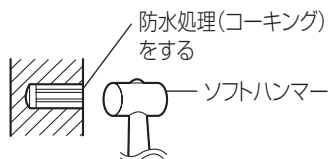
1 取り付け位置にスタンドを合わせ、しるしをつける

2 しるしにあわせ、穴をあけPYプラグを差し込む

① 穴をあける



② PYプラグを差し込む  
(ソフトハンマーで軽くたたく)



モルタル塗壁の場合は、穴あけにより、古い壁が落ちることがありますので注意して穴あけをしてください。

3 スタンドを取り付け、カメラを設置する (☞ 50～51ページ)

## ⚠ 注意

### ■ 強度の弱い壁や天井には取り付けない



〔 石膏ボード・ALC (軽量気泡コンクリート)・コンクリートブロック・厚さ2.5 cm以下のベニヤ板など。 〕

落下して、けがの原因になることがあります。

禁止

- 取り付けるときは、本体を十分に支えられ振動がなく強度のある壁や天井に確実に取り付けてください。

# 故障かなと思ったとき

パナソニックのサポートウェブサイト (<http://panasonic.biz/netsys/netwkcaml/support/>)  
には、本書に記載している内容以外にも、さまざまな最新の技術情報などを掲載しております。  
トラブルなどが発生したときに参照してください。

## インジケータ表示について

症 状	原因と対策
電源を入れたあと、インジケータがオレンジに点灯または点滅する。	<ul style="list-style-type: none"><li>● イーサネットケーブルが正しく接続されていない。 → イーサネットケーブルを正しく接続してください。</li><li>● ハブ、ルーターが正しく動作していない。 → ハブ、ルーターが正しく動作しているか確認してください。</li></ul>
インジケータがオレンジに点滅し続ける。	<ul style="list-style-type: none"><li>● バージョンアップが正常に完了しないまま、カメラのACコードをコンセントから抜いて、もう一度入れた。 → ウェブブラウザからカメラにアクセスすると、バージョンアップ画面が表示されます。手順に従ってバージョンアップを実施してください。 (☞ セットアップCD-ROM内の応用編110ページ)</li></ul>
インジケータがオレンジ点滅（約2秒間隔）している。	<ul style="list-style-type: none"><li>● ルーターの電源が切れている。 → ルーターの電源を入れて、ADSL回線が接続されるまで、しばらく待ってください。</li><li>● UPnP™によるポート更新でエラーが発生している。 → 本書に従って、セットアップソフトウェアでカメラを設定してください。(☞ 24ページ)</li></ul>
インジケータが緑に点滅し続ける。	<ul style="list-style-type: none"><li>● 自動設定が完了していない。 → 本書に従って、設定を完了させてください。</li><li>● DHCPサーバーからIPアドレスが取得できない。 → 「自動設定」、「DHCP設定」に設定した場合に、何らかのネットワーク障害でDHCPサーバーからIPアドレスを取得できないことが考えられます。ネットワーク管理者、またはプロバイダーに確認してください。</li></ul>
インジケータが点灯しない。	<ul style="list-style-type: none"><li>● インジケータの設定が消灯に設定されている。 → インジケータの設定を点灯に変更してください。 (☞ セットアップCD-ROM内の応用編107ページ)</li><li>● 専用のACアダプターを使用しているか確認してください。</li></ul>
インジケータが赤に点滅し続ける。	<ul style="list-style-type: none"><li>● カメラが故障している。 → お買い上げの販売店へ連絡してください。</li></ul>

# 故障かなと思ったとき

## カメラの設定について

症 状	原因と対策
無線LANでの通信時にインジケータがオレンジ点滅し続ける。	<ul style="list-style-type: none"><li>● 無線ルーターでMACアドレスフィルタリングを設定していた場合、カメラ本体のMACアドレスと無線モジュールのMACアドレスを2つとも登録しなければいけないのに、無線モジュールのMACアドレスのみを登録していた。 →無線ルーターでMACアドレスフィルタリングを設定している場合、カメラ本体のMACアドレスと無線モジュールのMACアドレスを2つとも登録してください。</li></ul>
BB-HGW502 (カメラコントロールユニット) のカメラポータル画面上で鍵マークが表示される。	<ul style="list-style-type: none"><li>● 正常な動作です。鍵マークをクリックするとカメラの認証画面が表示されます。ユーザー名とパスワードを入力すると、カメラ画像が表示されます。ユーザー名とパスワードを記憶しているので2回目からは鍵マークは表示されません。</li></ul>
BB-HGW502 (カメラコントロールユニット) のポータル画面で"!"マークが表示される。	<ul style="list-style-type: none"><li>● 工場出荷時設定状態のカメラを接続したときに表示されます。 → ! マークをクリックするとカメラの初期パスワード画面が表示されます。</li></ul>
自動設定で無線情報が設定されない。	<ul style="list-style-type: none"><li>● カメラの電源を入れたあとにBB-HGW502の電源を入れた。 → BB-HGW502の電源を入れたあとにカメラの電源を入れてください。</li></ul>
BB-HGW502のカメラポータル画面にカメラ枠が表示されない。	<ul style="list-style-type: none"><li>● カメラの電源を先に入れたあと、BB-HGW502の電源を入れた。 → 先にBB-HGW502の電源を入れてください。</li><li>● BB-HGW502のカメラ自動登録機能設定が「使用しない」になっている。 → BB-HGW502の取扱説明書を参照し、「使用する」に変更してください。</li></ul>

症 状	原因と対策
セットアップソフトウェアのカメラ設定に失敗する。	<ul style="list-style-type: none"> <li>● カメラの電源を入れたあと、20分以上経過している。 →カメラのACコードをコンセントから抜いて、もう一度入れてください。そして、再度手順に従い、設定してください。</li> <li>● カメラのIPアドレスが重複している。 →複数台設定するときには、カメラの電源を1台ずつ入れてください。</li> </ul>
セットアップソフトウェアを使用して、みえますねっと登録で失敗する。	<ul style="list-style-type: none"> <li>● ルーターに接続しているパソコンからインターネットに接続できていない。 →使用しているルーターの取扱説明書を参照し、パソコンからインターネットに接続できるようにしてください。そのあと、再度みえますねっとに登録してください。</li> <li>● みえますねっとのウェブサイトのリンクを記載したEメールが送られてこないときは、登録したEメールアドレスがまちがっている可能性があります。 →みえますねっとのウェブサイト (<a href="http://www.miemasu.net">http://www.miemasu.net</a>) を参照し、Eメールアドレスを正しく登録し直してください。</li> </ul>
セットアップソフトウェアのカメラリストに、カメラのIPアドレスが表示されない。	<ul style="list-style-type: none"> <li>● 複数のルーターを経由して接続している。 →パソコンと同じLANにカメラを接続し、設定してください。</li> <li>● パソコンのIPアドレスが設定されていない。 →IPアドレスを設定してください。(※ セットアップCD-ROM内の応用編127ページ)</li> </ul>
セットアップソフトウェアでネットワーク設定が完了できない。	<ul style="list-style-type: none"> <li>● 設定中に何らかの問題がネットワークに発生した可能性がある。 →ネットワーク環境を確認し、カメラのACコードをコンセントから抜いて、もう一度入れてください。そして、再度ネットワーク設定をしてください。</li> <li>● カメラの電源を入れたあと、20分以上経過している。 →カメラのACコードをコンセントから抜いて、もう一度入れてください。それから20分以内に設定を完了してください。</li> </ul>

## 故障かなと思ったとき

症 状	原因と対策
UPnP™によるポートフォワーディング設定に失敗する。	<ul style="list-style-type: none"><li>● ルーターのUPnP™機能が無効になっている。 → ルーターの取扱説明書を参照し、UPnP™機能を有効に設定してください。</li><li>● カメラの電源を先に入れたあと、ルーターの電源を入れた。 → 先にルーターの電源を入れてください。</li><li>● ネットワークの設定でデフォルトゲートウェイが設定されていないか、正しく設定されていない。 → 正しく設定してください。(※ セットアップCD-ROM内の応用編34ページ)</li><li>● ルーターがUPnP™に対応していない。 → ルーターの取扱説明書を参照し、ポートフォワーディング設定を行ってください。</li></ul>
カメラのIPアドレス、ポート番号が分からない。	<ul style="list-style-type: none"><li>● セットアップソフトウェアを起動し、「カメラセットアップ」をクリックすると、カメラリスト画面が表示されます。カメラリストには、カメラの背面に記載しているMACアドレスが表示されます。その同じ行にIPアドレスとポート番号が表示されます。</li></ul>
設定画面に入るためのパスワードがわからない。	<ul style="list-style-type: none"><li>● CLEAR SETTINGボタンを押すことで、すべての設定値が工場出荷値の状態に戻ります。そのあと、イーサネットケーブルを接続してカメラを再設定してください。</li></ul>
セットアップソフトウェアのカメラの状態にエラーが表示される。	<ul style="list-style-type: none"><li>● 本書に従ったカメラ設定でエラーが発生している。 → カメラを再起動し、再度設定を行ってください。</li></ul>



## カメラ画像、画面表示について

症 状	原因と対策
トップ画面が表示されない。	<ul style="list-style-type: none"><li>● IPアドレスが異なっている。 → ウェブブラウザのアドレスバーに正しいIPアドレスを入力してください。</li><li>● 接続しているルーターにループバック機能がないので、LAN内からURLでアクセスできない。 → プライベートアドレスでカメラにアクセスしてください。</li><li>● みえますねっとサービスで登録したカメラのURL(またはルーターのグローバルアドレス) とカメラのポート番号で、同じLAN内のカメラへアクセスしている。 → 同じLAN内のカメラへアクセスする場合は、家庭内で使用する場合のURLでカメラにアクセスしてください。</li><li>● パソコンとカメラが属するプライベートアドレスのクラスが異なっている。 → LAN内で使用する場合は、パソコンとカメラが同じクラスに設定されていることが必要です。同じクラスになるように設定してください。(☞ セットアップCD-ROM内の応用編142ページ)</li><li>● Internet ExplorerにIPv6アドレスを入力してもカメラにアクセスできない → Internet ExplorerはIPv6アドレスの直接入力に対応していません。みえますねっとなどのDDNSをお使いください。</li><li>● ネットワークが混雑している。 → 画面がすぐに表示されない場合もあります。少しお待ちください。</li><li>● カメラにアクセスするウェブブラウザの設定が、プロキシサーバーを経由している。 → プロキシサーバーを経由しないように設定してください。(☞ セットアップCD-ROM内の応用編131ページ)</li></ul>

## 故障かなと思ったとき

症 状	原因と対策																																												
<p>トップ画面が表示されない。</p>	<ul style="list-style-type: none"> <li>● 接続タイプが正しく設定されていない。(☞ セットアップCD-ROM内の応用編38、43ページ) → 「自動」でうまく接続できない場合は、下記の表に従ってカメラと接続先（ルーターなど）を設定してください。</li> </ul> <table border="1" style="width: 100%; border-collapse: collapse; text-align: center;"> <thead> <tr> <th colspan="2" rowspan="2">接続先 \ カメラ</th> <th rowspan="2">自動</th> <th colspan="2">100 Mbps</th> <th colspan="2">10 Mbps</th> </tr> <tr> <th>全2重</th> <th>半2重</th> <th>全2重</th> <th>半2重</th> </tr> </thead> <tbody> <tr> <td colspan="2">自動</td> <td></td> <td>×</td> <td></td> <td>×</td> <td></td> </tr> <tr> <td rowspan="2">100Base-TX</td> <td>全2重</td> <td>×</td> <td></td> <td>×</td> <td>×</td> <td>×</td> </tr> <tr> <td>半2重</td> <td></td> <td>×</td> <td></td> <td>×</td> <td>×</td> </tr> <tr> <td rowspan="2">10Base-T</td> <td>全2重</td> <td>×</td> <td>×</td> <td>×</td> <td></td> <td>×</td> </tr> <tr> <td>半2重</td> <td></td> <td>×</td> <td>×</td> <td>×</td> <td></td> </tr> </tbody> </table> <ul style="list-style-type: none"> <li>● みえますねっとサービスを利用しているときに、ネットワークの設定においてデフォルトゲートウェイ、DNSが設定されていないまたは、正しく設定されていない。 → 正しく設定してください。(☞ セットアップCD-ROM内の応用編34、39ページ)</li> </ul>	接続先 \ カメラ		自動	100 Mbps		10 Mbps		全2重	半2重	全2重	半2重	自動			×		×		100Base-TX	全2重	×		×	×	×	半2重		×		×	×	10Base-T	全2重	×	×	×		×	半2重		×	×	×	
接続先 \ カメラ					自動	100 Mbps		10 Mbps																																					
		全2重	半2重	全2重		半2重																																							
自動			×		×																																								
100Base-TX	全2重	×		×	×	×																																							
	半2重		×		×	×																																							
10Base-T	全2重	×	×	×		×																																							
	半2重		×	×	×																																								
<p>LAN内では、トップ画面が表示されるが、インターネットからでは、表示されない。</p>	<ul style="list-style-type: none"> <li>● ネットワークの設定において、デフォルトゲートウェイが設定されていないまたは、正しく設定されていない。 → 正しく設定してください。(☞ セットアップCD-ROM内の応用編34、39ページ)</li> <li>● ルーターのUPnP™機能が無効になっている。 → ルーターの取扱説明書を参照し、UPnP™機能を有効に設定してください。</li> <li>● ルーターにポートフォワーディング機能が設定されていない。 → ポートフォワーディング機能を設定してください。(☞ 37ページ) 詳しくは、使用しているルーターの取扱説明書を参照してください。</li> <li>● ルーターにインターネット（WAN側）からのアクセスを禁止するパケットフィルタリングなどを設定している。 → ルーターをインターネットからアクセスできるように設定してください。詳しくは、使用しているルーターの取扱説明書を参照してください。</li> </ul>																																												

症 状	原因と対策
LAN内では、トップ画面が表示されるが、インターネットからでは、表示されない。	<ul style="list-style-type: none"> <li>● 家庭内で使用する場合のURLでアクセスしている。 → みえますねっとサービスで登録したカメラのURL(またはルーターのグローバルアドレス)とカメラのポート番号でアクセスしてください。</li> </ul>
認証画面が連続で表示される。	<ul style="list-style-type: none"> <li>● 管理者または一般ユーザーのユーザー名またはパスワードを変更した。 → ウェブブラウザを閉じ、再度、起動してからカメラにアクセスしてください。</li> </ul>
Internet Explorerでカメラ画像が半分しか表示されない。	<ul style="list-style-type: none"> <li>● Internet Explorerのバージョンが4.X以前のものを使用している。 → Internet Explorerのバージョンを6.0以降にバージョンアップしてください。</li> </ul>
カメラ画像が表示されない。	<ul style="list-style-type: none"> <li>● ウェブブラウザにInternet Explorerを使用していて、パソコンにActiveXコントロールがインストールされていない。 → 動画を表示するためにActiveXコントロールをインストールする必要があります。ActiveX コントロールのインストール方法については、Microsoft Windows XP Service Pack 2をご使用の場合には43ページを、それ以外のOSをご使用の場合には42ページを参照してください。</li> <li>● ネットワークが混雑している。 → 画面がすぐに表示されない場合もあります。少しお待ちください。</li> <li>● カメラにアクセスするウェブブラウザの設定が、プロキシサーバーを経由している。 → プロキシサーバーを経由しないように設定してください。 (※ セットアップCD-ROM内の応用編131ページ)</li> </ul>
青い画像が表示される。	<ul style="list-style-type: none"> <li>● カメラへの動画での同時アクセス数が30を超えている。 → 動画表示の同時アクセス数を30以下にするか、静止画表示に変更してください。</li> <li>● カメラ画像の公開時間を指定している。 → 公開時刻指定の設定時刻外では、青い画像が表示されます。故障ではありません。</li> </ul>


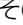
## 故障かなと思ったとき

症 状	原因と対策
動画を見ていたら、突然静止画になった。	<ul style="list-style-type: none"><li>● 一般ユーザー設定画面で動画表示の時間設定を行っている。 → 故障ではありません。連続して動画を見るときは、動画表示時間設定を「制限しない」に設定してください。(☞ セットアップCD-ROM内の応用編74ページ)</li></ul>
画像の焦点が合わない。	<ul style="list-style-type: none"><li>● レンズカバーにゴミ、汚れ、指紋、曇りなどが付着している。 → 柔らかい布でゴミなどをふきとってください。(☞ セットアップCD-ROM内の応用編126ページ)</li><li>● 被写体までの距離が近すぎる。 → 近距離 (0.5 m未満) では、焦点が合いません。被写体から0.5 m以上離して使用してください。</li></ul>
画像の色がよくない。	<ul style="list-style-type: none"><li>● ホワイトバランスが合っていない。 → 設定画面のカメラ設定項目に従って、ホワイトバランスを設定してください。(☞ セットアップCD-ROM内の応用編63ページ)</li><li>● パソコンのモニター色の設定が16 bit未満になっている。 → 16 bit以上に設定してください。</li></ul>
画像にノイズが入る。	<ul style="list-style-type: none"><li>● 被写体の環境が暗い。 → 使用環境を明るくしてください。</li><li>● 明るい被写体を写しているときは、カメラ画像にフリッカーノイズ (横方向のノイズ) が発生することがあります。 → 被写体を変えると、フリッカーノイズは消えます。もしくは、操作バーの「明るさ調整」で「+」側に調整することによって緩和することができます。</li></ul>
古い画像が表示される。	<ul style="list-style-type: none"><li>● ウェブブラウザのキャッシュに古い画像が保持されています。 → ウェブブラウザの「インターネット一時ファイルをページを表示するごとに確認する」の設定にしてください。(☞ セットアップCD-ROM内の応用編134ページ)</li></ul>
画像の更新が遅い。	<ul style="list-style-type: none"><li>● 複数のユーザーが同時にアクセスしている。 → 複数のユーザーが同時にアクセスすると、画像の更新が遅くなります。</li><li>● イーサネットスイッチングハブを使用していない。 → マルチ画面で複数台のカメラ画像を見るときに、イーサネットスイッチングハブを使用しないと画像の更新が遅くなります。必ずイーサネットスイッチングハブを使用してください。</li></ul>



症 状	原因と対策
画像の更新が遅い。	<ul style="list-style-type: none"> <li>● カメラ画像が更新する時間は、以下の条件により変化します。              設定：SDメモリーカードへの録画/IPsec使用/解像度/画質/通信帯域制限              使用環境：現在使用中のパソコンの性能、ネットワーク環境、被写体の条件（明るさ、被写体の状態など）</li> <li>● ネットワークの設定で通信帯域制限が設定されている。              → ネットワーク環境に合わせて、通信帯域制限を大きくしてください。</li> <li>● カメラがカラーナイトビューモードになっている。              → 通常の動作です。カラーナイトビューモードのときは、画像更新間隔が遅くなります。カラーナイトビューモードを解除してください。</li> </ul>
無線でカメラに接続しているときに、動画が停止する。	<ul style="list-style-type: none"> <li>● 無線接続は、環境によって、接続が切れ、動画が停止する場合があります。              → ウェブブラウザの更新ボタンをクリックしてください。</li> </ul>
無線端末に接続できない。 (無線ステータスの「電波状態」画面を確認 <sup>☞</sup> セットアップ CD-ROM内の応用編 109ページ)	<ul style="list-style-type: none"> <li>● 無線端末や本製品が、電波の届かない場所にあるか、コンクリートの壁などの障害がある可能性がある。              → 無線端末を近くに設置してください。</li> </ul>
カメラにアクセスするとバージョンアップ画面が表示される。	<ul style="list-style-type: none"> <li>● バージョンアップ中に電源が切られたなどの原因で、カメラのファームウェアが壊れている可能性があります。              → パナソニックのサポートウェブサイトより最新のファームウェアをダウンロードしてバージョンアップを行ってください。</li> </ul>

# 故障かなと思ったとき



## 操作バーについて

症 状	原因と対策
パン／チルトが動作しない。 (クリック&センタリング、プリセット機能が使えない。)	<ul style="list-style-type: none"><li>● カメラとパソコンが通信していない。 → ウェブブラウザの更新ボタンを押し、画像が更新されることを確認して、パン／チルト機能を操作してください。</li><li>● カメラの電源が入っていない。 → 電源が入っているか確認してください。</li><li>● 複数の人が同時に操作している。 → しばらく待ってからアクセスしてください。</li><li>● パン／チルトが終端位置に移動している。 → 操作バーに「上端、下端、左端、右端」のいずれかが表示されていないか確認してください。</li><li>● カメラの設定でパン／チルト範囲を指定している。 → パン／チルト範囲を適切な値で指定してください。 ( セットアップCD-ROM内の応用編63ページ)</li></ul>
パン／チルトなどの操作バーの一部が表示されない。	<ul style="list-style-type: none"><li>● 一般ユーザー設定画面の機能許可設定でその機能が許可されていない。 → その機能を許可する。(  セットアップCD-ROM内の応用編73ページ)、もしくは管理者のユーザー名とパスワードでログインしてください。</li></ul>

## 音声機能について

症 状	原因と対策
受話ボタンがグレーに表示されている。	<ul style="list-style-type: none"> <li>● 音声設定画面で「入力（パソコンのスピーカー出力）」を「しない」にしている。 →「する」にしてください。（☞ セットアップCD-ROM内の応用編67ページ）</li> <li>● 一般ユーザー設定画面の機能許可設定で「聴く」が許可されていない。 →「聴く」を許可してください。（☞ セットアップCD-ROM内の応用編73ページ）</li> </ul>
送話ボタンがグレーに表示されている。	<ul style="list-style-type: none"> <li>● 音声設定画面で「出力（パソコンのマイク入力）」を「しない」にしている。 →「する」にしてください。（☞ セットアップCD-ROM内の応用編67ページ）</li> <li>● 一般ユーザー設定画面の機能許可設定で「話す」が許可されていない。 →「話す」を許可してください。（☞ セットアップCD-ROM内の応用編73ページ）</li> <li>● LANにあるカメラにアクセスするときに、ウェブブラウザの設定がプロキシを経由している。 →プロキシを経由しないように設定してください。（☞ セットアップCD-ROM内の応用編131ページ）</li> </ul>
送話／受話がともにできない。	<ul style="list-style-type: none"> <li>● LANにあるカメラにアクセスするときに、ウェブブラウザの設定がプロキシを経由している。 →プロキシを経由しないように設定してください。（☞ セットアップCD-ROM内の応用編131ページ）</li> </ul>
パソコンで音声を聴くことができない。	<ul style="list-style-type: none"> <li>● 受話ボタンの表示が  になっている。 →受話ボタンをクリックしてください。（表示が  になります。）</li> <li>● 受話ボタンがグレーに表示されている。 →一般ユーザー設定画面で「聴く」が許可されていません。許可してください。（☞ セットアップCD-ROM内の応用編73ページ）</li> <li>● 音量が最小になっている。 →音量調整バーで音量を調節してください。</li> <li>● パソコンの音量設定でミュートされているか、音量が最小になっている。 →パソコンのボリューム コントロール画面を開き、出力マスターおよびWaveの音声ミュートのチェックをはずしてから音量を調節してください。</li> </ul>

## 故障かなと思ったとき

症 状	原因と対策
音声操作バーが表示されない。	<ul style="list-style-type: none"> <li>● 同時接続数を越えた場合、音声操作バーそのものが表示されません。 →しばらく待ってから再度カメラにアクセスしてください。</li> <li>● 音声設定画面で「出力（パソコンのマイク入力）」と「入力（パソコンのスピーカー出力）」を「しない」にしている。 →両方の設定を「する」にしてください。（※ セットアップCD-ROM内の応用編67ページ）</li> <li>● 一般ユーザー設定画面の機能許可設定で「聴く」と「話す」が許可されていない。 →両方の設定を許可してください。（※ セットアップCD-ROM内の応用編73ページ）</li> </ul>
カメラに接続している外部スピーカーから音声が出力されない。	<ul style="list-style-type: none"> <li>● 送話ボタンの表示が  になっている。 →送話ボタンをクリックしてください。（表示が  になります。）</li> <li>● 送話ボタンがグレーで表示されている。 →一般ユーザー設定画面で「話す」が許可されていません。許可してください。（※ セットアップCD-ROM内の応用編73ページ）</li> <li>● パソコンのボリューム コントロール画面でマイクが指定されていない。 →ボリューム コントロール画面→「オプション」→「プロパティ」をクリックし、「録音」にチェックする。「表示するコントロール」の欄にある「マイク」にチェックを入れ、「OK」をクリックする。表示される録音コントロール画面上のマイクのところに、「選択」のチェックを入れてください。</li> <li>● パソコンのマイク入力設定がミュートされている。 →パソコンのボリューム コントロール画面を開き、マイクの「選択」のチェックボックスをチェックしてから音量を調節してください。</li> <li>● アンプが接続されていない。 →カメラの音声出力端子はライン出力です。アンプ内蔵の外部スピーカーに接続してください。（※ セットアップCD-ROM内の応用編24ページ）</li> </ul>



症 状	原因と対策
カメラに接続している外部スピーカーから音声が出力されない。	<ul style="list-style-type: none"> <li>● 音声の連続受信時間が短い。 → 音声の連続受信時間を長い値に設定してください。 (☞ セットアップCD-ROM内の応用編67ページ)</li> <li>● カメラスピーカーの音量設定が最小になっている。 → 音量設定を適切な音量にしてください。(☞ セットアップCD-ROM内の応用編67ページ)</li> <li>● プロキシサーバーを経由している。 → プロキシサーバーを経由している場合は、音声機能を使うことができません。</li> </ul>
雑音 that 聞こえる。	<ul style="list-style-type: none"> <li>● 外部接続しているマイクやスピーカーのプラグが汚れている。 → マイクやスピーカーの接続端子などを乾いた布でふいてください。</li> <li>● 外部接続しているマイクやスピーカーが正しく接続されていない。 → マイクやスピーカーを正しく接続してください。</li> <li>● パソコンのスピーカーから出される音声、パソコンのマイクに入り、カメラから雑音 (ハウリング) として送話されている。 → パソコンのボリューム コントロール画面上のマイクのところで、「ミュート」にチェックを入れてください。雑音 (ハウリング) を抑えることができます。</li> </ul>
音声 that 途切れる。	<ul style="list-style-type: none"> <li>● パソコンでほかのアプリケーションを動作させている。 → ほかのアプリケーションを閉じてください。</li> <li>● ネットワークの設定画面で「通信帯域制限」を「制限しない」にしている。 → 「通信帯域制限」を落としてください。(☞ セットアップCD-ROM内の応用編38、43ページ)</li> <li>● 音声設定画面でパン (左右) / チルト (上下) 動作中のミュートを「する」に設定している。 → 故障ではありません。</li> <li>● 外部接続しているマイクやスピーカーの入力が小さい。 → 受話していて途切れる場合は、音声設定画面で「感度」を「最大」にしてください。また、送話していて途切れる場合は、パソコンのボリューム コントロール画面でマイクの音量を調節してください。</li> </ul>

## 故障かなと思ったとき

### カメラ画像の一時保存／転送について

症 状	原因と対策
カメラ画像をEメールまたはFTP転送できない。	<ul style="list-style-type: none"><li>● サーバーとの間でエラーが生じている。 →ステータス画面 (☞ セットアップCD-ROM内の応用編108ページ) のプロトコル欄を参照し、各サーバーに対するプロトコルのエラーがカウントされていないか確認する。</li><li>● ネットワークの設定でデフォルトゲートウェイ、DNSが設定されていないか、正しく設定されていない。 →正しく設定してください。(☞ セットアップCD-ROM内の応用編34、39ページ)</li><li>● EメールまたはFTP転送のログインIDとパスワードがまちがっている。 →正しいログインIDとパスワードを設定してください。</li></ul>
カメラ画像を携帯電話にEメール転送できない。	<ul style="list-style-type: none"><li>● NTTドコモのiモード®の携帯電話には、カメラ画像はEメール転送されません。</li><li>● 一時保存／転送の設定で画質を「携帯電話用」以外に設定している。 →一時保存／転送の設定で解像度を「160×120 ドット」、画質を「携帯電話用」に設定してください。携帯電話の機種によっては、「320×240 ドット」の解像度ではカメラ画像のEメール転送ができないことがあります。</li></ul>
一時保存／転送で画像の更新間隔が遅い。または、FTP転送で古い画像が送られてくる。	<ul style="list-style-type: none"><li>● 設定間隔が短すぎて、カメラが画像を転送しきれていない。 →タイマーの設定で、EメールまたはFTP転送の間隔を長くしてください。(☞ セットアップCD-ROM内の応用編84、94ページ)</li></ul>

## SDメモリーカードへの録画について

症 状	原因と対策
SDメモリーカードに書き込めない。	● 書込プロテクトされている。 → 書込プロテクトを解除してください。
録画するのに時間がかかる。	● パソコンでフォーマットすると時間がかかることがあります。 → カメラでフォーマットしてください。(☞ セットアップCD-ROM内の応用編80ページ)

## IPv6について

症 状	原因と対策
IPv6アドレスでトップ画面が表示されない。	● カメラにIPv6アドレスが設定されていない。 → ステータス画面 (☞ セットアップCD-ROM内の応用編108ページ) のネットワーク (IPv6) 欄で、IPアドレスとデフォルトゲートウェイに値が表示されているか確認してください。両方ともまたは片方しか表示されていない場合は、接続方法が正しくないか、IPv6対応ルーターが正しく設定されていない可能性があります。正しく設定してください。 ● パソコンにIPv6の設定が行われていない。 → Windows XPを購入したときの設定では、IPv6に対応していません。Windows XPにIPv6の設定を行ってください。(☞ セットアップCD-ROM内の応用編10ページ) ● ルーターにフィルタリング設定を行っている。 → ルーターの設定で、WAN側からのカメラへのアクセスを許可してください。

## 故障かなと思ったとき

### IPsecについて

症 状	原因と対策
トランスポートモードでカメラにアクセスできない。	<ul style="list-style-type: none"><li>● IPsecポリシー設定で制限されている。 → 同時接続しているパソコンの数を減らし、しばらく待ってみてください。もしくはパソコンのIPsec設定でライフタイムを短く設定してください。</li><li>● パソコンにIPsec設定をしていない。 → パソコンにIPsec設定を行ってください。設定方法は、パナソニックのサポートウェブサイト (<a href="http://panasonic.biz/netsys/netwkcaml/support/">http://panasonic.biz/netsys/netwkcaml/support/</a>) を参照してください。</li><li>● 事前共有キーが正しく設定されていない。 → カメラとパソコンに同じ事前共有キーを設定してください。(☞ セットアップCD-ROM内の応用編47ページ)</li><li>● ネットワーク内のVPNルーターでトンネルモードの設定を行っている。 → トランスポートモードとトンネルモードを同時に使用することはできません。パソコンのIPsec設定を解除し、トンネルモードで通信してください。</li><li>● パソコンのSA、カメラのSAのどちらかがなくなっている。 → パソコンのIPsec設定を一旦無効にして、有効にしてください。</li></ul>
トンネルモードでカメラにアクセスできない。	<ul style="list-style-type: none"><li>● 事前共有キーが正しく設定されていない。 → カメラとVPNルーターに同じ事前共有キーを設定してください。(☞ セットアップCD-ROM内の応用編50ページ)</li><li>● VPNルーターを正しく設定していない。 → VPNルーターにIKEとIPsecポリシーを正しく設定してください。(☞ セットアップCD-ROM内の応用編52、53ページ)</li><li>● VPNルーターのSA、カメラのSAのどちらかがなくなっている。 → VPNルーター、カメラを再起動してください。</li></ul>
トランスポートモードでEメールまたはFTP転送できない。	<ul style="list-style-type: none"><li>● ネットワークの設定が正しく設定されていない。 → サーバーやパソコン、カメラのIPsec設定を解除し、カメラ画像が転送できるか確認してください。転送できれば、IPsec設定が正しく設定されていないので、正しく設定してください。(☞ セットアップCD-ROM内の応用編47ページ)</li></ul>

症状	原因と対策
トランスポートモードでEメールまたはFTP転送できない。	<ul style="list-style-type: none"> <li>● 事前共有キーが正しく設定されていない。 → カメラ、サーバーに同じ事前共有キーを設定してください。(※ セットアップ CD-ROM 内の応用編 47 ページ)</li> <li>● トンネルモードを使用しているネットワークの中にメールサーバーまたは FTP サーバーがある。 → トランスポートモードとトンネルモードを同時に使用することはできません。メールサーバーまたは FTP サーバーの IPsec 設定を解除し、トンネルモードで通信してください。</li> <li>● サーバーの SA、カメラの SA のどちらかがなくなっている。 → カメラを再起動してください。</li> </ul>

※ SA (Security Association): IPsec や IPv6 を利用した暗号化通信において、通信を行う前に暗号化方式や暗号鍵などの情報を交換・共有し、安全な通信路を確立すること、あるいは、確立された仮想的な暗号通信路のことを意味します。

## その他の機能について

症状	原因と対策
ActiveX がインストールできない。	<ul style="list-style-type: none"> <li>● ポップアップ遮断ソフトによって ActiveX が遮断されています。 → ポップアップ遮断ソフトを停止してください。</li> </ul>
バージョンアップが正常に完了しなかった。	<ul style="list-style-type: none"> <li>● バージョンアップ中に、電源を切ったり、ネットワークトラブル、その他の理由でバージョンアップが中断された。 → 下記の手順でバージョンアップをやり直してください。</li> </ul> <div style="border: 1px solid black; padding: 5px; margin: 5px 0; text-align: center;">           パソコンを再起動して、カメラの AC コードをコンセントから抜いて、もう一度入れてください。         </div> <div style="border: 1px solid black; padding: 5px; margin: 5px 0; text-align: center;">           バージョンアップ前に使用していた IP アドレスをウェブブラウザのアドレスバーへ入力し、カメラへアクセスしてください。         </div> <div style="text-align: center;"> <pre> graph TD     Start([スタート]) --&gt; Q1{トップ画面が表示されていますか?}     Q1 -- いいえ --&gt; Step1[セットアップ CD-ROM 内の応用編 110 ページの手順に従って、バージョンアップを実行してください。]     Q1 -- はい --&gt; Step2[ステータス画面 (※ セットアップ CD-ROM 内の応用編 108 ページ) でバージョンを確認してください。]     Step2 --&gt; Q2{バージョンは更新されていますか?}     Q2 -- いいえ --&gt; Step2     Q2 -- はい --&gt; End([バージョンアップが完了しました。])     Step1 --&gt; End           </pre> </div>

その他

## 故障かなと思ったとき

---

症 状	原因と対策
パソコンのマイ ネットワークにカメラのショートカットが表示されない。	<ul style="list-style-type: none"><li>● Windows XP または Windows Me に UPnP™ (ユニバーサルプラグアンドプレイ) の Windows コンポーネントが追加されていない。 → Windows XP または Windows Me に Windows コンポーネントを追加する。(☞ セットアップ CD-ROM 内の応用編 134 ページ)</li></ul>
設定に失敗する。	<ul style="list-style-type: none"><li>● 設定画面を開いて、約 30 分以上経過して保存した。 → セキュリティを高めるために、設定画面を開いてから保存するまでの時間を約 30 分以内に制限しています。約 30 分以内に保存してください。</li><li>● 設定途中に、他に複数の設定画面を開いた。 → 設定途中は、他の設定画面を多数開かないようにしてください。</li><li>● 設定途中に、ブラウザの [戻る] ボタンを操作した。 → 設定画面では、ブラウザの [戻る] ボタンは使用しないでください。</li><li>● 設定画面の [保存] ボタンをダブルクリックした。 → 設定画面の [保存] ボタンはダブルクリックしないでください。</li></ul>
問題を解決できない。	<ul style="list-style-type: none"><li>● お買い上げの販売店へご相談ください。</li></ul>

修理・お取り扱い・お手入れ  
などのご相談は…  
まず、お買い上げの販売店へ  
お申しつけください

## ■保証書（別添付）

お買い上げ日・販売店名などの記入を必ず確かめ、お買い上げの販売店からお受け取りください。よくお読みのと、保存してください。

保証期間：お買い上げ日から本体1年間

## ■補修用性能部品の保有期間 **7年**

当社は、このネットワークカメラの補修用性能部品の、製造打ち切り後7年保有しています。

注）補修用性能部品とは、その製品の機能を維持するために必要な部品です。

## 修理を依頼される時

53～70ページの表に従ってご確認のあと、直らないときはまずACコードのプラグおよびACアダプターを抜いて、お買い上げの販売店へご連絡ください。

### ●保証期間中は

保証書の規定に従って、お買い上げの販売店が修理をさせていただきますので、恐れ入りますが、製品に保証書を添えてご持参ください。

### ●保証期間を過ぎているときは

修理すれば使用できる製品については、ご要望により修理させていただきます。下記修理料金の仕組みをご参照のうえ、ご相談ください。

### ●修理料金の仕組み

修理料金は、技術料・部品代・出張料などで構成されています。

**技術料** は、診断・故障個所の修理および部品交換・調整・修理完了時の点検などの作業にかかる費用です。

**部品代** は、修理に使用した部品および補助材料代です。

**出張料** は、お客様のご依頼により製品のある場所へ技術者を派遣する場合の費用です。

### ご連絡いただきたい内容

製品名	ネットワークカメラ
品番	BB-HCM371
お買い上げ日	年 月 日
故障の状況	できるだけ具体的に

### お願い

●停電などの外部要因により生じたデータの損失ならびに、その他直接、間接の損害につきましては、当社は責任を負えない場合もございますので、あらかじめご了承ください。

本製品は日本国内用です。国外での使用に対するサービスはいたしかねます。

## ご相談窓口における個人情報のお取り扱い

パナソニック株式会社およびその関係会社は、お客様の個人情報やご相談内容を、ご相談への対応や修理、その確認などのために利用し、その記録を残すことがあります。また、折り返し電話させていただくための、ナンバー・ディスプレイを採用しています。なお、個人情報を適切に管理し、修理業務等を委託する場合や正当な理由がある場合を除き、第三者に提供しません。お問い合わせは、ご相談された窓口にご連絡ください。

「よくあるご質問」、「メールでのお問い合わせ」などはサポートウェブサイトをご活用ください。<http://panasonic.biz/netsys/netwcam/support/>

## アフターサービスなどについて、おわかりにならないとき

お買い上げの販売店または「パナソニック システムお客様ご相談センター」にお問い合わせください。

**パナソニック システムお客様ご相談センター**

フリーダイヤル

 **0120-878-410**

パナハ ヨイワ

受付時間：9時～17時30分（土・日・祝祭日は受付のみ）

※ 「ネットワークカメラ カスタマコンタクトセンター」の名称は、「パナソニック システムお客様ご相談センター」に変わりました。

### ■ ネットワークカメラに関する詳しい情報については

パナソニックのサポートウェブサイト

(<http://panasonic.biz/netsys/netwcam/support/>) を参照してください。



# Memo

---

- 本製品は、外国為替および外国貿易法に定める規制対象貨物（または技術）に該当します。本製品を日本国外へ持ち出す場合は、同法に基づく輸出許可等必要な手続きをお取りください。

This product is a Restricted Product (or contains a Restricted Technology) subject to the Japanese Foreign Exchange and Foreign Trade Law. In case that it is exported or brought out from Japan, you are required to take the necessary procedures, such as obtaining an export license from the Japanese government, in accordance with the Law.

- 本製品は日本国内用です。国外での使用に対するサービスはいたしかねます。

This product is designed for use in Japan.

Panasonic cannot provide service for this product if used outside Japan.

### 愛情点検

### 長年ご使用のネットワークカメラの点検を!



こんな  
症状は  
ありま  
せんか?

- ACアダプターのコードが傷んでいる。
- こげくさい臭いや異常な音がある。
- 内部に水や異物が入った。
- その他の異常や故障がある。

このような症状のときは、使用を中止し、故障や事故防止のため、コンセントからACコードを抜いて、必ず**販売店に点検**を依頼してください。

### 便利メモ (おぼえのため、記入されると便利です)

お買い上げ日	年 月 日	品 番	BB-HCM371
販売店名	電話 ( )	—	

### パナソニック システムネットワークス株式会社

〒153-8687 東京都目黒区下目黒二丁目3番8号

© Panasonic System Networks Co., Ltd. 2004



\*HCM371\*

PSQX3496XA KK1104JT5020