

# 取付説明書

天井埋込金具 屋内専用

品番 **BB-HCA11**

対応機種 (2009年6月現在)  
品番: BB-HCM701、BB-HCM705  
(対応機種は追加になることがあります。)

このたびは、パナソニック製品をお買い上げいただき、まことにありがとうございます。  
本製品はBB-HCM701、BB-HCM705専用の天井埋込金具です。カメラ本体の露出部を小さく見せるために埋込型になっています。

**【表記について】**

- 本書では、「ネットワークカメラ」を「カメラ」と表記しています。
- 本書では、「SDメモリーカード」と「SDHCメモリーカード」を総称して、「SDメモリーカード」と表記しています。
- 本製品の設置、配線工事は必ず販売店にご依頼ください。
- 正しく設置されなかった場合などの製品の故障および事故について当社は、その責任を負えない場合もございますので、あらかじめご了承ください。
- 本製品の使用が終了されましたら、万一の場合の落下防止のため、放置せず、速やかに撤去してください。

- 天井埋込金具を取り付ける前に、ネットワークカメラの取扱説明書をよくお読みください。
- 取付説明書をよくお読みのうえ、正しく安全にお使いください。
- ご使用前に「安全上のご注意」を必ずお読みください。
- 取り付け場所のねじ引抜強度は、1本あたり294 N (30 kgf) 以上が必要です。

## 安全上のご注意 必ずお守りください

人への危害、財産の損害を防止するため、必ずお守りいただくことを説明しています。

■ 誤った使い方をしたときに生じる危害や損害の程度を区分して、説明しています。

■ お守りいただく内容を次の図記号で説明しています。  
(次は図記号の例です)

	<b>警告</b>	「死亡や重傷を負うおそれがある内容」です。
	<b>注意</b>	「傷害を負うことや、財産の損害が発生するおそれがある内容」です。

	してはいけない内容です。
	実行しなければならない内容です。

### 警告

<p>絶対に分解したり、修理・改造をしない</p> <div style="border: 1px solid black; padding: 5px; margin-top: 10px;">  火災・感電の原因になります。 分解禁止 ● 修理は販売店へご相談ください。         </div>	<p>落下させたり、強い衝撃を加えない</p> <div style="border: 1px solid black; padding: 5px; margin-top: 10px;">  けがの原因になります。 禁止 ● 安全ワイヤーを確実に取り付けてください。         </div>
--	--

### 注意

<p>自分で設置工事および配線工事をしない</p> <div style="border: 1px solid black; padding: 5px; margin-top: 10px;">  設置に不備があると、火災・感電・事故の原因になることがあります。 禁止 ● 配線工事は、電気工事士のかたが行ってください。         </div>	<p>水平でない場所や振動の激しい場所には設置しない</p> <div style="border: 1px solid black; padding: 5px; margin-top: 10px;">  落下により、けがの原因になることがあります。 禁止         </div>	<p>水、湿気、ほこり、油煙などの多い場所（調理台や加湿器のそばなど）に設置しない</p> <div style="border: 1px solid black; padding: 5px; margin-top: 10px;">  感電・ショートの原因になることがあります。 禁止         </div>	<p>火気を近づけない</p> <div style="border: 1px solid black; padding: 5px; margin-top: 10px;">  火災の原因になることがあります。 火気禁止         </div>
<p>安全ワイヤーを必ず取り付ける</p> <div style="border: 1px solid black; padding: 5px; margin-top: 10px;">  落下して、けがの原因になることがあります。         </div>	<p>強度の弱い天井には取り付けない</p> <div style="border: 1px solid black; padding: 5px; margin-top: 10px;">  (石膏ボード・ALC (軽量気泡コンクリート)・コンクリートブロック・厚さ 25 mm 以下) のベニヤ板など。 落下して、けがの原因になることがあります。 禁止 ● 取り付けるときは、本体を十分に支えられ、振動がなく強度のある天井に確実に取り付けてください。         </div>		

## 本体と付属品・添付品

ご使用いただく前に、本体と付属品・添付品を確認してください。不備な点がございましたら、お買い上げの販売店へお申し付けください。

本体と付属品

<input type="checkbox"/> 天井埋込金具 (本体) ..... 1個 	<input type="checkbox"/> 天井取付カバー ..... 1個 	<input type="checkbox"/> ねじA ..... 1本 (安全ワイヤーと天井取り付け用) 	<input type="checkbox"/> ねじC ..... 1本 (本体と安全ワイヤー取り付け用) 	<input type="checkbox"/> ねじD ..... 3本 (本体とカメラ取り付け用 3本) 
<input type="checkbox"/> ワッシャー ..... 1個 (天井側での安全ワイヤー固定用) 	<input type="checkbox"/> 安全ワイヤー ..... 1本 (長さ約0.3 m) 	<input type="checkbox"/> 型紙 ..... 1枚 	<input type="checkbox"/> ほこり防止シート ..... 1枚 	

添付品

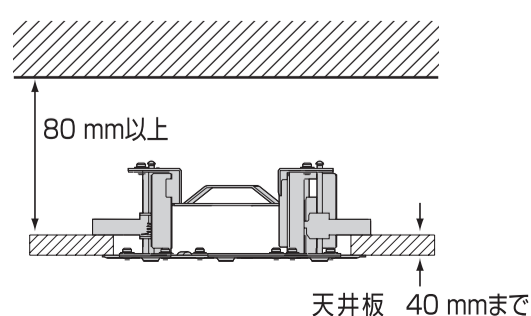
取付説明書 (本書) ..... 1部

本製品以外に必要なもの (市販品)

- アンカーボルト ..... 1本
- ナット ..... 2個

## 設置上のお願

- 本体を BB-HCM701、BB-HCM705 以外で使用しないでください。
- 天井裏の空間が 80 mm 以上あるところでご使用ください。
- 天井板の厚さは 40 mm まで取り付けが可能です。
- 安全ワイヤー (付属品) を必ず使って取り付けてください。
- SDメモリーカードは、カメラを取り付ける前に挿入しておいてください。

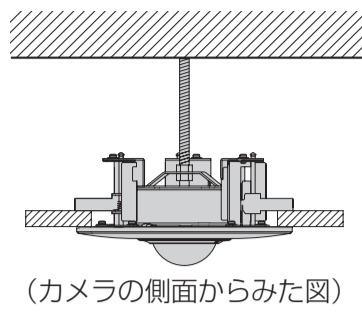


# 設置する

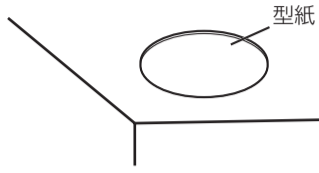
設置する前に、「安全上のご注意」、「設置上のご注意」を必ずお読みください。

- 設置および配線工事については専門の業者にご依頼ください。

<仕上がりイメージ図>

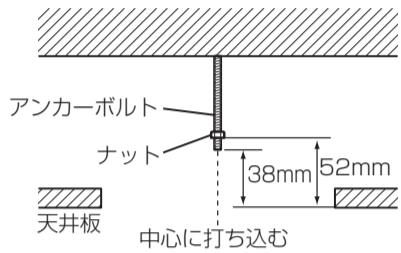


## 1 型紙(付属品)を天井板にあて、穴(φ170mm)をあける



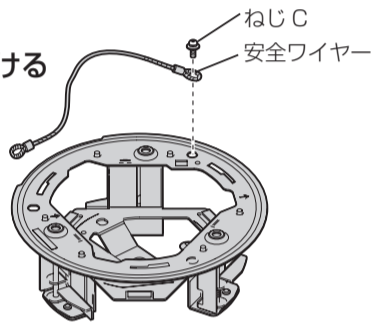
## 2 コンクリート天井に、アンカーボルト(市販品)を1本打ち込み、ナット(市販品)を付ける

- ① 手順1であけた外径の中央部に1本打ち込む
  - 天井板下面から38mmの位置にアンカーボルトの下面がくるようにしてください。
- ② アンカーボルトにナットを付けて、高さを決める
  - 天井板下面から52mmの位置にナットの下面がくるようにしてください。



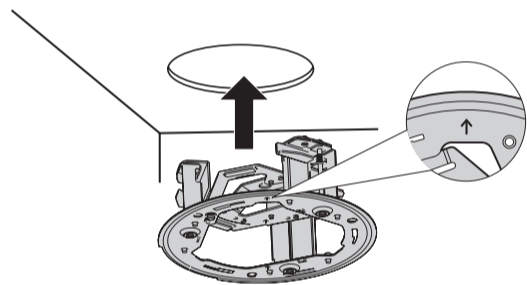
## 3 本体にねじC(付属品)で安全ワイヤー(付属品)を取り付ける

(推奨トルク 0.2~0.4 N・m {2.039~4.079 kgf・cm})



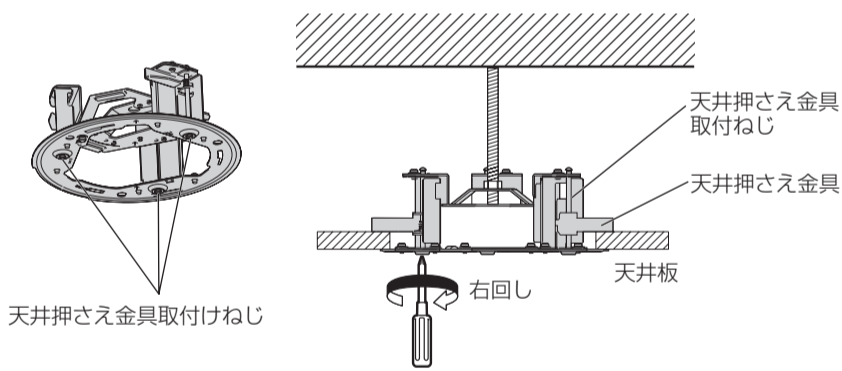
## 4 本体を穴に通して、天井裏に入れる

本体の矢印をカメラの正面方向に合わせてください。

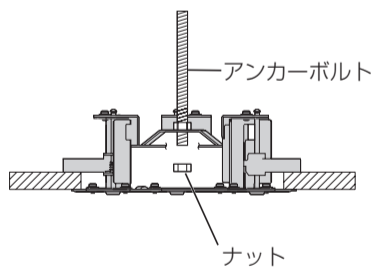


## 5 天井押さえ金具取付ねじ(3カ所)とナット(市販品)で、本体を天井に固定する

- ① 天井押さえ金具取付ねじを締めて、天井押さえ金具(3カ所)で天井板を挟み込む。  
(推奨トルク 0.2~0.4 N・m {2.039~4.079 kgf・cm})

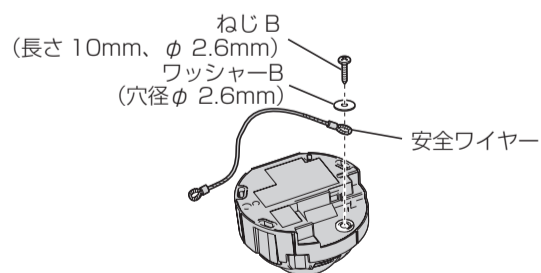


- ② アンカーボルトとナットで本体を挟み込む。



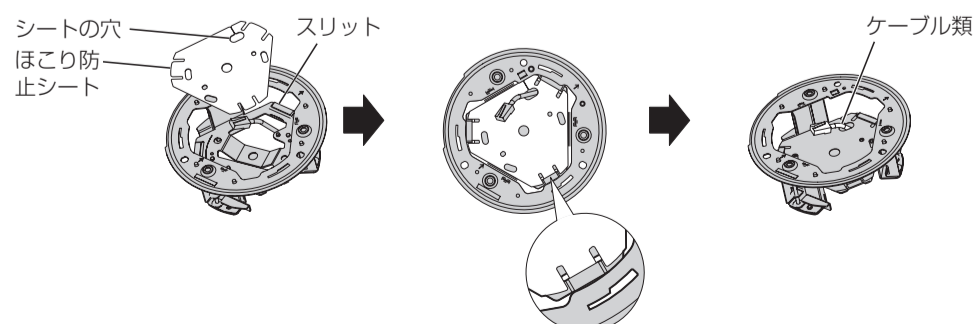
## 6 カメラにカメラ付属のねじBとワッシャーBで安全ワイヤー(カメラ付属)を取り付ける

(推奨トルク 0.2~0.4 N・m {2.039~4.079 kgf・cm})



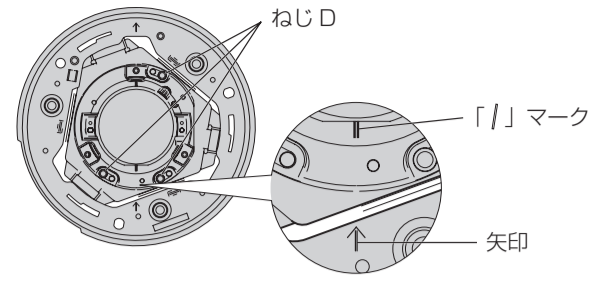
## 7 ほこり防止シートの穴にケーブル類を通し、ほこり防止シートを本体のスリット(3カ所)に差し込む

- スリットの大きさはそれぞれ違います。大きさに合わせてほこり防止シートを差し込んでください。



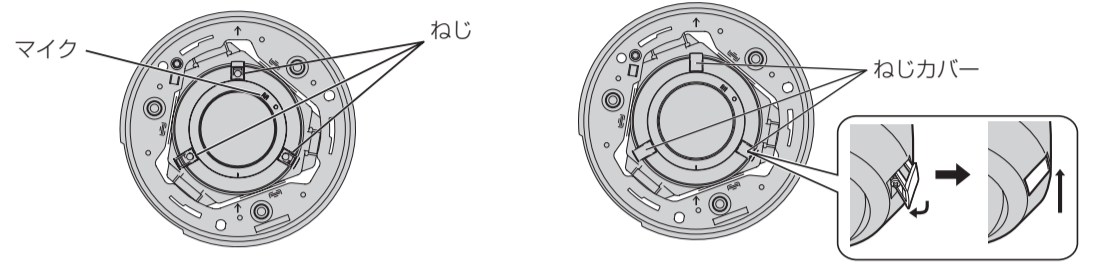
## 8 本体に付属のねじD(3カ所)でカメラを固定する

カメラの「/」マークと本体の矢印が合うように取り付けてください。



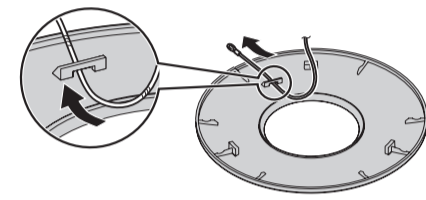
## 9 カメラカバーを取り付ける

- ① カメラカバーとカメラのマイク部を合わせてカメラカバーを取り付け、ねじカバーを開け、ねじ(3カ所)を締める  
(推奨トルク 0.2~0.4 N・m {2.039~4.079 kgf・cm})
- ② ねじカバーを閉じる

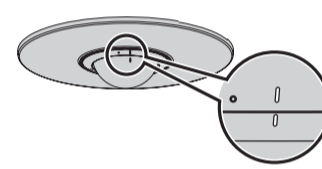


## 10 天井取付カバー(付属品)を本体に取り付ける

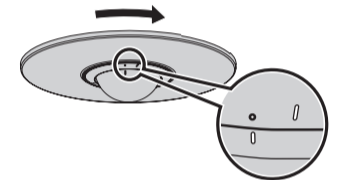
- ① 取付カバーに安全ワイヤー(付属品)を通す



- ② カメラ後方の「/」マークと天井取付カバーの「/」マークを合わせる



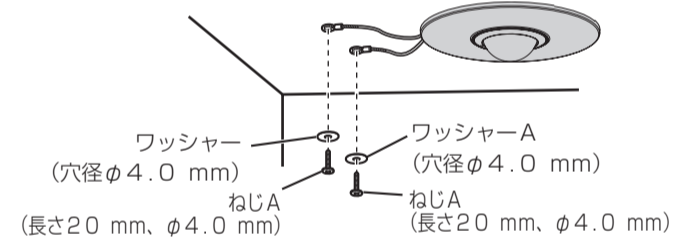
- ③ カメラ後方の「/」マークと天井取付カバーの「/」マークが合うまで、天井取付カバーを時計回りに回す



- ケーブル類を挟み込まないように注意してください。
- 天井取付カバーを外すときは、上記の手順を逆行してください。

## 11 安全ワイヤーをたるませて天井板に取り付ける

- ① ねじAとワッシャー(いずれも付属品)で本体の安全ワイヤーを天井に取り付ける
- ② カメラ付属のねじAとワッシャーAでカメラの安全ワイヤーを天井に取り付ける



- 万一、本製品が外れた場合でも、周囲の人に当たらないように安全ワイヤーを取り付けてください。

## 仕様

- 使用温度範囲: 0℃ ~ +40℃
- 外形寸法(幅×高さ×奥行): 約 204 × 77.5 × 204 mm
- 質量: 約 635 g

## アフターサービスなどに関するご相談

お買い上げの販売店または「パナソニック システムお客様ご相談センター」にお問い合わせください。

パナソニック システムお客様ご相談センター

フリーダイヤル パナハ ヨイワ  
☎0120-878-410

受付時間 9時~17時30分(土・日・祝祭日は受付のみ)

## ご相談におけるお客様に関する情報のお取り扱いについて

- お客様の個人情報やご相談内容を、その対応や修理確認などのために利用し、残すことがあります。
- 個人情報やご相談の記録を適切に管理し、正当な理由がある場合を除き、第三者に提供しません。
- ナンバー・ディスプレイを採用し、折り返し電話させていただくことがあります(お問い合わせは、ご相談された窓口にご連絡ください。)

ネットワークカメラに関する詳しい情報については  
パナソニックのサポートウェブサイトを参照してください。  
<http://panasonic.biz/netsys/netwkcamsupport/>

■ 本製品は日本国内用です。国外での使用に対するサービスはいたしかねます。  
This product is designed for use in Japan.  
Panasonic cannot provide service for this product if used outside Japan.

パナソニック システムネットワークス株式会社

〒153-8687 東京都目黒区下目黒二丁目3番8号

© Panasonic System Networks Co., Ltd. 2009