

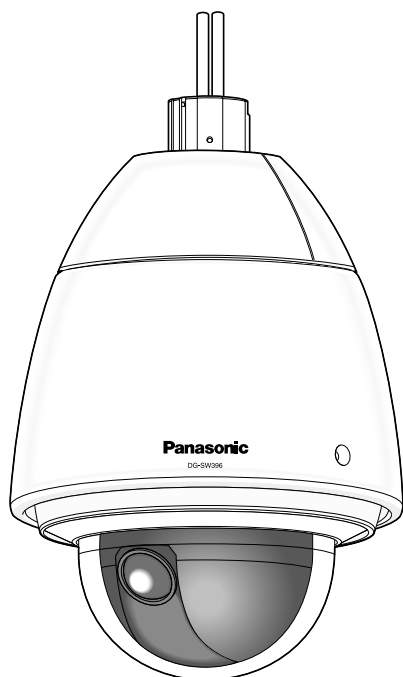
取扱説明書 基本編

工事説明付き

ネットワークカメラ

品番 DG-SW396/DG-SW395

もくじ



※イラストはDG-SW396です。

はじめに	2
安全上のご注意	8
使用上のお願い	11
設置上のお願い	14
各部の名前	16

SDHC/SDメモリーカードの取り付け・取り外し ...	17
設置・接続のしかた	19
本機を初期化する	29
CD-ROMを使用する	30
ネットワークの設定を行う	33

故障かな!?	35
仕様	37
保証とアフターサービス	42

はじめに

工事

その他

保証書別添付

このたびは、パナソニック製品をお買い上げいただき、まことにありがとうございます。

- 取扱説明書をよくお読みのうえ、正しく安全にお使いください。
- ご使用前に「安全上のご注意」(8～10ページ)を必ずお読みください。
- 保証書は「お買い上げ日・販売店名」などの記入を確かめ、取扱説明書とともに大切に保管してください。



はじめに

商品概要

本機はネットワーク用の10BASE-T/100BASE-TX端子（ネットワーク端子）を装備した監視用カメラです。

ネットワーク端子を使い、LAN（Local Area Network）やインターネットなどのネットワークと本機の接続によって、ネットワーク上にあるパーソナルコンピュータ（以下、PC）でカメラの画像や音声を確認できます。

メモ

- PCでカメラの画像を確認する場合は、PCのネットワーク環境の設定が必要です。また、インターネット用ウェブブラウザをインストールする必要があります。

記号について

本書では、機種によって使用が制限される機能には、以下の記号を使って使用できる機種を示しています。

本記号が使用されていない機能については、全機種が対応しています。

SW396 : DG-SW396で使用できる機能です。

SW395 : DG-SW395で使用できる機能です。

主な機能

ネットワーク環境で高効率運用ができるトリプルエンコーディング

H.264/MPEG-4 2種類のストリームと、JPEG（MJPEG）を同時に出力できます。

※H.264とMPEG-4はどちらか一方の選択となります。

スーパーダイナミック（MEGA Super Dynamic）方式を採用

（取扱い説明書 操作・設定編（付属CD-ROM内））

照度差の激しい被写体でも、画素単位で明るさを補正し、自然な画像で撮影できます。

白黒切換機能を搭載

低照度時、自動的に白黒モードへ切り換えることができ、夜間でも鮮明に撮影できます。

メガピクセル対応高倍率ズーム&高精度プリセット機能を搭載

1台で広いエリアをモニタリングすることが可能です。

設置場所に合わせ、天井・壁などへの設置が可能

別売りの取付金具を使用して天井吊り下げ、壁取付などができます。

カメラ電源工事が不要 (Power over Ethernet Plus 受電。以下、PoE+)

PoE+規格対応のネットワーク機器に接続することができ、カメラ電源工事がありません (IEEE802.3at 準拠)。

音声入出力搭載で双方向通信が可能

音声モニタリングに加え、遠隔地に音声を送信できます。

SDHC/SDメモリーカードスロットを搭載

アラーム発生時やスケジュール設定、ウェブブラウザ画面からの手動操作で、SDHC/SDメモリーカードにH.264動画またはJPEG画像を保存できます。また、ネットワーク障害時にJPEG画像を保存することもできます (ダウンロード可能)。
(推奨SDHC/SDメモリーカード 41ページ)

パン・チルト・ズーム連動のスムーズな自動追尾 SW396

パン・チルト・ズームを連動させたスムーズな自動追尾動作を実現できます。

※自動追尾撮影の精度は、設置場所の環境により異なります。事前の確認が必要です。

付属品をご確認ください

<p>取扱説明書 基本編 (本書) 1冊</p> <p>保証書 1式</p> <p>CD-ROM*1 1枚</p> <p>コードラベル*2 1枚</p> <p>みえますねっとガイド 1枚</p>	<p>以下の付属品は取付工事に使用します。</p> <p>フロント/リアサンシールド 1組</p> <p>フロント/リアサンシールド固定ねじ 2本 (うち1本は予備ねじ)</p> <p>8Pアラームケーブル 1本</p> <p>AC24 Vコネクタキット 1式 (コネクタハウジング1個、コンタクト3個)</p> <p>六角穴付ねじ (M5)*3 4本</p>
---	--

※1 CD-ROMには各種取扱説明書および各種ツールソフトが納められています。

※2 ネットワーク管理上、必要になる場合があります。ネットワーク管理者が保管してください。

※3 本機を取付金具に設置する際に必要なねじです。

取扱説明書について

本機の取扱説明書は、本書と取扱説明書 操作・設定編 (付属CD-ROM内) の2部構成になっています。

本書では、設置のしかたとネットワークの接続・設定のしかたについて説明しています。

本機の操作や設定のしかたは、付属CD-ROM内の「取扱説明書 操作・設定編」をお読みください。

PDFファイルをお読みにするには、アドビシステムズ社のAdobe® Reader®が必要です。

はじめに (つづき)

必要なPCの環境

CPU	Intel® Core™ 2 Duo 2.4 GHz以上推奨
メモリー	512 MB以上 (ただし、Microsoft® Windows® 7またはMicrosoft® Windows Vista®をお使いの場合は1 GB以上)
ネットワーク機能	10BASE-Tまたは100BASE-TX 1ポート
サウンド機能	サウンドカード (音声機能を使用する場合)
画像表示機能	解像度：1024×768ピクセル以上、 発色：True Color 24ビット以上
対応OS	Microsoft® Windows® 7 日本語版 Microsoft® Windows Vista® 日本語版 Microsoft® Windows® XP SP3日本語版
ウェブブラウザ	Windows® Internet Explorer® 9.0 32ビット日本語版 Windows® Internet Explorer® 8.0 32ビット日本語版 Windows® Internet Explorer® 7.0 32ビット日本語版 Microsoft® Internet Explorer® 6.0 SP3日本語版
その他	CD-ROMドライブ (取扱説明書および各種ソフトウェアを使用するため) DirectX® 9.0c以上 Adobe® Reader® (CD-ROM内のPDFファイルを閲覧するため)

重要

- 必要なPCの環境を満たしていない場合には、画面の描画が遅くなったり、ウェブブラウザが操作できなくなったりするなどの不具合が発生するおそれがあります。
- サウンドカードが搭載されていないPCでは、音声機能を使用することはできません。また、ネットワークの環境によっては、音声途切れる場合があります。
- Microsoft Windows 7 StarterとMicrosoft Windows XP Professional x64 Editionには対応していません。
- IPv6で通信を行う場合は、Microsoft Windows 7または、Microsoft Windows Vistaを使用してください。

メモ

- Microsoft Windows 7または、Microsoft Windows Vistaを使用する場合に必要なPCの環境や注意事項など詳しくは、付属CD-ROM内の「Windows®/Internet Explorer®のバージョンによる注意事項」をお読みください。
- Microsoft Windows XPを使用する場合、撮影シーンが大きく変わる際（動きのある被写体を映したときやパン・チルト操作時）に、OSの描画処理（GDI）の制約により、ティアリング（画面の一部がずれて表示される現象）が発生することがあります。
- 対応OSとブラウザの動作検証情報については、パナソニックサポートウェブサイト（<http://panasonic.biz/security/support/index.html>）を参照してください。

商標および登録商標について

- Microsoft、Windows、Windows Vista、Internet Explorer、ActiveX及びDirectXは、米国Microsoft Corporationの米国及びその他の国における登録商標または商標です。
- Microsoft Corporationのガイドラインに従って画面写真を使用しています。
- Intel、Intel Coreは、米国およびその他の国におけるIntel Corporationの商標または登録商標です。
- Adobe、Adobeロゴ及びReaderは、Adobe Systems Incorporated（アドビシステムズ社）の米国及び他の国における登録商標または商標です。
- SDHCロゴはSD-3C, LLCの商標です。
- iPad、iPhone、iPod touchは、米国および他の国々で登録されたApple Inc.の商標です。
- その他、この説明書に記載されている会社名・商品名は、各会社の商標または登録商標です。

著作権について

本機に含まれるソフトウェアの譲渡、コピー、逆アセンブル、逆コンパイル、リバースエンジニアリング、並びに輸出法令に違反した輸出行為は禁じられています。

免責について

- この商品は、特定のエリアを対象に監視を行うための映像を得ることを目的に作られたものです。この商品単独で犯罪などを防止するものではありません。
- 弊社はいかなる場合も以下に関して一切の責任を負わないものとします。
 - ①本機に関連して直接または間接に発生した、偶発的、特殊、または結果的損害・被害
 - ②お客様の誤使用や不注意による障害または本機の破損など
 - ③お客様による本機の分解、修理または改造が行われた場合、それに起因するかどうかにかかわらず、発生した一切の故障または不具合
 - ④本機の故障・不具合を含む何らかの理由または原因により、映像が表示できないことによる不便・損害・被害
 - ⑤第三者の機器などと組み合わせたシステムによる不具合、あるいはその結果被る不便・損害・被害
 - ⑥お客様による監視映像（記録を含む）が何らかの理由により公となりまたは使用され、その結果、被写体となった個人または団体などによるプライバシー侵害などを理由とするいかなる賠償請求、クレームなど
 - ⑦登録した情報内容が何らかの原因により、消失してしまうこと

個人情報の保護について

本機を使用したシステムで撮影された本人が判別できる情報は、「個人情報の保護に関する法律」で定められた「個人情報」に該当します。*

法律に従って、映像情報を適正にお取り扱いください。

※経済産業省の「個人情報の保護に関する法律についての経済産業分野を対象とするガイドライン」における【個人情報に該当する事例】を参照してください。

ネットワークに関するお願い

本機はネットワークへ接続して使用するため、以下のような被害を受けることが考えられます。

- ①本機を経由した情報の漏えいや流出
- ②悪意を持った第三者による本機の不正操作
- ③悪意を持った第三者による本機の妨害や停止

このような被害を防ぐため、お客様の責任の下、下記のような対策も含め、ネットワークセキュリティ対策を十分に行ってください。


- ファイアウォールなどを使用し、安全性の確保されたネットワーク上で本機を使用する。
- PCが接続されているシステムで本機を使用する場合、コンピューターウイルスや不正プログラムの感染に対するチェックや駆除が定期的に行われていることを確認する。
- 不正な攻撃から守るため、ユーザー名とパスワードを設定し、ログインできるユーザーを制限する。
- 画像データ、認証情報（ユーザー名、パスワード）、アラームメール情報、FTPサーバー情報、DDNSサーバー情報などをネットワーク上に漏えいさせないため、ユーザー認証でアクセスを制限するなどの対策を実施する。
- 管理者で本機にアクセスしたあとは、必ずすべてのブラウザを閉じる。
- 管理者のパスワードは、定期的に変更する。
- 本機、ケーブルなどが容易に破壊されるような場所には設置しない。


安全上のご注意

必ずお守りください

人への危害、財産の損害を防止するため、必ずお守りいただくことを説明しています。


■誤った使い方をしたときに生じる危害や損害の程度を区分して、説明しています。


 **警告** 「死亡や重傷を負うおそれがある内容」です。

 **注意** 「傷害を負うことや、財産の損害が発生するおそれがある内容」です。

■お守りいただく内容を次の図記号で説明しています。(次は図記号の例です)


 してはいけない内容です。

 実行しなければならない内容です。

 気をつけていただく内容です。


警告

工事は販売店に依頼する

 工事には技術と経験が必要です。火災、感電、けが、器物損壊の原因となります。


- 必ず販売店に依頼してください。

異常があるときは、すぐ使用をやめる

 煙が出る、においがする、外部が劣化するなど、そのまま使用すると火災・落下によるけが、器物破壊の原因となります。


- 放置せずに、直ちに電源を切り、販売店に連絡してください。

分解しない、改造しない

 火災や感電の原因となります。
分解禁止

- 修理や点検は、販売店に連絡してください。

異物を入れない

 水や金属が内部に入ると、火災や感電の原因となります。
禁止

- 直ちに電源を切り、販売店に連絡してください。

警告

総質量に耐える場所に取り付ける



落下や転倒によるけがや事故の原因となります。

- 十分な強度に補強してから取り付けてください。

定期的に点検する



金具やねじがさびると、落下によるけがや事故の原因となります。

- 点検は、販売店に依頼してください。

可燃性ガスの雰囲気中使用しない



爆発によるけがの原因となります。

禁止

塩害や腐食性ガスが発生する場所に設置しない



取付部が劣化し、落下によるけがや事故の原因となります。

禁止

落下防止対策を施す



落下によるけがや事故の原因となります。

- 落下防止ワイヤーを必ず取り付けてください。

専用の取付金具を使用する



落下によるけがや事故の原因となります。

- 設置の際は、専用取付金具を使用してください。

ねじやボルトは指定されたトルクで締め付ける



落下によるけがや事故の原因となります。

振動のないところに設置する



取付ねじやボルトがゆるみ、落下などでけがや事故の原因となります。

落とさない、強い衝撃を与えない



けがや火災の原因となります。

禁止

配線は電源を切ってから行う



感電の原因になります。また、ショートや誤配線により火災の原因となります。

金属のエッジで手をこすらない



強くこするとけがの原因となります。

禁止

回転動作中は本体部に手を触れない



回転部に指をはさみ、けがの原因となります。

指はさみ
注意

安全上のご注意（つづき）

警告

SDHC／SDメモリーカード（別売り）は、乳幼児の手の届く所に置かない



誤って飲み込むおそれがあります。

禁止

- 万一、飲み込んだと思われるときは、すぐに医師にご相談ください。

雷が鳴りだしたら、本機や電源ケーブル、接続したケーブルに触れない（工事時を含む）



感電の原因となります。

接触禁止

人がぶつからない高さに取り付ける



けがの原因となります。

ぶら下がらない、足場代わりにしない



けがや事故の原因となります。

禁止

電源ケーブルを破損するようなことはしない

（ 傷つける、加工する、熱器具に近づける、無理に曲げる、ねじる、引っ張る、重いものを載せる、束ねる など ）



傷んだまま使用すると、感電・ショート・火災の原因になります。

禁止

- 修理の際は販売店にご相談ください。

風が強いところに設置しない



風速40 m/s以上の風が強い場所に設置すると、落下などでけがや事故の原因となります。

禁止

防雪対策を施す



雪の重みで落下によるけがや事故の原因となります。

- ひさしなどで防雪してください。



注意

お手入れのときは電源を切る



けがの原因となります。

使用上のお願い

 **警告**  **注意** に記載されている内容とともに、以下の事項をお守りください。

本機に電源スイッチはありません

電源を切る場合は、AC24 V電源、あるいはPoE+電源供給装置をOFFにしてください。両方とも使用している場合は、すべてOFFにしてください。

長時間安定した性能でお使いいただくために

高温・多湿の場所で長時間使用しないでください。部品の劣化により寿命が短くなります。設置場所の放熱や暖房などの熱が直接当たらないようにしてください。

ドーム部に直接触れないでください

ドーム部が汚れると画質劣化の原因となります。

取り扱いを怠らないでください

落としたり、強い衝撃または振動を与えたりしないでください。故障の原因になります。

ドームカバーに強い衝撃を与えないでください

破損、浸水の原因になります。

使用するPCについて

PCのモニター上に長時間同じ画像を表示させると、モニターに損傷を与えることがあります。スクリーンセーバーの使用をお勧めします。

異常検出時、自動的に再起動を行います

本機は、何らかの原因で異常を検出すると自動的に再起動します。再起動した場合は、電源投入時と同様に約2分間操作ができません。

本機を譲渡・廃棄される場合

本機に記録された情報内容と、本機とともに使用する記憶媒体に記録された情報内容は、「個人情報」に該当する場合があります。本機が廃棄、譲渡、修理などで第三者に渡る場合には、その取り扱いに十分に注意してください。

お手入れは

電源を切ってから行ってください。けがの原因になります。ベンジン・シンナーなど揮発性のものをかけたり、使用したりしないでください。ケースが変色することがあります。化学ぞうきんを使用の際は、その注意書きに従ってください。

※お手入れのあとは、カメラの向きを変えてしまっている場合がありますので、必ずポジションリフレッシュを行うか、本機を再起動してください。詳しくは、「取扱説明書 操作・設定編」(付属CD-ROM内)をお読みください。

画像更新速度について

画像更新速度は、ご利用のネットワーク環境、PC性能、被写体、アクセス数により遅くなることがあります。

使用中、画面に下記の表示が出たときは

CAUTION:
POWER SUPPLY IS ONLY
INTENDED FOR USE OF
POE+(CLASS4) HUB
-IEEE802.3AT COMPLY
OR
AC24V MIN3.0A CLASS2
SUPPLY

正しい電源装置が接続されていません。使用している電源がPoE+ (IEEE802.3at準拠) 対応であるか確認ください。または、AC24 V電源を使用してください。

使用中、画面に「WARMING UP-PLEASE WAIT」と表示されたときは

カメラ内部が低温になっています。本機のヒーターによりカメラ内部が暖まるのを待ってから(−10℃以下では約2時間以上)再度、電源を入れ直してください。

使用上のお願い (つづき)

SDHC/SDメモリーカードについて

- SDHC/SDメモリーカードは、本機の電源を切ってから取り付けてください。電源を入れたまま取り付けると、正常に動作しない場合や、SDHC/SDメモリーカードに記録されていたデータが破損する可能性があります。SDHC/SDメモリーカードの取り付け・取り外しの方法は17ページをお読みください。
- SDHC/SDメモリーカードを使用する場合は、本機でSDHC/SDメモリーカードをフォーマットしてから使用してください。フォーマットすると、記録されていた内容は消去されます。未フォーマットのSDHC/SDメモリーカードや本機以外でフォーマットしたSDHC/SDメモリーカードを使用すると、正常に動作しないことや、性能低下することがあります。フォーマットのしかたは、「取扱説明書 操作・設定編」(付属CD-ROM内)をお読みください。
- 一部のSDHC/SDメモリーカードは本機で使用すると、正常に動作しないことや、性能が低下することがあります。推奨SDHC/SDメモリーカード(41ページ)の使用をお勧めします。

コードラベルについて

コードラベル(付属品)は故障時の問い合わせに必要です。紛失しないようにご注意ください。お客様控えの1枚は、CD-ROMケースに貼り付けてください。

MOSセンサーについて

- 画面の一部分にスポット光のような明るい部分があると、MOSセンサー内部の色フィルターが劣化して、その部分が変色することがあります。固定監視の向きを変えた場合など、前の画面にスポット光があると変色して残ります。
- 動きの速い物体を写したときや、パンまたはチルトを操作したとき、画面を横切る物体が、斜めに曲がって見えることがあります。

MPEG-4 Visual Patent Portfolio License について

本製品はMPEG-4 Visual Patent Portfolio License に関し、以下の行為にかかる個人使用を除いてはライセンスされておりません。

- (i)画像情報をMPEG-4 ビジュアル規格に準拠して(「MPEG-4 ビデオ」)エンコードすること。
- (ii)個人使用として記録されたMPEG-4 ビデオおよび/またはMPEG LA からライセンスを受けているプロバイダーから入手したMPEG-4 ビデオを再生すること。詳細については<http://www.mpegla.com> をご参照ください。

AVC Patent Portfolio License について

本製品は、AVC Patent Portfolio License に基づきライセンスされており、以下に記載する行為に係るお客様の個人的かつ非営利目的の使用を除いてはライセンスされておりません。

- (i)画像情報をAVC規格に準拠して(以下、AVC ビデオ)記録すること。
- (ii)個人的活動に従事する消費者によって記録されたAVCビデオ、または、ライセンスをうけた提供者から入手したAVCビデオを再生すること。詳細についてはMPEG LA, LLCホームページ(<http://www.mpegla.com>) をご参照ください。

消耗品について

次の部品は消耗品です。寿命時間を目安に交換してください。なお、寿命時間は、使用環境、使用条件により変わります。寿命時間は、+35℃にて使用した場合の目安です。

- レンズ部、PANモーター、TILTモーター、TILT用フラットケーブル：
約370万動作(約20000時間)
- 冷却ファン：約52000時間
- PAN フラットケーブル (SW395)：
約370万動作(約20000時間)
- スリップリング (SW396)：
約370万動作(約20000時間)

自己診断機能について

使用中、外来ノイズなどの影響により異常動作を30秒以上続けると、本機が自動的にリセット動作を行い正常な動作に復帰します。リセット動作は、電源投入時と同様の初期化動作を行いますが、頻繁に発生する場合は、本機の設置環境で外来ノイズが多く発生している可能性があります。故障の原因になりますので、早めに販売店にご相談ください。

除湿素子について

本機は、カメラ内部を低湿度に保つため除湿素子を内蔵しています。

ただし、温度、湿度、天候などの条件によっては結露が発生し、除湿に時間がかかることがあります。

レンズ／回転台について

レンズやパン・チルト回転台などは長期間操作しないと、内部に塗布されたグリースの粘度が高まり、動かなくなることがあります。レンズやパン・チルト回転台を定期的に動かすか、または、下記の要領でポジションリフレッシュを行って定期的に動かして使用してください。

ポジションリフレッシュについて

長期間使用していると、プリセットポジションがずれてくることがあります。スケジュール機能でポジションリフレッシュを設定し、定期的にカメラの向きのをずれを補正することをお勧めします。設定のしかたは、「取扱説明書 操作・設定編」（付属CD-ROM内）をお読みください。

設置上のお願い

設置工事は電気設備技術基準に従って実施してください。

設置の説明に従わず、正しく設置されなかった場合などの製品の故障および事故について当社はその責任を負えない場合もございますので、あらかじめご了承ください。

電源について

本機に電源スイッチはありません。電源工事の際は、カメラの電源を入/切できるようにしてください。電源ケーブルを電源に接続すると、電源が入ります。電源を入れると、パン・チルト・ズーム・フォーカスの各動作が実行されます。お手入れの際は、必ず電源ケーブルを主電源から切り離してください。

カメラの取付場所について

取付場所は丈夫な壁面や天井面などをよく選んで設置してください。

カメラの取付方法について

- 本機は吊り下げ専用です。据え置きや傾けた状態で使用すると、正常に動作しなかったり、寿命が短くなる場合があります。
- カメラは水平（ドーム下向き）に取り付けてください。

取付ねじは別途ご用意ください

取付金具を取り付けるねじは付属されていません。取り付け場所の材質や構造、総質量を考慮してご用意ください。

吊り下げ／取付金具について

- 天井から吊り下げて取り付ける場合は、別売りのカメラ天井吊り下げ金具（WV-Q121）を使用してください。取付金具を現地で製作する場合は、別売りのパイプ取付金具（WV-Q123）を使用してください。
- 壁に取り付ける場合は、別売りのカメラ壁取付金具（WV-Q122）を使用してください。カメラ本体および各取付金具を壁側や天井に取り付ける場合は、下表に記載されているねじを使用してください。使用するねじは付属されていません。取付場所の材質や構造、総質量を考慮して用意してください。

本機	取付条件					
	適合取付金具			天井または壁面とのジョイント部		
質量	品番	質量	取付	推奨ねじ	ねじ数	最低引抜強度（ねじ1本あたり）
約 4.6 kg*	WV-Q121	約 1.8 kg	天井面	M8 ねじ	4本	549 N {56 kgf}
	WV-Q122	約 2 kg	壁面用			823 N {84 kgf}

※DG-SW396は約4.2 kgです。

- 設置する面および使用するアンカーやねじは、十分な補強を確保してください。
- 石こうボードや木部は強度が弱いので取り付けないでください。やむを得ず取り付ける場合は、十分な補強を施してください。

以下のような場所での設置および使用はできません

- プールなど、薬剤を使用する場所
- ちゅう房などの蒸気や油分の多い場所、および可燃性雰囲気中などの特殊環境の場所
- 放射線やX線、および強力な電波や磁気の発生する場所
- 海上や海岸通り、および腐食性ガスが発生する場所
- 使用周囲温度（※37ページ）を超える場所
- 車両や船舶などの振動の多い場所（本機は車載用ではありません。）
- エアコンの室外機付近など、急激に温度が変化する場所（ドームカバーが曇ったり、結露したりする場合があります）

VCCIについて

この装置は、クラスA情報技術装置です。この装置を家庭環境で使用すると電波妨害を引き起こすことがあります。この場合には使用者が適切な対策を講ずるよう要求されることがあります。

VCCI-A

取付ねじの締め付けについて

- ねじは取付場所の材質や構造物に合わせて、しっかりと締め付けてください。
- インパクトドライバーは使用しないでください。ねじの破損の原因となります。
- ねじはまっすぐ締めてください。締めたあとは、目視にて、がたつきがなく、しっかりと締められていることを確認してください。

ドームカバーに付いている保護シートは、設置工事完了後にはがしてください。

使用しない場合は放置せず、必ず撤去してください。

ノイズ障害が考えられる場合

AC100 V以上の電力線（電灯線）と1 m以上離して配線工事を行うか、別々の金属管による配管工事を行ってください（金属管は必ずアースを接続してください）。

電波障害について

テレビやラジオの送信アンテナ、強い電界や磁界（モーターやトランス、電力線など）の近くでは、映像がゆがんだり、雑音が入ったりすることがあります。

湿度に注意してください

本機の設置は、湿度の低いときに行ってください。降雨時や湿度の高いときに設置を行うと、内部に湿気がたまりドームカバー内が曇ることがあります。

ヒーターについて

寒冷地でもご使用いただけるよう、本機内部にヒーターが組み込まれています。PoE+対応のハブまたは給電装置と接続時は-30℃まで使用できます。AC24 V電源との接続時は-50℃※
SW396 / -40℃ **SW395** まで使用できます。ヒーターは、内部温度が10℃以下になると自動的に動作します。ただし、-30℃以下の厳しい環境下では、ドームカバーに付着した雪や霜を解凍できない場合があります。寒冷地で使用する場合は、周囲およびカメラの内部温度に注意してください。

-10℃以下の環境で設置・使用開始すると、起

動直後は正常な画像が得られない場合があります。この場合、カメラが暖まるのを待ってから（約2時間以上）再度、電源を入れ直してください。
 ※-40℃以下で使用する場合は、電源はAC24 V～AC27 Vの間でご使用ください。

画像・画質への影響について

本機にはワイパーの装置が装備されておりません。下記の設置条件においては、画質の低下や画像が見えなくなる場合があります。

(1) 降雨の影響

降雨時、風によりドームカバーに雨滴が付着し、画像が見えにくくなる場合があります。

(2) 積雪の影響

積雪時、風によりドームカバーに雪が付着する場合があります。付着部分は監視画像が見えなくなります（付着程度は降雪量、雪質により異なります）。

(3) 空気中の粉じん・自動車の排気ガスの影響

設置環境によっては、空気中の粉じん・自動車の排気ガスなどでドームカバーに汚れが付着し、画質が低下する場合があります。

工事の際に知っておいていただきたいこと

機器の組み合わせは制限があります。定格、外觀寸法をよく確認してから接続してください。詳しくは、「Panasonic CCTVシステム総合カタログ」を参照するか、販売店にご相談ください。

ルーターについて

本機をインターネットに接続する場合で、ルーターを使用するときは、ポートフォワーディング機能（NAT、IPマスカレード）付きのブロードバンドルーターを使用してください。ポートフォワーディング機能の概要については、「取扱説明書 操作・設定編」（付属CD-ROM内）をお読みください。

PoE+による電源供給について

PoE+（IEEE802.3at準拠）対応のハブまたは給電装置を使用してください。PoE（IEEE802.3af準拠）対応のハブからは、電源の供給はできません。

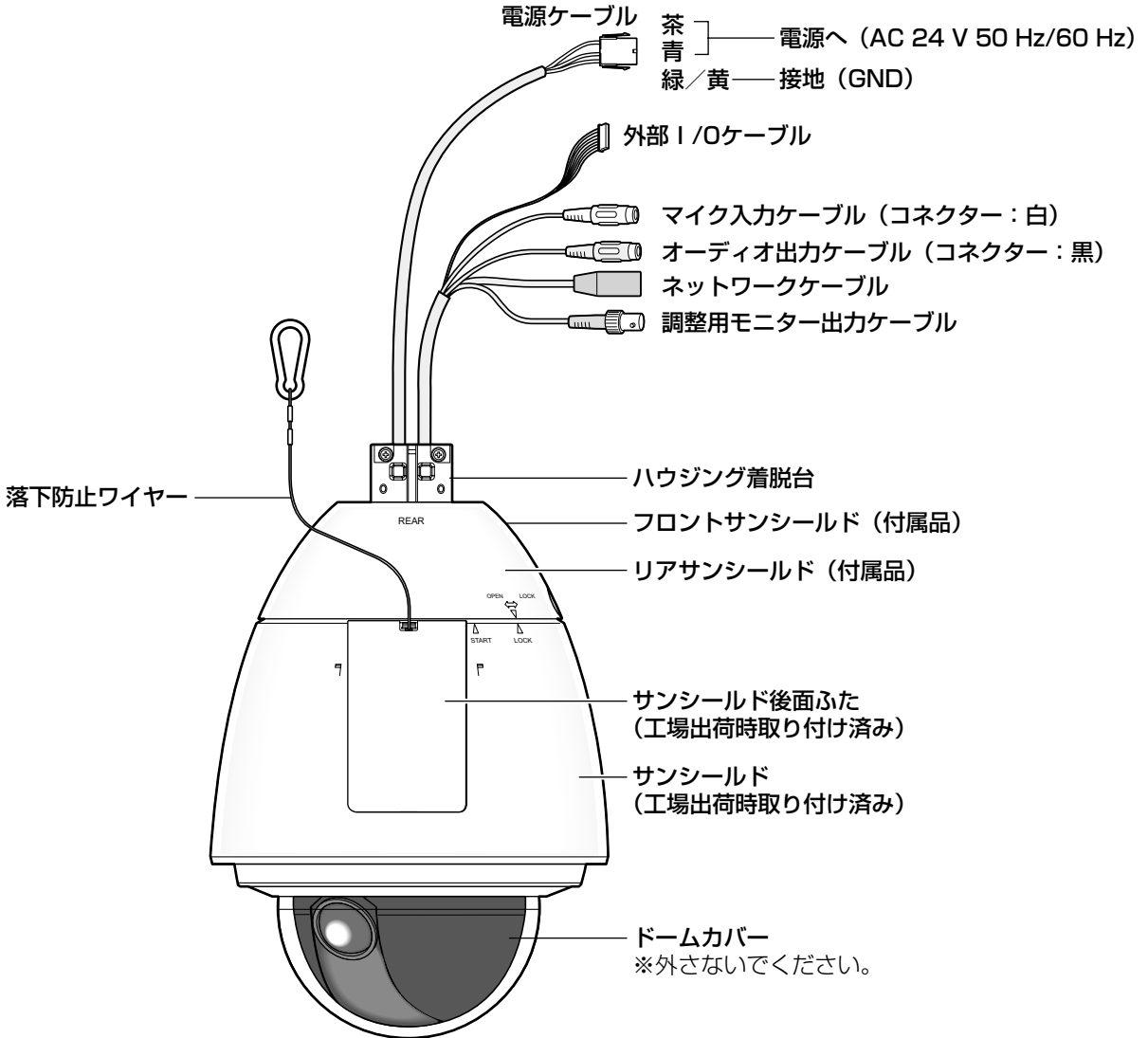
時刻設定について

本機は運用開始前に時刻の設定が必要です。時刻の設定については「取扱説明書 操作・設定編」（付属CD-ROM内）をお読みください。

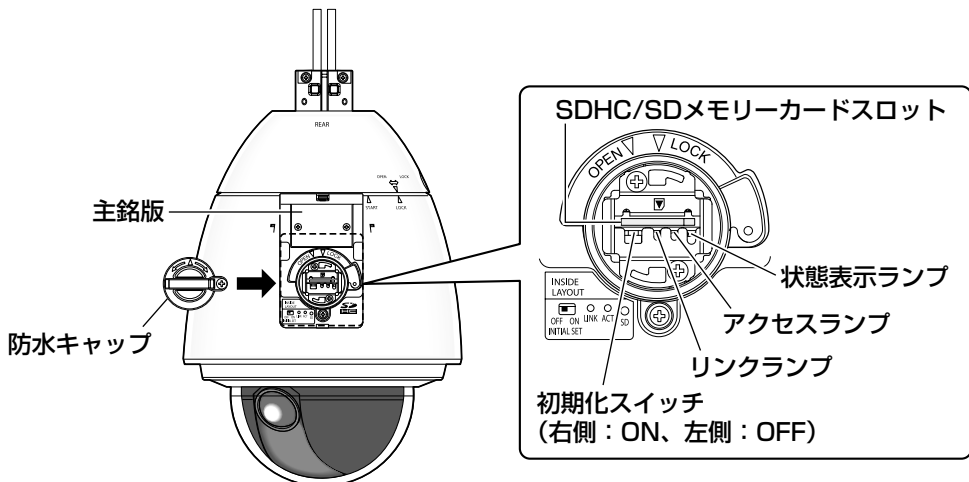
各部の名前

〈本体〉

はじめに



〈本体後面、サンシールド後面ふた取り外し時〉



SDHC / SDメモリーカードの取り付け・取り外し

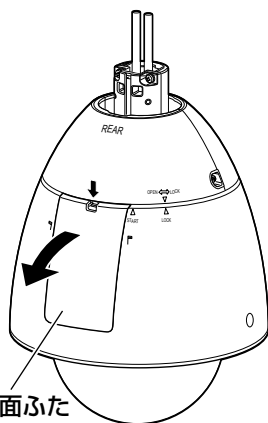
SDHC / SDメモリーカードを取り付ける

重要

- SDHC / SDメモリーカードを取り付けるときは、本機の電源を切ってから取り付けてください。
- SDHC / SDメモリーカードは、向きに注意して取り付けてください。
- 電源を入れた状態でSDHC / SDメモリーカードを取り付け、取り外した場合、SDHC / SDメモリーカード内のデータが破損する可能性があります。

STEP1

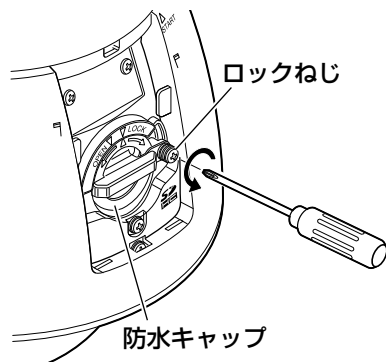
本体後面のサンシールド後面ふたを上部の爪部分を押しながら、手前に引くようにして取り外します。



サンシールド後面ふた

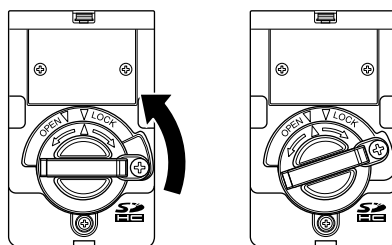
STEP2

防水キャップのロックねじを外します。



STEP3

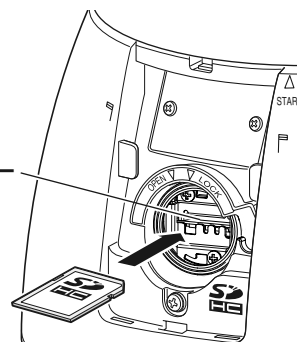
防水キャップをOPENの方向に回し、引き抜くように取り外します。



STEP4

SDHC / SDメモリーカードをSDHC / SDメモリーカードスロットに取り付けます。奥までまっすぐ押し込み、「カチッ」と音がすることを確認します。

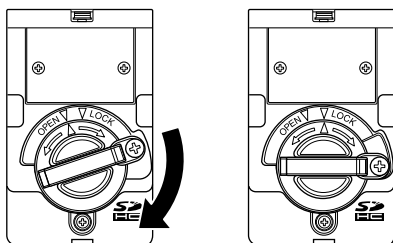
SDHC / SDメモリーカードスロット



SDHC / SDメモリーカードの取り付け・取り外し(つづき)

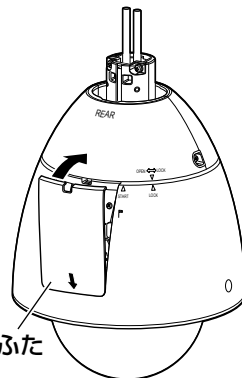
STEP5

防水キャップの目盛(△)を、カメラ本体側のOPEN目盛(▽)に合わせ、LOCKの方向に回し、確実に閉めてください。



STEP7

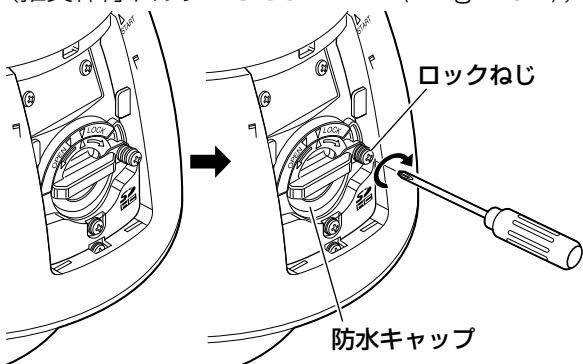
サンシールド後面ふた下部の爪部分を先に差し込み、上部の爪部分が「カチッ」と音がするまで押し込みます。



サンシールド後面ふた

STEP6

防水キャップをロックねじで固定します。
(推奨締付トルク 0.69 N・m {7 kgf・cm})



STEP8

本機の電源を入れます。設定メニューの[SDメモリーカード]タブで「SDメモリーカード」を「使用する」にします。(取扱説明書 操作・設定編(付属CD-ROM内))

STEP9

設定メニューの[SDメモリーカード]タブで「フォーマット」を実行します。(取扱説明書 操作・設定編(付属CD-ROM内))

SDHC / SDメモリーカードを取り外す

重要

- SDHC / SDメモリーカードを取り外すときは、設定メニューの[SDメモリーカード]タブで「SDメモリーカードの使用」を「使用しない」にし、電源を切ってから取り外してください。(取扱説明書 操作・設定編(付属CD-ROM内))

STEP1

「SDHC / SDメモリーカードを取り付ける」(取扱説明書 17ページ)のSTEP1~3に従って、防水キャップを取り外します。

STEP2

SDHC / SDメモリーカードを押し込んで、ロックを外し取り出します。

STEP3

「SDHC / SDメモリーカードを取り付ける」(取扱説明書 18ページ)のSTEP5~7に従って、元の状態に戻します。

設置・接続のしかた

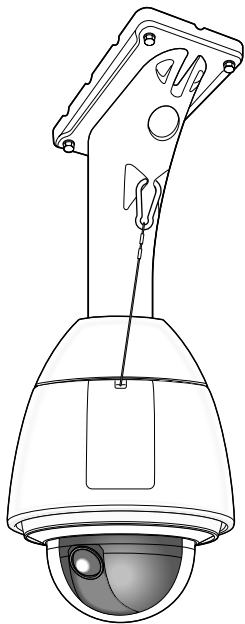
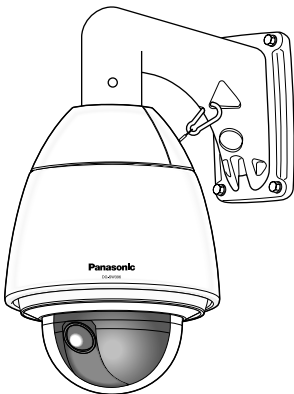
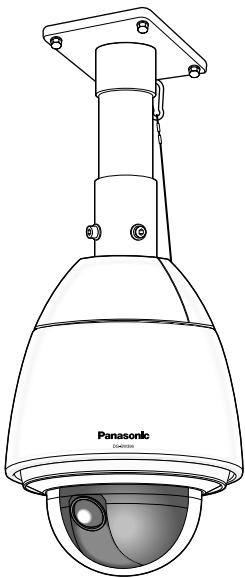
設置の前に～準備してください～

- 本機を設置するためには、別売りのカメラ天井吊り下げ金具（WV-Q121）またはカメラ壁取付金具（WV-Q122）が必要です。現地で製作した取付金具に本機を取り付ける場合は、別売りのパイプ取付金具（WV-Q123）が必要です。

なお、吊り下げ／取付金具および本機の取付手順の詳細は、使用する吊り下げ／壁／パイプ取付金具の取扱説明書をお読みください。

重要

- 上記金具を使用するとき、金具に付属する「カメラ取付ねじ（六角穴付きねじ（M6）」）は、本機には使用できません。本機に付属されている「六角穴付きねじ（M5）」を使用してください。

カメラ天井吊り下げ金具 (WV-Q121)	カメラ壁取付金具 (WV-Q122)	パイプ取付金具 (WV-Q123)
		

ハウジング着脱台の取り外し方

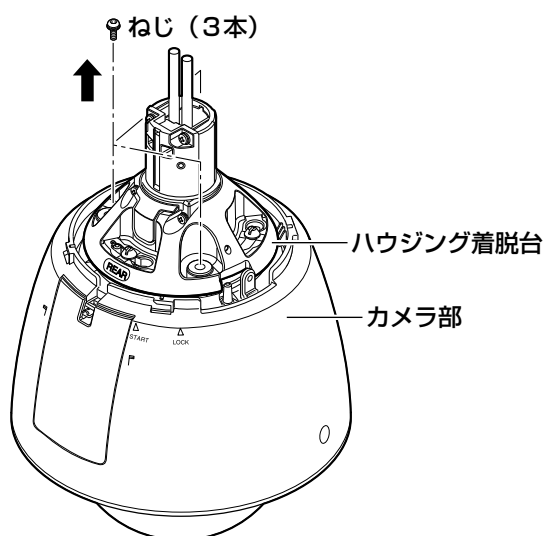
STEP1

カメラ本体のハウジング着脱台とカメラ部を固定しているねじ3本*を外します。

取り外したねじは取り付け時に必要です。紛失しないように注意してください。

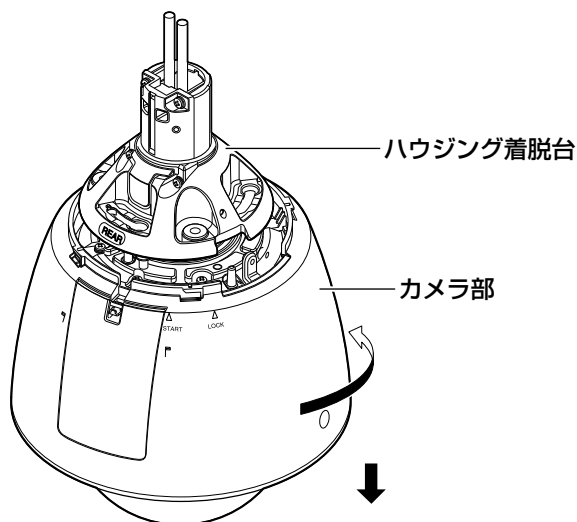
※特殊ねじ（固定用ねじ）

：六角穴ねじのため、「M5用」六角レンチを使用してください。



STEP2

カメラ部をカメラ下方から見て時計回りに回し、ハウジング着脱台と分離します。



メモ

- 本機にフロント／リアサンシールド（付属品）がついている場合は、設置のしかた（[P.22～23](#)ページ）STEP5～STEP7の逆の手順で取り外してから行ってください。

設置のしかた

本機の設置・接続を始める前に電源ケーブルを主電源から切り離してください。
また、「設置上のお願い」をよくお読みください。(P.14ページ)

STEP1

取付金具を設置します。

- 設置のしかたは、設置する別売りの取付金具（WV-Q122など）の取扱説明書をお読みください。
- カメラ本体が正面方向になるように取付金具の設置方向を配慮してください。

STEP2

ケーブル類を接続します。

- 接続のしかたは、24ページをお読みください。

STEP3

SDHC/SDメモリーカードスロットにSDHC/SDメモリーカードを挿入します。

- 取り付けのしかたは17ページをお読みください。

STEP4

本機を取付金具に取り付けます。

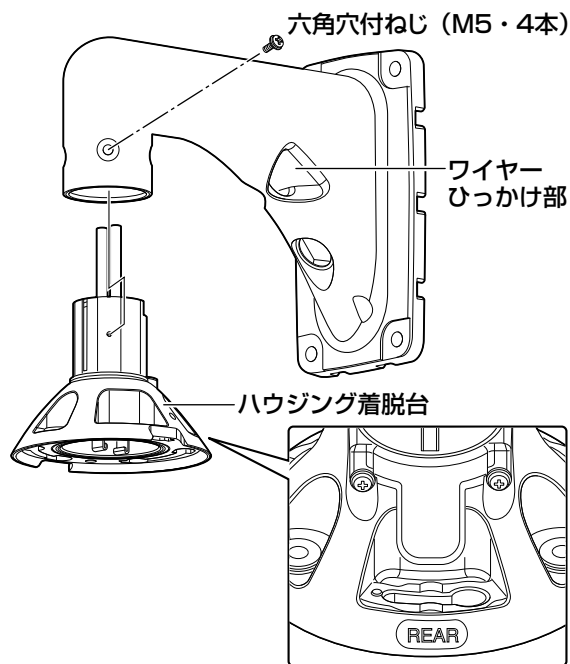
①ハウジング着脱台を六角穴付ねじ（M5・付属品）*で、取付金具に取り付けます。

- ハウジング着脱台の刻印「REAR」がワイヤーひっかけ部側になる向きで取り付けてください。

※特殊ねじ（付属ねじ）

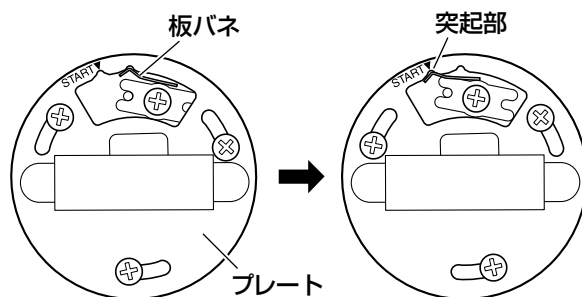
：六角穴付ねじのため、「M5用」六角レンチを使用してください。

（推奨締付トルク 2.45 N・m
{25 kgf・cm}）



工事

②カメラ上部にある板バネの突起部が「START」の位置にあるか確認してください。「START」の位置にないときは、プレートを時計回りに回し、突起部を「START」の位置に合わせてください。

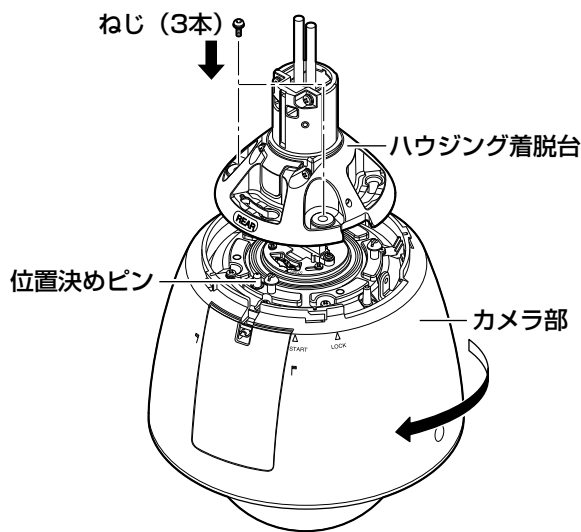
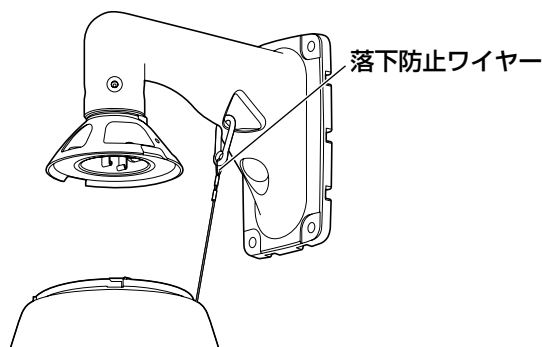


設置・接続のしかた (つづき)

③落下防止ワイヤーを取付金具に取り付けます。

- 取付位置については、各取付金具の取扱説明書で確認してください。
- 別売りの取付金具(WV-Q121、WV-Q122)以外に落下防止ワイヤーを取り付ける場合も、設置例に示すようにカメラの近くに取り付けてください。

<設置例>



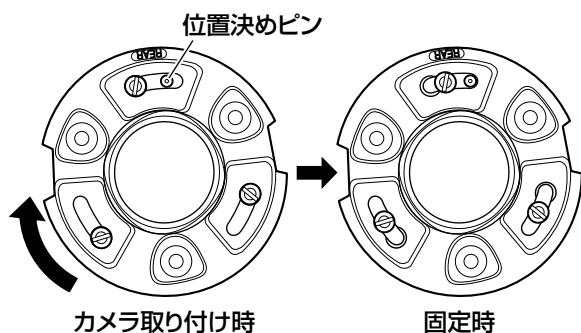
工事

④ハウジング着脱台にカメラ部を取り付けます。カメラ部上部にある位置決めピンが、ハウジング着脱台の刻印「REAR」側になるようにし、ハウジング着脱台にカメラ部を取り付けます。カメラ部下方から見て反時計回りに回し、固定されたことを確認します。ハウジング着脱台を取り外したときに外したねじ*で、しっかりと締め付けてください。

(推奨締め付トルク 2.45 N・m
{25 kgf・cm})

※特殊ねじ (固定用ねじ)
: 六角穴ねじのため、「M5」六角レンチを使用してください。

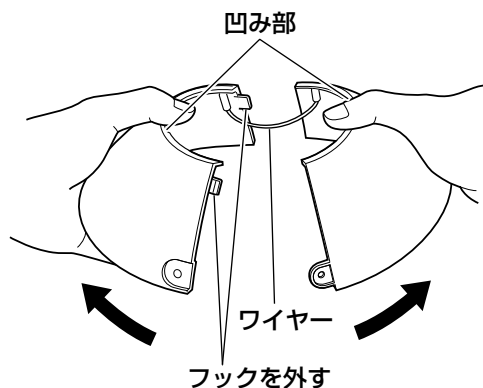
上方から見た図



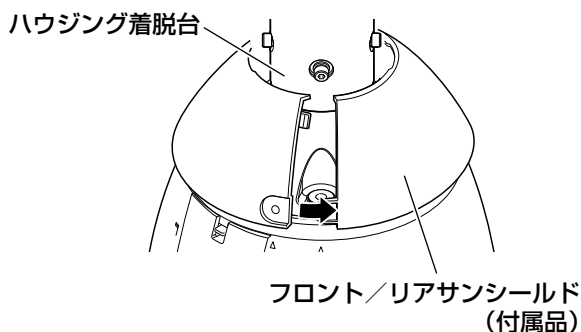
STEP5

本機にフロント/リアサンシールド (付属品) を取り付けます。

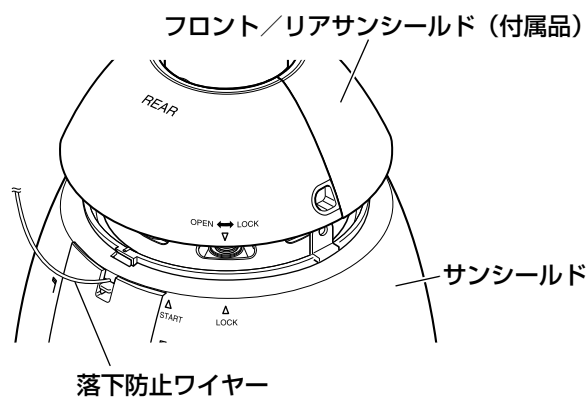
①フロント/リアサンシールド (付属品) の凹み部分に指をかけ、両側のフックを外して分割します。紛失防止のため、片側はワイヤーで固定されています。



- ②フロント／リアサンシールド（付属品）をハウジング着脱台をはさみ込む位置にもっていきます。



- ③フロント／リアサンシールド（付属品）を閉じます。
まずワイヤー側のフックを閉じ、次に反対側のフックを閉じます。



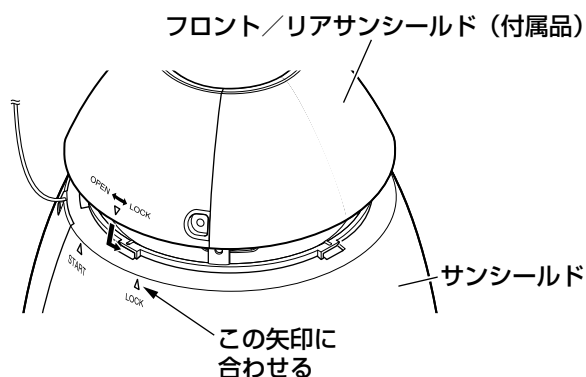
重要

- フロント／リアサンシールド（付属品）は、サンシールドにはめ込む前に閉じてください。
- 落下防止ワイヤーが内側に入らないように注意してください。
- 落下防止ワイヤーはカメラ本体を吊り下げを想定して設計されています。それ以外の負荷を加えないでください。

STEP6

フロント／リアサンシールド（付属品）をサンシールドに固定します

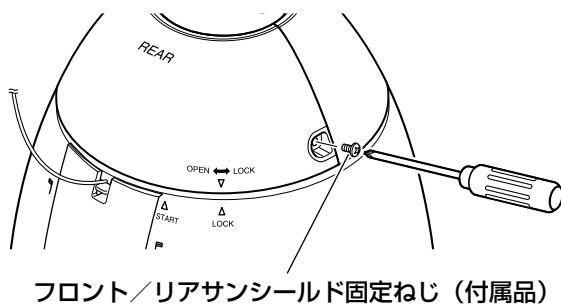
- 矢印（▽）を、サンシールドの「START」の矢印（△）に合わせてはめ込み、「LOCK」の矢印（△）に「カチッ」と音がするまで回転させます。



STEP7

フロント／リアサンシールド固定ねじ（付属品）で、本機にフロント／リアサンシールド（付属品）を固定します。

（推奨締付トルク 0.72 N・m {7 kgf・cm}）



重要

- 電源をOFFからONにすると、本機が回転し、自動的にポジションが初期化されます。

メモ

- フロント／リアサンシールド（付属品）を取り外す場合は、STEP5～STEP7（※22～23ページ）の逆の手順を行ってください。

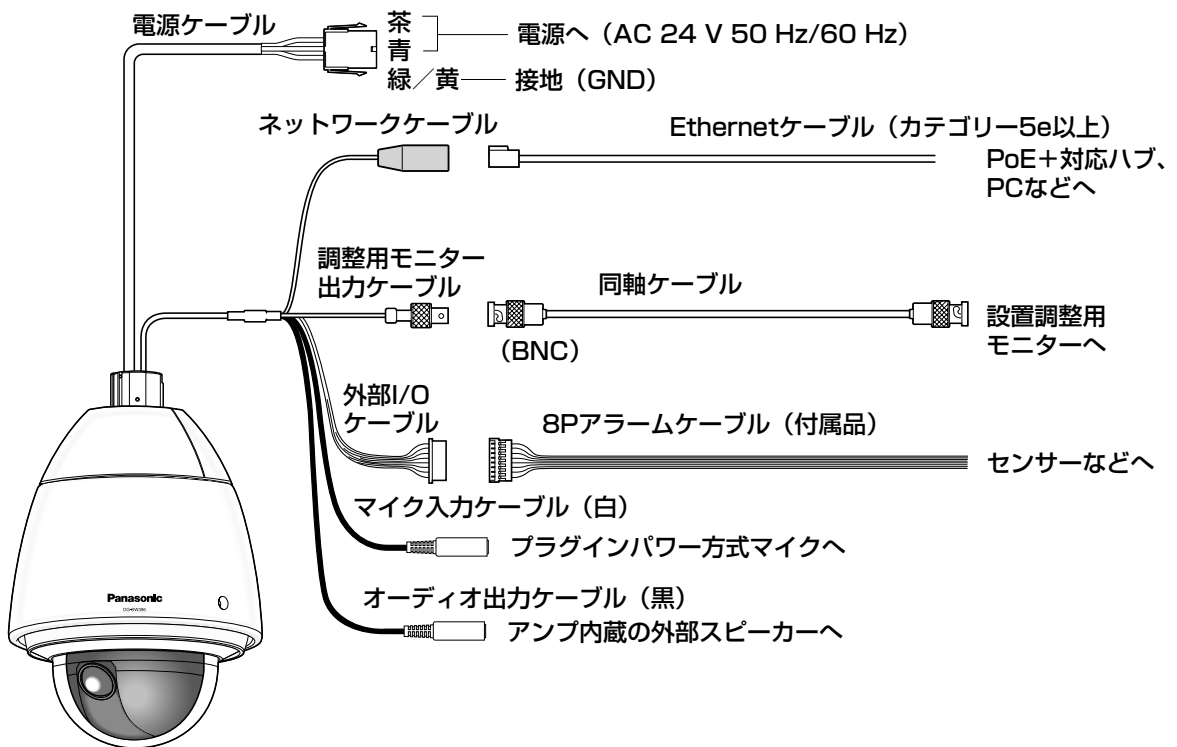
設置・接続のしかた (つづき)

接続のしかた

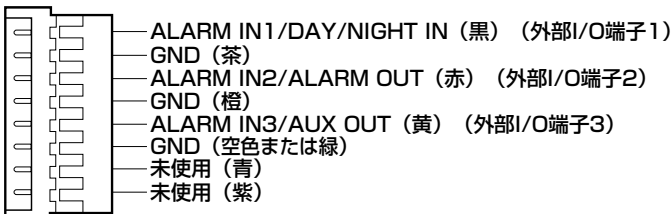


警告

工事の際は、ブレーカーを切ってから行ってください。火災、感電、けが、器物損壊の原因となります。



8Pアラームケーブルについて



●電源ケーブル

AC24 Vコネクターキット (付属品) を使用して、AC24 V電源に接続します。

重要

- AC24 V電源は、AC100 Vに対して絶縁されたものを使用してください。
- ネットワークケーブルはPoE+使用時には電源が重畳されますので、切断加工しないでください。また接続部には負荷がかからないようにご注意ください。

●AC24 Vコネクタキット (付属品) について

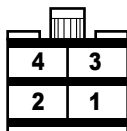
推奨線材仕様

線径 (AGW)・ より線	#24 (0.22 mm)	#22 (0.33 mm)	#20 (0.52 mm)	#18 (0.83 mm)
線長	20 m	30 m	45 m	75 m

AC24 Vコネクタ端子について

ピン番号 名称

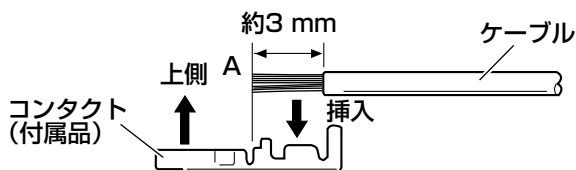
1	AC24 V LIVE
2	AC24 V NEUTRAL
3	Ground
4	Not use



●AC24 Vコネクタキット (付属品) の組み立てかた

ケーブルの外皮を約3 mm切断し、ショートなどがないように、しん線をよくよじってから接続してください。

ケーブルの先端をコンタクト (付属品) のAまで挿入し、クランプします。



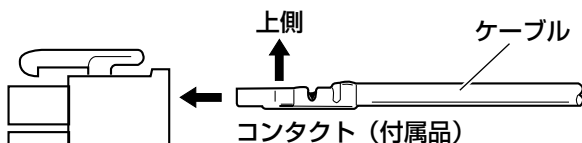
クランプには以下の工具を別途用意してください。

MOLEX手動圧着工具

: 57027-5000 (UL1015用)、

57026-5000 (UL1007用)

コンタクト (付属品) とケーブルのクランプ作業後、コネクタハウジング (付属品) の正しい位置にコンタクトを挿入してください。



コネクタハウジング (付属品)

重要

- AC24 Vコネクタの加工後は、カメラの正常動作を確認してから配線工事を行ってください。

●ネットワークケーブル

Ethernetケーブル (カテゴリー5e以上) を接続します。

重要

- Ethernetケーブルは4対 (8ピンすべて) を使用してください。

<推奨ケーブル>

パナソニック電気株式会社製

エコLANケーブル4対 CAT5E

NR13533シリーズ (2011年9月現在)

- Ethernetケーブルの最大長は100 mまでです。

- PoE+電源供給装置とAC24 V電源の両方を接続した場合は、AC24 Vが優先されます。

PoE+またはPoE電源供給装置によっては、電源供給ランプが点灯または、ネットワーク接続ができない場合があります。このときは、電源供給装置のPoE+またはPoEの設定を無効にしてください。詳しくはPoE+またはPoE電源供給装置の取扱説明書をお読みください。

●調整用モニター出力ケーブル

同軸ケーブル (BNC) を接続します (出画確認を行う場合のみ)。

この出力は設置時やサービス時にモニターで画角などを確認することを目的にしたものです。

設置・接続のしかた（つづき）

重要

- 調整用モニター出力は、設置時やサービス時にビデオ受像機で画角などを確認することを目的にしたものです。録画および監視目的には使用できません。
- 映像の上下左右に黒帯が見える場合があります（画角は変わらないため調整に支障はありません）。

●外部I/Oケーブル

重要

- 外部I/Oケーブルの外部I/O端子2と外部I/O端子3は、入力端子／出力端子に切り換えることができます。お買い上げ時は入力端子に設定されています。外部I/O端子2、3（アラーム2、3）の入力、出力、使用しないの切換設定（OFF／アラーム入力／アラーム出力またはAUX出力）を行ってください。詳しくは、「取扱説明書 操作・設定編」（付属CD-ROM内）をお読みください。
- 外部I/O端子を出力端子として使用する場合は、外部からの信号と衝突しないように注意してください。

<定格>

- ALARM IN1 / DAY / NIGHT IN、ALARM IN2、ALARM IN3
入力仕様：無電圧メイク接点入力
 (DC4 V～5 Vプルアップ内蔵)
OFF : オープンまたはDC4 V～5 V
ON : GNDとのメイク接点
 (必要ドライブ電流1 mA以上)
- ALARM OUT、AUX OUT
出力仕様：オープンコレクタ出力（外部からの最大印加電圧DC20 V）
OPEN : 内部プルアップによるDC4 V～5 V
CLOSE : 出力電圧DC1 V以下
 (最大ドライブ電流50 mA)

●マイク／ライン入力ケーブル

- φ3.5 mmのモノラルミニプラグを接続します。
- 入力インピーダンス
 : 約2 kΩ
- 推奨ケーブル長
 : 1 m未満（マイク入力の場合）
 10 m未満（ライン入力の場合）
- 推奨マイク：プラグインパワー方式（別売り）
- 供給電圧 : 2.5 V±0.5 V
- 推奨マイク感度
 : -48 dB±3 dB
 (O dB=1 V/Pa, 1 kHz)

重要

- 音声ケーブルの抜き差しや、カメラの電源をONにするときは、オーディオ出力機器の電源を切った状態で行ってください。スピーカーから大きなノイズが出ることがあります。

●オーディオ出力ケーブル

- φ3.5 mmのステレオミニプラグ（出力はモノラル）を接続します。アンプ内蔵の外部スピーカーを使用してください。
- 推奨ケーブル長：10 m未満

メモ

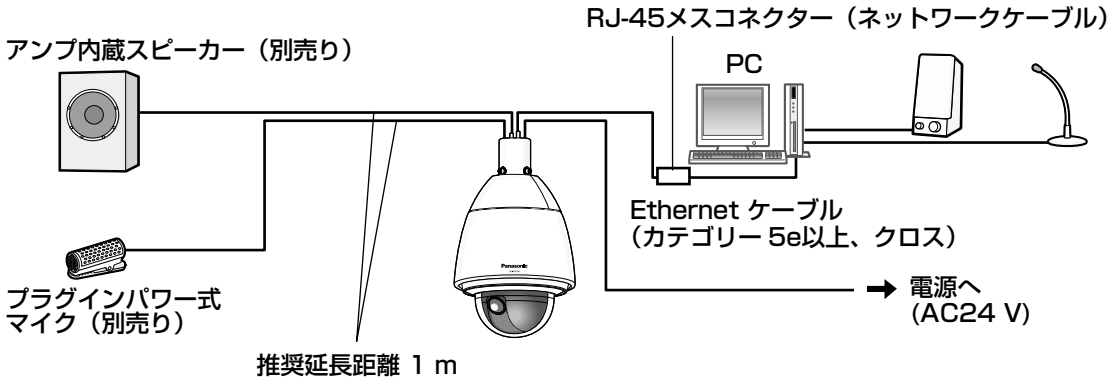
- 本機には必ずステレオミニプラグを使用してください。モノラルミニプラグを使用すると音が出なくなる場合があります。モノラルアンプ内蔵スピーカーと接続する場合は、別売りのステレオ→モノラル変換ケーブルなどを使用してください。

接続例 (接続のしかたは24ページをお読みください)

PCと直接接続する場合

<必要なケーブル>

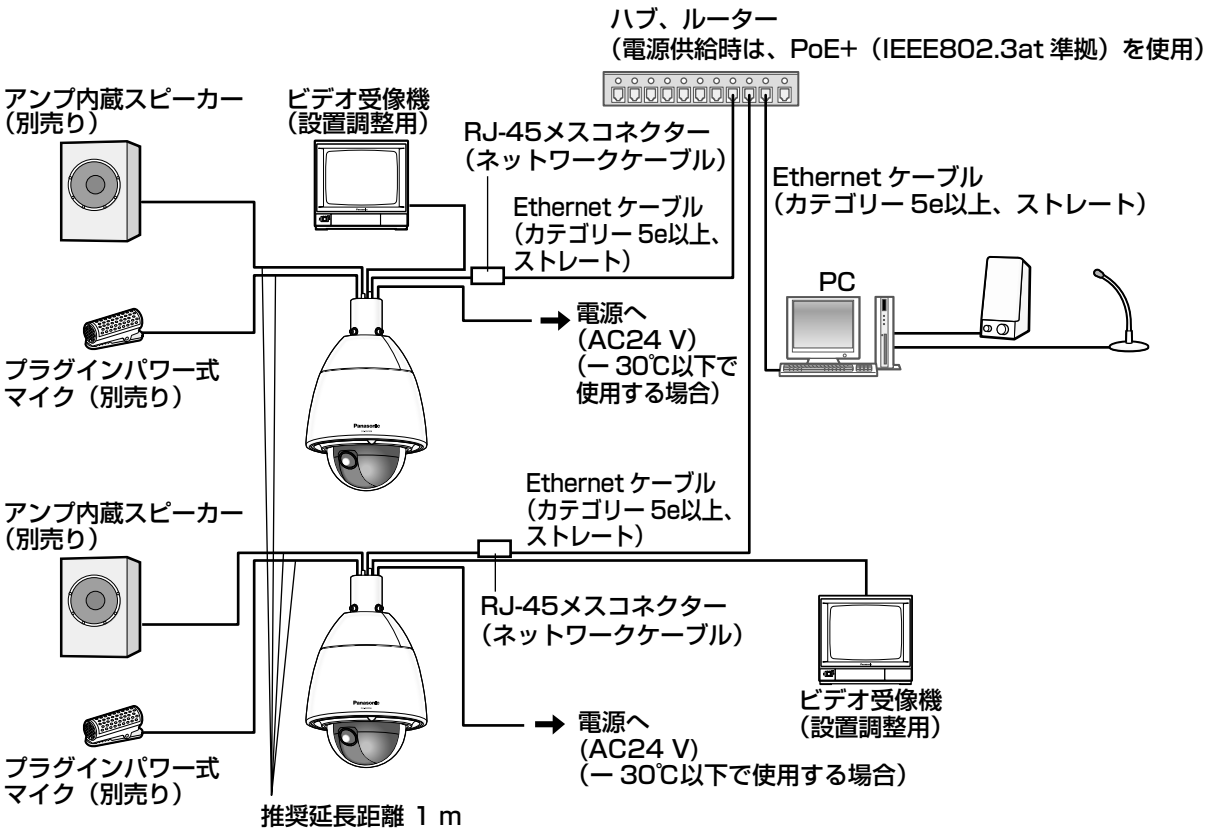
Ethernetケーブル (カテゴリ5e以上、クロス)



ハブを使用してネットワークに接続する場合

<必要なケーブル>

Ethernetケーブル (カテゴリ5e以上、ストレート)



設置・接続のしかた（つづき）

重要

- ビデオ受像機は、設置時やサービス時の画角などを確認することを目的にしたものです。録画および監視を目的にしたものではありません。
- 使用するビデオ受像機によっては、ビデオ受像機画面上に表示される文字（カメラID、プリセット名称など）が欠けて見える場合があります。
- ハブ、ルーターは10BASE-T／100BASE-TX以上対応のスイッチングハブまたはルーターを使用してください。（電源を供給するときは、PoE+（IEEE802.3at準拠）を使用してください。PoE（IEEE802.3af準拠）対応のハブ、ルーターからは電源を供給できません。）
- 電源は各ネットワークカメラに必要です。
- AC24 V電源を使用するときは、PoE／PoE+対応のハブ、ルーターからの電源供給は不要となります。

本機を初期化する

本機の初期化は初期化スイッチで行います。

重要

- 本機を初期化すると、ネットワーク設定データを含む設定が初期化されます。ただし、プリセットポジションの内容、HTTPSで使用するCRT鍵は初期化されません。

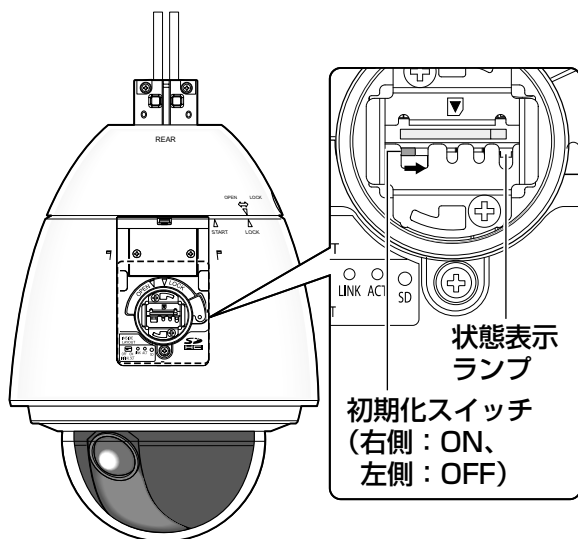
STEP1

「SDHC/SDメモリーカードを取り付ける」(P.17ページ)のSTEP1~3に従って、防水キャップを取り外します。

STEP2

初期化スイッチをON(右側に動かす)にします。

- 初期設定では、OFFに設定されています。



STEP3

初期化スイッチを右側に動かしたあと、本機の電源を入れてください。本機が起動して、ネットワーク設定データを含む設定が初期化されます。状態表示ランプの橙点滅が消灯したら初期化終了です。必要に応じて事前に設定データをメモなどに書き写しておくことをお勧めします。

重要

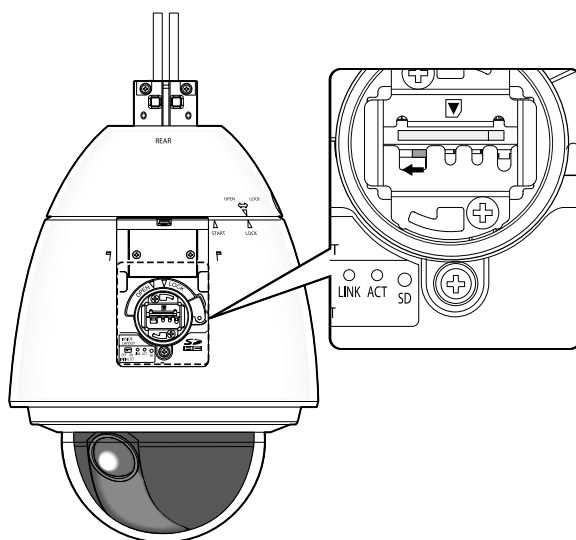
- 初期化中は本機の電源を切らないでください。正しく初期化されない場合や、故障の原因になる場合があります。

STEP4

本機の電源を切ります。

STEP5

初期化スイッチをOFF(左側に動かす)にします。



重要

- 初期化スイッチがONのままの場合、通常運用モードに移行しません。初期化スイッチは必ずOFFに戻してください。

STEP6

「SDHC/SDメモリーカードを取り付ける」(P.18ページ)のSTEP5~7に従って、元の状態に戻します。

STEP7

本機の電源を入れます。(P.14ページ)

- 本機の電源を入れると通常運用モードに移行します。

CD-ROMを使用する

CDランチャーについて

付属のCD-ROMをPCのCD-ROMドライブに入れると、自動的にCDランチャーの画面が表示されます。

- 表示されない場合は、付属CD-ROM内の「CDLauncher.exe」ファイルをダブルクリックしてください。
- 使用許諾契約が表示されますので、使用許諾契約をお読みのうえ、「使用許諾契約の条項に同意します。」を選択し [OK] をクリックします。



付属のCD-ROMを使って、次のようなことができます。

- ①IP簡単設定ソフトウェアをPCにインストールすることができます。
→ 「IP簡単設定ソフトウェアをインストールする」を参照してください。
([P.31](#)ページ)
 - ②IP簡単設定ソフトウェアを起動し、本機のネットワークに関する設定をすることができます。
→ 「ネットワークの設定を行う」を参照してください。(P.33ページ)
 - ③取扱説明書をPCにインストールすることができます。
→ 「取扱説明書をインストールする」を参照してください。(P.32ページ)
 - ④取扱説明書を参照することができます。[参照] ボタンをクリックしてください。
 - ⑤本機の画像の表示用プラグインソフトウェアをPCにインストールすることができます。
→ 「表示用プラグインソフトウェアをインストールする」を参照してください。(P.32ページ)
- なお、「はじめにお読みください」(Readmeファイル)を必ずお読みのうえ、使用してください。

IP簡単設定ソフトウェアをインストールする

CDランチャーの画面で「IP簡単設定ソフトウェア」の「インストール」ボタンをクリックするとIP簡単設定ソフトウェアのインストール画面が表示されます。下記の各設定項目を確認し、インストールしてください。



- ①インストールするIP簡単設定ソフトウェアを選択してください。
- ②IP簡単設定ソフトウェアをインストールしたときに、ショートカットアイコンを作成する場所を選択します。
- ③IP簡単設定ソフトウェアをインストールするPCのフォルダーを指定します。
- ④「インストール」ボタンをクリックすると、インストールを開始します。

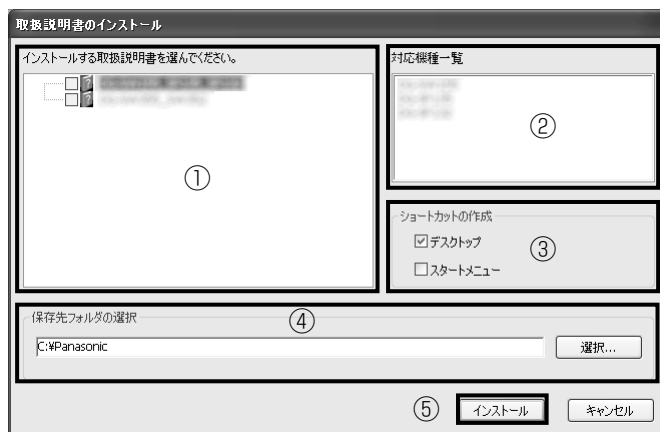
メモ

- IP簡単設定ソフトウェアをアンインストールするには、インストールしたときに指定したショートカットアイコンの場所（初期設定：デスクトップ）にあるショートカットアイコンと、IP簡単設定ソフトウェアをインストールしたときに指定したフォルダーを削除してください。

CD-ROM を使用する (つづき)

取扱説明書をインストールする

CDランチャーの画面で「取扱説明書」の [インストール] ボタンをクリックすると取扱説明書のインストール画面が表示されます。下記の各設定項目を確認し、インストールしてください。



- ①インストールする取扱説明書の機種を選択してください。
なお、取扱説明書の対応機種は②の対応機種一覧に表示されます。
- ②①で選択した取扱説明書がどの機種に対応しているかを一覧表示します。
- ③取扱説明書をインストールしたときに、取扱説明書のショートカットアイコンを作成する場所を選択します。
- ④取扱説明書をインストールするPCのフォルダーを指定します。
- ⑤ [インストール] ボタンをクリックすると、インストールを開始します。

メモ

- 取扱説明書をアンインストールするには、インストールしたときに指定したショートカットアイコンの場所 (初期設定: デスクトップ) にあるショートカットアイコンと、取扱説明書をインストールしたときに指定したフォルダーを削除してください。

表示用プラグインソフトウェアをインストールする

本機の画像を表示するには、表示用プラグインソフトウェア「Network Camera View4S」がPCにインストールされている必要があります。CDランチャーの画面で「表示用プラグインソフトウェア」の [インストール] ボタンをクリックし、画面の指示に従ってインストールしてください。なお、PCで本機にアクセスし、メッセージが表示された場合は、画面に従ってインストールしてください。詳しくは「取扱説明書 操作・設定編」の「表示用プラグインソフトウェアについて」を参照してください。

メモ

- 表示用プラグインソフトウェアをアンインストールするには、PCの [コントロールパネル] の [プログラムの追加と削除] より [Network Camera View 4S] を削除してください。

ネットワークの設定を行う

IP簡単設定ソフトウェアを使用して本機の設定を行う

本機のネットワークに関する設定は、付属のCD-ROMのIP簡単設定ソフトウェアを使って行うことができます。本機を複数台設定する場合は、カメラごとに行う必要があります。IP簡単設定ソフトウェアを使って設定できない場合は、設定メニューのネットワークページで個別に本機とPCの設定を行います。詳しくは「取扱説明書 操作・設定編」(CD-ROM内)をお読みください。

重要

- Microsoft Windows 7または、Microsoft Windows Vistaを使用する場合、IP簡単設定ソフトウェアを起動すると、管理者アカウントのパスワードを要求されることがあります。この場合は、コントロールパネルから「ユーザーアカウント制御」を無効にしてください。
- IP簡単設定ソフトウェアは、セキュリティ強化のため、電源投入後、約20分以上経過すると対象カメラのMACアドレス、IPアドレスが表示されなくなります。(IP簡単設定の有効期間の設定が「20分間」の場合)ただし、初期状態のカメラは約20分経過後も表示されます。
- IP簡単設定ソフトウェアは、ルーターを経由した異なるサブネットからは使用できません。
- 旧バージョンのIP簡単設定ソフトウェア (Ver.2.xx) では、本機を表示したり設定したりすることはできません。

1 CDランチャーのメニュー画面の「IP簡単設定ソフトウェア」の「起動」ボタンをクリックして起動してください。または、PCにインストールしたあとに、作成されたショートカットアイコンをダブルクリックして起動してください。

- 使用許諾契約が表示されますので、使用許諾契約をお読みのうえ、「使用許諾契約の条項に同意します。」を選択し、「OK」をクリックします。

2 設定する本機のMACアドレス/IPアドレスをクリックし、「ネットワーク設定」ボタンをクリックします。



メモ

- DHCPサーバーを使用している場合、本機に割り振られたIPアドレスは、IP簡単設定ソフトの「検索」ボタンをクリックすると確認できます。
- IPアドレスが重複している場合、該当するカメラのIPアドレス重複欄に、重複するカメラNo.が表示されます。
- 「カメラ画面を開く」ボタンをクリックすると、選択したカメラのライブ画ページが表示されます。
- IPv4/IPv6切替の選択に従い、カメラ一覧表に表示するIPアドレスをIPv4とIPv6で切り換えることができます。
- 各表示項目のタイトルをクリックすると、ソートして表示することができます。

ネットワークの設定を行う（つづき）

3 ネットワークの各項目を入力し、[保存] ボタンをクリックします。

メモ

- 接続モードが「DHCP」あるいは「AutoIP」の場合、IP簡単設定ソフトウェアの「DNS」を「Auto」に設定することができます。
- 「カメラが再起動するまで待つ」のチェックを外すことによって、複数のカメラを連続して設定することができます。



重要

- [保存] ボタンをクリック後、本機への設定が完了するまで約 2 分かかります。設定が完了する前に Ethernet ケーブルを抜いて電源を切ると、設定内容が無効になります。再度設定をやり直してください。
- ファイアウォール（ソフト含む）を導入している場合、UDPの全ポートに対してアクセスを許可してください。

初期設定のユーザー名とパスワードについて

設定メニューにアクセスすると、ユーザー名とパスワードのユーザー認証画面が表示されます。下記の初期設定の管理者のユーザー名とパスワードを入力し、ログインしてください。

ユーザー名：admin

パスワード：12345

重要

- セキュリティを確保するため、ユーザー名が「admin」のパスワードは必ず変更してください。パスワードは定期的に変更することをお勧めします。
- ライブ画のセキュリティを確保するために、「ユーザー認証」を「On」に設定することで、ライブ画に認証を設定することができます。詳しくは「取扱説明書 操作・設定編」（付属CD-ROM内）をお読みください。

故障かな!?

修理を依頼される前に、この表で症状を確かめてください。

これらの処置をしても直らないときや、この表以外の症状のときは、お買い上げの販売店にご相談ください。

現象	原因・対策	参照ページ
電源が入らない	PoE+電源の場合 ● PoE+ (IEEE802.3at 準拠) 対応の電源供給装置とRJ-45メスコネクター (ネットワークケーブル) を、Ethernetケーブル (カテゴリ5e以上) で接続していますか? 接続されているか確認してください。 ● 複数のPoE+端末機器を接続できる電源供給装置によっては、供給できるトータル電力の制限を超えると、電源供給されないものがあります。 PoE+電源供給装置の取扱説明書をお読みください。 ● PoE/PoE+電源供給装置とAC24 V電源の両方を接続した場合、ネットワーク接続ができない場合があります。 PoE/PoE+電源供給装置側でPoE/PoE+からの電源供給をOFFにしてください。	24 — 25
	● 電源ケーブルが本機の仕様に合う電源に確実に接続されていますか? 接続されているか確認してください。	24
	●ハウジング着脱台が、本機に確実に取り付けられていますか? 取り付けられているか、確認してください。	21
	●本機使用中に、設定したポジション位置からカメラの向きがずれた場合、ポジションリフレッシュを実行すると位置が補正されます。 また、スケジュール機能でポジションリフレッシュを設定すると、定期的にかメラの向きのずれを補正することができます。場合によっては、プリセットポジションを再設定してください。	取扱説明書 操作・設定編
カメラがパン・チルト動作の途中で停止し、機械音がる	●カメラの向きがずれてしまった可能性があります。設定メニューの [初期化] タブで、ポジションリフレッシュを行ってください。	取扱説明書 操作・設定編
自動的にカメラが回りだす	●ノイズによる影響が考えられます。 外来ノイズが発生していないかどうか、確認してください。	13
電源を入れたあと、状態表示ランプが橙色に点灯/点滅する	●カメラにEthernetケーブルが正しく接続されていますか? Ethernetケーブルを正しく接続してください。 ●カメラが接続されているハブまたはルーターが正しく動作していますか? お使いのハブまたはルーターが正しく動作しているか確認してください。 ●カメラに接続したEthernetケーブルが断線していませんか? 別のEthernetケーブルと交換してください。	25
状態表示ランプが約2秒間隔で橙色点滅し続ける	●ルーターの電源が切れているため、UPnP™エラーが発生しています。 ルーターの電源を入れてください。回線が接続されるまで、しばらくお待ちください。	—
	●UPnPによるポート更新でエラーが発生しています。 ルーターがUPnP機能に対応していない場合は、ルーターにポートフォワーディング設定をしてください。また、カメラの自動ポートフォワーディング設定を [Off] にしてください。	取扱説明書 操作・設定編
状態表示ランプがまったく点灯しない	●ルーターのUPnP機能が無効になっています。 ルーターの取扱説明書を参照して、UPnP機能を有効にしてください。	—
	●設定メニューの [基本] - [ランプ表示] が [消灯] に設定されていませんか? ランプ表示の設定を [点灯 (常時)] または [点灯 (アクセス時)] に変更してください。	取扱説明書 操作・設定編

故障かな!?(つづき)

現象	原因・対策	参照ページ
状態表示ランプが赤点滅し続ける	<ul style="list-style-type: none"> ●カメラの故障が考えられます。お買い上げの販売店へお問い合わせください。 ●設定メニューの [ステータス] タブの [自己診断] の表示内容を確認のうえ、付属CD-ROM内の「はじめにお読みください」(Readmeファイル)をお読みください。 	—
状態表示ランプが赤点灯する	<ul style="list-style-type: none"> ●書き込み禁止状態のSDHC/SDメモリーカードが挿入されていませんか？SDHC/SDメモリーカード本体の書き込みプロテクトを解除してください。 ●PC上でフォーマットしたSDHC/SDメモリーカードを使用していませんか？カメラでフォーマットしたSDHC/SDメモリーカードを使用してください。または、SDHC/SDメモリーカードフォーマットソフトウェアをPC上にインストールしてフォーマットしてください。SDメモリーカードフォーマットソフトウェアについては、パナソニックのサポートウェブサイト (http://panasonic.biz/security/support/info.html)を参照ください。 ●異常のあるSDHC/SDメモリーカードが挿入されていませんか？正常なSDHC/SDメモリーカードに交換してください。 	取扱説明書 操作・設定編
音声入力にノイズが発生する	<ul style="list-style-type: none"> ●以下のことが考えられます。 <ul style="list-style-type: none"> ・カメラ、スイッチングハブ、周辺機器のアースが接地されていない ・電力線などが近くに配線されている ・周辺に、強い電界や磁界を発生する機器がある(テレビやラジオの送信アンテナ、エアコンのモーター、電源トランスなど) <p>周辺機器の見直しで改善されない場合は、アンプ付マイクを使用するか、出力インピーダンスの低いオーディオ出力を接続してください。</p>	15
電源ケーブルの被ふくが傷んでいる	<ul style="list-style-type: none"> ●電源ケーブル・端子が傷んでいます。そのままの状態を使い続けると、感電や火災の原因になります。直ちに電源ケーブルを主電源より切り離して、お買い上げの販売店に修理を依頼してください。 	—
使用中、電源ケーブル・端子の一部が熱い		
使用中、電源ケーブルを曲げたり伸ばしたりすると、暖かくなったり、ぬるくなったりする		

その他

状態表示ランプについて

カメラの状態表示ランプは、カメラの状態によって以下のようになります。

運用状態	ランプ状態	
電源投入時	ネットワーク未接続時	橙点滅
	ネットワーク接続時	橙点滅→緑点滅→緑点灯
待機時および通信中(ケーブル未接続)	橙点灯	
待機時および通信中(ケーブル接続済み)	緑点灯	
バージョンアップ中	橙点滅	
初期化動作中	橙点滅→消灯	
UPnPによるポートフォーワーディングエラー	橙点滅(2秒間隔(1秒点灯/1秒消灯))	
本製品に異常発生	赤点滅	
SDHC/SDメモリーカードに書き込みできない	赤点灯	

仕様

●基本

電源	AC24 V、またはPoE+ (IEEE802.3at準拠)
消費電力	SW396 AC24 V : 50 Hz / 60 Hz : 43 W / 1.8 A PoE+ : 約25 W / 460 mA (クラス4機器) SW395 AC24 V : 50 Hz / 60 Hz : 43 W / 1.8 A PoE+ : 約24 W / 440 mA (クラス4機器)
使用温度範囲	SW396 -50 °C ~ +55 °C (AC24 V時) ※1 ※2 -30 °C ~ +55 °C (PoE+時) SW395 -40 °C ~ +50 °C (AC24 V時) ※1 -30 °C ~ +50 °C (PoE+時)
使用湿度範囲	90 %以下 (結露しないこと)
モニター出力 (調整用)	VBS : 1.0 V [p-p] / 75 Ω、コンポジット信号、(BNCプラグ)
外部I/O 端子	アラーム入力1 / 白黒切換入力、アラーム入力2 / アラーム出力、アラーム入力3 / AUX出力 各1端子
マイク / ライン入力	φ3.5 mmモノラルミニジャック 入力インピーダンス : 約2 kΩ マイク入力時 使用可能マイク : プラグインパワー方式 供給電圧 : 2.5 V ± 0.5 V ライン入力時 入力レベル : 約-10 dBV
オーディオ出力	φ3.5 mmステレオミニジャック (モノラル出力) 出力インピーダンス : 約600 Ω ラインレベル
防水性	IP66防暴噴流形 (IEC60529/JIS C 0920)
ヒーター	内部温度 10 °C以下で動作
寸法	SW396 φ229 mm 高さ344 mm ドーム径150 mm SW395 φ229 mm 高さ325 mm ドーム径150 mm
質量	SW396 本体 : 約4.2 kg SW395 本体 : 約4.6 kg
仕上げ	本体 : アルミダイカスト メラミン焼付塗装 (塗装色 : ナチュラルシルバー) サンシールド※3 : ASA樹脂 塗装 (塗装色 : ナチュラルシルバー) ドーム部 : 透明ポリカーボネート樹脂

※1 常時通電状態で使用の場合 (ただし、カメラの内部温度は-10 °C以上)、設置、起動は-30 °C以上で行ってください。

※2 -40 °C以下で使用する場合は、電源はAC24 V~AC27 Vの間でご使用ください。

※3 サンシールドは、取り外しできません。

●カメラ部

撮像素子	SW396 1 / 4型 MOSセンサー SW395 1 / 3型 MOSセンサー
有効画素数	約130万画素
走査面積	SW396 3.60 mm (H) × 2.70 mm (V) SW395 4.80 mm (H) × 3.60 mm (V)

仕様 (つづき)

走査方式	プログレッシブ
最低照度	SW396 カラー 0.5 lx (F1.4、オートスローシャッター：OFF (1/30 s)、AGC：High) 0.031 lx (F1.4、オートスローシャッター：最大16/30 s、AGC：High) * 白黒 0.06 lx (F1.4、オートスローシャッター：OFF (1/30 s)、AGC：High) 0.004 lx (F1.4、オートスローシャッター：最大16/30 s、AGC：High) * SW395 カラー 0.5 lx (F1.6、オートスローシャッター：OFF (1/30 s)、AGC：High) 0.031 lx (F1.6、オートスローシャッター：最大16/30 s、AGC：High) * 白黒 0.06 lx (F1.6、オートスローシャッター：OFF (1/30 s)、AGC：High) 0.004 lx (F1.6、オートスローシャッター：最大16/30 s、AGC：High) * ※換算値
スーパーダイナミック	On/Off
ダイナミックレンジ	52 dB typ. (スーパーダイナミック：ON時)
顔連動制御	On/Off
ゲイン (AGC)	On (Low) / On (Mid) / On (High) / Off
暗部補正	On/Off
逆光補正 (BLC)	On/Off
光量制御	フリッカレス (50 Hz/60 Hz) / 屋外撮影 / 固定シャッター
シャッター速度	1/30、3/100、3/120、2/100、2/120、1/100、1/120、 1/250、1/500、1/1000、1/2000、1/4000、1/10000
オートスローシャッター	Off (1/30 s)、最大2/30 s、最大4/30 s、最大6/30 s、 最大10/30 s、最大16/30 s
カラー/白黒切換	On/Off/Auto1/Auto2/Auto3
ホワイトバランス	ATW1/ATW2/AWC
デジタルノイズ リダクション	High/Low
画揺れ補正	On/Off
画像認識 顔検出	On/Off (XML通知設定あり)
プライバシーゾーン	塗潰し/モザイク/Off (ゾーン設定 最大8か所)
画面内文字表示	On/Off 最大20文字 (アルファベット、カタカナ、数字、記号) 文字サイズ 大/中/小
動作検知 (VMD)	On/Off、4エリア設定可能
イメージホールド	On/Off
●レンズ部	
ズーム比	SW396 36倍/72倍 (Ex光学ズーム、VGA解像度使用時) SW395 18倍/36倍 (Ex光学ズーム、VGA解像度使用時)
デジタルズーム	SW396 12倍 (最大864倍、Ex光学ズーム、VGA解像度使用時) SW395 12倍 (最大432倍、Ex光学ズーム、VGA解像度使用時)
焦点距離 (f)	SW396 3.3 mm ~ 119.0 mm SW395 4.7 mm ~ 84.6 mm

最大口径比 (F)	SW396	1 : 1.4 (WIDE) ~ 4.8 (TELE)
	SW395	1 : 1.6 (WIDE) ~ 4.6 (TELE)
フォーカス範囲	SW396	2.0 m ~ ∞
	SW395	1.5 m ~ ∞
絞り範囲	SW396	F1.4 ~ 22、Close
	SW395	F1.6 ~ 22、Close
画角	SW396	水平 1.7° (TELE) ~ 60.2° (WIDE)
		垂直 1.3° (TELE) ~ 46.0° (WIDE)
	SW395	水平 3.2° (TELE) ~ 55.2° (WIDE)
		垂直 2.4° (TELE) ~ 42.1° (WIDE)

●回転台部

水平回転範囲	SW396	360° エンドレス旋回
	SW395	0° ~ 350°
水平回転速度	SW396	マニュアル：約0.065° /s ~ 120° /s
		プリセット：最大約400° /s
	SW395	マニュアル：約0.5° /s ~ 100° /s
		プリセット：最大約300° /s
垂直回転範囲	SW396	-15° ~ 185° (水平~真下~水平)
		チルト範囲指定：10° /5° /3° /0° /-3° /-5° /-10° *1 /-15° *1 で指定可能
	SW395	-30° ~ 90° (上向~水平~真下)
		チルト範囲指定：10° /5° /3° /0° /-3° /-5° /-10° *1 /-15° *1 /-20° *1 /-25° *1 /-30° *1 で指定可能
垂直回転速度	SW396	マニュアル：約0.065° /s ~ 120° /s
		プリセット：最大約400° /s
	SW395	マニュアル：約0.5° /s ~ 100° /s
		プリセット：最大約100° /s
プリセットポジション数	SW396	256か所
	SW395	64か所
オートモード	SW396	オートパン/プリセットシーケンス/自動追尾/パトロール
	SW395	オートパン/プリセットシーケンス/自動追従
セルフリターン		10秒/20秒/30秒/1分/2分/3分/5分/10分/20分/30分/60分
パン・チルトフリップ ※2	SW396	-
	SW395	On/Off
マップショット		360° マップショット/プリセットマップショット

※1 ハウジングにより画像が隠れる部分が増えます。

※2 ライブ画像の中のクリック操作ではパン・チルトフリップ機能は動作しません。TELE側ではパン・チルトフリップ機能を動作させても一部見えない部分が発生します。

仕様 (つづき)

●ネットワーク部

ネットワーク	10BASE-T / 100BASE-TX、RJ45コネクター	
画像解像度	アスペクト比：4:3	
	H.264	1280×960 / 800×600 / VGA (640×480) / QVGA (320×240) 最大30 fps
	MPEG-4	VGA (640×480) / QVGA (320×240) 最大30 fps
	JPEG (MJPEG)	1280×960 / 800×600 / VGA (640×480) / QVGA (320×240) 最大30 fps
	アスペクト比：16:9	
	H.264	1280×720 / 640×360 / 320×180 最大30 fps
	JPEG (MJPEG)	1280×720 / 640×360 / 320×180 最大30 fps
	※MPEG-4は対応していません。	
画像圧縮方式 ※1 ※2	H.264 / MPEG-4	画質選択：動き優先 / 標準 / 画質優先 配信方式：ユニキャスト / マルチキャスト ビットレート： (固定ビットレート / ベストエフォート配信) 64 kbps / 128 kbps / 256 kbps / 384 kbps / 512 kbps / 768 kbps / 1024 kbps / 1536 kbps / 2048 kbps / 3072 kbps / 4096 kbps / *8192 kbps *H.264モード時のみ (フレームレート指定) 1 fps / 3 fps / 5 fps / 7.5 fps / 10 fps / 12 fps / 15 fps / 20 fps / 30 fps
	JPEG (MJPEG)	画質選択：0最高画質 / 1高画質 / 2 / 3 / 4 / 5標準 / 6 / 7 / 8 / 9低画質 (0~9の10段階) 配信方式：PULL / PUSH
画像更新速度	0.1 fps ~ 30 fps (JPEGと、H.264 / MPEG-4同時動作時のJPEGフレームレートは制限あり)	
音声圧縮方式	G.726 (ADPCM) 32 kbps / 16 kbps、G.711 64 kbps	
配信量制御	制限なし / 64 kbps / 128 kbps / 256 kbps / 384 kbps / 512 kbps / 768 kbps / 1024 kbps / 2048 kbps / 4096 kbps / 8192 kbps	
対応プロトコル	IPv6：TCP / IP、UDP / IP、HTTP、HTTPS、RTP、FTP、SMTP、DNS、NTP、SNMP、DHCPv6 IPv4：TCP / IP、UDP / IP、HTTP、HTTPS、RTSP、RTP、RTP / RTCP、FTP、SMTP、DHCP、DNS、DDNS、NTP、SNMP、UPnP	
対応OS ※3 ※4	Microsoft Windows 7 日本語版 Microsoft Windows Vista 日本語版 Microsoft Windows XP SP3日本語版	

対応ブラウザ	Windows Internet Explorer 9.0 32ビット日本語版 Windows Internet Explorer 8.0 32ビット日本語版 Windows Internet Explorer 7.0 32ビット日本語版 Microsoft Internet Explorer 6.0 SP3日本語版
最大接続数	14 (条件による)
FTP クライアント	アラーム画像送信、FTP 定期送信 (FTP定期送信失敗時、SDHC/SDメモリーカードにバックアップ可能)
マルチスクリーン	同時に16台のカメラの画像を表示 (自カメラ含む)
推奨SDHC/SDメモリーカード (別売り) ※5	パナソニック株式会社製 SDHCメモリーカード : 4 GB、8 GB、16 GB、32 GB SDメモリーカード : 256 MB、512 MB、1 GB、2 GB (miniSDカード、microSDカードは除く)
携帯電話対応	NTTドコモ、au (KDDI)、SoftBank JPEG画像表示、パン・チルト・ズーム・フォーカス制御、AUX制御 (アクセスレベルによる)
携帯端末対応	iPad、iPhone、iPod touch、 Android™端末 (docomo P-07C) (2011年8月現在)

※1 H.264とMPEG-4はどちらか一方のみ選択可能となります。

※2 同じ圧縮方式でそれぞれ独立に2ストリーム分の配信設定が可能です。

※3 Microsoft Windows 7または、Microsoft Windows Vistaを使用する場合に必要なPCの環境や注意事項など詳しくは、付属CD-ROM内の「Windows®/InternetExplorer®のバージョンによる注意事項」をお読みください。

※4 IPv6で通信を行う場合は、Microsoft Windows 7または、Microsoft Windows Vistaを使用してください。

※5 SD/SDHCメモリーカードへの録画を、自動上書きなどにより繰り返して行う場合は、データ保持の信頼性を高めるため、当社別売品 (BB-HCC02 (2 GB)、BB-HCC04 (4 GB)、BB-HCC08 (8 GB)) を推奨いたします。

●別売り

カメラ天井吊り下げ金具	WV-Q121
カメラ壁取付金具	WV-Q122
パイプ取付金具	WV-Q123
MPEG-4 ユーザーライセンス	BB-HCA5
H.264 ユーザーライセンス	BB-HCA8
ネットワークカメラ専用SDHC/SDメモリーカード	BB-HCC08 (8 GB) BB-HCC04 (4 GB) BB-HCC02 (2 GB)
CCTV 24 Vアダプター	WV-7390

使いかた・お手入れ・修理などは

■まず、お買い求め先へご相談ください

▼お買い上げの際に記入されると便利です

販売店名

電話 () -

お買い上げ日 年 月 日

修理を依頼されるときは

「故障かな!？」(P.35~36ページ)でご確認のあと、直らないときは、まず電源を切って、お買い上げ日と右の内容をご連絡ください。

●製品名 ネットワークカメラ

●品番 DG-SW396,DG-SW395

●故障の状況 できるだけ具体的に

●保証期間中は、保証書の規定に従って出張修理いたします。

保証期間：お買い上げ日から本体1年間

●保証期間終了後は、診断をして修理できる場合はご要望により修理させていただきます。

※修理料金は次の内容で構成されています。

技術料 診断・修理・調整・点検などの費用

部品代 部品および補助材料代

出張料 技術者を派遣する費用

※補修用性能部品の保有期間 **7年**

当社は、本製品の補修用性能部品（製品の機能を維持するための部品）を、製造打ち切り後7年保有しています。

アフターサービスについて、おわかりにならないとき

お買い上げの販売店または保証書表面に記載されています連絡先へお問い合わせください。

高所設置製品に関するお願い

安全にお使いいただくために、1年に1回をめやすに、販売店または施工業者による点検をおすすめします。

本機を高所に設置してお使いの場合、落下によるけがや事故を未然に防止するため、下記のような状態ではないか、日常的に確認してください。

特に10年を超えてお使いの場合は、定期的な点検回数を増やすとともに買い換えの検討をお願いします。詳しくは、販売店または施工業者に相談してください。

このような状態ではありませんか？	直ちに使用を中止してください
<ul style="list-style-type: none">●本機を使用せずに放置している。	事故防止のため、必ず販売店または施工業者に 撤去 を依頼してください。
<ul style="list-style-type: none">●取付ねじがゆるんだり、抜けたりしている。●取付部がぐらぐらしたり、傾いたりしている。●本機および取付部に破損や著しいさびがある。	事故防止のため、必ず販売店または施工業者に 点検 を依頼してください。

長期間使用に関するお願い

安全にお使いいただくために、販売店または施工業者による定期的な点検をお願いします。

本機を長年お使いの場合、外観上は異常がなくても、使用環境によっては部品が劣化している可能性があり、故障したり、事故につながることもあります。

下記のような状態ではないか、日常的に確認してください。

特に10年を超えてお使いの場合は、定期的な点検回数を増やすとともに買い換えの検討をお願いします。詳しくは、販売店または施工業者に相談してください。

このような状態ではありませんか？	直ちに使用を中止してください
<ul style="list-style-type: none">●煙が出たり、こげくさいにおいや異常な音がする。●電源コード・電源プラグ・ACアダプターが異常に熱い。または割れやキズがある。●製品に触るとビリビリと電気を感じる。●電源を入れても、映像や音が出てこない。●その他の異常・故障がある。	故障や事故防止のため、 電源を切り 、必ず販売店または施工業者に 点検 や 撤去 を依頼してください。


※：音声対応していないモデルもあります。

本製品は、外国為替及び外国貿易法に定める規制対象貨物（または技術）に該当します。本製品を日本国外へ輸出する（技術の提供を含む）場合は、同法に基づく輸出許可など必要な手続きをおとりください。

■使いかた・お手入れ・修理などは、まず、お買い求め先へご相談ください。

■その他ご不明な点は下記へご相談ください。

パナソニック システムお客様ご相談センター

電話 フリー
ダイヤル  **0120-878-410** バ ナ ハ ヨ イ ツ 受付：9時～17時30分（土・日・祝祭日は受付のみ）
※携帯電話・PHSからのご利用になれます。

ホームページからのお問い合わせは <https://sec.panasonic.biz/solution/info/>

ご使用の回線（IP 電話やひかり電話など）によっては、回線の混雑時に数分で切れる場合があります。
本書の「保証とアフターサービス」もご覧ください。

【ご相談窓口におけるお客様の個人情報のお取り扱いについて】

パナソニック株式会社およびグループ関係会社は、お客様の個人情報をご相談対応や修理対応などに利用させていただき、ご相談内容は録音させていただきます。また、折り返し電話をさせていただくための発信番号を通知いただいております。なお、個人情報を適切に管理し、修理業務等を委託する場合や正当な理由がある場合を除き、第三者に開示・提供いたしません。個人情報に関するお問い合わせは、ご相談いただきました窓口にご連絡ください。

パナソニック システムネットワークス株式会社

〒153-8687 東京都目黒区下目黒二丁目3番8号