

# 簡単ガイド

## デジタルカメラ E-1

電話等での相談窓口

カスタマーサポートセンター

0120-084215

携帯電話・PHSからは0426-42-7499

調査等の都合上、回答までにお時間をいただく場合がありますので、ご了承ください。

営業時間 平日 9:30~21:00  
土・日・祝日 10:00~18:00

(年末年始、システムメンテナンス日を除く)

OLYMPUS

<http://www.olympus.co.jp/>

当社ホームページにて、製品仕様、パソコンとの接続、OS対応の状況、Q&amp;Aなどの各種情報を提供しております。

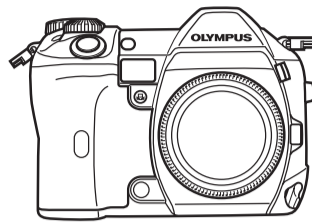
このたびは、オリンパス製品をお買い上げ  
くださりましてありがとうございます。

# スタート

本紙は、すぐに使いたい方のために  
基本操作を説明したガイドです。  
手順に沿って進めてください。詳細なカメラの操作、パソコンとの接続や  
CD-ROMの取扱いにつきましては付属の  
各説明書をご覧ください。

## 1 箱の中身を確認しましょう

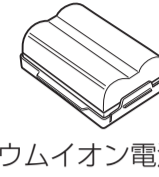
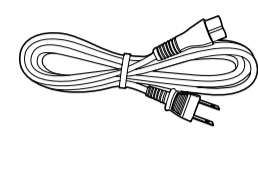
以下の付属品は、本紙の説明で使用します。



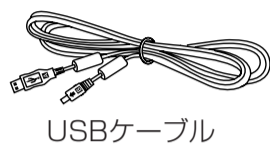
デジタルカメラ



ストラップ

リチウムイオン電池パック  
(BLM-1)

リチウムイオン電池充電器(BCM-1)



USBケーブル



IEEE1394ケーブル



CD-ROM

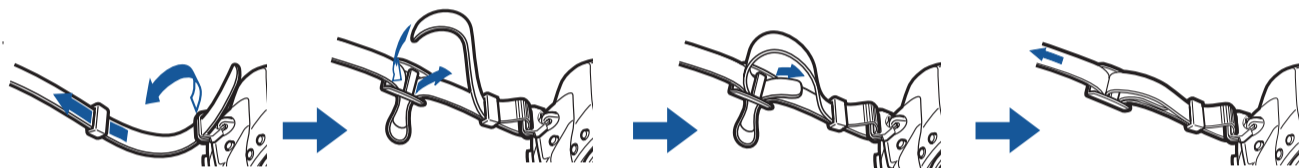
カード（コンパクトフラッシュ・マイクロドライブ）は別売です。市販のものをお買い求めください。  
この他に、ビデオケーブル、取扱説明書、保証書/ご愛用者登録はがき等が入っています。

## 2 カメラの準備をしましょう

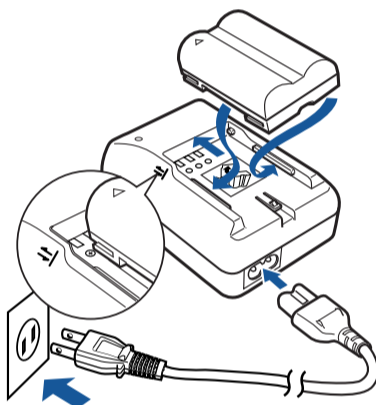
カメラを使い始める前に、これらの準備をしてください。

### a. ストラップを取り付けます

図のようにストラップを取り付けます。

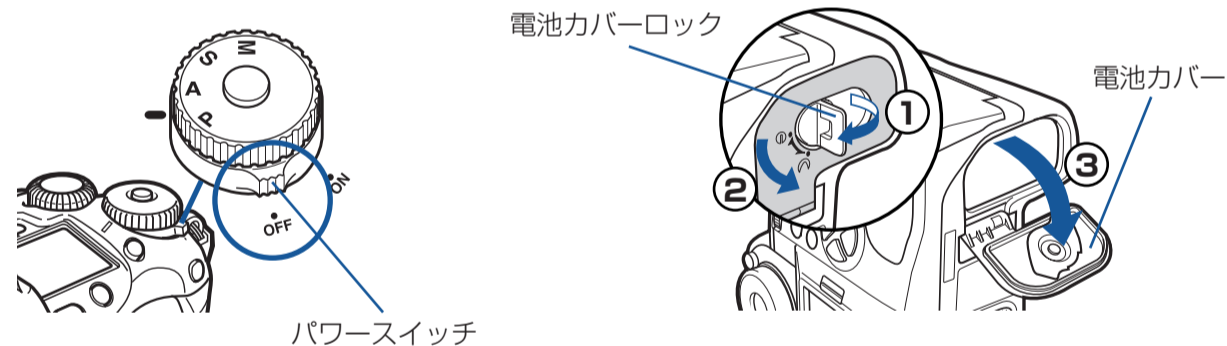


### b. 電池を充電します

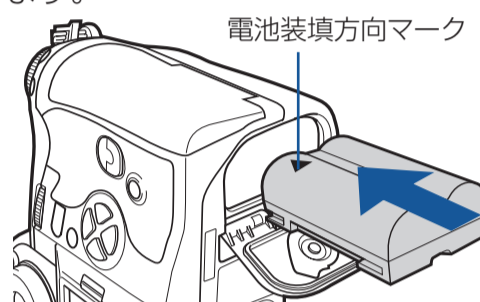
お買い上げ時の電池は十分に充電されていません。ご使用前に  
付属の専用充電器(BCM-1)で充電を行ってください。  
図のように、充電器の表示(⇒)に電池の先端を合わせて充電器  
にセットし、矢印の方向に押し込みます。

### c. 電池を入れる

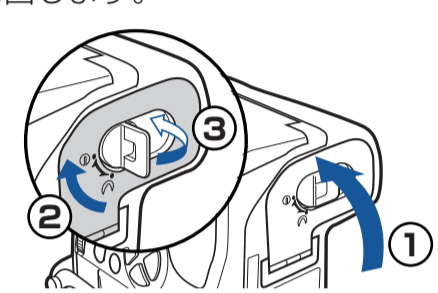
- 1) パワースイッチが**OFF**になっていることを確認します。
- 2) 電池カバーロックを☞の方に回し、電池カバーを開けます。



- 3) 電池の向きを図のようにして入れます。

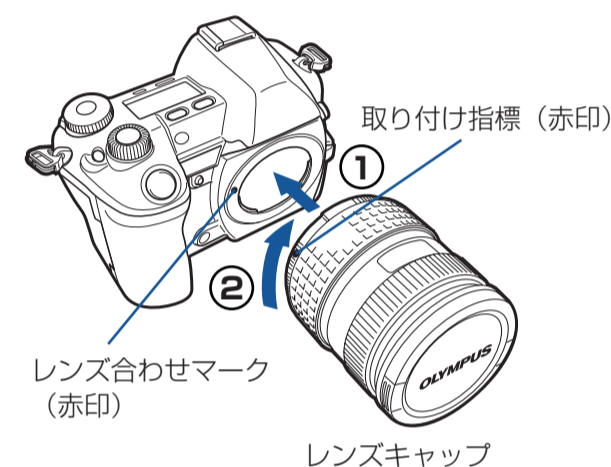


- 4) 電池カバーを閉め、電池カバーロックを☺の方に回します。



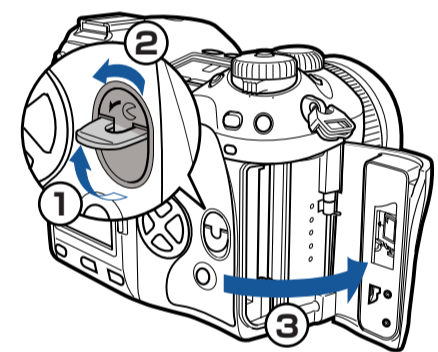
### e. レンズを取り付けます

- 1) カメラのボディキャップを外します。
- 2) レンズのリアキャップを外します。
- 3) カメラのレンズ合わせマーク（赤印）にレンズの取り付け指標（赤印）を合わせ、レンズをボディに差し込みます①。レンズをカチッと音がするまで時計回りに回して、取り付けます②。

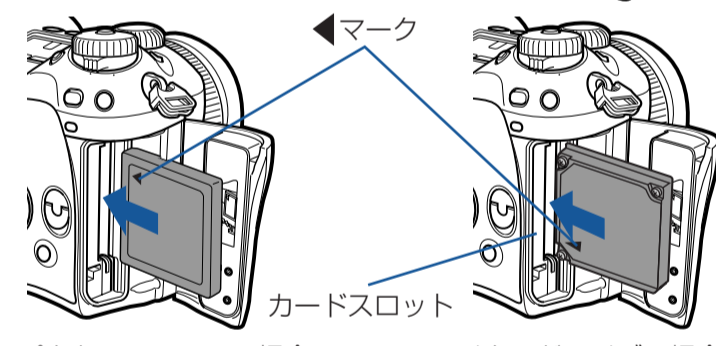


### d. カードを入れます

- 1) カードカバーロックを矢印の方向に回し、カードカバーを開けます。



- 2) カードを◀マークのある側を液晶モニタ側（カメラ背面）にして、図のように奥まで差し込みます。



- 3) カードカバーを閉じます。

コンパクトフラッシュの場合      マイクロドライブの場合

## 3 撮影しましょう

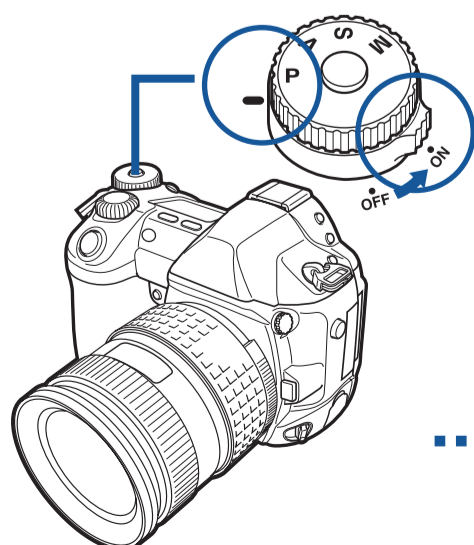
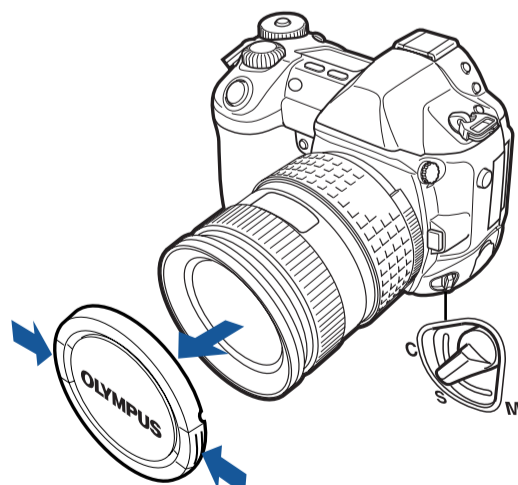
カメラを構えて、シャッターボタンを押してみましょう。

### a. 準備します

- 1) レンズキャップをはずします。
- 2) フォーカスモードレバーを**S**に合わせます。
- 3) モードダイヤルを**P**に合わせて、パワースイッチを**ON**の位置にします。カメラの電源が入り、撮影ができます。コントロールパネルに電池残量マークが表示されます。

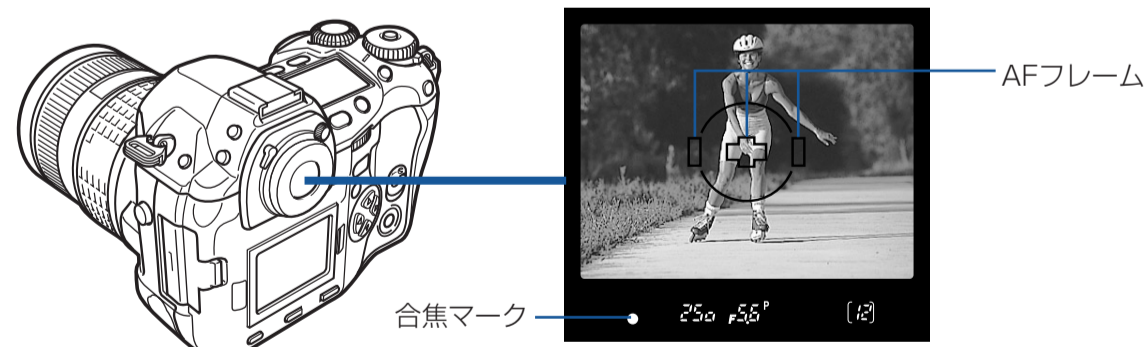
: 電池残量は十分にあり  
 : 残量が少なくなりました  
 表示なし : 残量が完全になくなりました

**注意** 初めてお使いになる場合は、日付と時刻が設定されておりません。このままでも使用できますが、日時を設定しておく、日時の情報は画像とともに記録されます。ファイル名も日付の情報をもとに付けられます。詳しくは取扱説明書をご覧ください。



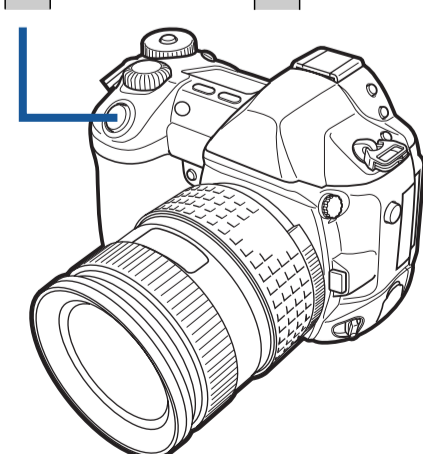
### b. 撮影します

- 1) ファインダをのぞきながら、AFフレームを被写体に合わせます。



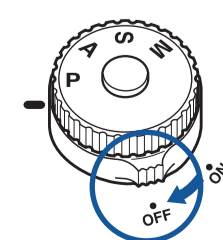
- 2) シャッターボタンを押します。

- ① シャッターボタンを軽く押して（半押し）、ピントを合わせます。ピントが固定され、ファインダ内の合焦マークが点灯します。
- ② 半押ししたまま、さらにシャッターボタンを押し込む（全押し）とシャッターが切れます。撮影した画像は、カードに保存されます。



### c. 撮影を終えます

- 1) 電源を切ります。パワースイッチを**OFF**の位置に戻すと、電源が切れます。

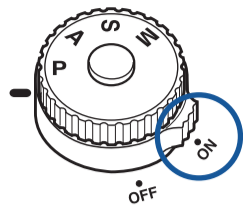


# 4 撮った画像を確認しましょう

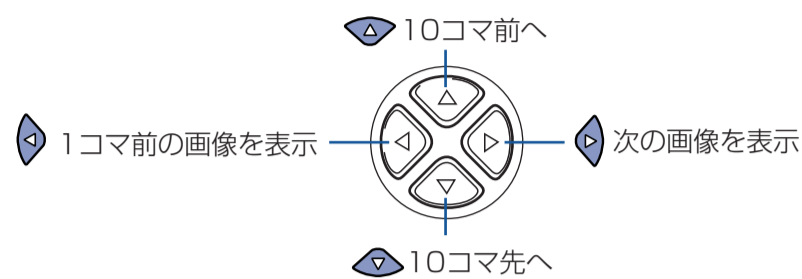
撮った画像をすぐに液晶モニターで確認（再生）することができます。画像再生中でも、シャッターボタンを押せば撮影することができます。

## a. 画像を再生します（1コマ再生）

- 1) （再生モード）ボタンを押します。電源が入っていないときは、パワースイッチを**ON**の位置にします。最後に撮影した画像がカメラの液晶モニターに表示されます。



- 2) 他の画像を見るときは、十字ボタンを操作します。

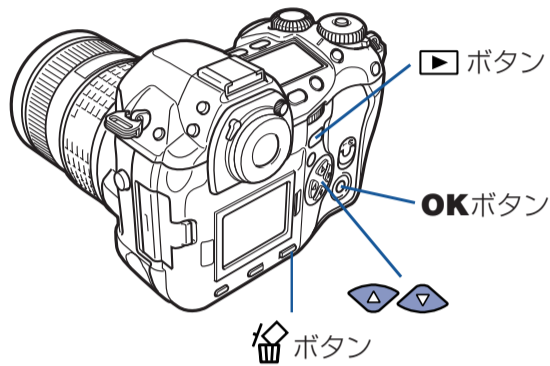


## b. 画像を消去するには

不要な画像を消去する方法は2つあります。

### ● 1コマだけ消去する

- 1) 消去したい画像を再生します。



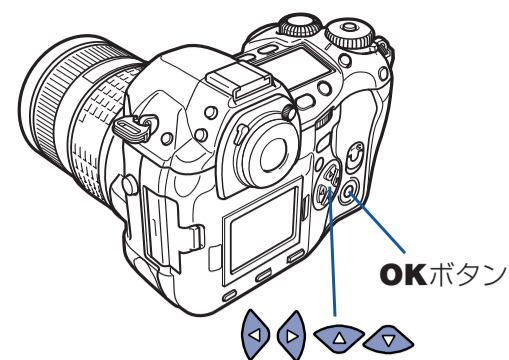
- 2) （消去）ボタンを押します。
  - [1コマ消去] 画面が表示されます。
- 3) を押して [実行] を選択します。**OK**ボタンを押します。



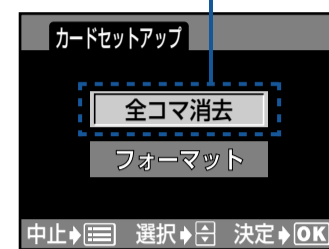
**注意** 消去した画像は、復旧することはできません。

### ● すべての画像を消去する

- 1) （メニュー）ボタンを押して、メニューを液晶モニターに表示させます。
- 2) を押して タブを選択し、 を押します。
- 3) を押して[カードセットアップ]を選択し、 を押します。
- 4) を押して、[全コマ消去]を選択します。**OK**ボタンを押します。[全コマ消去]画面が表示されます。
- 5) を押して、[実行]を選択します。**OK**ボタンを押します。全コマ消去が実行されます

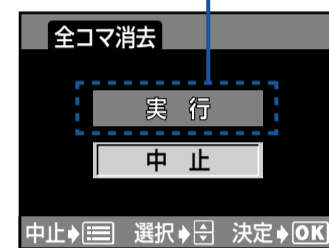


全コマ消去を選択



カードセットアップ画面

実行を選択

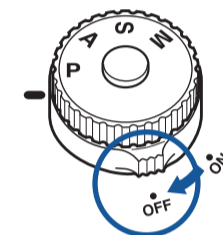


全コマ消去画面

**注意** 消去した画像は、復旧することはできません。

## c. 電源を切ります

パワースイッチを**OFF**の位置にすると、液晶モニターが消灯して電源が切れます。

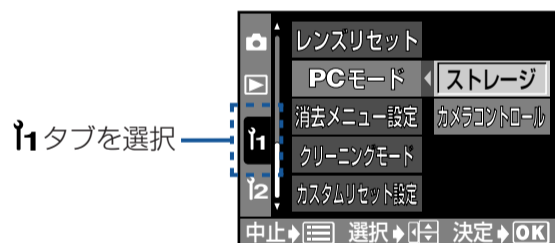


以上で基本的な使い方についての説明が終わりますが、この他に、連続撮影や絞り優先撮影(A)・シャッター優先撮影(S)・マニュアル撮影(M)などの多彩な撮影が、お楽しみいただけます。詳しくは、取扱説明書をご覧ください。

次の手順では、撮った画像をパソコンで見るための接続について説明します。

# 5 パソコンに接続しましょう

カメラとパソコンを接続すると、カード内の画像をパソコンに保存することができます。このカメラはパソコンとの接続に、USBケーブルかIEEE1394(FireWire)ケーブルを選択できます。また、カメラのメニュー項目である、[PCモード]をあらかじめ[ストレージ]に設定しておいてください。設定を変更していない場合は、[ストレージ]になっています。



## a. Windows98/98SE を使用している方で、USBケーブルで接続する場合、USBドライバのインストールが必要です

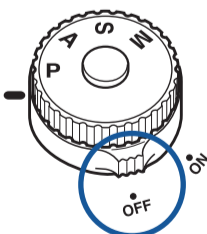
**注意** Windows 98/98SE以外の方は、手順bからお読みください。

- 1) 付属のCD-ROMをパソコンにセットします。
- 2) メニューが表示されます。
- 3) 画面のメニューから [USBドライバのインストール] を選びます。
- 4) 画面の [USBドライバインストール] を選んで次へ進んでください。

詳しくは、取扱説明書をご参照ください。

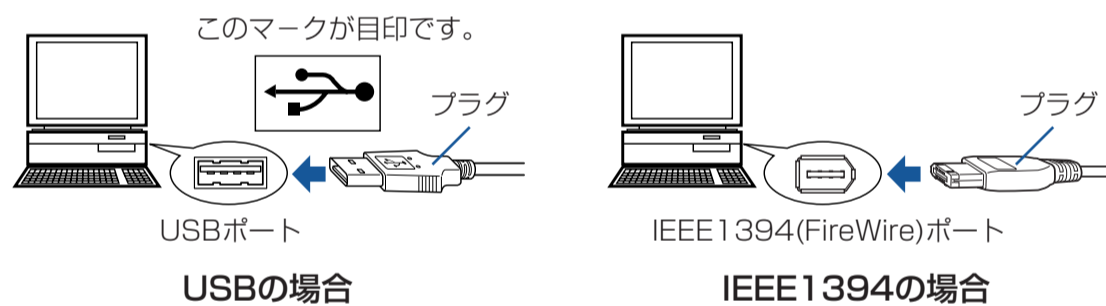
## b. パソコンに接続します

- 1) カメラのパワースイッチが**OFF**になっていることを確認してください。

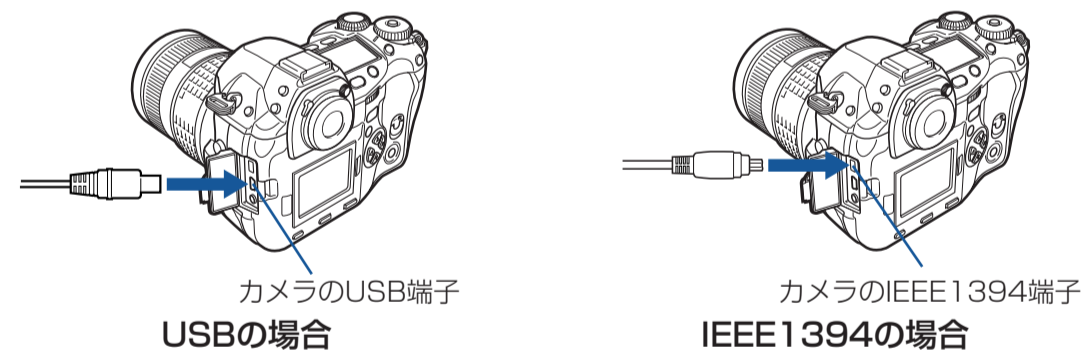


**注意** パソコンとの接続中に電池容量がなくならないように、あらかじめ、電池を十分に充電してください。なおパソコンとの通信が長時間になる場合は、別売のACアダプタ (AC-1) のご利用をお勧めします。

- 2) パソコンの端子にケーブルを差し込みます。



- 3) カメラの端子にケーブルを差し込みます。



**注意** USBケーブルとIEEE1394ケーブルを、2本同時にカメラに接続しないでください。

- 4) パワースイッチを**ON**の位置にすると、パソコンとの通信が始まります。

## c. パソコン画面上に新たにアイコンが現れます

詳しくは、取扱説明書をご参照ください。パソコン上で、カメラの認識状態の確認、および、カメラの画像をパソコンへ保存する方法を説明しています。

## d. OLYMPUS Viewerを使うと画像の編集ができます

付属のCD-ROM をパソコンへセットすると、画像管理編集ソフト「OLYMPUS Viewer」がインストールできます。また、付属にCD-ROMに収録されているOLYMPUS Studio (体験版)を使うとパソコンでカメラをコントロールすることができます。