

Información para la NOM o Norma Oficial Mexicana (Solo para México)

La siguiente información afecta a los dispositivos descritos en este documento de acuerdo a los requisitos de la Normativa Oficial Mexicana (NOM):

Importador:

Dell México S.A. de C.V.

Paseo de la Reforma 2620 – Piso 11*

Col. Lomas Altas

11950 México, D.F.

Número de modelo normativo: P28F

Voltaje de entrada: 100 – 240 V CA

Intensidad de entrada (máxima): 1,50 A/1,60 A/1,70 A/2,50 A

Frecuencia de entrada: 50 Hz – 60 Hz

Intensidad de salida: 3,34 A/4,62 A

Tensión nominal de salida: 19,50 V CC

Para obtener más detalles, lea la información de seguridad que se envía con el equipo. Para obtener más información sobre las mejores prácticas de seguridad, consulte dell.com/regulatory_compliance.

© 2012 Dell Inc.

Dell™, the DELL logo, and Inspiron™ are trademarks of Dell Inc. Windows® is either a trademark or registered trademark of Microsoft Corporation in the United States and/or other countries.

Regulatory model: P28F | Type: P28F001

Computer model: Inspiron 5521

© 2012 Dell Inc.

Dell™, logo DELL, dan Inspiron™ adalah merek dagang dari Dell Inc. Windows® adalah merek dagang atau merek dagang terdaftar dari Microsoft Corporation di Amerika Serikat dan/atau negara-negara lain.

Model pengatur: P28F | Tipe: P28F001

Model komputer: Inspiron 5521

© 2012 Dell Inc.

Dell™, DELL ロゴ, および Inspiron™ は、Dell Inc. の商標です。Windows® は、米国、および/またはその他の国における Microsoft Corporation の商標、または登録商標です。

規制モデル: P28F | タイプ: P28F001

コンピューターモデル: Inspiron 5521

© 2012 Dell Inc.

Dell™, DELL 로고 및 Inspiron™ 은 Dell Inc. 의 상표입니다. Windows® 는 미국 및/또는 기타 국가에서 Microsoft Corporation 의 상표 또는 등록 상표입니다.

규정 모델: P28F | 유형: P28F001

컴퓨터 모델: Inspiron 5521

More Information

To learn about the features and advanced options available on your computer, click **Start**→ **All Programs**→ **Dell Help Documentation** or go to support.dell.com/manuals.

To contact Dell for sales, technical support, or customer service issues, go to dell.com/ContactDell. Customers in the United States can call 800-WWW-DELL (800-999-3355).

Informasi lebih lanjut

Untuk mempelajari tentang fitur dan opsi lanjutan yang tersedia pada komputer Anda, klik **Mulai**→ **Semua Program**→ **Dokumentasi Bantuan Dell** atau kunjungi support.dell.com/manuals.

Untuk menghubungi Dell terkait masalah-masalah penjualan, dukungan teknis, atau layanan pelanggan, kunjungi dell.com/ContactDell. Pelanggan di Amerika Serikat dapat menghubungi 800-WWW-DELL (800-999-3355).

詳細情報

コンピューターで使用可能な機能、および詳細オプションについては、**スタート**→ **すべてのプログラム**→ **Dell ヘルプドキュメント**の順にクリックするか、support.dell.com/manuals にアクセスしてください。

Dell のセールス、テクニカルサポート、カスタマーサービスに問い合わせる場合は、dell.com/ContactDell にアクセスしてください。米国にお住まいのお客様は、800-WWW-DELL (800-999-3355) までお電話ください。

세부 정보

컴퓨터에서 사용 가능한 기능 및 고급 옵션에 대해 알아보려면 **시작**→ **모든 프로그램**→ **Dell 도움말문서** 또는 웹사이트 (support.dell.com/manuals)를 참조하십시오.

판매, 기술 지원 또는 고객 서비스 문제와 관련하여 Dell로 연락하려면 dell.com/ContactDell을 참조하십시오. 미국 고객의 경우 800-WWW-DELL(800-999-3355)로 전화하십시오.

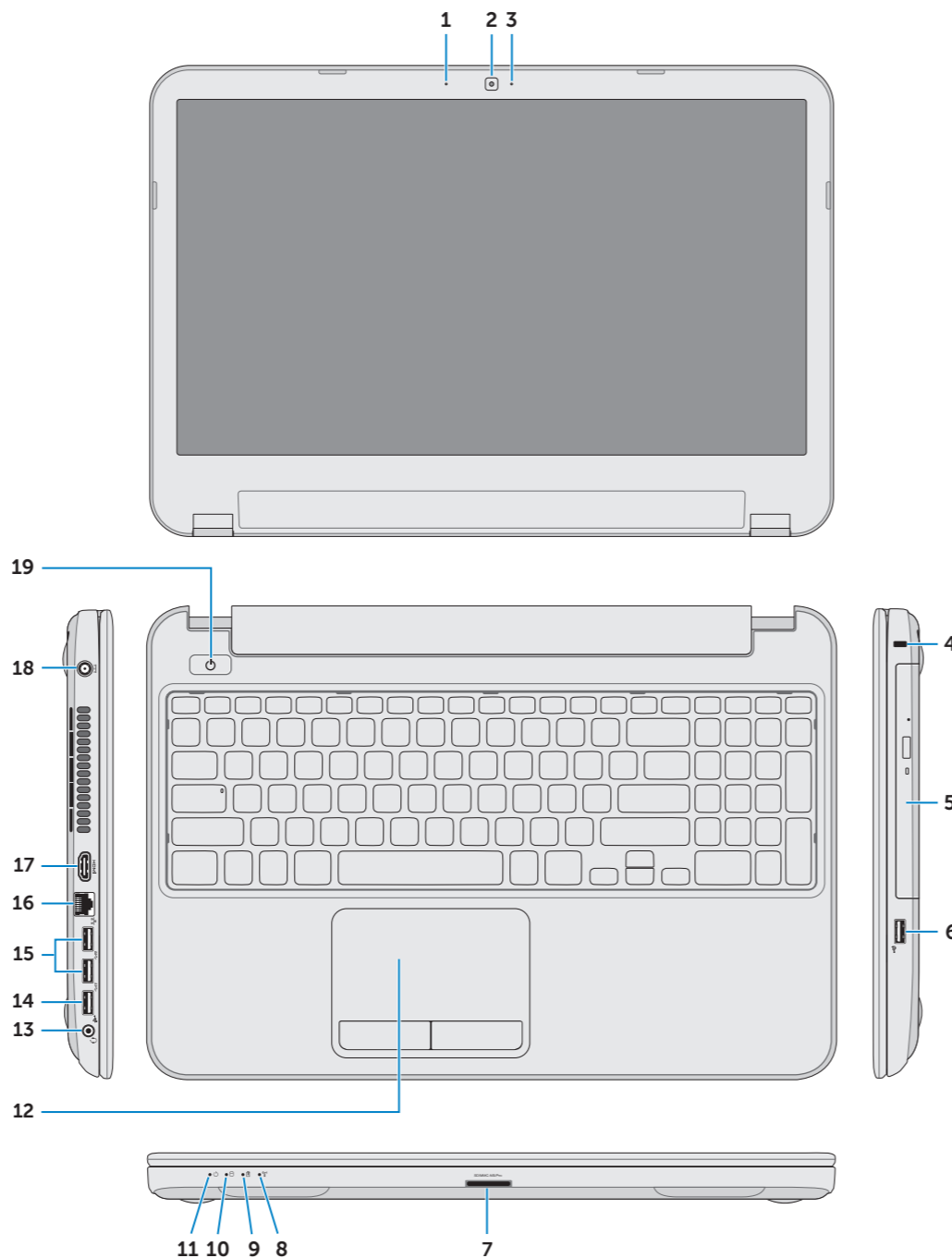


Printed in China

2012 - 08

Computer Features

Fitur Komputer | コンピューターの機能 | 컴퓨터 특징



- Digital microphone
- Camera
- Camera-status light
- Security-cable slot
- Optical drive
- USB 2.0 port
- 8-in-1 media-card reader
- Wireless-status light
- Battery-status light
- Hard-drive activity light
- Power-status light
- Touchpad
- Headphone/Microphone combo port
- USB 2.0 port
- USB 3.0 port (2)
- Network port
- HDMI port
- Power-adaptor port
- Power button

- Mikrofon digital
- Kamera
- Lampu status kamera
- Slot kabel keamanan
- Drive optis
- Port USB 2.0
- Pembaca kartu media 8-in-1
- Lampu status wireless
- Lampu status baterai
- Lampu aktivitas hard disk
- Lampu status daya
- Panel Sentuh
- Port kombo Headphone/Mikrofon
- Port USB 2.0
- Port USB 3.0 (2)
- Port jaringan
- Port HDMI
- Port adaptor daya
- Tombol daya

- デジタルマイク
- カメラ
- カメラステータスライト
- セキュリティケーブルスロット
- オプティカルドライブ
- USB 2.0 ポート
- 8-in-1 メディアカードリーダー
- ワイヤレスステータスライト
- バッテリーステータスライト
- ハードドライブアクティビティライト
- 電源ステータスライト
- タッチパッド
- ヘッドフォン/マイクコンボポート
- USB 2.0 ポート
- USB 3.0 ポート (2)
- ネットワークポート
- HDMI ポート
- 電源アダプターポート
- 電源ボタン

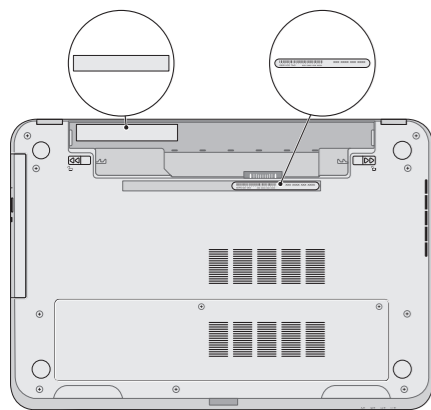
- 디지털 마이크
- 카메라
- 카메라 상태 표시등
- 보안 케이블 슬롯
- 광학 드라이브
- USB 2.0 포트
- 8-in-1 미디어 카드 판독기
- 무선 상태 표시등
- 배터리 상태 표시등
- 하드 드라이브 작동 표시등
- 전원 상태 표시등
- 터치패드
- 헤드폰/마이크 콤보 포트
- USB 2.0 포트
- USB 3.0 포트(2개)
- 네트워크 포트
- HDMI 포트
- 전원 어댑터 포트
- 전원 버튼



1 Locate your service tag/regulatory label

Temukan tag servis/label pengatur | サービスタグ/規制ラベルを確認する

서비스 태그/규정 라벨 찾기



Record your service tag here

Catat tag servis Anda di sini

サービスタグをここに書き留める

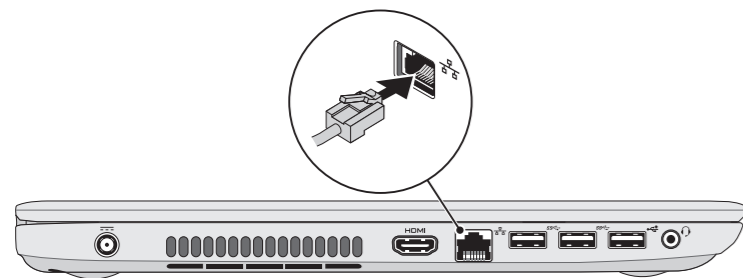
여기에 서비스 태그 기록하기



2 Connect the network cable (optional)

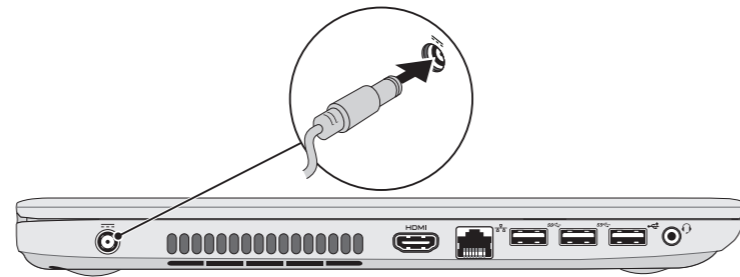
Sambungkan kabel jaringan (opsional) | ネットワークケーブルを接続する (オプション)

네트워크 케이블을 연결합니다(옵션)



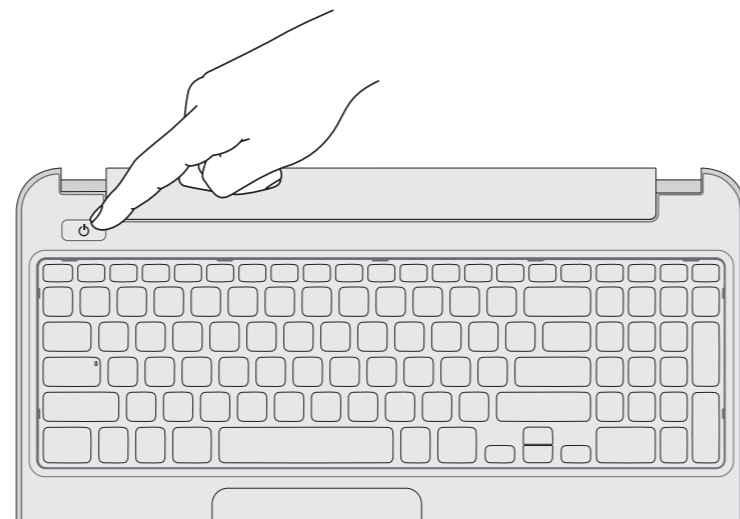
3 Connect the power adapter

Sambungkan adaptor daya | 電源アダプターを接続する | 전원 어댑터를 연결합니다



4 Press the power button

Tekan tombol daya | 電源ボタンを押す | 전원 버튼을 누릅니다



5 Complete Windows setup

Selesaikan pengaturan Windows | Windows セットアップを完了する | Windows 설치 완료



Record your Windows password here

NOTE: Do not use the @ symbol in your password



Catat sandi Windows Anda di di sini

CATATAN: Jangan gunakan simbol @ dalam sandi Anda

Windows パスワードをここに書き留める

メモ: パスワードには @ 記号を使用しないでください

여기에 Windows 암호 기록하기

참고: 암호에 @ 기호를 사용하지 마십시오

6 Check wireless status

Periksa status nirkab | ワイヤレスステータスを確認する | 무선 상태 확인



Function Keys

Tombol Fungsi | ファンクションキー | 기능 키

| | | |
|-----|--------------------------------|--|
| F1 | Switch to external display | Beralih ke display eksternal 외부 디스플레이에切り替える 외부 디스플레이로 전환 |
| F2 | Turn off/on wireless | Mengaktifkan/menonaktifkan nirkabel ワイヤレスをオン/オフにする 무선 끄기/켜기 |
| F3 | Enable/disable touchpad | Mengaktifkan/menonaktifkan panel sentuh タッチパッドを有効/無効にする 터치패드 사용/사용 안 함 |
| F4 | Decrease brightness | Menurunkan kecerahan 輝度を下げる 밝기 감소 |
| F5 | Increase brightness | Meningkatkan kecerahan 輝度を上げる 밝기 증가 |
| F8 | Play previous track or chapter | Memutar trek atau bab sebelumnya 前のトラックまたはチャプターを再生する 이전 트랙 또는 챕터 재생 |
| F9 | Play/Pause | Memutar/Menjeda 再生/一時停止 재생/일시 중지 |
| F10 | Play next track or chapter | Memutar trek atau bab selanjutnya 次のトラックまたはチャプターを再生する 다음 트랙 또는 챕터 재생 |
| F11 | Decrease volume level | Menurunkan level volume 音量レベルを下げる 볼륨 수준 감소 |
| F12 | Increase volume level | Meningkatkan level volume 音量レベルを上げる 볼륨 수준 증가 |
| | Mute audio | Mematikan audio 音声をミュートにする 오디오 음소거 |

