

FMV

DESK POWER

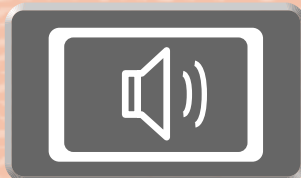
F/B70T, F/B70N

FMV取扱ガイド

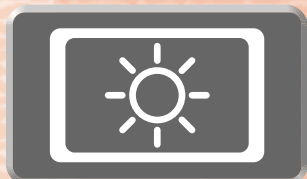
●この本で説明している主な内容



電源の入れ方／切り方



音量調節



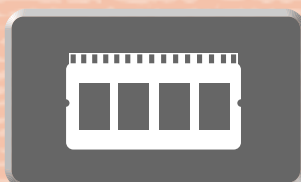
明るさ調節



テレビの準備
(テレビチューナー搭載機種のみ)



無線LAN
(無線LAN搭載機種のみ)



メモリの増設／交換

1 各部の名称と働き

2 パソコンの取り扱い

3 テレビを見る

4 周辺機器の
設置／設定／増設

5 お手入れ

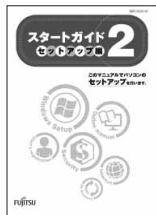
6 取り扱い上の注意

7 仕様一覧



冊子のマニュアル

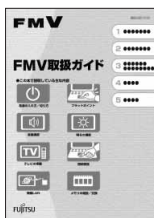
スタートガイド (1 設置編 2 セットアップ編)



使い始めるまでの準備はこれでバッチリ

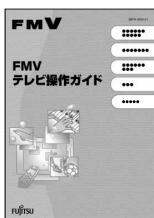
- 『スタートガイド1 設置編』
- 『スタートガイド2 セットアップ編』

FMV取扱ガイド



- 各部の名称と働き
- パソコンの取り扱い
 - ・電源の入れ方/切り方
 - ・音量の調節
 - ・輝度の調節 など
- 周辺機器の設置/設定/増設
- お手入れ
- 仕様一覧

FMVテレビ操作ガイド



テレビチューナー搭載機種に添付 (FMV-DESKPOWER Fシリーズを除く) ※

- テレビについて
 - ・テレビの見かた
 - ・録画/保存のしかた
- テレビなどに関するQ&A

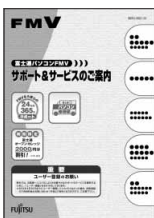
※ FMV-DESKPOWER Fシリーズでテレビチューナー搭載機種の方は、「FMV取扱ガイド」をご覧ください。

トラブル解決ガイド



- 安心サポート機能
 - ・FMVサポートナビ
 - ・トラブル解決ナビ
- バックアップ
- パソコンを復元する (リカバリ)
- 廃棄・リサイクル
- Q&A

サポート&サービスのご案内



- ユーザー登録・特典
- AzbyClubのご案内
- 困ったときは
- 故障かな? と考えたときは
- お問い合わせ先
- 操作指導サービス
- お問い合わせ票/修理依頼票

この他にも、マニュアルや重要なお知らせなどの紙、冊子類があります。



画面で見るマニュアル

説明している主な内容

- パソコンの基本
- セキュリティ対策
- インターネット/Eメール
- FMV使いこなし事例集
- パソコン本体の取り扱い
- 周辺機器の接続
- 添付ソフトウェア一覧
- 困ったときのQ&A

この他にも、役に立つ情報が盛りだくさんです。



画面で見るマニュアルの始め方

🖱️ (スタート) → 「すべてのプログラム」 → 「FMV画面で見るマニュアル」の順にクリック



テクニカルコミュニケーター協会が定める「画面で見るマニュアル標準マーク」です。

参照の探し方

冊子のマニュアルの本文内に、≫「***** (文書番号)」とある場合は『画面で見るマニュアル』で検索してご覧ください。

▼ 参照 Windowsの画面について

🖨️『画面で見るマニュアル』 ≫ 「920010」で検索
→ 「Windowsの画面と各部の名称」

文書番号 (6桁の数字) を入力して
「検索する」をクリック




① 文書番号 (6桁の数字) を入力

② 「検索する」をクリック ……………▶

文書番号の内容が表示



「目次」、「検索」、「索引」など、他にもいろいろな探し方があります。

『画面で見るマニュアル』について詳しくは、画面右上の  をクリックしてください。

目次

第 1 章 各部の名称と働き

1 パソコン本体前面	10
2 パソコン本体側面	11
パソコン本体左側面	11
パソコン本体右側面	12
3 パソコン本体背面	13
4 パソコン本体内部	14
5 キーボード	15
6 リモコン	17
リモコンが添付されている機種のみ	

第 2 章 パソコンの取り扱い

1 電源を入れる／切る	20
接続を確認する	20
電源を入れる	21
電源を切る	23
パソコンを待機状態にする／復帰させる	27
2 音量を調節する	29
3 画面の明るさを調節する	30
4 ワンタッチボタンを使う	31
5 CD/DVD を使う	32
このパソコンでできること	32
このパソコンで使えるディスク／使えないディスク	33
ディスクをパソコンにセットする／取り出す	36
6 メモリーカードを使う	39
メモリーカードをお使いになるうえでの注意	39
使えるメモリーカード	40
メモリーカードをセットする／取り出す	40
7 リモコンを使う	44
リモコンが添付されている機種のみ	
リモコンについて	44
リモコンをお使いになる場合の注意	45
リモコンに乾電池を入れる	45
パソコン本体のリモコン受光部使用可能範囲	47
8 ワイヤレスキーボード／ワイヤレスマウスを使う	48
使用に適した配置	48
お使いになるときの注意事項	49
乾電池を交換する	51
ID 設定をする	52
光学式マウスについて	57
9 LAN (有線 LAN) 機能を使う	58
このパソコンの LAN 機能	58
インターネットを使うときの接続例	58
LAN (有線 LAN) をお使いになる場合	59
10 無線 LAN 機能を使う	60
無線 LAN 搭載機種のみ	
このパソコンの無線 LAN 機能	60
インターネットを使うときの接続例	60
無線 LAN をお使いになる場合	61
11 Web カメラを使う	62
Web カメラでできること	62

Web カメラを使うソフトウェアの起動方法と使い方	62
12 スタンドの高さを調節する	64
必要なものを用意する	64
スタンドの高さを調節する	64

第3章 テレビを見る テレビチューナー搭載機種のみ

1 テレビを見る前に	72
このパソコンのテレビについて	72
お使いになるうえでのご注意	72
このパソコンで視聴できる放送について	73
テレビを見るときの注意	74
テレビを録画（ハードディスクに一時保存）するときの注意	75
テレビを見るために必要な準備	77
2 接続する	78
アンテナケーブルの接続例	78
必要なものを用意する	79
アンテナケーブルをパソコン本体に接続する	81
B-CAS カードをセットする	85
インターネットへの接続	87
3 テレビを見る	91
ソフトウェアを準備する	91
ソフトウェアの起動/終了と基本操作	93
4 テレビ番組をハードディスクに一時保存する	97
見ているテレビ番組を一時保存する	97
予約機能を使って一時保存する	100
一時保存したテレビ番組を見る	101
一時保存したテレビ番組を削除する	102
5 困ったときの Q&A	103

第4章 周辺機器の設置/設定/増設

1 周辺機器をお使いになる場合	108
周辺機器とは？	108
周辺機器を取り付けると	108
周辺機器を取り付けるには	108
周辺機器の取り扱い上の注意	109
2 本体カバーを取り外す/取り付ける	111
本体カバーを取り外す	112
本体カバーを取り付ける	115
3 メモリの増設/交換	117
メモリの取り付け場所	117
必要なものを用意する	118
メモリの組み合わせ表	118
メモリの取り扱い上の注意	119
メモリを増やす	121
メモリ容量を確認する	123

第5章 お手入れ

1 FMV のお手入れ	126
パソコン本体および添付品のお手入れ	126
液晶ディスプレイのお手入れ	127
スタンドやスィーベルのお手入れ	128
CD/DVD ドライブのお手入れ	128
パソコン本体内部や通風孔のお手入れ	129

第6章 取り扱い上の注意

- 1 パソコンを移動する場合の注意 136
- パソコンを移動する場合の注意 136

第7章 仕様一覧

- 1 パソコン本体の仕様 140
 - 仕様一覧の注記について 144
- 2 その他の仕様 146
 - 液晶ディスプレイ 146
 - 内蔵スピーカー 146
 - LAN 機能 147
 - ハイビジョン（地上デジタル）テレビチューナー 147
 - テレビチューナー搭載機種のみ
 - リモコン 148
 - リモコンが添付されている機種のみ
 - ワイヤレスキーボード（ワンタッチボタン付、無線方式） 148
 - 横スクロール機能付ワイヤレスマウス（光学式） 148

- 索引 149

Memo

安全にお使いいただくために

このマニュアルには、本製品を安全に正しくお使いいただくための重要な情報が記載されています。

本製品をお使いになる前に、このマニュアルを熟読してください。特に、『安心してお使いいただくために』の「安全上のご注意」をよくお読みになり、理解されたうえで本製品をお使いください。

また、このマニュアルは、本製品の使用中にいつでもご覧になれるよう大切に保管してください。



このマニュアルの表記について

画面例およびイラストについて




表記されている画面およびイラストは一例です。お使いの機種によって、画面およびイラストが若干異なることがあります。また、このマニュアルに表記されているイラストは説明の都合上、本来接続されているケーブル類を省略していることがあります。

安全にお使いいただくための絵記号について

このマニュアルでは、いろいろな絵表示を使っています。これは本製品を安全に正しくお使いいただき、あなたや他の人々に加えられるおそれのある危害や損害を、未然に防止するための目印となるものです。その表示と意味は次のようになっています。内容をよくご理解のうえ、お読みください。








 警告	この表示を無視して、誤った取り扱いをすると、人が死亡する可能性または重傷を負う可能性があることを示しています。
 注意	この表示を無視して、誤った取り扱いをすると、人が傷害を負う可能性があること、および物的損害のみが発生する可能性があることを示しています。

また、危害や損害の内容がどのようなものかを示すために、上記の絵表示と同時に次の記号を使っています。

	△で示した記号は、警告・注意を促す内容であることを告げるものです。記号の中やその脇には、具体的な警告内容が示されています。
	⊘で示した記号は、してはいけない行為（禁止行為）であることを告げるものです。記号の中やその脇には、具体的な禁止内容が示されています。
	●で示した記号は、必ず従っていただく内容であることを告げるものです。記号の中やその脇には、具体的な指示内容が示されています。

本文中の記号について

本文中に記載されている記号には、次のような意味があります。

	お使いになるときに注意していただきたいことや、してはいけないことを記述しています。必ずお読みください。
	操作に関連することを記述しています。必要に応じてお読みください。
	参照先を記述しています。
	参照していただきたいマニュアルを記述しています。
	冊子のマニュアルを表しています。
	画面で見るマニュアルを表しています。 (起動方法について、このマニュアルの巻頭でご案内しています。)
	CD-ROM / DVD-ROM を表しています。

製品の呼び方について

このマニュアルでは製品名称などを、次のように略して表記しています。


製品名称	このマニュアルでの表記
Windows Vista® Ultimate with Service Pack 1	Windows または Windows Vista または Windows Vista Ultimate または Windows Vista Ultimate with SP1
Windows Vista® Home Premium with Service Pack 1	Windows または Windows Vista または Windows Vista Home Premium または Windows Vista Home Premium with SP1
Windows® Internet Explorer® 7	Internet Explorer
情報処理機器の省エネルギー化推進に関する法律	省エネ法
スーパーマルチドライブ	CD/DVD ドライブ
ワイヤレスキーボード (ワンタッチボタン付、無線方式)	キーボードまたは ワイヤレスキーボード
横スクロール機能付ワイヤレスマウス (光学式)	マウスまたはワイヤレスマウス
FMV 画面で見るマニュアル V1.5	画面で見るマニュアル

商標および著作権について

Microsoft、Windows、Windows Vista、Aero、Internet Explorer は、米国 Microsoft Corporation の米国およびその他の国における登録商標または商標です。

インテル、Intel、およびインテル Core は、アメリカ合衆国およびその他の国における Intel Corporation またはその子会社の登録商標または商標です。

SD ロゴおよび SDHC ロゴは、商標です。

「メモリースティック」、「メモリースティック PRO」、「メモリースティック Duo」、「メモリースティック PRO Duo」、「マジックゲート」および  は、ソニー株式会社の商標または登録商標です。

その他の各製品名は、各社の商標、または登録商標です。

その他の各製品は、各社の著作物です。

All Rights Reserved, Copyright© FUJITSU LIMITED 2008

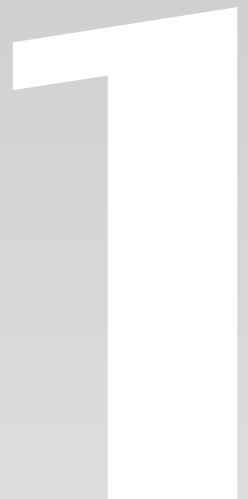
ドルビー、DOLBY、AC-3、プロロジック及びダブル D 記号はドルビーラボラトリーズの商標です。

第1章

各部の名称と働き

パソコンの各部の名称と働きについて説明しています。
ここでは、代表的な機能を説明しています。

1	パソコン本体前面	10
2	パソコン本体側面	11
3	パソコン本体背面	13
4	パソコン本体内部	14
5	キーボード	15
6	リモコン	17
	リモコンが添付されている機種のみ	



パソコン本体前面

スイーベル

パソコン本体を左右に回転して見やすい角度に調整します。

キーボード／マウスアンテナ

キーボードやマウスからの信号を受けます。

リモコン受光部〔注 1〕

リモコンからの赤外線を受光します。

ウェブ Web カメラ

内蔵のデジタルマイク、テレビ電話用ソフトと合わせて使うことで、テレビ電話ができます。(→P.62)

デジタルマイク

テレビ電話用ソフトを利用して、音声通話ができます。

無線 LAN アンテナ〔注 2〕

無線 LAN のアンテナが搭載されています。

液晶ディスプレイ

入力した内容や、パソコン内のデータなどを表示します。

スピーカー

パソコンの音声を出力します。

録画ランプ〔注 1〕

テレビ番組の録画中に点灯します。

ハードディスク／CD アクセスランプ

内蔵ハードディスクや CD、DVD にアクセスしているときに点滅します。

画面オフボタン

画面の表示や音を消します。

CD/DVD 取り出しボタン

CD/DVD を取り出します。

電源ボタン (⏻)

パソコン本体の電源を入れたり、休止状態にしたりします。また、パソコン本体の動作状態を表しています (電源が入っているときは点灯、スリープ中は点滅)。(→P.20)

明るさ調節ボタン

画面の明るさを調節します。(→P.30)

注 1：テレビチューナー搭載機種のみ

注 2：無線 LAN 搭載機種のみ

パソコン本体前面の各部の名称と働きについて、詳しい説明は次のマニュアルをご覧ください。

参照

「画面で見るマニュアル」→「000270」で検索
→「各部の名称と働き：パソコン本体前面」

パソコン本体側面

パソコン本体左側面

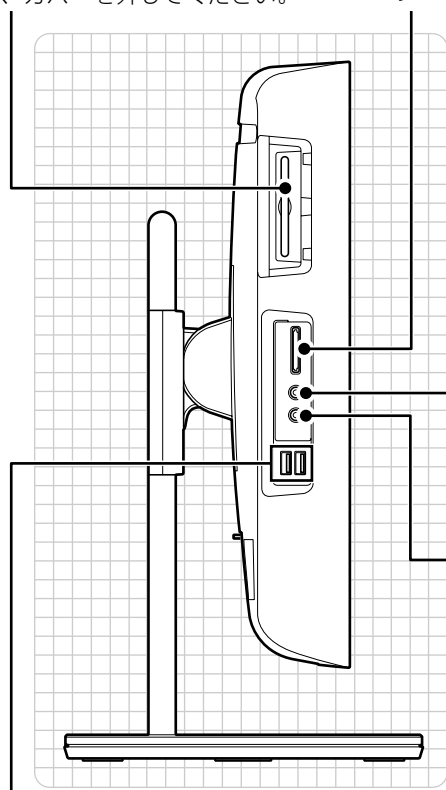
ビーキャスト
B-CAS カードスロット (B-CAS
カード)

〔注〕

B-CAS カードの差し込み口です。
B-CAS カードをセットするときは、カバーを外してください。

ダイレクト・メモリスロット

SD メモリーカードやメモリスティックの差し込み口です。
miniSD カード、microSD カードおよびメモリスティック Duo などは、アダプタを使用してください。(▶P.39)



ヘッドホン・ラインアウト兼用端子 (🎧)

外径 3.5mm のミニプラグに対応した市販のヘッドホンを接続します。また、設定を変更することでオーディオ機器などの音声入力端子と接続するラインアウト端子として使用することもできます。

マイク・ラインイン兼用端子 (🎤)

外径 3.5mm のミニプラグに対応した市販のマイクを接続します。また、設定を変更することでオーディオ機器などの音声出力端子と接続するラインイン端子として使用することもできます。

ユーエスピー
USB コネクタ (🔌)

プリンタなどの USB 規格の周辺機器を接続します。

注：テレビチューナー搭載機種のみ

パソコン本体側面の各部の名称と働きについて、詳しい説明は次のマニュアルをご覧ください。

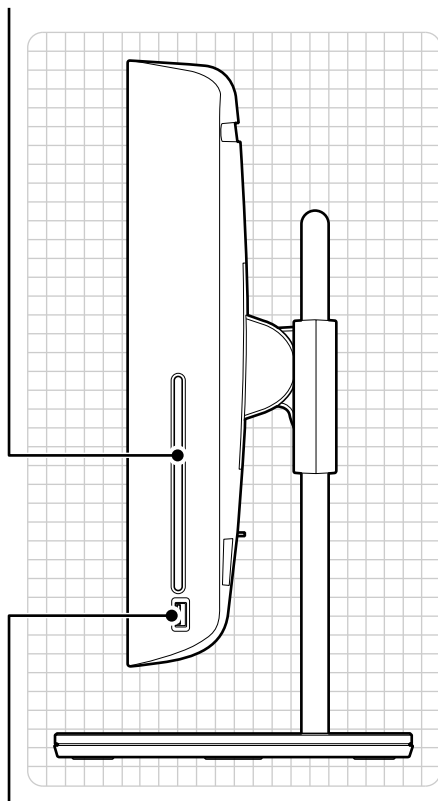
▼ 参照

📖『画面で見るマニュアル』▶「000280」で検索
→「各部の名称と働き：パソコン本体側面」→「パソコン本体左側面」

パソコン本体右側面

スーパーマルチドライブ

CD や DVD をセットします。(→P.32)



ユーエスピー

USB コネクタ (●≡)

プリンタなどの USB 規格の周辺機器を接続します。

パソコン本体側面の各部の名称と働きについて、詳しい説明は次のマニュアルをご覧ください。



▼ 参照

🔍「画面で見るマニュアル」▶「000280」で検索
→「各部の名称と働き：パソコン本体側面」→「パソコン本体右側面」



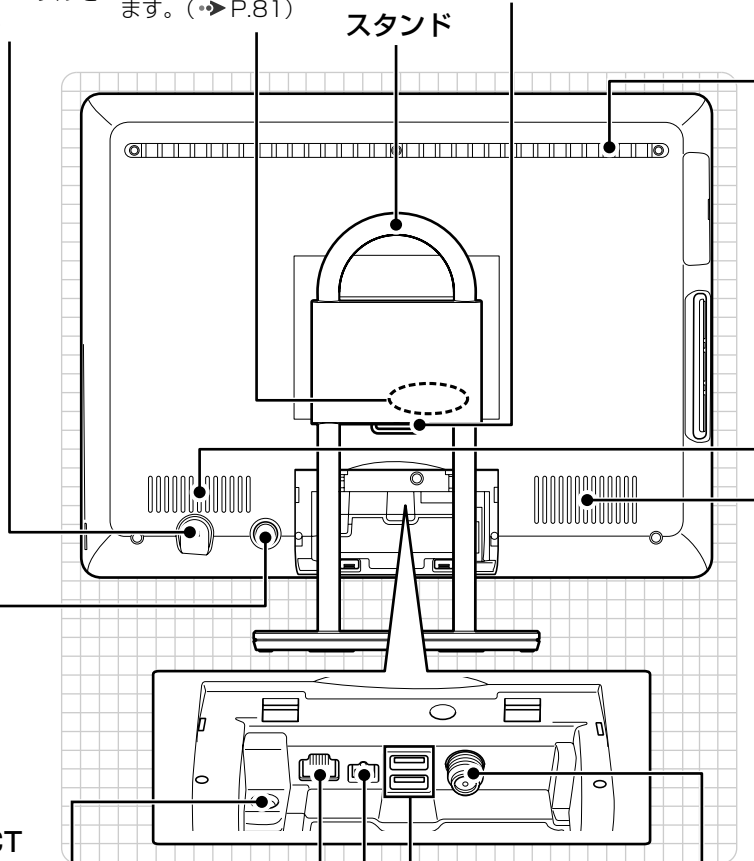
パソコン本体背面

**盗難防止用ロック
取り付け穴 (🔒)**
盗難防止用ケーブルを
接続します。

アース端子
テレビチューナー搭載機種の場合、添付のアース線を接続します。(→ P.81)

バンド通し穴
パソコン本体背面に接続したケーブル類を結束した AC アダプタのバンドを通します。

通風孔
パソコン本体内部と外部の空気を交換して熱を逃がすための開孔部です。



**コネクト
CONNECT
ボタン**
キーボードやマウスの ID 情報を設定します。

**ディーシーイン
DC-IN コネクタ**
(=)

添付の AC アダプタを接続します。

**ラン
LAN コネクタ**
(品)

LAN ケーブルを接続します。(→ P.58)

**アイトリプリー
IEEE 1394 (DV) 端子 (1394)**

デジタルビデオカメラ (DVC) や IEEE1394 規格の周辺機器を接続します。

**ユーエスピー
USB コネクタ**
(🔌)

プリンタなどの USB 規格の周辺機器を接続します。

**アンテナ入力端子
(地上デジタル)**
(地上デジタル) (注)
地上デジタル放送用のテレビアンテナと接続します。(→ P.81)

注：テレビチューナー搭載機種のみ

パソコン本体背面の各部の名称と働きについて、詳しい説明は次のマニュアルをご覧ください。



▼ 参照

📖『画面で見るマニュアル』» 「000300」で検索
→ 「各部の名称と働き：パソコン本体背面」

4

各部の名称と働き

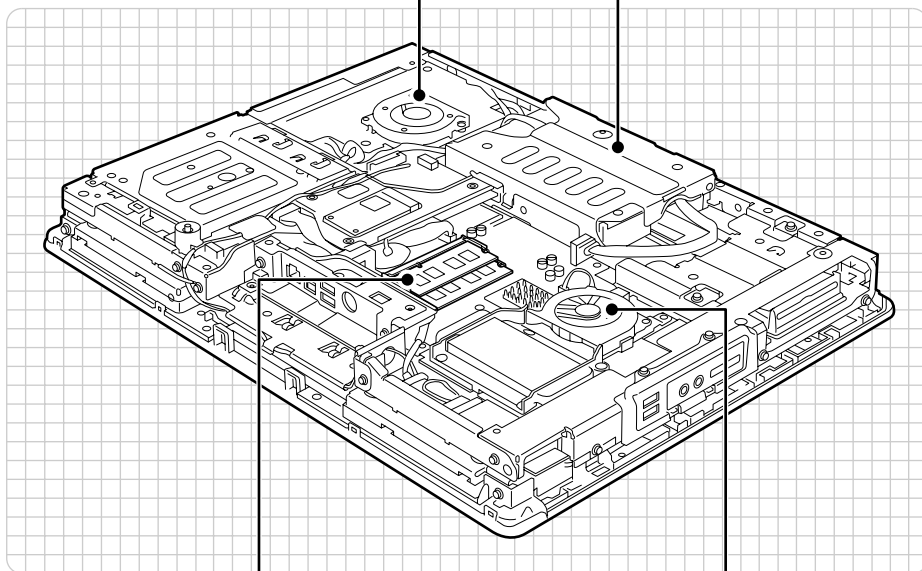
パソコン本体内部

システムファン

パソコン本体内部の空気を排出して温度を下げるためのファンです。

内蔵ハードディスク

ここに、シリアルATA [エーティーイー] 規格のハードディスクドライブが搭載されています。



メモリスロット

このパソコンのメモリが取り付けられています。(→P.117)

シーピーユー CPU ファン

パソコン本体内部の温度を下げるためのファンです。

重要 メモリ以外の部品に触れないでください

パソコン本体内部のメモリ以外の部品、CPU ファンやシステムファンの羽には、絶対に手を触れないでください。故障の原因となります。

パソコン本体内部の各部の名称と働きについて、詳しい説明は次のマニュアルをご覧ください。

▼ 参照

🔍 『画面で見るマニュアル』 ▶ 「000290」で検索
→ 「各部の名称と働き：パソコン本体内部」

キーボード

半角／全角キー

半角入力／全角入力を切り替えます。全角入力にすると、日本語を入力できます。

エスケープ
Esc キー

現在の作業を取り消します。

音量調節ボタン

パソコン本体の音量を調節します。(●▶ P.29)

パソコン電源ボタン (⏻)

パソコン本体の電源を入れたり、休止状態にしたりします。(●▶ P.20)

ワンタッチボタン

決められたソフトウェアをワンタッチで起動します。起動するソフトウェアを変更することもできます。(●▶ P.31)

バックスペース

Back Space キー

マウスポインタの左側にある1文字を削除します。

デリート

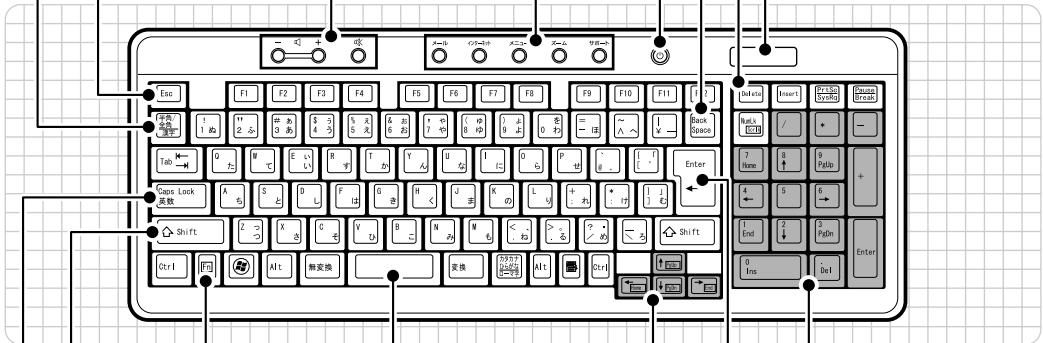
Delete キー

マウスポインタの右側にある1文字を削除します。

エルシーディー

状態表示 LCD

キーボードの電池残量や、パソコンの状態を表示します。



空白 (Space) キー

空白を入力します。

テンキー

数字や記号を入力します。

Fn キー

このキーを押しながら [] で囲まれたキーを押すと、それぞれのキーに割り当てられた機能を使用することができます。

エンター
Enter キー

入力した文字を確定したり、改行したりします。

シフト
Shift キー

[Shift] を押しながら文字キーを押すと、キーの上段に刻印されている文字や記号を入力できます。

カーソルキー

マウスポインタを上下左右に移動します。

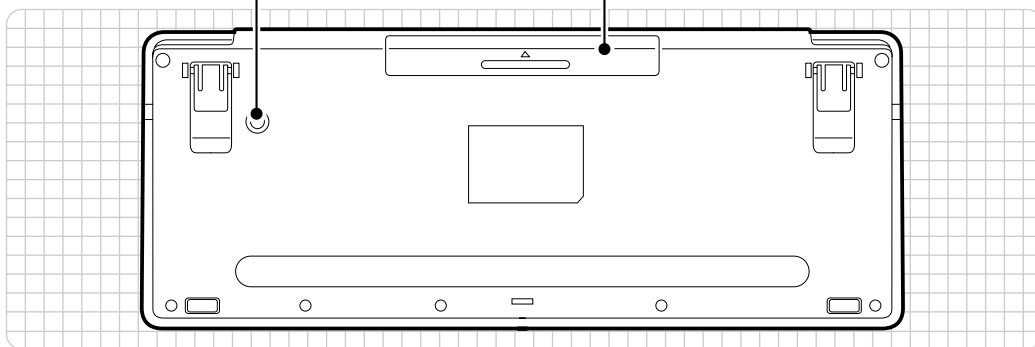
キャプスロック

Caps Lock / 英数キー

[Shift] を押しながら [Caps Lock / 英数] を押して、英大文字入力／小文字入力を切り替えます。

コネク
CONNECT ボタン
キーボードの ID を設定します。

電池ボックス
キーボード用の乾電池（アルカリ
単 3 電池 2 本）を入れます。



その他のキーや詳しい説明は次の
マニュアルをご覧ください。



参照

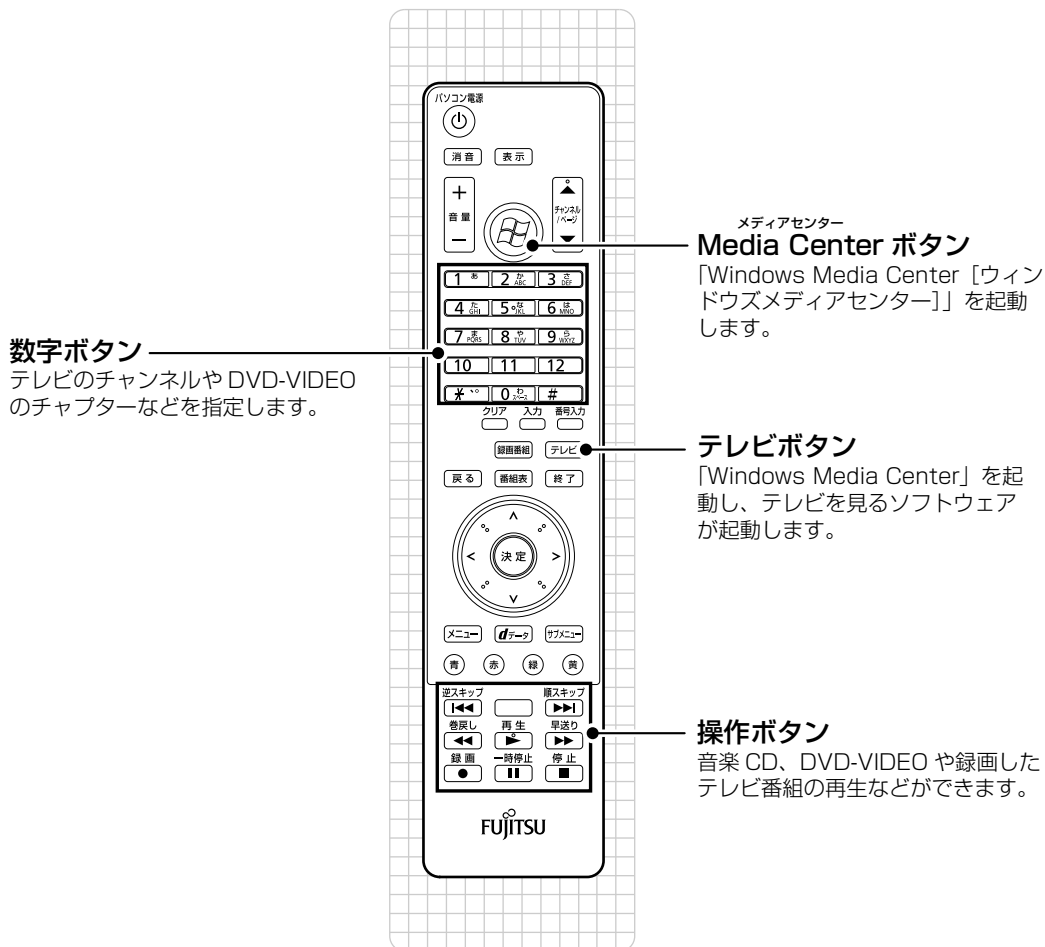
🔍『画面で見るマニュアル』▶「000220」で検索
→「各部の名称と働き：キーボード」

6

リモコン

リモコンが添付されている機種のみ

Windows が起動しているときの主な機能について説明しています。



その他のボタンや詳しい説明は次のマニュアルをご覧ください。



▼ 参照

- 『画面で見るマニュアル』 » 「000320」 で検索
→ 「各部の名称と働き：リモコン」
- 『画面で見るマニュアル』 » 「211340」 で検索
→ 「「おすすめコンテンツメニュー」を活用しよう」

Memo

第2章

パソコンの取り扱い

最初に確認していただきたいことと、使用上の注意事項などを説明しています。

1	電源を入れる／切る	20
2	音量を調節する	29
3	画面の明るさを調節する	30
4	ワンタッチボタンを使う	31
5	CD/DVD を使う	32
6	メモリーカードを使う	39
7	リモコンを使う リモコンが添付されている機種のみ	44
8	ワイヤレスキーボード／ワイヤレスマウスを使う	48
9	LAN（有線 LAN）機能を使う	58
10	無線 LAN 機能を使う 無線 LAN 搭載機種のみ	60
11	Web カメラを使う	62
12	スタンドの高さを調節する	64

1

電源を入れる／切る

電源の入れ方と切り方はとても重要です。正しい方法を覚えてください。

⚠ 注意



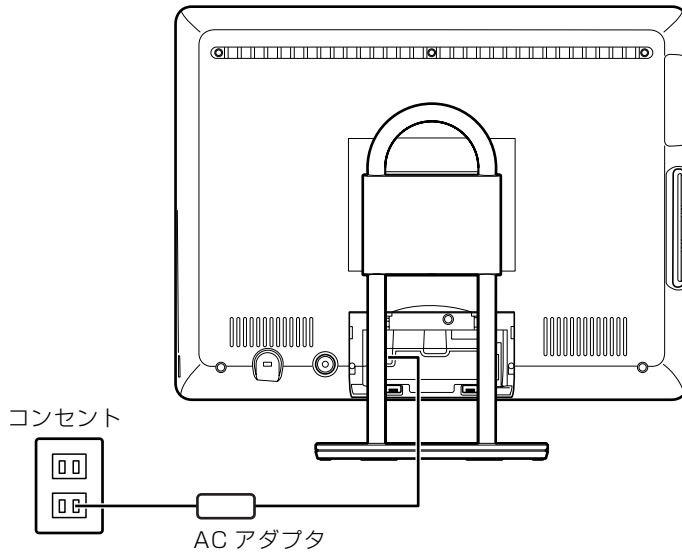
・ディスクをセットするとき、および取り出すときには、CD/DVD ドライブのスロットに指などを入れないでください。
けがの原因となることがあります。



・電源を入れた状態で持ち運んだり、衝撃や振動を与えたりしないでください。
故障の原因となります。

接続を確認する

電源を入れる前に、ケーブル類が正しく接続されているか確認してください。

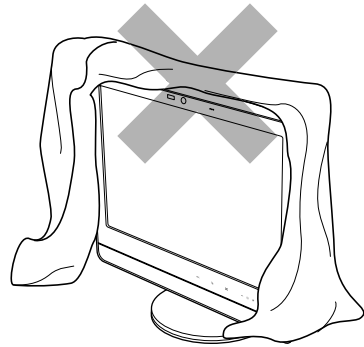


電源を入れる

ここでは電源の入れ方のうち Windows を起動する方法を説明しています。

重要 電源を入れるときの注意

- ・ 電源を切った後は、次に電源を入れ直すまで 10 秒ほどお待ちください。
- ・ パソコンに布などのカバーをかけている場合は、必ずそれらを完全に取り外してから電源を入れてください。パソコンの通風孔などが布などでふさがれたまま使用すると、パソコン内部に熱がこもり、動作不良や本体カバーの変形が起きることがあります。
- ・ 電源を入れた後は、手順 4 の画面が表示されるまでは電源を切らないでください。手順 4 の画面が表示される前に電源を切ると、パソコンの動作が不安定になります。



重要 しばらく操作しないと

電源を入れた状態でしばらく（約 5 分間）操作しないと、動画（スクリーンセーバー）が表示されたり、画面が真っ暗になったりすることがありますが、電源が切れたわけではありません。これはパソコンの省電力機能が働いている状態です。マウスを動かしたり、キーボードの **↑** **↓** **←** **→** や **[Shift]** のどれかを押ししたりすると、元の画面に戻ります。

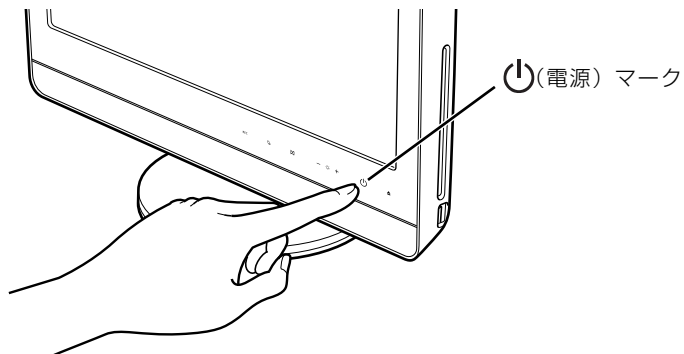
1 パソコンに接続されている機器の電源を入れます。

2 AC アダプタがコンセントに接続されていない場合は、電源プラグをコンセントに差し込みます。

3 パソコン本体前面の $\text{\textcircled{P}}$ (電源) マークに触れます。

手袋や絆創膏などのない、素手で触れてください。

■パソコン本体前面



(これ以降のイラストは機種や状況により異なります)

電源ボタンが点灯し、画面にさまざまな文字などが表示されます。そのまま、しばらくお待ちください。

Point 電源を入れる方法はいろいろあります

ワイヤレスキーボードやリモコンのパソコン電源ボタンでも電源を入れることができます(リモコンはリモコンが添付されている機種のみ)。

■ワイヤレスキーボードの場合



■リモコンの場合



4 このような画面が表示されたことを確認します。



(画面は機種や状況により異なります)

Point Windows が起動しない場合

電源を入れても Windows が起動しない場合は、次のマニュアルをご覧ください。

▼ 参照

📖 『トラブル解決ガイド』

→ 「Q&A 集」 → 「パソコンがおかしいときの Q&A 集」 → 「起動/終了」

電源を切る

ここでは電源の切り方のうち Windows を終了する方法を説明しています。

このパソコンを使わないときは、Windows を終了せずに「待機状態」にしておくこともできます。「待機状態」については、「パソコンを待機状態にする/復帰させる」(▶P.27)をご覧ください。

Point 予約録画をする場合 (テレビチューナー搭載機種のみ)

予約録画開始前は、電源を切らずに「待機状態 (スリープ)」にしてください。スリープにする方法については、「パソコンを待機状態にする/復帰させる」(▶P.27)をご覧ください。

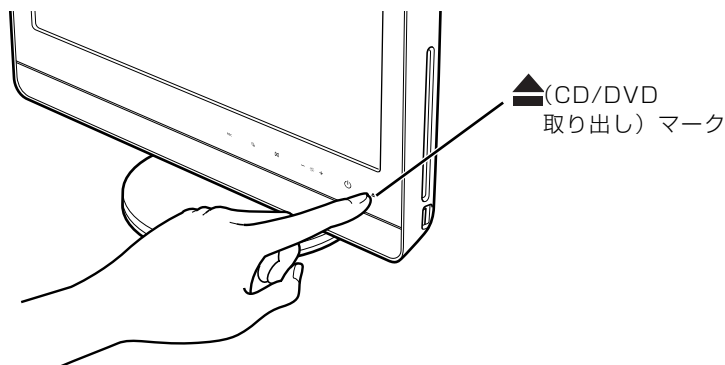
1 作業中のデータを保存し、ソフトウェアを終了します。

ソフトウェアを起動したままでもこれ以降の操作を進められますが、途中で作業中のデータを保存するか確認するメッセージが表示されることがあります。誤動作の原因となるので、あらかじめデータを保存した後、ソフトウェアを終了してください。

2 CD や DVD などがセットされていたら、パソコン本体前面の▲(CD/DVD 取り出し) マークに触れて取り出します。

手袋や絆創膏などのない、素手で触れてください。

■パソコン本体前面



(これ以降のイラストは機種や状況により異なります)

パソコンの電源を切ってしまうと、CD や DVD などは取り出せません。

3 (スタート) をクリックします。

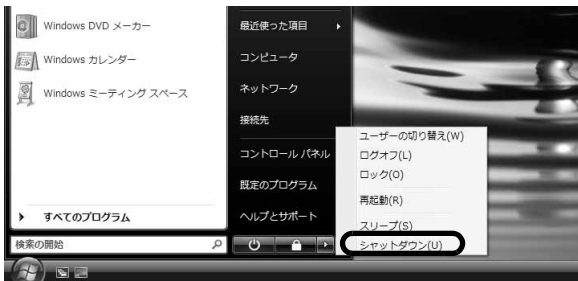


(これ以降の画面は機種や状況により異なります)

4 をクリックします。



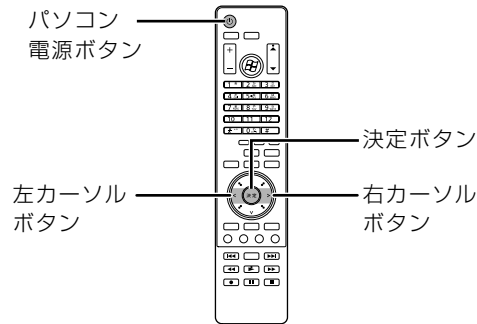
5 「シャットダウン」 をクリックします。



しばらくすると Windows が終了し、パソコン本体の電源が自動的に切れます（画面が暗くなり、パソコン本体の電源ボタンが消灯します）。

Point リモコンの電源ボタンでも電源を切ることができます(リモコンが添付されている機種のみ)

1. リモコンのパソコン電源ボタンを押します。
「コンピュータの電源を切る」画面が表示されます。
2. リモコンの< (左カーソル) ボタンまたは > (右カーソル) ボタンを押して「電源を切る」を選択し、決定ボタンを押します。
電源が切れます (画面が暗くなり、電源ボタンが消灯します)。





Point 電源が切れない場合

マウスやキーボードが操作できないなど、電源を切る操作ができないときは、次のマニュアルをご覧ください。

▼ 参照

📖 『トラブル解決ガイド』

→ 「Q&A 集」 → 「パソコンがおかしいときの Q&A 集」 → 「起動/終了」

それでも電源が切れないときは、 (電源) マークに 4 秒以上触れ続けて、強制的に電源を切ってください。電源を切った後、電源ボタンが消灯している (電源が切れている) ことを確認してください。電源ボタンが点滅しているときは、スリープ状態になっているため電源が切れていません。もう一度  (電源) マークに 4 秒以上触れ続けて電源を切ってください。

6 パソコンに接続されている機器の電源を切ります。

パソコンを待機状態にする／復帰させる

このパソコンを使わないときは、パソコンの電源を切らずに待機状態にしておくと、次にパソコンを使うときにすぐに使い始めることができます。

待機状態にはスリープと休止状態があります。ご購入時には、「スリープ」に設定されています。ここでは、パソコンをスリープする方法と、スリープから復帰する方法について説明します。

Point 次の場合はパソコンの電源を切ってください

- ・パソコンを長期間使わないとき
- ・パソコンの動作が遅くなったり、正常に動作しなくなったとき
いったんパソコンの電源を切り、再度電源を入れ直してください。
電源の切り方については、「電源を切る」(▶ P.23) をご覧ください。

Point 休止状態にするには

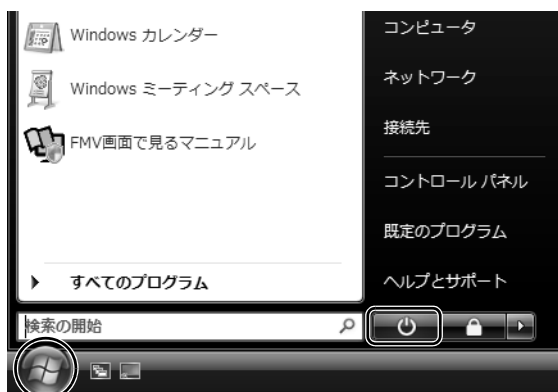
Windows が起動しているときにパソコン本体前面の  (電源) マークに触れると、パソコンが休止状態になります。休止状態中は、電源ボタンが消灯します。

Point スリープとは

パソコンの電源を切らずに、作業中のデータなどをメモリに保存して、パソコンを待機状態にすることです。スリープ中は、メモリに保存したデータなどを保持するために少しずつ電力を消費しています。

パソコンをスリープする

1 (スタート) → をクリックします。



(画面は機種や状況により異なります)

パソコンがスリープします。スリープ中は、電源ボタンが点滅します。

スリープから復帰する

1 パソコン本体前面の⏻(電源) マークに触れます。


手袋や絆創膏などのない、素手で触れてください。
パソコンがスリープから復帰（レジューム）します。⏻(電源) マークは 4 秒以上触れ続けしないでください。パソコンの電源が切れてしまいます。

Point 復帰するときは

スリープにした後、すぐに復帰（レジューム）しないでください。
必ず、10 秒以上たってから復帰（レジューム）するようにしてください。

スリープや休止状態については、次のマニュアルもご覧ください。

参照 省電力機能について



 「画面で見るマニュアル」> 「000410」で検索
→ 「省電力機能を使う」

音量を調節する

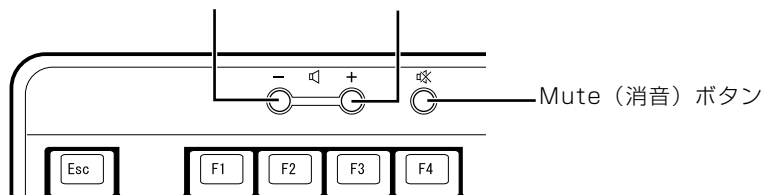
ここでは、キーボードの音量調節ボタンから音量を調節する方法について説明します。

キーボードの音量調節ボタンは、Windows が起動している場合に音量を調節できます。

1 キーボード上部にある音量調節ボタンを押して、適切な音量に調節します。

ボリュームボタン（-）を押すと小さく、ボリュームボタン（+）を押すと大きくなります。Mute [ミュート]（消音）ボタンを押すと音が消え、画面右下の通知領域にある表示が  に変わります。もう一度押すと元の音量に戻り、表示も  に戻ります。

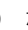
ボリュームボタン（-） ボリュームボタン（+）




（イラストは機種や状況により異なります）

音量を調節する方法はいろいろあります

Column

画面右下の通知領域にある （音量） など、他の方法でも音量を調節できます。

▼ 参照 他の方法で音量を調節する場合

 『画面で見るマニュアル』> 『000190』で検索
→ 「音量を調節する」

3

画面の明るさを調節する

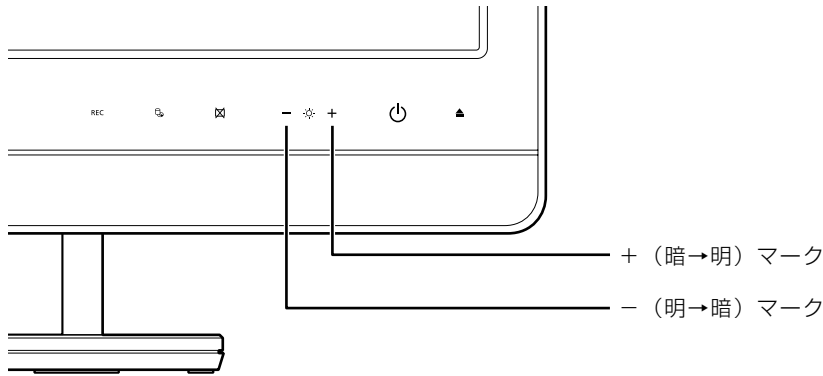
ここでは、液晶ディスプレイの明るさを調節する方法について説明します。パソコン本体前面の明るさ調節ボタンで、液晶ディスプレイの明るさを変更することができます。

1 パソコン本体前面にある+（暗→明）マークや-（明→暗）マークに触れて、適切な明るさに調節します。

手袋や絆創膏などのない、素手で触れてください。

+（暗→明）マークに触れると明るく、-（明→暗）マークに触れると暗くなります。

■パソコン本体前面



（イラストは機種や状況により異なります）

明るさを調節中は、画面下部に明るさを示すインジケータが表示されます。



明るさの設定について

Column

明るさ調節ボタンで画面の明るさを設定しても、パソコンを再起動したり、スリープから復帰した場合は、変更前の明るさに戻ります。

パソコンを再起動したり、省電力状態から復帰したりした後も設定を有効にしておきたい場合は、「電源オプション」ウィンドウで設定してください。

詳しくは、次のマニュアルをご覧ください。

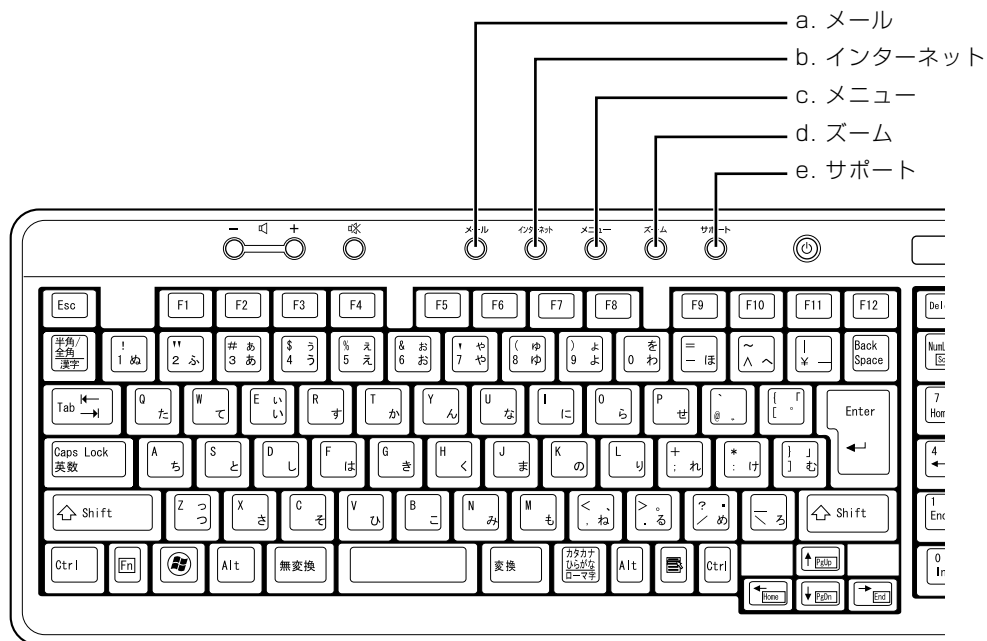
▼ 参照 画面の明るさの調節について

📖 『画面で見るマニュアル』▶ 「000180」で検索
→ 「液晶ディスプレイの明るさを変更する」

4

ワンタッチボタンを使う

ワンタッチボタンは、パソコンの各種機能呼び出すためのボタンです。ボタンを押すだけでソフトウェアの起動や E メール受信などが行えます。



a. メール

メールソフトを起動します。

b. インターネット

「Internet Explorer [インターネットエクスプローラ]」を起動します。

c. メニュー

「@メニュー」を起動します。

d. ズーム

「らくらくズーム」を起動します。

e. サポート

- ・ Windows 起動時
「FMV サポートナビ」が起動し、「Q&A」や「日頃のメンテナンス」などのサポート機能を簡単に始めることができます。
- ・ シャットダウン時
Windows が起動しないときにも、「ハードウェア診断」や「マイリカバリ」などトラブル解決に役立つサポート機能を使うことができます。
注：スリープ中の場合には「FMV サポートナビ」が起動します。

Point 「ユーザーアカウント制御」ウィンドウが表示された場合

ワンタッチボタンを押して「ユーザーアカウント制御」ウィンドウが表示された場合は、「続行」をクリックしてください。「続行」が表示されずに「管理者アカウント」が表示されている場合は、そのアカウントのパスワードを入力してから「OK」をクリックしてください。

▼ 参照 ワンタッチボタンについて

🔍 「画面で見るマニュアル」▶ 「000330」で検索
→ 「各部の名称と働き：ワンタッチボタン」

▼ 参照

📖 『トラブル解決ガイド』
→ 「充実のサポート機能で安心・快適」



CD/DVD を使う

このパソコンでできること

このパソコンでは、CD や DVD の読み出しや書き込みをしたり、音楽 CD や DVD-VIDEO を再生したり、書き込みを行うことができます。

詳しくは、次のマニュアルを参照してください。

▼ 参照 CD や DVD で楽しむ

📖 『画面で見るマニュアル』
→ 「カテゴリ別」 → 「CD・DVD」



CD/DVD カテゴリ

このパソコンで使えるディスク／使えないディスク

2

パソコンの取り扱い

使えるディスク

このパソコンでは、12cmのCDやDVDがお使いになれます。8cmのCDやDVDはお使いになれません。

なお、CDやDVDにはさまざまな種類があります。このパソコンでお使いになることのできるCDやDVDは、次のとおりです。

	種別	読みかたの例
CD	CD-ROM	シーディーロム
	CD-DA (音楽CD)	シーディーディーエー
	フォトCD	フォトシーディー
	ビデオCD	ビデオシーディー
	CD-R	シーディーアール
	CD-RW	シーディーアールダブル シーディーリライタブル
DVD	DVD-ROM	ディーブイディーロム
	DVD-VIDEO	ディーブイディービデオ
	DVD-R	ディーブイディーアール ディーブイディーマイナスアール
	DVD-R DL	ディーブイディーアールダブルレイヤー ディーブイディーマイナスアールダブルレイヤー
	DVD-RW	ディーブイディーアールダブル ディーブイディーマイナスアールダブル
	DVD+R	ディーブイディープラスアール
	DVD+R DL	ディーブイディープラスアールダブルレイヤー
	DVD+RW	ディーブイディープラスアールダブル
	DVD-RAM (注)	ディーブイディーラム

注：DVD-RAMをお使いになる場合には、フォーマットが必要です。

このパソコンのCD/DVDドライブの読み込み／書き込み／書き換え速度については、「パソコン本体の仕様」(▶P.140)をご覧ください。

重要 DVD-RAM について

- ・カートリッジなしタイプまたはカートリッジからディスクが取り出せるタイプをご購入ください。カートリッジに入れた状態で使用するタイプ (Type 1) は使用できません。また、無理に取り出して使わないでください。
- ・2.6GB および 5.2GB のディスクは、使用できません。
- ・DVD-RAM2 (12 倍速 / 16 倍速) は、使用できません。

推奨ディスク（2008年6月現在）

次のディスクの使用を推奨します。

下記以外のディスクをお使いの場合は、書き込み／書き換え速度が低下することがあります。また、正常に書き込み／書き換えができない場合や再生できない場合があります。

ディスク	メーカー	メーカー型名
CD-R	太陽誘電(That's)	CDR80WTY、CDR80WPY
CD-RW	三菱化学メディア	SW74QU1、SW80QU1、SW74EU1、SW80EU1
DVD-R	太陽誘電(That's)	DR-47WTYN、DR-47WTY10SA
DVD-R DL	三菱化学メディア	DHR85H1
DVD-RW	三菱化学メディア	DHW47R1
DVD+R	太陽誘電(That's)	DR+47WTYN
	三菱化学メディア	DTR47J10
DVD+R DL	三菱化学メディア	DTR85H1
DVD+RW	三菱化学メディア	DTW47U1
DVD-RAM	松下電器	LM-HC47M (4.7GB、カートリッジ無)、 LM-HB47MA (4.7GB、カートリッジ有、取り出し可)、 LM-HB94M (9.4GB、カートリッジ有、取り出し可)
	日立マクセル	DRM47PWC.S1P A (4.7GB、カートリッジ無)、 DRMC94C.1P (9.4GB、カートリッジ有、取り出し可)、 DRM120C.1P A (4.7GB、カートリッジ無)、 DRMC240C.1P A (9.4GB、カートリッジ有、取り出し可)

使えないディスク

次のディスクはお使いにならないでください。


- 円形以外の異形ディスク（星型やカード型などの変形ディスク）
このパソコンは円形のディスクのみお使いになれます。
円形以外の異形ディスクをお使いになると故障する場合があります。
異形ディスクをお使いになり故障した場合は保証の対象外となります。
- 規格外の厚さの DVD 媒体
DVD 規格では媒体の厚さを 1.14mm ~ 1.5mm と規定しています。
記録面が薄い媒体など、一部でもこの範囲外の厚さになっている媒体をお使いになると故障する場合があります。
規格外の DVD 媒体をお使いになり故障した場合は保証の対象外となります。
- 市販のクリーニングディスク、レンズクリーナー
市販のクリーニングディスク、レンズクリーナーをお使いになると、逆にゴミを集めてしまい、CD/DVD ドライブのレンズが汚れてしまう場合がありますので、お使いにならないでください。
- 中心に穴のあいていないディスク
- 傷またはヒビの入ったディスク
傷またはヒビの入ったディスクをお使いになるとドライブ内で破損する場合があります。

Point 8cm のディスクについて

8cm のディスクはお使いにならないでください。

8cm のディスクなど、このパソコンで使えないディスクをお使いになると、パソコン本体が故障することがあります。このような場合は保証の対象外のため、有償修理となります。

参照 このパソコンで使えるディスクや使えないディスクについて

 『画面で見るマニュアル』» 「000050」で検索
→ 「使えるディスクと対応ソフトウェア」

ディスクをパソコンにセットする／取り出す

ディスクをセットする

ディスクは、パソコンの電源が入っている状態のときにセットできます。

⚠ 注意

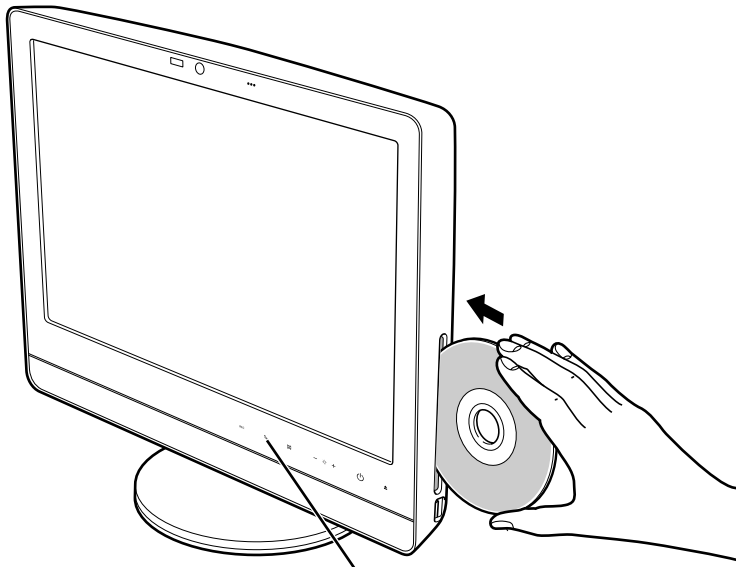


- ・ディスクをセットするとき、および取り出すときには、CD/DVD ドライブのスロットに指などを入れないでください。
けがの原因となることがあります。

1 パソコンにディスクをセットします。

パソコン本体を左右に回転すると、操作しやすくなります。

ディスクのレーベル面をパソコン本体前面側に（両面タイプの DVD-RAM の場合は、データの読み取り／書き込みを行う面をパソコン本体背面側に）して、スロットに差し込みます。




ハードディスク／CD アクセスランプ
（イラストは機種や状況により異なります）

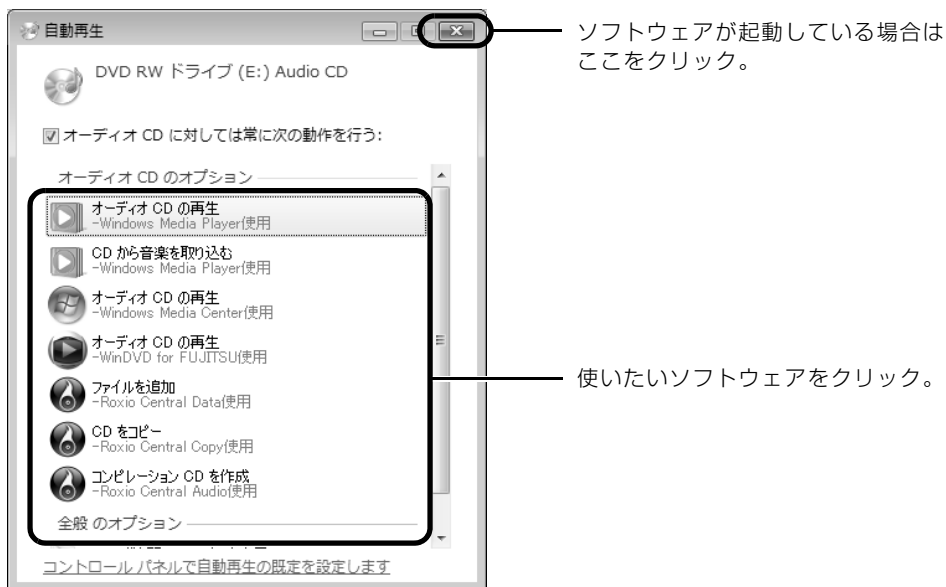
ディスクがセットされ、ハードディスク／CD アクセスランプが点滅します。ハードディスク／CD アクセスランプが消灯したことを確認してから、次の操作に進んでください。ディスクによっては、セットすると自動的に起動するものもあります。

Point セットするときの注意

ディスクをセットするときは、ディスクを垂直にしてスロットにまっすぐに差し込んでください。ディスクがスロットにまっすぐに入らないと、ディスクに傷がついたり、パソコン本体が故障することがあります。

2 「自動再生」ウィンドウが表示された場合は、次のどちらかの操作をします。

- ・すでにソフトウェアが起動している場合は、をクリックします。
- ・ソフトウェアが起動していない場合は、表示されている項目の一覧で使いたいソフトウェアをクリックします。



(画面は機種や状況により異なります)

ディスクを取り出す

ディスクは、Windows が起動している場合に取り出すことができます。

⚠ 注意



- ・ディスクをセットするとき、および取り出すときには、CD/DVD ドライブのスロットに指などを入れないでください。
けがの原因となることがあります。

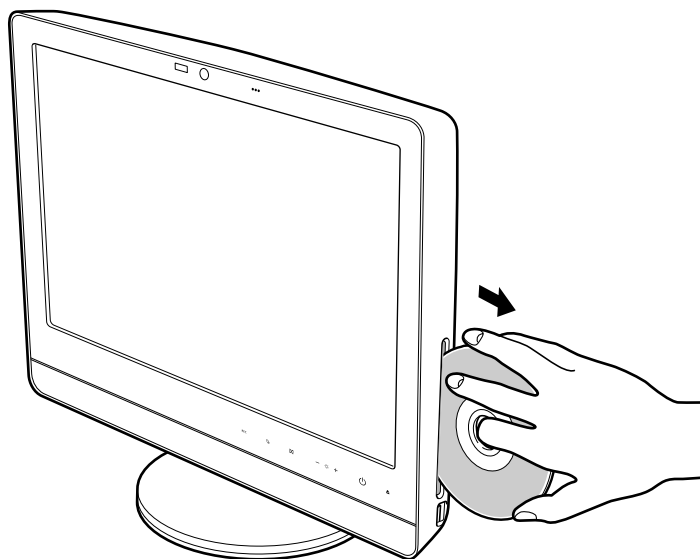
1 ディスクを使っているソフトウェアがあれば、終了します。

2 ハードディスク / CD アクセスランプが消灯していることを確認し、パソコン本体前面の▲(CD/DVD 取り出し) マークに触れます。

手袋や絆創膏などのない、素手で触れてください。
ディスクが少し出てきます。

3 ディスクを取り出します。

パソコン本体を左右に回転すると、操作しやすくなります。
ディスクは、ディスクの中央の穴と端を指で持って取り出すことをお勧めします。



(イラストは機種や状況により異なります)

6

メモリーカードを使う

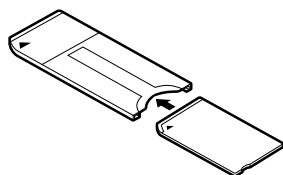
ここでは、このパソコンでお使いになれるメモリーカードの種類や、メモリーカードのセット方法、および取り出し方法について説明しています。SD メモリーカードやメモリースティックを総称して、メモリーカードと呼んでいます。

メモリーカードをお使いになるうえでの注意

メモリーカードをお使いになるときは、次の点にご注意ください。

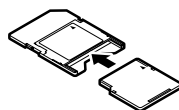
- メモリースティック Duo、メモリースティック PRO Duo、miniSD カード、または microSD カードをお使いの場合は、必ずアダプタにセットしてからお使いください。そのまま挿入すると、メモリーカードが取り出せなくなります。また、メモリーカードを取り出す場合は、必ずアダプタにセットしたまま取り出してください。アダプタだけをダイレクト・メモリースロットに残すと、故障の原因となります。

メモリースティック Duo アダプタ



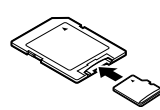
メモリースティック Duo
メモリースティック PRO Duo

miniSD カードアダプタ



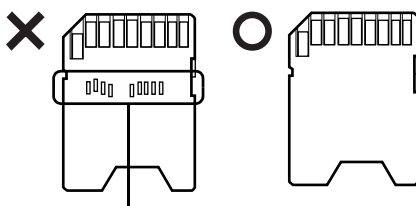
miniSD カード

microSD カードアダプタ



microSD カード

- メモリースティック Duo アダプタは、塗装部分が剥がれた状態では使用しないでください。ダイレクト・メモリースロット内部の端子が接触し、メモリースティック Duo またはメモリースティック PRO Duo を認識しなかったり、故障の原因となります。また、剥がれた塗装部分などにテープなどを貼って使用することもしないでください。アダプタが取り出せなくなる場合があります。
- miniSD カードのアダプタには、裏面の中央部から端子が露出している製品がありますが、このタイプのアダプタは使用しないでください。ダイレクト・メモリースロット内部の端子が接触し、故障の原因となる場合があります。miniSD カードのアダプタは、裏面中央部から端子が露出していない製品をご利用ください。



端子が露出している

使えるメモリーカード

ダイレクト・メモリースロットは、デジタルカメラなどに使われているメモリーカードに直接データを読み書きするためのスロットです。

ダイレクト・メモリースロットが対応しているメモリーカードは次のとおりです。

なお、すべてのメモリーカードの動作を保証するものではありません。

 [注 1]	 [注 2]
<ul style="list-style-type: none"> ・メモリースティック ・メモリースティック (メモリーセレクト機能付) ・メモリースティック Duo <small>デュオ</small> ・メモリースティック PRO <small>プロ</small> ・メモリースティック PRO Duo <small>プロデュオ</small> 	<ul style="list-style-type: none"> ・SDメモリーカード <small>ミニエスディー</small> ・miniSDカード <small>マイクロエスディー</small> ・microSDカード <small>エスディーエイチシー</small> ・SDHCカード

注 1：マジックゲート機能が必要なデータの記録/再生はできません。

注 2：マルチメディアカード、セキュアマルチメディアカードには対応していません。

SDメモリーカード、miniSDカード、microSDカード、SDHCカードは、著作権保護機能（CPRM [シーピーアールエム]）に対応しています。

2GBを超えるSDメモリーカードには対応していません。2GBを超える場合は、SDHCカードをお使いください。

メモリーカードをセットする／取り出す

⚠ 注意



- ・メモリーカードをセットまたは取り出す場合は、ダイレクト・メモリースロットに指などを入れないでください。
けがの原因となることがあります。



- ・取り外したメモリーカードは小さいお子様の手の届かないところに置いてください。
お子様が口に入れたり、誤って飲み込むとけがや窒息の原因となります。万一、飲み込んだ場合は、すぐに医師に相談してください。

重要 メモリーカードをお使いになるときの注意

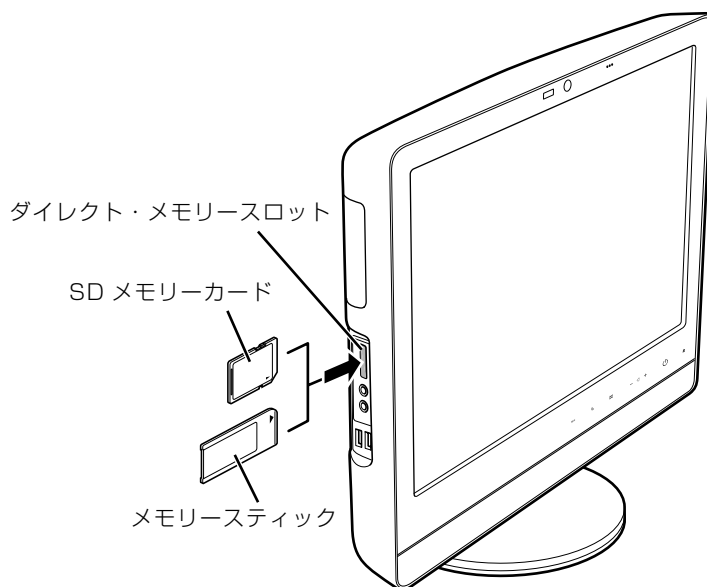
- ・メモリーカードや記録されているデータの取り扱いについては、メモリーカードや周辺機器のマニュアルをご覧ください。
- ・メモリーカードをデジタルカメラなどで使っている場合は、お使いの機器でフォーマットしてください。Windowsでフォーマットすると、デジタルカメラなどでメモリーカードが使えなくなります。デジタルカメラなどでフォーマットの方法については、お使いの機器のマニュアルをご覧ください。
- ・テレビ番組の視聴中や録画中または録画予約の待機中は、メモリーカードのセットや取り出しを行わないでください。（テレビチューナー搭載機種のみ）

メモリーカードをセットする

1

メモリーカードをダイレクト・メモリースロットにセットします。

パソコン本体を左右に回転すると、操作しやすくなります。



(イラストは機種や状況により異なります)

- ※製品名のある面をパソコン本体前面側にして、まっすぐにセットします。
- ※ SDメモリーカードとメモリースティックを同時に使用することはできません。

Point 「マイフォト」について

このパソコンには画像表示ソフトウェア「マイフォト」が添付されています。メモリーカードをパソコン本体のダイレクト・メモリースロットにセットすると、「マイフォト」が起動する場合があります。メモリーカードをダイレクト・メモリースロットにセットした場合に「マイフォト」を起動しないようにするには、「マイフォト」のメニュー画面の「設定」ボタンをクリックして、「メモリーカード挿入時にこのソフトを自動起動する」の「しない」の を にして、「適用」ボタンをクリックします。



「マイフォト」について、詳しくは次のマニュアルをご覧ください。

▼ 参照 「マイフォト」について

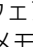
🔍『画面で見るマニュアル』≫「210750」で検索
→「マイフォト」

メモリーカードを取り出す

1 メモリーカードにアクセスしていないことを確認します。

ファイルのコピー、移動、削除などが終了していることを確認してください。

2 画面右下の通知領域にある (ハードウェアの安全な取り外し) をクリックします。

メモリーカードによっては、 (ハードウェアの安全な取り外し) が表示されないものもあります。アイコンが表示されない場合には、メモリーカードのマニュアルをご覧ください。

3 「nnn を安全に取り外します」をクリックします。

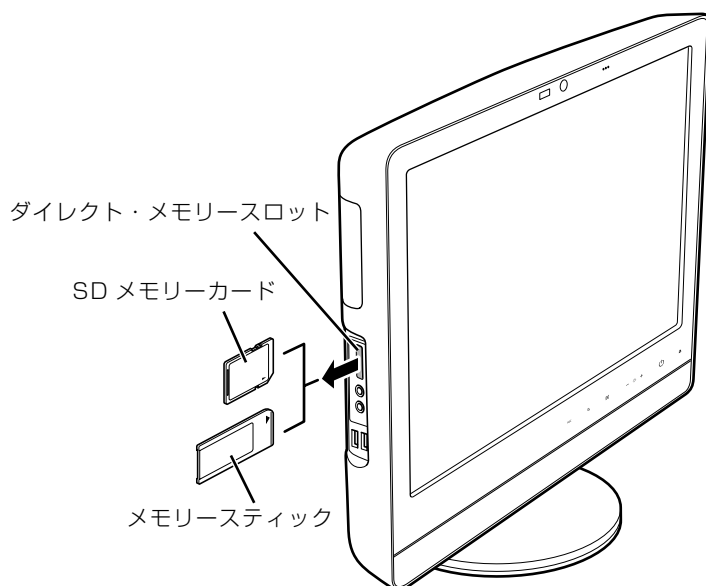
nnn にはお使いのメモリーカードの名称が表示されます。

Point メッセージが表示された場合

「デバイス 汎用ボリューム」を今停止できません。後でデバイスの停止をもう一度実行してください。」というメッセージが表示された場合は、「OK」をクリックし、メモリーカードにアクセスしていないことを確認してから、もう一度手順 2 からやり直してください。

4 「ハードウェアの取り外し」というメッセージが表示されたら、メモリーカードをパソコンから取り出します。

パソコン本体を左右に回転すると、操作しやすくなります。
メモリーカードを一度押すと、少し飛び出します。



(イラストは機種や状況により異なります)

飛び出したメモリーカードを引き抜きます。

重要 メモリーカードを取り出すときの注意

- ・ダイレクト・メモリスロットからメモリーカードを取り出す場合は、メモリーカードを強く押さないでください。指を離れたときメモリーカードが飛び出し、紛失したり、衝撃で破損したりするおそれがあります。
また、メモリーカードを引き抜くときは、ひねったり斜めに引いたりして、メモリーカードに無理な力がかからないようにしてください。
- ・メモリーカードを取り出すときは、ダイレクト・メモリスロットを人に向けたり、顔を近づけたりしないでください。メモリーカードが飛び出して、思わぬけがをするおそれがあります。

メモリーカードについては、次のマニュアルもご覧ください。

参照 メモリーカードについて

📖 「画面で見るマニュアル」▶ 「000700」で検索
→ 「メモリーカードを使う」

7

パソコンの取り扱い

リモコンを使う

リモコンが添付されている機種のみ

ここでは、リモコンをお使いになる際の注意事項や乾電池の交換方法について説明しています。

重要 添付のリモコンを使用してください

このパソコンに添付のリモコンを使用して操作してください。

リモコンについて

リモコンでは次の操作ができます。

- テレビを見る
- DVD を見る
- 音楽を聞く

詳しくは、次のマニュアルを参照してください。

参照 操作について


📖 『画面で見るマニュアル』
→ 「4. パソコンでできること」

参照 リモコンの各部名称について


📖 『画面で見るマニュアル』≫ 「000320」で検索
→ 「各部の名称と働き：リモコン」

リモコンをお使いになる場合の注意

リモコンをお使いになる場合は、次の点にご注意ください。



- リモコンをお使いになる場合には、「リモコンマネージャー」が起動している必要があります。画面右下の通知領域に (リモコンマネージャー) が表示されているか、確認してください。
- 信号が受けやすいように、リモコンをパソコン本体の受光部に向けてください。
- パソコン本体の受光部とリモコンの間に障害物がない場所に設置してください。
- 直射日光などの強い光があたる場所での使用は避けてください。使用距離が短くなる場合があります。
- リモコンをプラズマディスプレイ／プラズマテレビ／ハロゲンヒーターなどの近くでお使いになると、リモコンが正常に動作しないことがあります。これはプラズマディスプレイ／プラズマテレビ／ハロゲンヒーターなどから放射される赤外線により、リモコンとパソコン本体の受光部との通信が妨害されるために起こる現象です。このようなときは、パソコン本体またはプラズマディスプレイ／プラズマテレビ／ハロゲンヒーターなどの設置場所を変更してください。

▼ 参照 「リモコンマネージャー」について




 「画面で見るマニュアル」≫ 「200890」で検索
→ 「リモコンマネージャー」

リモコンに乾電池を入れる

⚠ 警告

- ⚠  乾電池を機器に入れる場合は、+（プラス）と-（マイナス）の向きに注意し、表示どおりに入れてください。間違えると電池の破裂・液漏れ・発火の原因となります。
- ⚠  充電式電池はお使いにならないでください。十分な機能・性能で動作しない場合があったり、電池寿命が極端に短くなったりします。また、故障の原因となる場合があります。

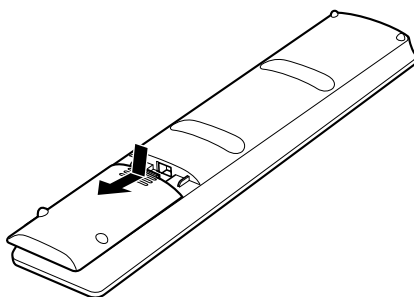
⚠ 注意

-  電池ボックスに金属物を入れたり、落としたりしないでください。故障の原因となることがあります。
- ⚠  使い切って寿命のなくなった乾電池はすぐに取り出してください。電池の液漏れなどの原因となることがあります。
- ⚠  使用済み乾電池を充電して使用しないでください。液漏れ、破裂の原因になります。

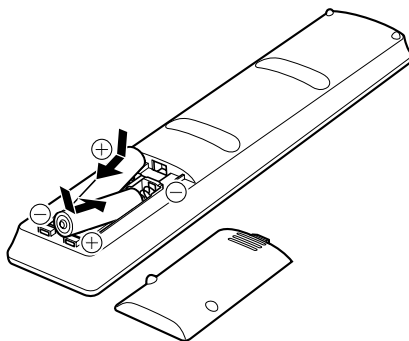
Point 添付されている乾電池は早めに交換してください

ご購入時に添付されている乾電池は初期動作確認用です。すぐに寿命に達する場合がありますので、お早めに新しい乾電池に交換してください。

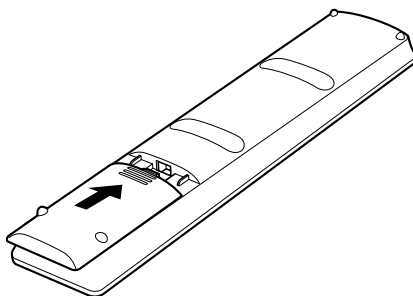
1 リモコンを裏返して電池ボックスのふたを開けます。



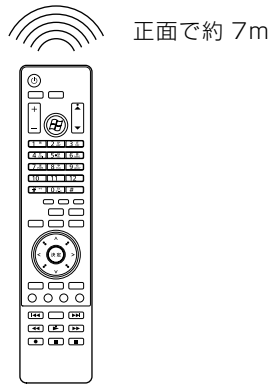
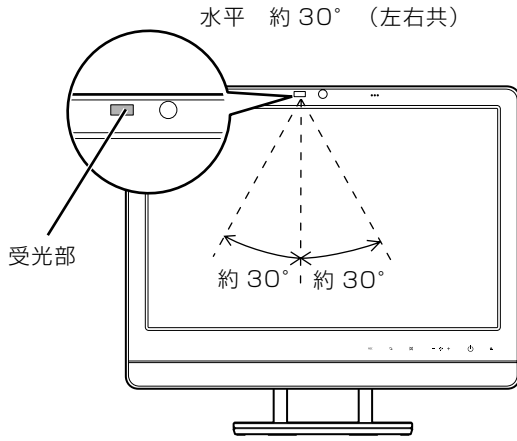
2 乾電池の+（プラス）と-（マイナス）の向きを確かめてから添付のマンガン乾電池（2本セット）を入れます。



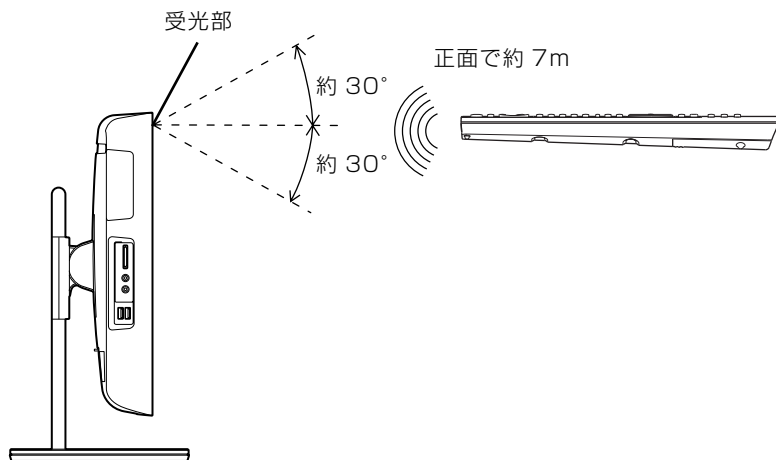
3 電池ボックスのふたを閉めます。



パソコン本体のリモコン受光部使用可能範囲



垂直 上 30° 下 30°



(イラストは機種や状況により異なります)

8

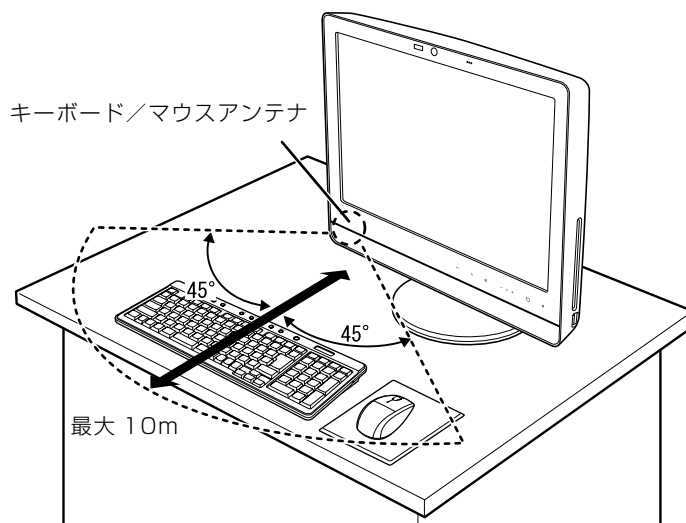
ワイヤレスキーボード／ワイヤレスマウスを使う

ここでは、ワイヤレスキーボード／ワイヤレスマウスの ID を設定する方法などを説明します。

使用に適した配置

ワイヤレスキーボードやワイヤレスマウスは、無線でパソコンに信号を送ります。信号を受けるキーボード／マウスアンテナは、パソコン本体に搭載されています。ワイヤレスキーボードおよびワイヤレスマウスは、次のような場所でお使いください。

- 机の上など平らで安定した場所
- パソコン本体と同じくらいの高さで、操作に十分なスペースが取れる場所
- パソコン本体から最大 10m（3m 以内を推奨）、左右約 45 度の範囲



お使いになるときの注意事項

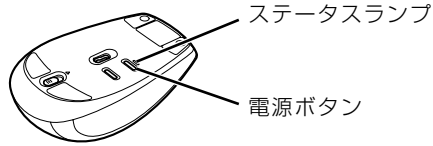
このパソコンに添付されているワイヤレスキーボードとワイヤレスマウスを使うときの注意事項について説明します。

- 次のような環境では、周囲からの電波を受けて、ワイヤレスキーボード／ワイヤレスマウスがうまく動作しないことがあります。設置場所を変えるなど、通信の妨げとなる原因を取り除いてください。
 - ワイヤレスキーボード／ワイヤレスマウスの送信部とキーボード／マウスアンテナとの距離が離れすぎている場合
 - パソコン本体とワイヤレスキーボード／ワイヤレスマウスの間に、電気・電子機器や金属製のものを置いている場合
 - パソコン本体をスチール机やスチール棚のような金属製の台の上に載せている場合
 - 周囲でノイズ源となる電気・電子機器（無線機器を含む）を使用している場合
 - パソコン本体周辺に金属製の物（スチール製の机、金属部分がある机）がある場合
 - 周囲にこのパソコンと同じ周波数の電波を使用している機器がある場合
（パソコンを複数台でお使いの場合や、周囲でラジコンや無線機をお使いの場合、または無線局の近隣でお使いの場合など）
 - パソコン本体を電子レンジの近くに置いている場合
 - ワイヤレスキーボード／ワイヤレスマウスを使用したパソコンを近くで使用している場合
- ワイヤレスキーボードは、電池の消耗を抑えるため、キーを押さない状態が約 10 分続くと、状態表示 LCD [エルシーディー] に何も表示されなくなり、スリープモードに入ります。スリープモードから復帰する際、最初に押したキーが無効になることがあります。これは故障ではありません。もう一度、最初に押したキーを押してください。
- **必ず 1.5V のアルカリ乾電池をお使いください。**
マンガン乾電池、充電式電池などは、お使いにならないでください。十分な機能・性能で動作しない場合があったり、電池寿命が極端に短くなったりします。また故障の原因となる場合があります。
- **ご購入時に添付されている乾電池は初期動作確認用です。**
すぐに寿命に達する場合がありますので、お早めに新しい乾電池に交換してください。
- **乾電池の寿命の目安は、毎日 3.5 時間の使用で、ワイヤレスキーボードは約 6ヶ月、ワイヤレスマウスは約 3ヶ月です。**
ただし、使用状況によっては、この期間に満たないで寿命に達する場合があります。乾電池の交換時には、市販の単 3 型アルカリ乾電池 2 本をご使用ください。
- **パソコンを操作していないときは、なるべく動かさないようにしてください。**
パソコン本体の電源が入ってなくても、ワイヤレスキーボードやワイヤレスマウスが動作していると乾電池が消費されます。また、ワイヤレスキーボードやワイヤレスマウスの上に物を載せたままにしないようにご注意ください。
- **長期間使用しないときは、乾電池を取り出してください。**
ワイヤレスキーボードおよびワイヤレスマウスを使用せずに放置していても、乾電池が消費されます。長期間使用しないときは、乾電池を取り出してください。

ワイヤレスマウスの乾電池の消耗を抑えるためには

Column

ワイヤレスマウスを使用しないときは、ステータスランプが消灯するまで約 1 秒間電源ボタンを押し、電源を切っておくことをお勧めします。乾電池の消耗を抑えることができます。



- ワイヤレスキーボードの乾電池の消耗状態は、ワイヤレスキーボードの状態表示 LCD に表示されるインジケータをご覧ください。消耗している場合はお早めに新しい乾電池に交換してください（表示は目安です）。

ワイヤレスキーボードの乾電池が完全に消耗している場合は、状態表示 LCD には何も表示されません。



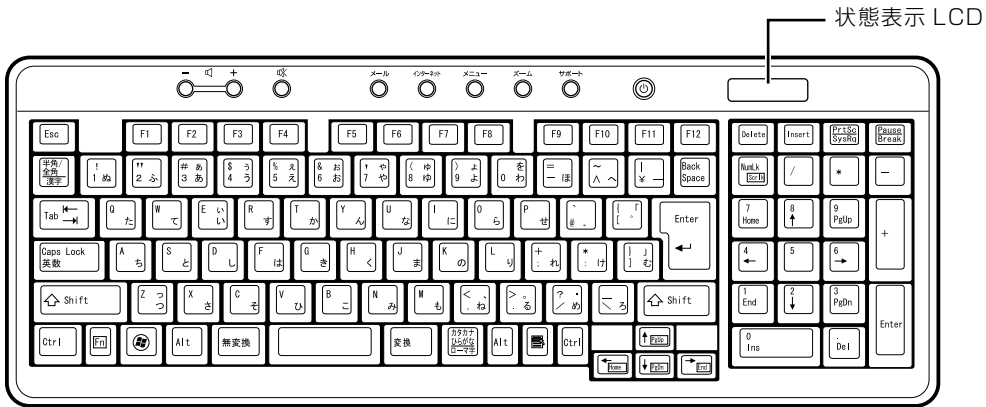
電池残量表示（ワイヤレスキーボード）〔注〕
ワイヤレスキーボードの乾電池の消耗状態を表示します。

または : 正常に使用できます。

: 動作が不安定になる場合があります。

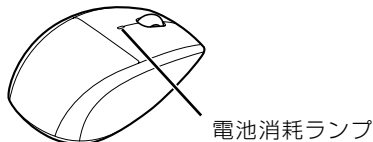
: 新しい乾電池に交換してください。

注 : ワイヤレスキーボードの乾電池が完全に消耗している場合は、状態表示 LCD には何も表示されません。



- ワイヤレスマウスの乾電池の消耗状態は、ワイヤレスマウスの電池消耗ランプをご覧ください。消耗している場合はお早めに新しい乾電池に交換してください（表示は目安です）。

ワイヤレスマウスの乾電池が消耗している場合は、電池消耗ランプが赤色に点滅します。



乾電池を交換する

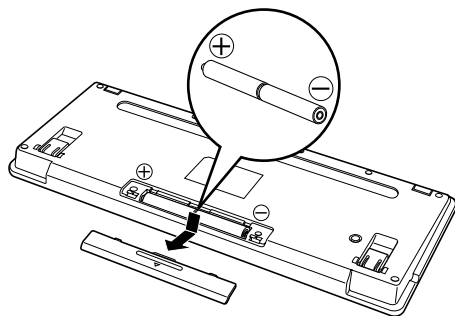
⚠ 注意

- ❌ 電池ボックスに金属物を入れたり、落としたりしないでください。故障の原因となることがあります。
- ❌ 新しい乾電池と古い乾電池を混ぜて使用せずに、2本の新品乾電池と交換してください。乾電池の液漏れや破裂等により、けがや周囲を汚損する原因となることがあります。
- ❗ 使い切って寿命のなくなった乾電池はすぐに取り出してください。電池の液漏れなどの原因となることがあります。
- ❗ 使用済み乾電池を充電して使用しないでください。液漏れ、破裂の原因になります。

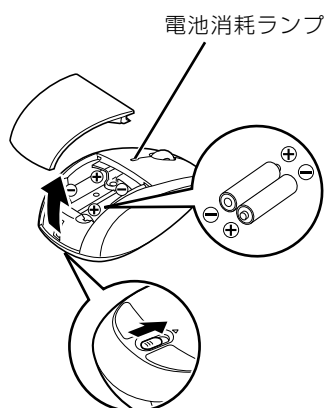
1 ワイヤレスキーボードとワイヤレスマウス（光学式）の電池ボックスのふたを開け、アルカリ乾電池を2本ずつ入れます。

ワイヤレスキーボードは、裏返して電池ボックスのふたを開けます。乾電池を入れるときには、キーボードのキーやマウスのボタンを押さないように注意してください。正常に動作しなくなる場合があります。

■ワイヤレスキーボード



■ワイヤレスマウス（光学式）



ワイヤレスマウスは、乾電池を入れたときに電池消耗ランプが約10秒間緑色に点灯します。

2 電池ボックスのふたを閉めます。

Point 乾電池の使用推奨期限を確認してください

乾電池が使用推奨期限を過ぎていないか、確認してお使いください。

ID 設定をする

このパソコンに添付されているワイヤレスキーボードおよびワイヤレスマウスのID設定方法について説明します。ID 設定は、ワイヤレスキーボード／ワイヤレスマウスが使えなくなった場合や、周囲や近隣で複数台のパソコンを使っていて誤動作する場合に行ってください。通常は設定の必要はありません。


ID は、ワイヤレスキーボード／ワイヤレスマウスの電波の混信や誤動作を避けるため、対となっているパソコン本体との間でしかワイヤレスキーボード／ワイヤレスマウスが動作しないように設定する識別子です。

また、ワイヤレスキーボードとワイヤレスマウスは、それぞれ固有の ID を使用しているため、別々に設定が必要です。

重要 ID 設定をするときの注意

- ・ 次のマニュアルをご覧ください。パソコンを設置している環境を確認してください。

▼ 参照

 『安心してお使いいただくために』

▼ 参照

 『スタートガイド1 設置編』

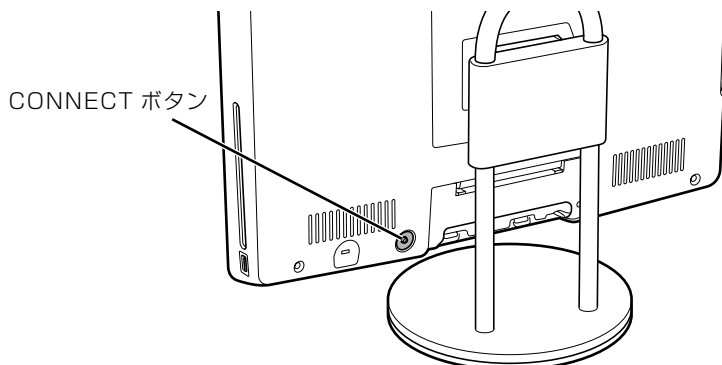
- ・ パソコンの電源を入れた状態で設定してください。パソコンの電源が入っていないときや、省電力機能が働いているときは設定することはできません。
- ・ 乾電池の交換などで乾電池を抜いても、ワイヤレスキーボード／ワイヤレスマウスの ID 設定値は保持されます。再設定する必要はありません。
- ・ ID 設定を行う場合は、ワイヤレスキーボードとワイヤレスマウス両方の設定を行ってください。

ワイヤレスキーボードの ID 設定をする

1 パソコン本体背面の CONNECT [コネクト] ボタンの位置を確認しておきます。

CONNECT ボタンはまだ押さないでください。

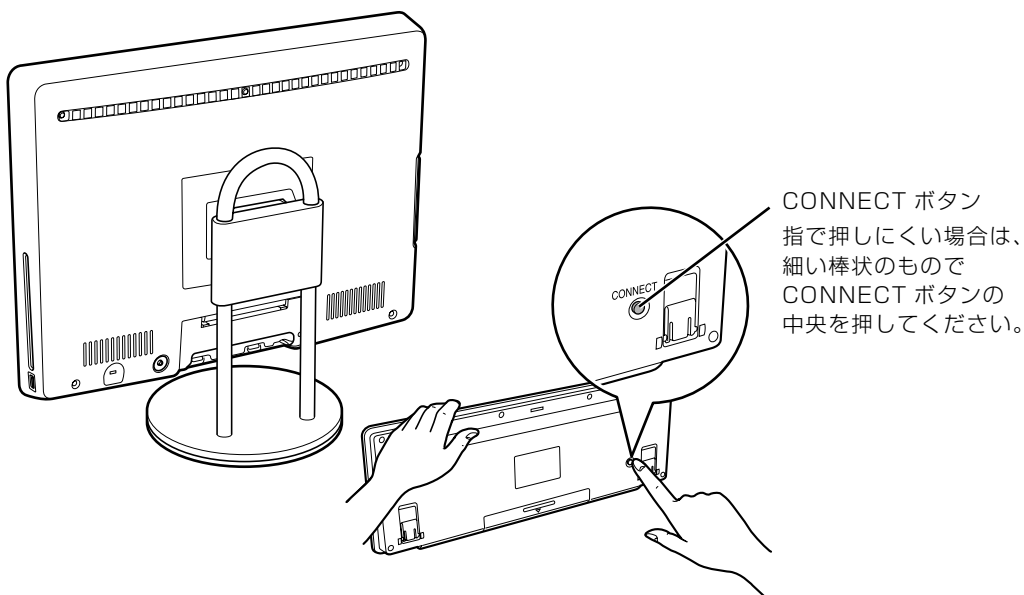
■パソコン本体背面



(これ以降のイラストは機種や状況により異なります)

2 ワイヤレスキーボード裏面の CONNECT ボタンを指で 1 回押し、すぐに離します。

CONNECT ボタンを押す際は、キーボードの他のキーを押さないようにご注意ください。

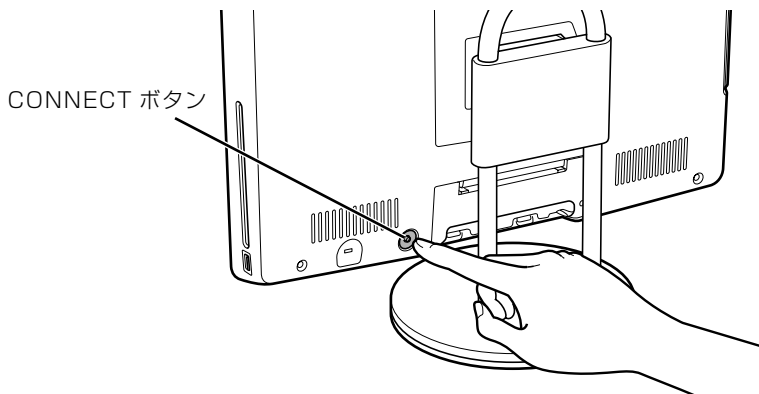


キーボード上面の状態表示 LCD のすべてのアイコンが点灯し、設定モードに入ります。

3 キーボードの CONNECT ボタンを押してから約 10 秒以内に、パソコン本体の CONNECT ボタンを 1 回押します。


CONNECT ボタンを押すと「カチッ」という感触があります。「カチッ」という感触がない場合は、もう一度 CONNECT ボタンを押してください。

■パソコン本体背面



キーボード上面の状態表示 LCD が数回点滅した後、ID が自動的に設定されます。

4 ワイヤレスキーボードを操作します。

ワイヤレスキーボードの  などを押して正常に動作すれば設定完了です。キーボードが正常に動作しない場合は、一度乾電池を出し入れし、手順 2 からもう一度設定を行ってください。

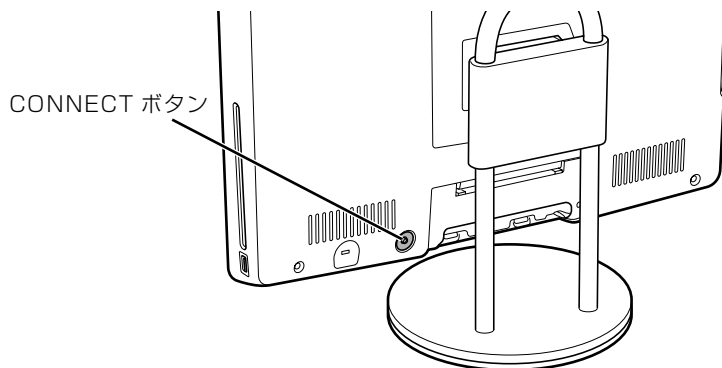
続いて、ワイヤレスマウスの ID 設定を行きましょう。

ワイヤレスマウスの ID 設定をする

1 パソコン本体背面の CONNECT ボタンの位置を確認しておきます。

CONNECT ボタンはまだ押さないでください。

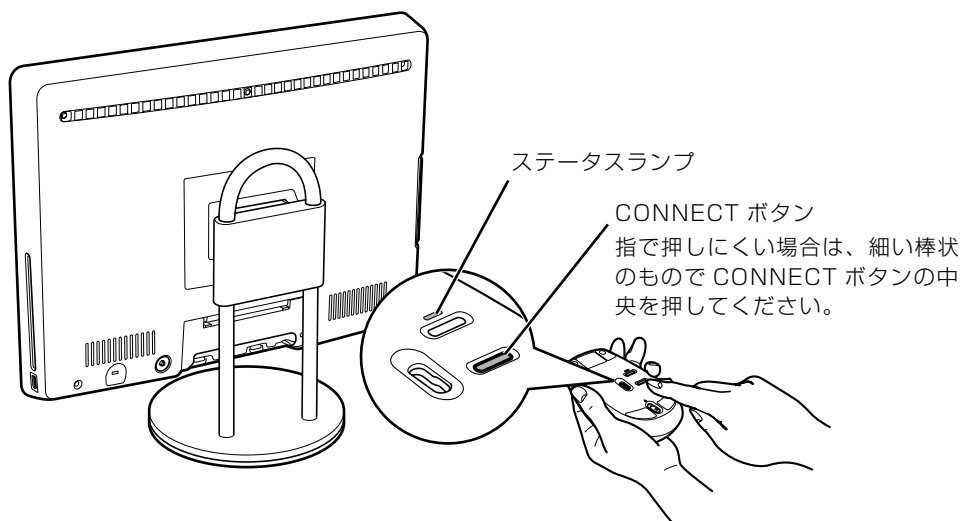
■パソコン本体背面



(これ以降のイラストは機種や状況により異なります)

2 ワイヤレスマウス裏面の CONNECT ボタンを指で 1 秒以上押します。

CONNECT ボタンを押す際は、マウスの他のボタンを押さないようにご注意ください。

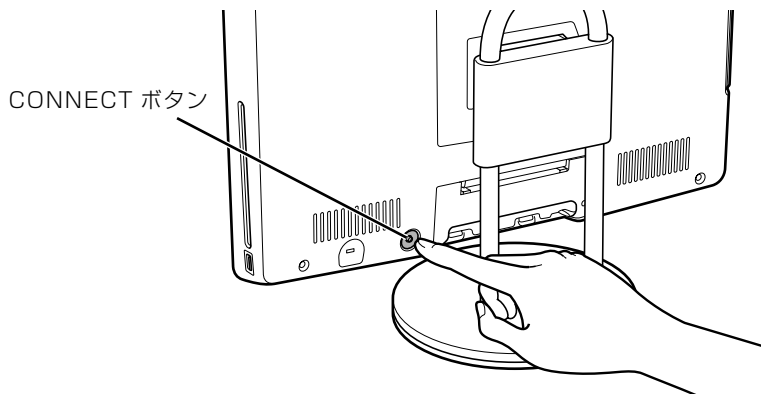


マウスの裏面にあるステータスランプが緑色に点滅し、設定モードに入ります。

3 ワイヤレスマウスの CONNECT ボタンを押してから約 10 秒以内に、パソコン本体の CONNECT ボタンを 1 回押します。

CONNECT ボタンを押すと「カチッ」という感触があります。「カチッ」という感触がない場合は、もう一度 CONNECT ボタンを押してください。

■パソコン本体背面



ワイヤレスマウス裏面のステータスランプの点滅が停止し、ID が自動的に設定されます。

4 ワイヤレスマウスを操作します。

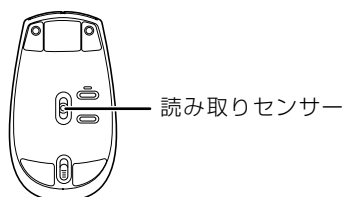
マウスを動かし、正常にマウスポインタが動けば設定完了です。

Point 正常に動作しない場合

- ・一度乾電池を出し入れし、手順 2 からもう一度設定を行ってください。
- ・CONNECT ボタンを押した後に、ステータスランプの点滅が続く場合は、ID の設定が正しくできていません。点滅が終わるまで約 15 秒間待ち、手順 2 からもう一度設定を行ってください。

光学式マウスについて

光学式マウスには、裏面に光学式読み取りセンサーが付いています。マウスを机の上などですべらせると、マウス裏面から出された赤外線の影響を光学式センサーで検知し、画面のマウスポインタが動くようになっています。



Point 赤外線について

マウスの移動検知に赤外線を使用しています。赤外線は目に見えない光のため、赤く光りません。

光学式マウスをお使いになるうえでの注意事項

光学式マウスは、机の上だけでなく、紙の上などでもお使いになることができますが、次のようなものの表面では正しく動作しない場合があります。

- 鏡やガラスなど、反射しやすいもの
- 光沢があるもの
- 濃淡のはっきりした縞模様や柄のもの（木目調など）
- 網点の印刷物など、同じパターンが連続しているもの

光学式センサーは机などと接触せずにマウスの動きを検知しているため、特にマウスパッドなどの必要はありませんが、マウス本体は机などと接触しているため、傷が付きやすい机やテーブルの上では、マウスパッドなどをお使いになることをお勧めします。

9

LAN（有線 LAN）機能を使う

LAN [ラン]（有線 LAN）機能を使うための、LAN コネクタについて説明します。ここでは、主にインターネットに接続する場合を例に説明します。

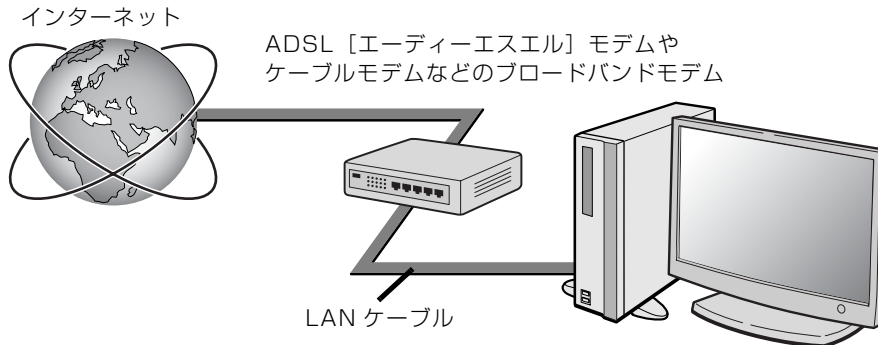
このパソコンの LAN 機能

このパソコンでは、次のものが標準で準備されています。

- LAN コネクタ（LAN ケーブル用）
1000BASE-T [ベースティー] / 100BASE-TX [ベースティーエックス] / 10BASE-T 準拠

インターネットを使うときの接続例

次のイラストは、パソコンとブロードバンドモデムを LAN ケーブルで接続している一例です。ネットワークの形態によって使用する機器が異なりますので、ネットワークに合ったものをご購入ください。



ネットワークの種類やしきみについては、次のマニュアルをご覧ください。

▼ 参照 ネットワークの種類やしきみについて

🔍『画面で見るマニュアル』≫「415040」で検索
→「ネットワークの種類やしきみ」

LAN（有線 LAN）をお使いになる場合

LAN（有線 LAN）をお使いになる場合に必要なものなどを説明します。
ここでは、ブロードバンドインターネットにパソコンを接続する例を説明します。

必要なものを用意する

このパソコンの他に、次のものが必要です。


- ブロードバンドモデム
ADSL モデム、ケーブルモデムなど、インターネットの回線や、プロバイダにより異なります。
- ルーター
異なるネットワーク間の中継点に設置して、ネットワークの中を流れるデータをきちんと目的の場所（パソコンやプリンタなど）に届けるための機器です。
一般的には、LAN と外部のネットワーク（インターネット）を結ぶために使われます。
複数台のパソコンを接続する場合は必要です。ブロードバンドモデムに搭載されている場合もあります。
なお、1000BASE-T の通信を行うためには、1000BASE-T に対応したものを使用してください。
- ハブ
ネットワーク上でケーブルを中継するための機器です。
複数台のパソコンを接続する場合に必要です。ルーターに搭載されている場合もあります。
1000BASE-T の通信を行うためには、1000BASE-T に対応したものを使用してください。
- LAN ケーブル（ストレートタイプ）
お使いになるネットワークのスピードに合ったものが必要です。接続するネットワーク機器のマニュアルをご覧ください。
1000BASE-T の通信を行うためには、エンハンスドカテゴリ 5（カテゴリ 5E）以上の LAN ケーブルを使用してください。

LAN を使うための設定

LAN をお使いになるためには、必要な機器を LAN ケーブルで接続し、ネットワークの設定を行います。インターネットに接続する場合は、プロバイダより提供されるマニュアルに従って、機器の設定をしてください。

接続、設定の方法については、次のマニュアルでも説明しています。

参照 有線 LAN の設定

 「画面で見るマニュアル」≫ 「000100」で検索
→ 「LAN を使う」

無線 LAN 機能を使う

無線 LAN 搭載機種のみ

無線 LAN [ラン] 機能について説明します。

ここでは、主にインターネットに接続する場合を例に説明します。

このパソコンの無線 LAN 機能

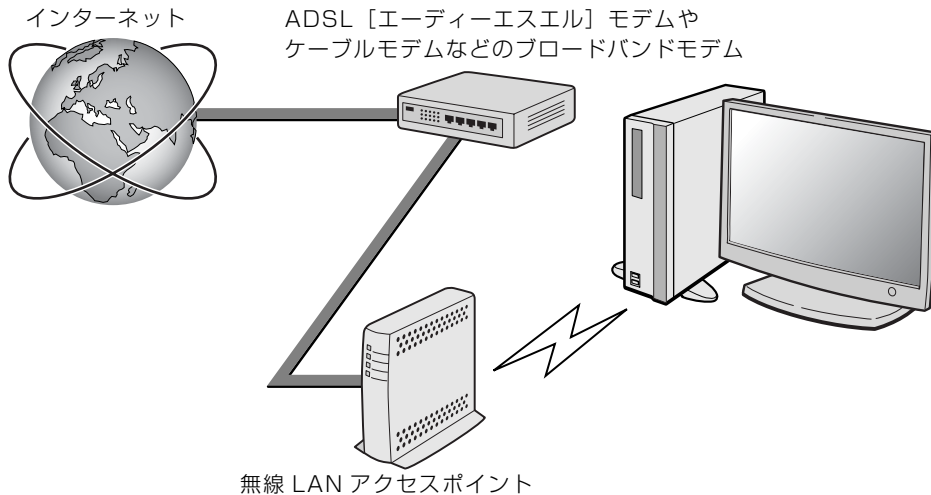
無線 LAN 搭載機種の場合、次の規格の無線 LAN (Wi-Fi®[ワイファイ]準拠) が搭載されています。

IEEE [アイトリプルイー] 802.11a ^注	IEEE802.11b	IEEE802.11g	IEEE802.11n ドラフト ^注
○	○	○	○

注：W52/W53/W56 に準拠しています。

インターネットを使うときの接続例

次のイラストは、ブロードバンドインターネットと接続している一例です。ネットワークの形態によって使用する機器が異なりますので、ネットワークに合ったものをご購入ください。



無線 LAN でインターネットに接続するには、無線 LAN アクセスポイントを利用する「インフラストラクチャ通信」という方式で通信します。

ブロードバンドモデムに電波を送受信する無線 LAN アクセスポイントを接続し、無線 LAN アクセスポイントとパソコンの間を、LAN ケーブルの代わりに電波で送受信します。

ネットワークの種類やしきみについては、次のマニュアルをご覧ください。

▼ 参照 ネットワークの種類やしきみについて

📖 『画面で見るマニュアル』≫ 「415040」で検索
→ 「ネットワークの種類やしきみ」

無線 LAN をお使いになる場合

必要なものを用意する

無線 LAN を使うためには、このパソコンの他に次のものがが必要です。

- 無線 LAN アクセスポイント
LAN ケーブルを使用する代わりに、電波を利用して情報のやり取りを行う無線 LAN では、「無線 LAN アクセスポイント」と呼ばれる機器が必要となります。無線 LAN アクセスポイントには主に次のものがあります。
 - ワイヤレス LAN ステーション
 - ワイヤレスブロードバンドルーター

無線 LAN を使うための設定

無線 LAN を使うには、無線 LAN アクセスポイントとパソコンの設定を行います。初めて設定する場合は、使用するネットワークの情報やデータの暗号化などを、無線 LAN アクセスポイントとパソコンの両方に設定します。すでにネットワークで使われている無線 LAN アクセスポイントに接続する場合は、無線 LAN アクセスポイントと同じ設定になるように、パソコンを設定します。

無線 LAN については、次のマニュアルをご覧ください。

▼ 参照 無線 LAN の設定

📖 「画面で見るマニュアル」≫ 「001000」で検索
→ 「無線 LAN を使う」

▼ 参照 別売の無線 LAN カードなどを使う

📖 「画面で見るマニュアル」≫ 「001020」で検索
→ 「別売の無線 LAN アダプタを使う」

▼ 参照

📖 「スタートガイド2 セットアップ編」
→ 「インターネットを始めるための準備をする」

11

Webカメラを使う

このパソコンには、動画や静止画を撮影することのできるカメラが搭載されています。Web [ウェブ] カメラを使って、動画や静止画を撮影したりテレビ電話を楽しむことができます。

Webカメラでできること

このパソコンの Web カメラでは、主に次のことができます。

- 動画や静止画を撮影する（「ArcSoft WebCam Companion [アークソフトウェブカムコンパニオン]」）
Web カメラで撮影した動画や静止画のデータは、メールに添付することもできます。
- テレビ電話を楽しむ（「Windows Live Messenger [ウィンドウズライブメッセンジャー]」）
インターネットに接続している仲間と、リアルタイムでメッセージの交換などもできます。


Point 明るい部屋で使用してください

Web カメラを使用する場合は、部屋を明るくしてください。

Webカメラを使うソフトウェアの起動方法と使い方

■ 「ArcSoft WebCam Companion」


起動方法

- 1  (スタート) → 「すべてのプログラム」 → 「@メニュー」 → 「@メニュー」の順にクリックします。
- 2 「@メニュー」 上部の「名前を探す」をクリックし、左側にあるカテゴリの中から「画像・映像・写真」をクリックします。
- 3 「ArcSoft WebCam Companion」をクリックします。

詳しい使い方については、「ArcSoft WebCam Companion」のヘルプをご覧ください。
「ArcSoft WebCam Companion」のヘルプは、メニューバーの「ヘルプ」→「アプリケーションヘルプ」の順にクリックすると表示されます。

■ 「Windows Live Messenger」

起動方法

- 1  (スタート) → 「すべてのプログラム」 → 「@メニュー」 → 「@メニュー」の順にクリックします。
- 2 「@メニュー」上部の「名前でさがす」をクリックし、左側にあるカテゴリの中から「インターネット」をクリックします。
- 3 「Windows Live Messenger」をクリックします。


詳しくは、インターネットに接続した環境でウィンドウ右上の「ヘルプ」 → 「ヘルプトピックの表示」の順にクリックして「Windows Live Messenger」のヘルプをご覧ください。

「Windows Live Messenger」について

- ・「Windows Live Messenger」のご利用には、Windows Live ID の取得が必要です。
- ・「Windows Live Messenger」をこのパソコンよりアンインストールした場合、再度インストールするには「Windows Live Messenger」のホームページ (<http://messenger.live.jp/>) よりプログラムをダウンロードする必要があります。

各ソフトウェアのお問い合わせ先については、次のマニュアルをご覧ください。

参照

 『サポート & サービスのご案内』

→ 「困ったとき」 → 「STEP5 サポート窓口にご相談する」 → 「ソフトウェアのお問い合わせ先」

12

スタンドの高さを調節する

このパソコンで購入時は、スタンドの高さが「高さ調節（高）」になっています。パソコンの画面が高すぎる場合は、スタンドの高さを調節してください。

必要なものを用意する

■ プラスのドライバー（ドライバーサイズ：2番）

このパソコンのネジを取り外すときに使います。ネジ頭のサイズに合った2番のドライバーをお使いください。他のドライバーを使うと、ネジ頭をつぶすおそれがあります。

スタンドの高さを調節する

ここでは、スタンドの高さを調節する方法について説明しています。

1 パソコン本体および接続されている周辺機器の電源を切り、電源プラグをコンセントから抜きます。

パソコン本体の電源の切り方については、「電源を切る」(▶P.23)をご覧ください。

2 パソコン本体の背面が上になるように、パソコン本体を横にします。

パソコン本体を水平にするため、スイーベルが台の端から外へ出るように置いてください。作業は厚手の柔らかい布を敷いた平坦な台の上でしてください。特に、液晶ディスプレイに突起物があたらないようにしてください。

重要 パソコン本体は重量があります

パソコン本体を横にするときは、衝撃を与えたり、落下させないように充分ご注意ください。

3 パソコン本体背面のケーブルを固定しているバンドを取り外します。

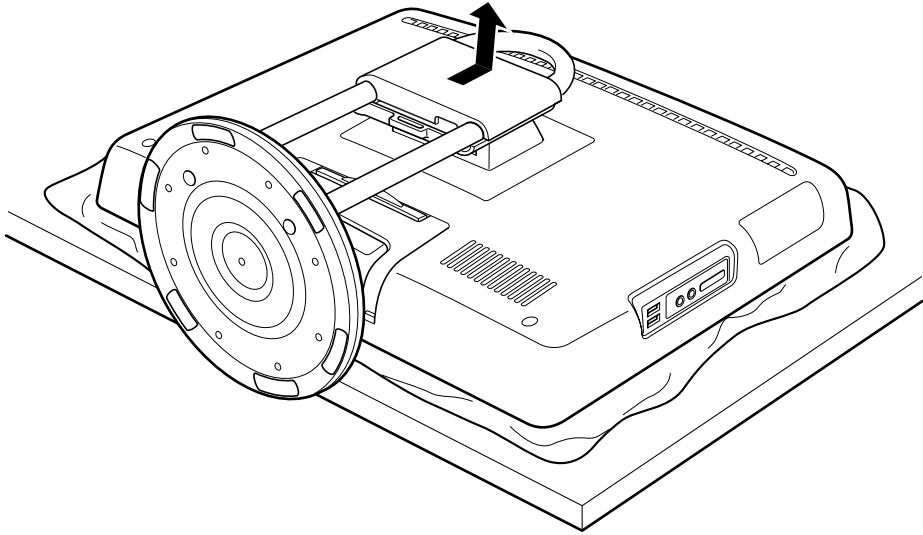
バンドを取り外す方法は、「パソコンを移動する場合の注意」(▶P.136)をご覧ください。

4 パソコン本体のスタンドの角度を水平にします。

ディスプレイの角度を斜めにしておくと、スタンドを取り付けにくいことがあります。

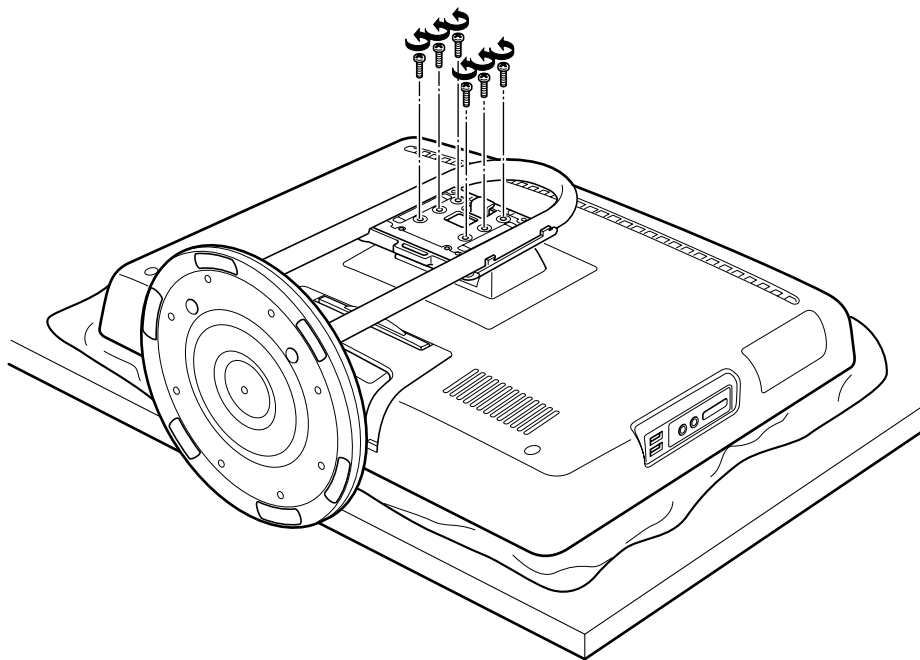
5 スタンドについているカバーを矢印の方向に外します。

カバーをパソコン本体上部の方向にスライドさせた後、まっすぐ上に持ち上げてください。
お使いの機種により、カバーの取り外しが硬く感じられる場合があります。



(これ以降のイラストは機種や状況により異なります)

6 スタンド取り付け部分のネジ（6ヶ所）をプラスのドライバーで回して外します。



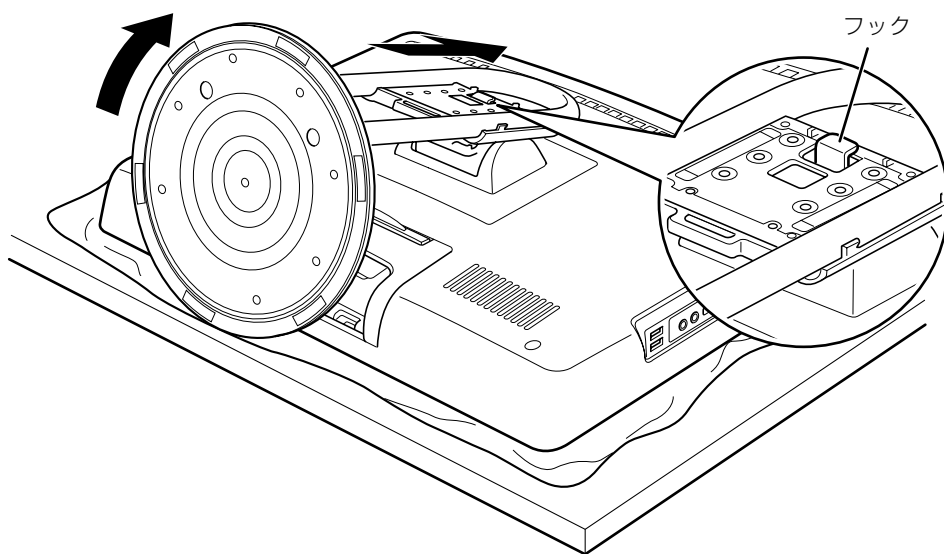
重要 パソコンにアース線が接続されている場合（テレビチューナー搭載機種のみ）

パソコンに接続されているアース線を外してください。

7 スタンドを取り外します

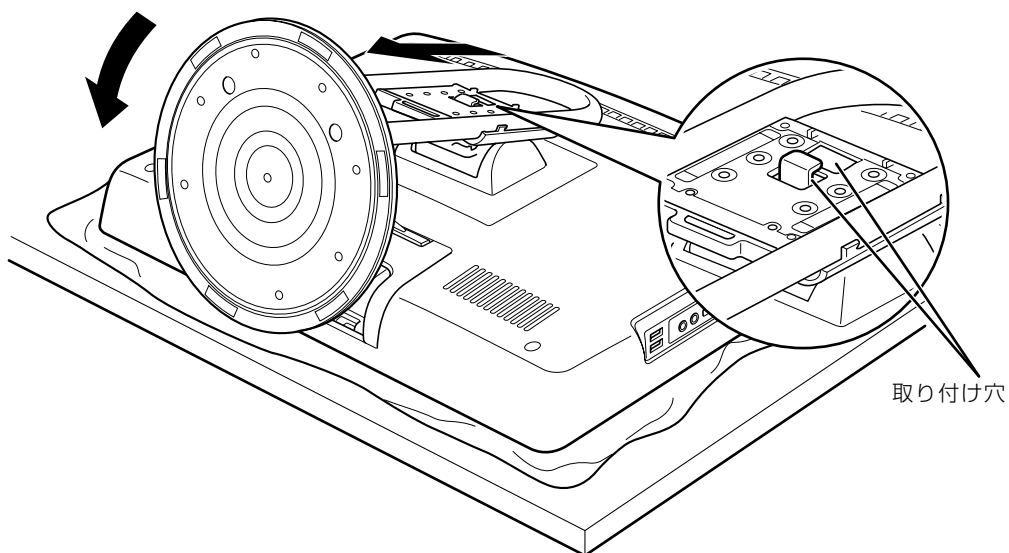
取り付け部分は、パソコン本体から出ているフックがスタンドの取り付け穴に引っかかるようになっています。

スイーベルを矢印の方向に持ち上げながら、スタンドをパソコン本体上部の方に向けてずらし、フックから抜いてください。

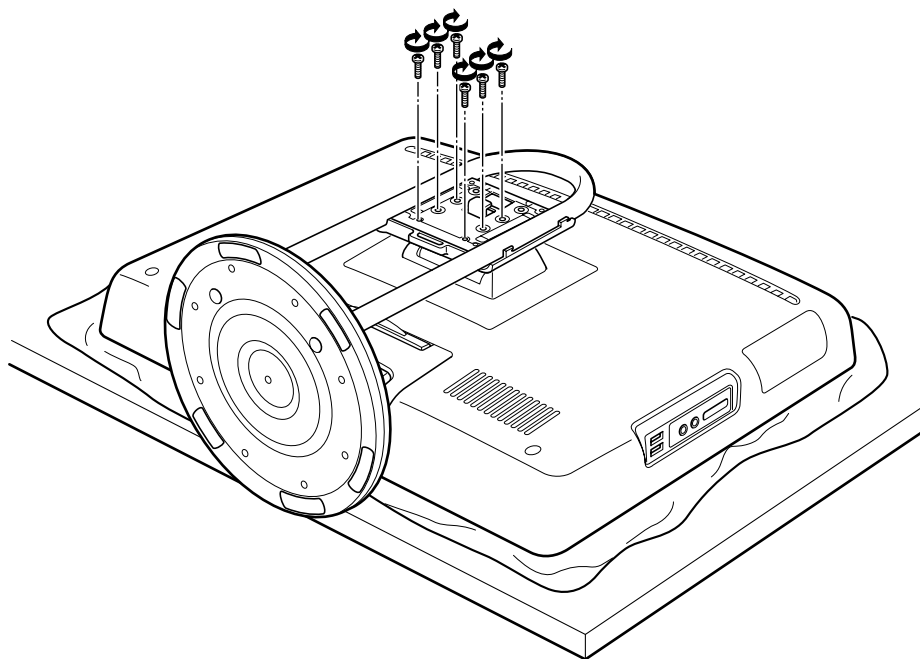


8 スタンドをパソコン本体に取り付けます。

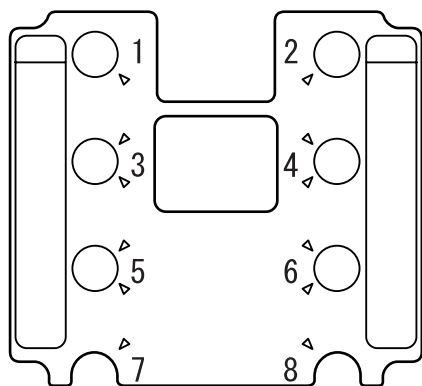
スタンドの取り付け部分には 2ヶ所の取り付け穴があります。お好みの高さに合う取り付け穴を選び、スタンドを取り付けてください。



9 手順6で外したネジ(6ヶ所)を取り付けます。



ネジを止める位置は次のとおりです。



高さ調節(高)の場合: 1 ~ 6

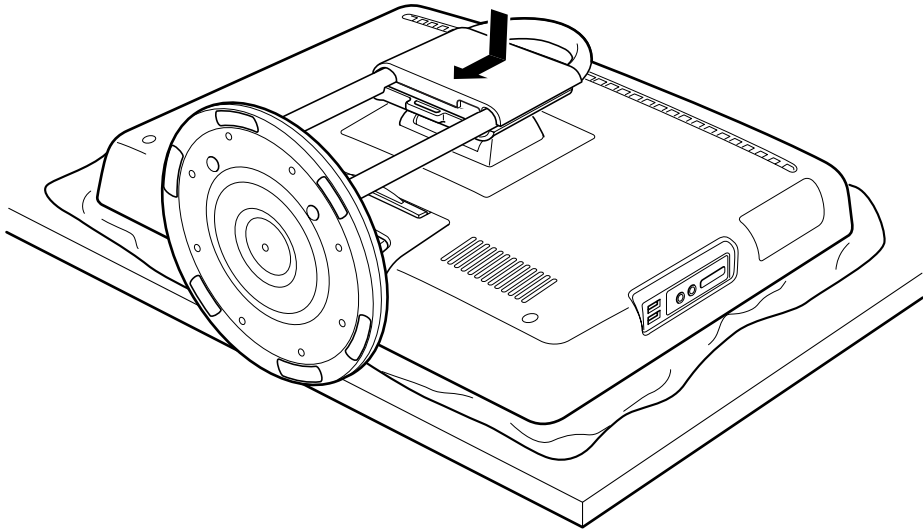
高さ調節(低)の場合: 3 ~ 8

重要 アース線を接続してください(テレビチューナー搭載機種のみ)

パソコンにアース線を接続してください。アース線を接続する方法については、「アンテナケーブルをパソコン本体に接続する」(▶P.81)をご覧ください。

10 スタンドにカバーを取り付けます。

カバー内側の切り込みの位置を合わせるようにカバーをまっすぐに下ろした後、スィーベルの方向にスライドさせてください。



11 パソコン本体背面のケーブル類をまとめてバンドで固定します。

ケーブル類をまとめる方法は、次のマニュアルをご覧ください。

▼ 参照

📖 「スタートガイド」 設置編
→ 「AC アダプタを接続する」

12 パソコン本体を立てます。

重要 パソコン本体は重量があります

パソコン本体を立てるときは、衝撃を与えたり、落下させないように充分ご注意ください。

Memo



第3章

テレビを見る

テレビチューナー搭載機種のみ

テレビを見るための準備やテレビの見かたについて説明しています。

1	テレビを見る前に	72
2	接続する	78
3	テレビを見る	91
4	テレビ番組をハードディスクに一時保存する	97
5	困ったときの Q&A	103



1

テレビを見る

テレビを見る前に

ここでは、このパソコンで視聴できる放送やテレビを見る時の注意事項について説明します。

このパソコンのテレビについて

このパソコンでは、「Windows Media Center [ウィンドウズメディアセンター]」のテレビを見るソフトウェアを使ってテレビを視聴できます。
テレビを視聴するためには、インターネットに接続できる環境が必要になります。ただし、会社などのセキュリティのかかった環境では、ポートの設定によってはテレビの視聴ができないことがあります。

お使いになるうえでのご注意

大切な録画・録音について

- 大切な録画・録音を行う場合は、事前に試し録画・録音をして、正しくできることをご確認ください。
- 大切な内容の録画・録音済みデータを保存してあるハードディスクは、定期的にバックアップすることをお勧めします。
- 本製品を使用中に発生した不具合、もしくは本製品が使用不能になったことにより、録画・録音されなかった場合、その内容の補償およびそれに付随する損害に対して、弊社は一切の責任を負いかねます。

ハードディスクについて

パソコンに内蔵されているハードディスクは非常に精密な機器です。お使いの状況によっては、部分的な破損が起きたり、最悪の場合はデータの読み書きができなくなったりするおそれもあります。ハードディスクは、録画・録音した内容を恒久的に保存する場所ではなく、一度見るための一時的な保管場所としてお使いください。

停電などについて

- 本製品の動作中に停電などが起こると、録画ができなかったり、内蔵ハードディスクに保存してある録画データが損なわれたりすることがあります。
- 録画中に停電などが起こると、録画に失敗したり、ハードディスクから録画データの一部、またはすべてが削除されたりする場合があります。このとき、録画データの一部、またはすべてを再生できない場合があります。

著作権について

本製品で録画・録音したものを、無断で複製、放送、上映、有線放送、公開演奏、インターネット配信、レンタル（有償・無償を問わず）することは、法律により禁止されています。

このパソコンで視聴できる放送について

このパソコンでは、地上デジタル放送を視聴できます。地上アナログ放送、BS デジタル放送、および 110 度 CS デジタル放送は、視聴できません。

地上デジタル放送とは

2003 年 12 月から、地上波の UHF [ユーエイチエフ] 帯を使用して開始されたデジタル放送です。地上アナログ放送と比較すると、次のような特長があります。

- デジタルハイビジョン放送
高画質できめ細やかな映像が楽しめます。
- 多チャンネル放送
デジタル圧縮技術によって、1 つのテレビ放送局で複数の番組を楽しめます。
- データ放送
文字や図などで情報を提供する放送です。地域に密着したニュースや天気予報などがあります。
- 画像が鮮明
地形や建造物の反射波の影響を受けにくいので、画像が 2 重、3 重に映ったり、揺れたりするなどのゴースト障害がありません。

地上デジタル放送を視聴する前に、お住まいの地域が地上デジタル放送の放送エリア内かどうかを確認してください。なお、お住まいの地域が地上デジタル放送のエリア内であっても、地形やビル陰などによって電波がさえぎられたり、電波が弱かったりする場合は、視聴できないことがあります。

地上デジタル放送については、社団法人デジタル放送推進協会のホームページ (<http://www.dpa.or.jp/>) (2008 年 6 月現在) をご覧ください。

テレビを見るとき の注意

ここでは、「Windows Media Center」のテレビを見るソフトウェアをお使いになるときに注意していただきたいことを説明します。


電波の受信状態について

- 画像および音声の品質は、アンテナの電波受信状況により大きく左右されます。
- このパソコンをお使いになる地域の電波状態が弱い場合や、室内アンテナをご利用の場合などは、受信状態が悪く、画質に影響が出る場合があります。この場合はご購入元にご連絡されるか、市販のブースターをご購入ください。ブースターをお使いになる場合は、ブースターのマニュアルをご覧ください。
- このパソコンをお使いになる地域の電波状態が強すぎる場合は、受信レベルが飽和し、画質に影響が出る場合があります。この場合はご購入元にご連絡されるか、市販のアッテネーターをご購入ください。アッテネーターをお使いになる場合は、アッテネーターのマニュアルをご覧ください。

その他の注意

- テレビの視聴をしているときに、使用状況やシーンによっては、映像がスムーズに再生されない場合があります。
- パソコンの電源を切ったり再起動したりする場合やスリープする場合は、「Windows Media Center」を終了してください。
- 画面の設定を変更しないでください。
デスクトップの何も無いところを右クリックし、表示されるメニューから「個人設定」をクリックして「画面の設定」をクリックすると、画面の各種設定を変更できますが、テレビを見るソフトウェアを使用中は画面の設定を変更しないでください。また、画面の解像度と発色数は、ご購入時の設定でお使いください。
- 「Windows Media Player [ウィンドウズメディアプレーヤー]」などの他のソフトウェアと同時に使用しないでください。
- 定期的にデフラグを実行してください。
ハードディスクへの録画を頻繁に行うと、ハードディスク内のファイルが断片化され、ハードディスクへの読み書き速度が低下します。定期的なデフラグの実行をお勧めします。

▼ 参照 デフラグ

 「画面で見るマニュアル」>> 「920330」で検索
→ 「デフラグでハードディスクを整える」

テレビを録画（ハードディスクに一時保存）するときの注意

録画全般について

■ 録画データの保存に関する注意

- 録画したデータはハードディスク（Dドライブ）に保存されます。
このパソコンでは、録画したデータはハードディスクへの保存のみ可能です。DVD-RAMなどの他のディスクへの録画や移動（ムーブ）はできません。
- ハードディスク（Dドライブ）の空き容量に気をつけてください。
このパソコンご購入時の状態では、ハードディスクの容量がいっぱいの状態で録画すると、古いデータが削除されます。再生したデータは削除するなど、ハードディスクに十分な容量が残っていることを確認してから録画してください。
- 「マイリカバリ」でディスクイメージを復元した場合は、ディスクイメージを作成した後に録画したデータは復元されません。
「マイリカバリ」については、次のマニュアルをご覧ください。

▼ 参照

📖 『トラブル解決ガイド』

→ 「大切なデータを保存する（バックアップ）」 → 「まるごとバックアップするには「マイリカバリ」」

■ パソコンの電源に関する注意

- 録画中にパソコンの電源を切ったり、再起動したり、休止状態にしたりしないでください。
録画中にパソコンの電源を切ったり、再起動したり、休止状態にしたりすると、その時点で録画が終了します。
- 電源プランの設定を変更しないでください。
⚙️（スタート） → 「コントロールパネル」 → 「システムとメンテナンス」 → 「電源オプション」の順にクリックし、ウィンドウ左の「コンピュータがスリープ状態になる時間を変更」をクリックすると、電源プランを設定するウィンドウが表示されますが、ここの設定はご購入時の状態から変更しないでください。
変更した場合、予約録画が失敗する原因となります。

■ パソコンのトラブルに関する注意

- Cドライブをリカバリすると録画したデータの再生ができなくなります。
このパソコンでは、デジタル放送の認証情報がCドライブに保存されます。そのため、パソコンにトラブルが発生してCドライブをリカバリすると、録画したデータを再生できなくなります。ただし、録画したデータはDドライブに残っているため、データの削除が必要になります。
- パソコンを修理すると録画したデータの再生ができなくなることがあります。
メモリ容量を変更したり、パソコンを修理したり、アップグレードなどでハードウェアを更新したりした場合は、録画したデータが再生できなくなることがありますが、ご了承ください。

■ その他の注意

- 録画中は、ウイルススキャンを行わないでください。
テレビの録画中にウイルススキャンが開始されると、録画が正常に行われなくなることがあります。予約録画を行う場合は、同じ時間帯に自動スキャン機能が動作しないようご注意ください。

▼ 参照

📖 『スタートガイド2 セットアップ編』

→ 「セキュリティ対策ソフトの初期設定をする」

- 周辺機器の取り付けや取り外し、メモリーカードの抜き差しなどをしないでください。
テレビ番組の録画中や予約録画の待機中は、周辺機器を取り付けたり取り外したりしないでください。また、メモリーカードの抜き差しなどもしないでください。
録画や予約録画が失敗する原因となります。

予約録画について

■ 予約録画開始前の注意

- B-CAS [ビーキャスト] カードがパソコン本体にセットされていることを確認してください。
予約録画する場合は、B-CAS カードがパソコン本体にセットされていることを確認してください。
B-CAS カードがセットされていないと、デジタル放送を録画できません。
- アンテナケーブルを取り外したままにしないでください。
予約録画が、失敗する原因となります。
予約録画を設定した後に、アンテナケーブルを取り外してパソコン本体をお使いになった場合、予約録画開始前にはパソコン本体にアンテナケーブルを接続してください。
- AC アダプタがパソコン本体に接続されていることを確認してください。
予約録画をする場合は、AC アダプタがパソコン本体に接続されていることを確認してください。
- パソコンの電源を切らないでください。
予約録画をする場合は、パソコンを待機状態にするか、電源を入れておいてください。
「電源を切る」(▶ P.23) の手順でパソコン本体の電源を切った場合は、予約録画の時刻になってもパソコンが起動しません。
- 2 つ以上の予約録画が連続している場合、前に予約しているテレビ番組の、最後の約 1 分間が録画されません。

■ 録画番組再生中の注意

- 録画番組を再生中に予約録画の開始時間になった場合、録画番組の再生が停止し、予約録画されている番組が表示されます。

録画データの保存先について

録画したデータは、ハードディスクドライブの次のフォルダに保存されます。

- D:\Recorded TV

放送番組の種別と録画時間

放送時間の種別により、1時間の録画に必要なハードディスク容量は異なります。なお、ハードディスク容量は、1MB=1000²bytes、1GB=1000³bytes 換算値です。

放送番組の種別	1時間の録画に必要なハードディスクの容量
地上デジタル放送（ハイビジョン放送）	約 7650MB（約 7.6GB）
地上デジタル放送（標準放送）	約 3600MB（約 3.6GB）

テレビを見るために必要な準備

このパソコンでテレビ番組を見るためには、接続や設定などの準備を行う必要があります。ここでは、準備の流れについてご紹介します。

- 1 接続方法を確認する（→P.78）
- 2 必要なものを用意する（→P.79）
- 3 アンテナを接続する（→P.81）
- 4 B-CAS カードを準備する（→P.85）
- 5 インターネットへ接続する（→P.87）
- 6 ソフトウェアを準備する（→P.91）

2

テレビを見る

接続する

ここでは、アンテナとパソコンとの接続例などについて説明します。

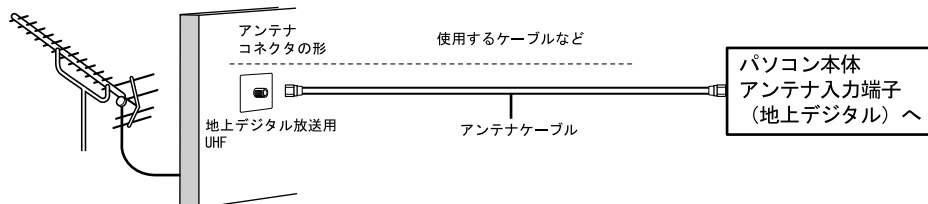
アンテナケーブルの接続例

アンテナケーブルの接続方法は、アンテナの設置形態、壁のアンテナコネクタの形、お使いになるケーブルによって異なります。最も近いものを選択し、必要なケーブル類を接続してください。

地上デジタル放送を視聴するには、地上デジタル放送に対応した UHF [ユーエイチエフ] アンテナが必要です。

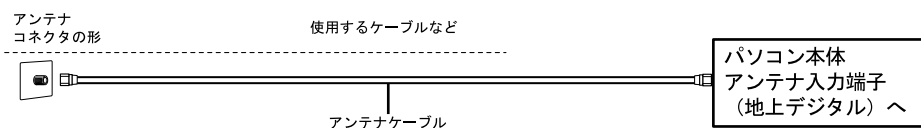
アンテナについて詳しくは、「デジタル放送用のアンテナについて」(▶ P.78) をご覧ください。また、マンションなどで地上アナログ放送と各種デジタル放送用アンテナが混合の場合の接続例は、「マンションなどの共同受信の場合」(▶ P.78) をご覧ください。

UHFアンテナ(地上デジタル放送対応)



■ マンションなどの共同受信の場合

マンションなどで共同受信の場合は、地上アナログ放送と各種デジタル放送用アンテナが混合になっている場合があります。



■ デジタル放送用のアンテナについて

ここでは、地上デジタル放送を視聴するためのアンテナについて、説明します。

地上デジタル放送を視聴するには、地上デジタル放送に対応した UHF アンテナを、地上デジタル放送の電波送信塔に向けて設置する必要があります。

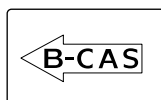
地上デジタル放送に対応していない UHF アンテナをお使いの場合は、地上デジタル放送に対応した UHF アンテナを設置してください。また、地上デジタル放送に対応した UHF アンテナをお使いの場合でも、アンテナの向きを変更したり、ブースターが必要になったりする場合があります。アンテナの向きを変えると、今まで視聴していた地上アナログ放送が映らなくなることがありますので、そのようなときは、地上デジタル放送用と地上アナログ放送用のアンテナを、別に設置することをお勧めします。

また、お住まいの地域によって、周波数が異なります。詳しくは、アンテナ工事業者やお近くの電気店にお問い合わせください。

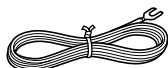
必要なものを用意する

必ず用意してください

■ ビーキャスト B-CAS カード



■ アース線



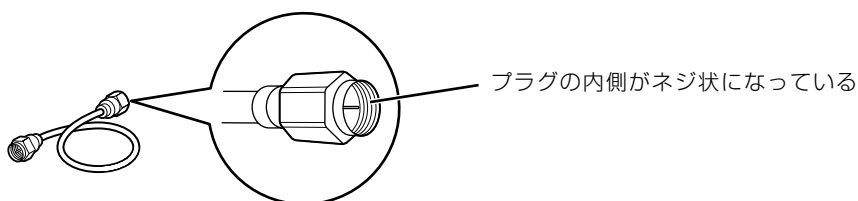
外部アンテナを接続する場合やアース工事がされていないアンテナを利用する場合には、添付の
アース線を使用して必ずアースを接続してください。

落雷したときの電氣的ショックの緩和、感電やノイズの回り込みを防止できます。

アース線は、必ずコンセントのアース端子につなぐか、市販のアース棒につないで地中に埋めて
ください。

また、ガス管や水道管にはつながないでください。

■ アンテナケーブル（別売）



ネジ式 F 型コネクタ

アンテナケーブルは F 型コネクタプラグ付アンテナケーブルをご購入ください。

アンテナケーブルとパソコンの接続には、ノイズの影響を受けにくいネジ式の F 型コネクタプラ
グ付アンテナケーブルの使用をお勧めします。

なお、ケーブルは適切な長さのものを用意してください。

重要 ネジ式でない F 型コネクタプラグ付アンテナケーブルをお使いの場合

- ・ コネクタの形状（大きさ）によっては、パソコン本体に干渉して接続できない場合があります。
- ・ ネジ式でない F 型コネクタプラグ付きアンテナケーブルは、ネジ式に比べてノイズの影響を受けやすいため、映像が乱れることがあります。

■ プラスのドライバー（ドライバーサイズ：2番）

このパソコンのネジを取り外すときに使います。ネジ頭のサイズに合った2番のドライバーをお使いください。他のドライバーを使うと、ネジ頭をつぶすおそれがあります。

■ 必要に応じて用意してください

アンテナ線の形状などによって、必要なものが異なります。ここでは、代表的なものを説明します。「アンテナケーブルの接続例」(▶P.78)を参考に、用途にあった製品をご購入ください。

■ 分波器

1本の線に混合されている電波を分ける機器です。

■ 分配器

1本のアンテナ線を、複数の端子で使うために分配する機器です。

■ 混合器

別々の電波を、1本の線に混合するための機器です。

また、VHF [ブイエイチエフ] /UHF のアンテナ線と BS・CS のアンテナ線を混合できるものや、分波器として使えるものがあります。

■ ブースター

受信電波が弱い場合に電波を増幅させるための機器です。

■ アッテネーター

強すぎる電波を減衰して受信できるようにするものです。

アンテナケーブルをパソコン本体に接続する

アース線とテレビ放送のアンテナケーブルを接続してください。

重要 アンテナケーブルを接続するときの注意

- ・アンテナケーブルを接続するときは、コネクタの中心にある金属芯を折らないでください。
- ・F型コネクタプラグ付アンテナケーブルをお使いの場合、ネジを締める際に指をはさまないように気をつけてください。

1 パソコンや接続されている機器の電源が入っている場合は、すべての電源を切り、パソコン本体の電源プラグをコンセントから抜きます。

パソコン本体の電源の切り方については、「電源を切る」(▶P.23)をご覧ください。

2 パソコン本体の背面が上になるように、パソコン本体を横にします。

パソコン本体を水平にするため、スイーベルが台の端から外へ出るように置いてください。作業は厚手の柔らかい布を敷いた平坦な台の上でしてください。特に、液晶ディスプレイに突起物があたらないようにしてください。

重要 パソコン本体は重量があります

パソコン本体を横にするときは、衝撃を与えたり、落下させないよう充分ご注意ください。

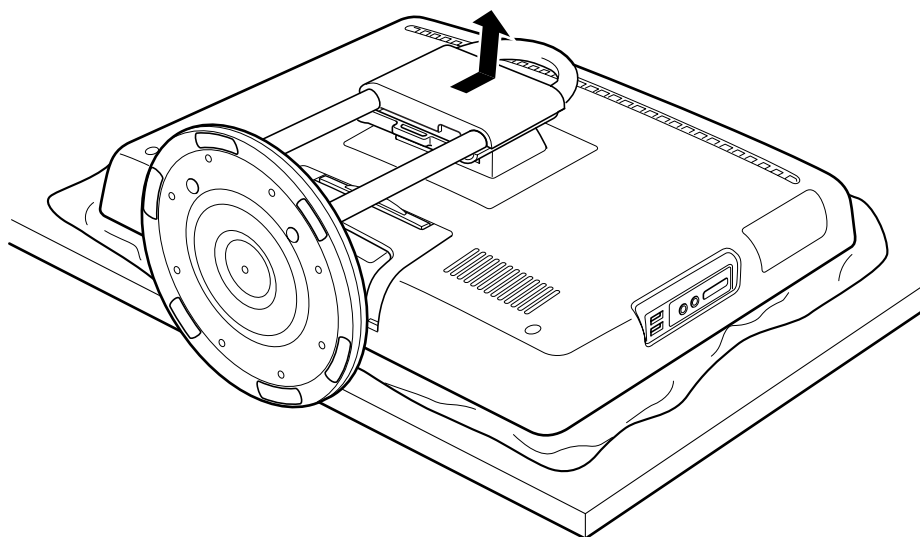
3 パソコン本体背面のケーブルを固定しているバンドを取り外します。

バンドを取り外す方法は、「パソコンを移動する場合の注意」(▶P.136)をご覧ください。

4 パソコン本体のスタンドの角度を水平にします。

5 スタンドについているカバーを矢印の方向に外します。

カバーをパソコン本体上部の方向にスライドさせた後、まっすぐ上に持ち上げてください。
お使いの機種により、カバーの取り外しが硬く感じられる場合があります。

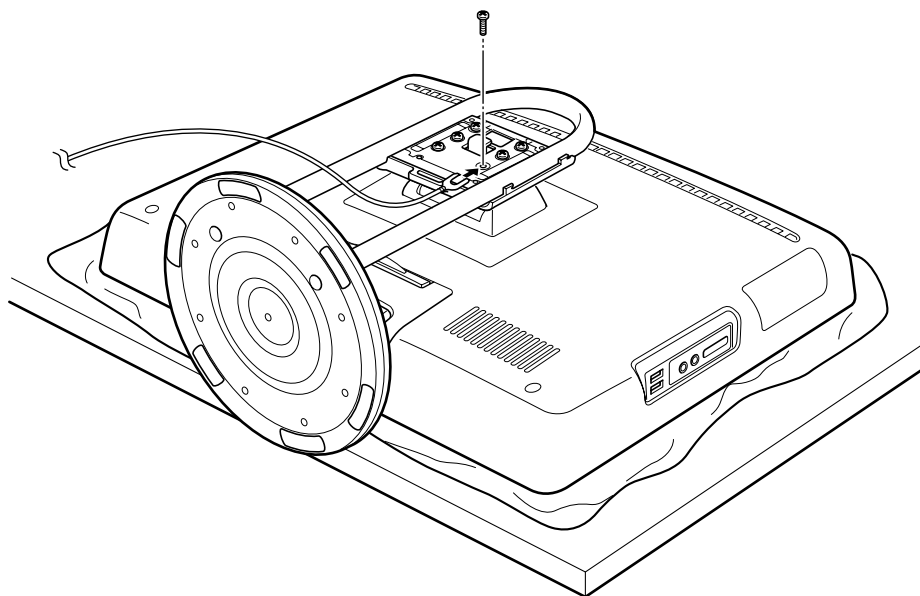


(これ以降のイラストは機種や状況により異なります)

6 アース線を接続します。

右下のネジをプラスのドライバーで外して、アース線の片方をアース端子 (GND) にネジ止めします。

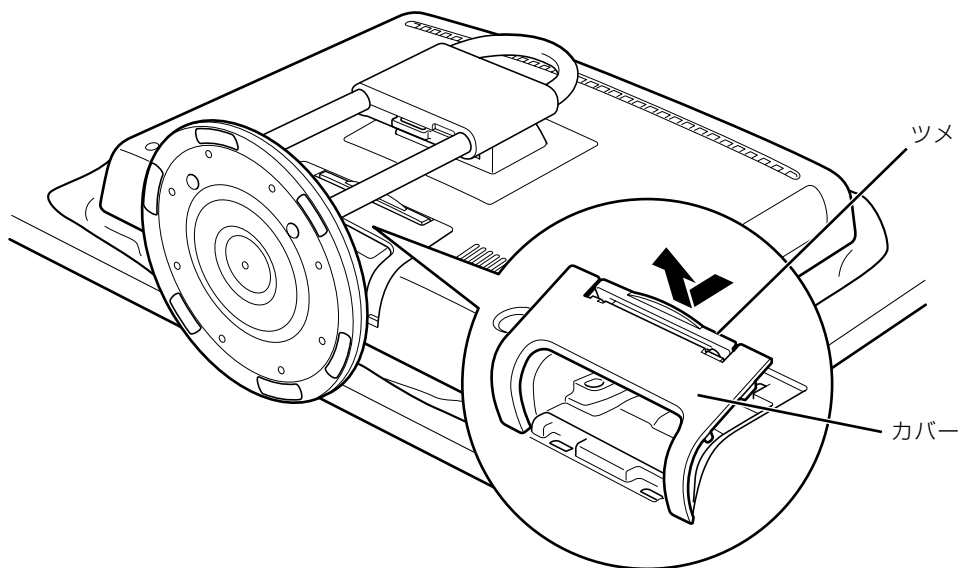
もう片方をコンセントのアース端子のネジにネジ止めします。



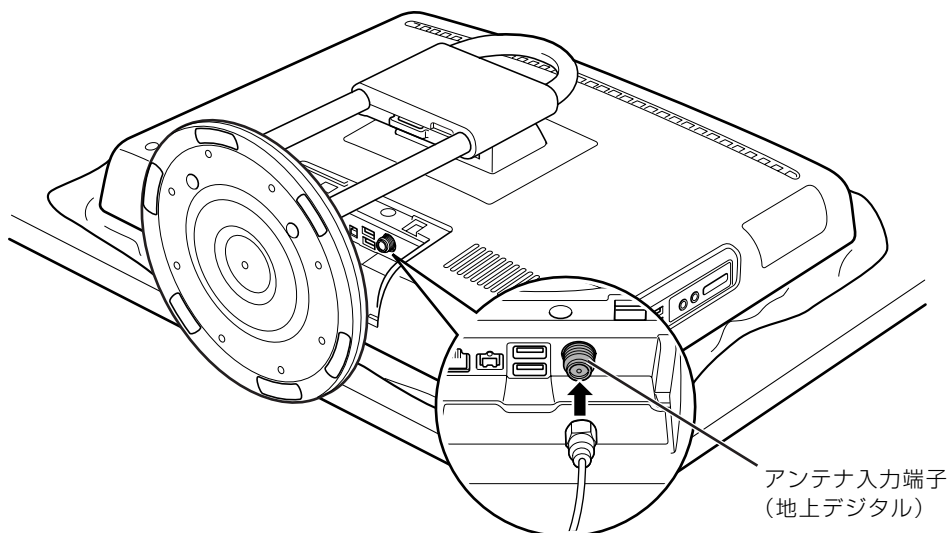
7 スタンドにカバーを取り付けます。

スタンドやアース線にカバー内側の切り込みの位置を合わせるようにカバーをまっすぐに下ろした後、スィーベルの方向にスライドさせてください。

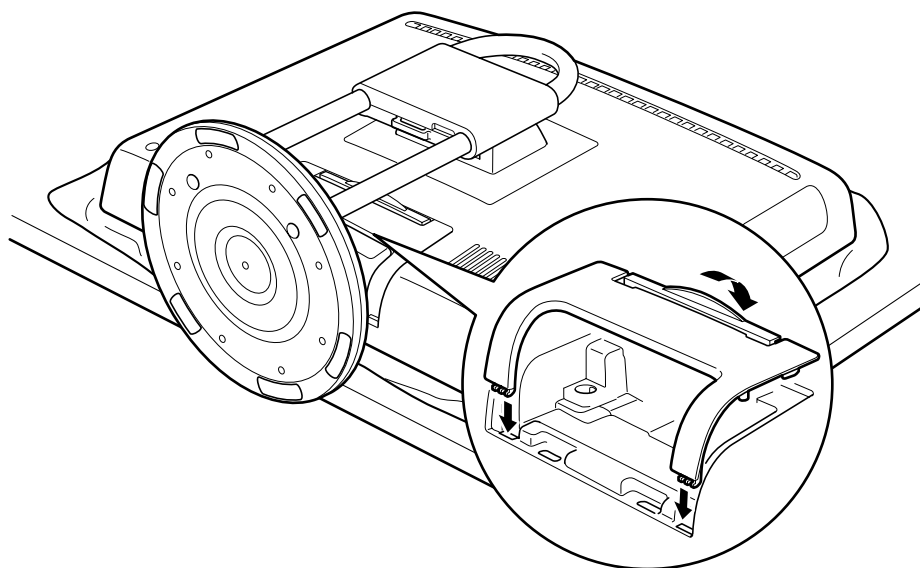
8 パソコン本体のカバーのツメを押して、カバーを取り外します。



9 パソコン本体のアンテナ入力端子に、アンテナケーブルを接続します。



10 パソコン本体にカバーを取り付けます。



11 パソコン本体背面のケーブル類をまとめてバンドで固定します。

ケーブル類をまとめる方法は、次のマニュアルをご覧ください。

▼ 参照

📖 『スタートガイド1 設置編』
→ 「ACアダプタを接続する」

12 パソコン本体を立てます。

重要 パソコン本体は重量があります

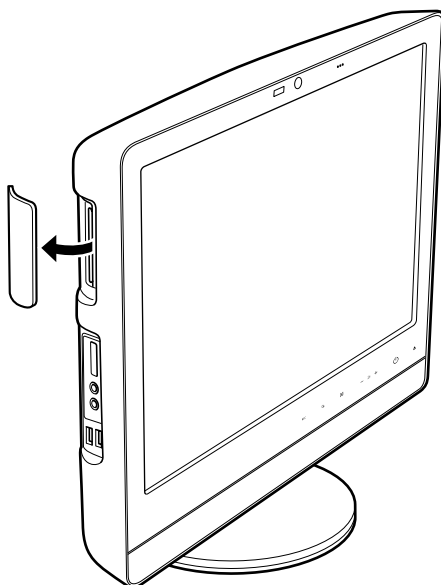
パソコン本体を立てるときは、衝撃を与えたり、落下させないように充分ご注意ください。

B-CAS カードをセットする

地上デジタル放送を視聴するには、B-CAS カードをセットしてください。

1 B-CAS カードスロットのカバーを取り外します。

パソコン本体を左右に回転すると、操作しやすくなります。

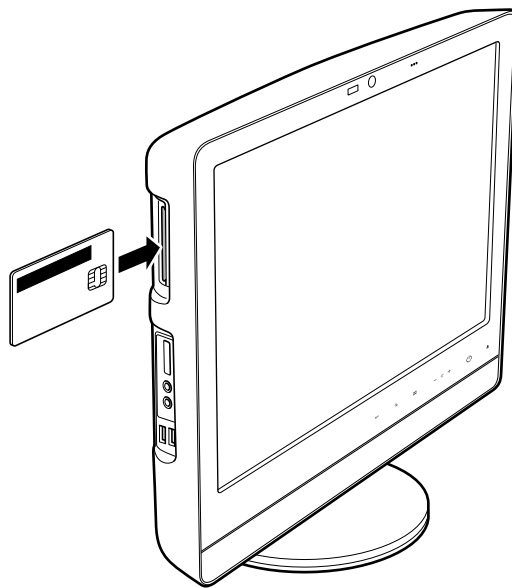


(これ以降のイラストは機種や状況により異なります)

2 B-CAS カードを B-CAS カードスロットにセットします。

「B-CAS」と記載されている面をパソコン本体の背面側にして、矢印の向きを B-CAS カードスロット側に向け、奥までしっかりとセットします。

「B-CAS」と記載されている面をパソコン本体の背面側にして、まっすぐにセットします。



3 B-CAS カードスロットのカバーを取り付けます。

Point B-CAS カードを取り外す場合


B-CAS カードは通常パソコン本体にセットしたままにしておきますが、取り外す場合は次の手順に従って操作してください。なお、本体カバーを取り外すときは、B-CAS カードも取り外してください。

1. パソコン本体および周辺機器の電源を切り、パソコン本体の電源プラグをコンセントから抜きます。
2. B-CAS カードスロットのカバーを取り外します。
3. 手で B-CAS カードを引き抜きます。
4. B-CAS カードスロットのカバーを取り付けます。

B-CAS カードについて

B-CAS カードは、地上デジタル放送を視聴したり録画したりするのに必要なカードです。B-CAS カードの説明書に記載されている内容をよくお読みください。

- B-CAS カードは必ずパソコン本体にセットしてください。B-CAS カードをセットしていないと、地上デジタル放送の視聴や録画ができません。
- パソコンに添付されている B-CAS カードの台紙の一部が、ユーザー登録用はがきになっています。

台紙や B-CAS カードの  『ファーストステップガイド』に記載されていることをよくお読みになり、ユーザー登録はがきに必要事項を記入のうえ、送付してユーザー登録をしてください。

- B-CAS カードは、お客様と（株）ビーエス・コンディショナルアクセスシステムズ（略称：BCAS）社との直接契約に基づき使用するものです。B-CAS カード使用許諾契約約款に従って管理してください。


パソコンの修理時は、B-CAS カードを取り外し、お客様の責任で保管してください。

B-CAS カードの紛失・盗難時や、破損したり汚れたりした場合など、B-CAS カードに関する質問は B-CAS 社カスタマーセンター（▶P.104）までお問い合わせください。

インターネットへの接続

このパソコンでテレビを見るときは、インターネットに接続できる環境が必要です。LAN [ラン]（有線 LAN）機能や内蔵の無線 LAN 機能（無線 LAN 搭載機種のみ）を使ってインターネットに接続できるようにしてください。

▼ 参照

 『スタートガイド2 セットアップ編』
→ 「インターネットを始めるための準備をする」

- LAN（有線 LAN）機能でインターネットに接続する場合
このパソコンに LAN ケーブルを接続する方法は、「LAN ケーブルを接続する」（▶P.88）をご覧ください。
- 無線 LAN 機能でインターネットに接続する場合（無線 LAN 搭載機種のみ）
このパソコンには、次の規格の無線 LAN（Wi-Fi[®] [ワイファイ] 準拠）が搭載されています。
 - IEEE [アイトリプルイー] 802.11a
 - IEEE802.11b
 - IEEE802.11g
 - IEEE802.11n ドラフト版

LAN ケーブルを接続する

警告



- ・雷が鳴り出したときは、落雷の可能性がなくなるまでパソコン本体やケーブル類に触れないでください。ケーブル類の接続作業は、落雷の可能性がなくなるまで行わないでください。落雷の可能性がある場合は、あらかじめパソコン本体の電源を切り、その後電源コードをコンセントから抜き、ケーブル類を取り外しておいてください。落雷による感電、火災の原因となります。

注意



- ・LAN コネクタに指などを入れないでください。感電の原因となることがあります。



- ・LAN ケーブルを接続する場合は、必ず LAN コネクタに接続してください。接続するコネクタを間違えると、故障の原因となることがあります。

1 パソコンや接続されている機器の電源が入っている場合は、すべての電源を切り、パソコン本体の電源プラグをコンセントから抜きます。

パソコン本体の電源の切り方については、「電源を切る」(→P.23)をご覧ください。

2 パソコン本体の背面が上になるように、パソコン本体を横にします。

パソコン本体を水平にするため、スイーベルが台の端から外へ出るように置いてください。作業は厚手の柔らかい布を敷いた平坦な台の上で行ってください。特に、液晶ディスプレイに突起物があたらないようにしてください。

重要 パソコン本体は重量があります

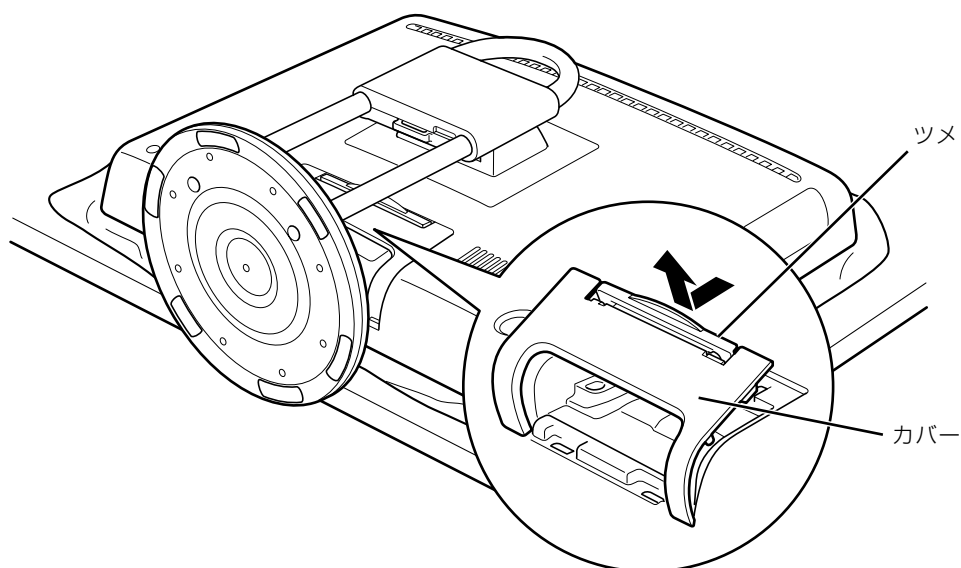
パソコン本体を横にするときには、衝撃を与えたり、落下させないように充分ご注意ください。

3 パソコン本体背面のケーブルを固定しているバンドを取り外します。

バンドを取り外す方法は、「パソコンを移動する場合の注意」(→P.136)をご覧ください。



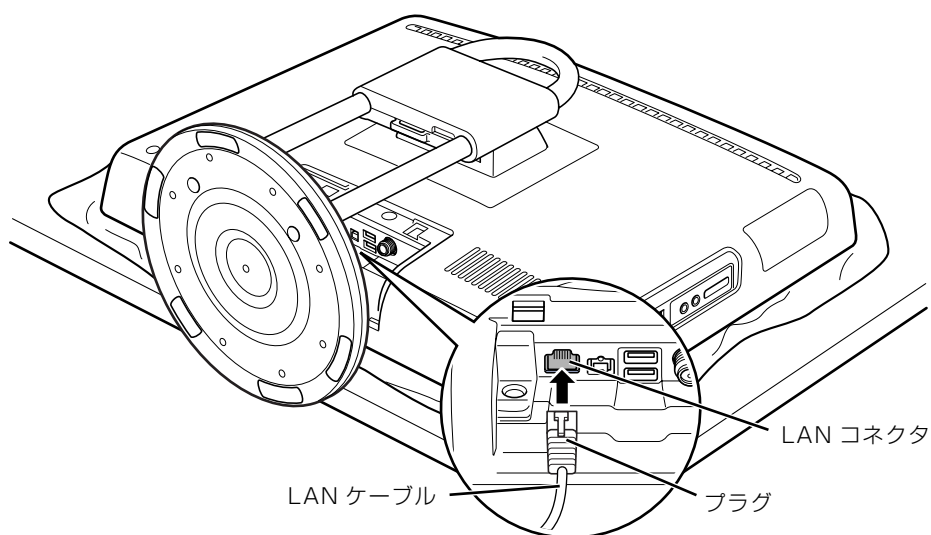
4 パソコン本体のカバーのツメを押して、カバーを取り外します。



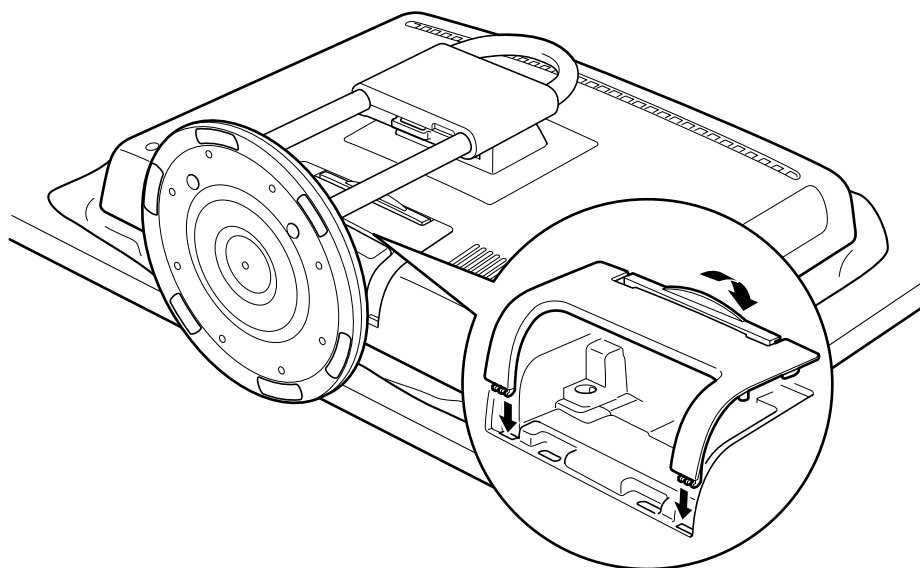
(これ以降のイラストは機種や状況により異なります)

5 パソコン本体のスタンドの角度を水平にします。

6 パソコン本体背面の LAN コネクタに、LAN ケーブルを接続します。



7 パソコン本体にカバーを取り付けます。



8 パソコン本体背面のケーブル類をまとめてバンドで固定します。

ケーブル類をまとめる方法は、次のマニュアルをご覧ください。

▼ 参照

📖 『スタートガイド1 設置編』
→ 「ACアダプタを接続する」

9 パソコン本体を立てます。

重要 パソコン本体は重量があります

パソコン本体を立てるときは、衝撃を与えたり、落下させないように充分ご注意ください。

10 LAN ケーブルをネットワーク機器に接続します。

手順 6 で接続したケーブルのもう一方を、お使いになるネットワーク機器のコネクタに接続し、ネットワーク機器の電源を入れます。

11 パソコン本体の電源プラグをコンセントに差し込みます。

3

テレビを見る

テレビを見る

ここでは、テレビを見るための準備と、テレビや番組表の見かたについて説明します。

ソフトウェアを準備する

ここでは、「Windows Media Center [ウィンドウズメディアセンター]」のテレビを見るソフトウェアを初めて起動するときに必要な設定について説明します。

設定を行う前に、アンテナケーブルの接続やB-CAS [ビーキャス] カードのセットが正しく行われているか、インターネットに接続できる環境になっているかを確認してください。詳しくは、「接続する」(→P.78)をご覧ください。

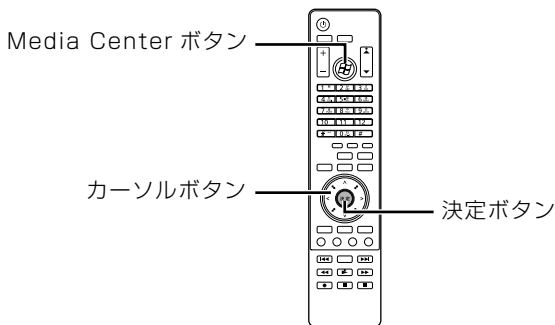
Point お住まいの地域が変わった場合

引っ越しなどでお住まいの地域が変わった場合は、チャンネルや地域情報の変更が必要な場合があります。

初期設定をする

ここでは、リモコンを使った操作を説明します。「リモコンを使う」(→P.44)をご覧ください。リモコンを準備してください。

設定をするときは、次のボタンを使います。



1 パソコン本体の電源が入っていない場合は、電源を入れます。

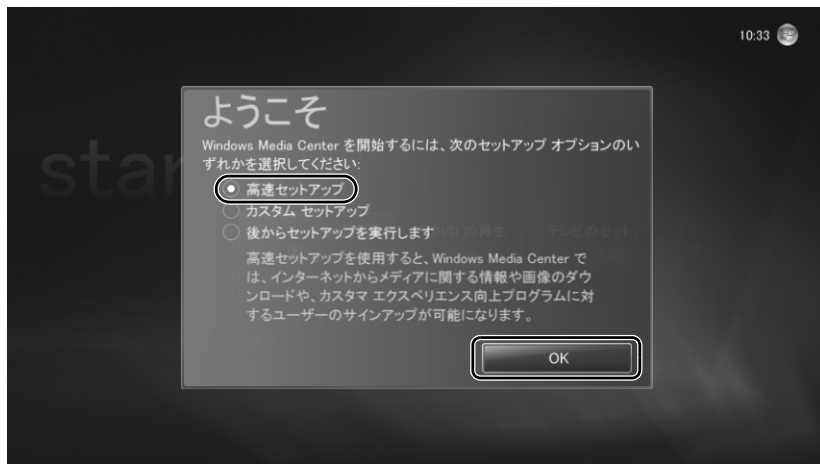
「電源を入れる」(→P.21)をご覧ください。

2 リモコンの「Media Center [メディアセンター]」ボタンを押します。

「ようこそ」という画面が表示されます。

3 「高速セットアップ」を選択して \odot にし、「OK」が選択されていることを確認して「決定」ボタンを押します。

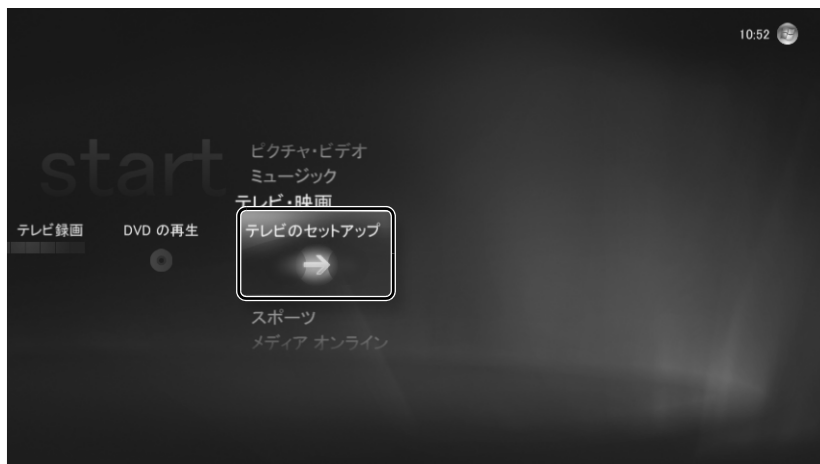
項目を選択するときは、カーソルボタン（ \wedge 、 \vee 、 \leftarrow 、 \rightarrow ）を押してください。



（これ以降の画面は機種や状況により異なります）

しばらくすると「Windows Media Center」のトップ画面が表示されます。

4 「テレビのセットアップ」を選択して「決定」ボタンを押します。



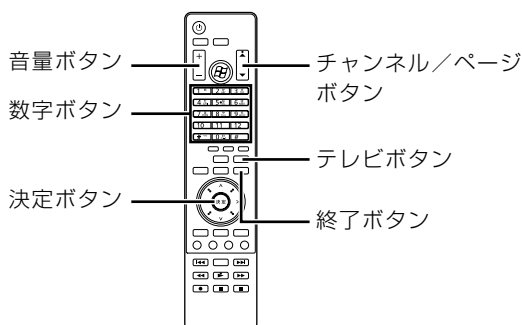
この後は、画面の指示に従って操作してください。

ソフトウェアの起動／終了と基本操作

ここでは、「Windows Media Center」のテレビを見るソフトウェアを使った、テレビの見かたを説明します。

操作を始める前に、「お使いになるうえでのご注意」(▶P.72)をご覧ください。また、画面にメッセージが表示されるなどの困ったことがおきた場合は、「困ったときの Q&A」(▶P.103)をご覧ください。

リモコンで操作する



■ ソフトウェアを起動する

Windows が起動しているときに「テレビ」ボタンを押すと、テレビを見るソフトウェアが起動して、テレビの視聴ができます。

■ ソフトウェアを終了する

「終了」ボタンを押すと、テレビを見るソフトウェアが終了します。

■ チャンネルを切り換える

「数字」ボタン、または「チャンネル／ページ」ボタンを押します。

Point 3桁のチャンネル番号を入力する場合

次の手順で設定してください。

1. 「番号入力」ボタンを押します。
2. 3桁のチャンネル番号を入力します。
3. 「決定」ボタンを押します。

■ 音量を調節する

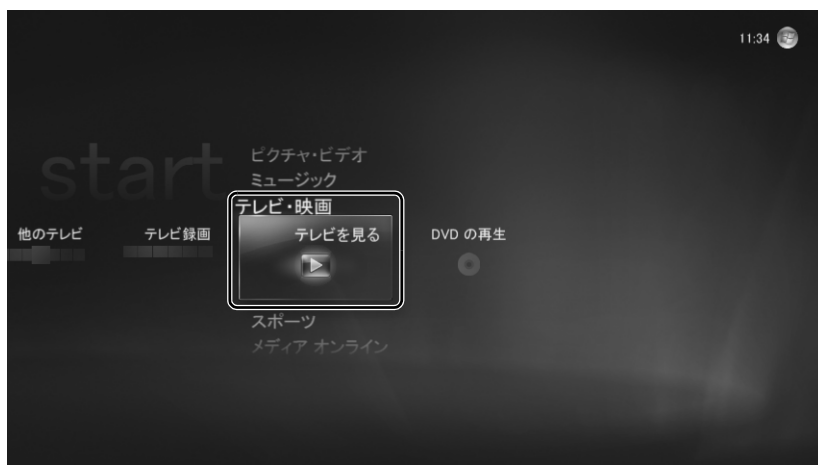
「音量」ボタンを押します。

マウスで操作する

■ ソフトウェアを起動する

1 (スタート) → 「すべてのプログラム」 → 「Windows Media Center」の順にクリックします。

2 「テレビを見る」をクリックします。

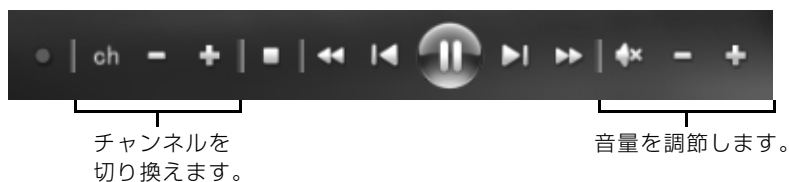


■ ソフトウェアを終了する

マウスを動かすと表示される画面左上の (スタート) をクリックします。

■ その他の操作

マウスを動かすと、画面右下に操作パネルが表示されます。



チャンネルを切り換えます。

音量を調節します。

タイムシフトモードについて

このパソコンは、放送中の映像を一時的に録画しながら表示する「タイムシフトモード」になっています。録画したデータを見ているので、録画番組を見ているときに一時停止したり、巻き戻したりしてることができます。

- ◀◀(巻戻し)：最初の場面まで巻き戻します。
- ▶▶(早送り)：現在の場面まで早送りします。
- ◀◀◀(逆スキップ)：約 5 秒間巻き戻します。
- ▶▶▶(順スキップ)：約 30 秒間早送りします。

便利な機能

■ 「ランプオフ設定」 について

このパソコンご購入時は、テレビを見ている場合にパソコン本体のハードディスク / CD アクセスランプが点滅します。「ランプオフ設定」で設定を変更すると、テレビを見ている場合もハードディスク / CD アクセスランプが消灯するように設定できます。

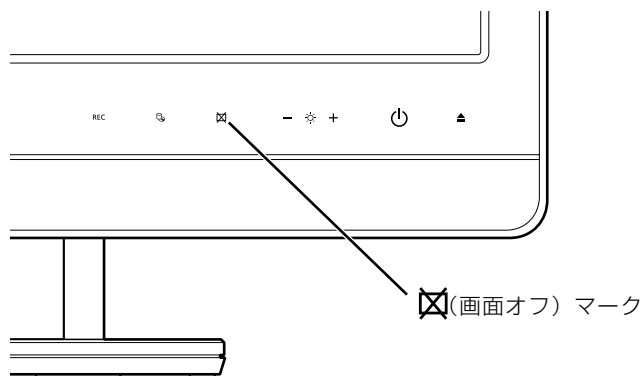
また、予約録画の設定をしてパソコンをスリープしている場合にパソコン本体の電源ボタンが点滅します。「ランプオフ設定」で設定を変更すると、スリープ中も電源ボタンが消灯するように設定できます。就寝中に録画を開始したい場合などにご利用ください。

▼ 参照 「ランプオフ設定」 について

🔍 「画面で見るマニュアル」 ▶ 「210000」 で検索
→ 「ランプオフ設定」

■ パソコンの画面を消して予約録画をする場合

パソコン本体の画面オフボタンを利用すると、留守中や就寝中に画面の表示を消したり、テレビの音を消したりした状態で録画ができます。



(イラストは機種や状況により異なります)

▼ 参照 画面オフについて

📖 『画面で見るマニュアル』▶ 『001190』で検索
→ 『画面の表示や音声を消す』

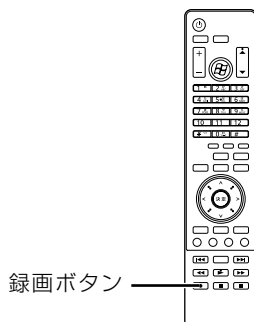
4 テレビ番組をハードディスク に一時保存する

ここでは、テレビ番組をハードディスクに一時保存する方法について説明します。操作を始める前に、「お使いになるうえでのご注意」(▶P.72)をご覧ください。

見ているテレビ番組を一時保存する

ここでは、現在見ているテレビ番組をハードディスクに一時保存(録画)する方法を説明します。

リモコンで操作する

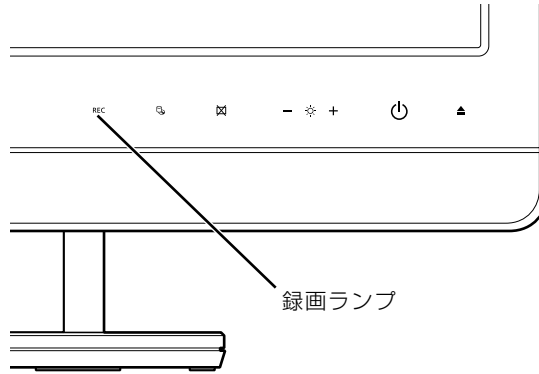


1 録画したいテレビ番組に切り換えます。

チャンネルを切り換える方法は、「ソフトウェアの起動/終了と基本操作」(▶P.93)をご覧ください。

2 リモコンの「録画」ボタンを押します。

録画中は、パソコン本体の録画ランプが赤色に点灯します。



(イラストは機種や状況により異なります)

見ているテレビ番組が終了すると、録画も停止します。

Point 途中で録画を停止する場合

テレビ番組が終了する前に録画を停止する場合は、次のように操作してください。

1. 「サブメニュー」ボタンを押します。
メニュー画面が表示されます。
2. 「録画の停止」を選択し、「決定」ボタンを押します。

マウスで操作する

1 録画したいテレビ番組に切り換えます。

チャンネルを切り換える方法は、「ソフトウェアの起動／終了と基本操作」(▶ P.93)をご覧ください。

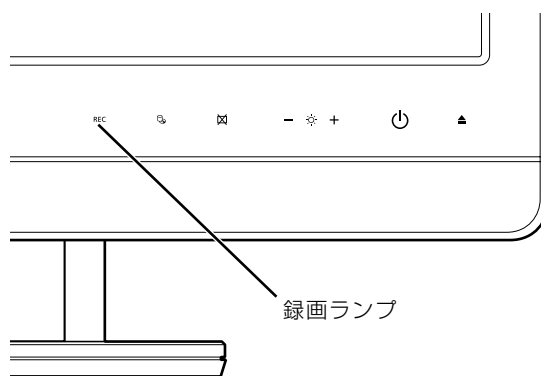
2 操作パネルの●(録画ボタン)をクリックします。

操作パネルは、マウスを動かすと画面の右下に表示されます。



録画ボタン

録画中は、パソコン本体の録画ランプが赤色に点灯します。



(イラストは機種や状況により異なります)

見ているテレビ番組が終了すると、録画も停止します。

Point 途中で録画を停止する場合

テレビ番組が終了する前に録画を停止する場合は、次のように操作してください。

1. 右クリックします。
メニュー画面が表示されます。
2. 「録画の停止」をクリックします。

予約機能を使って一時保存する

ここでは、テレビ番組を一時保存するときの予約機能について説明します。

予約の種類	説明
番組表で予約	番組表を利用して、予約できます。番組表は、リモコンの番組表ボタンを押すと表示されます。
番組検索で予約	キーワードを入力したり、ジャンルから番組を絞り込んだりして、予約できます。
シリーズ予約	連続で放送されている番組は、まとめて予約できます。

重要 予約録画についての注意

- ・録画予約した時刻にパソコンの電源が切れている場合は、録画できません。
- ・同じ時刻の複数の番組や、時刻の一部が重なっている複数の番組を録画予約することはできません。すでに録画予約した番組と時刻が重複している番組を予約しようとすると、「録画の重複」という画面が表示されます。優先したい番組を選択してください。録画できる番組名には、●が表示されます。録画できない番組名には、▲が表示されます。

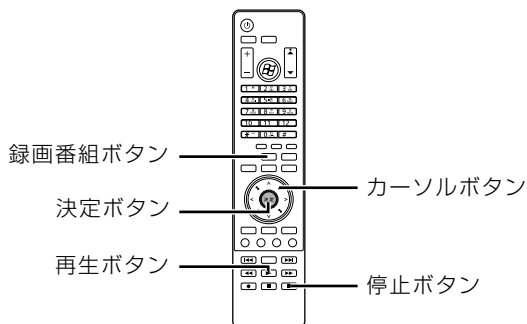
重要 番組表についての注意

番組表には、過去 7 日以内に選局したことがあるチャンネルの番組が表示されます。「番組情報がありません」というメッセージが表示された場合は、いったん番組表に表示したいチャンネルに切り替えてテレビ番組を表示してください。

一時保存したテレビ番組を見る

一時保存したテレビ番組を見るとき注意

- このパソコンで一時保存したテレビ番組は、パソコンのテレビチューナー固有の ID を使って暗号化されます。著作権保護のため、テレビ番組を再生するには、一時保存を行ったパソコンとテレビチューナーが必要です。そのため、テレビチューナーの故障などにより、交換が必要になった場合、テレビ番組が再生できなくなることがあります。
万一何らかの不具合が起きて、番組が再生できなくなった場合、その内容の補償およびそれに付随する損害に対して、弊社は一切の責任を負いかねますので、あらかじめご了承ください。
- ネットワークを経由し、他の機器で再生することはできません。



テレビ番組を見る

1 「録画番組」 ボタンを押します。

録画したテレビ番組の一覧が表示されます。

2 再生したいテレビ番組を選択し、「決定」 ボタンを押します。

3 「再生」 を選択し、「決定」 ボタンを押します。

テレビ番組の再生が始まります。

4 再生を停止するときは、「停止」ボタンを押します。

録画したテレビ番組の一覧に戻ります。

Point 再生中の操作

テレビ番組の再生中は、次の操作ができます。

- ◀◀(巻戻し)：巻き戻します。
- ▶▶(早送り)：早送りします。
- ◀◀(逆スキップ)：約 5 秒間巻き戻します。
- ▶▶(順スキップ)：約 30 秒間早送りします。
- ||(一時停止)：一時停止します。
- ▶(再生)：一時停止後に再生します。
- ■(停止)：再生を停止します。

一時保存したテレビ番組を削除する

ここでは、ハードディスクに保存したデータを削除する方法を説明します。

このパソコンご購入時の設定では、ハードディスクに十分な空き容量がない状態で録画をすると、古いデータが自動的に削除されます。再生前のデータが削除されないように、データを整理してください。

1 「録画番組」ボタンを押します。

ハードディスクに保存されているテレビ番組の一覧が表示されます。

2 削除したいテレビ番組を選択し、「決定」ボタンを押します。

3 「削除」を選択し、「決定」ボタンを押します。

4 削除してよいかを確認するメッセージが表示されるので、「はい」を選択して「決定」ボタンを押します。



困ったときの Q&A

テレビを見るとき、録画するとき、再生するときなど、困ったことが発生した場合にお読みください。



地上デジタル放送の映像が乱れる、コマ落ちする



次のような原因が考えられます。ご確認ください。

原因	対処
UHF アンテナの向きが違う	デジタル放送の送信塔の方向にあわせてアンテナの向きを変えてください。
電波が弱い	アンテナの向きを調整してください。
アンテナケーブルの接続がゆるい	アンテナケーブルがパソコン本体のコネクタにしっかり接続されているか確認してください。また、アンテナケーブルはノイズの入りにくいネジ式 F 型コネクタプラグ付のものをお使いください。
分配器を使用していることで電波が弱くなっている	分配器を使用している場合は、分配器を外して壁のアンテナコネクタと直結してみてください。
他のソフトウェアが動作中	次の例のように、他のソフトウェアの動作状況に影響される場合があります。 <ul style="list-style-type: none"> ・セキュリティ対策ソフトがウイルススキャンを行っているとき ・他のソフトウェアの起動・終了時





デジタル放送で、メッセージが表示される



表示されるメッセージから、次のような原因が考えられます。
ご確認ください。

メッセージ	対処
<p>受信できません</p> <p>B-CAS カードが挿入されていないか、故障しているか、またはこのチューナでは使用できません。 カードが正しく挿入されているかどうか確認してください。</p>	<p>B-CAS [ビーカス] カードが正しくセットされているかどうかを確認してください。 正しくセットされていてもこのメッセージが表示される場合は、B-CAS カードに何らかの問題が発生していますので、次の窓口までお問い合わせください。 (株) ビーエス・コンディショナルアクセスシステムズ (B-CAS) カスタマーセンター 電話番号 0570-000-250 (受付時間 10:00 ~ 20:00)</p>
<p>テレビ信号がありません</p> <p>このチャンネルのテレビ信号を検出できません。 チャンネルの放送が一時的に中断されている可能性があります。 それ以外の場合は、テレビアンテナを調整するか、接続し直す必要があります。</p>	<p>天候が不安定でアンテナレベルが低下しているとき、またはアンテナが正しく接続されていない場合に表示されます。天候に問題がない場合は、アンテナの接続を確認してください。 アンテナケーブルの接続方法については、「接続する」(→P.78) をご覧ください。</p>
<p>コピー禁止</p> <p>放送局によって、このコンテンツのコピーは禁じられています。 このコンテンツは録画されたコンピュータでのみ再生できます。</p>	<p>他のパソコンの録画コンテンツをこのパソコンで再生することはできません。また、C ドライブをリカバリするとリカバリ前に録画されたコンテンツはすべて再生できなくなり、このメッセージが表示されます。</p>
<p>サービスを使用できません</p> <p>このチャンネルのテレビ信号を検出できません。 チャンネルの放送が一時的に中断されている可能性があります。 しばらくしてからやり直してください。</p>	<p>電波の受信は正常にできていますが、放送が中断されている場合にこのメッセージが表示されます。番組が放送されている時間に再度「Windows Media Center [ウィンドウズメディアセンター]」を起動してください。</p>



メッセージ	対処
<p>Aero グラスが無効です</p> <p>保護されたこのコンテンツを再生するには、Windows Aero グラスを有効にする必要があります。この機能を有効にする方法の詳細については、Windows のヘルプとサポートで "Windows Aero" を検索してください。</p>	<p>Windows Aero が有効になっているかどうかを確認してください。</p> <p>また、Windows Aero が有効になっていても、他のソフトウェアによって、画面の表示が一時的に「Windows Vista ベーシック」に変更されているときに、「Windows Media Center」を起動すると、このメッセージが表示されます。その場合は、他のソフトウェアを終了してから、「Windows Media Center」を起動してください。</p> <p> 参照 Windows Aero について</p> <p> 『画面で見るマニュアル』> 「921240」で検索 → 「Windows Aero とは」</p>

Memo



第4章

周辺機器の設置／設定／増設

周辺機器の使用上の注意やメモリの増やし方などを説明しています。目的に合わせてお読みください。

1 周辺機器をお使いになる場合	108
2 本体カバーを取り外す／取り付ける	111
3 メモリの増設／交換	117

4

周辺機器をお使いになる場合

ここでは、メモリなどの周辺機器をお使いになる場合に知っておいていただきたいことについて説明します。

⚠ 警告



・周辺機器の取り付けや取り外しを行うときは、パソコン本体および接続されている機器の電源を切り、電源プラグをコンセントから抜いた後に行ってください。

この手順を守らずに作業を行うと、感電・火災または故障の原因となります。



・周辺機器のケーブルは、このマニュアルをよく読み、正しく接続してください。

誤った接続状態でお使いになると、感電・火災の原因となります。また、パソコン本体および周辺機器が故障する原因となります。

周辺機器とは？

メモリ、プリンタ、デジタルカメラなどの装置のことです。パソコン本体内部に取り付けたり、パソコンの各コネクタに接続したりします。

周辺機器をパソコン本体内部に取り付ける場合は、パソコン本体カバーを取り外す必要があります。パソコン本体カバーの取り外し方と取り付け方については、「本体カバーを取り外す／取り付ける」(▶P.111)をご覧ください。

周辺機器を取り付けると

メモリを取り付けてパソコンの処理能力を上げたり、プリンタを接続して印刷したりなど、パソコンでできることがさらに広がります。

また、デジタルカメラで撮影した画像をパソコンに取り込んで、Eメールに添付したりできます。

周辺機器を取り付けるには

本マニュアル内では、「メモリの増設／交換」(▶P.117)、「メモリーカードを使う」(▶P.39)などを記載しています。その他の周辺機器の取り付けについては、画面で見るマニュアルでも紹介しています。

お使いになる周辺機器のマニュアルとあわせてご覧ください。



参照 周辺機器について



「画面で見るマニュアル」

→「5. パソコン本体の取り扱い」または「6. 周辺機器の接続」



「画面で見るマニュアル」で調べる

1 表示される画面の中から取り付けたい周辺機器をクリックします。

例えば、プリンタを接続する場合は、「6. 周辺機器の接続」→「プリンタを接続する」をクリックします。



(画面は機種や状況により異なります)

Point 手順を動画で見ることができます

手順の中に「動画を見る」というボタンがあるときは、ボタンをクリックすると、インターネットに接続して手順の動画をご覧いただけます。このとき、FMV ユーザー登録で発行された「ユーザー登録番号」と「パスワード」が必要です。ユーザー登録については、[『サポート&サービスのご案内』](#)をご覧ください。

周辺機器の取り扱い上の注意

周辺機器を取り付けるときは、次のことに注意してください。

- **周辺機器は、弊社純正品をお使いいただくことをお勧めします**
純正品が用意されている周辺機器については、純正品以外を取り付けて、正常に動かなかったり、パソコンが故障しても、保証の対象外となります。
純正品が用意されていない周辺機器については、このパソコンに対応しているかどうかをお使いの周辺機器メーカーにご確認ください。
- **周辺機器に添付のドライバがお使いの Windows に対応しているか確認してください**
お使いになる周辺機器のドライバがお使いの Windows に対応していないと、その周辺機器はお使いになれません。必ずお使いの Windows に対応したものをご用意ください。
- **ドライバなどがフロッピーディスクで添付されている場合**
周辺機器によっては、添付のドライバなどがフロッピーディスクで提供されているものがあります。その場合は、オプションのフロッピーディスクドライブ「FDD ユニット (USB) (FMFD-51S または FMFD-51SZ)」をご購入になり、ドライバをインストールしてください。

・ACPI【エーシーピーアイ】に対応した周辺機器をお使いください

このパソコンは、ACPI（省電力に関する電源制御規格の1つ）によって電源制御を行っていますので、周辺機器もACPIに対応している必要があります。

ACPIに対応していない周辺機器をお使いの場合は、増設した機器やパソコンが正常に動作しなくなることがあります。周辺機器がACPIに対応しているかどうかは、周辺機器メーカーにお問い合わせください。

また、このパソコンのACPIモードは、スリープ（ACPI S3）に設定されています。

・一度に取り付ける周辺機器は1つだけにしてください

一度に複数の周辺機器を取り付けると、ドライバのインストールなどが正常に行われずおそれがあります。1つの周辺機器の取り付けが終了して、動作確認を行ってから、別の周辺機器を取り付けてください。

・マイク・ラインイン兼用端子／ヘッドホン・ラインアウト兼用端子への接続について

次のような場合には、あらかじめ音量を最小にしておいてください。また、ヘッドホンは使用しないでください。雑音が発生する場合があります。

- パソコン本体の電源を入れるとき、切るとき
- マイク・ラインイン兼用端子やヘッドホン・ラインアウト兼用端子にケーブルを接続するとき

・周辺機器の電源について

周辺機器の電源はパソコン本体の電源を入れる前に入れるものが一般的ですが、パソコン本体より後に電源を入れるものもあります。周辺機器のマニュアルをご覧ください。

パソコン本体内部に取り付ける場合の注意

・パソコンおよび接続されている機器の電源を切ってください

パソコンの電源を切った状態でも、パソコン本体内部には電流が流れています。安全のため、マニュアル内に電源プラグを抜くように指示がある場合は、必ず電源プラグをコンセントから抜いてください。パソコン本体の電源の切り方については、「電源を切る」(▶P.23)をご覧ください。

・電源を切った直後は作業をしないでください

電源を切った直後は、パソコン本体内部の装置が熱くなっています。電源を切り、電源プラグをコンセントから抜いた後10分ほど待ってから作業を始めてください。

・内部のケーブル類や装置の扱いに注意してください

傷を付けたり、加工したりしないでください。また、ねじったり、極端に曲げたりしないでください。

・柔らかい布の上などで作業してください

固いものの上に直接置いて作業すると、パソコン本体に傷が付くおそれがあります。

・静電気に注意してください

内蔵周辺機器は、基板や電子部品がむきだしになっています。これらは、人体に発生する静電気によって損傷を受ける場合があります。取り扱う前に、一度大きな金属質のものに手を触れるなどして静電気を放電してください。

・基板表面やはんだ付けの部分、コネクタ部分には手を触れないでください

金具の部分や、基板のふちを持つようにしてください。

・ドライバーを用意してください

パソコン本体の本体カバーなどの取り外しには、プラスのドライバーが必要です。ネジ頭のサイズに合った2番のドライバーをお使いください。他のドライバーを使うと、ネジ頭をつぶすおそれがあります。

2

本体カバーを取り外す／取り付ける

ここでは、メモリなどを取り付ける場合に必要本体カバーの取り外し方と取り付け方について説明します。

⚠ 警告



・本体カバーをあける場合は、パソコン本体および接続されている機器の電源を切り、電源プラグをコンセントから抜いた後、しばらく経ってから本体カバーを開けてください。落雷が起きた場合に感電の原因となります。



・取り外したカバー、キャップ、ネジ、電池などの部品は、小さなお子様の手の届かないところに置いてください。誤って飲み込むと窒息の原因となります。万一、飲み込んだ場合は、すぐに医師に相談してください。



・本体カバーおよび可動部をあける場合は、お子様の手が届かない場所で行ってください。また、作業が終わるまでは大人が機器から離れないようにしてください。お子様が手を触れると、本体および本体内部の突起物でけがをしたり、故障の原因となります。

⚠ 注意



・本体カバーの取り付け、取り外しを行う際は、指定された場所以外のネジは外さないでください。指定された場所以外のネジを外すと、けがをするおそれがあります。また、故障の原因となることがあります。



・基板表面上の突起物には手を触れないでください。けがをするおそれがあります。また、故障の原因となることがあります。

重要 周辺機器の取り付け手順を印刷しておいてください

操作の途中で電源を切る必要のある周辺機器については、「画面で見るマニュアル」の該当ページの先頭に「このページは印刷しておくとう便利です」と記載されています。操作を始める前に、「画面で見るマニュアル」の該当ページをプリンタで印刷してご覧ください。
メモリについては、「メモリの増設／交換」(▶P.117) をご覧ください。

本体カバーを取り外す

1 パソコン本体と接続されている周辺機器の電源を切ります。

パソコン本体の電源の切り方については、「電源を切る」(▶P.23)をご覧ください。

2 電源プラグをコンセントから抜きます。

電源を切った直後は、パソコン本体内部の装置が熱くなっています。電源を切り、電源プラグをコンセントから抜いた後 10 分ほど待ってください。

重要 パソコンに B-CAS [ビーキャスト] カードがセットされている場合
(テレビチューナー搭載機種のみ)

パソコンにセットされている B-CAS カードを取り外してください。

3 パソコン本体の背面が上になるように、パソコン本体を横にします。

パソコン本体を水平にするため、スイーベルが台の端から外へ出るように置いてください。作業は厚手の柔らかい布を敷いた平坦な台の上で行ってください。特に、液晶ディスプレイに突起物があたらないようにしてください。

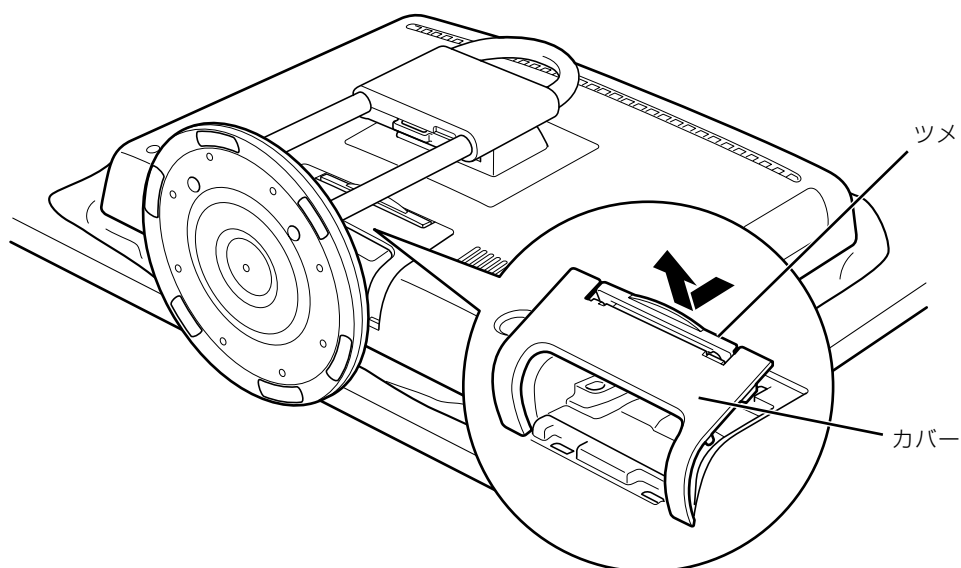
重要 パソコン本体は重量があります

パソコン本体を横にするときは、衝撃を与えたり、落下させないように充分ご注意ください。

4 パソコン本体背面のケーブルを固定しているバンドを取り外します。

バンドを取り外す方法は、「パソコンを移動する場合の注意」(▶P.136)をご覧ください。

5 パソコン本体のカバーのツメを押して、カバーを取り外します。



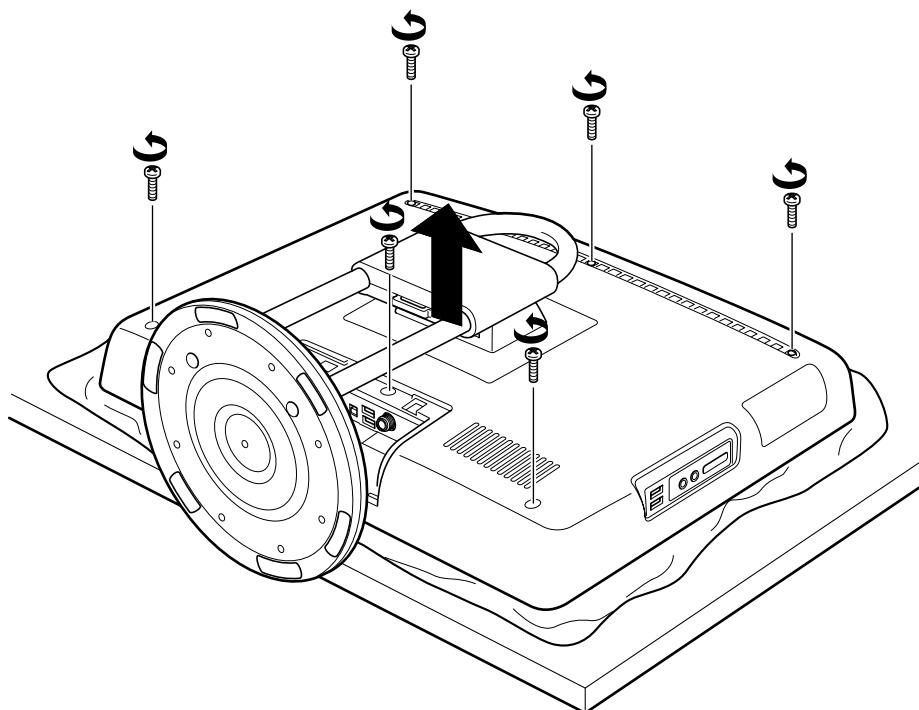
(これ以降のイラストは機種や状況により異なります)

6 パソコン本体のスタンドの角度を水平にします。

7 パソコン本体に接続されているケーブルなどをすべて抜きます。

8 本体カバーを取り外します。

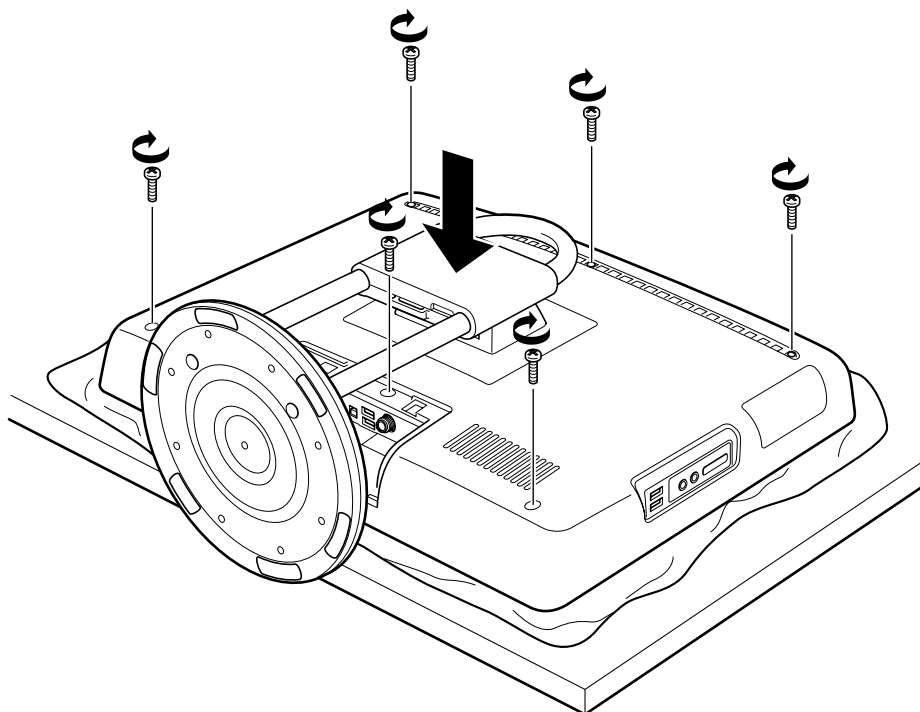
パソコン本体背面のネジ（6ヶ所）を取り外し、スタンド部分を持って、本体カバーを真上に持ち上げてください。



本体カバーを取り付ける

1 本体カバーを取り付け、ネジ（6ヶ所）をプラスのドライバーで回して固定します。

ネジは固く締めすぎないようにしてください。



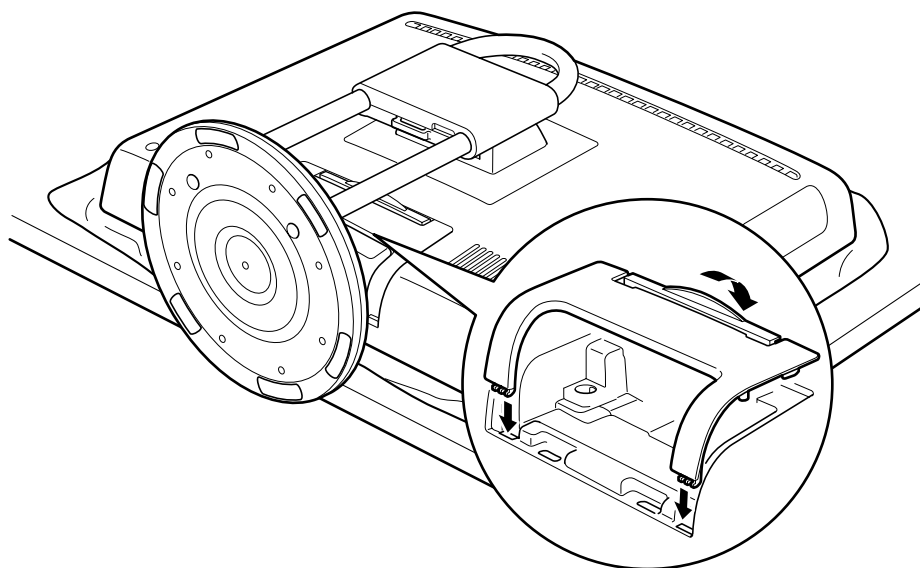
（これ以降のイラストは機種や状況により異なります）

2 パソコン本体に接続されていた機器をすべて取り付けます。

重要 B-CAS カードをセットしてください（テレビチューナー搭載機種のみ）

パソコンに B-CAS カードをセットしてください。B-CAS カードをセットする方法については、「B-CAS カードをセットする」（→ P.85）をご覧ください。

3 パソコン本体にカバーを取り付けます



4 パソコン本体背面のケーブル類をまとめてバンドで固定します。

ケーブル類をまとめる方法は、次のマニュアルをご覧ください。

▼ 参照

📖 『スタートガイド1 設置編』
→ 「ACアダプタを接続する」

5 パソコン本体を立てます。

重要 パソコン本体は重量があります

パソコン本体を立てるときは、衝撃を与えたり、落下させないように充分ご注意ください。

6 パソコン本体および接続されている機器の電源プラグを、コンセントに差し込みます。

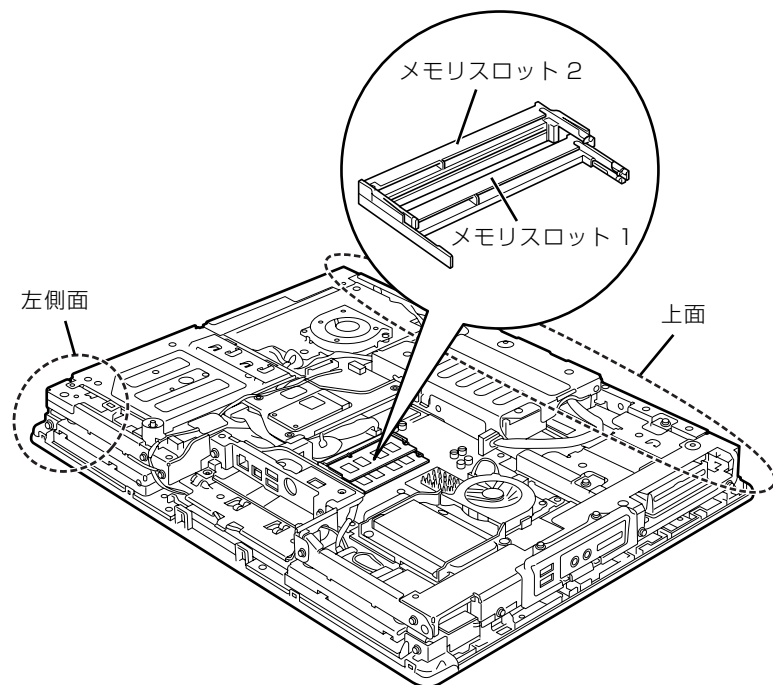


メモリの増設／交換

メモリ容量を増やすことによって、パソコンの処理能力などを上げることができます。ここでは、メモリ容量を増やす方法について説明します。機種によっては、ご購入時に最大容量のメモリが搭載されている場合があります。この場合、メモリ容量を増やすことはできません。詳しくは、「メモリの組み合わせ表」(→P.118)の表を確認してください。

メモリの取り付け場所

メモリは、パソコン本体内部のメモリスロットに取り付けます。



(イラストは機種や状況により異なります)

重要 パソコン本体内部の部品に触れないでください

メモリを取り付けるときは、パソコン本体内部の部品に触れないようにしてください。特に、パソコン本体上面にある無線 LAN [ラン] アンテナに触れると、無線 LAN アンテナが故障して通信できなくなったり、けがをしたりすることがあります。また、パソコン本体左側面にある部品に触れると、けがをすることがあります。

必要なものを用意する

■ メモリ（拡張 RAM [ラム] モジュール）

FMVDM1GMS1（1GB）、FMVDM2GMS1（2GB）のメモリが取り付けられます。ただし、お使いの機種によって、取り付けられるメモリ容量が異なります。次の「メモリの組み合わせ表」（→P.118）の表で確認してください。

■ プラスのドライバー（ドライバーサイズ：2番）

このパソコンのネジを取り外すときに使います。ネジ頭のサイズに合った2番のドライバーをお使いください。他のドライバーを使うと、ネジ頭をつぶすおそれがあります。

メモリの組み合わせ表

次の表で、メモリの容量とメモリスロットの組み合わせを確認してください。次の表以外の組み合わせにすると、パソコンが正常に動作しない場合があります。

- F/B70N で 4GB のメモリを選択した方

総容量	メモリスロット 1	メモリスロット 2
4GB（ご購入時／最大）	2GB	2GB

- F/B70N で 3GB のメモリを選択した方（テレビチューナーを搭載していない場合）

総容量	メモリスロット 1	メモリスロット 2
3GB（ご購入時）	2GB	1GB
4GB（最大）	2GB	2GB〔注〕

注：あらかじめ取り付けられているメモリを交換します。

- F/B70T をお使いの方

総容量	メモリスロット 1	メモリスロット 2
2GB（ご購入時）	1GB	1GB
4GB（最大）	2GB〔注〕	2GB〔注〕

注：あらかじめ取り付けられているメモリを交換します。

- F/B70N で 2GB のメモリを選択した方

総容量	メモリスロット 1	メモリスロット 2
2GB（ご購入時）〔注 1〕	1GB	1GB
2GB（ご購入時）〔注 2〕	2GB	—
3GB〔注 2〕	2GB	1GB
4GB（最大）	2GB〔注 3〕	2GB〔注 3〕

注 1: テレビチューナーを搭載している場合です。

注 2: テレビチューナーを搭載していない場合です。

注 3: テレビチューナーを搭載している場合は、あらかじめ取り付けられているメモリを交換します。

メモリの取り扱い上の注意

警告



- ・メモリの取り付けまたは交換を行うときは、パソコン本体および接続されている機器の電源を切り、電源プラグをコンセントから抜いた後に行ってください。
この手順を守らずに作業を行うと、感電・火災または故障の原因となります。

注意



- ・メモリの取り付けまたは交換を行うときは、指定された場所以外のネジは外さないでください。
指定された場所以外のネジを外すと、けがをするおそれがあります。また、故障の原因となることがあります。



- ・基板表面上の突起物には手を触れないでください。
けがをするおそれがあります。また、故障の原因となることがあります。

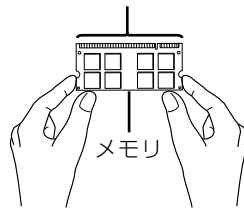


- ・取り外したメモリは小さいお子様の手の届かないところに置いてください。
お子様が手を触れたり、口に入れると、けがをするおそれがあります。また、故障の原因となることがあります。

メモリを取り付けるときの注意

- メモリを取り付けるときは、メモリの差し込み方向をお確かめのうえ、確実に差し込んでください。誤ってメモリを逆方向に差したり、差し込みが不完全だったりすると、故障の原因となることがあります。
- メモリは、静電気に対して非常に弱い部品で構成されており、人体にたまった静電気により破壊される場合があります。メモリを取り扱う前に、一度金属質のものに手を触れて、静電気を放電してください。
- メモリは何度も抜き差ししないでください。故障の原因となることがあります。
- メモリの表面の端子や IC 部分に触れて押さないでください。また、メモリに強い力をかけないようにしてください。
- メモリがうまく取り付けられないときは、無理にメモリを取り付けず、いったんメモリを抜いてから再度メモリを取り付け直してください。
- メモリは下図のように両手でふちを持ってください。金色の線が入っている部分（端子）には、絶対に手を触れないでください。

この部分には手を触れないでください。



- パソコン本体の電源を切った状態でも、パソコン本体内部には電流が流れています。必ず電源プラグをコンセントから抜いたことを確認してください。
- テレビチューナー搭載機種の場合、メモリの組み合わせを変更すると、テレビ番組を録画（ハードディスクに一時保存）したデータが再生できなくなることがありますが、ご了承ください。

メモを増やす

ここでは、メモを増やす方法を説明します。

「メモを取り付けるときの注意」(→P.120) をご覧になり、作業を進めてください。

Point メモを取り付ける手順を動画で見ることができます

サポートページ (<http://azby.fmworld.net/support/>) で、メモの取り付け手順の動画をご覧になれます。

1 「本体カバーを取り外す」(→P.112) をご覧になり、本体カバーを取り外します。

2 メモの取り付け場所とメモ容量の組み合わせを確認します。

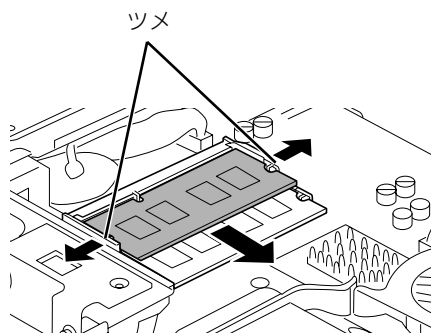
メモの取り付け場所については、「メモの取り付け場所」(→P.117) をご覧ください。

メモの容量と組み合わせについては、「メモの組み合わせ表」(→P.118) をご覧ください。

あらかじめ取り付けられているメモを新しいメモに交換する場合は手順 3 へ、メモを追加する場合は手順 4 へ進んでください。

3 メモを取り外します。
メモリスロット 2、メモリスロット 1 の順に取り外します。

メモを押さえている両側のツメを左右に開くと、メモが少し斜めに持ち上がるので、両手でメモのふちを持って斜め上の方向に引っ張り、スロットから取り外します。



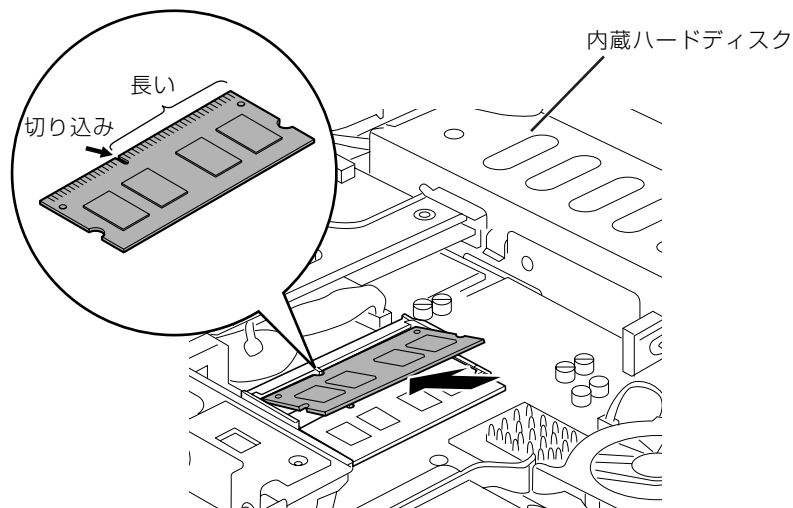
(これ以降のイラストは機種や状況により異なります)

重要 メモを取り外すときの注意

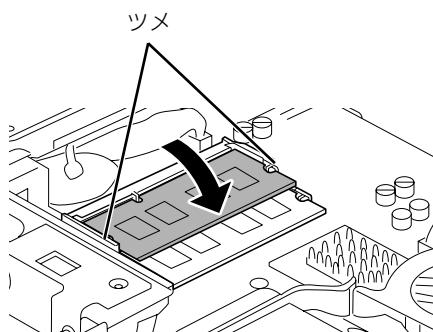
- ・メモリスロットの両側のツメを外側に開くときに、指をはさまないようにご注意ください。
- ・ツメを勢いよく外側へ開くと、メモが飛び出し、故障の原因となることがありますので、ご注意ください。

4 新しいメモリをメモリスロットに差し込みます。 手順3でメモリを取り外した場合は、メモリスロット1、メモリスロット2の順に差し込みます。

端子に切り込みが入っている部分から端までの距離が長いほうを上部（内蔵ハードディスク側）に向けて、メモリスロット正面からまっすぐに差し込んでください。



5 「パチン」と音がするまで下に倒します。



メモリを押さえている両側のツメが、きちんとはまったことを確認してください。

6 「本体カバーを取り付ける」(→P.115) をご覧になり、本体カバーを取り付けます。

続いて、メモリが正しく取り付けられたかメモリ容量を確認しましょう(→P.123)。


メモリ容量を確認する

メモリを取り付けた後、増やしたメモリが使える状態になっているかを確認してください。必ず、本体カバーを取り付けてから確認作業を行ってください。

1 パソコン本体の電源を入れます。

「電源を入れる」(→P.21)をご覧ください。

Point Windows が正常に起動しない場合

メモリが正しく取り付けられていないと、パソコンの電源を入れたとき画面に何も表示されない場合があります。その場合は、 (電源) マークに 4 秒以上触れ続けてパソコンの電源を切り、電源プラグを抜いた後、メモリを取り付け直してください。

2 (スタート) → 「コントロールパネル」 → 「システムとメンテナンス」 → 「システム」 の順にクリックします。

3 丸で囲んだ部分の数値が、増やしたメモリの分だけ増えているかを確認します。



(画面は機種や状況により異なります)

4 をクリックします。

メモリ容量の数値が増えていなかった場合は、次のことを確認してください。

- 増やしたメモリがこのパソコンで使える種類のものか
「必要なものを用意する」(▶▶P.118)
- メモリがメモリスロットにきちんと差し込まれているか
「メモリを増やす」(▶▶P.121)
- 正しいスロットに取り付けられているか
「メモリの取り付け場所」(▶▶P.117)
- メモリを正しく組み合わせているか
「メモリの組み合わせ表」(▶▶P.118)





第5章 お手入れ

パソコン本体の日ごろのお手入れ方法について説明しています。

1 FMVのお手入れ	126
------------------	-----



1

お手入れ

FMV のお手入れ

ここでは、FMV を快適にお使いいただくための、日ごろのお手入れについて説明します。

警告



・お手入れをする場合は、パソコン本体および接続されている機器の電源を切り、電源プラグをコンセントから抜いた後に行ってください。
この手順を守らずに作業を行うと、感電・火災または故障の原因となります。



・清掃の際、清掃用スプレー（可燃性物質を含むもの）を使用しないでください。
故障・火災の原因となります。

パソコン本体および添付品のお手入れ

重要 次のものは使わないでください

シンナーやベンジンなどの揮発性の強いものや、化学ぞうきん、清掃用スプレー（可燃性物質を含むもの）は絶対に使わないでください。
アルコール成分を含んだ市販のクリーナーは使わないでください。

重要 乾電池は取り出してください

マウスやキーボード、リモコン（リモコンが添付されている機種のみ）のお手入れを行うときは、あらかじめ乾電池を取り出してください。

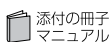
パソコン本体の通風孔、およびパソコン本体内部にほこりがたまらないように、定期的に清掃してください。

パソコン本体の通風孔やパソコン本体内部は、掃除機を使ってほこりを吸い取ってください。

パソコン本体やマウス、キーボード、リモコン（リモコンが添付されている機種のみ）などの汚れは、乾いた柔らかい布で軽く拭き取ってください。

汚れがひどいときは、水または中性洗剤を含ませた布を固く絞って、拭き取ってください。中性洗剤を使って拭いた場合は、水に浸した布を固く絞って、中性洗剤を拭き取ってください。また拭き取るときは、パソコン本体やマウス、キーボード、リモコン（リモコンが添付されている機種のみ）に水が入らないよう充分注意してください。

キーボードのキーとキーの間のほこりなどを取る場合は、ゴミを吹き飛ばすのではなく、筆のような先の柔らかいものを使ってゴミを取ってください。ゴミを吹き飛ばすと、キーボード内部にゴミが入り、故障の原因となる場合があります。また、掃除機などを使って、キーを強い力で引っ張らないでください。



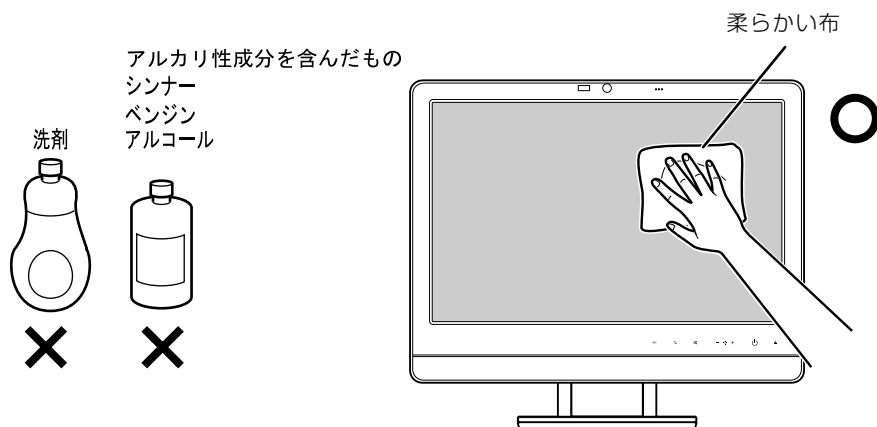
液晶ディスプレイのお手入れ

重要 液晶ディスプレイのお手入れを行う場合の注意

市販クリーナーは以下の成分を含んだものがあり、画面の表面コーティングやカバーを傷つける場合がありますので、ご使用を避けてください。

- ・ アルカリ性成分を含んだもの
- ・ 界面活性剤を含んだもの
- ・ アルコール成分を含んだもの
- ・ シンナーやベンジンなどの揮発性の強いもの
- ・ 研磨材を含んだもの
- ・ 化学ぞうきん
など

液晶ディスプレイは、ガーゼなどの柔らかい布で拭いてください。

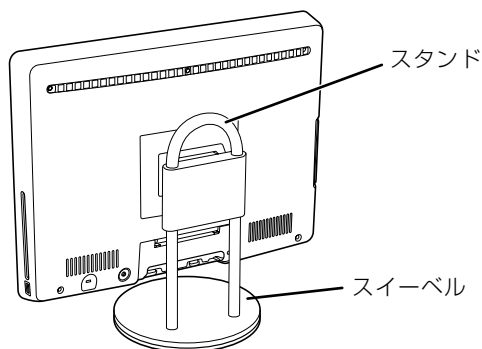


5

お手入れ

スタンドやスィーベルのお手入れ

スタンドやスィーベルは、ステンレス製です。表面のほこりや汚れは、ガーゼなどの乾いた柔らかい布で軽く拭き取ってください。汚れがひどいときは、水を含ませた布を固く絞って拭き取り、ガーゼなどの乾いた柔らかい布で拭いてください。水分が残ると、変色などのおそれがあります。また、スィーベルの上にヘアピンなどの金属製品を、長期間置かないでください。サビが発生するおそれがあります。



CD/DVD ドライブのお手入れ

市販のクリーニングディスクやレンズクリーナーを使うと、逆にゴミを集めてしまい、CD/DVDドライブのレンズが汚れてしまう場合があります。故障の原因になりますので絶対に使わないでください。

うまく読み取れない場合には、ディスクの指紋、ほこりなどの汚れを拭き取ることで改善されることがあります。

拭き取り方法はディスクの種類により異なります。詳しくはディスクの説明書／レーベル等をご覧ください。

パソコン本体内部や通風孔のお手入れ


パソコン本体の通風孔や内部にほこりがたまると、故障の原因となります。ほこりの堆積量は、お客様の環境によって異なります。次の清掃方法に従って、1ヶ月に1度程度掃除してください。

必要なものを用意する

- 掃除機
- 綿手袋
- プラスのドライバー（ドライバーサイズ：2番）
このパソコンのネジを取り外すときに使います。ネジ頭のサイズに合った2番のドライバーをお使いください。他のドライバーを使うと、ネジ頭をつぶすおそれがあります。

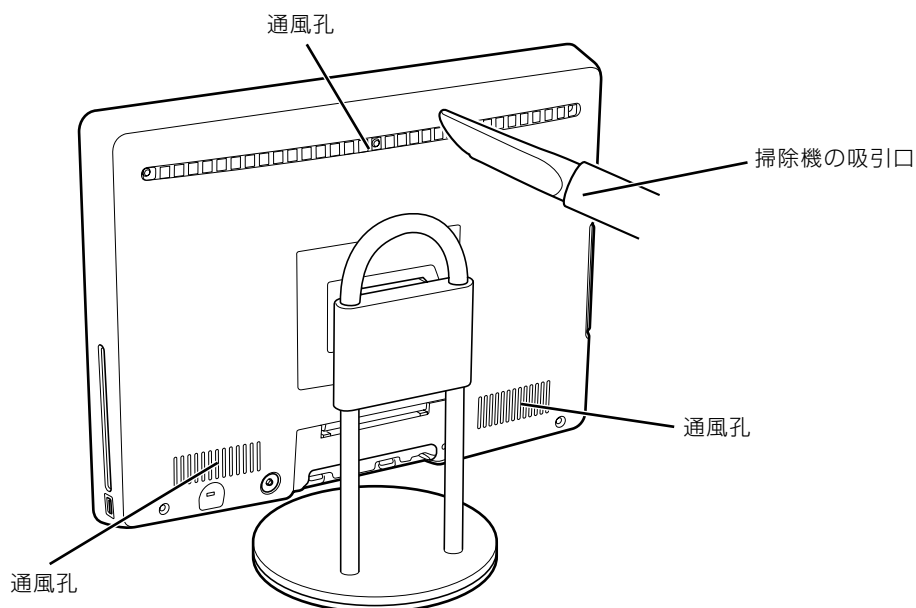
清掃方法

■ パソコン本体のお手入れをするときの注意

- 十分に換気してください。
清掃時には、ほこりなどを口や鼻から吸い込まないように、窓を開けたり、換気扇を回したりするなどして、十分に換気してください。
- 本体カバーを取り外すときは、指をはさまないように気をつけてください。また、CPU [シーピーユー] 付近は高温になりますので、電源を切った後、10分以上経ってから作業をしてください。やけどをするおそれがあります。 
- パソコン本体内部の部品には触れないでください。
故障の原因となりますので、CPU ファンの羽およびその他のパソコン本体内部の部品には極力手を触れないでください。
また、掃除機の吸引口をパソコン本体内部の部品に当てないでください。
- 洗剤は使用しないでください。
- エアダスターなどの清掃用スプレー（可燃性物質を含むもの）を使用しないでください。
- 清掃時に破損した場合、保証期間にかかわらず修理は有償となります。取り扱いについては、充分ご注意ください。
- 静電気を放電してください。
パソコン本体内部は、静電気に対して非常に弱い部品で構成されており、掃除機の吸引口や人体にたまった静電気によって破壊される場合があります。
パソコン本体内部のお手入れをする前に、一度金属質のものに手を触れたり金属質のものに掃除機の吸引口先端を触れさせたりして、静電気を放電してください。

■ 通風孔の清掃方法

- 1 掃除機の吸引口にノズルを取り付け、通風孔のほこりを直接吸い取ります。



(イラストは機種や状況により異なります)

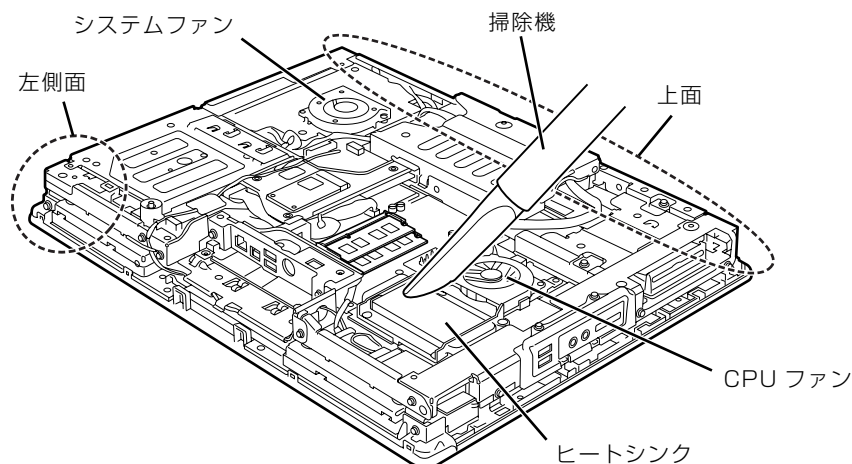
■ パソコン本体内部の清掃方法

1 「本体カバーを取り外す」(→P.112) をご覧になり、本体カバーを取り外します。

2 掃除機でヒートシンク上のほこりを直接吸い取ります。

ヒートシンクに掃除機の吸引口を強くぶつけたり、綿棒や爪楊枝を使ってほこりを取ったりしないでください。ヒートシンクが変形する可能性があります。

CPU ファンやシステムファンのカバーに掃除機の吸引口を強くぶつけたり、CPU ファンやシステムファンの羽に触れると、故障や異音発生の原因となります。



(イラストは機種や状況により異なります)

続いて、ヒートシンク周辺のほこりを掃除機で吸い取ります。

重要 周辺の電気部品に触れないでください

- ・故障の原因となりますので、ヒートシンク周辺の電気部品には触れないようにご注意ください。
- ・パソコン本体上面にある無線 LAN [ラン] アンテナに触れないようにご注意ください。無線 LAN アンテナが故障して通信できなくなったり、けがをしたりすることがあります。
- ・けがをする原因となりますので、パソコン本体左側面にある部品に触れないようにご注意ください。

3 「本体カバーを取り付ける」(→P.115) をご覧になり、本体カバーを取り付けます。

4 パソコン本体の電源を入れ、Windows が起動することを確認してください。

「電源を入れる」(→P.21) をご覧ください。

「お手入れナビ」について

このパソコンには、パソコン本体のお手入れ時期を通知するソフトウェア「お手入れナビ」がインストールされています。「お手入れナビ」は、定期的にパソコン本体のお手入れ時期を通知したり、パソコン本体内部や通風孔などにほこりがたまっている可能性があるときにお手入れ時期を通知したりします。なお、このパソコンご購入時には、定期的な通知が無効になっています。

ここでは、次の内容について説明します。

- 定期的なお手入れ時期の通知を有効にする方法
- 「お手入れナビ」が表示するメッセージと、メッセージが表示されたときの対処方法

なお、ほこりの堆積量は、お使いの環境によって異なります。「パソコン本体内部や通風孔のお手入れ」(▶P.129) をご覧になり、1ヶ月に1度程度掃除してください。




■ 定期的なお手入れ時期の通知を有効にする

パソコンの使用時間が2000時間(1日8時間使用の場合に250日)を超えるごとに、「お手入れナビ」からお手入れ時期がきたことを通知する場合は、次の操作をしてください。

- 1 ●(スタート) → 「すべてのプログラム」 → 「お手入れナビ」 → 「お手入れナビの設定」の順にクリックします。
「お手入れナビの設定」ウィンドウが表示されます。
- 2 「定期的なお手入れ時期をお知らせする」の●をクリックして●にし、「OK」をクリックします。



■ 「お手入れナビ」が表示するメッセージ

- 画面右下にある通知領域にが、表示された場合
は、定期的なお手入れ時期がきた場合に表示されます。
 - 1 作業中のデータを保存し、ソフトウェアを終了します。
 - 2 画面右下の通知領域にあるをクリックします。
 - 3 画面右下の「大切なお知らせです。こちらをクリックして、詳細をお確かめください。」をクリックします。
「大切なお知らせ」ウィンドウが表示されます。
 - 4 「今すぐお手入れを開始する」の●をクリックして●にし、「次へ」をクリックします。
「お手入れの手順」ウィンドウが表示されます。
 - 5 画面のメッセージをよく読んでから、「今すぐ清掃をする」をクリックします。
パソコン本体の電源が切れます。「パソコン本体内部や通風孔のお手入れ」(→P.129)をご覧ください。
になり、パソコン本体のお手入れをしてください。
- 警告メッセージが表示された場合
パソコン本体内部や通風孔にほこりがたまっている可能性がある場合や、パソコン本体内部のCPUファンが正しく動作していない場合に、警告メッセージが表示されます。
 - パソコンの内部や通風孔にほこりが詰まっている可能性があります。
 - パソコンのCPUファンが正しく動作していません。警告メッセージが表示された場合は、作業中のデータを保存し、ソフトウェアを終了してから、画面の指示に従って操作してください。

Memo



第 6 章

取り扱い上の注意

パソコンを移動する場合の注意事項について説明しています。

1 パソコンを移動する場合の注意	136
------------------------	-----

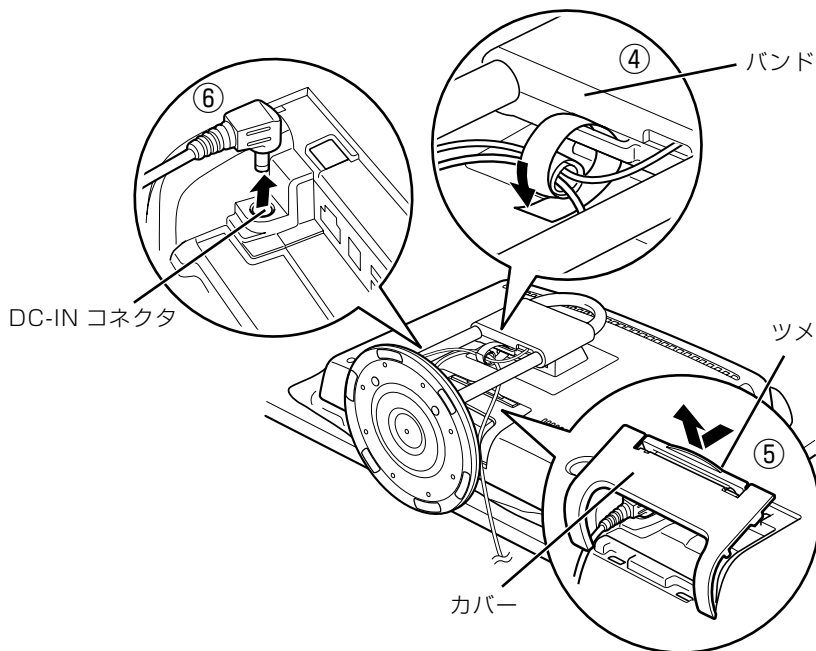


パソコンを移動する場合の注意

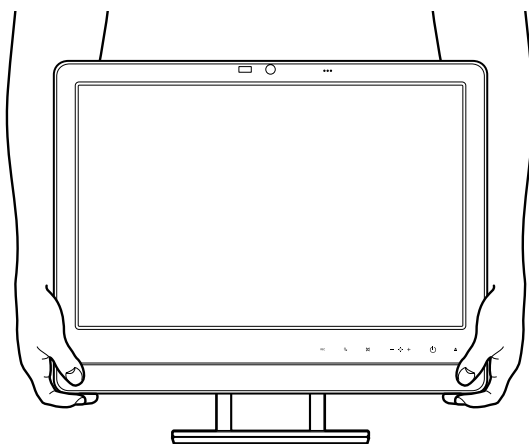
パソコンを移動する場合の注意

パソコンを移動する場合は、次の点に注意してください。

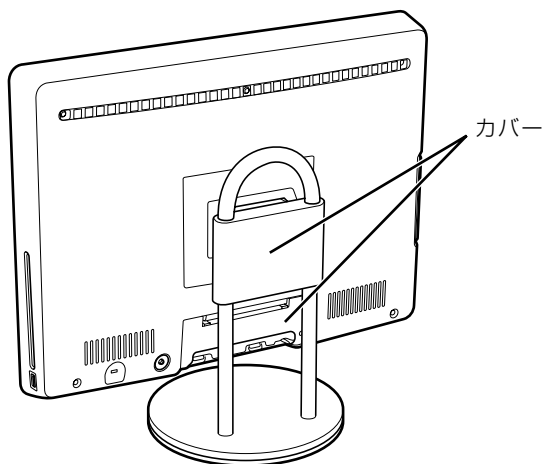
- AC アダプタを取り外してください。
 - ① AC ケーブルの電源プラグをコンセントから抜きます。
 - ② パソコン本体を横にします。
 - ③ パソコン本体のスタンドの角度を水平にします。
 - ④ 背面のバンドを取り外します。
 - ⑤ パソコン本体のカバーのツメを押してカバーを取り外します。
 - ⑥ AC アダプタを DC-IN [ディーシーイン] コネクタから取り外します。



- 液晶ディスプレイ部分を前にして、パソコン本体下部の両側を持ってください。



- スピーカー部分は、押さないでください。故障や破損の原因となります。
- 液晶ディスプレイ部分は、絶対に触れないでください。故障や破損の原因となります。
- スタンドについているカバーやパソコン本体のカバーは、絶対に持たないでください。カバーが外れて、パソコン本体を落下させるおそれがあります。



Memo

第7章 仕様一覧

パソコン本体の仕様を記載しています。
製品名称（品名）は、梱包箱に貼り付けられている保証書でご確認ください。

1 パソコン本体の仕様	140
2 その他の仕様	146

次の表は各機種ごとの特徴を示しています。詳しい仕様については、次ページからの仕様一覧をご覧ください。

製品名称（品名）	ディスプレイ	リモコン	テレビ チューナー	無線 LAN	モデム
F/B70T	19型ワイド	○	○	○	×
F/B70N	19型ワイド	△	△	△	×

○：添付または搭載、△：機能を選択した場合に添付または搭載、×：非添付または非搭載

パソコン本体の仕様

製品名称		FMV-DESKPOWER F/B70T	
CPU		インテル® Core™2 Duo プロセッサ P8400 2.26GHz	
キャッシュメモリ		2次: 3MB (CPU 内蔵)	
チップセット		モバイル インテル® GM45 Express チップセット	
システム・バス		1066MHz	
メインメモリ		標準 2GB (PC3-8500 デュアルチャネル対応 DDR3 SDRAM SO-DIMM) ECC なし 最大 4GB ^{注1}	
メモリスロット		× 2 (空きスロットなし) ^{注2}	
表示機能	グラフィック アクセラレータ	モバイル インテル® グラフィックス・メディア・アクセラレーター 4500MHD (チップセットに内蔵)	
	ビデオメモリ	最大 776MB (メインメモリと共用) ^{注3}	
	液晶ディスプレイ ^{注4}	19型ワイドデジタル液晶	
	解像度/発色数	最大 1440 × 900 ドット/最大 1677 万色 ^{注5}	
フロッピーディスク ドライブ ^{注6}		FDD ユニット (USB) (別売)	
ハードディスク ドライブ ^{注7}		500GB (シリアル ATA/300) ^{注8}	
CD/DVD ドライブ		スーパーマルチドライブ ^{注9}	
オーディオ機能	オーディオコントローラ	チップセット内蔵 + High Definition Audio コーデック	
	PCM 録音再生機能	サンプリング周波数 最大 192kHz、24 ビットステレオ (再生時) ^{注10} サンプリング周波数 最大 48kHz、16 ビットステレオ (録音時) ^{注10} 同時録音再生対応	
	MIDI 再生機能	OS 標準機能にてサポート	
	マイク	モノラルデジタルマイク内蔵	
Web カメラ		内蔵 (有効画素数約 130 万画素)	
通信機能	LAN	1000BASE-T/100BASE-TX/10BASE-T 準拠	
	無線 LAN ^{注11} ^{注12}	規格	IEEE802.11a (W52/W53/W56) 準拠、IEEE802.11b 準拠、 IEEE802.11g 準拠、IEEE802.11n ドラフト準拠 (Wi-Fi® 準拠) ^{注13}
		内蔵 アンテナ	ダイバーシティ方式 ^{注14}
テレビ機能	地上アナログ	-	
	BS アナログ	-	
	地上デジタル ^{注15}	受信チャンネル: 000 ~ 999ch	
	BS デジタル	-	
	110度CS デジタル	-	
B-CAS カードスロット		あり	
インターフェース	SDメモリーカード/メモリスティック ^{注16}	× 1 スロット	
	USB ^{注17}	USB2.0 準拠 × 5 (左側面 × 2、右側面 × 1、背面 × 2)	
	IEEE1394 (DV)	4ピン × 1 (S400)	
	LAN	RJ-45 × 1	
	テレビ	アンテナ入力 (地上デジタル) × 1	
	オーディオ	マイク ^{注18} : φ3.5mm ミニジャック (入力: 100mV 以下、入力インピーダンス (AC) 10kΩ 以上 (DC) 2kΩ 以上)、ヘッドホン ^{注19} : φ3.5mm ステレオ・ミニジャック (出力: 1mW 以上、負荷インピーダンス 32Ω)	
電源/周波数		AC100V 50/60Hz (入力波形は正弦波のみサポート)	

パソコンの仕様は、改善のために予告なく変更することがあります。あらかじめご了承ください。
注記については、「仕様一覧の注記について」(▶P.144)をご覧ください。

製品名称		FMV-DESKPOWER F/B70T
消費電力 注20	電源 OFF 時 ^{注21}	2W 以下
	動作時	通常約 82W、最大 129W、スリープ時約 2W
省エネ法に基づくエネルギー消費効率 ^{注22}		j 区分 0.00049 (AAA) ^{注23}
外形寸法		W465 × D211 × H391/411mm (突起部含まず) ^{注24}
質量		約 11kg
盗難防止用ロック取り付け穴		あり
温湿度条件		温度 10 ~ 35 °C / 湿度 20 ~ 80%RH (動作時)、 温度 -10 ~ 60 °C / 湿度 20 ~ 90%RH (非動作時) (ただし、動作時、非動作時とも結露しないこと)
プレインストール OS ^{注25}		Windows Vista Home Premium 正規版 (DirectX 10 対応)
サポート OS ^{注25}		Windows Vista Ultimate 正規版、Windows Vista Home Premium 正規版

パソコンの仕様は、改善のために予告なく変更することがあります。あらかじめご了承ください。
注記については、「仕様一覧の注記について」(▶ P.144) をご覧ください。

製品名称		FMV-DESKPOWER F/B70N
CPU		インテル® Core™2 Duo プロセッサ P8400 2.26GHz
キャッシュメモリ		2次: 3MB (CPU 内蔵)
チップセット		モバイル インテル® GM45 Express チップセット
システム・バス		1066MHz
メインメモリ★		テレビチューナー搭載機種: 標準 2GB / 4GB (PC3-8500 デュアルチャンネル対応 DDR3 SDRAM SO-DIMM) ECC なし 最大 4GB ^{注1} テレビチューナーなしの機種: 標準 2GB / 3GB / 4GB (PC3-8500 デュアルチャンネル対応 DDR3 SDRAM SO-DIMM) ECC なし 最大 4GB ^{注1}
メモリスロット		テレビチューナー搭載機種: × 2 (空きスロットなし) テレビチューナーなしの機種: × 2 (空きスロット× 1) / × 2 (空きスロットなし) ^{注2}
表示機能	グラフィック アクセラレータ	モバイル インテル® グラフィックス・メディア・アクセラレーター 4500MHD (チップセットに内蔵)
	ビデオメモリ	最大 776MB (メインメモリと共用) ^{注3}
	液晶ディスプレイ ^{注4}	19型ワイドデジタル液晶
	解像度/発色数	最大 1440 × 900 ドット/最大 1677 万色 ^{注5}
フロッピーディスク ドライブ ^{注6}		FDD ユニット (USB) (別売)
ハードディスク ドライブ ^{注7} ★		320GB / 500GB (シリアル ATA/300) ^{注8}
CD/DVD ドライブ		スーパーマルチドライブ ^{注9}
オーディオ機能	オーディオコントローラ	チップセット内蔵 + High Definition Audio コーデック
	PCM 録音再生機能	サンプリング周波数 最大 192kHz、24 ビットステレオ (再生時) ^{注10} サンプリング周波数 最大 48kHz、16 ビットステレオ (録音時) ^{注10} 同時録音再生対応
	MIDI 再生機能	OS 標準機能にてサポート
	マイク	モノラルデジタルマイク内蔵
Web カメラ		内蔵 (有効画素数約 130 万画素)
通信機能	LAN	1000BASE-T/100BASE-TX/10BASE-T 準拠
	無線 LAN ^{注11} ★	規格 IEEE802.11a (W52/W53/W56) 準拠、IEEE802.11b 準拠、IEEE802.11g 準拠、IEEE802.11n ドラフト準拠 (Wi-Fi® 準拠) ^{注13} / なし
	内蔵アンテナ	ダイバーシティ方式 ^{注14}
テレビ機能★	地上アナログ	-
	BS アナログ	-
	地上デジタル ^{注15}	受信チャンネル: 000 ~ 999ch
	BS デジタル	-
	110度CS デジタル	-
B-CAS カードスロット		あり

インターネットの富士通ショッピングサイト「WEB MART」でのごみご購入いただける製品の仕様です。

★ ご購入時に選択したものをご覧ください。

パソコンの仕様は、改善のために予告なく変更することがあります。あらかじめご了承ください。

注記については、「仕様一覧の注記について」(▶ P.144)をご覧ください。



製品名称		FMV-DESKPOWER F/B70N
インターフェイス	SDメモリーカード/メモリースティック ^{注16}	×1 スロット
	USB ^{注17}	USB2.0 準拠×5 (左側面×2、右側面×1、背面×2)
	IEEE1394 (DV)	4ピン×1 (S400)
	LAN	RJ-45 × 1
	テレビ★	テレビチューナー搭載機種：アンテナ入力 (地上デジタル) × 1 テレビチューナーなしの機種：なし
	オーディオ	マイク ^{注18} ：φ3.5mm ミニジャック (入力：100mV 以下、入力インピーダンス (AC) 10kΩ 以上 (DC) 2kΩ 以上)、ヘッドホン ^{注19} ：φ3.5mm ステレオ・ミニジャック (出力：1mW 以上、負荷インピーダンス 32Ω)
電源/周波数		AC100V 50/60Hz (入力波形は正弦波のみサポート)
消費電力 ^{注20}	電源 OFF 時 ^{注21}	2W 以下
	動作時	通常約 82W、最大 129W、スリープ時約 2W
省エネ法に基づくエネルギー消費効率 ^{注22}		j 区分 0.00049 (AAA) ^{注23}
外形寸法		W465 × D211 × H391/411mm (突起部含まず) ^{注24}
質量		約 11kg
盗難防止用ロック取り付け穴		あり
温湿度条件		温度 10 ~ 35℃ / 湿度 20 ~ 80%RH (動作時)、 温度 -10 ~ 60℃ / 湿度 20 ~ 90%RH (非動作時) (ただし、動作時、非動作時とも結露しないこと)
プレインストール OS ^{注25}		Windows Vista Home Premium 正規版 (DirectX 10 対応)
サポート OS ^{注25}		Windows Vista Ultimate 正規版、Windows Vista Home Premium 正規版

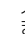
インターネットの富士通ショッピングサイト「WEB MART」でのみご購入いただける製品の仕様です。

★ ご購入時に選択したものをご覧ください。

パソコンの仕様は、改善のために予告なく変更することがあります。あらかじめご了承ください。


注記については、「仕様一覧の注記について」(▶P.144)をご覧ください。

仕様一覧の注記について

- 注 1 : ・メインメモリの最大容量は拡張 RAM モジュール 2GB を 2 枚搭載した場合です。また、デュアルチャンネルで動作させるには当社指定の純正オプションが必要です。
・このパソコンに取り付けるメモリは、PC3-8500 対応 (DDR3) のものをお使いください。
・このパソコンでは、メモリ容量が 2GB (1GB × 2) および 4GB (2GB × 2) の場合のみ、デュアルチャンネルで動作します。
・ご購入時の設定では、合計で 2GB を超えるメモリを搭載した場合、完全メモリダンプを使用できません。
・最大メモリ容量にするには、別売の増設メモリを取り付ける必要があります。取り付けるメモリの組み合わせについては、「メモリの組み合わせ表」(▶ P.118) をご覧ください。
・4GB 搭載時の場合、システムの画面上ではメモリ容量が 4.00GB と表示されますが、システムが使用可能な領域は最大約 3GB になります。なお、装置構成によってご利用可能なメモリ容量は異なります。
- 注 2 : 当社指定の純正オプションを追加することにより、デュアルチャンネルで動作させることができます。
- 注 3 : ・Intel® Dynamic Video Memory Technology (Intel® DVMT) により、パソコンの動作状況によってビデオメモリ容量が変化します。ビデオメモリの容量を任意に変更することはできません。
・ビデオメモリの最大値は、メインメモリの搭載状況により異なります。メインメモリ 3GB 以上搭載時は、最大 1288MB です。
・ディスプレイドライバの更新により、ビデオメモリ容量の最大値が変わる場合があります。あらかじめご了承ください。
- 注 4 : ・液晶ディスプレイは非常に精度の高い技術で作られておりますが、画面の一部に点灯しないドットや、常時点灯するドットが存在する場合があります (有効ドット数の割合は 99.99% 以上です。有効ドット数の割合とは「対応するディスプレイの表示しうる全ドット数のうち、表示可能なドット数の割合」を示しています)。これらは故障ではありません。交換・返品はお受けいたしかねますのであらかじめご了承ください。
・このパソコンで使用している液晶ディスプレイは、製造工程により、各製品で色合いが異なる場合があります。また、温度変化などで多少の色むらが発生する場合があります。
これらは故障ではありませんので、あらかじめご了承ください。
・長時間同じ表示を続けると残像となることがありますが、故障ではありません。残像は、しばらく経つと消えます。この現象を防ぐためには、省電力機能を使用してディスプレイの電源を切るか、スクリーンセーバーの使用をお勧めします。
・表示する条件によっては、むらおよび微少な斑点が目立つことがありますが、故障ではありません。
- 注 5 : グラフィックアクセラレータの出力する最大発色数は 1677 万色ですが、液晶ディスプレイではデザイン機能によって、擬似的に表現されます。
- 注 6 : ・このパソコンには、フロッピーディスクドライブは搭載されていません。オプション品のフロッピーディスクドライブ「FDD ユニット (USB) (FMFD-51S または FMFD-51SZ)」をお買い求めの上、お使いください。
なお、フロッピーディスクドライブの接続と取り外しは、必ず電源を切った状態で行ってください。
・フロッピーディスクドライブ「FDD ユニット (USB) (FMFD-51S または FMFD-51SZ)」を接続すると、デスクトップの  (コンピュータ) 内にドライブが表示され、フロッピーディスクドライブとして使うことができます。
・フロッピーディスクドライブ「FDD ユニット (USB) (FMFD-51S または FMFD-51SZ)」では、次のフロッピーディスクは使用できません。
・ OASYS 文書フロッピー
・ 640KB でフォーマットしたフロッピーディスク
・ フロッピーディスクドライブ「FDD ユニット (USB) (FMFD-51S または FMFD-51SZ)」では、次のフロッピーディスクは、データの読み書きはできますが、フォーマットはできません。
・ 1.25MB でフォーマットしたフロッピーディスク
・ 1.23MB でフォーマットしたフロッピーディスク
・ 720KB でフォーマットしたフロッピーディスク
- 注 7 : このマニュアルに記載のディスク容量は、1MB=1000²byte、1GB=1000³byte 換算によるものです。Windows 上で 1MB=1024²byte、1GB=1024³byte 換算で表示される容量は、このマニュアルに記載のディスク容量より少なくなります。
- 注 8 : このパソコンは Windows RE 領域に約 1GB の領域が占有されています。
また、リカバリ領域にも約 12GB の領域が占有されています。
そのため、「コンピュータ」のハードディスクの総容量は、マニュアルの記載よりも約 13GB 少なく表示されます。
なお、ハードディスクの区画の数や種別を変更したり、外付けドライブを接続した状態では、「トラブル解決ナビ」が正常に動作しなくなります。ご了承ください。

- 注 9 : ドライブの主な仕様は次の通りです。
 なお、各数値は仕様上の最大限であり、使用メディアや動作環境によって異なる場合があります。
- ・ディスクによってはご利用にならない場合があります。
 - ・書き込み/書き換え速度は、ドライブの性能値です。
 - ・書き込み/書き換え速度に対応したディスクが必要になりますが、対応ディスクは販売されていない場合があります。
 - ・読み出し、書き込み速度はディスクや動作環境によって異なる場合があります。

CD/DVD	読出速度 (最大)	書込速度 (最大)	書換速度 (最大)
CD-ROM	24 倍速	—	—
CD-R	24 倍速	24 倍速	—
CD-RW	24 倍速	10 倍速	10 倍速
DVD-ROM	8 倍速	—	—
DVD-R	8 倍速	8 倍速	—
DVD-R DL	6 倍速	4 倍速	—
DVD-RW	6 倍速	6 倍速	6 倍速
DVD+R	8 倍速	8 倍速	—
DVD+R DL	6 倍速	4 倍速	—
DVD+RW	8 倍速	8 倍速	8 倍速
DVD-RAM	5 倍速	5 倍速	5 倍速

- 注 10 : 使用できるサンプリングレートは、ソフトウェアによって異なります。
- 注 11 : 無線 LAN の仕様については、次のマニュアルをご覧ください。
 「画面で見るマニュアル」 >> 「002000」 で検索
 → 「無線 LAN の仕様」
- 注 12 : IEEE802.11n ドラフト 2.0 に準拠しています。
- 注 13 : Wi-Fi[®] 準拠とは、無線 LAN の相互接続性を保証する団体「Wi-Fi Alliance[®]」の総合接続性テストに合格していることを示します。
- 注 14 : IEEE802.11n ドラフト準拠を使用したときは、MIMO 方式にもなります。
- 注 15 : ・ペーパービューのチャンネルはサポートしていません。
 ・同一周波数パススルー方式と周波数変換パススルー方式に対応しています。トランスモジュレーション方式には対応していません。
- 注 16 : ・SD メモリーカードとメモリースティックの同時使用はできません。
 ・すべての SD メモリーカードやメモリースティックの動作を保証するものではありません。
 ・メモリースティック、メモリースティック PRO、メモリースティック Duo などのメモリースティックでは、マジックゲート機能が必要なデータの記録/再生はできません。
 ・SD メモリーカード、miniSD カード、microSD カード、SDHC カードは、著作権保護機能 (CPRM) に対応していません。
 ・マルチメディアカード (MMC) やセキュアマルチメディアカードには対応していません。
 ・miniSD カード、メモリースティック Duo、メモリースティック PRO Duo、または microSD カードをお使いの場合は、アダプタが必要になります。必ずアダプタにセットしてからお使いください。
- 注 17 : すべての USB 対応周辺機器について動作するものではありません。
- 注 18 : OS 上で設定を変更することにより、ラインイン端子として使用することもできます。ラインイン端子として使用する場合には、次の仕様となります。(入力: 100mV 以下、入力インピーダンス (AC) 10kΩ 以上 (DC) 2kΩ 以上)
- 注 19 : OS 上で設定を変更することにより、ラインアウト端子として使用することもできます。ラインアウト端子として使用する場合には、次の仕様となります。(出力: 1mW 以上、負荷インピーダンス 10kΩ)
- 注 20 : 出荷時の構成による測定値です。
- 注 21 : 電源 OFF 時の消費電力を回避するには、パソコンの電源プラグをコンセントから抜いてください。
- 注 22 : エネルギー消費効率とは省エネ法で定める測定方法により測定した消費電力を省エネ法で定める複合理論性能で除したものです。
- 注 23 : ・2007 年度基準で表示しています。
 ・カッコ内のアルファベットは、「A は 100%以上 200%未満、AA は 200%以上 500%未満、AAA は 500%以上」の省エネルギー基準達成率であることを示しています。
- 注 24 : ・高さは 391/411mm の 2 段階に調節することができます。
 ・出荷時は「高さ調節 (高)」411mm に調節されています。
- 注 25 : 日本語 32 ビット版。

2

その他の仕様

液晶ディスプレイ

表示方式	TFT
サイズ	19型ワイド
最大解像度	1440 × 900 ドット
最大発色数	1677 万色
画素ピッチ	0.284mm × 0.284mm

内蔵スピーカー

方式	バスレフ型
スピーカーユニット	(口径：20 (mm) × 2 個) × 2 インピーダンス 4Ω
定格入力	2W/ch
出力音圧レベル	76 ± 3dB/W (1m)
再生周波数	290Hz ~ 18kHz

LAN 機能

次の表は、有線 LAN の仕様です。無線 LAN の仕様については、次のマニュアルをご覧ください。

▼ 参照 無線 LAN の仕様について

📖 「画面で見るマニュアル」▶ 「002000」で検索
→ 「無線 LAN の仕様」

LAN コントローラ	Marvell 社製 88E8055
送受信バッファ用 RAM	送受信 各最大 4kbyte
外部インターフェース	ISO8802-3 1000BASE-T/100BASE-TX/10BASE-T
伝送媒体	ツイストペアケーブル ^{注1} (1Gbps : カテゴリ 5E 以上、100Mbps : カテゴリ 5 以上、10Mbps : カテゴリ 3 以上)
伝送方式	ベースバンド
アクセス方式	CSMA/CD
データ転送速度	1Gbps、100Mbps、10Mbps
配線形態	スター型
セグメント最大長	100m
最大ノード数/セグメント	ハブユニット ^{注2} による

注1 : 1000Mbps は 1000BASE-T の理論上の最高速度であり、実際の通信速度はお使いの機器やネットワーク環境により変化します。
・1000Mbps の通信を行うためには、1000BASE-T に対応したハブが必要となります。また、LAN ケーブルには、1000BASE-T に対応したエンハンストカテゴリ 5 (カテゴリ 5E) 以上の LAN ケーブルを使用してください。お使いのケーブルによっては、正しく動作しない場合があります。その場合はケーブルメーカーにお問い合わせください。

注2 : ハブユニットとは、1000BASE-T/100BASE-TX/10BASE-T のコンセントレータです。

Point ネットワークのスピードについて

LAN はネットワークのスピードに自動で対応します。ハブユニットの変更などでネットワークのスピードが変更される場合、スピードに対応した適切なデータグレードのケーブルを必ずお使いください。

ハイビジョン (地上デジタル) テレビチューナー

テレビチューナー搭載機種のみ

コネクタ	アンテナ入力端子 (地上デジタル) : F 型コネクタ × 1
TV 音声仕様	ステレオ、音声多重対応
RF 入力端子	75Ω F 型コネクタ
受信周波数	地上デジタル : 90 ~ 770MHz

リモコン

リモコンが添付されている機種のみ

通信方式	赤外線方式	
使用可能距離	正面で約 7m	
乾電池の寿命の目安	約 6ヶ月 (マンガン乾電池使用時)	
使用可能範囲	水平	左：約 30° / 右：約 30°
	垂直	上：約 30° / 下：約 30°
使用電池	単 4 形乾電池 2 本	

ワイヤレスキーボード (ワンタッチボタン付、無線方式)

キー配列	104 キー (テンキー付) + ワンタッチボタン (5 ケ) + 音量調節ボタン (3 ケ) + パソコン電源ボタン
インターフェース	RF (無線) 方式
使用可能範囲	パソコン本体から最大 10m(3m 以内を推奨)、左右約 45 度 (ただし、設置環境により短くなる場合があります)
使用電池	単 3 形アルカリ乾電池 2 本
乾電池の寿命の目安	毎日 3.5 時間の使用で約 6ヶ月 (ただし、使用状況によっては、この期間に満たないで寿命に達する場合があります)
外形寸法 (W × D × H)	約 387mm × 約 151mm × 約 28mm (チルト未使用時)
質量	約 670g (乾電池含まず)

横スクロール機能付ワイヤレスマウス (光学式)

セレクトスイッチ動作形式	2 押ボタン、1 ホイール (左右チルト動作付)
インターフェース	RF (無線) 方式
使用可能範囲	パソコン本体から最大 10m(3m 以内を推奨)、左右約 45 度 (ただし、設置環境により短くなる場合があります)
使用電池	単 3 形アルカリ乾電池 2 本
乾電池の寿命の目安	毎日 3.5 時間の使用で約 3ヶ月 (ただし、使用状況によっては、この期間に満たないで寿命に達する場合があります)
外形寸法 (W × D × H)	約 65mm × 約 114mm × 約 40mm
質量	約 80g (電池含まず)

索引

B

Back Space キー	15
B-CAS カード	79
B-CAS カードスロット	11

C

Caps Lock / 英数キー	15
CD/DVD	32
CD/DVD ドライブのお手入れ	128
CD/DVD 取り出しボタン	10
CONNECT ボタン	13, 16
CPU ファン	14

D

DC-IN コネクタ	13
Delete キー	15

E

Enter キー	15
Esc キー	15

F

Fn キー	15
-------	----

I

ID 設定	52
IEEE1394 (DV) 端子	13

L

LAN ケーブルの接続	88
LAN コネクタ	13
LAN (有線 LAN) 機能	58

M

Media Center ボタン	17
Mute (消音) ボタン	29

S

Shift キー	15
----------	----

U

USB コネクタ	11, 12, 13
----------	------------

W

Web カメラ	10, 62
---------	--------

あ行

アース端子	13
明るさ調節	30
明るさ調節ボタン	10
アンテナケーブルの接続	81
アンテナ入力端子 (地上デジタル)	13
インターネットへの接続	87
インターネットボタン	31
液晶ディスプレイ	10
液晶ディスプレイのお手入れ	127
お手入れ	125
音量調節	29
音量調節ボタン	15

か行

カーソルキー	15
各部名称	9
- キーボード	15
- パソコン本体前面	10
- パソコン本体側面	11
- パソコン本体内部	14
- パソコン本体背面	13
- リモコン	17
- ワンタッチボタン	31
画面オフボタン	10
キーボード	
- ID 設定	52
- 乾電池	51
キーボード / マウスアンテナ	10
空白 (Space) キー	15
光学式マウス	57

さ行

サポートボタン	31
システムファン	14
周辺機器	108
仕様	
- LAN 機能	147
- 液晶ディスプレイ	146
- 内蔵スピーカー	146
- ハイビジョン (地上デジタル)	
- テレビチューナー	147
- パソコン本体	140
- 横スクロール機能付	
ワイヤレスマウス	148
- リモコン	148
- ワイヤレスキーボード	148
状態表示 LCD	15
スィーベル	10

スィーベルのお手入れ	128
数字ボタン	17
スーパーマルチドライブ	12
ズームボタン	31
スタンド	13
スタンドのお手入れ	128
スタンドの高さ調節	64
スピーカー	10
操作ボタン	17

た行

タイムシフトモード	95
ダイレクト・メモリースロット	11
通風孔	13
通風孔のお手入れ	129
デジタルマイク	10
テレビ番組	
- 見る	91
- 録画	97
テレビボタン	17
テンキー	15
電源	
- 入れる	21
- 切る	23
- 切れない場合	26
電源ボタン	10
電池ボックス	16
盗難防止用ロック取り付け穴	13

な行

内蔵ハードディスク	14
-----------	----

は行

ハードディスク / CD アクセスランプ	10
パソコン電源ボタン	15
パソコン本体内部のお手入れ	129
半角 / 全角キー	15
バンド通し穴	13
ヘッドホン・ラインアウト兼用端子	11
ボリュームボタン (+)	29
ボリュームボタン (-)	29
本体カバー	111

ま行

マイク・ラインイン兼用端子	11
マウス	
- ID 設定	52
- 乾電池	51
無線 LAN アンテナ	10
無線 LAN 機能	60
メールボタン	31
メニューボタン	31
メモリ	117

メモリーカード	39
メモリスロット	14

ら行

リモコン	44
リモコン受光部	10
録画ランプ	10

わ行

ワンタッチボタン	15, 31
----------	--------

Memo

Memo

FMV-DESKPOWER F/B70T, F/B70N

FMV取扱ガイド

B5FJ-8841-01-00

発行日 2008年8月
発行責任 富士通株式会社

〒105-7123 東京都港区東新橋 1-5-2 汐留シティセンター
Printed in Japan

- このマニュアルの内容は、改善のため事前連絡なしに変更することがあります。
- このマニュアルに記載されたデータの使用に起因する第三者の特許権およびその他の権利の侵害については、当社はその責を負いません。
- 無断転載を禁じます。
- 落丁、乱丁本は、お取り替えいたします。



<http://azby.fmworld.net/>

FMVユーザーズクラブAzbyClub(登録・年会費無料)

FUJITSU

パソコンの
画面で見る
マニュアル

FMV画面で見るマニュアル



始め方

 (スタート)

すべてのプログラム

FMV画面で見るマニュアル

本マニュアル以外にも、
役に立つ情報が盛りだくさん!



本製品はPC3R「PCグリーンラベル制度」の
審査基準(2008年度版)を満たしています。
詳細は、Webサイト <http://www.pc3r.jp> を
ご覧ください。



大豆インキで印刷しています。

このマニュアルは再生紙を使用し、リサイクルに配慮して製本されています。
不要になった際は、回収・リサイクルに出してください。



T4988618608190