

Features

1. Power-adapter port
2. Digital-array microphones (2)
3. Camera
4. Camera-status light
5. Display
6. Power button
7. Caps-lock status light
8. Wireless-status light
9. VGA port
10. HDMI port
11. Mini-DisplayPort
12. USB 2.0 port with PowerShare
13. Microphone port
14. Headphone/Microphone combo port
15. Headphone port
16. 9-in-1 media-card reader
17. Touchpad buttons (2)
18. Touchpad
19. Backlit keyboard
20. Optical drive
21. USB 3.0 ports (2)
22. Network port
23. Security-cable slot

功能部件

1. 电源适配器端口
2. 数字阵列麦克风(2)
3. 摄像头
4. 摄像头状态指示灯
5. 显示屏
6. 电源按钮
7. 大写键锁定状态指示灯
8. 无线联网状态指示灯
9. VGA 端口
10. HDMI 端口
11. Mini-DisplayPort
12. 带 PowerShare 功能的 USB 2.0 端口
13. 麦克风端口
14. 耳机/麦克风组合端口
15. 耳机端口
16. 九合一读卡器
17. 触摸板按钮 (2)
18. 触摸板
19. 背光键盘
20. 光盘驱动器
21. USB 3.0 端口 (2)
22. 网络端口
23. 安全缆线孔

功能

1. 电源适配器连接埠
2. 數位陣列麥克風 (2 個)
3. 照相機
4. 照相機狀態指示燈
5. 顯示器
6. 電源按鈕
7. Caps-lock 狀態指示燈
8. 無線網路狀態指示燈
9. VGA 連接埠
10. HDMI 連接埠
11. Mini-DisplayPort
12. 配有 PowerShare 功能的 USB 2.0 連接埠
13. 麥克風連接埠
14. 耳機/麥克風 combo 埠
15. 耳機連接埠
16. 9 合 1 媒體讀卡機
17. 觸控板按鈕 (2 個)
18. 觸控板
19. 背光鍵盤
20. 光碟機
21. USB 3.0 連接埠 (2 個)
22. 網路連接埠
23. 安全鎖孔

機能

1. 電源アダプタポート
2. デジタルアレイマイク(2)
3. カメラ
4. カメラステータスライト
5. ディスプレイ
6. 電源ボタン
7. キャプスロックステータスライト
8. ワイヤレスステータスライト
9. VGA ポート
10. HDMI ポート
11. ミニ DisplayPort
12. PowerShare 付き USB 2.0 ポート
13. マイクポート
14. ヘッドフォン / マイクコンボポート
15. ヘッドフォンポート
16. 9 in 1 メディアカードリーダー
17. タッチパッドボタン(2)
18. タッチパッド
19. バックライト付きキーボード
20. 光学ドライブ
21. USB 3.0 ポート(2)
22. ネットワークポート
23. セキュリティケーブルスロット

More Information

To learn about the features and advanced options available on your desktop, click Start → All Programs → Dell Help Documentation or go to support.dell.com/manuals.

To contact Alienware for sales, tech support, or customer service issues, go to support.dell.com/Alienware.

Customers in the United States can call 1-800-ALIENWARE.

Information in this document is subject to change without notice.

© 2012 Dell Inc. All rights reserved.

Alienware®, AlienFX®, and the AlienHead logo are trademarks or registered trademarks of Alienware Corporation; Dell™ is a trademark of Dell Inc. Windows® is a trademark or registered trademark of Microsoft Corporation in the United States and/or other countries.

2012 - 02

Regulatory model: P18G | Type: P18G002

Computer model: M14x R2

Información para NOM, o Normal Oficial Mexicana (Solo para México)

Se proporciona la siguiente información en los dispositivos descritos en este documento de acuerdo a los requisitos de la Normal Oficial Mexicana (NOM):

Importador:

Dell México S.A. de C.V.

Paseo de la Reforma 2620 – Flat 11°

Col. Lomas Altas

11950 México, D.F.

Número de modelo reglamentario: P18G

Voltaje de entrada: 100-240 VCA

Corriente de entrada: 2,5 A

Frecuencia de entrada: 50-60 Hz

Corriente nominal de salida: 7,7 A

Voltaje nominal de salida: 19,5 VCC

Para obtener más detalles, lea la información de seguridad que se envió con su equipo. Para obtener información adicional sobre las prácticas recomendadas de seguridad, ver dell.com/regulatory_compliance.

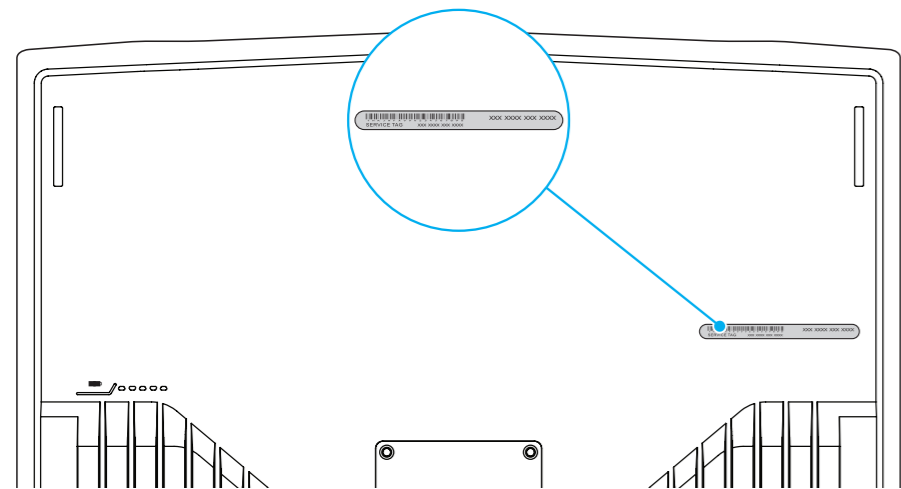


ALIENWARE™



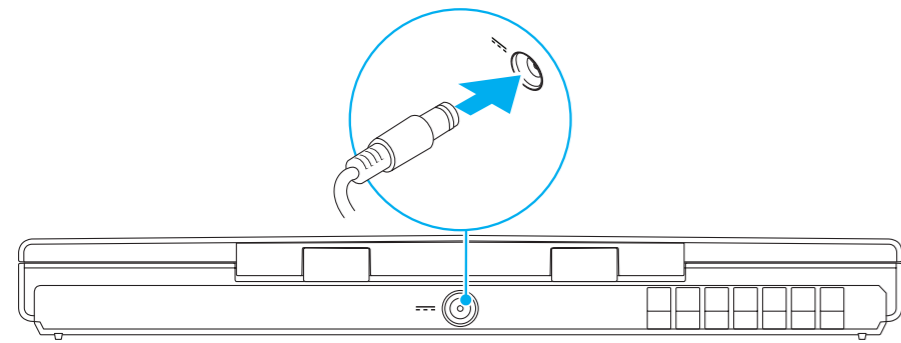
1 Locate your service tag

找到您的服务标签 | 找到您的服務標識
サービスタグを確認する



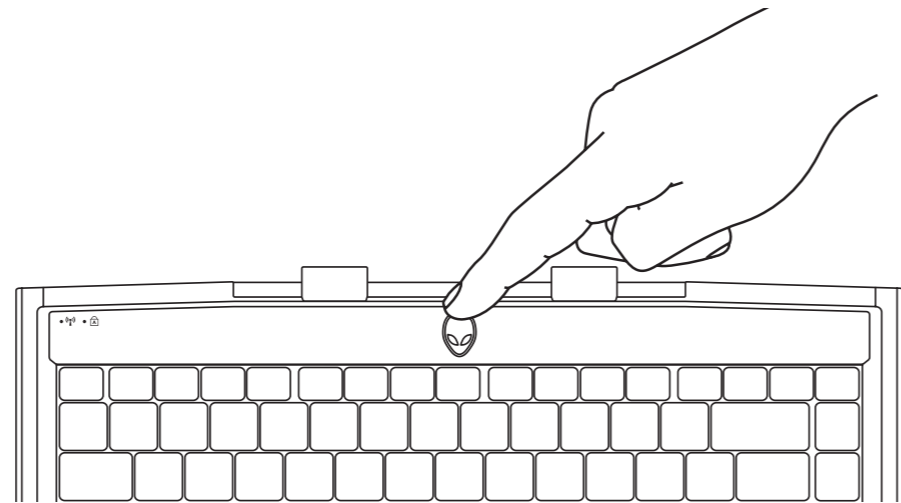
2 Connect the power adapter

连接电源适配器 | 連接電源配接器
電源アダプタを接続する



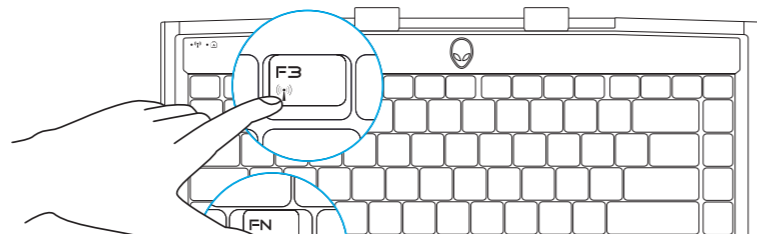
3 Press the power button

按下电源按钮 | 按下電源按鈕
電源ボタンを押す



4 Check wireless status

检查无线联网状态 | 檢查無線網路狀態
ワイヤレスステータスをチェックする



Function Keys

功能键 | 功能按鍵 | ファンクションキー



Switch to external display

切换到外部显示器
切换至外接式顯示器
外付けモニタへの切り替え



Display battery status

显示电池状态
顯示器電池狀態
バッテリーステータスの表示



Enable/disable wireless

启用/禁用无线联网
啓用/停用無線網路功能
ワイヤレスの有効化 / 無効化



Increase display brightness

增加显示屏亮度
增加顯示器亮度
ディスプレイ輝度を上げる



Decrease display brightness

降低显示屏亮度
降低顯示器亮度
ディスプレイ輝度を下げる



Eject disc from the optical drive

从光盘驱动器中弹出光盘
從光碟機退出光碟
光学ドライブからのディスクの取り出し



Mute audio

静音
靜音
オーディオの消音



Decrease volume

减小音量
降低音量
音量を下げる



Increase volume

增大音量
增加音量
音量を上げる



Rewind or play previous track

回卷或播放上一个音轨
倒轉或播放上一首
巻戻しまたは直前のトラックを再生



Play/pause track

播放/暂停音轨
播放/暫停歌曲
トラックを再生 / 一時停止



Fast forward or play next track

快进或播放下一个音轨
快轉或播放下一首
早送りまたは次のトラックを再生



Launch Alienware Command Center

启动 Alienware 命令中心
啓動 Alienware 命令中心
Alienware Command Center の始動



Enable/disable AlienFX

启用/禁用 AlienFX
啓用/停用 AlienFX
AlienFX の有効化 / 無効化



Enable/disable touchpad

启用/禁用触摸板
啓用/停用觸控板
タッチパッドの有効化 / 無効化

更多信息

要了解您的台式机具有的功能和高级选项，请单击开始 所有程序 → Dell 帮助文档 或转到 support.dell.com/manuals。

要联系 Alienware 获取关于销售、技术支持或者客户服务等相关问题，请转到 support.dell.com/Alienware。
美国境内的客户，请拨打 1-800-ALIENWARE。

本说明文件中的信息如有更改，恕不另行通知。

© 2012 Dell Inc. 保留所有权利。

Alienware®、AlienFX® 以及 AlienHead 徽标是 Alienware Corporation 的商标或注册商标；Dell™ 是 Dell Inc. 的商标；Windows® 是 Microsoft Corporation 在美国及/或其他国家的商标或注册商标。

2012 - 02

管制型号：P18G | 类型：P18G002
计算机型号：M14x R2

更多資訊

如需了解電腦上可用的功能與進階選項，請按一下開始 → 所有程式 → Dell Help Documentation (Dell 說明文件) 或請至 support.dell.com/manuals。

如需聯絡 Alienware 瞭解有關銷售、技術支援或客戶服務事宜，請至 support.dell.com/Alienware。
若為美國客戶，請撥打 1-800-ALIENWARE。

本文件中的資訊如有更改，恕不另行通知。

© 2012 Dell Inc. 版權所有，翻印必究。

Alienware®、AlienFX® 和 AlienHead 徽標是 Alienware Corporation 的商標或註冊商標；Dell™ 是 Dell Inc. 的商標。Windows® 是 Microsoft Corporation 於美國及/或其他國家或地區的商標或註冊商標。

2012 - 02

管制型號：P18G | 類型：P18G002
電腦型號：M14x R2

詳細情報

お使いのデスクトップで利用可能な機能および詳細オプションに関しては、Start (スタート) → All Programs (すべてのプログラム) → Dell Help Documentation (Dell ヘルプマニュアル) とクリックするか、support.dell.com/manuals にアクセスしてください。

セールス、技術サポート、またはカスタマーサービスに関する問題で Alienware にご連絡いただく場合は、support.dell.com/Alienware にアクセスしてください。米国のお客様は 1-800-ALIENWARE をご利用いただけます。

本文書にある情報は予告なく変更される場合があります。

© 2012 すべての著作権は Dell Inc. にあります。

Alienware®、AlienFX®、および AlienHead ロゴは Alienware Corporation の商標または登録商標です。Dell™ は Dell Inc. の商標です。Windows® は米国およびその他の国における Microsoft Corporation の商標または登録商標です。

2012 - 02

規制モデル：P18G | タイプ：P18G002
コンピュータモデル：M14x R2