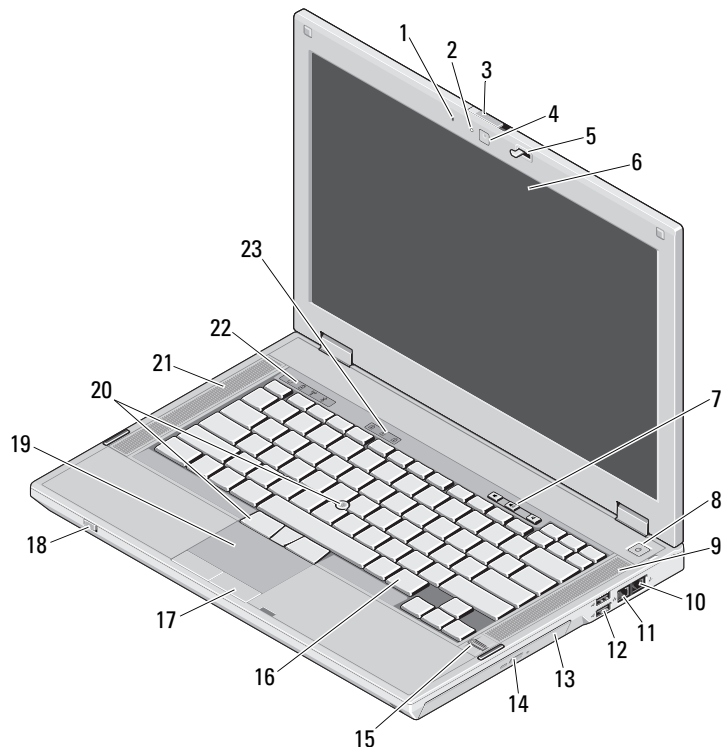


Dell™ Latitude™ E5410/E5510

セットアップと機能情報

Latitude E5410 — 前面図



警告について



警告：物的損害、けが、または死亡の原因となる可能性があることを示しています。

- 1 内蔵マイク
- 2 カメラステータス LED (オプション)
- 3 ディスプレイラッチリリーススイッチ
- 4 カメラ (オプション)
- 5 ディスプレイラッチ
- 6 ディスプレイ
- 7 ボリュームコントロールボタン
- 8 電源ボタン
- 9 右スピーカ
- 10 モデムコネクタ (オプション)
- 11 ネットワークコネクタ
- 12 USB 2.0 コネクタ (2)
- 13 光学ドライブ
- 14 光学ドライブ取り出しボタン
- 15 指紋リーダー (オプション)
- 16 キーボード
- 17 タッチパッドボタン
- 18 ワイヤレススイッチ
- 19 タッチパッド
- 20 トラックスティックおよびトラックスティックボタン (オプション)
- 21 左スピーカ
- 22 デバイスステータスライト
- 23 キーボードステータスライト



規制適合モデル：P06G および P05F

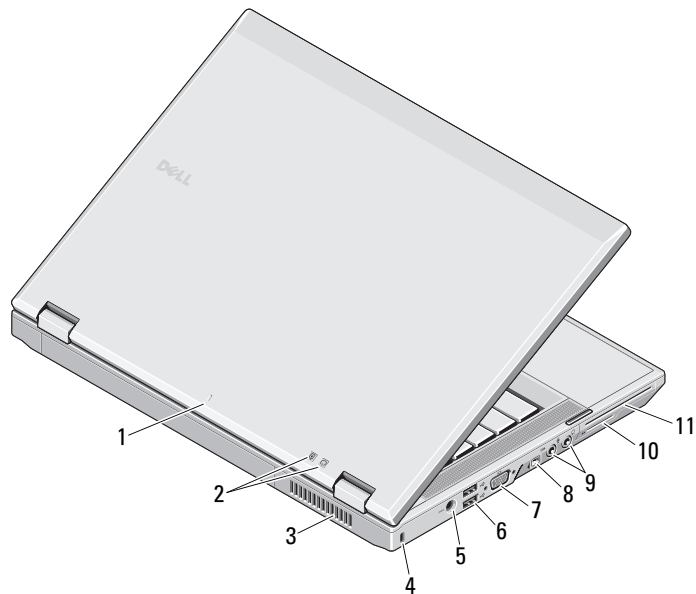
規制適合タイプ：P06G001 および P05F001

2010 年 5 月



OVG931A01

Latitude E5410 — 背面図

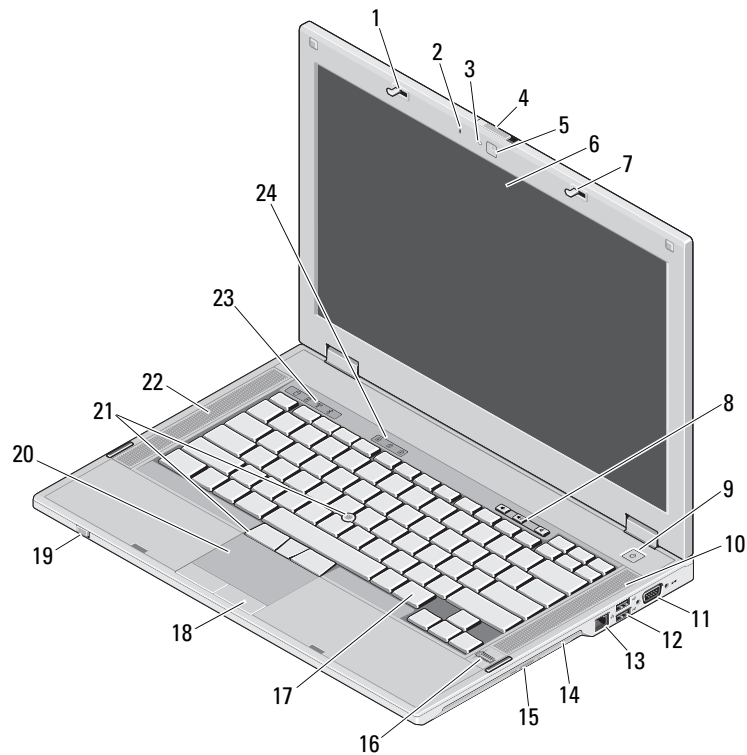


- 1 ドッキング用位置合わせマーク
- 2 電源およびバッテリーステータスインジケータ
- 3 冷却用通気孔
- 4 セキュリティケーブルスロット
- 5 AC アダプタコネクタ
- 6 USB 2.0 コネクタ (2)
- 7 ビデオコネクタ (VGA)
- 8 IEEE 1394a コネクタ
- 9 オーディオコネクタ
- 10 メディアカードスロット
- 11 PC カード / スマートカード / ExpressCard スロット



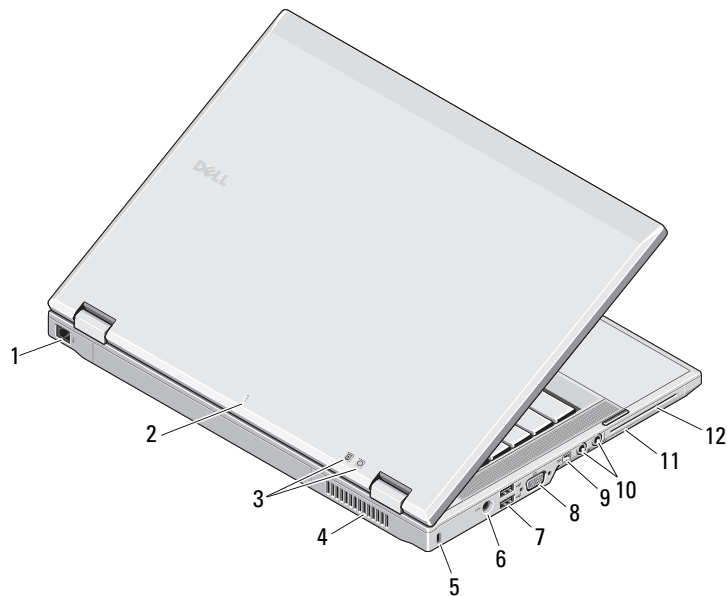
警告：通気孔を塞いだり、物押し込んだり、埃や異物が入ったりすることがないようにしてください。空気の流れが少ない、密封された環境（キャリングケースの中など）でコンピュータを動作させないでください。空気の流れを妨げると、火災の原因になったり、コンピュータに損傷を与えたりする恐れがあります。コンピュータは熱を持った場合にファンを動作させます。ファンからノイズが聞こえる場合がありますが、これは一般的な現象で、ファンやコンピュータに問題が発生したわけではありません。

Latitude E5510 — 前面図



- 1 ディスプレイラッチ
- 2 内蔵マイク
- 3 カメラステータス LED (オプション)
- 4 ディスプレイラッチリリーススイッチ
- 5 カメラ (オプション)
- 6 ディスプレイ
- 7 ディスプレイラッチ
- 8 ボリュームコントロールボタン
- 9 電源ボタン
- 10 右スピーカ
- 11 シリアルコネクタ
- 12 USB 2.0 コネクタ (2)
- 13 ネットワークコネクタ
- 14 光学ドライブ
- 15 光学ドライブ取り出しボタン
- 16 指紋リーダー (オプション)
- 17 キーボード
- 18 タッチパッドボタン
- 19 ワイヤレススイッチ
- 20 タッチパッド
- 21 トラックスティックおよびトラックスティックボタン (オプション)
- 22 左スピーカ
- 23 デバイスステータスライト
- 24 キーボードステータスライト

Latitude E5510 — 背面図



- 1 モデムコネクタ（オプション）
- 2 ドッキング用位置合わせマーク
- 3 電源およびバッテリーステータスインジケータ
- 4 冷却用通気孔
- 5 セキュリティケーブルスロット
- 6 AC アダプタコネクタ
- 7 USB 2.0 コネクタ（2）
- 8 ビデオコネクタ（VGA）
- 9 IEEE 1394a コネクタ
- 10 オーディオコネクタ
- 11 メディアカードスロット
- 12 PC カード / スマートカード / ExpressCard スロット



警告：通気孔を塞いだり、物を押し込んだり、埃や異物が入ったりすることがないようにしてください。空気の流れが少ない、密封された環境（キャリングケースの中など）でコンピュータを動作させないでください。空気の流れを妨げると、火災の原因になったり、コンピュータに損傷を与えたりする恐れがあります。コンピュータは熱を持った場合にファンを動作させます。ファンからノイズが聞こえる場合がありますが、これは一般的な現象で、ファンやコンピュータに問題が発生したわけではありません。

クイックセットアップ

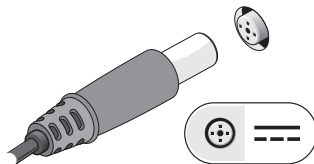
警告: 本項の手順を開始する前に、コンピュータに付属しているガイドの、安全にお使いいただくための注意事項をお読みください。安全に関するベストプラクティスの詳細については、www.dell.com/regulatory_compliance を参照してください。

警告: AC アダプタは世界各国のコンセントに適合しています。ただし、電源コネクタおよび電源タップは国によって異なります。互換性のないケーブルを使用したり、ケーブルを不適切に電源タップまたはコンセントに接続したりすると、火災の原因になったり、装置に損傷を与えたりする恐れがあります。

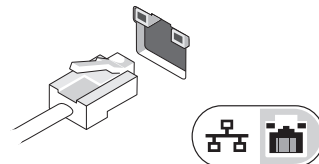
注意: AC アダプタケーブルをコンピュータから外す際には、ケーブルの損傷を防ぐため、コネクタを持ち（ケーブル自体を引っ張らないでください）しっかりと、かつ慎重に引き抜いてください。AC アダプタケーブルをまとめる場合は、ケーブルの損傷を防ぐため、AC アダプタのコネクタの角度に従ってください。

メモ: デバイスには、ご注文いただかないと同梱されていないものもあります。

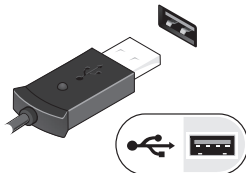
1 AC アダプタをノートブックコンピュータの AC アダプタのコネクタに接続し、電源コンセントに差し込みます。



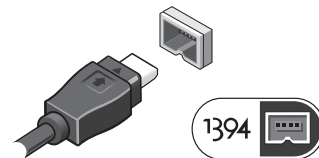
2 ネットワークケーブルを接続します（オプション）。



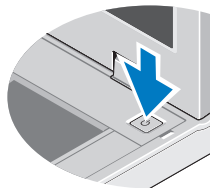
3 マウスやキーボード（オプション）などの USB デバイスを接続します。



4 必要に応じて DVD プレーヤー（オプション）などの IEEE 1394 デバイスを接続します。



5 コンピュータのモニターを開いて電源ボタンを押し、コンピュータの電源を入れます。



メモ: カードをインストールしたりコンピュータをドッキングデバイスやプリンタなどのその他の外付けデバイスに接続する前に、最低 1 回はコンピュータの電源を入れて、シャットダウンする操作を行うようお勧めします。

仕様



メモ：提供される内容は地域により異なる場合があります。コンピュータの設定に関する詳細については、**Start**（スタート）→**Help and Support**（ヘルプとサポート）をクリックし、お使いのコンピュータに関する情報を表示するためのオプションを選択してください。

システム情報	
プロセッサタイプ	Intel® Core™ i3、i5、および i7 シリーズ Intel Celeron™
チップセット	Intel HM55 Express チップセット
ビデオ	
ビデオタイプ	Intel UMA video
データバス	内蔵ビデオ
ビデオコントローラ	Intel グラフィックスメディアアクセラレータ HD
メモリ	
メモリモジュールコネクタ	SODIMM スロット x 2
メモリモジュールの容量	1 GB、2 GB、4 GB、8 GB
メモリのタイプ	DDR3 1333 MHz SDRAM (1066 MHz で動作)
最小メモリ	1 GB
最大搭載メモリ	8 GB メモ :64 ビットのオペレーティングシステムのみが 4 GB 以上のメモリをサポートします。

バッテリーの取り外し	
タイプ	4、6、または 9 セル「スマート」リチウムイオン
寸法	
縦幅	
4 セルおよび 6 セル	19.80 mm
9 セル	21.10 mm
横幅	
4 セルおよび 6 セル	206.00 mm
9 セル	224.00 mm
長さ	
4 セルおよび 6 セル	54.00 mm
9 セル	76.20 mm
重量	
4 セル	252 g
6 セル	326 g
9 セル	487 g
電圧	
4 セル	14.8 VDC
6 セルおよび 9 セル	11.1 VDC
温度範囲	
動作時	0 ~ 35 ° C
保管時	-40 ~ 65 ° C
コイン型電池	3 V CR2032 コイン型リチウムバッテリー

ACアダプタ	
入力電圧	100 VAC ~ 240 VAC
入力電流 (最大)	1.5 A
入力周波数	50 Hz ~ 60 Hz
出力電力	65 W または 90 W
出力電流	
65 W	3.34 A (連続稼働の場合)
90 W	4.62 A (連続稼働の場合)
定格出力電圧	19.5 +/- 1.0 VDC
寸法	
65 W	
縦幅	16 mm
横幅	66 mm
奥行き	127 mm
90 W	
縦幅	16 mm
横幅	70 mm
奥行き	147 mm
温度範囲	
動作時	0 ~ 35 ° C
保管時	-40 ~ 65 ° C

サイズと重量		
縦幅		
E5410		33.2 mm
E5510		33.8 mm
横幅		
E5410		338 mm
E5510		371 mm
長さ		
E5410		244 mm
E5510		250 mm
重量		
E5410		2.39 kg
E5510		2.59 kg
環境		
温度範囲		
動作時		0 ~ 35 ° C
保管時		-40 ~ 65 ° C
相対湿度 (最大)		
動作時		10 ~ 90 % (結露しないこと)
保管時		5 ~ 95 % (結露しないこと)
高度 (最大)		
動作時		-15.2 ~ 3,048 m
保管時		-15.2 ~ 10,668 m

詳細情報およびリソースの参照

以下の項目の詳細については、お使いのコンピュータに同梱されている安全および認可機関に関する文書を参照してください。また、規制の順守について説明しているウェブサイト www.dell.com/regulatory_compliance から確認できます。

- 安全に関するベストプラクティス
- 保証について
- 条件
- 規制および認定
- 快適な使い方
- エンドユーザーライセンス契約

この文書の情報は、事前の通知なく変更されることがあります。
© 2010 すべての著作権は Dell Inc. にあります。Printed in China.
Printed on Recycled Paper.

Dell Inc. の書面による許可のない複製は、いかなる形態においても厳重に禁じられています。

本書に使用されている商標：Dell、DELL ロゴ、および Latitude は Dell Inc. の商標です。Intel は、米国およびその他の国々における Intel Corporation の登録商標、Celeron および Core は米国およびその他の国々における Intel Corporation の商標です。

この文書では、上記記載以外の商標および会社名が使用されている場合があります。これらの商標や会社名は、一切 Dell Inc. に帰属するものではありません。