

Dell™ Vostro™ 1510 サービスマニュアル

[トラブルシューティング](#)

[作業を開始する前に](#)

[ハードディスクドライブ](#)

[ワイヤレスローカルエリアネットワーク\(ワイヤレス LAN\)カード](#)

[ファン](#)

[プロセッササーマル冷却アセンブリ](#)

[プロセッサモジュール](#)

[メモリ](#)

[ヒンジカバー](#)

[キーボード](#)

[電源ボタンおよびマルチメディアボタンパッド](#)

[ディスプレイ](#)

[パームレスト](#)

[指紋リーダー](#)

[Bluetooth ワイヤレステクノロジー内蔵カード](#)

[光学ドライブ](#)

[システム基板アセンブリ](#)

[スピーカアセンブリ](#)

[USB ドーターカード](#)


[バッテリーラッチアセンブリ](#)


[コイン型電池](#)

[フラッシュ BIOS](#)

モデル PP36L

メモ、注意、および警告

 **メモ:** コンピュータを使いやすいするための重要な情報を説明しています。

 **注意:** ハードウェアの損傷やデータの損失の可能性を示し、その危険を回避するための方法を説明しています。

 **警告:** 物的損害、けが、または死亡の原因となる可能性があることを示しています。

DELL n シリーズコンピュータをご購入いただいた場合、この文書の Microsoft® Windows® オペレーティングシステムについての説明は適用されません。

この文書の情報は、事前の通知なく変更されることがあります。
© 2008 すべての著作権は Dell Inc. にあります。

Dell Inc. の書面による許可のない複写は、いかなる形態においても厳重に禁じられています。

本書に使用されている商標: Dell, DELL ロゴおよび Vostro は Dell Inc. の商標です。Microsoft, Windows, Windows Vista および Windows スタートボタンのロゴは、米国およびその他の国における Microsoft Corporation の商標または登録商標です。Bluetooth は Bluetooth SIG Inc. の登録商標です。

この文書では、上記記載以外の商標および会社名が使用されている場合があります。これらの商標や会社名は、一切 Dell Inc. に帰属するものではありません。

2009 年 9 月 Rev. A01

[目次に戻る](#)


作業を開始する前に

Dell™ Vostro™ 1510 サービスマニュアル

- [推奨するツール](#)
- [安全にお使いいただくための注意](#)

この文書では、コンピュータのコンポーネントの取り外しおよび取り付けについて説明します。特に指示がない限り、それぞれの手順では以下の条件を満たしていることを前提とします。

- 1 [作業を開始する前に](#)での手順をすでに完了していること。
- 1 コンピュータに同梱の、安全に関する情報を読んでいること。
- 1 コンポーネントを交換する際は、既存のコンポーネントを事前に取り外していること(取り付けられている場合)。

 **メモ:** お使いのコンピュータの色および一部のコンポーネントは、本文書で示されているものと異なる場合があります。






推奨するツール



このドキュメントで説明する操作には、以下のようなツールが必要です。


- 1 細めのマイナスドライバ
- 1 プラスドライバ
- 1 小型のプラスチックスクリュー
- 1 フラッシュ BIOS のアップデート(デルサポートサイト support.jp.dell.com を参照)


安全にお使いいただくための注意


コンピュータへの損傷を防ぎ、ご自身を危険から守るため、次の安全に関する注意事項に従ってください。


-  **警告:** 本項の手順を開始する前に、お使いのコンピュータに同梱の、安全にお使いいただくための注意に従ってください。
-  **警告:** 修理のほとんどは、認定を受けたサービス技術者のみが行います。お客様は、製品マニュアルで認められた、あるいはオンラインや電話によるサービス、サポートチームから指示を受けた内容のトラブルシューティング、および簡単な修理作業のみを行ってください。デルが認めていないサービスによる故障は、保証の対象になりません。製品に同梱の安全に関する指示をよく読み、従って作業してください。
-  **注意:** 静電気放電を避けるため、静電気防止用リストバンドを使用したり、定期的にコンピュータの裏面にあるコネクタなどの塗装されていない金属面に触れたりして、静電気を除去します。
-  **注意:** コンポーネントおよびカードは、慎重に扱います。カードのコンポーネントや接点には触れないでください。カードを持つ際は縁を持つか、金属製の取り付けブラケットの部分を持ってください。プロセッサなどのコンポーネントを持つ際は、ピンではなく縁を持ってください。
-  **注意:** ケーブルを外す際は、ケーブルそのものを引っ張らずに、コネクタやストレーンリリーフループをつかんで抜いてください。ケーブルコネクタにロックタブが付いている場合は、ロックタブを内側に押し込んでから、コネクタを外します。ケーブルを接続する際には、コネクタやそのピンの損傷を防ぐために、コネクタが正しい向きと位置に配置されていることを確認してください。

- 1 コンピュータのカバーに傷がつかないように、作業台が平らであり、汚れていないことを確認します。
- 2 コンピュータをシャットダウンします。
 - 1 Windows XP の場合は、**スタート** → **シャットダウン** → **シャットダウン** とクリックします。
 - 1 Windows Vista の場合は、**Start(スタート)**  をクリックして、矢印  アイコンをクリックしたら、**Shut Down(シャットダウン)**をクリックしてコンピュータの電源を切ります。

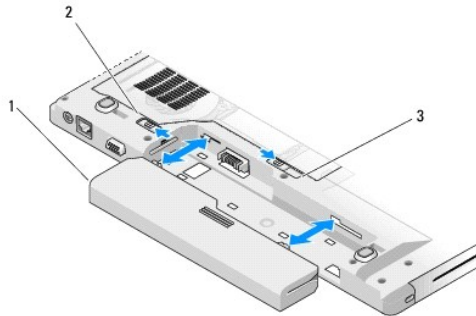
 **メモ:** コンピュータの電源が切れているか、またコンピュータが省電力モードになっていないかを確認してください。オペレーティングシステムを使ってコンピュータをシャットダウンできない場合は、電源ボタンを 4 秒間押し続けてください。

- 3 コンピュータ、および取り付けられているすべてのデバイスをコンセントから外します。
 -  **注意:** ネットワークケーブルを外すには、まずコンピュータからケーブルを外し、次に、壁のネットワークジャックから外します。
- 4 電話ケーブルとネットワークケーブルをすべてコンピュータから外します。
- 5 ExpressCard スロットおよび 8-in-1 メモリカードリーダーに取り付けられているカードをすべて取り外します。

 **注意:** システム基板への損傷を防ぐため、コンピュータを修理する前にバッテリーをバッテリーベイから取り外してください。

 **メモ:** コンピュータへの損傷を防ぐため、本製品専用のバッテリーのみを使用してください。他の Dell コンピュータ用のバッテリーは使用しないでください。

6. コンピュータを裏返します。
7. バッテリロックをオープン位置にスライドします。
8. バッテリリリースラッチをオープン位置にスライドします (バッテリーを取り外すまで、リリースラッチをオープン位置で抑えている必要がある場合があります)。
9. バッテリーをスライドさせてバッテリーベイから取り出します。



1	バッテリー	2	バッテリーロック
3	バッテリーリリースラッチ		

10. コンピュータの表側を上にして、ディスプレイを開いて電源ボタンを押し、システム基板の静電気を除去します。

[目次に戻る](#)

[目次に戻る](#)


フラッシュ BIOS

Dell™ Vostro™ 1510 サービスマニュアル


- [CD からの BIOS のフラッシュ](#)
- [ハードディスクドライブからの BIOS のアップデート](#)

CD などの BIOS アップデートプログラムメディアが新しいシステム基板に同梱されている場合は、メディアから BIOS をフラッシュします。BIOS アップデートプログラムメディアがない場合は、[ハードディスクドライブからの BIOS のアップデート](#)を参照してください。

CD からの BIOS のフラッシュ


 **注意:** 電力の損失を防ぐために、適切に動作することが確認されているコンセントに AC アダプタを接続します。電力を損失すると、システムが損傷する可能性があります。


1. AC アダプタがコンセントに接続されている、およびメインバッテリーが適切に取り付けられていることを確認します。
2. コンピュータを起動します。
3. 光学ドライブの前面にある取り出しボタンを押して、ドライブトレイを開きます。
4. ドライブトレイの中央に BIOS のアップデート CD を置き、トレイを軽く押して閉じます。
5. コンピュータを再起動します。
6. DELL のロゴが表示されたら、すぐに <F12> を押します。

 **メモ:** キーボードのキーを長時間押したままにすると、キーボードエラーが発生する場合があります。キーボードエラーを回避するには、Boot Device Menu が表示されるまで、<F12> を押し放す操作を等間隔で行ってください。

キーを押すタイミングが遅れて、オペレーションシステムのロゴが表示されてしまった場合、Microsoft Windows デスクトップが表示されるのを待ち、コンピュータをシャットダウンして操作をやりなおしてください。


7. Boot Device Menu で、上下の矢印キーを使用するか、キーボードで該当する数値キーを押して、CD-ROM をハイライト表示し、<Enter> を押します。

 **メモ:** クイックブート機能により、起動順序が今回の起動のみ変更されます。再起動すると、コンピュータはセットアップユーティリティで指定された起動順序に従って起動します。

 **注意:** この手順は、一度開始したら中断しないでください。途中で中断すると、システムが損傷する可能性があります。

8. 画面の指示に従ってください。コンピュータは引き続き起動を行い、新しい BIOS をアップデートします。フラッシュアップデートが完了すると、コンピュータは自動的に再起動します。
9. ドライブからフラッシュ BIOS アップデートプログラム CD を取り出します。

ハードディスクドライブからの BIOS のアップデート

 **注意:** 電力の損失を防ぐために、適切に動作することが確認されているコンセントに AC アダプタを接続します。電力を損失すると、システムが損傷する可能性があります。

1. AC アダプタがコンセントに接続されていることや、メインバッテリーが適切に取り付けられていること、およびネットワークケーブルが取り付けられていることを確認します。
2. コンピュータを起動します。
3. support.jp.dell.com でお使いのコンピュータ用の最新の BIOS アップデートファイルを検索します。
4. Download Now (今すぐダウンロード) をクリックしてファイルをダウンロードします。
5. Export Compliance Disclaimer (輸出に関するコンプライアンスの免責事項) ウィンドウが表示されたら、Yes, I Accept this Agreement (同意します) をクリックします。
6. File Download (ファイルのダウンロード) ウィンドウで、Save this program to disk (このプログラムをディスクに保存する) をクリックして OK をクリックします。
7. Save In (名前を付けて保存) ウィンドウで、下矢印をクリックして Save In (保存する場所) メニューを表示し、Desktop (デスクトップ) を選択してから Save (保存) をクリックします。ファイルがデスクトップにダウンロードされます。

8. **Download Complete**(ダウンロードの完了)ウィンドウが表示されたら、**Close**(閉じる)をクリックします。

デスクトップにファイルのアイコンが表示され、そのファイルにはダウンロードした BIOS アップデートファイルと同じ名前が付いています。

9. デスクトップ上のファイルのアイコンをダブルクリックし、画面の指示に従います。

[目次に戻る](#)

[目次に戻る](#)

Bluetooth® ワイヤレステクノロジー内蔵カード

Dell™ Vostro™ 1510 サービスマニュアル

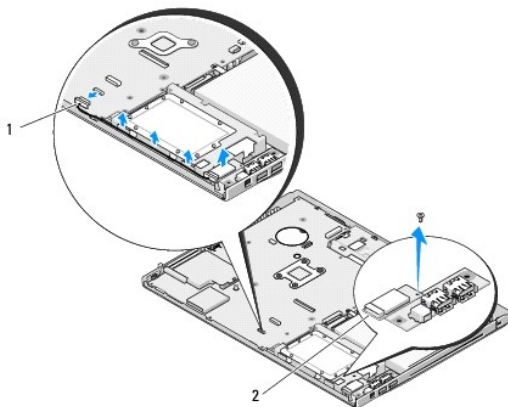
- [カードの取り外し](#)
- [カードの取り付け](#)

⚠ 警告: 本項の手順を開始する前に、お使いのコンピュータに同梱の、安全にお使いいただくための注意に従ってください。

Bluetooth ワイヤレステクノロジーカードをコンピュータと一緒にご購入された場合、カードはすでにお使いのコンピュータに取り付けてあります。

カードの取り外し

1. [作業を開始する前](#)にの手順に従ってください。
2. ハードディスクドライブカバーを取り外します。ハードディスクドライブカバーの図は、[ハードディスクドライブの取り外し](#)を参照してください。
3. ワイヤレスLAN カードを取り外します([ワイヤレス LAN カードの取り外し](#)を参照)。
4. ヒンジカバーを取り外します([ヒンジカバーの取り外し](#)を参照)。
5. キーボードを取り外します([キーボードの取り外し](#)を参照)。
6. ディスプレイアセンブリを取り外します([ディスプレイアセンブリの取り外し](#)を参照)。
7. パームレストを取り外します([パームレストの取り外し](#)を参照)。
8. カードを USB ボードに接続している M2 x 3 mm ネジを外します。
9. カードおよびケーブルを持ち上げて、カードからカードコネクタを抜きます。
10. カードコンパートメントからカードを取り外します。



1	カードケーブルコネクタ	2	カード
---	-------------	---	-----

カードの取り付け

⚠ 警告: 本項の手順を開始する前に、お使いのコンピュータに同梱の、安全にお使いいただくための注意に従ってください。

この手順は、取り外し手順([カードの取り外し](#))が完了していることを前提とします。

1. ケーブルをカードに接続します。
2. カードコンパートメントにカードを取り付けます。
3. カードを USB ボードに接続する M2 x 3 mm ネジを取り付けます。
4. パームレストを取り付けます([パームレストの取り付け](#)を参照)。
5. ディスプレイアセンブリを取り付けます([ディスプレイアセンブリの取り付け](#)を参照)。
6. キーボードを取り付けます([キーボードの取り付け](#)を参照)。
7. ヒンジカバーを取り付けます([ヒンジカバーの取り付け](#)を参照)。
8. ワイヤレス LAN カードを取り付けます([ワイヤレス LAN カードの取り付け](#)を参照)。
9. ハードディスクドライブカバーを取り付けます。ハードディスクドライブカバーの図は、[ハードディスクドライブの取り外し](#)を参照してください。

[目次に戻る](#)

[目次に戻る](#)

コイン型電池

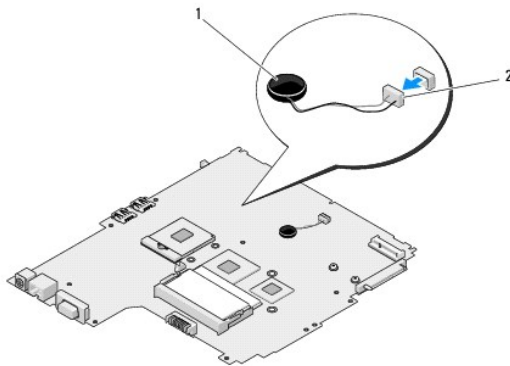
Dell™ Vostro™ 1510 サービスマニュアル

- [コイン型電池の取り外し](#)
- [コイン型電池の取り付け](#)

コイン型電池の取り外し

警告: 本項の手順を開始する前に、お使いのコンピュータに同梱の、安全にお使いいただくための注意に従ってください。

1. [作業を開始する前に](#)の手順に従ってください。
2. ハードディスクドライブを取り外します ([ハードディスクドライブの取り外し](#)を参照)。
3. ワイヤレス LAN カードを取り外します ([ワイヤレス LAN カードの取り外し](#)を参照)。
4. ファンを取り外します ([ファンの取り外し](#)を参照)。
5. ヒンジカバーを取り外します ([ヒンジカバーの取り外し](#)を参照)。
6. キーボードを取り外します ([キーボードの取り外し](#)を参照)。
7. ディスプレイアセンブリを取り外します ([ディスプレイアセンブリの取り外し](#)を参照)。
8. パームレストを取り外します ([パームレストの取り外し](#)を参照)。
9. 光学ドライブを取り外します ([光学ドライブの取り外し](#)を参照)。
10. システム基板を取り外します ([システム基板アセンブリの取り外し](#)を参照)。
11. コイン型電池ケーブルコネクタをシステム基板から外します。
12. システム基板からコイン型電池を取り出します。



1	コイン型電池	2	コイン型電池ケーブルコネクタ
---	--------	---	----------------

コイン型電池の取り付け

警告: 本項の手順を開始する前に、お使いのコンピュータに同梱の、安全にお使いいただくための注意に従ってください。

この手順は、取り外し手順(コイン型電池の取り外し)を完了していることを前提とします。

1. コイン型電池ケーブルをシステム基板に接続します。
2. システム基板にコイン型電池を配置します。
3. システム基板を取り付けます([システム基板アセンブリの取り付け](#)を参照)。
4. 光学ドライブを取り付けます([光学ドライブの取り付け](#)を参照)。
5. パームレストを取り付けます([パームレストの取り付け](#)を参照)。
6. ディスプレイアセンブリを取り付けます([ディスプレイアセンブリの取り付け](#)を参照)。
7. キーボードを取り付けます([キーボードの取り付け](#)を参照)。
8. ヒンジカバーを取り付けます([ヒンジカバーの取り付け](#)を参照)。
9. ファンを取り付けます([ファンの取り付け](#)を参照)。
10. ワイヤレス LAN カードを取り付けます([ワイヤレス LAN カードの取り付け](#)を参照)。
11. ハードディスクドライブを取り付けます([ハードディスクドライブの取り付け](#)を参照)。

[目次に戻る](#)

[目次に戻る](#)

プロセッサモジュール

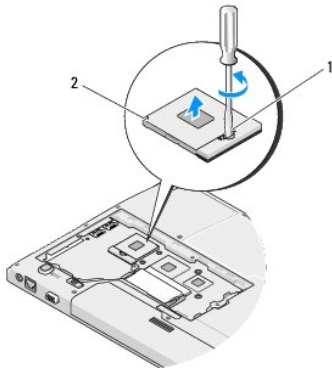
Dell™ Vostro™ 1510 サービスマニュアル

- [プロセッサモジュールの取り外し](#)
- [プロセッサモジュールの取り付け](#)

プロセッサモジュールの取り外し

⚠ 警告: 次の手順を開始する前に、お使いのコンピュータに同梱の、安全にお使いいただくための注意に従ってください。

1. [作業を開始する前に](#)の手順に従ってください。
 2. メモリカバーを固定している 2 本のネジを緩めます (メモリカバーの図は、[メモリモジュールの取り外し](#)を参照してください)。
 3. カバーをコンパートメントからスライドして取り外し、脇に置きます。
 4. ファンを取り外します ([ファンの取り外し](#)を参照)。
 5. プロセッササーマル冷却アセンブリを取り外します ([プロセッササーマル冷却アセンブリの取り外し](#)を参照)。
- ➡ **注意:** プロセッサへの損傷を防ぐため、カムネジを回す際はプロセッサに垂直になるようにドライバを握ってください。
6. ZIF ソケットを緩めるには、細めのマイナスドライバを使用して、ZIF ソケットカムネジをそれ以上回せなくなるまで反時計回りに回します。



1	ZIF ソケットカムネジ	2	ZIF ソケット
---	--------------	---	----------

- ➡ **注意:** プロセッサの冷却効果を最大にするため、プロセッササーマル冷却アセンブリの放熱部分に触れないでください。皮脂がつくと熱パッドの放熱能力が低下する場合があります。
- ➡ **注意:** プロセッサモジュールを取り外すには、モジュールをまっすぐ持ち上げてください。プロセッサモジュールのピンが曲がらないよう注意してください。
7. プロセッサモジュールを ZIF ソケットから持ち上げます。

プロセッサモジュールの取り付け

⚠ 警告: 次の手順を開始する前に、お使いのコンピュータに同梱の、安全にお使いいただくための注意に従ってください。

- ➡ **注意:** プロセッサダイに触らないでください。カムネジとプロセッサの間での間欠的な接触を防止するため、カムネジを回す間はダイが取り付けられている基板の部分を押さえて、プロセッサが動かないようにします。

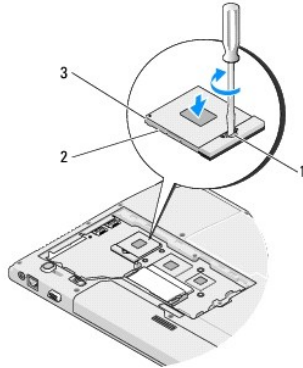
- ➡ **注意:** プロセッサモジュールを装着する前に、カムロックが完全に開いた位置にあることを確認してください。プロセッサモジュールを正しく ZIF ソケットに装着するのに、力を加える必要はありません。プロセッサモジュールが正しく装着されていないと、時々接続が途切れたり、マイクロプロセッサおよび ZIF ソケットに修復不可能な損傷を与える恐れがあります。
- 📌 **メモ:** 新しいプロセッサを取り付ける場合は、サーマルパッドが取り付けられた新しいサーマル冷却アセンブリを受け取るか、適切な取り付け方法が図解されている技術シート付きの新しいサーマルパッドを受け取ります。

この手順は、取り外し手順([プロセッサモジュールの取り外し](#))が完了していることを前提とします。

1. プロセッサモジュールのピン 1 の角を、ZIF ソケットのピン 1 の角に合わせ、プロセッサモジュールを挿入します。

📌 **メモ:** プロセッサモジュールのピン 1 の角には、ZIF ソケットのピン 1 の角の三角に合わせるための三角があります。

プロセッサモジュールが正しく装着されると、4 つの角がすべて同じ高さになります。モジュールの角が一つでも他の角より高い場合、モジュールは正しく装着されていません。



1	ZIF ソケットカムネジ	2	ZIF ソケット
3	ピン 1 の角		

- ➡ **注意:** プロセッサへの損傷を防ぐため、カムネジを回す際はプロセッサに垂直になるようにドライバを握ってください。
2. カムネジを時計回りに回して ZIF ソケットを締め、プロセッサモジュールをシステム基板に固定します。
 3. プロセッササーマル冷却アセンブリを取り付けます([プロセッササーマル冷却アセンブリの取り付け](#)を参照)。
 4. ファンを取り付けます([ファンの取り付け](#)を参照)。
 5. メモリカバーを取り付け、ネジを締めます。

[目次に戻る](#)

[目次に戻る](#)

プロセッササーマル冷却アセンブリ

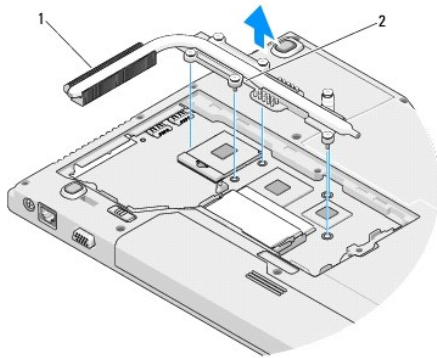
Dell™ Vostro™ 1510 サービスマニュアル

- [プロセッササーマル冷却アセンブリの取り外し](#)
- [プロセッササーマル冷却アセンブリの取り付け](#)

プロセッササーマル冷却アセンブリの取り外し

警告: 次の手順を開始する前に、お使いのコンピュータに同梱の、安全にお使いいただくための注意に従ってください。

1. [作業を開始する前に](#)の手順に従ってください。
2. メモリカバーを固定している 2 本のネジを緩めます (メモリカバーの図は、[メモリモジュールの取り外し](#)を参照してください)。
3. カバーをコンパートメントからスライドして取り外し、脇に置きます。
4. ファンを取り外します ([ファンの取り外し](#)を参照)。
5. システム基板上にプロセッササーマル冷却アセンブリを固定している 6 本のネジを順番に緩めてから、プロセッササーマル冷却アセンブリをコンピュータから慎重に持ち上げます。



1	プロセッササーマル冷却アセンブリ	2	ネジ(6)
---	------------------	---	-------

プロセッササーマル冷却アセンブリの取り付け

警告: 次の手順を開始する前に、お使いのコンピュータに同梱の、安全にお使いいただくための注意に従ってください。

この手順は、取り外し手順 ([プロセッササーマル冷却アセンブリの取り外し](#)) が完了していることを前提とします。

1. プロセッササーマル冷却アセンブリの 6 本のネジをシステム基板のネジ穴に合わせてから、ネジを順番に締めます。
2. ファンを取り付けます ([ファンの取り付け](#)を参照)。
3. メモリカバーを取り付け、ネジを締めます。

[目次に戻る](#)

[目次に戻る](#)

USB ドーターカード

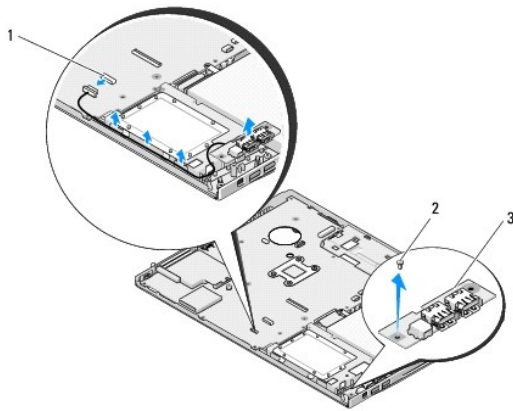
Dell™ Vostro™ 1510 サービスマニュアル

- [USB ドーターカードの取り外し](#)
- [USB ドーターカードの取り付け](#)

USB ドーターカードの取り外し

警告: 次の手順を開始する前に、お使いのコンピュータに同梱の、安全にお使いいただくための注意に従ってください。

1. [作業を開始する前に](#)の手順に従ってください。
2. ハードディスクドライブカバーを取り外します。ハードディスクドライブカバーの図は、[ハードディスクドライブの取り外し](#)を参照してください。
3. ワイヤレス LAN カードを取り外します ([ワイヤレス LAN カードの取り外し](#)を参照)。
4. ヒンジカバーを取り外します ([ヒンジカバーの取り外し](#)を参照)。
5. キーボードを取り外します ([キーボードの取り外し](#)を参照)。
6. ディスプレイアセンブリを取り外します ([ディスプレイアセンブリの取り外し](#)を参照)。
7. パームレストを取り外します ([パームレストの取り外し](#)を参照)。
8. Bluetooth ワイヤステクノロジー内蔵カードが搭載されている場合は、取り外します ([カードの取り外し](#)を参照)。
9. ドーターカードから M2.5 x 5 mm ネジを外します。
10. ドーターカードからドーターカードコネクタを抜きます。
11. コンピュータベースからドーターカードを取り外します。



1	ドーターカードコネクタ	2	M2.5 x 5 mm ネジ(1)
3	USB ドーターカード		

USB ドーターカードの取り付け

 **警告:** 次の手順を開始する前に、お使いのコンピュータに同梱の、安全にお使いいただくための注意に従ってください。

この手順は、取り外し手順([USB ドーターカードの取り外し](#))が完了していることを前提とします。

1. ドーターカードをコンピュータベースに固定するための M2.5 x 5 mm ネジを取り付けます。
2. ドーターカードコネクタをドーターカードに接続します。
3. Bluetooth ワイヤレステクノロジー内蔵カードが搭載されていた場合は、取り付けます ([カードの取り外し](#)を参照)。
4. パームレストを取り付けます ([パームレストの取り付け](#)を参照)。
5. ディスプレイアセンブリを取り付けます ([ディスプレイアセンブリの取り付け](#)を参照)。
6. キーボードを取り付けます ([キーボードの取り付け](#)を参照)。
7. ヒンジカバーを取り付けます ([ヒンジカバーの取り付け](#)を参照)。
8. ワイヤレス LAN カードを取り付けます ([ワイヤレス LAN カードの取り付け](#)を参照)。
9. ハードディスクドライブカバーを取り付けます。ハードディスクドライブカバーの図は、[ハードディスクドライブの取り外し](#)を参照してください。

[目次に戻る](#)

[目次に戻る](#)

ディスプレイ

Dell™ Vostro™ 1510 サービスマニュアル

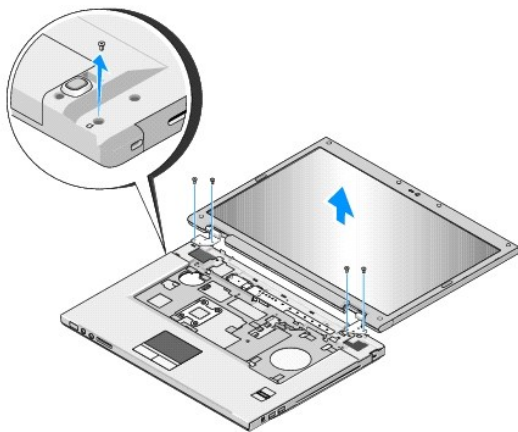
- [ディスプレイアセンブリ](#)
- [ディスプレイベゼル](#)
- [ディスプレイインバータ](#)
- [ディスプレイパネル](#)
- [ディスプレイケーブル](#)
- [カメラおよびマイクアセンブリ](#)

ディスプレイアセンブリ

ディスプレイアセンブリの取り外し

⚠ 警告: 次の手順を開始する前に、お使いのコンピュータに同梱の、安全にお使いいただくための注意に従ってください。

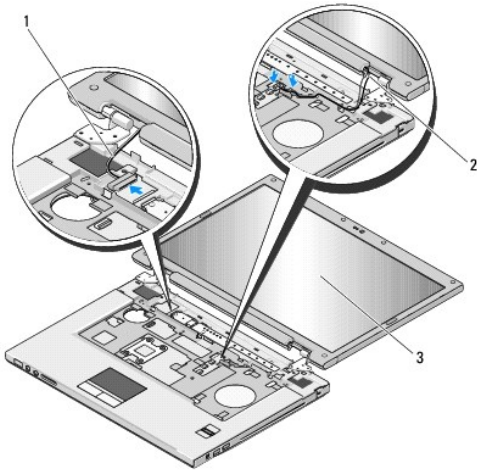
1. [作業を開始する前に](#)の手順に従ってください。
2. ハードディスクドライブカバーを取り外します。ハードディスクドライブカバーの図は、[ハードディスクドライブの取り外し](#)を参照してください。
3. ワイヤレス LAN カードを取り外します ([ワイヤレス LAN カードの取り外し](#)を参照)。
4. ディスプレイアセンブリをコンピュータの角の 1 つに固定している M2.5 x 8 mm ネジを外します。
5. ヒンジカバーを取り外します ([ヒンジカバーの取り外し](#)を参照)。
6. キーボードを取り外します ([キーボードの取り外し](#)を参照)。



7. ディスプレイアセンブリのベースから、番号が付けられている 4 本の M2.5 x 5 mm ネジを順番に外します。
8. ディスプレイケーブルをシステム基板のディスプレイケーブルコネクタから外します。
9. ディスプレイケーブルおよびアンテナケーブルをパームレストのタブの下から取り出します。
- ➡ **注意:** ディスプレイケーブルおよびアンテナケーブルが、パームレストのプラスチックタブの下に引っかかっていることを確認してください。
10. アンテナケーブルを慎重に引っ張って、パームレストの下から取り外します。

メモ: アンテナケーブルは、この手順の**手順 3** で取り外した ワイヤレス LAN カードには接続されていません。ケーブルが接続されていなくても、パームレストの下から取り外すのが困難な場合があります。アンテナケーブルにアクセスしやすくするため、コンピュータを裏返して、ハードディスクドライブのコンパートメントカバーおよびメモリカバーを取り外すことができます。

11. ディスプレイアセンブリをコンピュータから持ち上げます。



1	ディスプレイケーブル	2	アンテナケーブル
3	ディスプレイアセンブリ		

ディスプレイアセンブリの取り付け

警告: 次の手順を開始する前に、お使いのコンピュータと同梱の、安全にお使いいただくための注意に従ってください。

この手順は、取り外し手順 ([ディスプレイアセンブリの取り外し](#)) が完了していることを前提とします。

1. ディスプレイヒンジをコンピュータベースの穴と揃えてから、ディスプレイを下ろして所定の位置に置きます。

注意: ディスプレイケーブルおよびアンテナケーブルがパームレストのプラスチックタブの下で適切に配線および固定されていることを確認してください。

2. ディスプレイアセンブリのベースに、4 本の M2.5 x 5 mm ネジを順番に取り付けます。

3. ディスプレイケーブルおよびアンテナケーブルをパームレストのプラスチックタブの下で配線します。

4. アンテナケーブルをスライドさせてパームレストおよびコンピュータベースの穴に通します。

5. ディスプレイケーブルをシステム基板のディスプレイケーブルコネクタに接続します。

6. ディスプレイアセンブリのベースに、4 本の M2.5 x 5 mm ネジを順番に取り付けます。

7. キーボードを取り付けます ([キーボードの取り付け](#)を参照)。

8. ヒンジカバーを取り付けます ([ヒンジカバーの取り付け](#)を参照)。

9. ディスプレイを閉じて、コンピュータを裏返します。

10. ディスプレイアセンブリをコンピュータの角の 1 つに固定している M2.5 x 8 mm ネジを取り付けます。

11. ワイヤレス LAN カードを取り付けます ([ワイヤレス LAN カードの取り付け](#)を参照)。

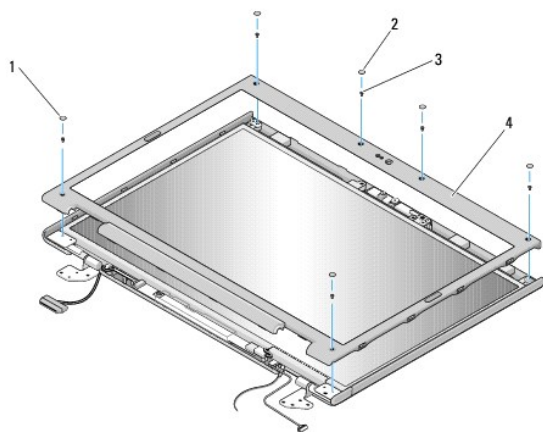
12. ハードディスクドライブカバーを取り付けます。ハードディスクドライブカバーの図は、[ハードディスクドライブの取り外し](#)を参照してください。

ディスプレイベゼル

ディスプレイベゼルの取り外し

⚠ 警告: 次の手順を開始する前に、お使いのコンピュータに同梱の、安全にお使いいただくための注意に従ってください。

1. 作業を開始する前に手順に従ってください。
2. ハードディスクドライブカバーを取り外します。ハードディスクドライブカバーの図は、[ハードディスクドライブの取り外し](#)を参照してください。
3. ワイヤレス LAN カードを取り外します ([ワイヤレス LAN カードの取り外し](#)を参照)。
4. ヒンジカバーを取り外します ([ヒンジカバーの取り外し](#)を参照)。
5. キーボードを取り外します ([キーボードの取り外し](#)を参照)。
6. ディスプレイアセンブリを取り外します ([ディスプレイアセンブリの取り外し](#)を参照)。
7. 4 つのゴム製ディスプレイバンパーおよび 2 つの透明シートネジカバーをディスプレイベゼルの周囲から取り外します。
8. 6 本の M2.5 x 5 mm 肩付きネジをディスプレイベゼルの周囲から外します。



1	透明シートネジカバー(2)	2	ゴム製ディスプレイバンパー(4)
3	M2.5 x 5 mm 肩付きネジ(6)	4	ディスプレイベゼル

➡ 注意: ベゼルへの損傷を防ぐため、トップカバーからのベゼルの取り外しには、特に注意してください。

9. ディスプレイパネルの下部の中央から、指を使ってベゼルをトップカバーから離し、内側の端を持ち上げて、ベゼルの残りの部分を外します。

ディスプレイベゼルの取り付け

⚠ 警告: 次の手順を開始する前に、お使いのコンピュータに同梱の、安全にお使いいただくための注意に従ってください。

この手順は、取り外し手順([ディスプレイベゼルの取り外し](#))が完了していることを前提とします。

1. いずれかの角から、指を使ってベゼルを慎重に所定の位置にはめ込み、トップカバーに固定します。
2. 6 本の M2.5 x 5 mm 肩付きネジをディスプレイベゼルに取り付けます。

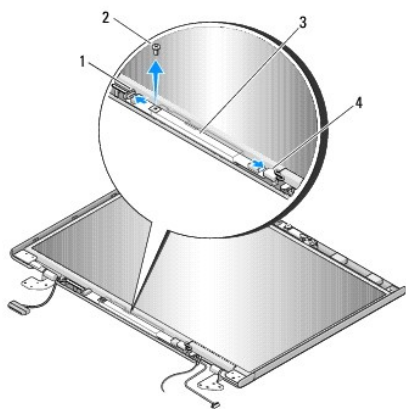
3. 4つのゴム製ディスプレイインバータおよび2つの透明シートネジカバーをディスプレイベゼルの周囲に取り付けます。
4. ディスプレイアセンブリを取り付けます([ディスプレイアセンブリの取り付け](#)を参照)。
5. キーボードを取り付けます([キーボードの取り付け](#)を参照)。
6. ヒンジカバーを取り付けます([ヒンジカバーの取り付け](#)を参照)。
7. ワイヤレス LAN カードを取り付けます([ワイヤレス LAN カードの取り付け](#)を参照)。
8. ハードディスクドライブカバーを取り付けます。ハードディスクドライブカバーの図は、[ハードディスクドライブの取り外し](#)を参照してください。

ディスプレイインバータ


ディスプレイインバータの取り外し

⚠ 警告: 次の手順を開始する前に、お使いのコンピュータに同梱の、安全にお使いいただくための注意に従ってください。


1. [作業を開始する前に](#)の手順に従ってください。
2. ハードディスクドライブカバーを取り外します。ハードディスクドライブカバーの図は、[ハードディスクドライブの取り外し](#)を参照してください。
3. ワイヤレス LAN カードを取り外します([ワイヤレス LAN カードの取り外し](#)を参照)。
4. ヒンジカバーを取り外します([ヒンジカバーの取り外し](#)を参照)。
5. キーボードを取り外します([キーボードの取り外し](#)を参照)。
6. ディスプレイアセンブリを取り外します([ディスプレイアセンブリの取り外し](#)を参照)。
7. ディスプレイベゼルを取り外します([ディスプレイベゼルの取り外し](#)を参照)。
8. M2 x 3 mm ネジをディスプレイインバータから外します。
9. 2つのディスプレイインバータコネクタを抜きます。
10. ディスプレイインバータをトップカバーから持ち上げます。



1	ディスプレイインバータコネクタ	2	M2 x 3 mm ネジ(1)
---	-----------------	---	-----------------

 **注意:** ベゼルへの損傷を防ぐため、ディスプレイ背面カバーからのベゼルの取り外しには、特に注意してください。

ディスプレイインバータの取り付け


 **警告:** 次の手順を開始する前に、お使いのコンピュータと同梱の、安全にお使いいただくための注意に従ってください。

この手順は、取り外し手順 ([ディスプレイインバータの取り外し](#)) が完了していることを前提とします。

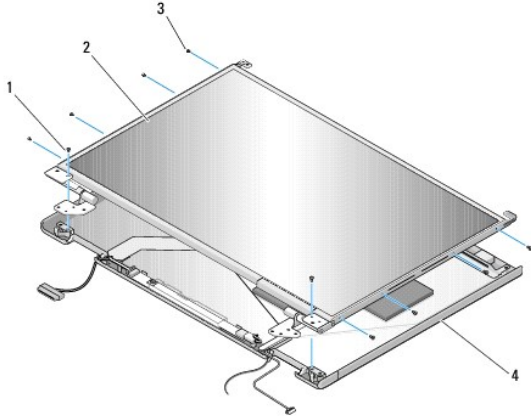
1. 2 つのディスプレイインバータコネクタをディスプレイインバータに接続します。
2. ディスプレイインバータを固定する M2 x 3 mm ネジを取り付けます。
3. ディスプレイベゼルを取り付けます ([ディスプレイベゼルの取り付けを参照](#))。
4. ディスプレイアセンブリを取り付けます ([ディスプレイアセンブリの取り付けを参照](#))。
5. キーボードを取り付けます ([キーボードの取り付けを参照](#))。
6. ヒンジカバーを取り付けます ([ヒンジカバーの取り付けを参照](#))。
7. ワイヤレス LAN カードを取り付けます ([ワイヤレス LAN カードの取り付けを参照](#))。
8. ハードディスクドライブカバーを取り付けます。ハードディスクドライブカバーの図は、[ハードディスクドライブの取り外し](#)を参照してください。

ディスプレイパネル

ディスプレイパネルの取り外し

 **警告:** 次の手順を開始する前に、お使いのコンピュータと同梱の、安全にお使いいただくための注意に従ってください。

1. [作業を開始する前に](#)の手順に従ってください。
2. ハードディスクドライブカバーを取り外します。ハードディスクドライブカバーの図は、[ハードディスクドライブの取り外し](#)を参照してください。
3. ワイヤレス LAN カードを取り外します ([ワイヤレス LAN カードの取り外しを参照](#))。
4. ヒンジカバーを取り外します ([ヒンジカバーの取り外しを参照](#))。
5. キーボードを取り外します ([キーボードの取り外しを参照](#))。
6. ディスプレイアセンブリを取り外します ([ディスプレイアセンブリの取り外しを参照](#))。
7. ディスプレイベゼルを取り外します ([ディスプレイベゼルの取り外しを参照](#))。
8. ディスプレイインバータを取り外します ([ディスプレイインバータの取り外しを参照](#))。
9. 2 本の M2 x 5 mm ネジをディスプレイヒンジから外します。
10. カメラまたはマイクアセンブリを取り外します ([カメラおよびマイクアセンブリの取り外しを参照](#))。
11. ディスプレイパネルアセンブリをトップカバーから持ち上げます。
12. 8 本の M2 x 3 mm ネジをディスプレイパネルから外します。



1	M2 x 5 mm ネジ (2)	2	ディスプレイパネル
3	M2 x 3 mm ネジ (8)	4	トップカバー

ディスプレイパネルの取り付け

⚠ 警告: 次の手順を開始する前に、お使いのコンピュータに同梱の、安全にお使いいただくための注意に従ってください。

この手順は、取り外し手順([ディスプレイパネルの取り外し](#))が完了していることを前提とします。

1. 8本の M2 x 3 mm ネジをディスプレイパネルに取り付けます。
2. ディスプレイパネルアセンブリをトップカバーに配置します。
3. カメラまたはマイクアセンブリを取り付けます([カメラおよびマイクアセンブリの取り付け](#)を参照)。
4. ディスプレイヒンジパネルの上部にガイドピンを合わせ、ディスプレイパネルをトップカバーに配置します。
5. 2本の M2 x 5 mm ネジをヒンジに取り付けます。
6. ディスプレイインバータを取り付けます([ディスプレイインバータの取り付け](#)を参照)。
7. ディスプレイベゼルを取り付けます([ディスプレイベゼルの取り付け](#)を参照)。
8. ディスプレイアセンブリを取り付けます([ディスプレイアセンブリの取り付け](#)を参照)。
9. キーボードを取り付けます([キーボードの取り付け](#)を参照)。
10. ヒンジカバーを取り付けます([ヒンジカバーの取り付け](#)を参照)。
11. ワイヤレス LAN カードを取り付けます([ワイヤレス LAN カードの取り付け](#)を参照)。
12. ハードディスクドライブカバーを取り付けます。ハードディスクドライブカバーの図は、[ハードディスクドライブの取り外し](#)を参照してください。

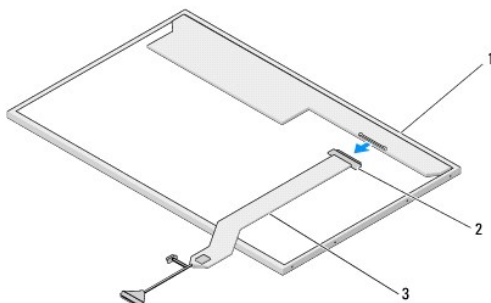
ディスプレイケーブル

ディスプレイケーブルの取り外し

⚠ 警告: 次の手順を開始する前に、お使いのコンピュータに同梱の、安全にお使いいただくための注意に従ってください。

1. [作業を開始する前に](#)の手順に従ってください。

2. ハードディスクドライブカバーを取り外します。ハードディスクドライブカバーの図は、[ハードディスクドライブの取り外し](#)を参照してください。
3. ワイヤレス LAN カードを取り外します([ワイヤレス LAN カードの取り外し](#)を参照)。
4. ヒンジカバーを取り外します([ヒンジカバーの取り外し](#)を参照)。
5. キーボードを取り外します([キーボードの取り外し](#)を参照)。
6. ディスプレイアセンブリを取り外します([ディスプレイアセンブリの取り外し](#)を参照)。
7. ディスプレイベゼルを取り外します([ディスプレイベゼルの取り外し](#)を参照)。
8. ディスプレイインバータを取り外します([ディスプレイインバータの取り外し](#)を参照)。
9. カメラまたはマイクアセンブリを取り外します([カメラおよびマイクアセンブリの取り外し](#)を参照)。
10. ヒンジから 2 本の M2 x 5 mm ネジを外します。
11. ディスプレイパネルを取り外します([ディスプレイパネルの取り外し](#)を参照)。
12. ディスプレイパネルをトップカバーから持ち上げます。
13. ディスプレイケーブルをディスプレイパネルの背面にあるコネクタから抜きます。



1	ディスプレイパネル	2	ディスプレイケーブルコネクタ
3	ディスプレイケーブル		

ディスプレイケーブルの取り付け

警告: 次の手順を開始する前に、お使いのコンピュータに同梱の、安全にお使いいただくための注意に従ってください。

この手順は、取り外し手順([ディスプレイケーブルの取り外し](#))が完了していることを前提とします。

1. ディスプレイケーブルをディスプレイパネルの背面にあるコネクタに接続します。
2. ディスプレイヒンジパネルの上部にガイドピンを合わせ、ディスプレイパネルをトップカバーに配置します。
3. 2 本の M2 x 5 mm ネジをヒンジに取り付けます。
4. ディスプレイインバータを取り付けます([ディスプレイインバータの取り付け](#)を参照)。
5. ディスプレイベゼルを取り付けます([ディスプレイベゼルの取り付け](#)を参照)。
6. ディスプレイアセンブリを取り付けます([ディスプレイアセンブリの取り付け](#)を参照)。

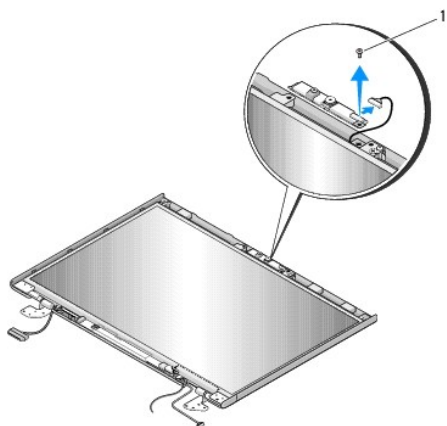
7. キーボードを取り付けます([キーボードの取り付け](#)を参照)。
8. ヒンジカバーを取り付けます([ヒンジカバーの取り付け](#)を参照)。
9. ワイヤレス LAN カードを取り付けます([ワイヤレス LAN カードの取り付け](#)を参照)。
10. ハードディスクドライブカバーを取り付けます。ハードディスクドライブカバーの図は、[ハードディスクドライブの取り外し](#)を参照してください。

カメラおよびマイクアセンブリ

カメラおよびマイクアセンブリの取り外し

⚠ 警告: 次の手順を開始する前に、お使いのコンピュータに同梱の、安全にお使いいただくための注意に従ってください。

1. [作業を開始する前に](#)の手順に従ってください。
2. ハードディスクドライブカバーを取り外します。ハードディスクドライブカバーの図は、[ハードディスクドライブの取り外し](#)を参照してください。
3. ワイヤレス LAN カードを取り外します([ワイヤレス LAN カードの取り外し](#)を参照)。
4. ヒンジカバーを取り外します([ヒンジカバーの取り外し](#)を参照)。
5. キーボードを取り外します([キーボードの取り外し](#)を参照)。
6. ディスプレイアセンブリを取り外します([ディスプレイアセンブリの取り外し](#)を参照)。
7. ディスプレイベゼルを取り外します([ディスプレイベゼルの取り外し](#)を参照)。
8. カメラまたはマイクアセンブリを固定している M2 x 3 mm ネジを外します。
9. カメラまたはマイクをトップカバーから持ち上げて、カメラまたはマイクケーブルを抜きます。



1 M2 x 3 mm ネジ(1)

カメラおよびマイクアセンブリの取り付け

⚠ 警告: 次の手順を開始する前に、お使いのコンピュータに同梱の、安全にお使いいただくための注意に従ってください。

この手順は、取り外し手順([カメラおよびマイクアセンブリの取り外し](#))が完了していることを前提とします。

1. カメラまたはマイクケーブルをカメラまたはマイクアセンブリのコネクタに接続します。
 2. カメラまたはマイクをトップカバーに配置して、カメラまたはマイクアセンブリをトップカバーに固定する M2 x 3 mm ネジを取り付けます。
 3. ディスプレイベゼルを取り付けます ([ディスプレイベゼルの取り付けを参照](#))。
 4. ディスプレイアセンブリを取り付けます ([ディスプレイアセンブリの取り付けを参照](#))。
 5. キーボードを取り付けます ([キーボードの取り付けを参照](#))。
 6. ヒンジカバーを取り付けます ([ヒンジカバーの取り付けを参照](#))。
 7. ワイヤレス LAN カードを取り付けます ([ワイヤレス LAN カードの取り付けを参照](#))。
 8. ハードディスクドライブカバーを取り付けます。ハードディスクドライブカバーの図は、[ハードディスクドライブの取り外し](#)を参照してください。
-

[目次に戻る](#)

[目次に戻る](#)

ファン

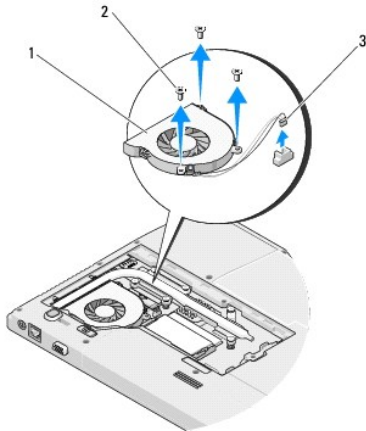
Dell™ Vostro™ 1510 サービスマニュアル

- [ファンの取り外し](#)
- [ファンの取り付け](#)

ファンの取り外し

⚠ 警告: 次の手順を開始する前に、お使いのコンピュータに同梱の、安全にお使いいただくための注意に従ってください。

1. [作業を開始する前に](#)の手順に従ってください。
2. メモリカバーを固定している 2 本のネジを緩めます (メモリカバーの図は、[メモリモジュールの取り外し](#)を参照してください)。
3. カバーをコンパートメントからスライドさせて取り出し、脇に置きます。
4. コンピュータのベースにファンを固定している 3 本の M2.5 x 5 mm ネジを外します。
5. ファンコネクタをシステム基板のコネクタから抜いて、ファンを取り外します。



1	ファン	2	M2.5 x 5 mm ネジ(3)
3	ファンコネクタ		

ファンの取り付け

⚠ 警告: 次の手順を開始する前に、お使いのコンピュータに同梱の、安全にお使いいただくための注意に従ってください。

この手順は、取り外し手順 ([ファンの取り外し](#)) が完了していることを前提とします。

1. ファンのネジ穴をコンピュータベースの穴と合わせます。
2. コンピュータベースにファンを固定する 3 本の M2.5 x 5 mm ネジを取り付けます。
3. システム基板コネクタにファンコネクタを接続します。
4. メモリカバーを取り付け、ネジを締めます。

[目次に戻る](#)

[目次に戻る](#)

指紋リーダー

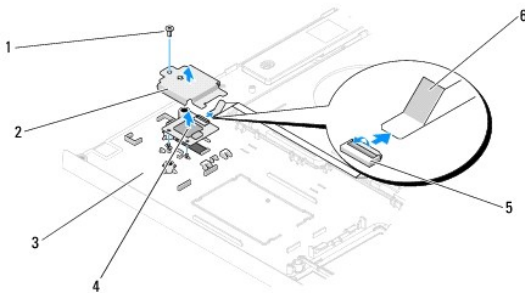
Dell™ Vostro™ 1510 サービスマニュアル

- [指紋リーダーの取り外し](#)
- [指紋リーダーの取り付け](#)

指紋リーダーの取り外し

⚠ 警告: 次の手順を開始する前に、お使いのコンピュータに同梱の、安全にお使いいただくための注意に従ってください。

1. [作業を開始する前に](#)の手順に従ってください。
2. ハードディスクドライブカバーを取り外します。ハードディスクドライブカバーの図は、[ハードディスクドライブの取り外し](#)を参照してください。
3. ワイヤレス LAN カードを取り外します ([ワイヤレス LAN カードの取り外し](#)を参照)。
4. ヒンジカバーを取り外します ([ヒンジカバーの取り外し](#)を参照)。
5. キーボードを取り外します ([キーボードの取り外し](#)を参照)。
6. ディスプレイアセンブリを取り外します ([ディスプレイアセンブリの取り外し](#)を参照)。
7. パームレストを取り外します ([パームレストの取り外し](#)を参照)。
8. パームレストの表面にある指紋リーダーカバーから、M2 x 3 mm ネジを外し、指紋リーダーカバーをパームレストから取り出します。
9. パームレストの指紋リーダーコネクタの保持ブラケットを上方に回転し、指紋リーダーケーブルコネクタを外します。
10. 指紋リーダーケーブルを指紋リーダーコネクタから引き出します。
11. 指紋リーダーをパームレストから取り外します。



1	M2 x 3 mm ネジ	2	指紋リーダーカバー
3	パームレスト表面	4	指紋リーダー
5	保持ブラケット付き指紋リーダーコネクタ	6	指紋リーダーケーブル

指紋リーダーの取り付け

⚠ 警告: 次の手順を開始する前に、お使いのコンピュータに同梱の、安全にお使いいただくための注意に従ってください。

🔄 注意: パームレストを所定の位置に収める前に、タッチパッドケーブルおよび Bluetooth® ワイヤステクノロジー内蔵カード用のケーブルが、正しく配線されていることを確認してください。

この手順は、取り外し手順([指紋リーダーの取り外し](#))が完了していることを前提とします。

1. 指紋リーダーをパームレストの裏面に配置します。
2. 指紋リーダーケーブルコネクタを指紋リーダーコネクタに接続し、保持ブラケットを下方に回転して、ケーブルを固定します。
3. 指紋リーダーカバーを取り付けて、カバーをパームレストに固定する M2 x 3 mm ネジを取り付けます。
4. パームレストを取り付けます([パームレストの取り付け](#)を参照)。
5. ディスプレイアセンブリを取り付けます([ディスプレイアセンブリの取り付け](#)を参照)。
6. キーボードを取り付けます([キーボードの取り付け](#)を参照)。
7. ヒンジカバーを取り付けます([ヒンジカバーの取り付け](#)を参照)。
8. ワイヤレス LAN カードを取り付けます([ワイヤレス LAN カードの取り付け](#)を参照)。
9. ハードディスクドライブカバーを取り付けます。ハードディスクドライブカバーの図は、[ハードディスクドライブの取り外し](#)を参照してください。


[目次に戻る](#)

[目次に戻る](#)


ハードディスクドライブ


Dell™ Vostro™ 1510 サービスマニュアル


- [ハードディスクドライブの取り外し](#)
- [ハードディスクドライブの取り付け](#)


 **メモ:** デルではデル製品以外のハードディスクドライブに対する互換性の保証およびサポートの提供は行っておりません。

ハードディスクドライブの取り外し

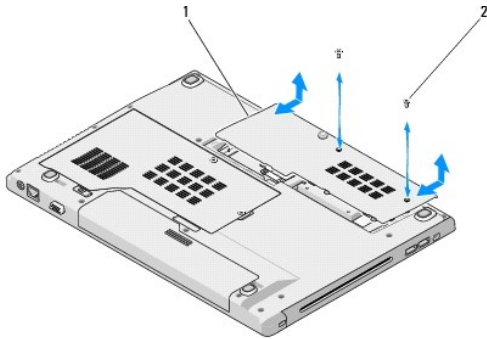
 **警告:** 本項の手順を開始する前に、お使いのコンピュータに同梱の、安全にお使いいただくための注意に従ってください。

 **警告:** ドライブが高温のときにハードディスクドライブをコンピュータから取り外す場合、ハードディスクドライブの金属製ハウジングに触れないでください。


 **注意:** データの損失を防ぐため、ハードディスクドライブを取り外す前に必ずコンピュータの電源を切ってください。コンピュータの電源が入っている、またはスリープ状態のときにハードディスクドライブを取り外さないでください。

 **注意:** ハードディスクドライブは大変壊れやすい部品です。ハードディスクドライブの取扱いには注意してください。

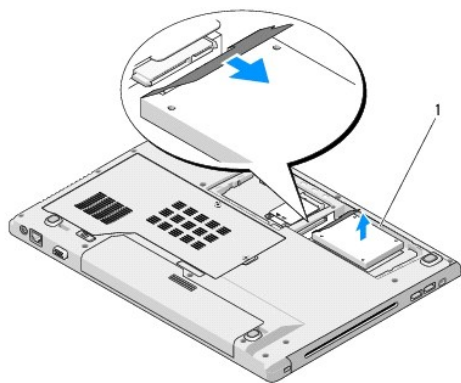
1. 必ず「[作業を開始する前に](#)」の手順に従って、バッテリーを取り外してください。
2. ディスプレイを閉じて、コンピュータを裏返します。
3. ハードディスクドライブの実装部のカバーを固定している 2 本の M2.5 x 8 mm ネジを外します。
4. カバーを取り外して脇に置きます。



1	ハードディスクドライブカバー	2	M2.5 x 8 mm ネジ(2)
---	----------------	---	-------------------

 **注意:** ハードディスクドライブはコンピュータに取り付けられていない間は、保護用静電気防止パッケージに保管します。

5. ハードドライブを固定している 3 本のネジを取り外してください。
6. プラスチックタブを引いて、ハードドライブを解除します。
7. ハードディスクドライブをコンピュータから引き出します。
8. ハードドライブブラケットにハードドライブを固定している 2 本のネジを取り外します。
9. ハードドライブをスライドさせながら、ブラケットから取り出します。



1 ハードディスクドライブ

ハードディスクドライブの取り付け

警告: 本項の手順を開始する前に、お使いのコンピュータに同梱の、安全にお使いいただくための注意に従ってください。

注意: ハードディスクドライブは大変壊れやすい部品ですので、取扱いには注意してください。

注意: ハードディスクドライブを一定の力でしっかりと所定の位置に押し込みます。力を入れすぎると、コネクタが損傷する場合があります。

この手順は、取り外し手順([ハードディスクドライブの取り外し](#))が完了していることを前提とします。

1. ハードディスクドライブが完全に装着されるまでドライブをハードディスクドライブコネクタに押し込みます。
2. ハードドライブブラケットをシステムに取り付けます。
3. ハードドライブを固定する 3 本のネジを取り付けます。
4. 切り込みを合わせながら、ハードディスクドライブカバーを取り付けます。
5. 2 本の M2.5 x 8 mm ネジを取り付けてカバーを固定します。
6. 必要に応じて、お使いのコンピュータにオペレーティングシステムをインストールします。オペレーティングシステムの再インストールについては、support.jp.dell.com で、お使いのコンピュータの『セットアップおよびクイックリファレンスガイド』を参照してください。
7. 必要に応じて、ドライバおよびユーティリティをコンピュータにインストールします。ドライバおよびユーティリティの再インストールについては、support.jp.dell.com で、お使いのコンピュータの『セットアップおよびクイックリファレンスガイド』を参照してください。

[目次に戻る](#)

[目次に戻る](#)

ヒンジカバー

Dell™ Vostro™ 1510 サービスマニュアル

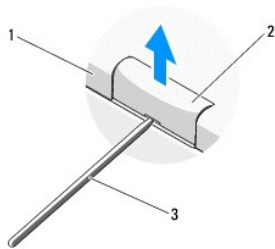
- [ヒンジカバーの取り外し](#)
- [ヒンジカバーの取り付け](#)

ヒンジカバーの取り外し

警告: 本項の手順を開始する前に、お使いのコンピュータに同梱の、安全にお使いいただくための注意に従ってください。

注意: ヒンジカバーは壊れやすいので、無理な力を加えると損傷する可能性があります。ヒンジカバーの取り外しには注意してください。

1. [作業を開始する前に](#)の手順に従ってください。
2. ディスプレイを閉じて、コンピュータの背面を向けます。
3. プラスチックスクライブをコンピュータ背面のヒンジカバーの一段高くなった部分の切り込みに挿入し、てこの要領でヒンジカバーを緩めます。

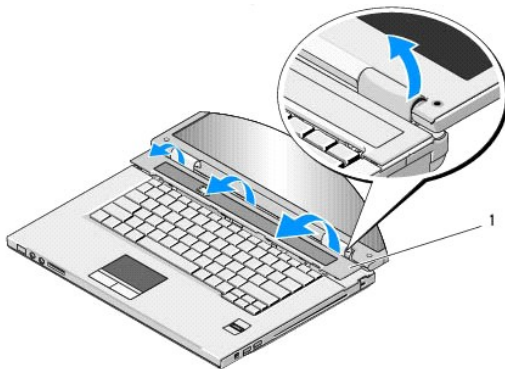


1	コンピュータの背面	2	ヒンジカバーの一段高くなった部分(両側に各 1)
3	プラスチックスクライブ		


4. コンピュータを正面に向けて、ディスプレイを完全に開きます(180度)。


注意: ヒンジカバーへの損傷を防ぐため、カバーを両側から同時に持ち上げないでください。

5. 指やプラスチックスクライブを、ヒンジカバーの一段高い部分それぞれの下に差込み、ヒンジカバーの幅の長い部分の下に指をスライドさせます。
6. 右から左へ動作を行います。ヒンジカバーの下で指をスライドさせ、てこの要領でカバーを緩め、ヒンジカバーをコンピュータから持ち上げ、取り外します。



ヒンジカバーの取り付け

 **警告:** 本項の手順を開始する前に、お使いのコンピュータに同梱の、安全にお使いいただくための注意に従ってください。

 **注意:** ヒンジカバーは壊れやすいので、無理な力を加えると損傷する可能性があります。ヒンジカバーの取り付けには注意してください。

この手順は、取り外し手順([ヒンジカバーの取り外し](#))が完了していることを前提とします。

1. ヒンジカバーの左端の下にある 2 つのタブを、それらに対応するコンピュータの切り込みに揃えます。
 2. ヒンジカバーがカチッと正しい位置に収まるまで、左から右に向かって少しずつ押し下げます。
 3. ディスプレイを閉じて、コンピュータの背面を向けます。
 4. それぞれヒンジカバーがカチッと正しい位置に収まるまで押し込みます。
-

[目次に戻る](#)

[目次に戻る](#)

キーボード

Dell™ Vostro™ 1510 サービスマニュアル

- [キーボードの取り外し](#)
- [キーボードの取り付け](#)

キーボードの取り外し

警告: 本項の手順を開始する前に、お使いのコンピュータに同梱の、安全にお使いいただくための注意に従ってください。

1. [作業を開始する前に](#)の手順に従ってください。
2. ヒンジカバーを取り外します ([ヒンジカバーの取り外し](#)を参照)。
3. キーボード上部にある 2 本の M2 x 3 mm ネジを外します。

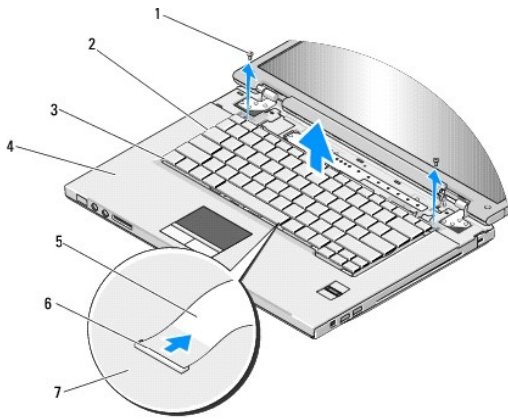
注意: キーボード上のキーキャップは壊れたり、外れたりしやすく、また取り付けに時間がかかります。キーボードの取り外しや取り扱いには注意してください。

メモ: キーボードケーブルを引っ張らないように、キーボードを慎重に持ち上げてください。

4. キーボードの上部を持ち上げて、コンピュータの背面に向かって少し移動させ、キーボードケーブルコネクタにアクセスできるようにします。
5. 保持ブラケットを上方に回転して、キーボードケーブルコネクタを外します。

メモ: キーボードケーブルそのものではなく、キーボードケーブルコネクタを引っ張ってください。


6. キーボードケーブルコネクタをシステム基板上のキーボードコネクタから引き出します。



1	M2 x 3 mm ネジ(2)	2	キーボード
3	タブ(4)	4	パームレスト
5	キーボードケーブル	6	キーボードケーブルコネクタ
7	システム基板		

キーボードの取り付け

警告: 本項の手順を開始する前に、お使いのコンピュータに同梱の、安全にお使いいただくための注意に従ってください。

 **注意:** キーボード上のキーキャップは壊れたり、外れたりしやすく、また取り付けに時間がかかります。キーボードの取り外しや取り扱いには注意してください。

この手順は、取り外し手順([キーボードの取り外し](#))が完了していることを前提とします。

1. キーボードケーブルコネクタをシステム基板上のキーボードコネクタに差し込みます。
2. 保持ブラケットを下方に回転して、キーボードケーブルコネクタを固定します。
3. キーボードの前端にあるタブをパームレストの前方内側の下部に差し込みます。
4. キーボードの右端の上部を押して、キーボードを所定の位置にはめ込みます。
5. キーボード上部に 2 本の M2 x 3 mm ネジを取り付けます。
6. ヒンジカバーを取り付けます([ヒンジカバーの取り付け](#)を参照)。

[目次に戻る](#)

[目次に戻る](#)

バッテリーラッチアセンブリ

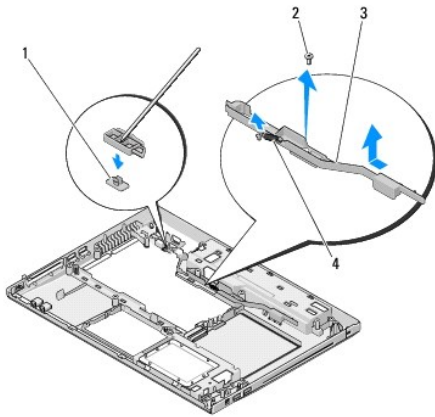
Dell™ Vostro™ 1510 サービスマニュアル

- [バッテリーラッチアセンブリの取り外し](#)
- [バッテリーラッチアセンブリの取り付け](#)

バッテリーラッチアセンブリの取り外し

⚠ 警告: 次の手順を開始する前に、お使いのコンピュータに同梱の、安全にお使いいただくための注意に従ってください。

1. [作業を開始する前に](#)の手順に従ってください。
2. ハードディスクドライブを取り外します ([ハードディスクドライブの取り外し](#)を参照)。
3. ワイヤレス LAN カードを取り外します ([ワイヤレス LAN カードの取り外し](#)を参照)。
4. ファンを取り外します ([ファンの取り外し](#)を参照)。
5. ヒンジカバーを取り外します ([ヒンジカバーの取り外し](#)を参照)。
6. キーボードを取り外します ([キーボードの取り外し](#)を参照)。
7. ディスプレイアセンブリを取り外します ([ディスプレイアセンブリの取り外し](#)を参照)。
8. パームレストを取り外します ([パームレストの取り外し](#)を参照)。
9. Bluetooth ワイヤステクノロジー内蔵カードをシステム基板に固定しているケーブルを外します ([カードの取り外し](#)を参照)。
10. 光学ドライブを取り外します ([光学ドライブの取り外し](#)を参照)。
11. システム基板を取り外します ([システム基板アセンブリの取り外し](#)を参照)。
12. バッテリーラッチのスプリングを取り外します。
⚠ 注意: バッテリーラッチアセンブリスプリングは、ラッチアセンブリに固定されていないため、失いやすくなっています。バッテリーラッチアセンブリを取り外す場合は、ラッチを再度取り付ける準備ができるまで、スプリングを安全な場所に置いておきます。
13. システムのベースにバッテリーラッチを固定しているネジを外します。
14. バッテリーラッチの端を持ち上げます。
15. システムからバッテリーラッチを取り外します。
16. バッテリーロックラッチの固定クリップを同時につまみます。
17. バッテリーロックラッチを取り外します。
⚠ 注意: ボタンを再度取り付ける際に正しく取り付けることができるよう、バッテリーリリースボタンを取り外す前にボタンの方向を確認してください。



1	バッテリーリリースボタン	2	位置合わせブラケットネジ(1)
3	バッテリーラッチアセンブリ	4	スプリング

バッテリーラッチアセンブリの取り付け

警告: 次の手順を開始する前に、お使いのコンピュータに同様の、安全にお使いいただくための注意に従ってください。

注意: バッテリーラッチアセンブリが適切な方向に取り付けられているか確認してください。アセンブリを取り付けた際、ネジのくぼみは上に向きます。

この手順は、取り外し手順([バッテリーラッチアセンブリの取り外し](#))が完了していることを前提とします。

1. バッテリーラッチスプリングが、バッテリーラッチアセンブリのガイドポストに適切に取り付けられているか確認します。
2. バッテリーリリースボタンをバッテリーラッチアセンブリの穴と合わせてから、ボタンを所定の位置に押し込みます。
3. バッテリーリリースボタンをバッテリーラッチアセンブリに固定する M2 x 3 mm ネジを取り付けます。
4. バッテリーラッチアセンブリのガイドポストをコンピュータベースのスロットに合わせ、ラッチアセンブリを所定の位置に取めます。

注意: バッテリーリリースボタンは、適切な位置合わせができるように設計されています。抵抗を感じる場合は、リリースボタンの位置を確認してください。

5. システム基板を取り付けます([システム基板アセンブリの取り付け](#)を参照)。
6. Bluetooth ワイヤレステクノロジー内蔵カードをシステム基板に固定するケーブルを接続します([カードの取り付け](#)を参照)。
7. 光学ドライブを取り付けます([光学ドライブの取り付け](#)を参照)。
8. パームレストを取り付けます([パームレストの取り付け](#)を参照)。
9. ディスプレイアセンブリを取り付けます([ディスプレイアセンブリの取り付け](#)を参照)。
10. キーボードを取り付けます([キーボードの取り付け](#)を参照)。
11. ヒンジカバーを取り付けます([ヒンジカバーの取り付け](#)を参照)。
12. ファンを取り付けます([ファンの取り付け](#)を参照)。
13. ハードディスクドライブを取り付けます([ハードディスクドライブの取り付け](#)を参照)。
14. ワイヤレス LAN カードを取り付けます([ワイヤレス LAN カードの取り付け](#)を参照)。

[目次に戻る](#)

[目次に戻る](#)


メモリ

Dell™ Vostro™ 1510 サービスマニュアル


- [メモリモジュールの取り外し](#)
- [メモリモジュールの取り付け](#)

お使いのコンピュータには、ユーザーがアクセス可能な 2 つの SODIMM ソケットが装備されています。どちらのソケットにもコンピュータの底面からアクセスできます。

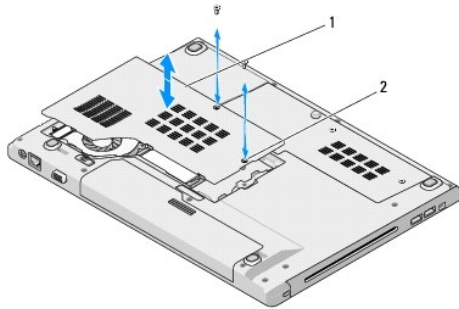
システム基板上にメモリモジュールを取り付けると、コンピュータのメモリ容量を増やすことができます。お使いのコンピュータでサポートされているメモリについては、『セットアップおよびクイックリファレンスガイド』の「仕様」を参照してください。お使いのコンピュータ用のメモリモジュールのみを取り付けるようにしてください。

 **メモ:** デルから購入されたメモリモジュールは、お使いのコンピュータの保証対象に含まれます。


メモリモジュールの取り外し

 **警告:** 本項の手順を開始する前に、お使いのコンピュータに同梱の、安全にお使いいただくための注意に従ってください。


1. [作業を開始する前](#)にの手順に従ってください。
2. コンピュータを裏返します。
3. メモリカバーを固定している 2 本のネジを外し、カバーを取り外して脇に置きます（メモリカバーの図は、[メモリモジュールの取り外し](#)を参照してください）。

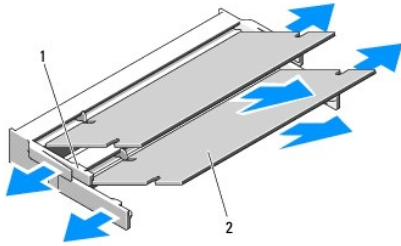


1	メモリカバー	2	ネジ(2)
---	--------	---	-------

 **注意:** メモリモジュールコネクタへの損傷を防ぐため、メモリモジュールの固定クリップを広げるために道具を使用しないでください。

4. メモリモジュールコネクタの両端にある固定クリップをメモリモジュールが持ち上がるまで指先で慎重に広げます。
5. メモリモジュールをコネクタから取り外します。

 **警告:** メモリモジュールを取り扱う場合はカードの端を持ち、メモリモジュールのコンポーネントに触らないようにしてください。



1	固定クリップ(2)	2	メモリモジュール
---	-----------	---	----------

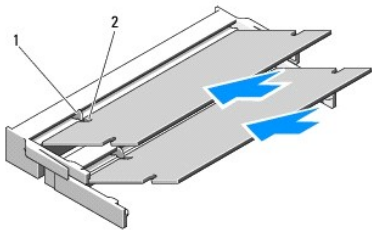
メモリモジュールの取り付け

警告: 本項の手順を開始する前に、お使いのコンピュータに同梱の、安全にお使いいただくための注意に従ってください。

この手順は、取り外し手順([メモリモジュールの取り外し](#))が完了していることを前提とします。

1. モジュールエッジコネクタの切り込みをコネクタスロットのタブに合わせます。
2. モジュールを 45 度の角度でスロットにしっかりと挿入し、メモリモジュールがカチッと所定の位置に収まるまで押し下げます。カチッという感触が得られない場合、モジュールを取り外し、もう一度取り付けます。

メモ: メモリモジュールが正しく取り付けられていない場合、コンピュータは起動しないことがあります。この場合、エラーメッセージは表示されません。



1	タブ	2	切り込み
---	----	---	------

注意: カバーが閉まりにくい場合、モジュールを取り外して、もう一度取り付けます。無理にカバーを閉じると、コンピュータを破損する恐れがあります。

3. メモリカバーを取り付け、ネジを締めます。
4. バッテリーをバッテリーベイに取り付けるか、または AC アダプタをコンピュータおよびコンセントに接続します。
5. コンピュータの電源を入れます。

コンピュータは起動時に、増設されたメモリを検出してシステム設定情報を自動的にアップデートします。

コンピュータに取り付けられたメモリ容量を確認するには、次の操作を行います。

1. Microsoft® Windows® XP オペレーティングシステムでは、デスクトップの **マイコンピュータ** アイコンを右クリックして、**プロパティ** → **全般** とクリックします。
1. Microsoft Windows Vista® では、**Start**(スタート) → **Help and Support**(ヘルプとサポート) → **Dell System Information**(Dell システム情報)とクリックします。

[目次に戻る](#)

[目次に戻る](#)

ワイヤレスローカルエリアネットワーク(ワイヤレス LAN)カード

Dell™ Vostro™ 1510 サービスマニュアル

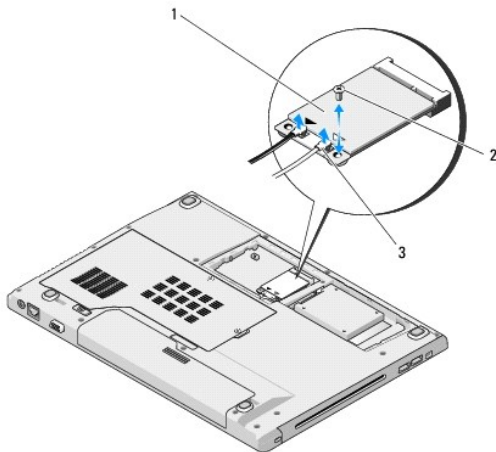
- [ワイヤレス LAN カードの取り外し](#)
- [ワイヤレス LAN カードの取り付け](#)

警告: 本項の手順を開始する前に、お使いのコンピュータに同梱の、安全にお使いいただくための注意に従ってください。

お使いのコンピュータでは、ワイヤレス LAN カードがサポートされています。コンピュータと一緒にワイヤレス LAN カードを注文された場合、カードはすでに取り付けられています。

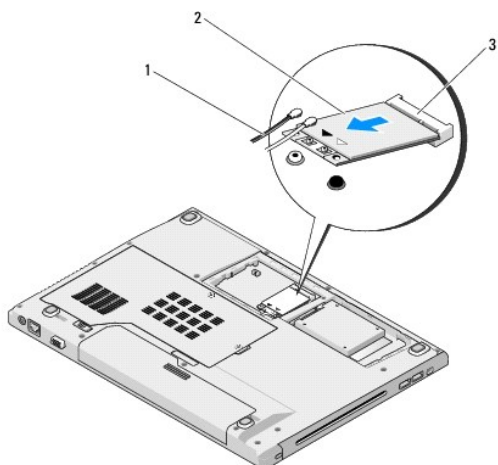
ワイヤレス LAN カードの取り外し

1. [作業を開始する前](#)にの手順に従ってください。
2. コンピュータを裏返します。
3. ハードディスクドライブのコンパートメントカバーを取り外します。
4. 各アンテナケーブルを回転させてワイヤレス LAN カードから離して置き、慎重にケーブルを引っ張って外します。
5. ワイヤレス LAN カードを固定している M2 x 3 mm ネジを外します。



1	ワイヤレス LAN カード	2	M 2 x 3 mm ネジ(1)
3	アンテナケーブル(2)		

6. 取り付けられているシステム基板コネクタから、ワイヤレス LAN カードを 45 度の角度で引き抜きます。



1	アンテナケーブル(2)	2	ワイヤレス LAN カード
3	システム基板コネクタ		

ワイヤレス LAN カードの取り付け

- 🔴 **注意:** コネクタは正しく挿入できるよう設計されています。抵抗を感じる場合は、カードとシステム基板のコネクタを確認し、カードを再配置してください。
- 🔴 **注意:** ワイヤレス LAN カードへの損傷を避けるため、ケーブルをカードの下に置かないでください。

この手順は、取り外し手順 ([ワイヤレス LAN カードの取り外し](#)) が完了していることを前提とします。

1. ワイヤレス LAN カードコネクタをシステム基板コネクタに 45 度の角度で挿入します。
2. 取り付けられている ワイヤレス LAN カードに、アンテナケーブルを接続します。

ワイヤレス LAN カードのラベルに白と黒の 2 つの三角形がある場合、白いアンテナケーブルを「main(メイン)」（白い三角形）と示されているコネクタに接続し、黒いアンテナケーブルを「aux(補助)」（黒い三角形）と示されているコネクタに接続します。

ワイヤレス LAN カードのラベルに、白、黒、灰色の 3 つの三角形がある場合は、白いアンテナケーブルを白い三角形に、黒いアンテナケーブルを黒い三角形に、灰色のアンテナケーブルを灰色の三角形に接続します。

3. ワイヤレス LAN カードを固定する M2 x 3 mm ネジを取り付けます。
4. ワイヤレス LAN カード上部にある 2 本のアンテナケーブルを固定するテープを取り付けます。
5. ハードディスクドライブのコンパートメントカバーを取り付けます。

[目次に戻る](#)

[目次に戻る](#)

光学ドライブ

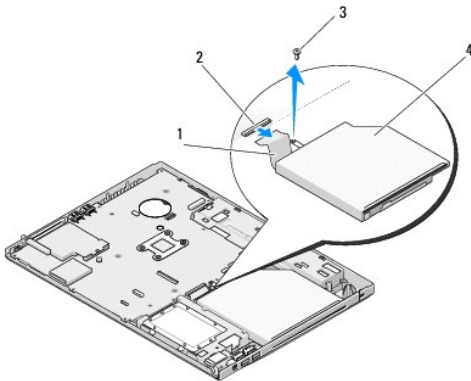
Dell™ Vostro™ 1510 サービスマニュアル

- [光学ドライブの取り外し](#)
- [光学ドライブの取り付け](#)

光学ドライブの取り外し

⚠ 警告: 本項の手順を開始する前に、お使いのコンピュータに同梱の、安全にお使いいただくための注意に従ってください。

1. [作業を開始する前に](#)の手順に従ってください。
2. ハードディスクドライブカバーを取り外します。ハードディスクドライブカバーの図は、[ハードディスクドライブの取り外し](#)を参照してください。
3. ワイヤレス LAN カードを取り外します ([ワイヤレス LAN カードの取り外し](#)を参照)。
4. ヒンジカバーを取り外します ([ヒンジカバーの取り外し](#)を参照)。
5. キーボードを取り外します ([キーボードの取り外し](#)を参照)。
6. ディスプレイアセンブリを取り外します ([ディスプレイアセンブリの取り外し](#)を参照)。
7. パームレストを取り外します ([パームレストの取り外し](#)を参照)。
8. 光学ドライブから M2 x 5 mm ネジを外します。
9. ドライブの後端を持ち上げて、システム基板のコネクタから、光学ドライブケーブルを外します。



1	光学ドライブケーブル	2	光学ドライブコネクタ
3	M2 x 5 mm ネジ(1)	4	光学ドライブ

光学ドライブの取り付け

⚠ 警告: 本項の手順を開始する前に、お使いのコンピュータに同梱の、安全にお使いいただくための注意に従ってください。

この手順は、取り外し手順 ([光学ドライブの取り外し](#)) が完了していることを前提とします。

1. 光学ドライブケーブルをシステム基板のコネクタに接続します。

2. 光学ドライブをシステム基板に固定する M2 x 5 mm ネジを取り付けます。
 3. パームレストを取り付けます ([パームレストの取り付け](#)を参照)。
 4. ディスプレイアセンブリを取り付けます ([ディスプレイアセンブリの取り付け](#)を参照)。
 5. キーボードを取り付けます ([キーボードの取り付け](#)を参照)。
 6. ヒンジカバーを取り付けます ([ヒンジカバーの取り付け](#)を参照)。
 7. ワイヤレス LAN カードを取り付けます ([ワイヤレス LAN カードの取り付け](#)を参照)。
 8. ハードディスクドライブカバーを取り付けます。ハードディスクドライブカバーの図は、[ハードディスクドライブの取り外し](#)を参照してください。
-

[目次に戻る](#)

[目次に戻る](#)

パームレスト

Dell™ Vostro™ 1510 サービスマニュアル

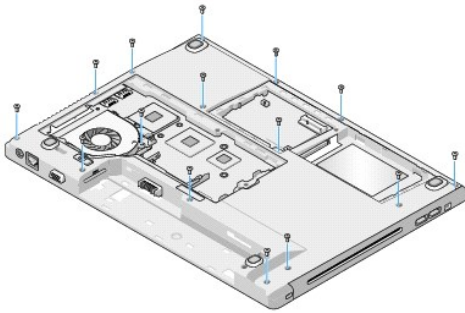
- [パームレストの取り外し](#)
- [パームレストの取り付け](#)

パームレストの取り外し

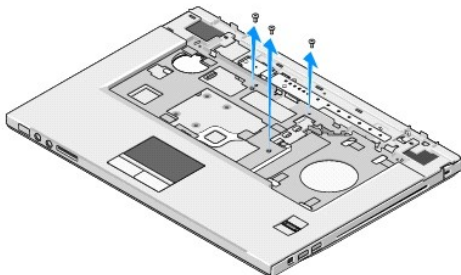
⚠ 警告: 次の手順を開始する前に、お使いのコンピュータに同梱の、安全にお使いいただくための注意に従ってください。

1. [作業を開始する前に](#)の手順に従ってください。
2. ハードディスクドライブカバーを取り外します。ハードディスクドライブカバーの図は、[ハードディスクドライブの取り外し](#)を参照してください。
3. ExpressCard スロットおよび 8-in-1 カードスロットに挿入されているカードまたはダミーカードを取り出します。
4. ワイヤレス LAN カードを取り外します ([ワイヤレス LAN カードの取り外し](#)を参照)。
5. ヒンジカバーを取り外します ([ヒンジカバーの取り外し](#)を参照)。
6. キーボードを取り外します ([キーボードの取り外し](#)を参照)。
7. ディスプレイアセンブリを取り外します ([ディスプレイアセンブリの取り外し](#)を参照)。
8. ファンから「P」というラベルの付いた M2.5 x 5 mm ネジを外します。
9. コンピュータの底面から 14 本の M2.5 x 8 mm ネジを外します。

📌 メモ: ネジの位置は、以下のイメージと若干異なる場合があります。



10. コンピュータを裏返し、パームレスト上部を固定している 3 本の M2.5 x 5 mm ネジを外します。



11. マルチメディアボタンパッドコネクタをシステム基板から外します。

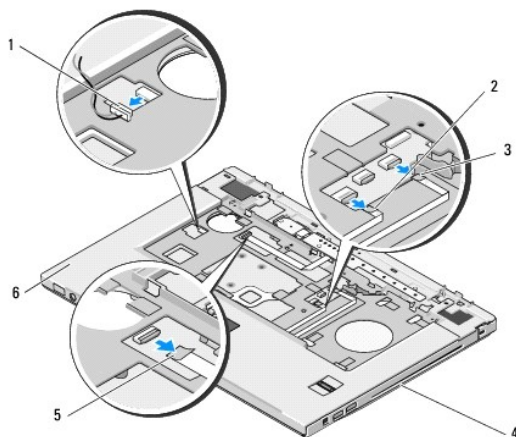
12. タッチパッドコネクタをシステム基板から外します。

13. 指紋リーダーコネクタをシステム基板から外します。

注意: パームレストをコンピュータから無理に外さないでください。パームレストがうまく外れない場合は、パームレストを慎重に曲げるか、軽く力を加えます。または、抵抗のある場所を避けて、端に沿って力を加えて行き、パームレストを外します。

14. スピーカコネクタをパームレストから外します。必要に応じてテープを外します。

15. 左から右の方向へ、パームレストの後部端をヒンジブラケット付近で注意深く持ち上げ、パームレスト全体を慎重に取り外します。



1	スピーカコネクタ	2	タッチパッドコネクタ
3	指紋リーダーコネクタ	4	コンピュータベース
5	マルチメディアパネルコネクタ	6	パームレスト

パームレストの取り付け

警告: 次の手順を開始する前に、お使いのコンピュータと同梱の、安全にお使いいただくための注意に従ってください。

注意: パームレストを所定の位置に収める前に、タッチパッドケーブルおよび Bluetooth® ワイヤレステクノロジー内蔵カード用のケーブルが正しく配線されていることを確認してください。

この手順は、取り外し手順 ([パームレストの取り外し](#)) が完了していることを前提とします。

1. パームレストをコンピュータベースに合わせて慎重にはめ込みます。
2. スピーカコネクタをパームレストの下側に接続します。
3. タッチパッドコネクタをシステム基板に接続します。
4. マルチメディアボタンパッドコネクタをシステム基板に接続します。
5. 指紋リーダーコネクタをシステム基板に接続します。
6. パームレストの上部に 3 本の M2.5 x 5 mm ネジを取り付けます。
7. コンピュータを裏返し、コンピュータ底部に 14 本の M2.5 x 8 mm ネジを取り付けて、パームレストを固定します。
8. ファンの「P」というラベルの付いた穴に M2.5 x 5 mm ネジを取り付けます。

9. ディスプレイアセンブリを取り付けます([ディスプレイアセンブリの取り付け](#)を参照)。
 10. キーボードを取り付けます([キーボードの取り付け](#)を参照)。
 11. ヒンジカバーを取り付けます([ヒンジカバーの取り付け](#)を参照)。
 12. ワイヤレス LAN カードを取り付けます([ワイヤレス LAN カードの取り付け](#)を参照)。
 13. ハードディスクドライブカバーを取り付けます。ハードディスクドライブカバーの図は、[ハードディスクドライブの取り外し](#)を参照してください。
 14. ExpressCard スロットおよび 8-in-1 カードスロットから取り出したダミーカードを取り付けます。
-

[目次に戻る](#)

[目次に戻る](#)

電源ボタンおよびマルチメディアボタンパッド

Dell™ Vostro™ 1510 サービスマニュアル

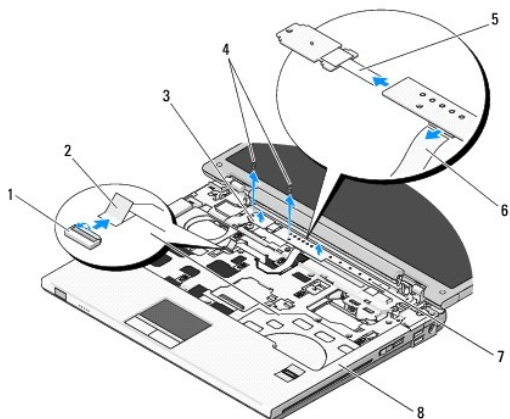
- [電源ボタンおよびマルチメディアボタンパッドの取り外し](#)
- [電源ボタンおよびマルチメディアボタンパッドの取り付け](#)

電源ボタンおよびマルチメディアボタンパッドの取り外し

警告: 本項の手順を開始する前に、お使いのコンピュータに同梱の、安全にお使いいただくための注意に従ってください。

注意: 電源ボタンおよびマルチメディアボタンパッドは、単一のユニットとして取り外し、再度取り付けしてください。


1. [作業を開始する前](#)にの手順に従って操作してください。
2. ヒンジカバーを取り外します ([ヒンジカバーの取り外し](#)を参照)。
3. キーボードを取り外します ([キーボードの取り外し](#)を参照)。
4. マルチメディアボタンパッドケーブルをシステム基板から外します。
5. 電源ボタンパッドをパームレストに固定している M2 x 3 mm ネジを外します。
6. マルチメディアボタンパッドをパームレストに固定している M2 x 3 mm ネジを外します。
7. 電源ボタンパッドを左方向にスライドさせて、電源ボタンおよびマルチメディアボタンパッドをコンピュータから一度に持ち上げて外します。
8. 電源ボタンパッドケーブルをマルチメディアボタンパッドの下部にあるコネクタから外します。



1	システム基板コネクタ	2	マルチメディアボタンパッドケーブル
3	電源ボタンパッド	4	M2 x 3 mm ネジ (2)
5	電源ボタンパッドケーブル	6	マルチメディアボタンパッドケーブル
7	マルチメディアパネル	8	パームレスト

電源ボタンおよびマルチメディアボタンパッドの取り付け

警告: 本項の手順を開始する前に、お使いのコンピュータに同梱の、安全にお使いいただくための注意に従ってください。

 **注意:** 電源ボタンおよびマルチメディアボタンパッドは、単一のユニットとして取り外し、再度取り付けてください。

この手順は、取り外し手順([電源ボタンおよびマルチメディアボタンパッドの取り外し](#))が完了していることを前提とします。

1. 電源ボタンパッドケーブルをマルチメディアボタンパッドの下部にあるコネクタに接続します。
2. 電源ボタンパッドを右方向にスライドさせて、パームレストのタブの下に配置し、ネジ穴を合わせます。
3. マルチメディアボタンパッドを右方向にスライドさせて、パームレストのタブの下に配置し、ネジ穴を合わせます。
4. 電源ボタンパッドをパームレストに固定する M2 x 3 mm ネジを取り付けます。
5. マルチメディアボタンパッドをパームレストに固定する M2 x 3 mm ネジを取り付けます。
6. マルチメディアボタンパッドケーブルをシステム基板上的コネクタに接続します。
7. キーボードを取り付けます([キーボードの取り付け](#)を参照)。
8. ヒンジカバーを取り付けます([ヒンジカバーの取り付け](#)を参照)。

[目次に戻る](#)

[目次に戻る](#)

スピーカアセンブリ

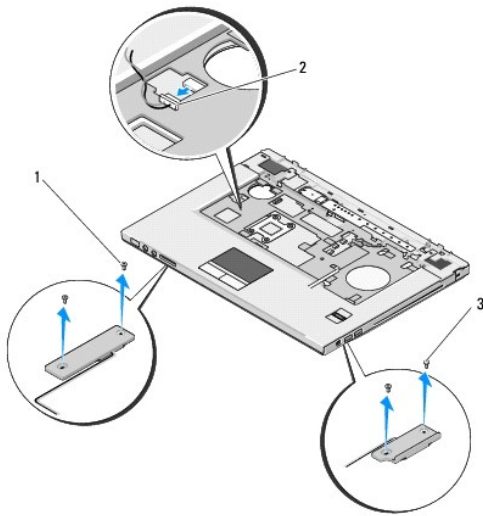
Dell™ Vostro™ 1510 サービスマニュアル

- [スピーカアセンブリの取り外し](#)
- [スピーカアセンブリの取り付け](#)

スピーカアセンブリの取り外し

⚠ 警告: 次の手順を開始する前に、お使いのコンピュータに同梱の、安全にお使いいただくための注意に従ってください。

1. [作業を開始する前に](#)の手順に従ってください。
2. ハードディスクドライブカバーを取り外します。ハードディスクドライブカバーの図は、[ハードディスクドライブの取り外し](#)を参照してください。
3. ワイヤレス LAN カードを取り外します ([ワイヤレス LAN カードの取り外し](#)を参照)。
4. ヒンジカバーを取り外します ([ヒンジカバーの取り外し](#)を参照)。
5. キーボードを取り外します ([キーボードの取り外し](#)を参照)。
6. ディスプレイアセンブリを取り外します ([ディスプレイアセンブリの取り外し](#)を参照)。
7. パームレストを取り外します ([パームレストの取り外し](#)を参照)。
8. スピーカアセンブリから 4 本の M2 x 3 mm ネジを外します。
9. スピーカアセンブリを取り外します。



1	M2.5 x 5 mm ネジ (2)	2	スピーカコネクタ
3	M2.5 x 5 mm ネジ (2)		

スピーカアセンブリの取り付け

 **警告:** 次の手順を開始する前に、お使いのコンピュータに同梱の、安全にお使いいただくための注意に従ってください。

この手順は、取り外し手順([スピーカアセンブリの取り外し](#))が完了していることを前提とします。

1. スピーカアセンブリのガイド穴とコンピュータベースのガイドポストの位置を合わせてから、アセンブリを所定の位置に置きます。
2. スピーカアセンブリを固定する 4 本の M2.5 x 5 mm ネジを取り付けます。
3. パームレストを取り付けます([パームレストの取り付け](#)を参照)。
4. ディスプレイアセンブリを取り付けます([ディスプレイアセンブリの取り付け](#)を参照)。
5. キーボードを取り付けます([キーボードの取り付け](#)を参照)。
6. ヒンジカバーを取り付けます([ヒンジカバーの取り付け](#)を参照)。
7. ワイヤレス LAN カードを取り付けます([ワイヤレス LAN カードの取り付け](#)を参照)。
8. ハードディスクドライブカバーを取り付けます。ハードディスクドライブカバーの図は、[ハードディスクドライブの取り外し](#)を参照してください。

[目次に戻る](#)

[目次に戻る](#)

システム基板アセンブリ

Dell™ Vostro™ 1510 サービスマニュアル

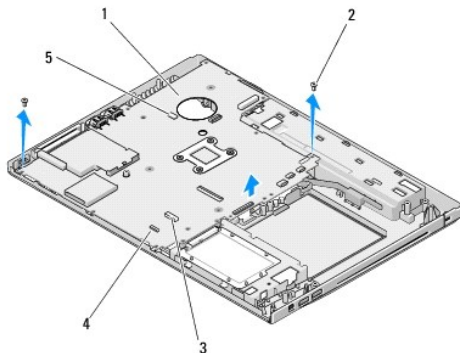
- [システム基板アセンブリの取り外し](#)
- [システム基板アセンブリの取り付け](#)

システム基板の BIOS チップにはサービスタグが添付されており、タグはコンピュータベースのバーコードラベルにも記載されています。システム基板の交換キットには、交換するシステム基板にサービスタグを転送するためのユーティリティを提供するメディアが含まれています。

システム基板アセンブリの取り外し


⚠ 警告: 次の手順を開始する前に、お使いのコンピュータに同梱の、安全にお使いいただくための注意に従ってください。


1. [作業を開始する前](#)にの手順に従ってください。
2. ExpressCard スロットや 8-in-1 カードスロットに取り付けられているカードまたはダミーカードを取り出します。
3. ハードディスクドライブを取り外します ([ハードディスクドライブの取り外し](#)を参照)。
4. ワイヤレス LAN カードを取り外します ([ワイヤレス LAN カードの取り外し](#)を参照)。
5. ファンを取り外します ([ファンの取り外し](#)を参照)。
6. ヒンジカバーを取り外します ([ヒンジカバーの取り外し](#)を参照)。
7. キーボードを取り外します ([キーボードの取り外し](#)を参照)。
8. ディスプレイアセンブリを取り外します ([ディスプレイアセンブリの取り外し](#)を参照)。
9. パームレストを取り外します ([パームレストの取り外し](#)を参照)。
10. 光学ドライブを取り外します ([光学ドライブの取り外し](#)を参照)。
11. システム基板から 1394/USB ドーターカードケーブルを外します。
12. システム基板の上部から 3 本の M2.5 x 5 mm ネジを外します。
13. システム基板の右端を持ち上げながら、慎重にシステム基板をコンピュータから持ち上げます。



1	システム基板	2	M2.5 x 5 mm システム基板ネジ(3)
3	USB ドーターカードケーブルコネクタ	4	Bluetooth テクノロジカードケーブルコネクタ
5	スピーカーケーブルコネクタ		


システム基板アセンブリの取り付け

 **警告:** 次の手順を開始する前に、お使いのコンピュータに同梱の、安全にお使いいただくための注意に従ってください。


 **注意:** たわんだケーブルがシステム基板の下に挟まれないように確認してください。

この手順は、取り外し手順([システム基板アセンブリの取り外し](#))が完了していることを前提とします。

1. システム基板の左側をコンピュータベースに斜めに挿入し、システム基板のコネクタがコンピュータベース上の穴と合うようにしてから、システム基板を所定の位置へ慎重に置きます。
2. 3本の M2.5 x 5 mm ネジをシステム基板に取り付けます。
3. 1394/USB ドーターカードケーブルをシステム基板上のコネクタに接続します。
4. 光学ドライブを取り付けます([光学ドライブの取り付け](#)を参照)。
5. バームレストを取り付けます([バームレストの取り付け](#)を参照)。
6. ディスプレイアセンブリを取り付けます([ディスプレイアセンブリの取り付け](#)を参照)。
7. キーボードを取り付けます([キーボードの取り付け](#)を参照)。
8. ヒンジカバーを取り付けます([ヒンジカバーの取り付け](#)を参照)。
9. ファンを取り付けます([ファンの取り付け](#)を参照)。
10. ワイヤレス LAN カードを取り付けます([ワイヤレス LAN カードの取り付け](#)を参照)。
11. ハードディスクドライブを取り付けます([ハードディスクドライブの取り付け](#)を参照)。
12. ExpressCard スロットまたは 8-in-1 カードスロットから取り出したダミーカードを取り付けます。

 **注意:** コンピュータの電源を入れる前にすべてのネジを取り付け、コンピュータ内部にネジが残っていないか確認します。コンピュータ内部にネジが残っていると、コンピュータに損傷を与える恐れがあります。

13. コンピュータの電源を入れます。

 **メモ:** BIOS のアップデートプログラムメディアを使用して BIOS をフラッシュする場合は、メディアを挿入する前に <F12> を押して、コンピュータを一度だけメディアから起動するように設定します。この操作を行わない場合は、セットアップユーティリティでデフォルトの起動順序を変更する必要があります。

14. BIOS をフラッシュアップデートします(詳細は[フラッシュ BIOS](#)を参照)。
15. セットアップユーティリティを起動し、新しいシステム基板の BIOS をコンピュータのサービスタグでアップデートします。セットアップユーティリティの詳細については、お使いのコンピュータまたは support.jp.dell.com の『Dell™ テクノロジガイド』を参照してください。

[目次に戻る](#)

[目次に戻る](#)

トラブルシューティング

Dell™ Vostro™ 1510 サービスマニュアル

- [トラブルシューティングツール](#)
- [問題の解決](#)
- [Dell テクニカル Update Service](#)
- [デルサポートユーティリティ](#)

トラブルシューティングツール

診断ライト

警告: 本項の手順を開始する前に、お使いのコンピュータに同梱の、安全にお使いいただくための注意に従ってください。

お使いのコンピュータには、キーボード上部に 3 個のキーボードステータスライトがあります。正常な動作中、キーボードステータスライトには Num Lock、Caps Lock、Scroll Lock の各機能の現在のステータス(点灯または消灯)が表示されます。コンピュータがエラーなしで起動すると、ライトは点滅してから消灯します。コンピュータが誤作動すると、ライトのステータスで問題を識別することができます。

メモ: コンピュータが POST を完了すると、BIOS 設定によっては Num Lock ライトは点灯したままの状態になる場合があります。セットアップユーティリティの使い方の詳細については、お使いのコンピュータまたは support.jp.dell.com の『Dell™ テクノロジガイド』を参照してください。

POST 実行中の診断用ライトコード

コンピュータの問題のトラブルシューティングを実行する場合、キーボードステータスライトの一連を左から右 (Num Lock、Caps Lock、Scroll Lock) の順に読み取ります。コンピュータが誤動作している場合、各ライトの表示は点灯 ●、消灯 ○、または点滅 ※ のいずれかになります。

ライトパターン	問題の内容	推奨される処置
●※※	メモリモジュールが検出されません。	<ol style="list-style-type: none">取り付けられているメモリモジュールが 2 つ以上の場合は、すべてのモジュールを取り外してから(メモリモジュールの取り外しを参照)、モジュールの 1 つを取り付けなおして(メモリモジュールの取り付けを参照)、コンピュータを再起動します。コンピュータが正常に起動する場合は、障害のあるモジュールが確認されるか、またはエラーが発生しなくなりますすべてのモジュールを取り付けなおせるまで、残りのメモリモジュールを 1 つずつ取り付けます。同じ種類で動作確認済みのメモリがある場合は、そのメモリをコンピュータに取り付けます(メモリを参照)。問題が解決しない場合は、デルサポートにお問い合わせください。
●※○	メモリモジュールが検出されましたが、メモリ障害が発生しています。	<ol style="list-style-type: none">取り付けられているメモリモジュールが 2 つ以上の場合は、すべてのモジュールを取り外してから(メモリモジュールの取り外しを参照)、モジュールの 1 つを取り付けなおして(メモリモジュールの取り付けを参照)、コンピュータを再起動します。コンピュータが正常に起動する場合は、障害のあるモジュールを確認するか、またはエラーが発生しなくなりますすべてのモジュールを取り付けなおせるまで、残りのメモリモジュールを 1 つずつ取り付けます。同じ種類で動作確認済みのメモリがある場合は、そのメモリをコンピュータに取り付けます(メモリを参照)。問題が解決しない場合は、デルサポートにお問い合わせください。
※○○	プロセッサに不具合が発生した可能性があります。	<ol style="list-style-type: none">プロセッサを装着しなおします(プロセッサモジュールの取り外しを参照)。問題が解決しない場合は、デルサポートにお問い合わせください。
※※○	グラフィックスカード、またはビデオに不具合が発生した可能性があります。	<ol style="list-style-type: none">取り付けられているグラフィックスカードをすべて装着しなおします。動作するグラフィックスカードがある場合、そのカードをコンピュータに取り付けます。問題が解決しない場合は、デルサポートにお問い合わせください。
※○※	LCD に不具合が発生した可能性があります。	<ol style="list-style-type: none">LCD ケーブルを装着しなおします(ディスプレイアセンブリの取り外しを参照)。問題が解決しない場合は、デルサポートにお問い合わせください。
※※○	キーボードに不具合が発生した可能性があります。	<ol style="list-style-type: none">キーボードを装着しなおします(キーボードの取り外しを参照)。適切な場合は、外付けのキーボードを接続します。問題が解決しない場合は、デルサポートにお問い合わせください。
	USB コントローラに不具合が発生した可能性があります。	<ol style="list-style-type: none">USB デバイスをすべて取り外します。問題が解決しない場合は、デルサポートにお問い合わせください。



ります。


ハードウェアに関するトラブルシューティング

デバイスが OS のセットアップ中に検知されない、または、検知されても設定が正しくない場合は、ハードウェアに関するトラブルシューティングを利用して非互換性の問題を解決できます。


Windows XP:

1. **スタート**→ **ヘルプとサポート** をクリックします。
2. 検索フィールドで、ハードウェアに関するトラブルシューティングと入力し、<Enter> を押して検索を開始します。
3. **問題を解決する** セクションで、**ハードウェアに関するトラブルシューティング** をクリックします。
4. **ハードウェアに関するトラブルシューティング** の一覧で、問題を最も適切に示すオプションを選択し、**次へ** をクリックしてトラブルシューティングの残りの手順に従います。

Windows Vista:

1. Windows Vista の Start(スタート)ボタン  をクリックして、**Help and Support**(ヘルプとサポート)をクリックします。
2. 検索フィールドで、Hardware troubleshooter(ハードウェアに関するトラブルシューティング) と入力し、<Enter> を押して検索を開始します。
3. 検索結果のうち、問題を最もよく表しているオプションを選択し、残りのトラブルシューティング手順に従います。


Dell Diagnostics(診断)プログラム

 **警告:** 本項の手順を開始する前に、お使いのコンピュータに同梱の、安全にお使いいただくための注意に従ってください。

Dell Diagnostics(診断)プログラムを使用する場合

お使いのコンピュータに問題が発生した場合、デルにお問い合わせになる前に、[問題の解決](#)のチェック事項を実行し、その後Dell Diagnostics(診断)プログラムを実行してください。

Dell Diagnostics(診断)プログラムは、ハードディスクドライブまたはお使いのコンピュータに付属する『Drivers and Utilities』メディアから実行できます。

 **メモ:** 『Drivers and Utilities』メディアはオプションなので、出荷時にすべてのコンピュータに付属しているわけではありません。


 **メモ:** Dell Diagnostics(診断)プログラムは、Dell コンピュータ上でのみ動作します。

Dell Diagnostics(診断)プログラムをハードディスクドライブから起動する場合


Dell Diagnostics(診断)プログラムを実行する前に、セットアップユーティリティを起動してコンピュータの設定情報を参照し、テストするデバイスがセットアップユーティリティに表示され、アクティブであることを確認します。セットアップユーティリティの使い方については、お使いのコンピュータまたは support.jp.dell.com の『Dell™ テクノロジガイド』を参照してください。

Dell Diagnostics(診断)プログラムは、ハードディスクドライブの個別診断ユーティリティパーティションに格納されています。

 **メモ:** コンピュータがドッキングデバイスに接続されている場合、ドッキングを解除します。手順については、ドッキングデバイスに付属のマニュアルを参照してください。

 **メモ:** コンピュータに画面イメージが表示されない場合は、デルサポートまでお問い合わせください。

1. コンピュータが、正常に動作することが確認されているコンセントに接続されていることを確かめます。
2. <Fn> キーまたはミュートボタンを押しながら、コンピュータの電源を入れます。

 **メモ:** あるいは、起動時に一回のみの起動メニューから **Diagnostics(診断)** を選択し、診断ユーティリティパーティションを起動して、Dell Diagnostics(診断)プログラムを実行します。


起動前システムアセスメント(PSA)が実行され、システム基板、キーボード、ディスプレイ、メモリ、ハードディスクドライブ等の初期テストが続けて実行されます。

- このアセスメント中に、表示される質問に答えます。
- 起動前システムアセスメントの実行中に不具合が検出された場合は、エラーコードを書き留め、デルサポートにお問い合わせください。
- 起動前システムアセスメントが無事に終了した場合、「Booting Dell Diagnostic Utility Partition. Press any key to continue(Dell 診断ユーティリティパーティションを起動しています。続けるには任意のキーを押します。)」というメッセージが表示されます。


 **メモ:** Diagnostics(診断)プログラムユーティリティパーティションが検出されませんというメッセージが表示された場合、『Drivers and Utilities』メディアから Dell Diagnostics(診断)プログラムを実行します([Dell Diagnostics\(診断\)プログラムをDrivers and Utilitiesメディアから起動する場合](#)を参照)。

3. 任意のキーを押して、ハードディスクドライブ上の診断プログラムユーティリティパーティションから Dell Diagnostics(診断)プログラムを起動します。

4. <Tab> を押して **Test System** を選択し、<Enter> キーを押します。

 **メモ:** **Test System** を選択して、コンピュータを完全にテストすることをお勧めします。**Test Memory** を選択すると、拡張メモリテストが開始されます。このテストは完了するまでに 30 分以上かかることがあります。テストが完了したらテストの結果を記録し、任意のキーを押して前のメニューに戻ります。

5. Dell 診断プログラムの メインメニュー で、タッチパッド / マウスを左クリックするか、<Tab> を押し、次に <Enter> を押して、実行するテストを選択します([Dell Diagnostics\(診断\)プログラムのメインメニュー](#)を参照)。

 **メモ:** エラーコードと問題の説明をそのまま正確に書き留め、画面の指示に従います。

6. すべてのテストが完了したらテストウィンドウを閉じ、Dell 診断プログラムのメインメニュー に戻ります。

7. メインメニューウィンドウを閉じて Dell 診断プログラムを終了し、コンピュータを再起動します。

 **メモ:** Diagnostics(診断)プログラムユーティリティパーティションが検出されませんというメッセージが表示された場合、『Drivers and Utilities』メディアから Dell Diagnostics(診断)プログラムを実行します([Dell Diagnostics\(診断\)プログラムをDrivers and Utilitiesメディアから起動する場合](#)を参照)。


Dell Diagnostics(診断)プログラムをDrivers and Utilitiesメディア から 起動する場合

Dell Diagnostics(診断)プログラムを実行する前に、セットアップユーティリティを起動し、コンピュータの設定情報を参照して、テストするデバイスがセットアップユーティリティに表示され、アクティブであることを確認します。セットアップユーティリティの使い方の詳細については、お使いのコンピュータまたは support.jp.dell.com の『Dell™ テクノロジガイド』を参照してください。

1. 『Drivers and Utilities』メディアを光学ドライブに挿入します。


2. コンピュータを再起動します。

3. DELL のロゴが表示されたら、すぐに <F12> を押します。

 **メモ:** キーを長時間押したままにすると、キーボードエラーが発生する場合があります。キーボードエラーを回避するには、<F12> を押して放す操作を等間隔で行って 起動デバイスメニューを開いてください。

キーを押すタイミングが遅れてオペレーティングシステムのロゴが表示されてしまったら、Microsoft Windows デスクトップが表示されるまでそのまま待機し、コンピュータをシャットダウンして操作をやりなおしてください。

4. 起動デバイスの一覧が表示されたら、上下矢印キーを使用して CD/DVD/CD-RW Drive をハイライトし、次に <Enter> を押します。

 **メモ:** 一回のみの起動メニューを使用すると、今回の起動に限り起動順序が変更されます。再起動すると、コンピュータはセットアップユーティリティで指定された起動順序に従って起動します。


5. 任意のキーを押して、CD/DVD から起動することを確認します。

キーを押すタイミングが遅れてオペレーティングシステムのロゴが表示されてしまったら、Microsoft Windows デスクトップが表示されるまでそのまま待機し、コンピュータをシャットダウンして操作をやりなおしてください。


6. 1 と入力して、**32-bit Dell Diagnostics(診断)プログラム**を実行します。

7. Dell Diagnostics(診断)プログラムメニュー で、1 を入力して、**Dell 32-bit Diagnostics for Resource CD(graphical user interface)**を選択します。

8. <Tab> を押して **Test System** を選択し、<Enter> キーを押します。

 **メモ:** コンピュータの完全なテストを実行する場合は、**Test System** を選択することをお勧めします。**Test Memory** を選択すると、拡張メモリのテストが開始します。このテストが完了するまでには 30 分以上かかることがあります。テストが完了したらテストの結果を記録し、任意のキーを押して前のメニューに戻ります。

9. Dell Diagnostics(診断)プログラムのメインメニューで、マウスを左クリックするか <Tab> を押し、次に <Enter> キーを押して実行するテストを選択します([Dell Diagnostics\(診断\)プログラムのメインメニュー](#)を参照)。

 **メモ:** エラーコードと問題の説明をそのまま正確に書き留め、画面の指示に従います。

10. すべてのテストが完了したらテストウィンドウを閉じ、Dell 診断プログラムのメインメニュー に戻ります。

11. メインメニューウィンドウを閉じて Dell 診断プログラムを終了し、コンピュータを再起動します。


12. 『Drivers and Utilities』メディアを光学ドライブから取り外します。

Dell Diagnostics(診断)プログラムのメインメニュー

Dell Diagnostics(診断)プログラムがロードされると、以下のメニューが表示されます。


オプション	機能
Test Memory	スタンダードアロンメモリのテストを実行
Test System	システム Diagnostics(診断)を実行
Exit	Diagnostics(診断)の終了

<Tab> を押して実行するテストを選択し、<Enter> キーを押します。


 **メモ:** Test System を選択して、コンピュータの完全なテストを実行することをお勧めします。Test Memory を選択すると、拡張メモリのテストが開始します。このテストが完了するまでには 30 分以上かかることがあります。テストが完了したらテストの結果を記録し、任意のキーを押してこのメニューに戻ります。

Test System が選択されると、以下のメニューが表示されます。

オプション	機能
Express Test	システムデバイスのクイックテストを実行します。このテストは通常 10 ~ 20 分かかります。 メモ: Express Test ではユーザーの操作は必要ありません。最初に Express Test を実行すると、問題をさらにすばやく特定できる可能性が増します。
Extended Test	システムデバイスの完全なチェックを実行します。このテストは通常 1 時間以上かかります。 メモ: Extended Test では、特定の質問に回答を入力する必要が定期的にあります。
Custom Test	特定のデバイスをテストしたり、実行するテストをカスタマイズする場合に使用します。
Symptom Tree	このオプションでは、発生している問題の症状に基づいたテストを選択できます。このオプションは、最も一般的な症状を一覧表示します。

 **メモ:** Extended Test を選択して、コンピュータの完全なテストを実行することをお勧めします。

テスト中に問題が検出されると、エラーコードと問題を説明するメッセージが表示されます。エラーコードと問題の説明をそのまま正確に書き留め、画面の指示に従います。問題を解決できない場合は、デルサポートにお問い合わせください。

 **メモ:** デルサポートにお問い合わせになる際は、サービスタグをご用意ください。お使いのコンピュータのサービスタグは、各テスト画面の上部にあります。

以下のタブには、Custom Test または Symptom Tree オプションから実行されるテストの追加情報が表示されます。

タブ	機能
Results	テストの結果、および発生したすべてのエラーの状態を表示します。
Errors	検出されたエラー状態、エラーコード、問題の説明が表示されます。
Help	テストの説明が表示されます。テスト実行の要件があれば、その説明も表示されます。
Configuration	選択したデバイスのハードウェア構成を表示します。 Dell Diagnostics(診断)プログラムでは、セットアップユーティリティ、メモリ、および各種内部テストからすべてのデバイスの構成情報を取得して、画面左のウィンドウのデバイスリストに表示します。 メモ: デバイス一覧には、コンピュータに取り付けられたすべてのコンポーネント名、またはコンピュータに接続されたすべてのデバイス名が表示されるとは限りません。
Parameters	必要に応じてテストの設定を変更し、テストをカスタマイズすることができます。

エラーメッセージ

警告: 本項の手順を開始する前に、お使いのコンピュータに同梱の、安全にお使いいただくための注意に従ってください。

エラーメッセージが一覧にない場合、メッセージが表示されたときに実行していたオペレーティングシステムまたはプログラムのマニュアルを参照してください。

ファイル名には次の文字は使用できません: \ / : * ? " < > | — これらの文字をファイル名に使用しないでください。

必要な .DLL ファイルが見つかりません — 開こうとしているプログラムには、必須のファイルがありません。次の操作を行いプログラムを削除して再インストールします。

Windows XP:

1. **スタート** → **コントロールパネル** → **プログラムの追加と削除** → **プログラムと機能** をクリックします。
2. 削除するプログラムを選択します。
3. **アンインストール** をクリックします。
4. インストール手順については、プログラムのマニュアルを参照してください。

Windows Vista:

1. **Start (スタート)** → **Control Panel (コントロール パネル)** → **Programs (プログラム)** → **Programs and Features (プログラムと機能)** をクリックします。
2. 削除するプログラムを選択します。
3. **Uninstall (アンインストール)** をクリックします。
4. インストール手順については、プログラムのマニュアルを参照してください。

ドライブ文字 :X にアクセスできません。デバイスの準備ができていません — ドライブがディスクを読み取ることができません。ドライブにディスクを入れ、再試行してください。

起動可能なメディアを挿入します — 起動可能なディスク、CD または DVD を挿入します。

非システムディスクエラーです — フロッピーディスクをドライブから取り出し、コンピュータを再起動します。


メモリまたはリソースが不足しています。プログラムをいくつか閉じてから再試行してください — すべてのウィンドウを閉じ、使用するプログラムのみを開きます。場合によっては、コンピュータを再起動してコンピュータリソースを復元する必要があります。その場合、最初に使うプログラムを開きます。

オペレーティングシステムが見つかりません — デルサポートにお問い合わせください。

問題の解決

コンピュータのトラブルシューティングについては、次のヒントに従ってください。

1. 部品を追加したり取り外した後に問題が発生した場合、取り付け手順を見直して、部品が正しく取り付けられているか確認します。
1. 周辺デバイスが機能しない場合、デバイスが適切に接続されているか確認します。
1. 画面にエラーメッセージが表示される場合、メッセージを正確にメモします。このメッセージは、サポート担当者が問題を診断および解決するのに役立つ場合があります。
1. プログラムの実行中にエラーメッセージが表示される場合、そのプログラムのマニュアルを参照してください。

 **メモ:** このマニュアルに記載されている手順は、Windows のデフォルト表示用には書かれているため、お使いのコンピュータをクラシック表示に設定している時には適用されない場合があります。

バッテリーの問題

警告: 新しいバッテリーの取り付け方が間違っていると、破裂する危険があります。バッテリーは同じタイプ、または製造元が推奨する同等タイプのバッテリーとのみ交換してください。使用済みのバッテリーは、製造元の指示に従って廃棄してください。

警告: 本項の手順を開始する前に、お使いのコンピュータに同梱の、安全にお使いいただくための注意に従ってください。

ドライブの問題

警告: 本項の手順を開始する前に、お使いのコンピュータに同梱の、安全にお使いいただくための注意に従ってください。

Microsoft® Windows® がドライブを認識しているか確認します —

Windows XP:

1. **スタート** をクリックして、**マイコンピュータ** をクリックします。

Windows Vista:

1. **Start** (スタート)  をクリックして、**Computer** (コンピュータ) をクリックします。

ドライブが一覧に表示されていない場合、アンチウイルスソフトで完全なウイルススキャンを実行し、ウイルスの除去を行います。ウイルスが原因で Windows がドライブを検出できないことがあります。

ドライブをテストします —

1. 元のドライブに問題のないことを確認するために、別のディスクを入れます。
1. 起動可能ディスクを挿入して、コンピュータを再起動します。


ドライブまたはディスクをクリーニングします — コンピュータのクリーニングについては、お使いのコンピュータまたは support.jp.dell.com の『Dell™ テクノロジガイド』を参照してください。


ケーブルの接続を確認します

ハードウェアに関するトラブルシューティングを実行します — [ハードウェアに関するトラブルシューティング](#) を参照してください。

Dell Diagnostics (診断) プログラムを実行します — [Dell Diagnostics \(診断\) プログラム](#) を参照してください。

光学ドライブの問題

 **メモ:** 高速光学ドライブの振動は一般的なもので、ノイズを引き起こすこともありますが、ドライブやメディアの異常ではありません。

 **メモ:** 世界各国には様々なディスク形式があるため、DVD ドライブで再生できない DVD もあります。

Windows の音量を調整します —

1. 画面右下隅にあるスピーカーのアイコンをクリックします。
1. スライドバーをクリックし、上にドラッグして、音量が上がることを確認します。
1. チェックマークの付いたボックスをクリックして、サウンドがミュートに設定されていないか確認します。

スピーカーとサブウーハーを確認します — [サウンドおよびスピーカーの問題](#) を参照してください。

光学ドライブへの書き込み時の問題

他のプログラムを閉じます — 光学ドライブは、データの書き込み中、一定したデータの流れを必要とします。データの流れが中断されるとエラーが発生します。光学ドライブへの書き込みを開始する前に、すべてのプログラムを終了してください。

ディスクに書き込む前に、Windows のスタンバイモードをオフにします — 電源オプションの設定については、お使いのコンピュータまたは support.jp.dell.com の『Dell™ テクノロジガイド』を参照してください。省電力モードについては、Windows Help and Support (ヘルプとサポート) で [standby](#) (スタンバイ) というキーワードを検索することもできます。


ハードディスクドライブの問題

チェックディスクを実行します —

Windows XP:

1. **スタート** をクリックして、**マイコンピュータ** をクリックします。
2. **ローカルディスク(C:)** を右クリックします。
3. **プロパティ** → **ツール** → **今すぐチェックする** をクリックします。
4. **不良なセクタをスキャンし回復する** をクリックし、**スタート** をクリックします。


Windows Vista:


1. **Start** (スタート)  をクリックして、**Computer** (コンピュータ) をクリックします。
2. **Local Disk (C:)** (ローカルディスク(C:)) を右クリックします。
3. **Properties** (プロパティ) → **Tools** (ツール) → **Check Now** (今すぐチェックする) をクリックします。

User Account Control (ユーザーアカウントコントロール) ウィンドウが表示される場合があります。コンピュータのシステム管理者の場合は、**Continue** (続行) をクリックします。そうでない場合は、目的の操作を続けられるようにシステム管理者に連絡します。

4. 画面の指示に従います。

IEEE 1394 デバイスの問題

 **警告:** 本項の手順を開始する前に、お使いのコンピュータに同梱の、安全にお使いいただくための注意に従ってください。

 **メモ:** お使いのコンピュータがサポートしているのは、IEEE 1394a 規格のみです。

デバイスおよびコンピュータのコネクタに IEEE 1394 デバイスのケーブルが適切に挿入されていることを確認します


セットアップユーティリティで IEEE 1394 デバイスが有効になっていることを確認します — セットアップユーティリティの使い方については、お使いのコンピュータまたは support.jp.dell.com の『Dell™ テクノジガイド』を参照してください。

IEEE 1394 デバイスが Windows によって認識されているか確認します —

Windows XP:

1. スタートをクリックし、コントロールパネル をクリックします。
2. 作業する分野を選びます で、パフォーマンスとメンテナンス → システム → システムのプロパティ → ハードウェア → デバイスマネージャ をクリックします。

Windows Vista:


1. Start (スタート)  → Control Panel (コントロールパネル) → Hardware and Sound (ハードウェアとサウンド) をクリックします。
2. Device Manager を (デバイスマネージャ) をクリックします。

IEEE 1394 デバイスが一覧に表示されている場合、Windows はデバイスを認識しています。

Dell IEEE 1394 デバイスに問題が発生している場合 — デルサポートにお問い合わせください。

デル以外から購入した IEEE 1394 デバイスに問題がある場合 — IEEE 1394 デバイスの製造元にお問い合わせください。

フリーズおよびソフトウェアの問題


 **警告:** 本項の手順を開始する前に、お使いのコンピュータに同梱の、安全にお使いいただくための注意に従ってください。

コンピュータが起動しない

診断ライトを確認します — [電源の問題](#) を参照してください。

電源ケーブルがコンピュータとコンセントにしっかりと接続されているか確認します

コンピュータの反応が停止した

 **注意:** オペレーティングシステムのシャットダウンが実行できない場合、データを損失する恐れがあります。


コンピュータの電源を切ります — キーボードのキーを押したり、マウスを動かしてもコンピュータが応答しない場合、電源ボタンを 8~10 秒以上押し続けてコンピュータの電源を切ったあと、コンピュータを再起動します。

プログラムが応答しない

プログラムを終了します —

1. <Ctrl><Shift><Esc> を同時に押してタスクマネージャを開きます。
2. Application (アプリケーション) タブをクリックします。
3. 応答しなくなったプログラムをクリックして選択します。
4. End Task (タスクの終了) をクリックします。

プログラムが繰り返しクラッシュする

 **メモ:** ほとんどのソフトウェアのインストールの手順は、ソフトウェアのマニュアル、フロッピーディスク、CD または DVD に収録されています。

ソフトウェアのマニュアルを参照します — 必要に応じて、プログラムをアンインストールしてから再インストールします。

プログラムが以前の Windows オペレーティングシステム向けに設計されている

プログラム互換性ウィザードを実行します

Windows XP:

Windows XP には、Windows XP オペレーティングシステムとは異なるオペレーティングシステムに近い環境で、プログラムが動作するよう設定できるプログラム互換性ウィザードがあります。

1. **スタート** → **プログラム** → **アクセサリ** → **プログラム互換性ウィザード** → **次へ** をクリックします。
2. 画面の指示に従います。

Windows Vista:

Windows Vista には、Windows Vista オペレーティングシステムとは異なるオペレーティングシステムに近い環境で、プログラムが動作するよう設定できるプログラム互換性ウィザードがあります。

1. **Start**(スタート) → **Control Panel**(コントロールパネル) → **Program** (プログラム) → **Use an older program with this version of Windows**(このバージョンの Windows でより古いプログラムを使用する) をクリックします。
2. プログラム互換性ウィザードの開始画面で、**Next**(次へ) をクリックします。
3. 画面の指示に従います。

画面が青色(ブルースクリーン)になった

コンピュータの電源を切ります — キーボードのキーを押したり、マウスを動かしてもコンピュータが応答しない場合、電源ボタンを 8~10 秒以上押し続けてコンピュータの電源を切ったあと、コンピュータを再起動します。

その他のソフトウェアの問題

問題のあるソフトウェアのマニュアルを参照するか、またはトラブルシューティング情報に関して、そのソフトウェアの製造元に問い合わせます


1. プログラムがお使いのコンピュータにインストールされているオペレーティングシステムと互換性があるか確認します。
1. お使いのコンピュータがソフトウェアを実行するのに最低限度必要なハードウェア要件を満たしていることを確認します。情報に関しては、ソフトウェアのマニュアルを参照してください。
1. プログラムが正しくインストールおよび設定されているか確認します。
1. デバイスドライバがプログラムと拮抗していないか確認します。
1. 必要に応じて、プログラムをアンインストールしてから再インストールします。

お使いのファイルのバックアップを今すぐ作成します

ウイルススキャンプログラムを使用して、ハードディスクドライブ、フロッピーディスク、CD または DVD を調べます

開いているファイルまたはプログラムをすべて保存してから閉じ、スタートメニューからコンピュータをシャットダウンします

メモリの問題

 **警告:** 本項の手順を開始する前に、お使いのコンピュータに同梱の、安全にお使いいただくための注意に従ってください。


メモリが不足しているというメッセージが表示される場合

1. 開いているファイルをすべて保存してから閉じ、使用していない実行中のプログラムをすべて終了して、問題が解決するか調べます。
1. メモリの最小要件については、ソフトウェアのマニュアルを参照してください。必要に応じて、増設メモリを取り付けます([メモリモジュールの取り付け](#)を参照)。
1. メモリモジュールを抜き差しして([メモリ](#)を参照)、コンピュータがメモリと正常に通信しているか確認します。
1. Dell Diagnostics(診断)プログラムを実行します([Dell Diagnostics\(診断\)プログラム](#)を参照)。

メモリにその他の問題がある場合

1. メモリモジュールを抜き差しして([メモリ](#)を参照)、コンピュータがメモリと正常に通信しているか確認します。
1. メモリの取り付けガイドラインに従っているか確認します([メモリモジュールの取り付け](#)を参照)。
1. 使用するメモリがお使いのコンピュータでサポートされていることを確認します。お使いのコンピュータでサポートされているメモリの種類の詳細については、support.jp.dell.com で、お使いのコンピュータの『セットアップおよびクイックリファレンスガイド』を参照してください。
1. Dell Diagnostics(診断)プログラムを実行します([Dell Diagnostics\(診断\)プログラム](#)を参照)。

電源の問題

 **警告:** 本項の手順を開始する前に、お使いのコンピュータに同梱の、安全にお使いいただくための注意に従ってください。

電源ライトが緑色に点灯していて、コンピュータの反応が停止した場合 — [診断ライト](#)を参照してください。


電源ライトが消灯している場合 — コンピュータの電源が切れているか、またはコンピュータに電力が供給されていません。

- 1 電源ケーブルをコンピュータ背面の電源コネクタとコンセントに装着しなおします。
- 1 電源タップ、電源延長ケーブル、およびその他の電源保護装置を使用している場合は、それらを外してコンピュータの電源が正常に入ることを確認します。
- 1 使用している電源タップがあれば、電源コンセントに接続され、オンになっていることを確認します。
- 1 電気スタンドなどの別の電化製品で試して、コンセントが機能しているか確認します。


電氣的な妨害を解消します — 電氣的な妨害の原因には、次のものがあります。

- 1 電源、キーボード、およびマウス拡張ケーブル
- 1 同じ電源タップに接続されているデバイスが多すぎる
- 1 同じコンセントに複数の電源タップが接続されている

サウンドおよびスピーカーの問題

 **警告:** 本項の手順を開始する前に、お使いのコンピュータに同梱の、安全にお使いいただくための注意に従ってください。

スピーカーから音が出ない

 **メモ:** MP3 およびその他のメディアプレーヤーのボリューム調節が Windows のボリューム設定より優先されることがあります。メディアプレーヤーのボリュームが低く調節されていたり、オフになっていないかを常に確認してください。

Windows の音量を調整します — 画面右下隅にあるスピーカーのアイコンをクリックまたはダブルクリックします。音量が上げてあり、サウンドがミュートに設定されていないか確認します。

ヘッドフォンをヘッドフォンコネクタから取り外します — コンピュータの前面パネルにあるヘッドフォンコネクタにヘッドフォンを接続すると、自動的にスピーカーからの音声は聞こえなくなります。

電氣的な妨害を解消します — コンピュータの近くで使用している扇風機、蛍光灯、またはハロゲンランプの電源を切ってみます。


ハードウェアに関するトラブルシューティングを実行します — [ハードウェアに関するトラブルシューティング](#)を参照してください。


ヘッドフォンから音が出ない

ヘッドフォンのケーブル接続を確認します — ヘッドフォンケーブルがヘッドフォンコネクタにしっかりと接続されているか確認します。support.jp.dell.com で、お使いのコンピュータの『セットアップおよびクイックリファレンスガイド』を参照してください。

Windows の音量を調整します — 画面右下隅にあるスピーカーのアイコンをクリックまたはダブルクリックします。音量が上げてあり、サウンドがミュートに設定されていないか確認します。

ビデオおよびディスプレイの問題

 **警告:** 本項の手順を開始する前に、お使いのコンピュータに同梱の、安全にお使いいただくための注意に従ってください。

 **注意:** 工場出荷時に PCI グラフィックカードが取り付けられていた場合は、追加のグラフィックカードを取り付ける際にそのカードを取り外す必要はありません。ただし、そのカードはトラブルシューティングのために必要です。カードを取り外した場合は、安全な場所に保管してください。グラフィックカードの詳細については、support.jp.dell.com にアクセスしてください。

診断ライトを確認します — [診断ライト](#)を参照してください。


ディスプレイの設定を確認します — お使いのコンピュータ、または support.jp.dell.com の『Dell™ テクノロジガイド』を参照してください。

Windows の画面設定を調整します —

Windows XP:

- 1 **スタート** → **コントロールパネル** → **デスクトップの表示とテーマ** をクリックします。
- 2 変更する領域をクリックするか、**画面** アイコンをクリックします。
- 3 **画面の色** および **画面の解像度** を別の設定にしてみます。

Windows Vista:

1. Start(スタート)  → Control Panel(コントロールパネル) → Hardware and Sound(ハードウェアとサウンド) → Personalization(カスタマイズ) → Display Settings(画面の設定) をクリックします。
2. 必要に応じてResolution(解像度)および Colors settings(色の設定)を調整します。

画面の一部しか表示されない

外付けモニタを接続します -

1. コンピュータをシャットダウンして、外付けモニタをコンピュータに取り付けます。
2. コンピュータおよびモニターの電源を入れ、モニターの輝度およびコントラストを調整します。


外付けモニタが動作する場合、コンピュータのディスプレイまたはビデオコントローラが不良の可能性があります。デルサポートにお問い合わせください。

Dell テクニカル Update Service


Dell テクニカル Update Service は、お使いのコンピュータに関するソフトウェアおよびハードウェアのアップデートを E-メールにて事前に通知するサービスです。このサービスは無償で提供され、内容、フォーマット、および通知を受け取る頻度をカスタマイズすることができます。

Dell テクニカル Update Service に登録するには、support.dell.com/technicalupdate(英語)にアクセスしてください。

デルサポートユーティリティ


デルサポートユーティリティは、お使いのコンピュータにインストールされており、タスクバーのデルサポート、 アイコンまたは **スタート** ボタンから使用できます。このサポートユーティリティは、セルフサポート情報、ソフトウェアのアップデート、およびお使いのコンピュータ環境の状態をスキャンする場合に使用します。

デルサポートユーティリティへのアクセス


デルサポートユーティリティは、タスクバーの  アイコンまたは **スタートメニュー** からアクセスできます。

デルサポートアイコンがタスクバーに表示されていない場合は、次の手順を実行します。


1. Start(スタート) → All Program(すべてのプログラム) → Dell Support(デルサポート) → Dell Support Setting(デルサポート設定)をクリックします。
2. Show icon on the taskbar(タスクバーのアイコンを表示する)オプションがチェックされていることを確認します。

 **メモ:** デルサポートユーティリティが Start Menu(スタートメニュー)から利用できない場合は、support.jp.dell.com からソフトウェアをダウンロードしてください。

デルサポートユーティリティは、お使いのコンピュータ環境にカスタマイズされています。


タスクバーの  アイコンは、アイコンをクリック、ダブルクリック、または右クリックする場合でそれぞれ機能が異なります。

デルサポートアイコンのクリック

次のタスクを実行するには、 アイコンをクリックまたは右クリックします。

- 1 お使いのコンピュータ環境のチェック
- 1 デルサポートユーティリティの設定の表示
- 1 デルサポートユーティリティのヘルプファイルへのアクセス
- 1 よくあるお問い合わせ(FAQ)の表示
- 1 デルサポートユーティリティの詳細の参照
- 1 デルサポートユーティリティの終了

デルサポートアイコンのダブルクリック

 アイコンをダブルクリックすると、お使いのコンピュータ環境の手動チェック、よくあるお問い合わせ(FAQ)の表示、デルサポートユーティリティのヘルプファイルへのアクセス、デルサポート設定の

表示を実行できます。

デルサポートユーティリティの詳細に関しては、**Dell™ サポート** 画面の上部にある疑問符(?)をクリックしてください。

[目次に戻る](#)