

**ThinkPad**

# ハードウェア保守マニュアル

ThinkPad Edge 14”、Edge 15”、E40、および E50

## お願い

本書および本書で紹介する製品をご使用になる前に、159 ページの 付録 A 『特記事項』に記載されている情報をお読みください。

**第 4 版 (2011 年 12 月)**

© Copyright Lenovo 2010, 2011.

制限付き権利に関する通知: 製品、データ、コンピューター ソフトウェア、およびサービスが米国一般調達局 (GSA: General Services Administration) 契約に準じて提供される場合、使用、複製、または開示は契約番号 GS-35F-05925 に規定された制限に従うものとします。

# 目次

本書について . . . . .	iii	休止状態 . . . . .	41
<b>第 1 章 . 安全上の注意 . . . . .</b>	<b>1</b>	FRU 故障判別リスト . . . . .	41
一般安全 . . . . .	1	数値エラー・コード . . . . .	42
電気安全 . . . . .	2	エラー・メッセージ . . . . .	43
安全検査ガイド . . . . .	3	ピープ音以外の症状 . . . . .	44
静電気放電の影響を受けやすい装置の取り扱い . . . . .	3	LCD (液晶ディスプレイ) 関連の症状 . . . . .	44
接地要件 . . . . .	4	再現性の低い問題 . . . . .	45
安全上の注意 . . . . .	4	未解決問題 . . . . .	45
レーザー規格に関する記述 . . . . .	17	<b>第 5 章 . 状況インジケータ . . . . .</b>	<b>47</b>
<b>第 2 章 . 重要な保守情報 . . . . .</b>	<b>23</b>	<b>第 6 章 . 特殊キーおよびファンクシ ョン・キーの組み合わせ . . . . .</b>	<b>49</b>
FRU 交換時の心得 . . . . .	23	<b>第 7 章 . FRU の交換に関する注意事 項 . . . . .</b>	<b>51</b>
ハードディスク・ドライブ交換時の注意 . . . . .	24	ねじに関する注意事項 . . . . .	51
システム・ボード交換時の重要な注意事項 . . . . .	24	シリアル番号 (S/N) の保存 . . . . .	52
エラー・メッセージの使い方 . . . . .	24	システム・ユニットのシリアル番号 (S/N) の 復元 . . . . .	52
CTO、CMV、および GAV 用の FRU 交換時の心得 . . . . .	24	UUID の保存 . . . . .	53
製品定義 . . . . .	24	ECA 情報の読み取りまたは書き込み . . . . .	53
CTO、CMV、および GAV 製品の FRU 識別 . . . . .	25	<b>第 8 章 . FRU の取り外しと交換 . . . . .</b>	<b>55</b>
<b>第 3 章 . 全般の検査 . . . . .</b>	<b>27</b>	1010 バッテリー・パック . . . . .	56
最初に行うこと . . . . .	27	1020 光学式ドライブまたはトラベル・カバー . . . . .	56
保守の手順 . . . . .	28	1030 サーマル・カバー . . . . .	57
PC-Doctor for DOS を使用しての診断 . . . . .	28	1040 ハードディスク・ドライブ (HDD) アセンブ リー . . . . .	58
Lenovo ThinkVantage Toolbox (Lenovo System Toolbox) . . . . .	31	1050 DIMM . . . . .	59
PC-Doctor for Rescue and Recovery . . . . .	31	1060 ファン・アセンブリー . . . . .	61
FRU テスト . . . . .	32	1070 CPU . . . . .	64
電源システムの検査 . . . . .	33	1080 ワイヤレス WAN スロット・カバーおよび PCI Express ミニ・カード (ワイヤレス WAN 用) . . . . .	65
AC アダプターの検査 . . . . .	33	1090 ケーブル付きパームレスト・アセンブリー . . . . .	67
動作中充電の検査 . . . . .	34	1100 PCI Express ミニ・カード (ワイヤレス LAN 用) . . . . .	70
バッテリー・パックの検査 . . . . .	34	1110 バックアップ・バッテリー . . . . .	72
バックアップ・バッテリーの検査 . . . . .	35	1120 Bluetooth ドーター・カード (BDC-2) . . . . .	73
<b>第 4 章 . 関連の保守情報 . . . . .</b>	<b>37</b>	1130 キーボード . . . . .	74
リカバリー・ディスク・セットを使用しての工場 出荷時コンテンツへの復元 . . . . .	37	1140 キーボード・ベゼル . . . . .	77
パスワード . . . . .	38	1150 LCD ユニット . . . . .	79
パワーオン・パスワード . . . . .	38	1160 上部シールドディング・アセンブリー . . . . .	82
ハードディスク・パスワード . . . . .	38	1170 システム・ボード・アセンブリー . . . . .	84
スーパーバイザー・パスワード . . . . .	39	1180 USB コネクター・ボードおよび USB ケーブ ル・アセンブリー . . . . .	87
パワーオン・パスワードを解除する方法 . . . . .	39	1190 DC 入力ケーブルおよびベース・カバー . . . . .	89
ハードディスク・パスワードを解除する方 法 . . . . .	40	2010 LCD 前面ベゼル . . . . .	93
省電力 . . . . .	40		
スクリーン・ブランク・モード . . . . .	40		
スリープ状態 . . . . .	40		

2020 スピーカー・アセンブリー . . . . .	94	その他のパーツ . . . . .	149
2030 内蔵カメラ . . . . .	95	AC アダプター . . . . .	150
2040 ヒンジ、LCD パネル、LCD ケーブル、および LCD 背面カバー・アセンブリー . . . . .	96	電源コード . . . . .	150
2050 アンテナ・アセンブリー . . . . .	99	リカバリー・ディスク . . . . .	151
		Windows 7 Home Basic (32 ビット) DVD . . . . .	151
<b>第 9 章 . 場所 . . . . .</b>	<b>101</b>	Windows 7 Home Premium (32 ビット) DVD . . . . .	152
前面 . . . . .	101	Windows 7 Home Premium (64 ビット) DVD . . . . .	153
背面図 . . . . .	102	Windows 7 Professional (32 ビット) DVD . . . . .	154
底面図 . . . . .	103	Windows 7 Professional (64 ビット) DVD . . . . .	155
<b>第 10 章 . パーツ・リスト . . . . .</b>	<b>105</b>	共通の保守ツール . . . . .	157
全体 . . . . .	106	<b>付録 A . 特記事項 . . . . .</b>	<b>159</b>
LCD FRU . . . . .	132	商標 . . . . .	159
キーボード . . . . .	147		



---

## 本書について

本書には、以下の ThinkPad® ノートブック製品に関する保守情報および参照情報が記載されています。

ThinkPad Edge 14" および E40

マシン・タイプ番号 (MT) 0199、0578、および 0579

ThinkPad Edge 15" および E50

MT 0301、0302、および 0319

本書を拡張診断テストと一緒に使用して、問題のトラブルシューティングを行ってください。

### **重要：**

本書は、ThinkPad 製品に精通した専門の保守技術担当者を対象としています。本書を拡張診断テストと併用して、効率的に問題のトラブルシューティングを行ってください。

ThinkPad 製品の保守を行う前に、必ず、1 ページの第 1 章『安全上の注意』および 23 ページの第 2 章『重要な保守情報』をお読みください。



---

## 第 1 章 安全上の注意

この章では、ThinkPad ノートブックの保守を行う前によく理解しておく必要のある、以下の安全上の注意を記載します。

- 1 ページの『一般安全』
- 2 ページの『電気安全』
- 3 ページの『安全検査ガイド』
- 3 ページの『静電気放電の影響を受けやすい装置の取り扱い』
- 4 ページの『接地要件』
- 4 ページの『安全上の注意』
- 17 ページの『レーザー規格に関する記述』

---

### 一般安全

次の規則に従って、一般的な安全確保に努めてください。

- 保守の最中および保守の後、マシンのある領域の整理整頓をしてください。
- 重い物を持ち上げるときは、次のようにします。
  1. 滑らないように、しっかりと立ってられるようにします。
  2. 足の間でオブジェクトの重量が同量になるよう分散します。
  3. ゆっくりとした持ち上げる力を使用します。持ち上げる時に、急な移動あるいはねじったりは絶対にしないでください。
  4. 立ち上がることによって、または足の筋肉で押し上げることによって持ち上げます。この動作は、背中の筋肉の負担を除去します。重量が 16 kg を超える物、または自分 1 人で持ち上げるには重過ぎると感じる物を持ち上げようとしないでください。
- お客様の危険につながる作業や、装置の安全を損なうような作業は行わないでください。
- マシンを起動する前に、必ず、他の保守技術担当者やお客様側のスタッフが危険な場所にはいないか確かめます。
- マシンの保守を行う間、取り外したカバーを安全な場所で、すべての関係者から離れた場所に置きます。
- ツール・ケースを歩行領域から遠ざけて、他の人がつまづかないようにします。
- 緩い服を着用しないでください。マシンの動いている部分に引っかかる可能性があります。そでは、きちんと留めておくか、ひじの上までまくり上げておきます。髪が長い場合は、縛ってください。
- ネクタイやスカーフの端は衣服の中に入れておくか、不伝導性のクリップを使って、端から約 8 cm のところで留めておきます。
- 宝石、チェーン、金属フレームの眼鏡、または金属のファスナーが付いている服は着用しないでください。

**注意：**金属のオブジェクトは電気の伝導体に適しています。

- ハンマーやドリルを使った作業、はんだ付け、ワイヤーの切断、スプリングの接続、溶剤の使用、そしてその他目に危険が及ぶ可能性のある作業を行うときは、安全眼鏡をかけてください。
- 保守の後には、すべての安全シールド、ガード、ラベル、および接地ワイヤーを再取り付けします。古くなっていたり障害のある安全装置は交換してください。
- マシンをお客様に返却する前に、すべてのカバーを正しく取り付けます。
- ファン放熱孔はマシンの内部部品に空気を循環させ、高熱になることを防ぎます。ファン放熱孔をふさがないように気を付けてください。

## 電気安全

電気機器を取り扱うときは、次の規則を守ってください。

### 重要:

承認済みのツールおよびテスト装置を使用してください。工具の中には、握りや柄の部分のソフト・カバーが感電防止のための絶縁性を持たないものがあります。

お客様の多くは、装置のそばに、静電気の放電を減らす小さな導電ファイバーを含むゴム製のフロア・マットをお持ちになっておられるでしょう。このタイプのマットを感電の保護として使用しないでください。

- 部屋の緊急電源オフ (EPO) スイッチを見つけて、スイッチまたは電気コンセントを切り離してください。電気事故が発生した場合は、スイッチを操作するか、または電源コードのプラグを素早く抜きます。
- 危険な状態、または危険な電圧を持つ装置のそばで、1人で作業しないでください。
- 次の作業を行う前には、すべての電源をすべて切り離してください。
  - 機械的検査の実行
  - 電源装置のそばでの作業
  - 主な装置の取り外しまたは取り付け
- マシンで作業を開始する前に、電源コードのプラグを抜きます。プラグを抜けない場合は、お客様に依頼して、マシンに電源を供給している電源ボックスの電源を切り、電源ボックスをオフ位置にロックします。
- 露出した電気回路を持つマシンで作業する必要があるときは、次の注意事項を守ってください。
  - 電源オフ制御に慣れている別の人がそばにいることを確認してください。

**注意:** 別の人、必要な場合に、電源のスイッチを切るためにその場にいる必要があります。

- 電源オンした電気機器を扱うときは、1つの手のみを使用します。もう一方の手はポケットに入れておくか、後ろにしておきます。

**注意:** 感電は、完全な回路ができた場合にだけ起こります。上記の規則を遵守することにより、電流が体を通過するのを防ぐことができます。

- テスターを使用する時は、制御を正しく設定し、テスター用の承認済みプローブ・リードおよび付属品を使用します。
- 適切なゴム製のマットの上に立ち (必要であれば、ローカルに取得)、金属フロア・ストリップおよびマシン・フレームといった接地からユーザーを絶縁します。

非常に高電圧の場所での作業のときは、特殊な安全上の注意を守ってください。これらの指示は保守情報の安全に関する節に記載されています。高電圧の測定時には、細心の注意を払ってください。

- 安全な操作状態のために電気ハンド・ツールを定期的に検査および保守してください。
- 使い古されたり、壊れているツールおよびテスターを使用しないでください。
- 回路から電源が切断されていることをあらかじめ想定することは、絶対にしないでください。まず最初に、回路の電源がオフになっているか必ずチェックします。
- 作業域で起こりうる危険を常に注意してください。これらの危険の例は、湿ったフロア、接地されていない延長ケーブル、電源の過電流および安全接地の欠落などです。
- 電流の通じている回路にプラスチック・デンタル・ミラーの反射面で触らないでください。面は導電性があるので、触ると身体障害およびマシン損傷を引き起こす可能性があります。
- 次のパーツは、マシン内でそれらの通常の操作場所から取り外すとき、電源をオンにしたまま保守作業を行わないでください。
  - 電源機構 (パワー・サプライ) 装置
  - ポンプ
  - 送風器およびファン

- モーター・ジェネレーター
  - 上記に掲載されたものと同様の装置  
この実践は装置の接地を確実にします。
- 電気事故が起こった場合:
    - 用心して、ユーザー自身が被害にあわないようにしましょう。
    - 電源をオフに切り替えます。
    - 別の人を医療補助を呼びに行かせます。

---

## 安全検査ガイド

この検査ガイドの目的は、危険性が潜む状態を識別できるようにすることです。マシンの設計および製作段階において、ユーザーと保守技術担当者を傷害から守るために必要な安全品目に取り付けられています。このガイドはそれらのアイテムのみを対象としています。この検査ガイドで紹介していない ThinkPad 以外の機構またはオプションを接続したことによる危険性の識別については、各自が適切な判断を行う必要があります。

危険な状態がある場合は、まずその危険の重大性を判別し、問題点を訂正せずに続行してよいかどうか判断してください。

次の状態と、その状態が示す危険性について考慮してください。

- 電気の危険性、特に 1 次電源 (フレーム上の 1 次電圧は重大または致命的な感電事故を起こすおそれがあります)
- 爆発の危険性 (損傷した CRT 表面やコンデンサーの膨張など)
- 機械的な危険性 (ハードウェアの緩み、欠落など)

危険が潜む状態があるかどうかを判別するには、どの保守作業を始めるときにも次のチェックリストを使用してください。検査は、電源オフ、および電源コードの切断から始めてください。

### チェックリスト

1. 外側のカバーに損傷 (緩み、破損、またはエッジのとがり) がないか検査します。
2. ThinkPad の電源をオフにする。電源コードを外します。
3. 次の点について、電源コードを検査します。
  - a. 第 3 配線のアース・コネクタの状態が良好であるか。メーターを使って、外部アース・ピンとフレーム・アースの間のアース線の導通が 0.1 オーム以下であるか測定します。
  - b. 電源コードはパーツ・リストに指定されたタイプでなければなりません。
  - c. 絶縁体が摩耗してはいけません。
4. バッテリーのひび割れまたは膨張があるか検査します。
5. カバーを取り外します。
6. 明らかに ThinkPad 以外のパーツが使われている部分を検査します。ThinkPad 以外のパーツの使用の安全性について、的確な判断を下します。
7. 装置内部に明らかに危険な状態がないか (例えば、金属の切りくず、汚染、水などの液体、火または煙による損傷の兆候など) を検査します。
8. ケーブルが摩耗していたり、はさまれていないか検査します。
9. 電源機構カバーのファスナー (ねじまたはリベット) が、外れていたり、損傷していないか検査します。

---

## 静電気放電の影響を受けやすい装置の取り扱い

トランジスタまたは集積回路 (IC) を含む ThinkPad の部分は、静電気の放電 (ESD) の影響を受けやすいことを知っておく必要があります。ESD による損傷は、物体間に帯電の差があるときに起こりま

す。帯電を平均化して、マシン、パーツ、作業マット、およびそのパーツを取り扱う人の帯電がすべて同じになるようにして、ESD による損傷を防止してください。

**注：**

1. ESD が下記に示す要件を超えたときは、その製品特定の ESD 手順を実行してください。
2. 使用する ESD 保護装置が、完全に有効であると承認 (ISO 9000) されたものであることを確認してください。

ESD の影響を受けやすいパーツを取り扱う際は、次の点に注意してください。

- パーツは、製品に挿入するまでに静電防止袋に入れたままにしておきます。
- 他の人に触れないようにします。
- 身体の静電気を除去するために、自分の肌に対して接地されたリスト・ストラップを着用します。
- パーツが、自分の衣服に触れないようにします。ほとんどの衣服は絶縁性になっており、リスト・ストラップを付けていても帯電したままになっています。
- 接地された作業マットを使って、静電気の無い作業面を作ります。このマットは、ESD の影響を受けやすい装置を取り扱う際には特に便利です。
- 下記にリストしたような接地システムを選択し、特定の保守要件に合った保護を可能にします。

**注：**ESD による損傷を防止するには、できれば接地システムを使用することが望ましいのですが、必須ではありません。

- ESD アース・クリップをフレーム・アース、アース・ブレード、または緑色の配線のアースに接続します。
- 二重絶縁のシステムまたはバッテリー駆動システムで作業するときは、ESD 共通アースまたは参照点を使います。これらのシステムでは、同軸またはコネクタ外部シェルが使えます。
- 交流電源で動作するコンピューターでは、AC プラグの丸いアース端子を使います。

---

## 接地要件

オペレーターの安全確保とシステム機能の正常実行のためには、ThinkPad の接地が必要です。電源コンセントが適切に接地してあるかどうかの確認は、資格のある電気技師が行います。

---

## 安全上の注意

このセクションの安全上の注意は、以下の言語で記載されています。

- 英語
- アラビア語
- ブラジル・ポルトガル語
- フランス語
- ドイツ語
- ヘブライ語
- 日本語
- 韓国語
- スペイン語
- 中国語 (繁体字)



**DANGER**

Before the computer is powered on after FRU replacement, make sure that all screws, springs, and other small parts are in place and are not left loose inside the computer. Verify this by shaking the computer and listening for rattling sounds. Metallic parts or metal flakes can cause electrical short circuits.



**DANGER**

Some standby batteries contain a small amount of nickel and cadmium. Do not disassemble a standby battery, recharge it, throw it into fire or water, or short-circuit it. Dispose of the battery as required by local ordinances or regulations. Use only the battery in the appropriate parts listing. Use of an incorrect battery can result in ignition or explosion of the battery.



**DANGER**

The battery pack contains small amounts of nickel. Do not disassemble it, throw it into fire or water, or short-circuit it. Dispose of the battery pack as required by local ordinances or regulations. Use only the battery in the appropriate parts listing when replacing the battery pack. Use of an incorrect battery can result in ignition or explosion of the battery.



**DANGER**

The lithium battery can cause a fire, an explosion, or a severe burn. Do not recharge it, remove its polarized connector, disassemble it, heat it above 100°C (212°F), incinerate it, or expose its cell contents to water. Dispose of the battery as required by local ordinances or regulations. Use only the battery in the appropriate parts listing. Use of an incorrect battery can result in ignition or explosion of the battery.



**DANGER**

If the LCD breaks and the fluid from inside the LCD gets into your eyes or on your hands, immediately wash the affected areas with water for at least 15 minutes. Seek medical care if any symptoms from the fluid are present after washing.



**DANGER**

To avoid shock, do not remove the plastic cover that protects the lower part of the inverter card.



## DANGER

Though the main batteries have low voltage, a short-circuited or grounded battery can produce enough current to burn personnel or combustible materials.



## DANGER

Unless hot swap is allowed for the FRU being replaced, do as follows before removing it: power off the computer, unplug all power cords from electrical outlets, remove the battery pack, and disconnect any interconnecting cables.



خطر

قبل اعادة تشغيل الحاسب بعد الانتهاء من استبدال FRU، تأكد من أنه قد تم اعادة كل من المسامير و السويت وكل الأجزاء الصغيرة الأخرى في أماكنهم ولم يتم فقدهم داخل الحاسب. ويمكن التحقق من ذلك عن طريق هز الحاسب والاستماع لأي صوت صاخب يصدر منه. قد تؤدي الأجزاء أو الرقائق المعدنية الى حدوث دائرة قصر.



خطر

تحتوي بعض البطاريات الاحتياطية على كمية صغيرة من مادتي النيكل والكاديوم. لا تقم بفك أو اعادة شحن البطارية الاحتياطية ولا تقم أيضا بالقائها في النار أو الماء ولا تتسبب في احداث دائرة قصر بها. قم بالتخلص من البطارية كما هو موضح في القوانين المحلية. استخدم نوع البطارية المحدد والذي يوصى باستخدامه. حيث أنه قد يؤدي استخدام نوع بطارية غير صحيح الى اشتعالها أو انفجارها.



خطر

تحتوي حزمة البطارية على كمية صغيرة من مادة النيكل. لا تقم بفكها أو القاءها في النار أو الماء ولا تتسبب في احداث دائرة قصر بها. تخلص من حزمة البطارية وفقا لما هو موضح في القوانين المحلية. قم، عند استبدال حزمة البطارية، باستخدام الأنواع المحددة فقط والتي يوصى باستخدامها. حيث أنه قد يؤدي استخدام نوع بطارية غير صحيح الى اشتعالها أو انفجارها.



خطر



قد تتسبب بطارية الليثيوم في حدوث حريق أو انفجار أو حدوث حروق شديدة. لا تقم بإعادة شحن البطارية أو إزالة موصل الاستقطاب الخاص بها ولا تحاول أيضا فكها أو تسخينها لأكثر من ١٠٠ درجة مئوية (٢١٢١ فهرنهايت) أو حرقها أو تعريض محتويات الخاتمة الخاصة بها للماء. قم بالتخلص من البطارية وفقا لما هو موضح في القوانين المحلية. استخدم نوع البطارية المحدد والذي يوصى باستخدامه. حيث أنه قد يؤدي استخدام نوع بطارية غير صحيح الى اشتعالها أو انفجارها.



خطر

إذا ما انكسرت شاشة LCD ولامس السائل الداخلي عينيك أو يديك، قم في الحال بغسلهما بالماء لمدة لا تقل عن ١٥ دقيقة. إذا ما وجدت أي أعراض بعد الغسل اطلب عندئذ المساعدة الطبية.



خطر

لتجنب التعرض لأي صدمات، لا تقم بإزالة الغطاء البلاستيكي الذي يحمي الجزء الأسفل من بطاقة العاكس.



خطر

على الرغم من أن البطاريات الرئيسية يكون لها جهد منخفض، إلا أنه قد تقوم البطاريات التي حدث قصور بها أو التي تم توصيلها أرضيا بإصدار تيار يكفي لحدوث حروق للأفراد أو تعرض المواد القابلة للاشتعال للحريق.



خطر

ما لم يتم السماح بالتبديل الفوري لأي FRU الجاري استبداله بدون ضرورة اغلاق النظام، قم بتنفيذ ما يلي قبل ازالته. قم بإيقاف تشغيل الحاسب ونزع كل أسلاك الطاقة من المخارج الكهربائية وقم أيضا بإزالة حزمة البطارية ثم قم بفصل أي كابلات متصلة.



PERIGO

Antes de ligar o computador após a substituição da FRU, certifique-se de que todos os parafusos, molas e outras peças pequenas estejam no lugar e não estejam soltos dentro do computador. Verifique isso sacudindo o computador e procurando ouvir sons de peças soltas. Peças metálicas ou lascas de metal podem causar curto-circuito.



PERIGO

Algumas baterias reserva contêm uma pequena quantidade de níquel e cádmio. Não desmonte uma bateria reserva, recarregue-a, jogue-a no fogo ou na água, ou deixe-a entrar em curto-circuito. Descarte a bateria conforme requerido pelas leis ou regulamentos locais. Use somente a bateria nas partes listadas apropriadas. O uso de uma bateria incorreta pode resultar em combustão ou explosão da bateria.



#### PERIGO

O pacote da bateria contém uma pequena quantidade de níquel. Não o desmonte, jogue-o no fogo ou na água, ou deixe-o entrar em curto-circuito. Descarte o pacote da bateria conforme requerido pelas leis ou regulamentos locais. Use somente a bateria nas partes listadas apropriadas ao substituir o pacote da bateria. O uso de uma bateria incorreta pode resultar em combustão ou explosão da bateria.



#### PERIGO

A bateria de lítio pode causar incêndio, explosão ou graves queimaduras. Não a recarregue, remova seu conector polarizado, desmonte-a, aqueça-a acima de 100°C (212°F), incinere-a, ou exponha o conteúdo de sua célula à água. Descarte a bateria conforme requerido pelas leis ou regulamentos locais. Use somente a bateria nas partes listadas apropriadas. O uso de uma bateria incorreta pode resultar em combustão ou explosão da bateria.



#### PERIGO

Se o LCD quebrar e o fluido de dentro dele entrar em contato com seus olhos ou com suas mãos, lave as áreas afetadas imediatamente com água durante pelo menos 15 minutos. Procure cuidados médicos se algum sintoma causado pelo fluido surgir após a lavagem.



#### PERIGO

Para evitar choque elétrico, não remova a capa plástica que protege a parte inferior da placa inversora.



#### PERIGO

Embora as principais baterias possuam baixa voltagem, uma bateria em curto-circuito ou aterrada pode produzir corrente o bastante para queimar materiais de pessoal ou inflamáveis.



## PERIGO

A menos que uma hot swap seja permitida para a FRU que está sendo substituída, faça o seguinte antes de removê-la: desligue o computador, desconecte todos os cabos de energia das tomadas, remova o pacote de baterias e desconecte quaisquer cabos de interconexão.



## DANGER

Avant de remettre l'ordinateur sous tension après remplacement d'une unité en clientèle, vérifiez que tous les ressorts, vis et autres pièces sont bien en place et bien fixées. Pour ce faire, secouez l'unité et assurez-vous qu'aucun bruit suspect ne se produit. Des pièces métalliques ou des copeaux de métal pourraient causer un court-circuit.



## DANGER

Certaines batteries de secours contiennent du nickel et du cadmium. Ne les démontez pas, ne les rechargez pas, ne les exposez ni au feu ni à l'eau. Ne les mettez pas en court-circuit. Pour les mettre au rebut, conformez-vous à la réglementation en vigueur. Lorsque vous remplacez la pile de sauvegarde ou celle de l'horloge temps réel, veillez à n'utiliser que les modèles cités dans la liste de pièces détachées adéquate. Une batterie ou une pile inappropriée risque de prendre feu ou d'exploser.



## DANGER

La batterie contient du nickel. Ne la démontez pas, ne l'exposez ni au feu ni à l'eau. Ne la mettez pas en court-circuit. Pour la mettre au rebut, conformez-vous à la réglementation en vigueur. Lorsque vous remplacez la batterie, veillez à n'utiliser que les modèles cités dans la liste de pièces détachées adéquate. En effet, une batterie inappropriée risque de prendre feu ou d'exploser.



## DANGER

La pile de sauvegarde contient du lithium. Elle présente des risques d'incendie, d'explosion ou de brûlures graves. Ne la rechargez pas, ne retirez pas son connecteur polarisé et ne la démontez pas. Ne l'exposez pas à une température supérieure à 100°C, ne la faites pas brûler et n'en exposez pas le contenu à l'eau. Mettez la pile au rebut conformément à la réglementation en vigueur. Une pile inappropriée risque de prendre feu ou d'exploser.



## DANGER

Si le panneau d'affichage à cristaux liquides se brise et que vous recevez dans les yeux ou sur les mains une partie du fluide, rincez-les abondamment pendant au moins quinze minutes. Consultez un médecin si des symptômes persistent après le lavage.



## DANGER

Afin d'éviter tout risque de choc électrique, ne retirez pas le cache en plastique protégeant la partie inférieure de la carte d'alimentation.



## DANGER

Bien que le voltage des batteries principales soit peu élevé, le court-circuit ou la mise à la masse d'une batterie peut produire suffisamment de courant pour brûler des matériaux combustibles ou causer des brûlures corporelles graves.



## DANGER

Si le remplacement à chaud n'est pas autorisé pour l'unité remplaçable sur site que vous remplacez, procédez comme suit avant de retirer l'unité : mettez l'ordinateur hors tension, débranchez tous les cordons d'alimentation des prises de courant, retirez le bloc de batterie et déconnectez tous les câbles d'interconnexion.



## VORSICHT

Bevor nach einem FRU-Austausch der Computer wieder angeschlossen wird, muß sichergestellt werden, daß keine Schrauben, Federn oder andere Kleinteile fehlen oder im Gehäuse vergessen wurden. Der Computer muß geschüttelt und auf Klappergeräusche geprüft werden. Metallteile oder-splitter können Kurzschlüsse erzeugen.



## VORSICHT

Die Bereitschaftsbatterie, die sich unter dem Diskettenlaufwerk befindet, kann geringe Mengen Nickel und Cadmium enthalten. Sie darf nur durch die Verkaufsstelle oder den IBM Kundendienst ausgetauscht werden. Sie darf nicht zerlegt, wiederaufgeladen, kurzgeschlossen, oder Feuer oder Wasser ausgesetzt werden. Die Batterie kann schwere Verbrennungen oder Verätzungen verursachen. Bei der Entsorgung die örtlichen Bestimmungen für Sondermüll beachten. Beim Ersetzen der Bereitschafts- oder Systembatterie nur Batterien des Typs verwenden, der in der Ersatzteilliste aufgeführt ist. Der Einsatz falscher Batterien kann zu Entzündung oder Explosion führen.



#### VORSICHT

Akkus enthalten geringe Mengen von Nickel. Sie dürfen nicht zerlegt, wiederaufgeladen, kurzgeschlossen, oder Feuer oder Wasser ausgesetzt werden. Bei der Entsorgung die örtlichen Bestimmungen für Sondermüll beachten. Beim Ersetzen der Batterie nur Batterien des Typs verwenden, der in der Ersatzteilliste aufgeführt ist. Der Einsatz falscher Batterien kann zu Entzündung oder Explosion führen.



#### VORSICHT

Die Systembatterie ist eine Lithiumbatterie. Sie kann sich entzünden, explodieren oder schwere Verbrennungen hervorrufen. Batterien dieses Typs dürfen nicht aufgeladen, zerlegt, über 100°C erhitzt oder verbrannt werden. Auch darf ihr Inhalt nicht mit Wasser in Verbindung gebracht oder der zur richtigen Polung angebrachte Verbindungsstecker entfernt werden. Bei der Entsorgung die örtlichen Bestimmungen für Sondermüll beachten. Beim Ersetzen der Batterie nur Batterien des Typs verwenden, der in der Ersatzteilliste aufgeführt ist. Der Einsatz falscher Batterien kann zu Entzündung oder Explosion führen.



#### VORSICHT

Die Leuchtstoffröhre im LCD-Bildschirm enthält Quecksilber. Bei der Entsorgung die örtlichen Bestimmungen für Sondermüll beachten. Der LCD-Bildschirm besteht aus Glas und kann zerbrechen, wenn er unsachgemäß behandelt wird oder der Computer auf den Boden fällt. Wenn der Bildschirm beschädigt ist und die darin befindliche Flüssigkeit in Kontakt mit Haut und Augen gerät, sollten die betroffenen Stellen mindestens 15 Minuten mit Wasser abgespült und bei Beschwerden anschließend ein Arzt aufgesucht werden.



#### VORSICHT

Aus Sicherheitsgründen die Kunststoffabdeckung, die den unteren Teil der Spannungswandlerplatine umgibt, nicht entfernen.



## VORSICHT

Obwohl Hauptbatterien eine niedrige Spannung haben, können sie doch bei Kurzschluß oder Erdung genug Strom abgeben, um brennbare Materialien zu entzünden oder Verletzungen bei Personen hervorzurufen.



## VORSICHT

Wenn ein Austausch der FRU bei laufendem Betrieb nicht erlaubt ist, gehen Sie beim Austausch der FRU wie folgt vor: Schalten Sie den Computer aus, ziehen Sie alle Netzkabel von den Netzsteckdosen ab, entfernen Sie den Akku und ziehen Sie alle miteinander verbundenen Kabel ab.



סכנה

לפני הפעלת המחשב לאחר החלפת FRU יש לוודא שכל הברגים, הקפיצים, וחלקים קטנים אחרים נמצאים במקומם ואינם חופשיים לזוז בתוך המחשב. כדי לוודא זאת, יש לטלטל את המחשב ולחקשיב לגילוי קולות שקשוק. חלקי או שבבי מתכת עלולים לגרום לקצרים חשמליים.



סכנה

סוללות המתנה מסוימות מכילות כמות קטנה של ניקל וקדמיום. אין לפרק סוללות המתנה, לטעון אותה מחדש, להשליך אותה לאש או למים או לקצר אותה. יש לסלק את הסוללה כנדרש על ידי התקנות וחוקים המקומיים. יש להשתמש רק בסוללה המופיעה ברשימת החלקים המתאימה. שימוש בסוללה לא מתאימה עלול לגרום לחצתה או התמוצות של הסוללה.



סכנה

מארז הסוללה מכיל כמות קטנה של ניקל וקדמיום. אין לפרק את מארז הסוללה, להשליך אותו לאש או למים או לקצר אותו. יש לסלק את מארז הסוללה כנדרש על ידי התקנות וחוקים המקומיים. יש להשתמש רק בסוללה המופיעה ברשימת החלקים המתאימה בזמן החלפת מארז הסוללה. שימוש בסוללה לא מתאימה עלול לגרום לחצתה או התמוצות של הסוללה.



סכנה

סוללות הליתיום עלולה לגרום לשריפה, להתמוצות או לכוויות קשות. אין לטעון אותה מחדש, לסלק את המחבר המקוטב שלה, לפרק אותה או לחמם אותה לטמפרטורה העולה על 100 מעלות צלזיוס. אין לשרוף את הסוללה ואין לחשוף את תוכן התא למים. יש לסלק את הסוללה כנדרש בתקנות ובחוקים המקומיים. יש להשתמש רק בסוללה המופיעה ברשימת החלקים המתאימים. שימוש בסוללה אחרת עלול לגרום לסכנת שריפה או התמוצות.



סכנה

אם מסך הגביש נוזלי (LCD) נשבר וחנוזל מתוך המסך בא במגע עם עיניכם או ידיכם, שטפו את האזורים הנוגעים מיד במים במשך 15 דקות לפחות. פנו לקבלת עזרה רפואית אם תסמינים הנובעים מחומגע עם חנוזל נמשכים לאחר השטיפה.



סכנה

כדי למנוע התחשמלות, אין לחסיר את מכסה המלסטיק המגן על חלקו התחתון של הכרטיס  
התמוך.



סכנה

אף שהסוללות הראשיות הן בעלות מתח נמוך, סוללה מקוצרת או מוארכת עלולה להפיק זרם  
מספיק לגרימת כוויות או להצתת חומרים דליקים.



סכנה

אלא אם כן מותרת יחלפה חמו"ה של ה-FRU המוחלף, פעלו כדלהלן לפני הסרתו:  
כבו את המחשב, נתקו את כל כבלי החשמל מהשקעים, הוציאו את מארז הסוללות ונתקו את כל הכבלים  
המחוברים.



החלפת FRU

FRU の交換後、ThinkPad の電源を入れる前に、ねじ、バネ、その他の小さな部  
品がすべて正しい位置にあり、また ThinkPad の内部で緩んでいないことを確認し  
てください。  
これを確認するには、ThinkPad を振って、カチャカチャと音がしないか確かめま  
す。金属部品や金属破片はショートの原因になることがあります。



注意

予備バッテリーの中には少量のニッケルとカドミウムが含まれているものがあり  
ます。したがって、予備バッテリーの分解、再充電、火または水の中への投棄、  
またはショートさせることは決して行わないでください。バッテリーを廃棄する  
場合は地方自治体の条例に従ってください。適切なパーツ・リストにあるバッテ  
リーだけを使用してください。誤ったバッテリーを使用すると、バッテリーが発  
火したり、爆発したりすることがあります。



注意

バッテリー・パックには少量のニッケルが含まれています。バッテリー・パック  
を分解したり、火または水の中に投げ込んだり、ショートさせないでください。  
バッテリー・パックの廃棄にあたっては、地方自治体の条例または規則に従って  
ください。バッテリー・パックを交換するときは、適切なパーツ・リストにある  
バッテリーだけを使用してください。誤ったバッテリーを使用すると、バッテ  
リーが発火したり、爆発したりすることがあります。



注意

リチウム・バッテリーは、火災、爆発、または重症のやけどを引き起こすことが  
あります。バックアップ・バッテリーの充電、その極性コネクタの取り外し、  
バッテリー本体の分解、  
100 °C (212 °F) 以上への加熱、焼却、電池の中身を水に浸すことはしないでくださ  
い。バッテリーを廃棄する場合は地方自治体の条例に従ってください。適切な  
パーツ・リストにあるバッテリーだけを使用してください。誤ったバッテリーを  
使用すると、バッテリーが発火したり、爆発したりすることがあります。



注意

LCD が破損し、LCD 中の液体が目に入ったり、手に触れたりした場合は、液体が触れた部分を少なくとも 15 分間洗い流してください。洗い流した後に、液体によって何らかの症状が現れた場合は、医師の治療を受けてください。



危険

感電を防ぐため、インバーター・カードの下部を保護しているプラスチック・カバーを外さないでください。



危険

メイン・バッテリーの電圧は低くても、ショートしたり、接地したバッテリーが、作業者にやけどを負わせたり、可燃物を燃やすだけの電流を発生させる場合があります。



危険

交換しようとしている FRU がホット・スワップに対応していない場合、それを取り外す前に、コンピューターの電源をオフにし、すべての電源コードをコンセントから抜き、バッテリー・パックを取り外して、相互接続しているケーブルをすべて切り離してください。



위험

FRU를 교체하고 나서 컴퓨터 전원을 켜기 전에 모든 나사, 스프링 및 기타 작은 부품들이 올바른 위치에 있는지, 컴퓨터 내부에 단단하게 연결되어 있는지 확인하십시오. 컴퓨터를 흔들어 달각거리는 소리가 나지 않는지 확인하십시오. 금속 부품 또는 금속 조각은 누전을 일으킬 수 있습니다.



위험

일부 보조 배터리에는 소량의 니켈 및 카드뮴이 포함되어 있습니다. 보조 배터리를 분해하거나, 다시 충전하거나, 불 또는 물에 던지거나, 단락시키지 마십시오. 배터리 팩을 폐기할 때에는 해당 지역의 법률 규정을 따르십시오. 배터리 팩을 교체할 때에는 올바른 배터리만 사용하십시오. 올바르지 않은 배터리를 사용하면 배터리가 발화되거나 폭발할 수 있습니다.



위험

배터리 팩에는 소량의 니켈이 포함되어 있습니다. 배터리 팩을 분해하거나, 불 또는 물에 던지거나, 단락시키지 마십시오. 배터리 팩을 폐기할 때에는 해당 지역의 법률 규정을 따르십시오. 배터리 팩을 교체할 때에는 올바른 배터리만 사용하십시오. 올바르지 않은 배터리를 사용하면 배터리가 발화되거나 폭발할 수 있습니다.



위험



리튬 배터리는 화재, 폭발 또는 심각한 화상을 일으킬 수 있습니다. 리튬 배터리를 다시 충전하거나, 극성 커넥터를 제거하거나, 분해하거나, 100C(212F) 이상으로 가열하거나, 소각하거나, 전지 내용물을 물에 노출시키지 마십시오. 배터리를 폐기할 때에는 해당 지역을 법률 규정을 따르십시오. 올바른 배터리만 사용하십시오. 올바르게 사용하지 않는 배터리를 사용하면 배터리가 발화되거나 폭발할 수 있습니다.



위험

LCD가 파손되어 LCD 내부의 액체가 눈에 들어가거나 손에 묻으면 즉시 깨끗한 물로 15분 이상 닦아 내십시오. 씻은 후에 조금이라도 이상을 느끼면 즉시 병원에 가서 의사의 진찰을 받아야 합니다.



위험

전기적 위험을 방지하려면 인버터 카드의 아래 부분을 보호하는 플라스틱 덮개를 제거하지 마십시오.



위험

기본 배터리의 전압은 낮지만, 단락되거나 접지된 배터리는 화상을 입히기에 충분한 전류와 가연성 물질을 발생시킬 수 있습니다.



위험

FRU 교체 시 Hot Swap이 지원되지 않는 경우, FRU를 제거하기 전에 컴퓨터의 전원을 끄고, 전기 콘센트에서 전원 코드를 분리하고, 배터리를 제거한 후, 연결된 모든 케이블을 분리하십시오.



PELIGRO

Antes de encender el sistema despues de sustituir una FRU, compruebe que todos los tornillos, muelles y demás piezas pequeñas se encuentran en su sitio y no se encuentran sueltas dentro del sistema. Compruébelo agitando el sistema y escuchando los posibles ruidos que provocarían. Las piezas metálicas pueden causar cortocircuitos eléctricos.



PELIGRO

Algunas baterías de reserva contienen una pequeña cantidad de níquel y cadmio. No las desmonte, ni recargue, ni las eche al fuego o al agua ni las cortocircuite. Deséchelas tal como dispone la normativa local. Utilice sólo baterías que se encuentren en la lista de piezas. La utilización de una batería no apropiada puede provocar la ignición o explosión de la misma.



PELIGRO

Las baterías contienen pequeñas cantidades de níquel. No las desmonte, ni recargue, ni las eche al fuego o al agua ni las cortocircuite. Deséchelas tal como dispone la normativa local. Utilice sólo baterías que se encuentren en la lista de piezas al sustituir la batería. La utilización de una batería no apropiada puede provocar la ignición o explosión de la misma.



La batería de repuesto es una batería de litio y puede provocar incendios, explosiones o quemaduras graves. No la recargue, ni quite el conector polarizado, ni la desmonte, ni caliente por encima de los 100°C (212°F), ni la incinere ni exponga el contenido de sus celdas al agua. Deséchela tal como dispone la normativa local.



Si la LCD se rompe y el fluido de su interior entra en contacto con sus ojos o sus manos, lave inmediatamente las áreas afectadas con agua durante 15 minutos como mínimo. Obtenga atención médica si se presenta algún síntoma del fluido después de lavarse.



Para evitar descargas, no quite la cubierta de plástico que rodea la parte baja de la tarjeta invertida.



Aunque las baterías principales tienen un voltaje bajo, una batería cortocircuitada o con contacto a tierra puede producir la corriente suficiente como para quemar material combustible o provocar quemaduras en el personal.



Salvo que se permita el intercambio en caliente para la unidad sustituible localmente, realice lo siguiente antes de extraerla: apague el sistema, desconecte todos los cables de alimentación de las tomas de alimentación eléctrica, extraiga la batería y desconecte los cables de interconexión.



完成 FRU 更換之後，在開啟電腦的電源之前，請確定所有螺絲、彈簧及其他小零件都已歸位，沒有遺留在電腦內部。  
若要確認這一點，請搖晃電腦，聽聽看是否有卡嗒的聲響。  
金屬零件或儀錶的火花會造成電線短路。



部分備用電池含有微量的鎳和鎘。請勿拆開備用電池、再充電、丟入火或水中，或使其形成短路。請按照當地法令或規定來棄置電池。  
僅限使用零件清單中的電池。使用不適當的電池會導致電池起火或爆炸。



危險

電池套件含有微量的鎳。請勿拆開電池套件、丟入火或水中，或使其形成短路。請按照當地法令或規定來棄置電池套件。  
更換電池套件時，僅限使用零件清單中的電池。使用不適當的電池會導致電池起火或爆炸。



危險

鋰電池會導致起火、爆炸或嚴重燒傷。請勿再充電、拔除其電極接頭、拆開、加熱超過 100°C (212°F)、焚燒，或讓電池組成物浸到水。請按照當地法令或規定來棄置電池。  
僅限使用零件清單中的電池。使用不適當的電池會導致電池起火或爆炸。



危險

如果 LCD 破裂導致 LCD 流出的液體沾到您的眼睛或手，請立即以清水沖洗沾染部位至少 15 分鐘。如果在清洗後出現該液體所造成的任何症狀，請就醫治療。



危險

為避免電擊，請勿拆下轉換卡下面的塑膠護蓋。



危險

雖然主電池的電壓很低，但短路或接地電池所產生的電流，仍足以使人燒傷或使可燃物質起火。



危險

除非 FRU 允許以熱抽換來替換，否則請依下列方式將其移除：將電腦關機，拔除插座上所有電源線，移除電池包，並拔開任何交互連接的線材。

## レーザー規格に関する記述

このセクションのレーザー規格に関する記述は、以下の言語で記載されています。

- 英語
- アラビア語
- ブラジル・ポルトガル語
- フランス語
- ドイツ語
- ヘブライ語

- 日本語
- 韓国語
- スペイン語
- 中国語 (繁体字)



**CAUTION:**

When laser products (such as CD-ROMs, DVD drives, fiber optic devices, or transmitters) are installed, note the following:

- Do not remove the covers. Removing the covers of the laser product could result in exposure to hazardous laser radiation. There are no serviceable parts inside the device.
- Use of controls or adjustments or performance of procedures other than those specified herein might result in hazardous radiation exposure.



**DANGER**

Some laser products contain an embedded Class 3A or Class 3B laser diode. Note the following.

Laser radiation when open. Do not stare into the beam, do not view directly with optical instruments, and avoid direct exposure to the beam.



**تحذير:**

عند تثبيت منتجات الليزر (مثل أقراص CD-ROM أو محركات تشغيل أقراص DVD أو أجهزة الألياف البصرية أو النواقل)، لاحظ ما يلي:

- لا تقم بنزع الغطاء. قد ينتج عن نزع غطاء منتج ليزر التعرض لأشعة ليزر في منتهى الخطورة. لا توجد أجزاء يمكن صيانتها داخل الجهاز.
- قد ينتج عن استخدام مفاتيح أو تنفيذ عمليات ضبط أو إجراءات بطريقة مختلفة عما هو محدد هنا التعرض لأشعة ليزر في منتهى الخطورة.



خطر

تحتوي بعض منتجات الليزر على صمام ثنائي ليزري مضمن من Class 3A أو Class 3B. لاحظ ما يلي. توجد أشعة ليزر عند الفتح. لا تنظر للشعاع ولا تنظر بطريقة مباشرة باستخدام أدوات ضوئية وتجنب التعرض المباشر للشعاع.

**CUIDADO:**

Quando produtos a laser (como CD-ROMs, unidades de DVD, dispositivos de fibra ótica ou transmissores) estão instalados, observe o seguinte:

- Não remova as tampas. A remoção das tampas do produto a laser pode resultar em exposição prejudicial à radiação de laser. Não há peças que permitam manutenção no interior do dispositivo.
- A utilização de controles ou ajustes ou a execução de procedimentos diferentes daqueles especificados aqui pode resultar em exposição perigosa à radiação.

**PERIGO**

Algumas produtos a laser contêm um diodo de laser Classe 3A ou Classe 3B integrado. Observe o seguinte:

Radiação a laser quando aberta. Não olhe diretamente para o feixe a olho nu ou com instrumentos óticos e evite exposição direta ao feixe.

**ATTENTION :**

Si des produits laser (tels que des unités de CD, DVD, à fibre optique ou des émetteurs) sont installés, lisez les informations suivantes :

- Ne retirez pas les carters. En ouvrant le produit laser, vous vous exposez au rayonnement dangereux du laser. Aucune pièce de l'unité n'est réparable.
- Pour éviter tout risque d'exposition au rayon laser, respectez les consignes de réglage et d'utilisation des commandes, ainsi que les procédures décrites dans le présent manuel.

**DANGER**

Certains produits à laser contiennent une diode à laser intégrée de classe 3A ou 3B. Prenez connaissance des informations suivantes.

Rayonnement laser lorsque le carter est ouvert. Evitez toute exposition directe au rayon laser. Evitez de regarder fixement le faisceau ou de l'observer à l'aide d'instruments optiques.



**Vorsicht:**

Bei der Installation von Lasergeräten (wie CD-ROM-Laufwerken, DVD-Laufwerken, Einheiten mit Lichtwellenleitertechnik oder Sendern) Folgendes beachten:

- Die Abdeckungen nicht entfernen. Durch Entfernen der Abdeckungen des Lasergeräts können gefährliche Laserstrahlungen freigesetzt werden. Das Gerät enthält keine zu wartenden Teile.
- Werden Steuerelemente, Einstellungen oder Durchführungen von Prozeduren anders als hier angegeben verwendet, kann gefährliche Laserstrahlung auftreten.



**Gefahr**

Einige Lasergeräte enthalten eine Laserdiode der Klasse 3A oder 3B. Beachten Sie Folgendes:

Laserstrahlung bei geöffneter Verkleidung. Nicht in den Strahl blicken. Keine Lupen oder Spiegel verwenden. Strahlungsbereich meiden.



זהירות:

כאשר מוצרי לייזר (כגון תקליטורים, כונני DVD, התקני סיבים אופטיים או משדרים) מותקנים, שימו לב להנחיות הבאות:

- אל תסירו את הכיסויים. הסרת הכיסויים של מוצר הלייזר עלולה לגרום לחשיפה מסוכנת לקרינת לייזר. ההתקן אינם כוללים רכיבים להחלפה עצמית.
- שימוש בבקורות ובהתאמות שלא צוינו או ביצוע תהליכים שלא צוינו, יכולים לגרום לחשיפה מסוכנת לקרינה.



סכנה

כמה ממוצרי הלייזר מכילים דיודת לייזר מובנית Class 3A או Class 3B. שימו לב לדברים שלהלן. קיימת פליטת קרני לייזר כאשר המוצר פתוח. אל תביטו ישירות אל הקרן, אל תביטו אל הקרן ישירות דרך אמצעים אופטיים, והימנעו מחשיפה ישירה לקרן.



**警告：**

レーザー製品 (CD-ROM、DVD ドライブ、光ファイバー装置、または送信機など) を取り付ける場合には、以下のことに注意してください。

- カバーを外さないこと。カバーを取り外すと有害なレーザー光を浴びることがあります。この装置の内部には保守が可能な部品はありません。
- 本書で指定された内容以外の、お客様による整備、調整、または手順を行った場合、レーザー放射の危険があります。



**危険**

一部のレーザー製品には、クラス 3A またはクラス 3B のレーザー・ダイオードが組み込まれています。次の点に注意してください。

開けるとレーザー光が放射されます。光線を見つめたり、光学機械を使って直接見たり、光線を直接浴びることは避けてください。



**경고：**

레이저 제품 (CD-ROM, DVD 드라이브, 광섬유 장치 또는 송신기)이 설치되어 있는 경우, 다음과 같은 취급 주의사항을 참고하십시오.

- 덮개를 제거하지 마십시오. 레이저 제품의 덮개를 제거하면 유해한 레이저 복사에 노출될 위험이 있습니다. 장치 내부에는 사용자가 수리할 수 있는 부분이 없습니다.
- 본 내용에서 설명한 이외의 방법으로 드라이브를 조정하거나 제어 또는 작동하는 경우, 해로운 레이저 복사에 노출될 수 있습니다.



**위험**

일부 레이저 제품은 임베디드 클래스 3A 또는 클래스 3B 레이저 다이오드가 포함되어 있습니다. 다음 주의사항을 유의하십시오.

드라이브의 덮개를 열면 전자파가 발생합니다. 광선 또는 광 장치를 직접 보거나 광선에 노출되지 않도록 주의하십시오.



**PRECAUCIÓN:**

Cuando haya instalados productos láser (por ejemplo, unidades de CD-ROM, unidades de DVD, dispositivos de fibra óptica o transmisores), tenga en cuenta lo siguiente:

- No extraiga las cubiertas. La extracción de las cubiertas del producto láser podría producir una exposición a radiación láser peligrosa. No hay ninguna pieza dentro del dispositivo que pueda reparar.
- La utilización de controles, ajustes o la realización de procedimientos diferentes a los especificados puede dar como resultado una exposición peligrosa a radiaciones.



**PELIGRO**

Algunos productos láser contienen un diodo láser de Clase 3A o Clase 3B incorporado. Tenga en cuenta lo siguiente.

Emite radiación láser cuando está abierto. No fije la vista en el rayo, no lo mire directamente con instrumentos ópticos y evite la exposición directa al rayo.



**警告：**

安裝雷射產品（如 CD-ROM、DVD 光碟機、光纖裝置或轉送器）時，請注意下列事項：

- 請勿卸下外蓋。卸下雷射產品的外蓋可能導致曝露於危險的雷射輻射。裝置內沒有可維修的零件。
- 若不遵守本文規定的控制、調整或操作程序，可能會導致危險的輻射外洩。



**危險**

某些雷射產品包含內嵌式 3A 類或 3B 類雷射二極體。這類光碟機的使用者應注意下列聲明。

在開啟光碟機時，會有雷射輻射。請勿直視光束或以光學儀器直接觀看光束，並避免直接暴露在光束中。



---

## 第 2 章 重要な保守情報

この章では、この資料でサポートされているすべてのマシン・タイプに適用される、以下の重要な保守情報を記載します。

- 23 ページの『FRU 交換時の心得』
  - 24 ページの『ハードディスク・ドライブ交換時の注意』
  - 24 ページの『システム・ボード交換時の重要な注意事項』
  - 24 ページの『エラー・メッセージの使い方』
- 24 ページの『CTO、CMV、および GAV 用の FRU 交換時の心得』
  - 24 ページの『製品定義』
  - 25 ページの『CTO、CMV、および GAV 製品の FRU 識別』

### 重要：

- ソフトウェアの修正、ドライバー、および BIOS ダウンロードの入手またはインストールに関してお客様がサポートを必要とする場合は、Lenovo お客様サポート・センターに連絡するようにアドバイスしてください。Lenovo サポートの電話番号については、次の Web サイトをご覧ください。  
<http://www.lenovo.com/support/phone>
- Lenovo® 認定保守技術担当者向けの FRU の取り外しまたは交換を紹介しているシステム逆アセンブリ/再アセンブリのビデオは、次のサポート・サイトから入手できます。  
<http://www.lenovoservicetraining.com/ion/>

---

## FRU 交換時の心得

### パーツを交換する前に：

本書にリストしている FRU を交換する前に、必ずソフトウェアの修正、ドライバー、および BIOS ダウンロードをすべてインストールしておくようにしてください。

システム・ボードが交換された後、システム・ボードに最新の BIOS がロードされていることを確認してから保守アクションを完了してください。

ソフトウェアの修正、ドライバー、および BIOS をダウンロードする手順は次のとおりです。

1. <http://support.lenovo.com> にアクセスします。
2. ThinkPad の製品番号を入力するか、『Auto-detect (自動検索)』ボタンを押します。
3. 『Downloads and drivers (ダウンロードおよびドライバー)』を選択します。
4. 画面の指示に従い、必要なソフトウェアをインストールします。

不必要な FRU 交換や保守の出費をなくすため、次の心得を守ってください。

- FRU を交換するように指示され、交換を行っても問題が修復されない場合、次の段階に進む前に元の FRU を取り付け直してください。
- 一部の ThinkPad には、プロセッサ・ボードとシステム・ボードの両方があります。プロセッサ・ボードまたはシステム・ボードを交換するように指示された場合、一方のボードを交換しても問題がなくならないときは、そのボードを取り付け直してから、もう一方のボードを交換してください。
- アダプターまたは装置に複数の FRU が含まれている場合、それらの FRU のどれかがエラーの原因である可能性があります。アダプターまたは装置を交換する前に、FRU を 1 つずつ取り外して、症状が変化するかどうかを見ます。症状の変化した FRU だけを交換してください。

**注意：** 保守しようとしている ThinkPad のセットアップ構成がカスタマイズされている場合があります。自動構成を実行すると、設定値が変更される可能性があります。必ず現行構成の設定を (『View Configuration』 オプションを使って) メモしておき、保守が完了したら、それらの設定値が有効なままになっているか確認します。

## ハードディスク・ドライブ交換時の注意

ハードディスク・ドライブを交換する前に、必ず低レベル・フォーマットの実行を試みてください。これにより、ハードディスク上のお客様のデータはすべて失われることになります。お客様がデータの現行バックアップを取っていることを確認した上で、この作業を行ってください。

**注意：** 保守しようとしている ThinkPad のドライブ起動順序が変更されている可能性があります。コピー、保存、フォーマットなどの書き込み作業時には特に注意してください。ドライブを間違えて選択すると、データやプログラムが上書きされてしまうことがあります。

## システム・ボード交換時の重要な注意事項

システム・ボード上に取り付けられているコンポーネントの中には、非常に敏感なものがあります。システム・ボードの取り扱いが不適切な場合、こうしたコンポーネントが損傷するおそれがあり、システムの誤動作にもつながります。

**注意：** システム・ボードを取り扱う際は、次のようにしてください。

- システム・ボードを落としたり、強い力をかけないでください。
- いかなる場合にも乱暴な取り扱いはしないでください。
- 各 BGA (Ball Grid Array) チップ・セットに割れが生じないように、システム・ボードを曲げたり、強く押すことは避けてください。

## エラー・メッセージの使い方

画面に表示されるエラー・コードを使用して、エラーを診断します。複数のエラー・コードが表示された場合は、最初のエラー・コードから診断を開始します。最初のエラー・コードの原因が何であっても、それに起因して誤ったエラー・コードが出される場合があります。エラー・コードが表示されない場合には、そのエラーの症状が、保守を行なっている ThinkPad の『FRU 故障判別リスト』に記載されているかどうか調べてください。

---

## CTO、CMV、および GAV 用の FRU 交換時の心得

### 製品定義

#### Dynamic Configure To Order (CTO) 動的受注構成

お客様が eSite から Lenovo ソリューションを構成できるようにいたします。また、この構成をお客様に直接ビルドまたはシップするフルフィルメント・センターに送るようにすることもできます。マシン・ラベル、Product Entitlement Warehouse (PEW)、eSupport、および保守マニュアル (本書) などに、これらの製品の 4 桁 MT および 3 桁モデルが記載されます。ここで、モデル = 『CTO』 (例: 1829-CTO)。

#### Custom Model Variant (CMV) カスタム・モデル変形

お客様と Lenovo の間で契約された、独自の構成モデルです。固有の 4 桁 MT および 3 桁モデルが、お客様が発注する際に表示されます (例: 1829-W15)。CMV は、特別な価格設定となっております。したがって、一般には公表されません。

- マシン・ラベルの MTM 部分に、4 桁 MT および 3 桁モデルが記載されます。モデル = 『CTO』 (例: 1829-CTO)。マシン・ラベルの PRODUCT ID 部分に、4 桁 MT および 3 桁 CMV モデルが記載されます (例: 1829-W15)。

- PEW 記録は、4 桁 MT および 3 桁モデルです。モデル = 『CTO』 (例: 1829-CTO)。
- eSupport には、CTO および CMV マシン・タイプ・モデルが掲載されます (例: 1829-CTO および 1829-W15 が eSupport のサイトで検索することが可能になります。)
- 保守マニュアルには、4 桁 MT および 3 桁 CTO モデルのみが記載されます (例: 1829-CTO)。また、CMV はカスタム・モデルのため、保守マニュアルには記載されません。

### General Announce Variant (GAV) 一般発表変形

これは標準モデル (構成を修正) です。GAV は発表され、すべてのお客様が購入可能です。マシン・ラベルの MTM 部分に、4 桁 MT および 3 桁モデルが記載されます。モデル = 『固定式部品番号』、『CTO』 ではない (例: 1829-F1U)。また、PEW、eSupport、および保守マニュアルには、同じモデル番号で記載されます。

## CTO、CMV、および GAV 製品の FRU 識別

CTO、CMV、および GAV 製品をサポートするのに使用される FRU を識別するための情報は 3 つあります。PEW、eSupport、そして保守マニュアルです。

### PEW の使用

- PEW は、キー商品用の FRU 部品番号および FRU 記述を CTO、CMV、および GAV 製品の MT、シリアル番号レベルで調べるための最初の資料です。キー商品の例は、ハードディスク、システム・ボード、マイクロプロセッサ、液晶ディスプレイ (LCD)、およびメモリーなどです。
- すべての CTO および CMV 製品は、4 桁の MT および 3 桁のモデルとして PEW に記載されます。ここで、モデル = 『CTO』 (例: 1829-CTO)。GAV は、4 桁 MT および 3 桁モデルとして PEW に記載されます。モデル = 『固定式部品番号』、『CTO』 ではない (例: 1829-F1U)。
- PEW には、次の Web サイトからアクセスすることができます。  
<http://www.lenovo.com/support/site.wss/document.do?Indocid=LOOK-WARNTY>  
『Warranty Lookup (保証・保守の検索)』を選択します。MT およびシリアル番号を入力すると、『COMPONENT INFORMATION』の下の PEW 記録にキー商品のリストが表示されます。

### eSupport の使用

キー商品の場合 (例 - ハードディスク・ドライブ、システム・ボード、マイクロプロセッサ、LCD、メモリーなど)

- eSupport では、マシン・シリアルに搭載されたキー商品のリストをご覧いただけます (PEW の記録と同様です)。
- eSupport には、次の Web サイトからアクセスすることができます。  
<http://support.lenovo.com>
- キー商品を表示するには、次のようにします。
  1. 『Products & Service Warranty (製品 & サポートの保証)』をクリックします。
  2. 『Check Warranty Status (保証状況を確認)』をクリックします。
  3. 『Warranty Status Lookup (保証状況の検索)』ページで、『Parts Lookup (部品検索)』をクリックします。
  4. マシン・タイプとシリアル番号を入力し、『Submit (送信)』をクリックします。キー商品が表示されます。

### 上記以外の FRU の場合 (MT モデル・レベルでの FRU リスト)

- eSupport では、マシン・タイプとモデルですべての FRU のリストをご覧いただけます。
- FRU リストを表示するには、次のようにします。
  1. 『Product & Parts Detail (製品 & 部品の詳細)』をクリックし、画面の指示に従って、『Product and Parts Details (製品 & 部品の詳細)』ページを開きます。

2. 『Parts Detail (部品の詳細)』 タブをクリックすると、サービス部品のリストが表示されます。

### **保守マニュアルの使用**

キー商品の場合 (例 - ハードディスク・ドライブ、システム・ボード、マイクロプロセッサ、LCD、メモリーなど)

MT モデル・レベルでの FRU リストを参照するには、PEW および eSupport の補助としてハードウェア保守マニュアルを活用してください。

---

## 第 3 章 全般の検査

この章では、以下の情報を記載します。

- 27 ページの『最初に行うこと』
- 28 ページの『保守の手順』
  - 28 ページの『PC-Doctor for DOS を使用しての診断』
  - 31 ページの『Lenovo ThinkVantage Toolbox (Lenovo System Toolbox)』
  - 31 ページの『PC-Doctor for Rescue and Recovery』
  - 32 ページの『FRU テスト』
- 33 ページの『電源システムの検査』

本章の説明は、PC-Doctor® for DOS 診断プログラムをサポートする、すべての ThinkPad モデルにあてはまります。ただし、記述によっては、特定のモデルに適用されないものもあります。

保守を行う前に、必ず、次の重要な注意事項をお読みください。

**重要：**

- ThinkPad の保守は、訓練を受けた有資格者だけが行ってください。
- FRU を何か交換する前に、FRU の取り外しおよび交換に関する全ページをお読みください。
- FRU を交換するときは、新しいナイロン被覆ねじを使用してください。
- コピー、保存、フォーマットなどの書き込み操作時には特に注意してください。保守しようとしている ThinkPad のドライブ起動順序が変更されている可能性があります。ドライブを間違えて選択すると、データやプログラムが上書きされてしまうことがあります。
- FRU は、正しいモデルの別の FRU とだけ交換してください。FRU を交換するときは、ThinkPad のモデルと FRU の部品番号が正しいことを FRU パーツ・リストと照合して確認してください。
- 一時的で再現性のないエラーを理由に FRU を交換しないでください。一時的なエラーは、ハードウェアの欠陥とは関係のないさまざまな理由で生じることがあります。例えば、宇宙線による影響、静電気の放電、またソフトウェア・エラーなどです。FRU の交換は、問題が繰り返して起こる場合にだけ検討してください。それでも FRU に欠陥があると思われる場合は、エラー・ログをクリアして、もう一度テストを実行してください。エラーが再発生しない場合は FRU を交換しないでください。
- 正常な FRU を交換しないように注意してください。

---

### 最初に行うこと

FRU を返却する場合は、FRU に添付するパーツ交換表またはパーツ返却表に、以下のことを記述する必要があります。

1. 保守技術担当者の名前と電話番号
2. 保守作業日
3. ThinkPad が故障した日付
4. お買い上げ日
5. エラーの現象、画面に表示されているエラー・コード、ビープ音
6. FRU を交換するに至った過程と、参考にしたページ
7. 問題の FRU と、そのパーツ番号
8. ThinkPad の機種、モデル番号 (TYPE)、シリアル番号 (S/N)
9. お客様の名前と住所

**保証に関する注意事項:** ThinkPad の故障の原因が、お客様の誤用、不注意、ご自身によるシステム構成の変更、または物理的に不適切な環境や操作環境、あるいはお客様自身の保守によるものである場合は、保証期間内であっても、修理は有償になることがあります。

以下にリストするのは、修理期間内であってもサービスの対象にならない項目と、通常の使用方法ではかからない圧力をかけたためにシステムが示す異常状況です。

ThinkPad の問題を調べる前に、次のリストを読み、故障に保証期間内のサービスを適用できるかどうか検討してください。

#### 保証期間内のサービスが適用されない場合

- 圧力をかけたり、落としたりしたことによる LCD のひび割れ
- 部品の損傷 (引っかき傷や染みなど表面的なもの)
- 表面部品のゆがみ、変形、または変色
- 過度の力を加えたことによる、プラスチック・パーツ、ラッチ、ピン、またはコネクターのひび割れまたは破損
- ThinkPad に水などの液体をこぼして生じた故障
- PC カードを不適切なスロットに挿入したり、互換性のないカードを挿入したりすることによって生じた故障
- 不適切なディスクの挿入または光学式ドライブの不適切な使用
- ディスケット・ドライブのカバーに圧力を加えたり、ドライブ内に異物を入れたり、ラベルを何枚も貼って分厚くなったディスクをディスク・ドライブに無理に挿入しようとしたことによる生じた故障
- ディスケットの取り出しボタンの破損または変形
- サポートされていない装置を接続してヒューズが切れた場合
- ThinkPad のパスワードを忘れた場合 (この場合、ThinkPad は使用できなくなります)
- キーボードに水などの液体をこぼしたことによるキーの固着
- ThinkPad で正しくない AC アダプターを使用

#### 次のような場合の修理も、保証期間サービスが適用されません。

- 不当な保守や修正によって、ThinkPad の部品が紛失している場合。
- ハードディスク・ドライブのスピンドルが雑音を発生するようになった場合、過度な力が加わったか、落とされた可能性があります。

---

## 保守の手順

次の手順は、ThinkPad ノートブックに関する問題を識別して修復する際のガイドとして使用します。

**注：**診断テストの対象となるのは、ThinkPad 製品だけです。ThinkPad 以外の製品、プロトタイプ・カード、または改造されたオプションを使用している場合は、エラー表示が正しくなかったり、無効なシステム応答が返されたりすることがあります。

1. エラーをできるだけ詳細に識別する。
2. 状況を確認する。診断テストを実行するか同じ操作を繰り返して、エラーを再発させます。

## PC-Doctor for DOS を使用しての診断

ThinkPad ノートブックには、PC-Doctor for DOS と呼ばれるテスト・プログラムが備わっています (以後 *PC-Doctor* と呼びます)。PC-Doctor に組み込まれている診断テストを実行して、エラーを検出できます。

**注：**

- PC-Doctor for DOS は、次の Web サイトで入手可能です。  
<http://support.lenovo.com>
- PC-Doctor 診断 CD の作成については、Web サイトの指示に従ってください。

ThinkPad の構成によっては、PC-Doctor が正しく実行されない場合があります。この問題を避けるには、PC-Doctor を実行する前に、BIOS Setup Utility を使用して ThinkPad のセットアップを初期化する必要があります。

BIOS Setup Utility に入るには、次のようにします。

1. ThinkPad の電源をオンにします。
2. ThinkPad ロゴが表示されたら、すぐに F1 を押すと、BIOS Setup Utility に入ります。

**注：**お客様がスーパーバイザー・パスワードを設定している場合は、パスワードを入力すると、BIOS Setup Utility メニューが表示されます。スーパーバイザー・パスワードを入力するかわりに、Enter キーを押して BIOS Setup Utility を起動することもできますが、スーパーバイザー・パスワードによって保護されているパラメーターを変更することはできません。

BIOS Setup Utility 画面では、F9、Enter、F10 を押してから、Enter を押します。

**注：**ThinkPad の構成を初期化する際に、シリアル・ポートなど一部の装置が使用不可になります。これらの装置のいずれかをテストする場合は、Configuration utility for DOS を使用してその装置を使用可能にする必要があります。ユーティリティーは、次の Web サイトで入手可能です。

<http://support.lenovo.com>

## ThinkPad のテスト

**注：**PC-Doctor for DOS の CD-R/CD-RW ディスクは、ThinkPad コンピューターの内蔵光学式ディスク・ドライブ (CD-RW、CD-RW/DVD コンボ、DVD マルチ・ドライブ) のテストのみサポートします。USB デバイス、PC カード、CardBus カードなどを介して接続された光学式ディスク・ドライブのテストはサポートしません。USB の制限が適用されるのは、デバイスのテストだけです。PC-Doctor for DOS の起動可能な CD/DVD を使用して、USB 接続の光学式ドライブからシステムを起動できます。

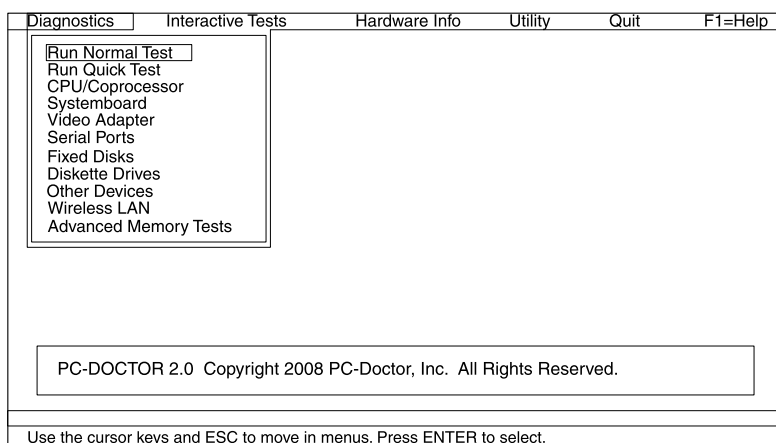
テストを実行する手順は、次のとおりです。

1. ThinkPad の電源をオフにする。
2. 起動デバイスとしてサポートされている光学式ドライブが、保守を行っている ThinkPad に取り付けられていることを確認してください。
3. ThinkPad の電源をオンにします。ThinkPad の電源をオンにできない場合は、33 ページの『電源システムの検査』に進んで、給電部をチェックします。  
エラー・コードが表示された場合は、41 ページの『FRU 故障判別リスト』に進みます。
4. ThinkPad ロゴが表示されたら、すぐに F12 を押して、Boot Menu に入ります。
5. PC-Doctor CD を光学式ドライブに挿入します。
6. カーソル・キーを押して **ATAPI CDx** (x: 0、1、...) を選択して Enter キーを押します。
7. 画面の指示に従います。
8. PC-Doctor のメインパネルが表示される。
9. 矢印キーを使用して『**Diagnostics (診断)**』を選択し、Enter を押す。

**注：**項目を選択するのに矢印キーだけでなく、TrackPoint® ポインターも使用できます。Enter を押す代わりに、左ボタンをクリックしてください。

プルダウン・メニューが表示されます。(メニューの正確な形式は、モデルによって異なります。)

**注：**PC-Doctor メニューは、正式なサポート・デバイス・リストではありません。サポートされないデバイス名が PC-Doctor メニューに表示されることがあります。



テスト・メニューのオプションは、次のとおりです。

Diagnostics (診断)	Interactive Tests (対話式テスト)
<ul style="list-style-type: none"> <li>• Run Normal Test (通常テストの実行)</li> <li>• Run Quick Test (簡易テストの実行)</li> <li>• CPU/Coprocessor (CPU/コプロセッサ)</li> <li>• System board (システム・ボード)</li> <li>• Video Adapter (ビデオ・アダプター)</li> <li>• Serial Ports (シリアル・ポート)</li> <li>• Fixed Disks (ハードディスク)</li> <li>• Diskette Drives (ディスケット・ドライブ)</li> <li>• Other Devices (その他のデバイス)</li> <li>• Wireless LAN (ワイヤレス LAN)</li> <li>• Advanced Memory Tests (拡張メモリー・テスト)</li> </ul>	<ul style="list-style-type: none"> <li>• Keyboard (キーボード)</li> <li>• Video (ビデオ)</li> <li>• Internal Speaker (内蔵スピーカー)</li> <li>• Mouse (マウス)</li> <li>• Diskette (ディスケット)</li> <li>• System Load (システム負荷)</li> <li>• Optical Drive Test (光学式ドライブ・テスト)</li> <li>• Intel WLAN Radio Test (インテル WLAN 無線テスト)</li> </ul>
<p>注：</p> <ul style="list-style-type: none"> <li>• 『Interactive Tests (対話式テスト)』の『Keyboard (キーボード)』テストでは、Fn キーは少なくとも2秒間押したままにする必要があります。そうしなければ、キーは検知されません。</li> <li>• 『Video Adapter (ビデオ・アダプター)』テストは、ThinkPad ノートブックの LCD ディスプレイだけをサポートします。ThinkPad に外付けモニターを接続している場合は、PC-Doctor for DOS を実行する前にそのモニターを切り離します。</li> <li>• Digital Signature Chip (デジタル署名チップ) をテストするには、セキュリティー・チップを Active (アクティブ) に設定しておく必要があります。</li> </ul>	

- 適用可能な機能テストを実行する。
- 画面の指示に従います。問題がある場合、PC-Doctor はそれを説明するメッセージを表示します。
- テストを終了するには、『Quit - Exit Diag (終了 - ダイアログの終了)』を選択する。テストを取り消す場合は、**Esc** を押します。

注：PC-Doctor を実行してから、システム上の時刻と日付を確認し、正確でなければ再設定します。

## PC-Doctor を使用したシステム情報の検出

PC-Doctor は、次のシステム情報を検出できます。



## Hardware Info (ハードウェア 情報)

- システム構成
- メモリーの内容
- 物理ディスク・ドライブ
- 論理ディスク・ドライブ
- VGA 情報
- IDE ドライブ情報
- PCI 情報
- PNPISA 情報
- SMBIOS 情報
- VESA LCD 情報
- ハードウェア・イベント・ログ

## Utility (ユーティ リティー)

- Run External Tests (外部テストの実行)
- Surface Scan Hard Disk (ハードディスクの表面スキャン)
- Benchmark System (システムのベンチマーク)
- DOS Shell (DOS シェル)
- Tech Support Form (技術サポート・フォーム)
- Battery Rundown (バッテリー検査)
- View Test Log (テスト・ログの表示)
- Print Log (ログの印刷)
- Save Log (ログの保存)
- Full Erase Hard Drive (ハードディスクの完全消去)
- Quick Erase Hard Drive (ハードディスクの高速消去)

## Lenovo ThinkVantage Toolbox (Lenovo System Toolbox)

Lenovo ThinkVantage® Toolbox は、Windows® オペレーティング・システムで動作する診断プログラムです。これを使用すると ThinkPad の問題の症状や解決策、アクションが必要な場合の自動通知、コンピューター支援、詳細な診断と診断履歴などを表示することができます。

**注：**最新の Lenovo ThinkVantage Toolbox は、次の Web サイトで入手可能です。  
<http://web.lenovothinkvantagetoolbox.com/>

ThinkPad に最新の Lenovo ThinkVantage Toolbox をインストールするには、Web サイトの指示に従ってください。

このプログラムを実行するには、次のようにします。

**スタート → コントロールパネル → システムとセキュリティ → Lenovo システム正常性および診断**の順にクリックします。

画面の指示に従います。Lenovo ThinkVantage Toolbox (Lenovo System Toolbox) には、ソフトウェアおよび使用法の問題を判別する問題判別補助プログラムもあります。

このプログラムに関する追加情報は、プログラムの ヘルプを参照してください。

## PC-Doctor for Rescue and Recovery

Rescue and Recovery® ワークスペースから PC-Doctor を使用すると、オペレーティング・システムを起動せずに ThinkPad のハードウェア機能を診断することができます。

テストを実行する手順は、次のとおりです。

1. ThinkPad の電源をオフにしてから、再度オンにします。

2. ThinkPad ロゴが表示されたらすぐに **Enter** キーを押します。Rescue and Recovery ワークスペースが開きます。
3. 『**拡張 Rescue and Recovery の起動**』をクリックします。
4. 『**ハードウェアの診断**』をクリックします。

PC-Doctor についての詳細は、プログラムの『ヘルプ』を参照してください。

## FRU テスト

次の表に、各 FRU のテストを示します。

表 1. FRU テスト

FRU	適用可能なテスト
システム・ボード	<ol style="list-style-type: none"> <li>1. <b>Diagnostics (診断)</b> → <b>CPU/Coprocessor (CPU/コプロセッサ)</b></li> <li>2. <b>Diagnostics (診断)</b> → <b>Systemboard (システム・ボード)</b></li> </ol>
電源	<b>Diagnostics (診断)</b> → <b>ThinkPad Devices (ThinkPad デバイス)</b> → <b>AC Adapter (AC アダプター)</b> → <b>Battery 1 (Battery2) (バッテリー 1 (バッテリー 2))</b>
LCD ユニット	<ol style="list-style-type: none"> <li>1. <b>Diagnostics (診断)</b> → <b>Video Adapter (ビデオ・アダプター)</b></li> <li>2. <b>Interactive Tests (対話式テスト)</b> → <b>Video (ビデオ)</b></li> </ol>
オーディオ	BIOS Setup Utility に入り、シリアル ATA (SATA) 設定を『 <b>Compatibility (互換性)</b> 』に変更し、 <b>Diagnostics (診断)</b> → <b>Other Device (その他のデバイス)</b> → <b>Conexant Audio (Conexant オーディオ)</b> の順に実行する。
スピーカー	<b>Interactive Tests (対話式テスト)</b> → <b>Internal Speaker (内蔵スピーカー)</b> <b>注:</b> オーディオ・テストを実行しても、音が聞こえない。この場合は、ThinkPad の電源を切り、再び電源を入れます。その後、このテストを再度実行してください。
キーボード	<ol style="list-style-type: none"> <li>1. <b>Diagnostics (診断)</b> → <b>Systemboard (システム・ボード)</b> → <b>Keyboard (キーボード)</b></li> <li>2. <b>Interactive Tests (対話式テスト)</b> → <b>Keyboard (キーボード)</b></li> </ol>
ハードディスク・ドライブ またはソリッド・ステート・ドライブ	BIOS Setup Utility に入り、シリアル ATA (SATA) 設定を『 <b>Compatibility (互換性)</b> 』に変更し、 <b>Diagnostics (診断)</b> → <b>Fixed Disks (固定ディスク)</b> の順に実行する。  ドライブは、オペレーティング・システムを起動せずに診断することもできます。BIOS Setup Utility からドライブを診断するには、次のようにします。 <ol style="list-style-type: none"> <li>1. ディスケットをディスク・ドライブから取り出してから、ThinkPad の電源をオフにする。</li> <li>2. ThinkPad の電源をオンにします。</li> <li>3. 『To interrupt normal startup, press Enter』というメッセージが画面左下に表示されたら、F1 を押して BIOS Setup Utility に入ります。</li> <li>4. カーソル移動キーを使用して、『<b>HDD diagnostic program (HDD 診断プログラム)</b>』を選択します。Enter キーを押します。</li> <li>5. カーソル移動キーを使用して、『<b>Main hard disk drive (メイン・ハードディスク・ドライブ)</b>』を選択します。</li> <li>6. Enter キーを押して、診断プログラムを開始します。</li> </ol>
ディスク・ドライブ	<ol style="list-style-type: none"> <li>1. <b>Diagnostics (診断)</b> → <b>Diskette Drives (ディスク・ドライブ)</b></li> <li>2. <b>Interactive Tests (対話式テスト)</b> → <b>Diskette (ディスク)</b></li> </ol>
メモリー	<ol style="list-style-type: none"> <li>1. 2 枚の DIMM が取り付けられている場合は、そのうちの 1 枚を取り外して、<b>Diagnostics (診断)</b> → <b>Advanced Memory Tests (拡張メモリー・テスト)</b> を実行する。</li> <li>2. 問題が再発しなければ、その DIMM を元の位置に戻し、もう 1 枚を取り外し、再度テストを実行する。</li> </ol>

表 1. FRU テスト (続き)

FRU	適用可能なテスト
TrackPoint® またはポインティング・デバイス	<p>TrackPoint が作動しない場合は、BIOS Setup Utility で指定されている構成を検査してください。TrackPoint が使用不可の場合は、『<b>Automatic (自動)</b>』を選択してそれを使用可能にします。</p> <p>TrackPoint を使用した後、ポインターは少しの間画面上をドリフト (浮動) します。このドリフトが発生するのは、TrackPoint ポインターにわずかな圧力が持続的に加えられた場合です。この症状は、ハードウェアの問題ではありません。ポインターのドリフトが短時間で終わる場合には、修理の必要はありません。</p> <p>TrackPoint を使用可能にしても問題が解決されない場合は、次に進みます。</p> <ul style="list-style-type: none"> <li>• <b>Interactive Tests (対話式テスト) → Mouse (マウス)</b></li> </ul>
Touch Pad	<p>タッチパッドが作動しない場合は、BIOS Setup Utility で指定されている構成を確認してください。タッチパッドが使用不可の場合は、『<b>Automatic (自動)</b>』を選択してそれを使用可能にします。タッチパッドを使用可能にしても問題が解決されない場合は、次に進みます。</p> <ul style="list-style-type: none"> <li>• <b>Interactive Tests (対話式テスト) → Mouse (マウス)</b></li> </ul>

## 電源システムの検査

症状を確認するには、次のようにします。

1. ThinkPad の電源をオフにする。
2. バッテリー・パックを取り外す。
3. AC アダプターを接続する。
4. ThinkPad の電源をオンにしたときに電源が供給されるかどうか調べる。
5. ThinkPad の電源をオフにする。
6. AC アダプターを取り外し、充電済みのバッテリー・パックを取り付ける。
7. ThinkPad の電源をオンにしたときに、バッテリー・パックで電力が供給されるかを調べる。

問題の原因が電源にあると考えられる場合は、次の電源機構検査のうち該当するものを参照してください。

- 33 ページの 『AC アダプターの検査』
- 34 ページの 『動作中充電の検査』
- 34 ページの 『バッテリー・パックの検査』
- 35 ページの 『バックアップ・バッテリーの検査』

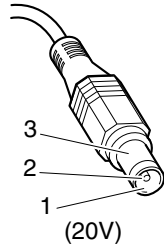
## AC アダプターの検査

この手順を使用する条件としては、AC アダプター使用時に限定して、コンピューターで障害が発生した場合です。

- 電源ランプが点灯しない場合は、AC アダプターの電源コードが正しく接続されているか、および正しく取り付けられているかを確認します。
- 動作中に ThinkPad が充電を行わない場合は、34 ページの 『動作中充電の検査』に進みます。

AC アダプターの検査は、次のようにします。

1. AC アダプター・ケーブルのプラグをコンピューターから抜く。
2. AC アダプター・ケーブルのプラグの出力電圧を測定する。(下図を参照)



ピン	電圧 (V DC)
1	+20
2	0
3	アース

**注：** ACアダプターのピン番号2の出力電圧は、お客様が保守しているものと異なる場合があります。

3. 電圧が正しくない場合は、ACアダプターを交換する。
4. 測定電圧が範囲内にある場合は、次の手順に従う。
  - システム・ボードを交換する。
  - 問題が解決しない場合は、32ページの『FRUテスト』に進む。

**注：** ACアダプターからのノイズは、必ずしも障害を示すものではありません。

## 動作中充電の検査

動作中にバッテリーが正しく充電されたかどうかを検査するには、放電済みのバッテリー・パックか、またはThinkPadに取り付けた時点でバッテリー残量が50%未満のバッテリー・パックを使います。

動作中充電を行います。バッテリー・インジケータまたはアイコンがオンにならない場合は、バッテリー・パックを取り外して、常温に戻るまで放置します。その後、バッテリー・パックを再度取り付けます。それでも充電中インジケータがオンにならない場合は、バッテリー・パックを交換します。

それでも充電中インジケータが点灯しない場合は、システム・ボードを交換します。次に、バッテリー・パックを取り付けます。まだ充電されていない場合は、次の節に進みます。

## バッテリー・パックの検査

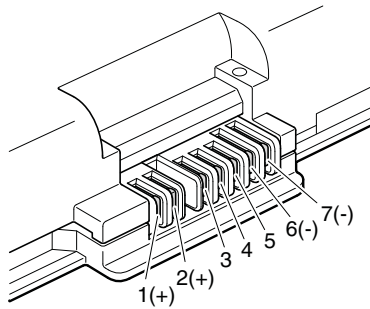
バッテリーの充電は、Power Managerのバッテリー・ゲージでバッテリー残量が全容量の96%未満になると開始します。この状態で、バッテリー・パックは100%にまで充電されます。これは、バッテリー・パックが過充電状態になったり、バッテリー・パックの寿命が短くなることを防ぐためです。

バッテリーをチェックするには、Windowsタスクバーのアイコン・トレイにある、Power Managerのバッテリー・ゲージ・アイコンにマウス・ポインターを移動し、しばらく待ちます(ただし、クリックしないでください)。そうすると、バッテリー残量のパーセントが表示されます。バッテリーについての詳細を表示するには、Power Managerのバッテリー・ゲージ・アイコンをダブルクリックします。

**注：** バッテリー・パックが熱いと充電できないことがあります。そのような場合には、ThinkPadから取り外して、常温でしばらく放置します。バッテリー・パックが冷却されたら、取り付け直して再充電します。

バッテリー・パックの検査は、次のようにします。

1. ThinkPadの電源をオフにする。
2. バッテリー・パックを取り外して、バッテリー端子の1(+)と7(-)の間の電圧を測定する。(下図を参照)



端子	電圧 (V DC)
1	+0 から +12.6
7	アース (-)

3. 電圧が DC +11.0 V 未満を示すときは、バッテリー・パックは放電されている。

注：状況インジケータがオンにならない場合でも、再充電には少なくとも3時間かかります。

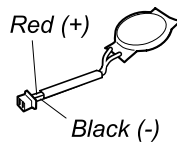
再充電後も DC +11.0 V 未満ならば、バッテリーを交換します。

4. 電圧が DC +11.0 V を超えている場合は、バッテリー端子の5と7の間の抵抗を測定する。抵抗値は4から30 KΩ である必要があります。抵抗値が正しくない場合は、バッテリー・パックを交換します。抵抗値が正しい場合は、システム・ボードを交換します。

## バックアップ・バッテリーの検査

次の操作を行います。

1. ThinkPad の電源をオフにして、ThinkPad から AC アダプターを取り外す。
2. ThinkPad を裏返す。
3. バッテリー・パックを取り外す (56 ページの 『1010 バッテリー・パック』 を参照)。
4. バックアップ・バッテリーを取り外す (72 ページの 『1110 バックアップ・バッテリー』 を参照)。
5. バックアップ・バッテリーの電圧を測定する。下図を参照してください。



ワイヤー	電圧 (V DC)
赤	+2.5 から +3.2
黒	アース

- 電圧が正しい場合は、システム・ボードを交換する。
- 電圧が正しくない場合は、バックアップ・バッテリーを交換する。
- 交換後もバックアップ・バッテリーがすぐに放電する場合は、システム・ボードを交換する。



---

## 第 4 章 関連の保守情報

この章では、以下の情報を記載します。

- 37 ページの『リカバリー・ディスク・セットを使用しての工場出荷時コンテンツへの復元』
- 38 ページの『パスワード』
- 40 ページの『省電力』
- 41 ページの『FRU 故障判別リスト』

### Service Web サイト:

最新の保守用ディスクセットやシステム・プログラム・ディスクセットが入手可能になると、お知らせが <http://support.lenovo.com> に掲載されます。

---

## リカバリー・ディスク・セットを使用しての工場出荷時コンテンツへの復元

故障などの理由でハードディスク (HDD) またはソリッド・ステート・ドライブ (SSD) を交換すると、新しいドライブには Product Recovery プログラムが入っていません。この場合は、ThinkPad のリカバリー・ディスク・セットを使用する必要があります。新しいドライブが届いたときに初期インストール済みソフトウェアをすぐにリカバリーできるように、リカバリー・ディスク・セットとドライブを同時に注文してください。注文するディスクに関する情報は、151 ページの『リカバリー・ディスク』を参照してください。

リカバリー・ディスク・セットは、取扱説明書と、ThinkPad を工場出荷時のオリジナルの構成に復元するために使用する以下の DVD のセットから構成されます。

### *Operating System Recovery Disc* (ディスク 1 枚)

このディスクには、Microsoft® Windows オペレーティング・システムが収録されています。リカバリー処理を開始するために、このディスクを使用してください。

### *Applications and Drivers Recovery Disc* (1 枚または複数のディスク)

このディスクは、ThinkPad に初期インストールされているアプリケーションとドライバーを復元します。

### *Supplemental Recovery Disc*

このディスクは、ThinkPad に初期インストールされているソフトウェアの更新のような、追加のコンテンツを含みます。出荷時に、*Supplemental Recovery Disc* と一緒にすべてのリカバリー・ディスクが付属しているわけではありません。

### 注:

- リカバリー・ディスクを使用するには、DVD ドライブが必要です。内蔵 DVD ドライブが搭載されていなくても、外付け USB DVD ドライブを使用することができます。
- リカバリー処理の間に、ドライブ上のデータはすべて削除されます。可能な限り、リカバリー処理を開始する前に、保存しておきたい重要なデータや個人用ファイルを取り外し可能メディアやネットワーク・ドライブにコピーしておいてください。

リカバリー・ディスク・セットを使用して、工場出荷時の構成へ ThinkPad を リストアするには、以下の手順を実行します。

**注:** リカバリーには数時間かかります。所要時間は、使用方法により異なります。リカバリー・ディスクを使用した場合のリカバリー所要時間は 5 時間以上です。

1. 以下の手順を使用して、CD/DVD ドライブを起動順序の中で最初の起動デバイスに設定します。

- a. F1 キーを押したまま、ThinkPad の電源をオンにします。ロゴ画面が表示されるか、あるいはビーブ音が連続して聞こえたら、F1 キーを放してください。『Setup Utility』プログラムが開きます。
  - b. 矢印キーを使用して、『Startup』 → 『Boot』 と選択します。
  - c. CD/DVD ドライブを『1st Boot Device』として選択します。
2. 『Operating System Recovery Disc』を DVD ドライブに挿入します。
  3. F10 を押して、『Setup Utility』構成の変更を保存します。画面上の指示に従って、リカバリー処理を開始します。
  4. ご使用の言語を選択して、『Next (次へ)』をクリックします。
  5. 使用条件を読みます。使用条件に同意する場合は、『I accept these terms and conditions (使用条件に同意します)』をクリックし、さらに『Next (次へ)』をクリックします。使用条件に同意しない場合は、画面の指示に従います。
  6. 表示されたウィンドウの『Yes』をクリックし、オペレーティング・システムのリカバリー処理を開始します。
  7. プロンプトで指示が出たら、『Applications and Drivers Recovery Disc』を挿入し、『OK』をクリックしてアプリケーションとドライバーのリカバリー処理を開始します。
  8. Supplemental Recovery Disc がある場合は、プロンプト指示が出た時点でそれを挿入し、『Yes』をクリックします。Supplemental Recovery Disc がない場合は、『No』をクリックします。
  9. セット内の最後のディスクからすべてのデータがコピーされ、処理されたら、ディスクを取り除いてから ThinkPad を再起動します。

**注：**リカバリー処理の残りの部分は完全に自動化されているので、お客様が処置を行う必要はありません。ThinkPad が再起動して何回か Microsoft Windows のデスクトップが表示され、この数分間に画面に何も表示されないことがあります。これは問題ありません。

10. リカバリー処理が完了すると、Windows のセットアップ画面が表示されます。画面に表示される指示に従って、Windows のセットアップを実施します。
11. Windows セットアップが完了した後、起動順序を初期設定に戻すことができます。『Setup Utility』プログラムを開始し、F9 を押すとデフォルト設定に戻します。F10 を押して、保存してから『Setup Utility』を終了します。

**注：**ドライブを工場出荷時のデフォルト設定に復元した後に、一部のデバイス・ドライバーを再インストールしなければならない場合があります。

---

## パスワード

どの ThinkPad ノートブックにも 3 つのパスワードが必要です。これらは、パワーオン・パスワード (POP)、ハードディスク・パスワード (HDP)、およびスーパーバイザー・パスワード (SVP) です。

これらのパスワードのいずれかが設定されていると、ThinkPad の電源がオンになるたびに画面にパスワード・プロンプトが表示されます。ThinkPad は、パスワードを入力するまで起動しません。

**例外：**SVP だけが設定されている場合、オペレーティング・システムの起動時にパスワード・プロンプトが表示されません。

## パワーオン・パスワード

パワーオン・パスワード (POP) は、無許可の人がシステムの電源を入れないように保護します。このパスワードを入力しないと、オペレーティング・システムを起動できません。POP の解除方法については、39 ページの『パワーオン・パスワードを解除する方法』を参照してください。

## ハードディスク・パスワード

ハードディスク・パスワード (HDP) には次の 2 つがあります。

- ユーザー HDP - ユーザー用。



- マスター HDP - システム管理者用。システム管理者は、ユーザーがユーザー HDP を変更した場合でも、このパスワードを使ってハードディスクにアクセスできます。

**注：**HDP には、『**User only**』と『**Master + User**』の2つのモードがあります。『**Master + User**』モードでは、2つのHDPが必要です。システム管理者は、この2つを同じ操作で入力します。システム管理者は、その後でシステム・ユーザーにユーザー HDP を渡します。

**注意：**ユーザー HDP を忘れてしまった場合は、マスター HDP が設定されているかどうか調べてください。これが設定されていれば、マスター HDP を使ってハードディスク・ドライブにアクセスできます。マスター HDP が使えない場合、Lenovo または Lenovo 認定保守技術担当者は、ユーザー HDP またはマスター HDP のどちらかをリセットするサービスも、ハードディスクからデータをリカバリーするサービスも行いません。ハードディスクは、有償で交換できます。

POP の解除方法については、40 ページの『ハードディスク・パスワードを解除する方法』を参照してください。

## スーパーバイザー・パスワード

スーパーバイザー・パスワード (SVP) は、BIOS Setup Utility に保存されているシステム情報を保護します。ユーザーは SVP を入力しないと、BIOS Setup Utility にアクセスしたり、システム構成を変更することができません。

**注意：**SVP を忘れてしまって、保守技術担当者に SVP を提供できない場合は、パスワードをリセットする保守手順はありません。システム・ボードを規定料金で交換してください。

## パワーオン・パスワードを解除する方法

POP を忘れた場合にそれを解除するには、次の手順を実行します。

(A) SVP が指定されていない場合は、次のようにします。

1. ThinkPad の電源をオフにする。
2. バッテリー・パックを取り外す。バッテリー・パックの取り外し方法については、56 ページの『1010 バッテリー・パック』を参照してください。
3. バックアップ・バッテリーを取り外す。バックアップ・バッテリーの取り外し方法については、72 ページの『1110 バックアップ・バッテリー』を参照してください。
4. ThinkPad の電源をオンにし、POST が終了するまで待つ。POST が終了しても、パスワード・プロンプトは表示されません。これで POP は解除されました。
5. バックアップ・バッテリーとバッテリー・パックを取り付け直す。

(B) SVP が指定されており、保守技術担当者がそれを知っている場合は、次のようにします。

1. ThinkPad の電源をオンにします。
2. ThinkPad ロゴが表示されたら、すぐに F1 を押すと、BIOS Setup Utility に入ります。パスフレーズ機能をサポートしているモデルの場合、画面に POP アイコンが表示されている間に F1 を押し、次に POP を入力します。他のモデルの場合は、POP を入力します。

**注：**ThinkPad ノートブックがパスフレーズ機能をサポートしているかどうか確認するには、BIOS Setup Utility に入り、『**Security (セキュリティ)**』 → 『**Password (パスワード)**』に進みます。メニューに『**Using Passphrase (パスフレーズの使用)**』項目が表示されている場合、この機能はその ThinkPad ノートブックで選択可能です。

3. カーソルの方向キーを使ってメニューを下に移動し、『**Security (セキュリティ)**』を選択する。
4. 『**Password (パスワード)**』を選択する。
5. 『**Power-On Password (パワーオン・パスワード)**』を選択する。
6. 『**Enter Current Password (現行パスワードの入力)**』フィールドに現行 SVP を入力します。次に『**Enter New Password (新規パスワードの入力)**』フィールドを空白のままにして Enter キーを2回押します。

- 『Changes have been saved (変更が保存されました)』ウィンドウで Enter を押す。
- F10 を押してから、『Setup confirmation (セットアップの確認)』ウィンドウで『Yes (はい)』を選択する。

## ハードディスク・パスワードを解除する方法

**注意：**『User only (ユーザーのみ)』モードが選択されているときに、ユーザー HDP を忘れてしまい保守技術担当者にそれを提示できない場合、Lenovo または Lenovo 認定保守技術担当者は、ユーザー HDP をリセットするサービスも、ハードディスクからデータをリカバリーするサービスも行いません。ハードディスクは、有償で交換できます。

SVP およびマスター HDP が分かっているときに、忘れてしまったユーザー HDP を解除するには、次の手順を実行します。

- ThinkPad の電源をオンにします。
- ThinkPad ロゴが表示されたら、すぐに F1 を押すと、BIOS Setup Utility に入ります。パスフレーズ機能をサポートしているモデルの場合、画面に HDP アイコンが表示されている間に F1 を押し、次にマスター HDP を入力します。他のモデルの場合は、マスター HDP を入力します。

**注：**ThinkPad ノートブックがパスフレーズ機能をサポートしているかどうか確認するには、BIOS Setup Utility に入り、『Security (セキュリティ)』 → 『Password (パスワード)』に進みます。メニューに『Using Passphrase (パスフレーズの使用)』項目が表示されている場合、この機能はその ThinkPad ノートブックで選択可能です。

- カーソルの方向キーを使ってメニューを下に移動し、『Security (セキュリティ)』を選択する。
- 『Password (パスワード)』を選択する。
- 『Hard-disk x password (ハードディスク x パスワード)』を選択する。ここで、x はハードディスク・ドライブのドライブ名です。ポップアップ・ウィンドウがオープンします。
- 『Master HDP (マスター HDP)』を選択する。
- 『Enter Current Password (現行パスワードの入力)』フィールドに現行マスター HDP を入力します。次に『Enter New Password (新規パスワードの入力)』フィールドを空白のままにして Enter キーを 2 回押します。
- F10 を押す。
- 『Setup Configuration (セットアップ構成)』ウィンドウで『Yes (はい)』を選択する。これで、ユーザー HDP とマスター HDP の両方が解除されたことになります。

---

## 省電力

電力消費量を減らすために、ThinkPad には、スクリーン・ブランク、スリープ、および休止状態の 3 つの省電力モードが備わっています。

## スクリーン・ブランク・モード

ThinkPad をスクリーン・ブランク・モードにするには、以下の手順を実行します。

- タスクバーの省電力マネージャー・バッテリー・ゲージを右クリックします。
- 『ディスプレイの電源をオフにする』を選択します。

## スリープ状態

ThinkPad がスリープ状態になると、スクリーン・ブランク・モードの状況に加え、次の状態になります。

- LCD ディスプレイの電源オフ。
- ハードディスク・ドライブの電源オフ。
- CPU が停止する。

スリープ状態に入る手順は、次のとおりです。

1. 『スタート』 ボタンをクリックします。
2. シャットダウン・アイコンの右側の三角マークをクリックし、『スリープ状態』を選択します。

スリープ状態から復帰するには、Fn キーを押します。

## 休止状態

このモードを使用すると、アプリケーションを終了したりファイルを保存したりせずに、ThinkPad の電源を完全にオフにできます。休止状態に入ると、開いているアプリケーション、フォルダー、およびファイルはすべてハードディスクに保存され、その後 ThinkPad の電源がオフになります。

休止状態に入る手順は、次のとおりです。

1. 『スタート』 ボタンをクリックします。
2. シャットダウン・アイコンの右側の三角マークをクリックし、『休止状態』を選択します。

休止状態から復帰するには、電源ボタンを 4 秒より長く押してください。

---

## FRU 故障判別リスト

ここでは、以下の情報を記載します。

- 42 ページの 『数値エラー・コード』
- 43 ページの 『エラー・メッセージ』
- 44 ページの 『ビープ音以外の症状』
- 44 ページの 『LCD (液晶ディスプレイ) 関連の症状』
- 45 ページの 『再現性の低い問題』
- 45 ページの 『未解決問題』

この節の FRU 故障判別リストには、症状やエラー、および考えられる原因が示されています。最も確率の高い原因 (太字体で示しています) から 順にリストしてあります。

**注：**FRU の交換などの処置は、『FRU または処置』欄に表示されている順に実行してください。FRU を交換しても問題が解決されない場合は、元の FRU を ThinkPad に戻してください。正常な FRU を交換しないように注意してください。

定期保守の際に、この判別リストを使用して、次回交換する必要がありそうな FRU を判別することもできます。

POST またはシステム動作時に検出されたそれぞれのエラーごとに、数字のエラー・コードが表示されます。示されているエラー・コードの中の **n** は、不特定の数字を表します。

数字コードが表示されない場合、症状の説明をチェックしてください。その症状に当てはまる説明がない場合は、45 ページの 『再現性の低い問題』に進みます。

**注：**ThinkPad ノートブックの診断コードでサポートされていないデバイスについては、そのデバイスのマニュアルを参照してください。

## 数値エラー・コード

表 2. 数値エラー・コード

症状またはエラー (ある場合はビープ音)	FRU または処置 (原因順)
<b>0187</b> EAIA data access error—The access to EEPROM is failed. (短いビープ音が 2 回鳴る)	システム・ボード
<b>0189</b> Invalid RFID configuration information area—The EEPROM checksum is not correct. (短いビープ音が 2 回鳴る)	システム・ボード
<b>0190</b> Critical low-battery error (短いビープ音が 2 回鳴る)	1. バッテリー・パックを充電する。 2. バッテリー・パック
<b>0191</b> System Security—Invalid Remote Change requested.	1. <b>BIOS Setup Utility</b> を実行してから、 <b>F10</b> を押して現行設定値を保存する。 2. システム・ボード
<b>0210</b> Stuck Key (短いビープ音が 2 回鳴る)	キーボードを変えて、 <b>ThinkPad</b> を再起動する。
<b>0211</b> Keyboard error (短いビープ音が 2 回鳴る)	キーボードおよび補助入力装置の <b>Interactive Tests</b> (対話式テスト) を実行する。
<b>0230</b> Shadow RAM error—Shadow RAM fails at offset nnnn. (短いビープ音が 2 回鳴る)	システム・ボード
<b>0231</b> System RAM error—System RAM fails at offset nnnn. (短いビープ音が 2 回鳴る)	1. <b>DIMM</b> 2. システム・ボード
<b>0232</b> Extended RAM error— Extended RAM fails at offset nnnn. (短いビープ音が 2 回鳴る)	1. <b>DIMM</b> 2. システム・ボード
<b>0250</b> System battery error—System battery is dead. (短いビープ音が 2 回鳴る)	1. <b>AC アダプター</b> を接続してバックアップ・バッテリーを 8 時間より長く充電する。 2. バックアップ・バッテリーを交換し、 <b>BIOS Setup Utility</b> を実行して時刻と日付を再設定する。
<b>0251</b> System CMOS checksum bad— Default configuration used. (短いビープ音が 2 回鳴る)	1. <b>AC アダプター</b> を接続してバックアップ・バッテリーを 8 時間より長く充電する。 2. バックアップ・バッテリーを交換し、 <b>BIOS Setup Utility</b> を実行して時刻と日付を再設定する。
<b>0254</b> System NV7 Volume checksum bad- Default configuration used (短いビープ音が 2 回鳴る)	<b>ThinkPad</b> の電源をオフにして、 <b>CMOS</b> を放電する。その後、 <b>ThinkPad</b> を再起動する。
<b>0260</b> System timer error. (短いビープ音が 2 回鳴る)	1. <b>AC アダプター</b> を接続してバックアップ・バッテリーを 8 時間より長く充電する。 2. バックアップ・バッテリーを交換し、 <b>BIOS Setup Utility</b> を実行して時刻と日付を再設定する。 3. システム・ボード

表 2. 数値エラー・コード (続き)

症状またはエラー (ある場合はビープ音)	FRU または処置 (原因順)
<b>0270</b> Real-time clock error. (短いビープ音が 2 回鳴る)	<ol style="list-style-type: none"> <li>1. AC アダプターを接続してバックアップ・バッテリーを 8 時間より長く充電する。</li> <li>2. バックアップ・バッテリーを交換し、BIOS Setup Utility を実行して時刻と日付を再設定する。</li> <li>3. システム・ボード</li> </ol>
<b>0271</b> Date and time error—Neither the date nor the time is set in the computer. (短いビープ音が 2 回鳴る)	BIOS Setup Utility を実行して時刻と日付を再設定する。
<b>0280</b> Previous boot incomplete— Default configuration used. (短いビープ音が 2 回鳴る)	<ol style="list-style-type: none"> <li>1. BIOS Setup Utility で『Setup Default』をロードする。</li> <li>2. DIMM</li> <li>3. システム・ボード</li> </ol>
<b>02D0</b> System cache error. (短いビープ音が 2 回鳴る)	<ol style="list-style-type: none"> <li>1. CPU</li> <li>2. システム・ボード</li> </ol>
<b>02F0</b> CPU ID:xx Failed.	<ol style="list-style-type: none"> <li>1. CPU</li> <li>2. システム・ボード</li> </ol>
<b>02F5</b> DMA test failed. (短いビープ音が 2 回鳴る)	<ol style="list-style-type: none"> <li>1. DIMM</li> <li>2. システム・ボード</li> </ol>
<b>02F6</b> Software NMI failed (短いビープ音が 2 回鳴る)	<ol style="list-style-type: none"> <li>1. DIMM</li> <li>2. システム・ボード</li> </ol>
<b>02F7</b> Fail-safe timer NMI failed (短いビープ音が 2 回鳴る)	<ol style="list-style-type: none"> <li>1. DIMM</li> <li>2. システム・ボード</li> </ol>
<b>1802</b> Unauthorized network card is plugged in—Turn off and remove the miniPCI network card. (短いビープ音が 2 回鳴る)	<ol style="list-style-type: none"> <li>1. ミニ PCI ネットワーク・カードを取り外す。</li> <li>2. システム・ボード</li> </ol>
<b>1804</b> Unauthorized WAN card is plugged in—Power off and remove the WAN card.	<ol style="list-style-type: none"> <li>1. ワイヤレス WAN カードを取り外す。</li> <li>2. システム・ボード</li> </ol>

## エラー・メッセージ

表 3. エラー・メッセージ

症状またはエラー (ある場合はビープ音)	FRU または処置 (原因順)
Bad CRC2.Enter BIOS Setup Utility, and load Setup defaults. (短いビープ音が 2 回鳴る)	F1 を押して、BIOS Setup Utility に進みます。F9 と Enter を押して、出荷時設定値をロードし、その後、F10 を押して現行設定値を保存してから、ThinkPad を再起動します。
Fan error. (短いビープ音が 4 回、長いビープ音が 1 回鳴る)	<ol style="list-style-type: none"> <li>1. ファン</li> <li>2. 熱伝導グリース</li> <li>3. システム・ボード</li> </ol>
DRAM is unplugged. (短いビープ音が 1 回鳴り、休止し、短いビープ音が 3 回鳴り、休止し、短いビープ音が 3 回鳴り、休止し、短いビープ音が 1 回鳴る)	メモリー・カードが取り付けられていません。メモリー・カードを取り付けます。

表 3. エラー・メッセージ (続き)

症状またはエラー (ある場合はビープ音)	FRU または処置 (原因順)
DRAM is not well plugged. (短いビープ音が 1 回鳴り、休止し、短いビープ音が 3 回鳴り、休止し、短いビープ音が 3 回鳴り、休止し、短いビープ音が 1 回鳴る)	メモリー・カードを再取り付けします。
Operating system not found.	<ol style="list-style-type: none"> <li>オペレーティング・システムにエラーがなく、正しくインストールされているかどうか検査する。</li> <li>BIOS Setup Utility に入り、ハードディスク・ドライブが正しく認識されているか確認します。まだ同じエラー・メッセージが表示される場合は、起動順序を確認します。</li> <li>ハードディスク・ドライブを再取り付けします。</li> <li>オペレーティング・システムを再インストールします。</li> </ol>
System Configuration Data Read Error (短いビープ音が 2 回鳴る)	F1 を押して、BIOS Setup Utility に進みます。F9 と Enter を押して、出荷時設定値をロードし、その後、F10 を押して現行設定値を保存してから、ThinkPad を再起動します。

## ビープ音以外の症状

表 4. ビープ音以外の症状

症状またはエラー	FRU または処置 (原因順)
ビープ音が鳴らず、電源ランプがオンになるが、LCD ディスプレイには何も表示されず、POST は行われない	<ol style="list-style-type: none"> <li>各コネクタがしっかりと正しく接続されているか確認する。</li> <li>DIMM</li> <li>システム・ボード</li> </ol>
POST 時に、ビープ音が鳴らず、電源ランプがオンになり、LCD ディスプレイに何も表示されない	<ol style="list-style-type: none"> <li>DIMM を取り付け直す。</li> <li>システム・ボード</li> </ol>
パワーオン・パスワード・プロンプトが表示される。	パワーオン・パスワードまたはスーパーバイザー・パスワードが設定されています。パスワードを入力して、Enter を押す。
ハードディスク・パスワード・プロンプトが表示される。	ハードディスク・パスワードが設定されている。パスワードを入力して、Enter を押す。

## LCD (液晶ディスプレイ) 関連の症状

**重要：** ThinkPad の TFT LCD (液晶ディスプレイ) モデルでは、多数の薄膜トランジスター (TFT) が使われています。少数のドットが、欠落する、色が付かない、または光ったままになるのは TFT LCD テクノロジーの特性ですが、こういったドットが多すぎると、画面が見にくくなります。

保守している LCD で、目に見える不良ピクセルが 2 個以下の場合、欠陥とは見なされません。ただし、LCD に目に見える不良ピクセルが 3 個以上ある場合は、Lenovo はその LCD を不良と見なし、交換します。

### 注：

- この方針は、2008 年 1 月 1 日以降に購入されたすべての ThinkPad ノートブックに適用されます。
- LCD が仕様範囲内の場合、LCD を取り替えても不良ピクセルの数をゼロにすることを保証できないため、Lenovo は取り替えを実施しません。
- 1 つのピクセルは、R、G、B のサブピクセルで構成されています。

表 5. LCD (液晶ディスプレイ) 関連の症状

症状またはエラー	FRU または処置 (原因順)
POST 時に、ピープ音が鳴らず、電源ランプがオンになるが、LCD には何も表示されない。	システム・ボード
<ul style="list-style-type: none"> <li>• LCD のバックライトが作動しない。</li> <li>• LCD が暗すぎる。</li> <li>• LCD の輝度が調節できない。</li> <li>• LCD のコントラストが調節できない。</li> </ul>	<ol style="list-style-type: none"> <li>1. LCD のコネクタを差し込み直す。</li> <li>2. LCD アセンブリー</li> <li>3. システム・ボード</li> </ol>
<ul style="list-style-type: none"> <li>• LCD 画面が読み取れない。</li> <li>• 文字のドットが欠落している。</li> <li>• 画面に異常がある。</li> <li>• 誤った色が表示される。</li> </ul>	<ol style="list-style-type: none"> <li>1. 上記の『重要』注意事項を参照。</li> <li>2. LCD のコネクタを、すべて差し込み直す。</li> <li>3. LCD アセンブリー</li> <li>4. システム・ボード</li> </ol>
LCD に、水平方向または垂直方向に余分な線が表示される。	LCD アセンブリー

## 再現性の低い問題

再現性のない (断続的に起こる) システム停止の問題は、ハードウェアの欠陥とは関係のないさまざまな原因でも起こります。例えば、宇宙線の影響、静電気の放電、またはソフトウェアのエラーなどです。問題が繰り返し起こる場合にだけ FRU の交換を考えてください。

断続的に起こる問題を分析するには、次のようにします。

1. システム・ボードに対して診断テストを ループ・モードで少なくとも 10 回実行する。
2. エラーが検出されなければ、どの FRU も交換しない。
3. エラーが検出された場合は、FRU コードで示された FRU を交換する。テストを再度実行して、エラーが出ないことを確認する。

## 未解決問題

診断テストではアダプターまたは装置の障害が識別されなかった場合、正しくない装置がインストールされた場合、または単にシステムが作動しない場合、次の手順に従って問題の原因となっている FRU を突き止めてください (正常な FRU を交換しないよう気を付けてください)。

接続されているすべての装置が ThinkPad でサポートされているか確認してください。

エラー発生時に使用されていた電源機構が正常に作動するか確認してください (33 ページの『電源システムの検査』を参照)。

1. ThinkPad の電源をオフにする。
2. 損傷がないかどうか、各 FRU を目視検査する。損傷のある FRU を交換する。
3. 次の装置をすべて取り外すか、切り離す。
  - a. ThinkPad 以外の装置
  - b. プリンター、マウス、その他の外付け装置
  - c. バッテリー・パック
  - d. ハードディスク・ドライブ
  - e. 外付けディスク・ドライブまたは光学式ドライブ
  - f. DIMM
  - g. 内蔵ドライブに入っている光学式ディスクまたはディスク
  - h. PC カード
4. ThinkPad の電源をオンにします。
5. 問題が解決されたかどうかを判別する。
6. 問題が再発しなければ、取り外した装置を 1 つずつ接続し直して、問題の原因となっている FRU を判別する。

7. 問題が再発する場合は、次の FRU を 1 つずつ交換する (正常な FRU を交換しないよう気を付けてください)。
  - a. システム・ボード
  - b. LCD アセンブリー



## 第 5 章 状況インジケータ

本章では、ThinkPad の状況を示すシステム状況インジケータについて説明します。

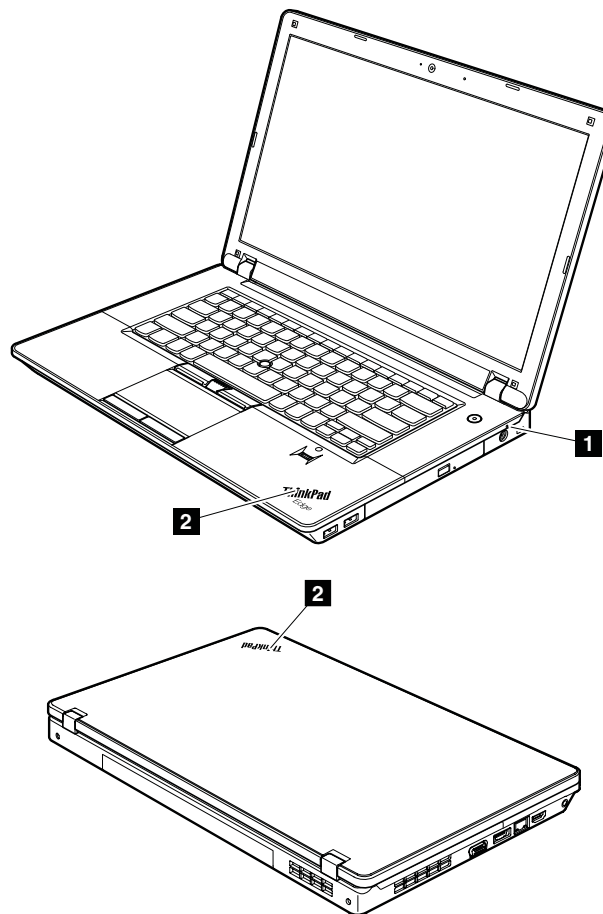


表 6. 状況インジケータ




インジケータ	意味
<b>1</b> 電源状況	<b>緑色:</b> AC アダプターが接続されています。ThinkPad にバッテリーが取り付けられている場合、充電中にこのインジケータがオンになります。  <b>オフ:</b> AC アダプターが接続されていません。
<b>2</b> スリープ (スタンバイ) 状況  	ThinkPad の外側のふたおよびパームレストの ThinkPad ログにある照明付きのドットは、システム状況インジケータとして機能します。このドットは、ThinkPad がスリープ (スタンバイ) 状態、休止状態、または通常の状態のいずれかであることを示します。  <b>赤色:</b> ThinkPad がオン状態 (通常モード) になっています。  <b>赤色の点滅 (高速):</b> ThinkPad がスリープ (スタンバイ) 状態または休止状態に入っています。
スリープ (スタンバイ) 状況	

表 6. 状況インジケータ (続き)

インジケータ	意味
	<p><b>赤色の点滅 (低速):</b> ThinkPad がスリープ (スタンバイ) 状態になっています。</p> <p><b>オフ:</b> ThinkPad はオフ状態または休止状態です。</p>
<p>スクリーン内のインジケータ</p>	<p><b>Caps Lock:</b>  Caps Lock モードが使用可能になっています。Shift キーを押さずに、すべての英字 (A-Z) を大文字で入力できます。</p> <p><b>ワイヤレス状況:</b> ワイヤレス機能を使用可能または使用不可にするには、F9 を押します。リストにある各機能の電源状態を素早く変更することができます。</p>

## 第 6 章 特殊キーおよびファンクション・キーの組み合わせ

このコンピュータには、キーボードの上段の列にいくつかの特殊キーが装備されています。各機能を使用するには、目的のキーを直接押します。

**注：**F1 から F12 の機能を使用するには、Fn と目的の機能のキーを同時に押します。これが、デフォルトの設定です。

次の表は、各特殊キーの機能を示したものです。

表 7. 特殊キーおよびファンクション・キーの組み合わせ










特殊キーあるいはファンクション・キーの組み合わせ	説明
スピーカーの消音 (F1) 	消音してから ThinkPad の電源をオフにすると、再び電源をオンにしたときは消音のままになっています。音声をオンにするには、スピーカーのボリュームを上げるキーまたはボリュームを下げるキーを押します。
スピーカーのボリュームを下げる (F2) 	
スピーカーのボリュームを上げる (F3) 	
マイクロホンの消音 (F4) 	マイクロホンの消音キーを押すと、すべての録音デバイスの消音/消音解除を切り替えることができます。出荷時設定では、消音が解除された状態になっています。
カメラのオフ (F5) 	このキーを押すと、ビデオ会議中に、内蔵カメラからのビデオ・ストリーミングを制御することができます。ビデオ出力はグレー表示になり、音声のみが再生されます。
ディスプレイの出力先切り替え (F6) 	<b>Windows 7 の場合:</b> ThinkPad 画面 (液晶ディスプレイ) と外付けモニターの切り替えを行う。Windows では次の画面のオプションが表示されます。 <ul style="list-style-type: none"><li>• ThinkPad 画面 (LCD) のみ</li><li>• ThinkPad 画面と外付けモニター (同一画面)</li><li>• 液晶ディスプレイおよび外付けモニター (拡張デスクトップ機能)</li><li>• 外付けモニターのみ</li></ul> <b>注：</b> 液晶ディスプレイと外付けモニターの間で切り替えをするために、Win+P キーの組み合わせを使用することも可能です。

表 7. 特殊キーおよびファンクション・キーの組み合わせ (続き)

特殊キーあるいはファンクション・キーの組み合わせ	説明
画面の明るさを下げる (F7) 	ThinkPad 画面を暗くします。  これは、明るさを一時的に変える方法です。デフォルトの明るさを変更するには、『コントロールパネル』の『電源オプション』で設定を変更するか、または Power Manager を使います。
画面の明るさを上げる (F8) 	ThinkPad 画面を明るくします。  これは、明るさを一時的に変える方法です。デフォルトの明るさを変更するには、『コントロールパネル』の『電源オプション』で設定を変更するか、または Power Manager を使います。
ワイヤレス機能の制御 (F9) 	内蔵ワイヤレス・ネットワーク機能を使用可能または使用不可にできます。このキーを押すとワイヤレス機能の状態を示すウィンドウが表示され、リストにある各機能の電源状態を素早く変更することができます。 <b>注：</b> この機能を使用するには、以下のデバイス・ドライバーを前もって ThinkPad にインストールしておく必要があります。 <ul style="list-style-type: none"> <li>• 省電力ドライバー</li> <li>• OnScreen 表示ユーティリティ</li> <li>• ワイヤレス・デバイス・ドライバー</li> </ul>
Fn + スペース・バー (一部のモデル)	一部のモデルにはバックライト付きキーボードが搭載されています。完全な照明より暗くキーボードを照らすには、Fn キーを押したままスペース・バーを押します。キーボードの照明がオンの状態でコンピューターが電源オフ、スリープ状態、あるいは休止状態になった場合、キーボードの照明の設定は『オフ』にリセットされます。

## 第 7 章 FRU の交換に関する注意事項

### お客様用の外付け CRU について:

製品に発生した問題によっては、お客様自身で導入する交換用部品を使用して解決できるものがあります。このような部品は、『お客様での取替え可能部品』または『CRU』と言います。CRU には、Self-service CRU として指定されているものと、Optional-service CRU として指定されているものがあります。Self-service CRU の導入はお客様ご自身の責任で行っていただきます。対象の製品に関して指定された保証サービスに基づき、Lenovo に Optional-service CRU の導入を要請することもできます。Lenovo は、お客様が CRU を導入する場所に CRU を出荷します。CRU についての情報および交換手順のご案内は、製品と一緒に出荷されます。お客様はこれらをいつでも Lenovo に要求し、入手することができます。CRU のリストは、製品に同梱された資料に記載されています。または、<http://www.lenovo.com/CRUs> から入手できます。新しい CRU と交換した障害のある部品については、返却を求められる場合があります。返却が必要な場合は、(1) 返却の指示、送料前払いの返却用出荷ラベル、および返送用梱包材が交換用 CRU に付属しています。(2) お客様が交換用 CRU を受領した日から 30 日以内に、障害のある CRU が Lenovo に届かない場合、交換用 CRU の代金を請求させていただく場合があります。詳細については、Lenovo 保証規定を参照してください。

この章では、パーツの取り外しと取り付けに関連する注意事項を記載します。FRU の交換は、この章の内容を注意深く読んでから行ってください。

## ねじに関する注意事項

ねじが緩むと、ThinkPad の信頼性が低下する可能性があります。ThinkPad ノートブックでは、次の特性をもつ特殊なナイロン被覆ねじを使用して、この問題を解決しています。

- しっかり留める。
- 衝撃や振動などがあっても簡単には緩まない。
- 締めるのに力がいる。
- それぞれのねじは、再使用できない。

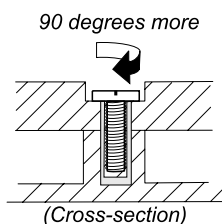
ThinkPad を保守するには、次のことが必要です。

- ねじキット (部品番号は、149 ページの『その他のパーツ』を参照) が必要
- 常に新しいねじを使用
- 持っていれば、トルク・ドライバーを使用する。

ねじを締める際は次のようにします。

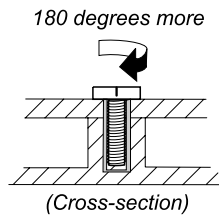
### • プラスチックとプラスチックを締め付ける場合

ねじの頭がプラスチック部品の表面に接した後、**90 度**余分にねじを締め付けます。



### • 論理カードとプラスチックを締め付ける場合

ねじの頭が論理カードの表面に接した後、**180 度**余分にねじを締め付けます。



- **トルク・ドライバーを使用する場合**

トルク・ドライバーを使用する場合は、各ステップの『トルク』の項目を参照してください。

- 必ず正しいねじを使用します。トルク・ドライバーを使用する場合、すべてのねじを表に示すトルクで締め付けてください。取り外したねじは使用しないでください。新しいねじを使用してください。すべてのねじが固く締まっているか確認してください。
- トルク・ドライバーが国の規格に従って正しく調整されているか確認してください。

---

## シリアル番号 (S/N) の保存

ここには、以下の説明が記載されています。

- 52 ページの『システム・ユニットのシリアル番号 (S/N) の復元』
- 53 ページの『UUID の保存』
- 53 ページの『ECA 情報の読み取りまたは書き込み』

## システム・ユニットのシリアル番号 (S/N) の復元

コンピューターを製造するときには、システム・ボード上の EEPROM にシステムと主なすべてのコンポーネントの各シリアル番号をロードします。シリアル番号は、コンピューターを廃棄するまで不変にする必要があります。

システム・ボードを交換したときは、システム装置のシリアル番号を元の値に復元する必要があります。

システム・ボードを交換する前に、次のようにして元のシリアル番号を保存してください。

1. LENOVO ThinkPad 保守用ディスク・バージョン 1.76 以降をインストールし、ThinkPad を再起動する。
2. メインメニューで、『1. Set System Identification (システム識別を設定する)』を選択する。
3. 『2. Read S/N data from EEPROM (EEPROM からシリアル番号を読み取る)』を選択する。

ご使用の ThinkPad の各装置のシリアル番号が表示されます。システム・ユニットのシリアル番号は次のようにリストされます。

- 20: Serial number (システム・ユニットのシリアル番号)

この番号を書き留めてください。

**注：**システム・ユニットのシリアル番号は、ThinkPad 底面のラベルにも記載されています。

システム・ボードを交換した後は、次のようにしてシリアル番号を復元してください。

1. LENOVO ThinkPad 保守用ディスク・バージョン 1.76 以降をインストールし、ThinkPad を再起動する。
2. メインメニューで、『1. Set System Identification (システム識別を設定する)』を選択する。
3. 『1. Add S/N data from EEPROM (EEPROM からシリアル番号データを追加する)』を選択する。画面の指示に従います。

MTM とプロダクト ID 番号が背面ラベル上でお互いに異なる場合は、『Product ID (プロダクト ID)』フィールドに記載されたものを使用します。以下の例を参照してください。

背面ラベルの MTM:

TTTT-CTO S/N SSSSSSS

背面ラベルのプロダクト ID:

TTTT-MMM (シリアル番号を設定するにはこの番号を使用します)

この例では、入力するシリアル番号は『1STTTTMMSSSSSSSS』です。

## UUID の保存

世界固有識別子 (UUID) は、製造時に各 ThinkPad に割り当てられた固有の 128 ビットの番号で、システム・ボードの EEPROM に保存されています。番号を生成するアルゴリズムは、西暦 3400 年まで固有の ID を提供できるように設計されています。同じ番号を持つ 2 台の ThinkPad は存在しません。

システム・ボードを交換したときは、次の手順に従って、UUID を新しいシステム・ボードに設定する必要があります。

1. LENOVO ThinkPad 保守用ディスク・バージョン 1.76 以降をインストールし、ThinkPad を再起動する。
2. メインメニューの『**4. Assign UUID (UUID を割り当てる)**』を選択する。新しい UUID が作成され、書き込まれます。有効な UUID がすでに存在する場合、UUID は上書きされません。

## ECA 情報の読み取りまたは書き込み

Engineering Change Announcements (設計変更発表: ECA) 情報は、システム・ボードの EEPROM に保存されています。これにより、ECA がこのマシンに以前適用されたかを簡単に確認できます。ECA の適用をチェックするためにマシンを分解する必要はありません。

マシンに ECA が適用されているかどうかを確認するには、LENOVO ThinkPad 保守用ディスク・バージョン 1.76 以降にある ECA 情報の読み取り/書き込み機能を使用します。

1. LENOVO ThinkPad 保守用ディスク・バージョン 1.76 以降を挿入し、ThinkPad を再起動する。
2. メインメニューで『**6. Set ECA Information (ECA 情報の設定)**』を選択する。
3. ECA 情報を読み取るには、『**2. Read ECA/rework number from EEPROM (ECA を読み取る/EEPROM から番号を書き直す)**』を選択し、指示に従う。
4. ボックスのビルド日を読み取るには、『**5. Read box build date from EEPROM (EEPROM からボックスのビルド日を読み取る)**』を選択し、画面の指示に従う。

ECA をマシンに適用した後、EEPROM に ECA の適用を反映して更新してください。LENOVO ThinkPad 保守用ディスク・バージョン 1.76 以降を使用して EEPROM を更新します。

**注:** EEPROM には、ECA 番号のみが保存されています。ECA のマシン・タイプは、ECA が適用されている ThinkPad のマシン・タイプと同じと仮定します。

1. LENOVO ThinkPad 保守用ディスク・バージョン 1.76 以降を挿入し、ThinkPad を再起動する。
2. メインメニューで『**6. Set ECA Information (ECA 情報の設定)**』を選択する。
3. ECA 情報を書き込むには、『**1. Write ECA/rework number from EEPROM (ECA を書き込む/EEPROM から番号を書き直す)**』を選択し、指示に従う。
4. ボックスのビルド日を書き込むには、『**4. Write box build date from EEPROM (EEPROM からボックスのビルド日を書き込む)**』を選択し、画面の指示に従う。

システム・ボードが交換されている場合は、古いシステム・ボードの ECA 情報を読み取ってから、新しいシステム・ボードに情報を転送してください。システム・ボードが作動しない場合は、ECA 情報を読み取ることはできません。





## 第 8 章 FRU の取り外しと交換

### お客様用の外付け CRU について:

製品に発生した問題によっては、お客様自身で導入する交換用部品を使用して解決できるものがあります。このような部品は、『お客様での取替え可能部品』または『CRU』と言います。CRU には、Self-service CRU として指定されているものと、Optional-service CRU として指定されているものがあります。Self-service CRU の導入はお客様ご自身の責任で行っていただきます。対象の製品に関して指定された保証サービスに基づき、Lenovo に Optional-service CRU の導入を要請することもできます。Lenovo は、お客様が CRU を導入する場所に CRU を出荷します。CRU についての情報および交換手順のご案内は、製品と一緒に出荷されます。お客様はこれらをいつでも Lenovo に要求し、入手することができます。CRU のリストは、製品に同梱された資料に記載されています。または、<http://www.lenovo.com/CRUs> から入手できます。新しい CRU と交換した障害のある部品については、返却を求められる場合があります。返却が必要な場合は、(1) 返却の指示、送料前払いの返却用出荷ラベル、および返送用梱包材が交換用 CRU に付属しています。(2) お客様が交換用 CRU を受領した日から 30 日以内に、障害のある CRU が Lenovo に届かない場合、交換用 CRU の代金を請求させていただく場合があります。詳細については、Lenovo 保証規定を参照してください。

この章では、FRU の取り外しと交換の際に参照する指示と図面を示します。必ず、以下の一般規則を守ってください。

1. 訓練を受けた有資格者以外は、ThinkPad の保守を行わないでください。訓練を受けていない方が行くと、パーツを損傷する危険があります。
2. FRU を交換する前に、51 ページの第 7 章『FRU の交換に関する注意事項』をよくお読みください。
3. 故障している FRU より先に取り外す必要がある FRU を最初に取り外します。そのような FRU があれば、ページの最初にリストされています。それらの FRU は、リストの順番どおりに取り外します。
4. FRU の取り外し手順は、正しい順序(図面の中の四角で囲まれた番号のとおり)に従って行います。
5. FRU の交換のためにねじを回す際には、図面にある矢印が示す方向に回します。
6. FRU を取り外す際には、図面にある矢印が示す方向に動かします。
7. 新しい FRU を取り付けるには、取り外し手順の逆を行います。取り付けに関する注意書きがある場合は、それを守ってください。内部ケーブルの接続と配線に関する情報については、101 ページの第 9 章『場所』を参照してください。
8. FRU の取り付けにあたっては、手順の中に示す正しいねじを使用してください。



**危険**

**FRU を取り外す前に、ThinkPad の電源を切って、すべての電源コードをコンセントから外してください。次に、バッテリー・パックを外し、相互接続ケーブルを取り外してください。**

**注意：**FRU の交換後、ねじ、バネ、その他の小さな部品がすべて正しい位置にあり、また ThinkPad の内部でそれらが緩んでいないことを確認するまで、ThinkPad の電源を入れしないでください。これを確認するには、ThinkPad を静かに振って、カチャカチャと音がしないか確認します。金属部品や金属破片はショートの原因になることがあります。

**注意：**システム・ボードは静電気の放電の影響を受けやすく、それによって破損することがあります。システム・ボードに触れる前に、片手でアース・ポイントに触れるか、静電気放電 (ESD) 用のストラップ (P/N 6405959) を使用することにより人体の静電気を放電させます。

## 1010 バッテリー・パック

### バッテリー・パック交換時の重要な注意事項:

Lenovo ThinkVantage Toolbox には、バッテリー・パックに欠陥があるかどうかを判別するバッテリー自動診断機能が備わっています。バッテリー・パック FRU は、この診断がバッテリーに欠陥があると示さない限り交換しないでください。

ただし、バッテリー・パックに物理的な損傷がある場合、または安全上の問題が考えられるとお客様が報告した場合を除きます。

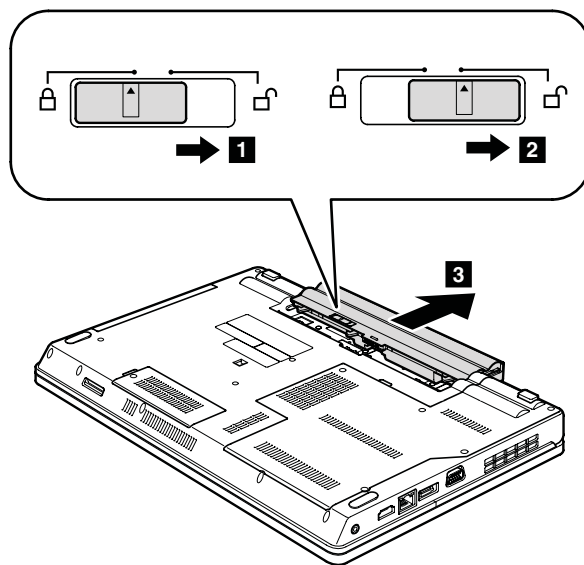
Lenovo ThinkVantage Toolbox がコンピューターにインストールされていない場合、必ずこのプログラムをダウンロードしてから、物理的に損傷を受けていないバッテリー・パックを交換してください。物理的な損傷を受けたバッテリー・パックの交換は保証の対象ではないことに注意してください。

表 8. バッテリー・パックの取り外し手順



お客様の ThinkPad のパーツ・リストで指定されているバッテリーのみを使用してください。それ以外のバッテリーでは、発火または爆発が生じるおそれがあります。

バッテリー・ラッチ **1** のロックを解除します。バッテリー・ロック・レバーをロック解除位置 **2** にしたまま、バッテリー・パックを矢印 **3** で示されている方向に移動します。



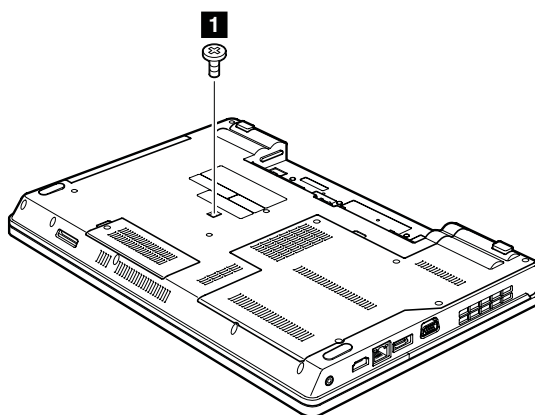
**取り付け時の注意:** バッテリー・パックをスロットのスライド・レールに沿って取り付けます。次に、バッテリー・リリース・レバーがロック位置にあることを確認します。

## 1020 光学式ドライブまたはトラベル・カバー

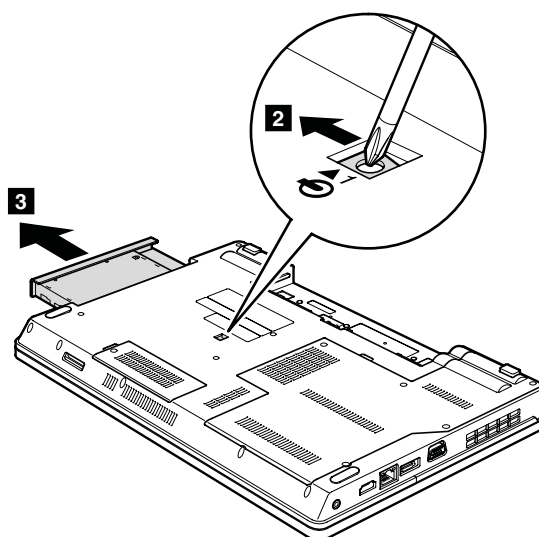
作業のために、次の FRU を取り外します。

- 56 ページの『1010 バッテリー・パック』

表 9. 光学式ドライブまたはトラベル・カバーの取り外し手順



ステップ	ねじ (数量)	色	トルク
<b>1</b>	M2 × 8 mm、ウェハー頭、ナイロン被覆 (1)	黒	0.181 Nm (1.85 kgfcm)

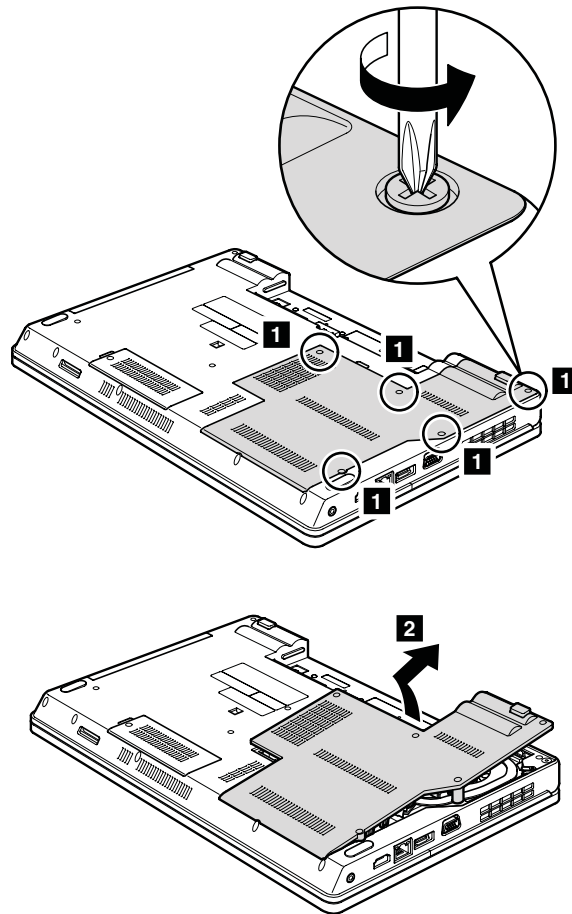


## 1030 サーマル・カバー

- 作業のために、次の FRU を取り外します。
- 56 ページの 『1010 バッテリー・パック』

表 10. サーマル・カバーの取り外し手順

注：ねじ **1** は緩めるだけで、取り外しません。



注意：スロットに配置されたファン・モーターに触れたり、過度の力を加えたりしないでください。ファン・アセンブリーの損傷や、ThinkPad の誤動作の原因となる可能性があります。

## 1040 ハードディスク・ドライブ (HDD) アセンブリー

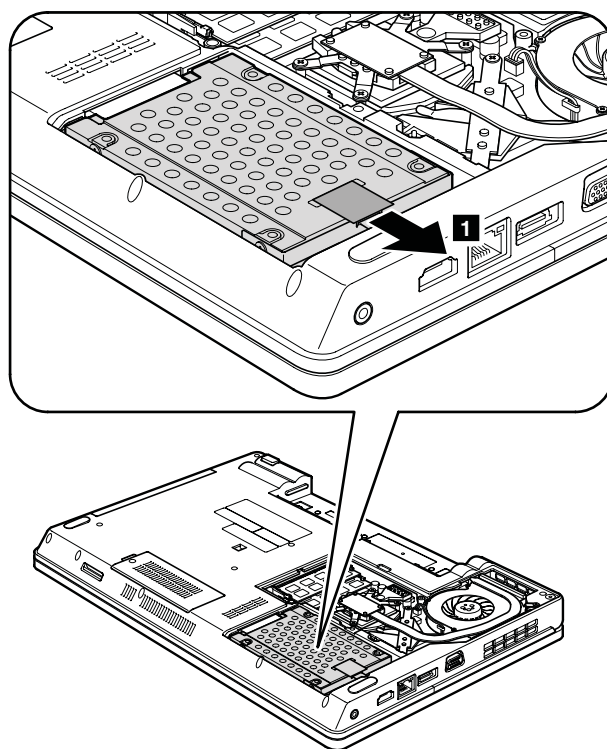
作業のために、次の FRU を次の順序で取り外します。

- 56 ページの 『1010 バッテリー・パック』
- 57 ページの 『1030 サーマル・カバー』

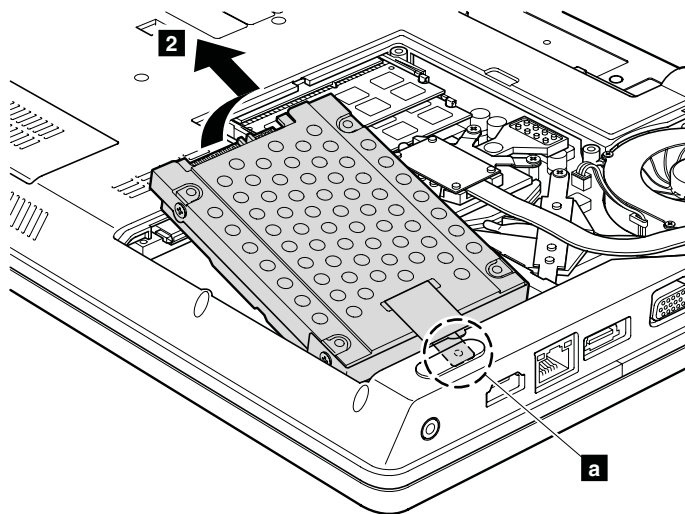
### 重要:

- **ドライブは落としたり、物理的な衝撃を与えないでください。** ドライブは、物理的な衝撃の影響を受けやすく、扱い方を誤ると、破損したり、データが失われたりすることがあります。
- ドライブを取り外す前に、できるだけユーザーにドライブ上のすべての情報のバックアップ・コピーを作成してもらってください。
- ThinkPad が動作中である、またはスタンバイ状態のときは、絶対にドライブを取り外さないでください。

表 11. HDD アセンブリーの取り外し手順



**取り付け時の注意:** HDD コネクターがしっかりと接続されていることを確認してください。



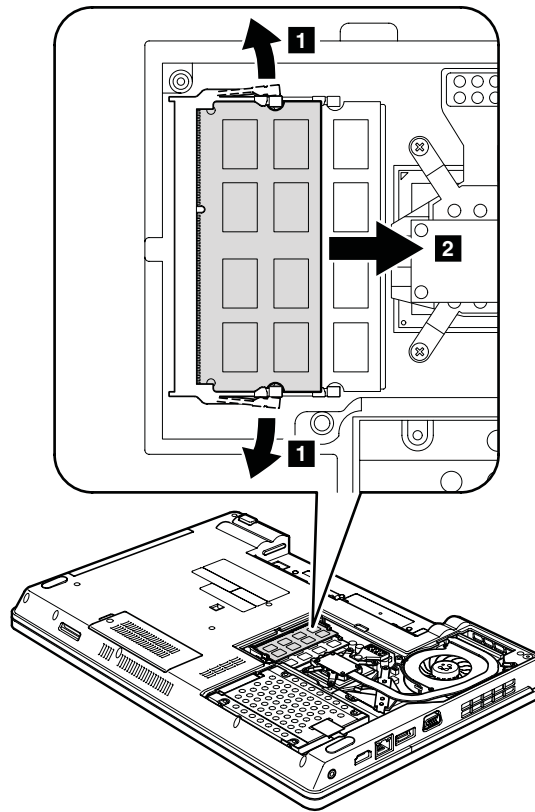
**取り付け時の注意:** HDD ブラケット **a** に、過度な力を加えないでください。HDD ブラケットが曲がったり破損する可能性があります。

## 1050 DIMM

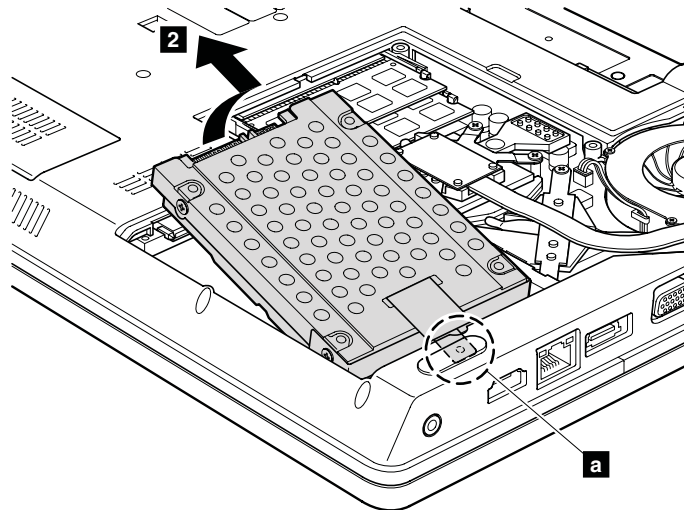
作業のために、次の FRU を次の順序で取り外します。

- 56 ページの『1010 バッテリー・パック』
- 57 ページの『1030 サーマル・カバー』

表 12. DIMM の取り外し手順



**注：** 保守中の ThinkPad に使用されている DIMM が 1 つだけの場合は、カードを SLOT-0 (**a**: 下段のロット) に挿入する必要があります。SLOT-1 (**b**: 上段のロット) には挿入しないでください。



**取り付け時の注意:** DIMM の切り欠きのある端をソケットに挿入します。DIMM をしっかりと押し、定位置にカチッとハマるまで倒します。DIMM がスロットにしっかりと固定され、簡単に動かないことを確認してください。

---

## 1060 ファン・アセンブリー

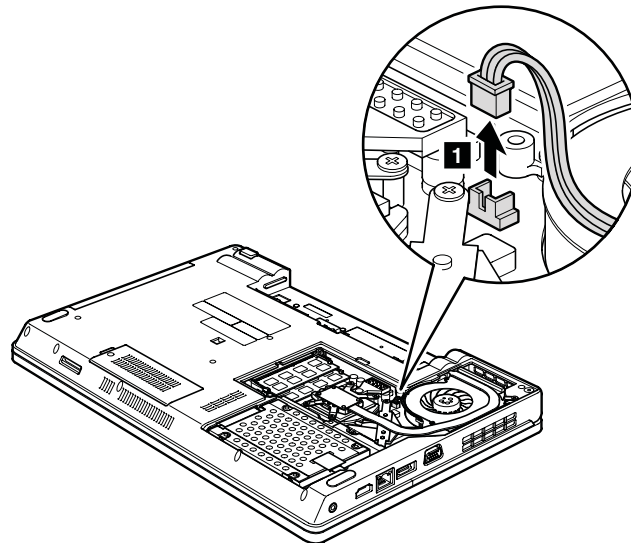
作業のために、次の FRU を次の順序で取り外します。

- 56 ページの 『1010 バッテリー・パック』
- 57 ページの 『1030 サーマル・カバー』

### 注意：

- ファンを乱暴に取り扱わないでください。ファンを不適切に取り扱ると、ゆがみまたは変形が発生し、コンポーネントとの接触が不完全になる恐れがあります。
- ファン・モーターに触れたり、過度の力を加えたりしないでください。ファン・アセンブリーの損傷や、ThinkPad の誤動作の原因となる可能性があります。

表 13. ファン・アセンブリーの取り外し手順



**取り付け時の注意:** ファン・コネクターがシステム・ボードにしっかりと接続されていることを確認してください。

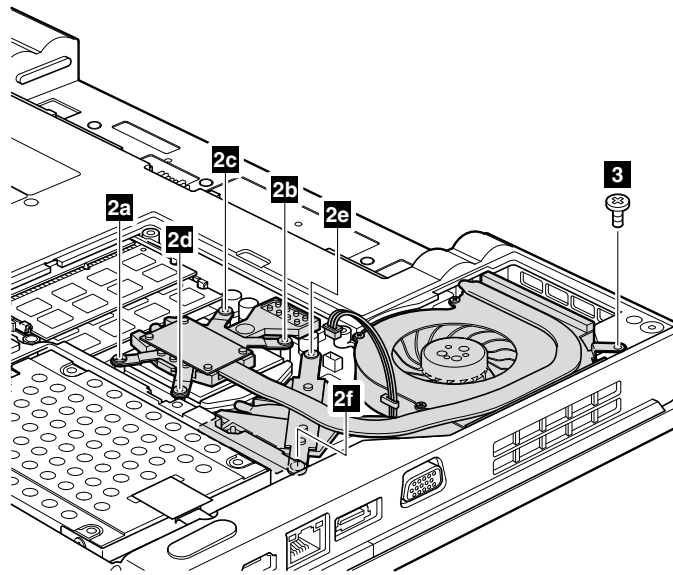
**注:** ねじを **2a** から **2f** の順序で緩めますが、まだ外さないでください。ファンを取り付けるときは、この順序でねじを締めます。

**ThinkPad Edge 15" および E50 の場合:**

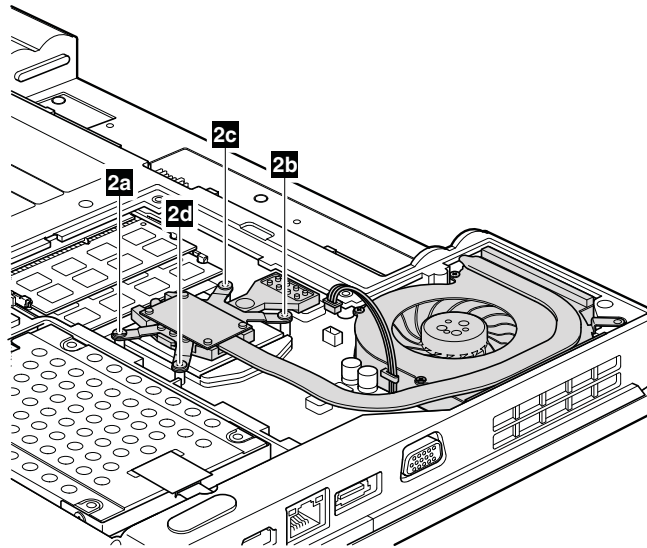
---



表 13. ファン・アセンブリーの取り外し手順 (続き)



ThinkPad Edge 14" および E40 の場合:

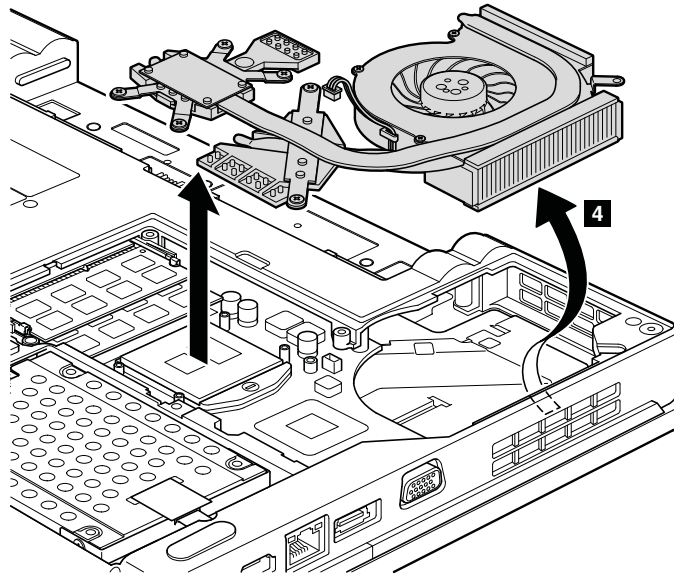


注：ステップ 3 は、ThinkPad Edge 15" にのみ適用されます。ThinkPad Edge 14" の場合は、ステップ 3 をスキップしてください。

ステップ	ねじ(数量)	色	トルク
3	M2 × 4 mm、ウェハー頭、ナイロン被覆 (1)	銀色	0.181 Nm (1.85 kgfcm)

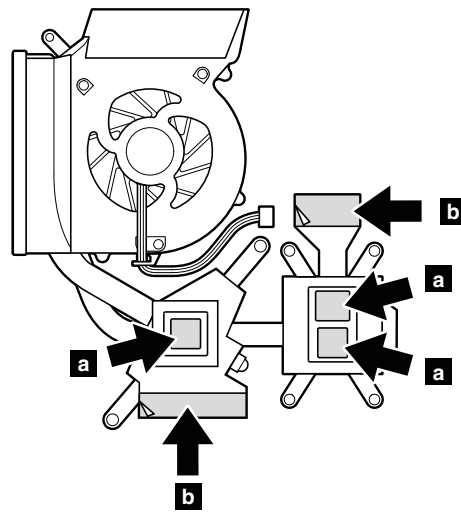


表 13. ファン・アセンブリーの取り外し手順 (続き)



**取り付け時の注意:** ファン・アセンブリーを ThinkPad に取り付ける前に、次の図で **a** とマークされている部分に熱伝導グリスを 0.2 グラムの量だけ塗布してください。グリスの塗布量が多すぎても少なすぎても、コンポーネントとの接触が不完全であるために熱の問題が発生します。新規の CPU サーマル・デバイス/ファンの場合は、**b** とマークされているラバーから薄膜をはがす必要があります。

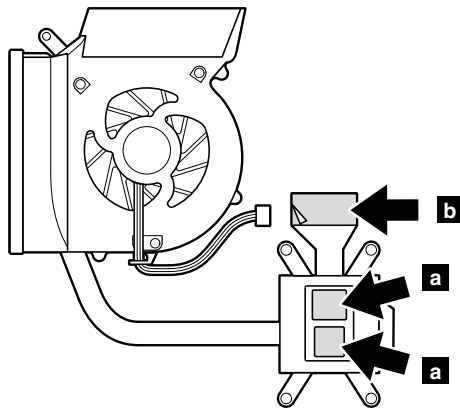
#### 個別ファン・アセンブリーの場合



#### 内蔵ファン・アセンブリーの場合

---

表 13. ファン・アセンブリーの取り外し手順 (続き)



## 1070 CPU

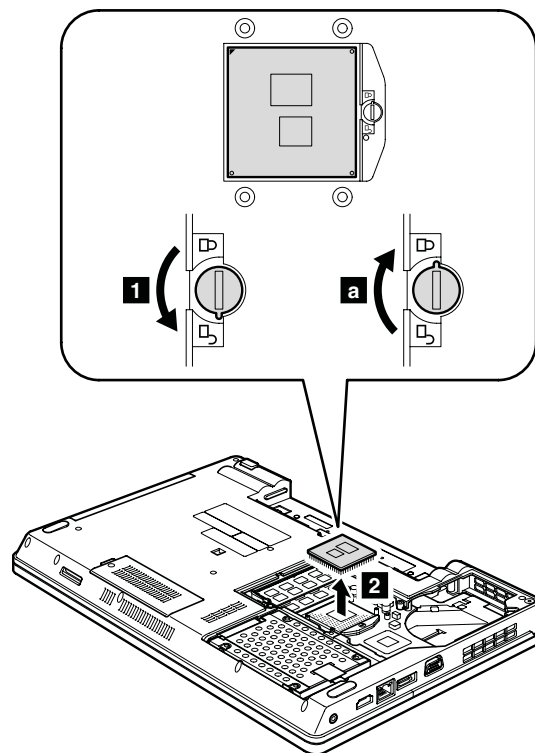
作業のために、次の FRU を次の順序で取り外します。

- 56 ページの『1010 バッテリー・パック』
- 57 ページの『1030 サーマル・カバー』
- 61 ページの『1060 ファン・アセンブリー』

**注意** : CPU はきわめて敏感です。CPU を保守するときは、いかなる場合も乱暴な取り扱いはしないでください。

表 14. CPU の取り外し手順

ねじの頭を矢印の方向 **1** に回転させてロックを解除してから、CPU **2** を取り外します。



**取り付け時の注意**: CPU を CPU ソケットの上に乗せ、ねじの頭を矢印の方向 **a** に回転させて、CPU を固定します。

## 1080 ワイヤレス WAN スロット・カバーおよび PCI Express ミニ・カード (ワイヤレス WAN 用)

作業のために、次の FRU を取り外します。

- 56 ページの 『1010 バッテリー・パック』

表 15. ワイヤレス WAN スロット・カバーおよび PCI Express ミニ・カード (ワイヤレス WAN 用) の取り外し手順

注：ねじ **1** は緩めるだけで、取り外しません。

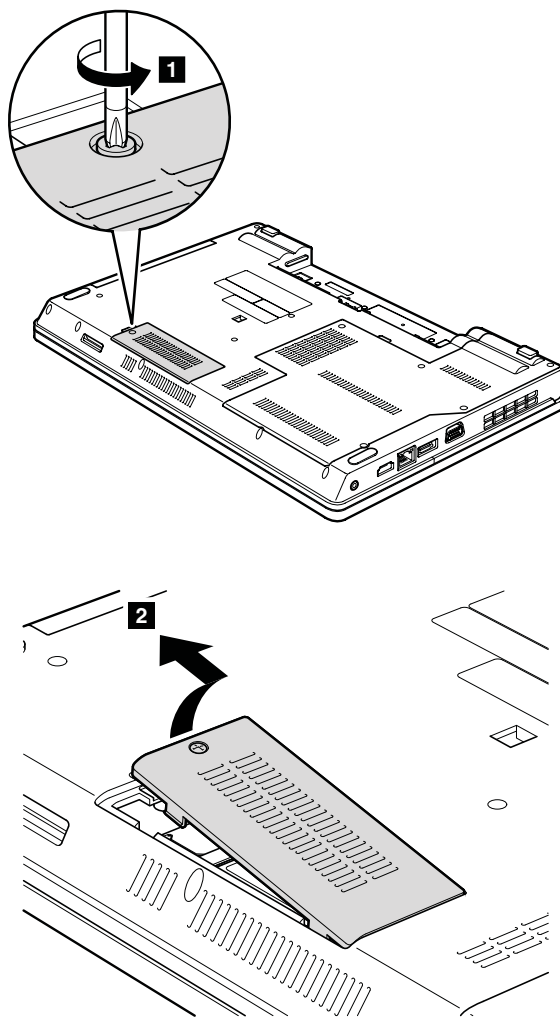
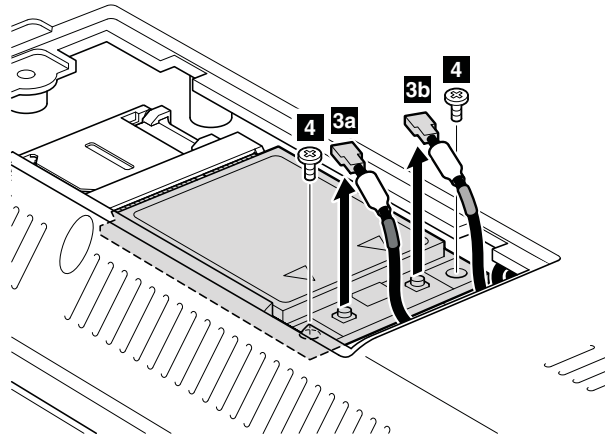


表 15. ワイヤレス WAN スロット・カバーおよび PCI Express ミニ・カード (ワイヤレス WAN 用) の取り外し手順 (続き)

ステップ **3a** および **3b** で、取り外しツール・アンテナ RF コネクタ (P/N: 08K7159) を使用してジャックのプラグを抜くか、コネクタを指でつまみ、矢印の方向に慎重にそれらのプラグを抜きます。



**取り付け時の注意:** 赤色のケーブル **3a** をカード上の **MAIN** のラベルが付いたジャックに差し込み、青色のケーブル **3b** をカード上の **AUX** のラベルが付いたジャックに差し込んでください。

ステップ	ねじ (数量)	色	トルク
<b>4</b>	M2 × 3 mm、ウェハー頭、ナイロン被覆 (2)	黒	0.181 Nm (1.85 kgfcm)

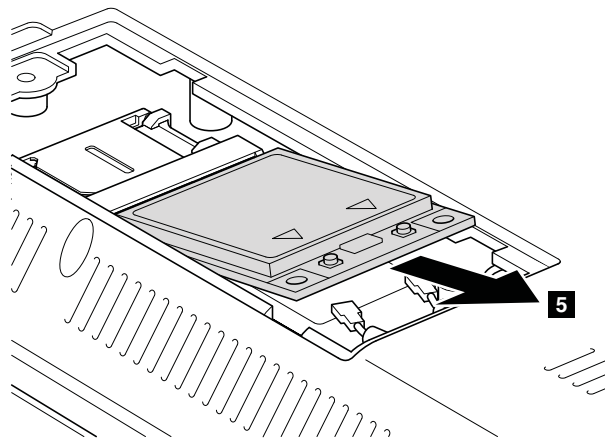
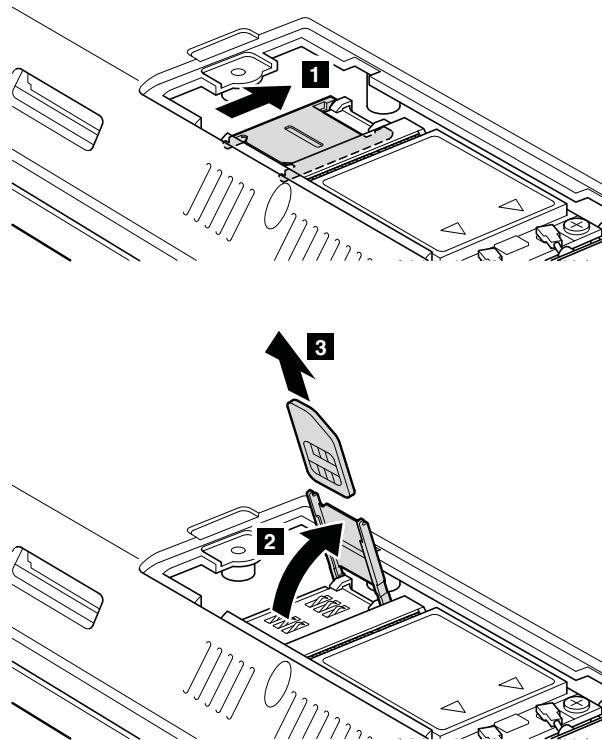


表 16. SIM カードの取り外し手順

保守を行っている ThinkPad Edge 14"、Edge 15"、E40、および E50 の一部のモデルには、お客様が取り付けした SIM カードが付いている場合があります。それらのモデルでシステム・ボードを交換する場合は、次のように SIM カードを取り外します。

保守を終了したら、カードを元どおりスロットにしっかりと挿入しておいてください。

表 16. SIM カードの取り外し手順 (続き)



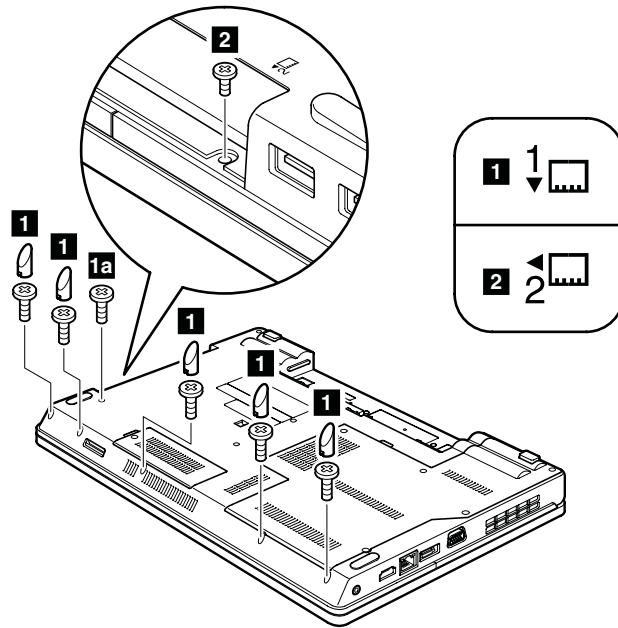
## 1090 ケーブル付きパームレスト・アセンブリー

作業のために、次の FRU を次の順序で取り外します。

- 56 ページの 『1010 バッテリー・パック』
- 56 ページの 『1020 光学式ドライブまたはトラベル・カバー』

**注：**指紋センサー付きモデルでは、センサーはパームレスト FRU に取り付けられています。指紋センサーに欠陥がある場合、ここで示す手順で交換することができます。手順は指紋センサーが付いているパームレストでも付いていないパームレストでも同じです。

表 17. ケーブル付きパームレスト・アセンブリーの取り外し手順



ステップ	ねじ (数量)	色	トルク
<b>1</b>	M2 × 8 mm、ウェハー頭、ナイロン被覆 (5)	黒	0.181 Nm (1.85 kgfcm)
<b>1a</b>	M2 × 5 mm、ウェハー頭、ナイロン被覆 (1)	黒	0.181 Nm (1.85 kgfcm)
<b>2</b>	M2 × 3 mm、ウェハー頭、ナイロン被覆 (1)	黒	0.181 Nm (1.85 kgfcm)

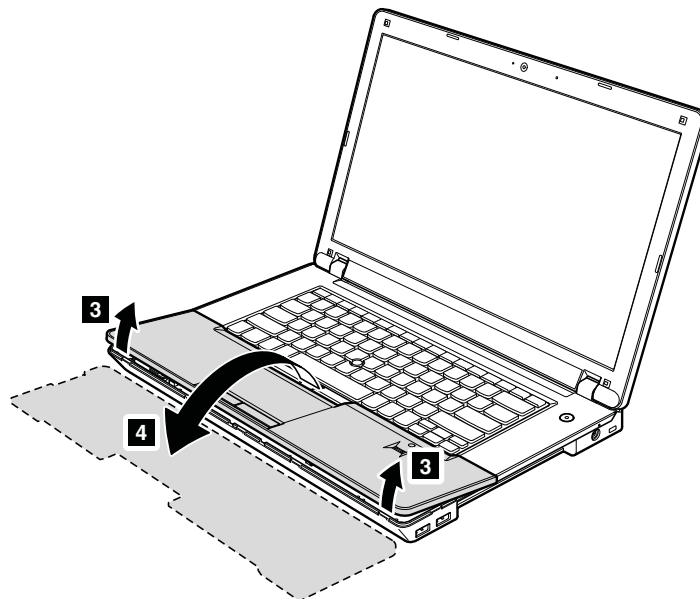


表 17. ケーブル付きパームレスト・アセンブリーの取り外し手順 (続き)

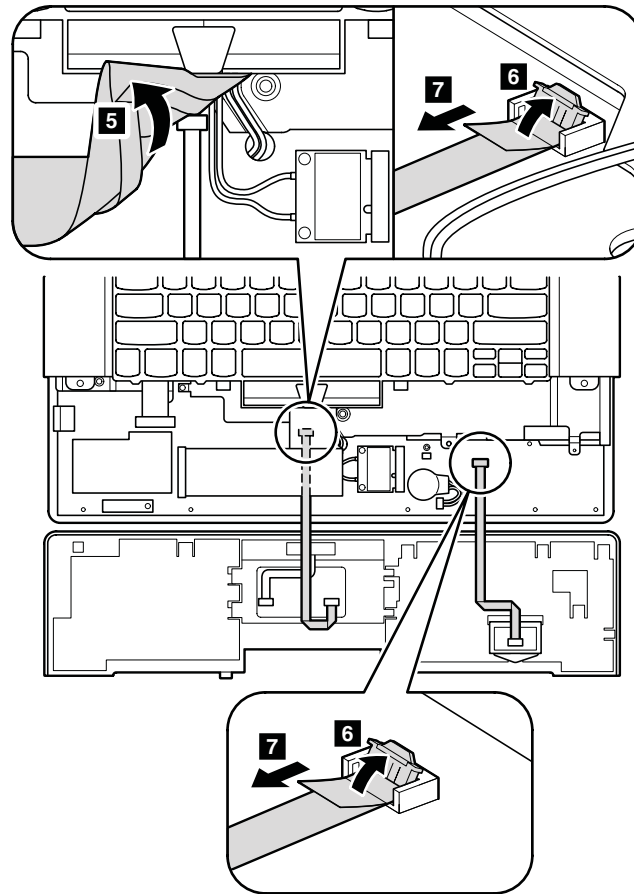
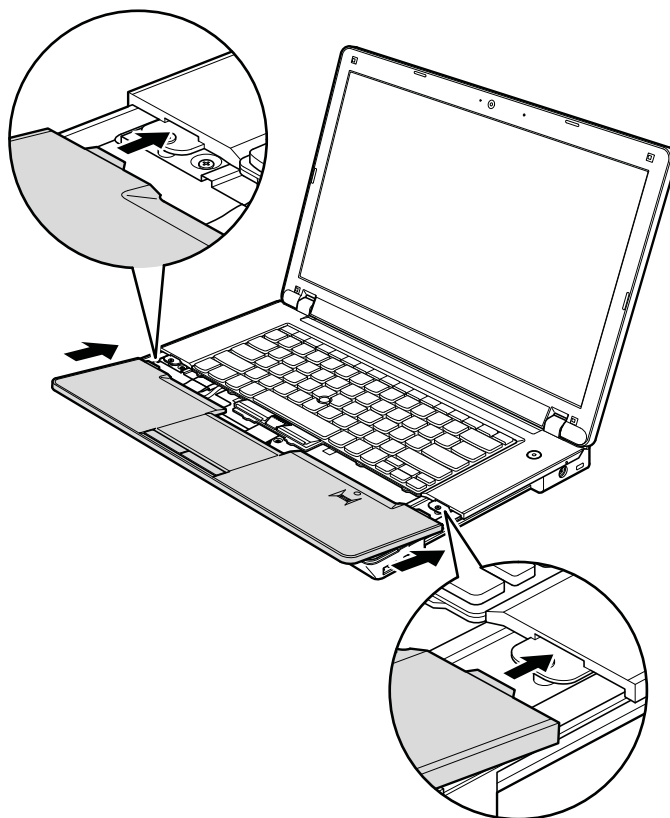


表 18. ケーブル付きパームレスト・アセンブリーの取り付け手順

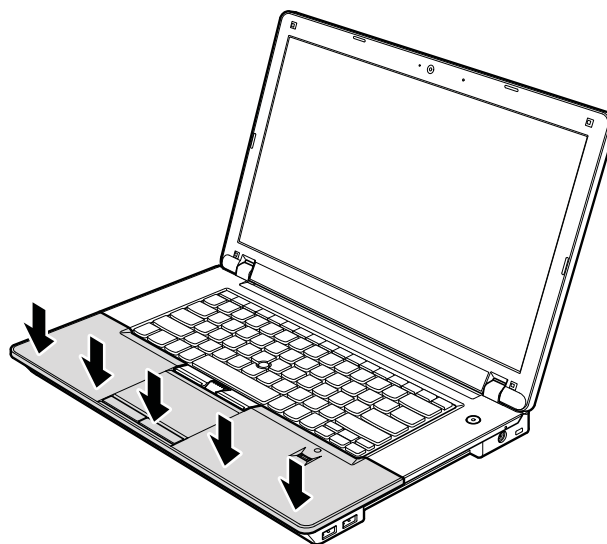
**取り付け時の注意:**

1. ケーブルをシステム・ボードにしっかりと接続します。
2. 次の図に示すように、パームレストを取り付け、2つの小さな突起部がキーボード・ベゼルのガイド・ホールにしっかりとはまるようにします。

表 18. ケーブル付きパームレスト・アセンブリーの取り付け手順 (続き)



3. パームレストの前側をカチッという音がして位置にはまるまで押します。



4. LCD カバーを閉じ、ThinkPad を裏返します。次に、ねじを締めてパームレストを固定します。

---

## 1100 PCI Express ミニ・カード (ワイヤレス LAN 用)

作業のために、次の FRU を次の順序で取り外します。

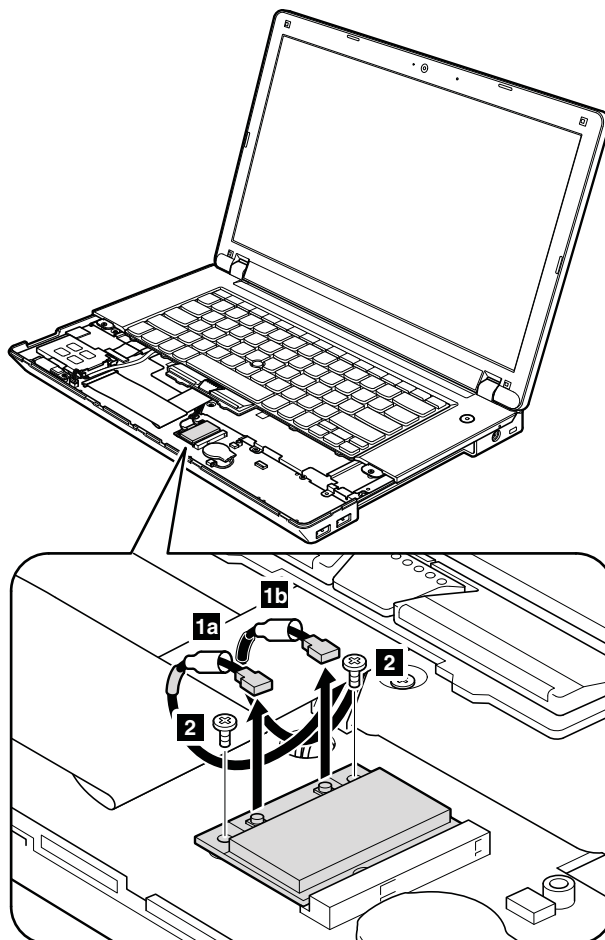
- 56 ページの 『1010 バッテリー・バック』
- 56 ページの 『1020 光学式ドライブまたはトラベル・カバー』



- 67 ページの 『1090 ケーブル付きパームレスト・アセンブリー』

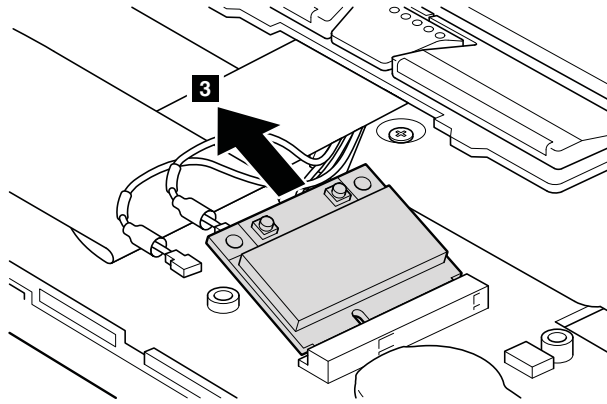
表 19. PCI Express ミニ・カード (ワイヤレス LAN 用) の取り外し手順

ステップ **1a** および **1b** で、取り外しツール・アンテナ RF コネクター (P/N: 08K7159) を使用してジャックのプラグを抜くか、コネクターを指でつまみ、矢印の方向に 慎重にそれらのプラグを抜きます。



ステップ	ねじ (数量)	色	トルク
<b>2</b>	M2 × 3 mm、ウェハー頭、ナイロン被覆 (2)	黒	0.181 Nm (1.85 kgfcm)

表 19. PCI Express ミニ・カード (ワイヤレス LAN 用) の取り外し手順 (続き)



**取り付け時の注意:** 灰色のケーブルは、カード上の **MAIN** または **1** ラベルが付いたジャックに差し込み、黒色のケーブルは、カード上の **AUX** または **2** のラベルが付いたジャックに差し込んでください。

## 1110 バックアップ・バッテリー

作業のために、次の FRU を次の順序で取り外します。

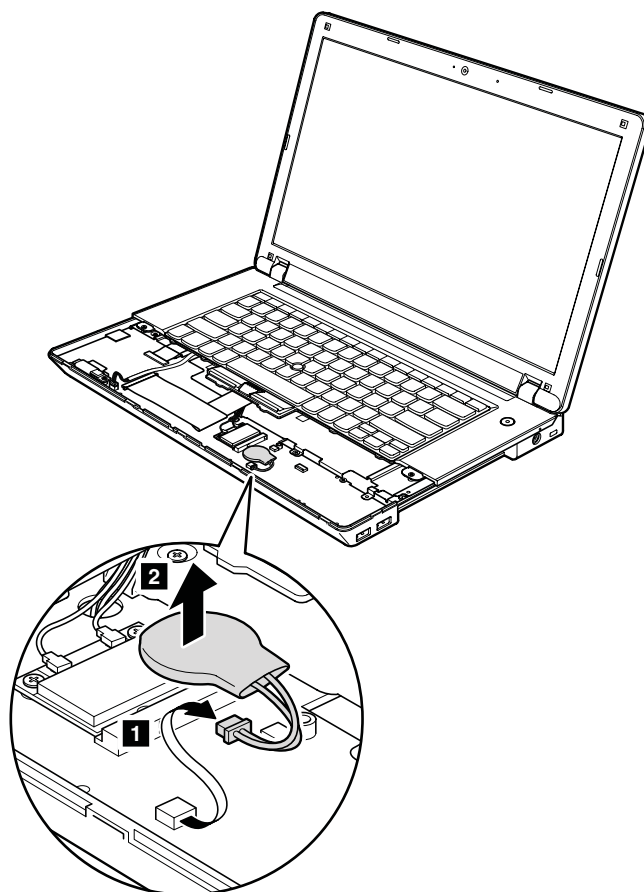
- 56 ページの 『1010 バッテリー・パック』
- 56 ページの 『1020 光学式ドライブまたはトラベル・カバー』
- 67 ページの 『1090 ケーブル付きパームレスト・アセンブリー』



危険

お客様の ThinkPad のパーツ・リストで指定されているバッテリーのみを使用してください。それ以外のバッテリーでは、発火または爆発が生じるおそれがあります。

表 20. バックアップ・バッテリーの取り外し手順



**取り付け時の注意:** バッテリー・コネクタがシステム・ボードにしっかりと接続されていることを確認してください。

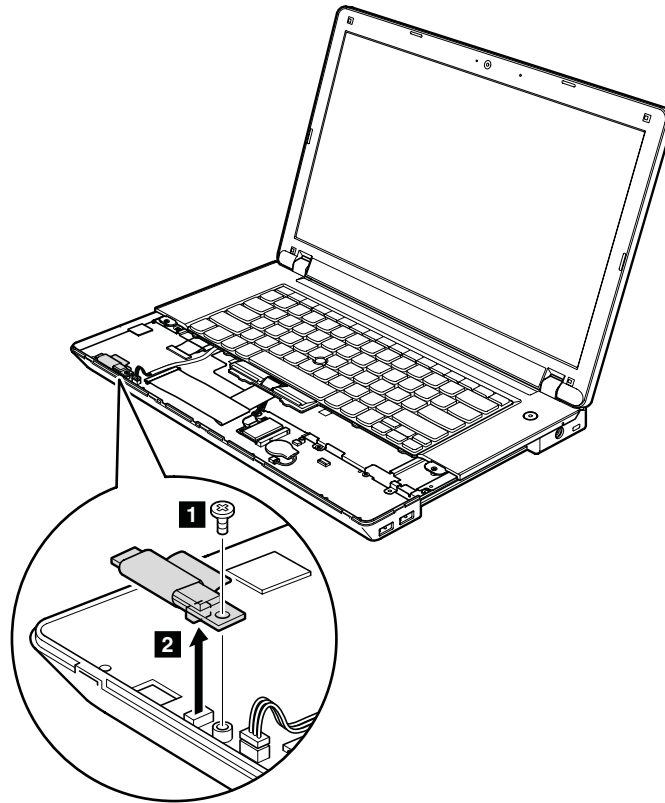
---

## 1120 Bluetooth ドーター・カード (BDC-2)

作業のために、次の FRU を次の順序で取り外します。

- 56 ページの 『1010 バッテリー・パック』
- 56 ページの 『1020 光学式ドライブまたはトラベル・カバー』
- 67 ページの 『1090 ケーブル付きパームレスト・アセンブリー』

表 21. BDC-2 の取り外し手順



ステップ	ねじ(数量)	色	トルク
<b>1</b>	M2 × 3 mm、ウェハー頭、ナイロン被覆 (1)	黒	0.181 Nm (1.85 kgfcm)

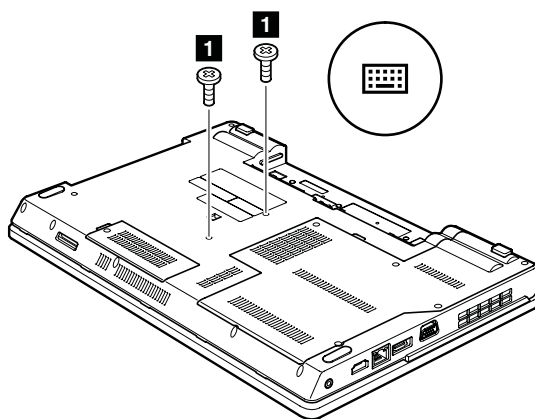
**取り付け時の注意:** カード下側にあるコネクタが、システム・ボードにしっかりと接続されていることを確認してください。

## 1130 キーボード

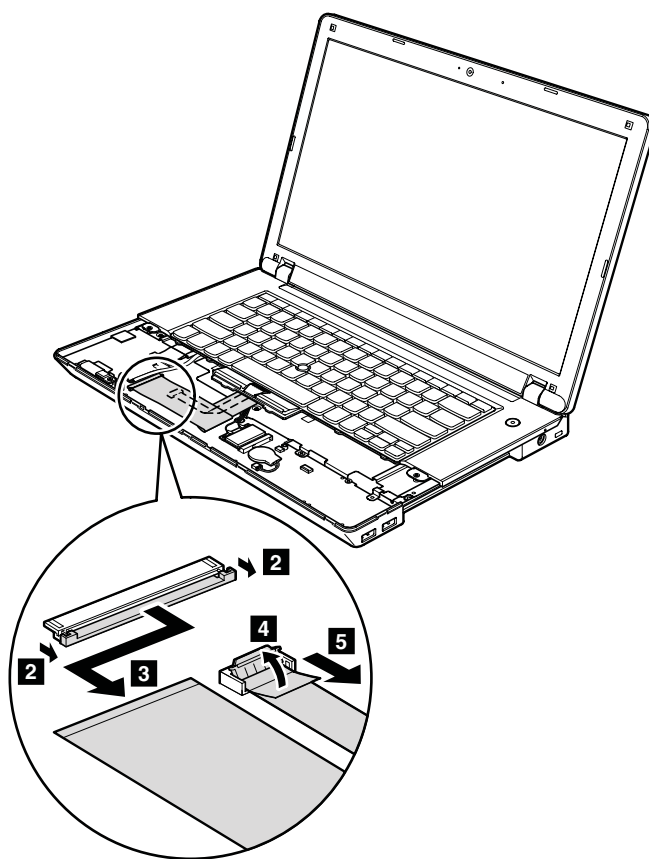
作業のために、次の FRU を次の順序で取り外します。

- 56 ページの『1010 バッテリー・パック』
- 56 ページの『1020 光学式ドライブまたはトラベル・カバー』
- 67 ページの『1090 ケーブル付きパームレスト・アセンブリー』

表 22. キーボードの取り外し手順



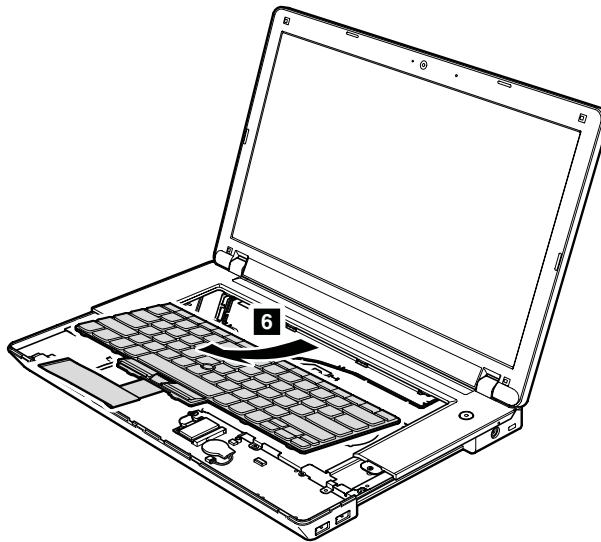
ステップ	ねじ (数量)	色	トルク
<b>1</b>	M2 × 5 mm、ウェハー頭、ナイロン被覆 (1)	黒	0.181 Nm (1.85 kgfcm)



ステップ	ねじ (数量)	色	トルク
<b>6</b>	M2 × 3 mm、ウェハー頭、ナイロン被覆 (1)	黒	0.181 Nm (1.85 kgfcm)

表 22. キーボードの取り外し手順 (続き)

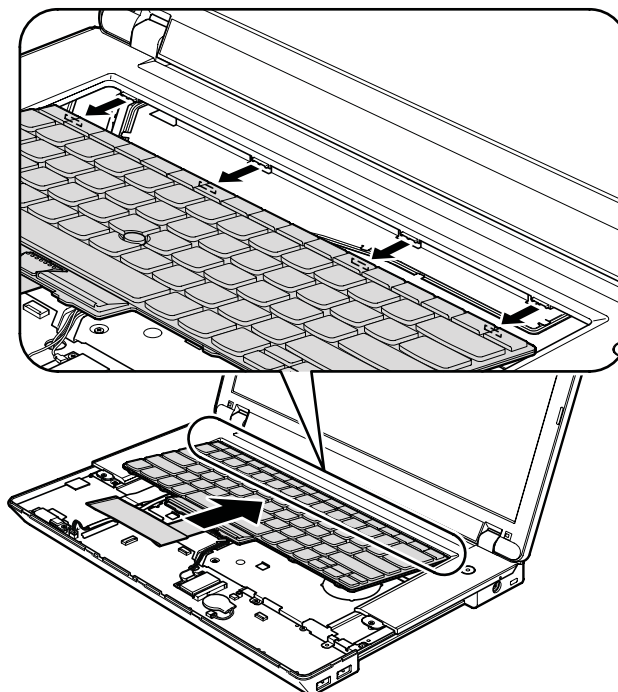
7	M2 × 2 mm、ウェハー頭、ナイロン被覆 (1)	銀色	0.181 Nm (1.85 kgfcm)
---	----------------------------	----	--------------------------



キーボードを取り付ける場合、次のようにしてください。

表 23. キーボードの取り付け手順

1. コネクタを接続します。
2. 次の図に示すように、キーボードを接続してキーボードの端がフレームの下にくるようにします。



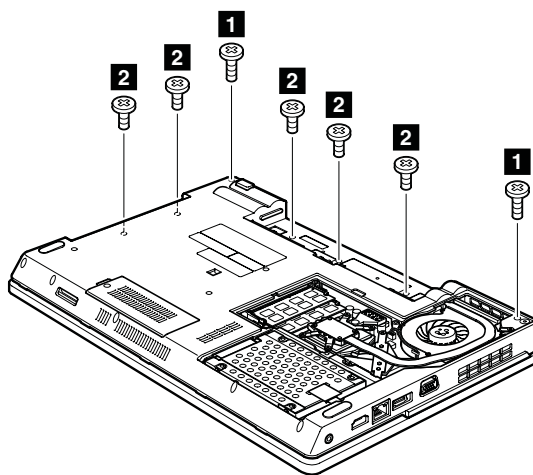
3. キーボードの前側をしっかりと収めるために、親指でキーを静かに押し、キーボードを手前にずらします。
4. ThinkPad の底面側からねじを締め付けて、キーボードを固定します。

## 1140 キーボード・ベゼル

作業のために、次の FRU を次の順序で取り外します。

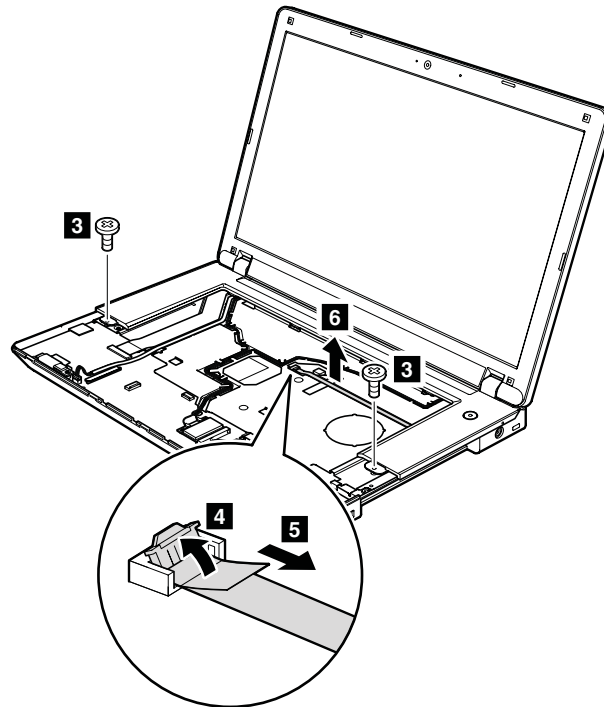
- 56 ページの 『1010 バッテリー・パック』
- 56 ページの 『1020 光学式ドライブまたはトラベル・カバー』
- 67 ページの 『1090 ケーブル付きパームレスト・アセンブリー』
- 74 ページの 『1130 キーボード』

表 24. キーボード・ベゼルの取り外し手順



ステップ	ねじ (数量)	色	トルク
<b>1</b>	M2.5 × 6.5 mm、ウェハー頭、ナイロン被覆 (2)	黒	0.392 Nm (4 kgfcm)
<b>2</b>	M2 × 3 mm、ウェハー頭、ナイロン被覆 (5)	黒	0.181 Nm (1.85 kgfcm)

表 24. キーボード・ベゼルの取り外し手順 (続き)

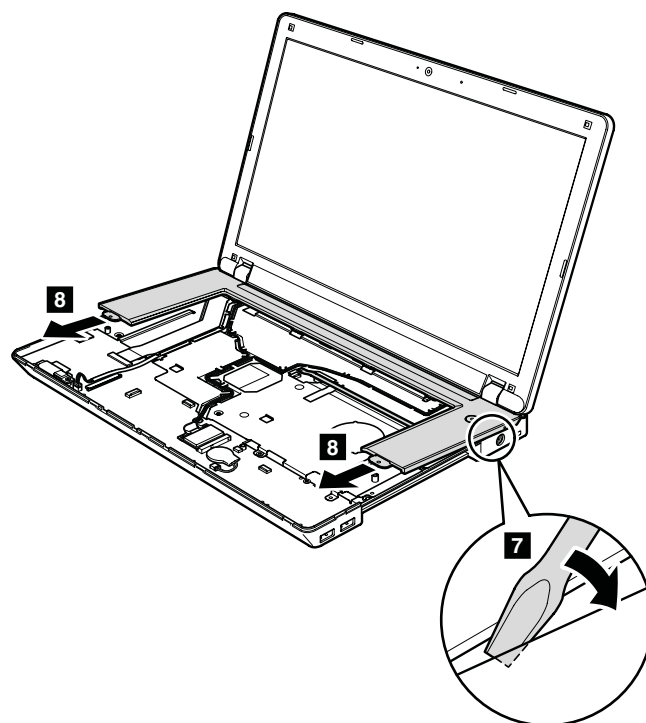


ステップ	ねじ (数量)	色	トルク
<b>3</b>	M2 × 3 mm、ウェハー頭、ナイロン被覆 (2)	黒	0.181 Nm (1.85 kgfcm)

**取り付け時の注意:** コネクタがシステム・ボードにしっかりと接続されていることを確認してください。



表 24. キーボード・ベゼルの取り外し手順 (続き)

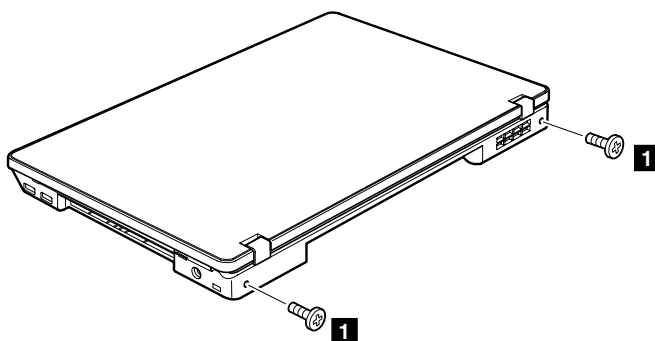


## 1150 LCD ユニット

作業のために、次の FRU を次の順序で取り外します。

- 56 ページの 『1010 バッテリー・パック』
- 56 ページの 『1020 光学式ドライブまたはトラベル・カバー』
- 65 ページの 『1080 ワイヤレス WAN スロット・カバーおよび PCI Express ミニ・カード (ワイヤレス WAN 用)』
- 67 ページの 『1090 ケーブル付きパームレスト・アセンブリー』
- 70 ページの 『1100 PCI Express ミニ・カード (ワイヤレス LAN 用)』
- 74 ページの 『1130 キーボード』
- 77 ページの 『1140 キーボード・ベゼル』

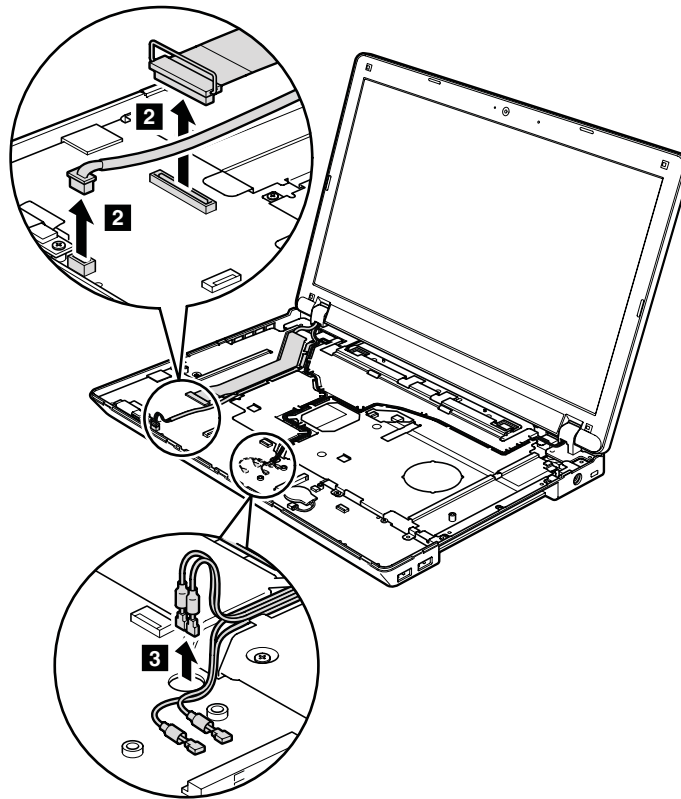
表 25. LCD ユニットの取り外し手順



ステップ	ねじ (数量)	色	トルク
------	---------	---	-----

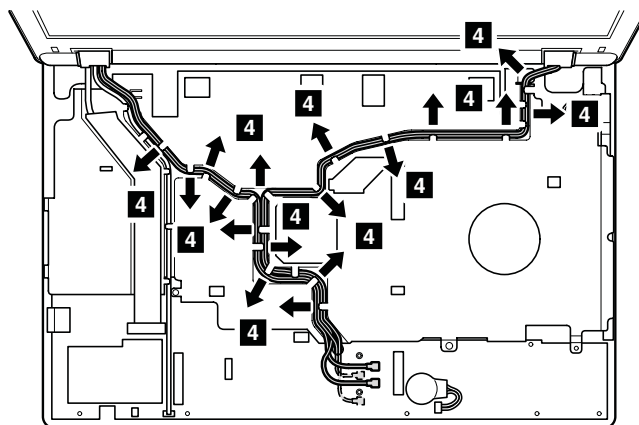
表 25. LCD ユニットの取り外し手順 (続き)

1	M2.5 × 6.5 mm、ウェハー頭、ナイロン被覆 (2)	黒	0.392 Nm (4 kgfcm)
---	--------------------------------	---	-----------------------



**取り付け時の注意:** コネクターがシステム・ボードにしっかりと接続されていることを確認してください。

このステップ **4** で、ワイヤレス・アンテナ・ケーブルをケーブル・ガイドから取り外します。

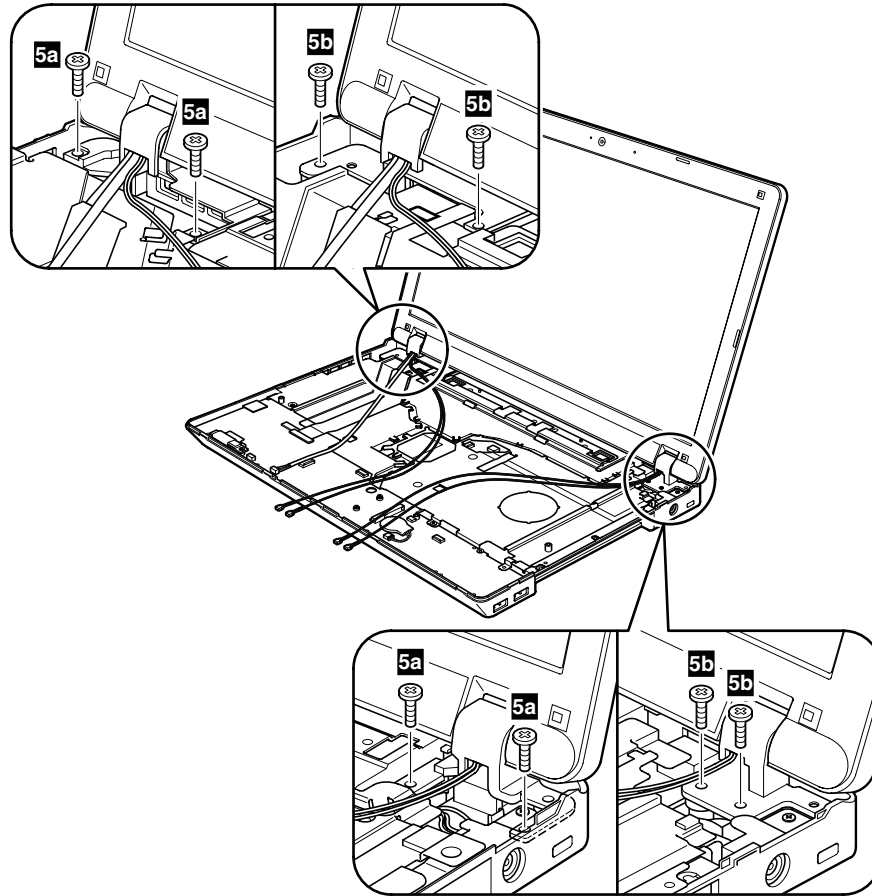


**取り付け時の注意:** ケーブルがケーブル・ガイドにしっかりと接続されていることを確認してください。

**注意:** ケーブルを配線する際、ケーブルに張力が加わっていないことを確認してください。張力によって、ケーブルがケーブル・ガイドで傷ついたり、ワイヤーが切れたりする可能性があります。

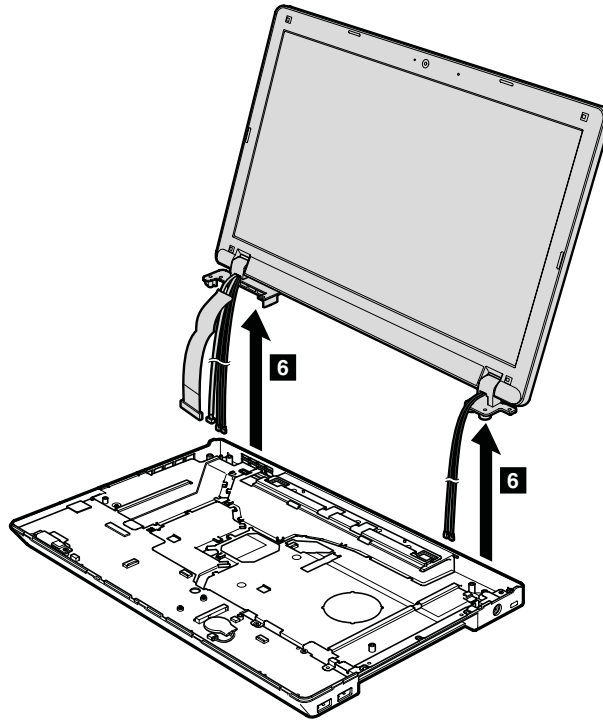
表 25. LCD ユニットの取り外し手順 (続き)

ステップ **5a** は ThinkPad Edge 14" および E40 用で、ステップ **5b** は ThinkPad Edge 15" および E50 用です。



ステップ	ねじ (数量)	色	トルク
<b>5a</b> または <b>5b</b>	M2.5 × 6.5 mm、ウェハー頭、ナイロン被覆 (4)	黒	0.392 Nm (4 kgfcm)

表 25. LCD ユニットの取り外し手順 (続き)



## 1160 上部シールドング・アセンブリー

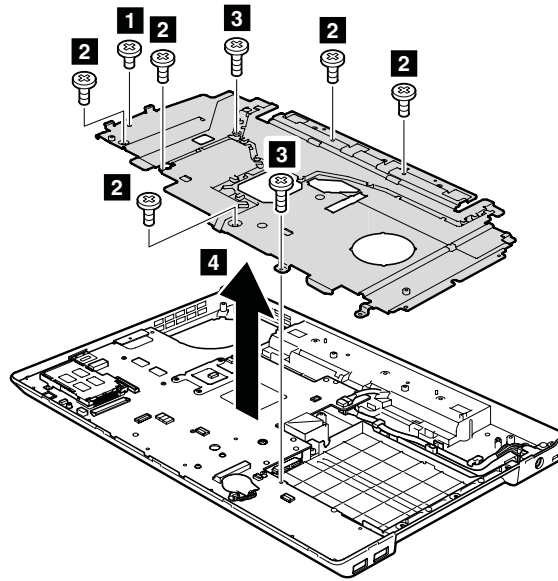
作業のために、次の FRU を次の順序で取り外します。

- 56 ページの『1010 バッテリー・パック』
- 56 ページの『1020 光学式ドライブまたはトラベル・カバー』
- 65 ページの『1080 ワイヤレス WAN スロット・カバーおよび PCI Express ミニ・カード (ワイヤレス WAN 用)』
- 67 ページの『1090 ケーブル付きパームレスト・アセンブリー』
- 70 ページの『1100 PCI Express ミニ・カード (ワイヤレス LAN 用)』
- 74 ページの『1130 キーボード』
- 77 ページの『1140 キーボード・ベゼル』
- 79 ページの『1150 LCD ユニット』

表 26. 上部シールドング・アセンブリーの取り外し手順

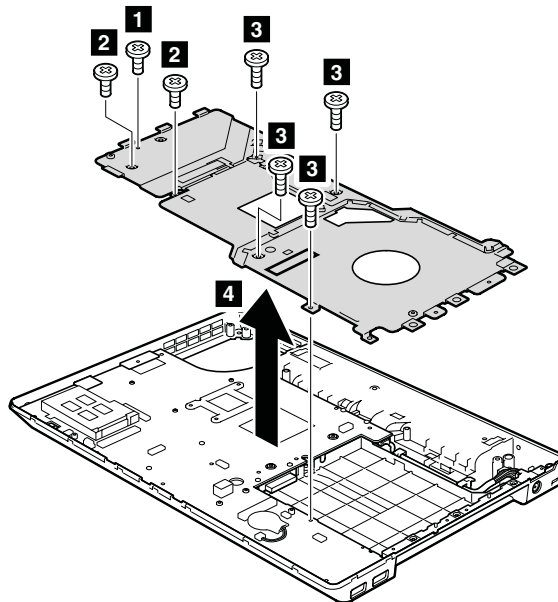
**ThinkPad Edge 15" および E50 の場合:**

表 26. 上部シールディング・アセンブリーの取り外し手順 (続き)



ステップ	ねじ (数量)	色	トルク
<b>1</b>	M2 × 2 mm、ウェハー頭、ナイロン被覆 (3)	銀色	0.181 Nm (1.85 kgfcm)
<b>2</b>	M2 × 3 mm、ウェハー頭、ナイロン被覆 (5)	黒	0.181 Nm (1.85 kgfcm)
<b>3</b>	M2 × 5 mm、ウェハー頭、ナイロン被覆 (2)	黒	0.181 Nm (1.85 kgfcm)

ThinkPad Edge 14" および E40 の場合:



ステップ	ねじ (数量)	色	トルク
------	---------	---	-----

表 26. 上部シールディング・アセンブリーの取り外し手順 (続き)

<b>1</b>	M2 × 2 mm、ウェハー頭、ナイロン被覆 (1)	銀色	0.181 Nm (1.85 kgfcm)
<b>2</b>	M2 × 3 mm、ウェハー頭、ナイロン被覆 (2)	黒	0.181 Nm (1.85 kgfcm)
<b>3</b>	M2 × 5 mm、ウェハー頭、ナイロン被覆 (4)	黒	0.181 Nm (1.85 kgfcm)

## 1170 システム・ボード・アセンブリー

### システム・ボード取り扱い時の重要な注意事項:

システム・ボードの取り扱い時には、次のことを念頭に置いてください。

- システム・ボードには加速度計が付いていますが、これに数千の重力加速度が加わると壊れる可能性があります。

**注:** システム・ボードを 6 インチ (15 cm) 程度の高さからフラット状態で硬い場所に落下させると、この加速度計には 6,000 G と同程度の衝撃がかかる可能性があります。

- 硬い表面 (金属、木材、または複合材料など) を持つ作業台の上にシステム・ボードを落下させないように気を付けてください。
- システム・ボードを落とした場合は、PC-Doctor for DOS を使用してシステム・ボードをテストし、HDD Active Protection System™ が引き続き機能することを確認する必要があります (下記を参照)。

**注:** テストで HDD Active Protection System が機能していないことが分かった場合は、必ず、落としたことをリジェクト・レポートに記述し、システム・ボードを交換してください。

- いかなる場合にも乱暴な取り扱いはしないでください。
- プロセス中のいかなる時点でも、システム・ボードを落下させたり、積み重ねたりしないでください。
- システム・ボードを下に置く場合、必ず ESD マットなどの詰め物をした表面または導電性の波形材の上に置いてください。

システム・ボードを再取り付けした後で、PC-Doctor for DOS を実行して HDD Active Protection System が引き続き機能していることを確認します。これを行う手順は、次のとおりです。

- ThinkPad を水平な場所に置きます。
- Diagnostics (診断) → ThinkPad Devices (ThinkPad デバイス) → HDD Active Protection Test (HDD アクティブ保護テスト)** の順に実行します。

**注意:** テスト 実行中は、この ThinkPad に物理的な衝撃を与えないでください。

作業のために、次の FRU を次の順序で取り外します。

- 56 ページの『1010 バッテリー・パック』
- 56 ページの『1020 光学式ドライブまたはトラベル・カバー』
- 57 ページの『1030 サーマル・カバー』
- 58 ページの『1040 ハードディスク・ドライブ (HDD) アセンブリー』
- 59 ページの『1050 DIMM』
- 61 ページの『1060 ファン・アセンブリー』
- 64 ページの『1070 CPU』
- 65 ページの『1080 ワイヤレス WAN スロット・カバーおよび PCI Express ミニ・カード (ワイヤレス WAN 用)』
- 67 ページの『1090 ケーブル付きパームレスト・アセンブリー』
- 70 ページの『1100 PCI Express ミニ・カード (ワイヤレス LAN 用)』
- 72 ページの『1110 バックアップ・バッテリー』

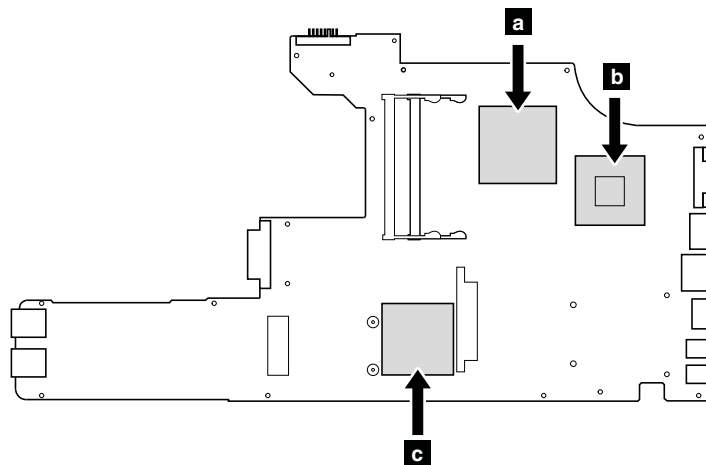
- 73 ページの 『1120 Bluetooth ドーター・カード (BDC-2)』
- 74 ページの 『1130 キーボード』
- 77 ページの 『1140 キーボード・ベゼル』
- 79 ページの 『1150 LCD ユニット』
- 82 ページの 『1160 上部シールドング・アセンブリー』

表 27. 慎重な取り扱いが必要なシステム・ボード上の主要なコンポーネントの位置

システム・ボードの上面側にはんだ付けされた次のコンポーネントは、きわめて敏感です。システム・ボードを保守するときは、いかなる場合も乱暴な取り扱いはしないでください。

- a** GMCH (内蔵ビデオ・チップ)
- b** CPU
- c** ICH (入出力コントローラー・ハブ)
- d** ビデオ・チップ (ディスクリート・モデルの場合のみ)

ThinkPad Edge 14" および E40 の内蔵モデルの場合:



ThinkPad Edge 14" および E40 のディスクリート・モデルの場合:

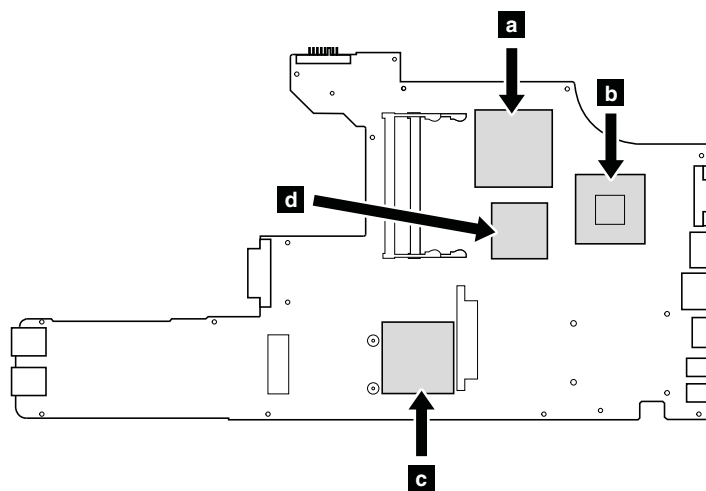
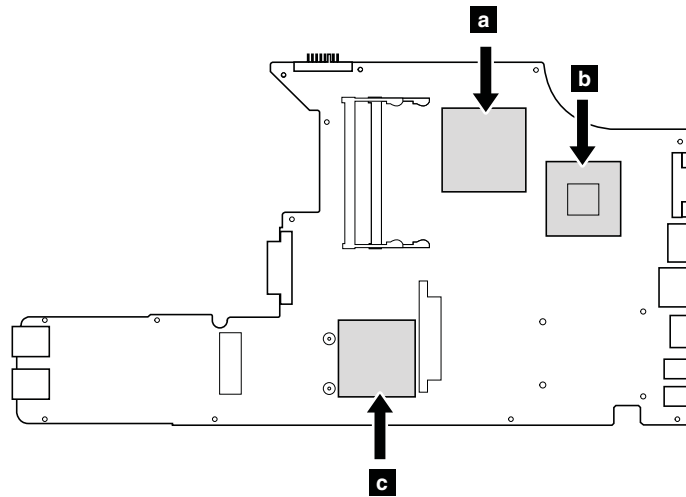


表 27. 慎重な取り扱いが必要なシステム・ボード上の主要なコンポーネントの位置 (続き)

ThinkPad Edge 15" および E50 の内蔵モデルの場合:



ThinkPad Edge 15" および E50 のディスクリート・モデルの場合:

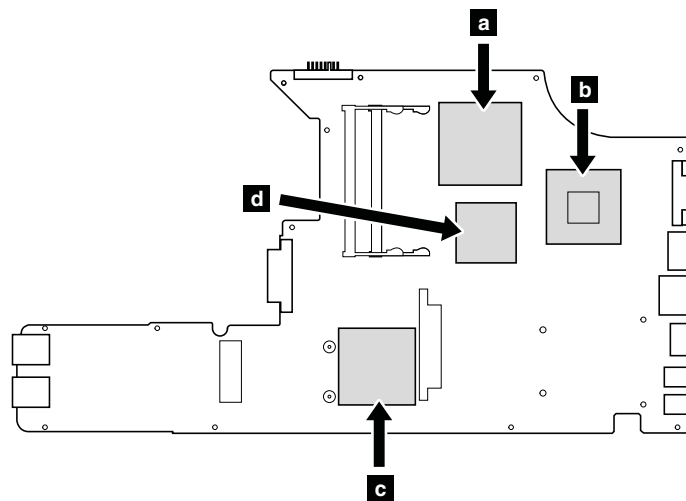


表 28. システム・ボード・アセンブリーの取り外し手順

ThinkPad Edge 15" および E50 の場合:

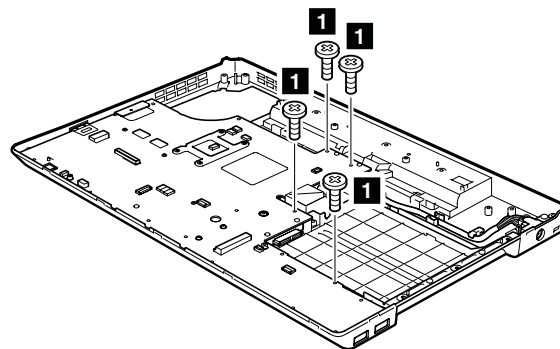
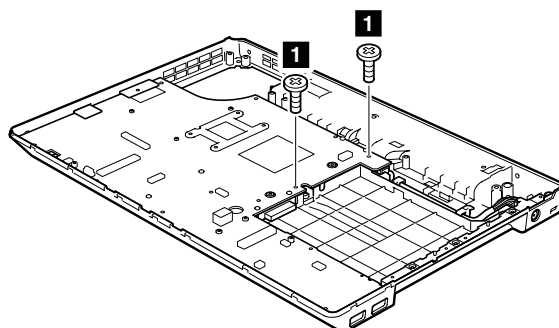




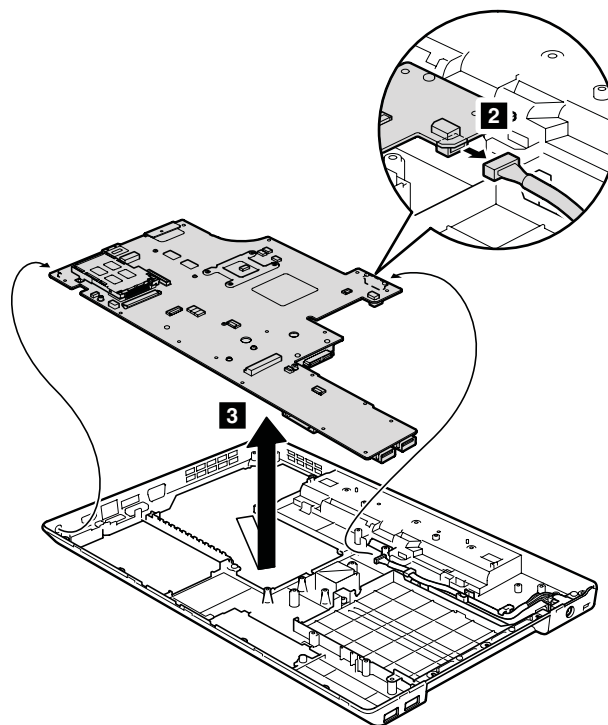
表 28. システム・ボード・アセンブリーの取り外し手順 (続き)

ステップ	ねじ (数量)	色	トルク
<b>1</b>	M2 × 5 mm、ウェハー頭、ナイロン被覆 (4)	黒	0.181 Nm (1.85 kgfcm)

ThinkPad Edge 14" および E40 の場合:



ステップ	ねじ (数量)	色	トルク
<b>1</b>	M2 × 5 mm、ウェハー頭、ナイロン被覆 (2)	黒	0.181 Nm (1.85 kgfcm)



取り付け時の注意: コネクターがシステム・ボードにしっかりと接続されていることを確認してください。

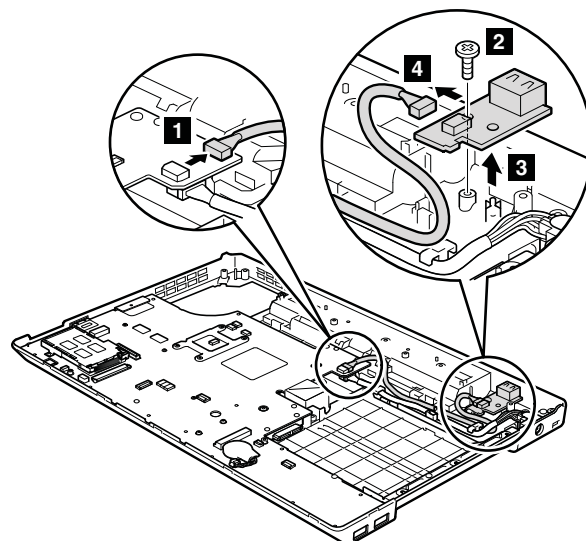
## 1180 USB コネクター・ボードおよび USB ケーブル・アセンブリー

作業のために、次の FRU を次の順序で取り外します。

- 56 ページの『1010 バッテリー・パック』

- 57 ページの 『1030 サーマル・カバー』
- 58 ページの 『1040 ハードディスク・ドライブ (HDD) アセンブリー』
- 65 ページの 『1080 ワイヤレス WAN スロット・カバーおよび PCI Express ミニ・カード (ワイヤレス WAN 用)』
- 67 ページの 『1090 ケーブル付きパームレスト・アセンブリー』
- 70 ページの 『1100 PCI Express ミニ・カード (ワイヤレス LAN 用)』
- 74 ページの 『1130 キーボード』
- 77 ページの 『1140 キーボード・ベゼル』
- 79 ページの 『1150 LCD ユニット』
- 82 ページの 『1160 上部シールディング・アセンブリー』

表 29. USB コネクタ・ボードおよび USB ケーブル・アセンブリーの取り外し手順



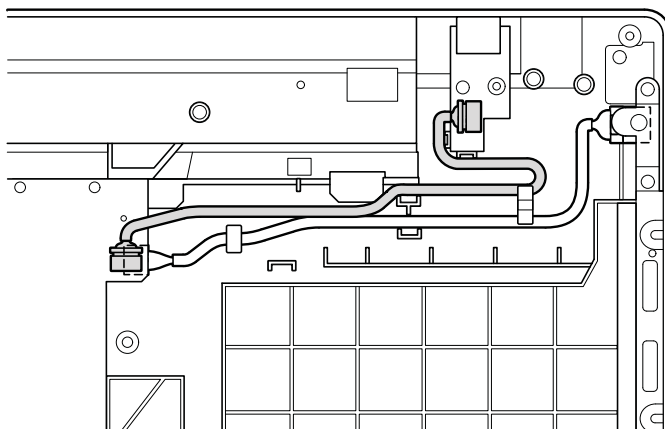
**取り付け時の注意:** コネクタがしっかりと接続されていることを確認してください。

ステップ	ねじ (数量)	色	トルク
<b>2</b>	M2 × 3 mm、ウェハー頭、ナイロン被覆 (1)	黒	0.181 Nm (1.85 kgfcm)

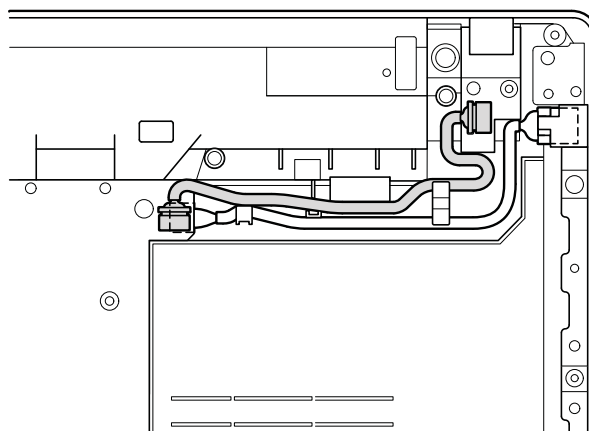
**ケーブルの配線:** USB ケーブル・アセンブリーを、以下の図で示されているように配線します。

**ThinkPad Edge 15" および E50 の場合:**

表 29. USB コネクター・ボードおよび USB ケーブル・アセンブリーの取り外し手順 (続き)



ThinkPad Edge 14" および E40 の場合:



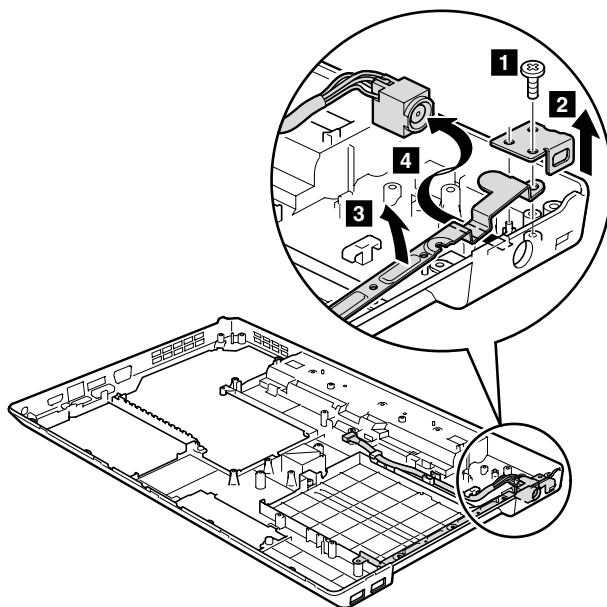
## 1190 DC 入カケーブルおよびベース・カバー

作業のために、次の FRU を次の順序で取り外します。

- 56 ページの 『1010 バッテリー・パック』
- 56 ページの 『1020 光学式ドライブまたはトラベル・カバー』
- 57 ページの 『1030 サーマル・カバー』
- 58 ページの 『1040 ハードディスク・ドライブ (HDD) アセンブリー』
- 59 ページの 『1050 DIMM』
- 61 ページの 『1060 ファン・アセンブリー』
- 64 ページの 『1070 CPU』
- 65 ページの 『1080 ワイヤレス WAN スロット・カバーおよび PCI Express ミニ・カード (ワイヤレス WAN 用)』
- 67 ページの 『1090 ケーブル付きパームレスト・アセンブリー』
- 70 ページの 『1100 PCI Express ミニ・カード (ワイヤレス LAN 用)』
- 72 ページの 『1110 バックアップ・バッテリー』
- 73 ページの 『1120 Bluetooth ドーター・カード (BDC-2)』
- 74 ページの 『1130 キーボード』
- 77 ページの 『1140 キーボード・ベゼル』
- 79 ページの 『1150 LCD ユニット』
- 82 ページの 『1160 上部シールドリング・アセンブリー』
- 84 ページの 『1170 システム・ボード・アセンブリー』

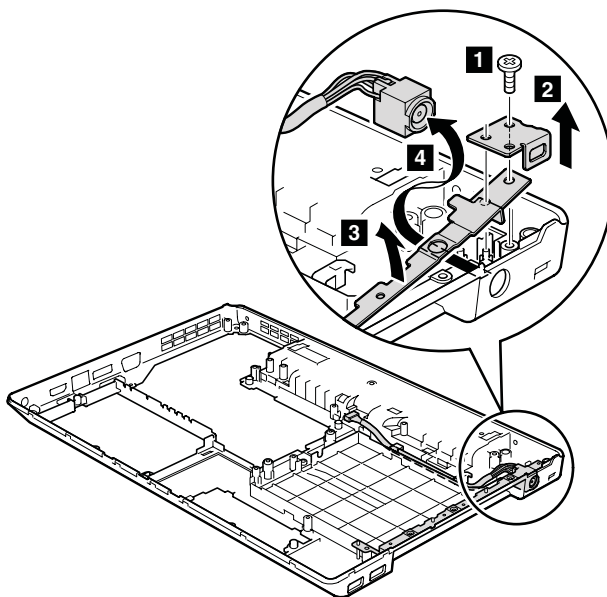
表 30. DC 入力ケーブルおよびベース・カバーの取り外し手順

ThinkPad Edge 15" および E50 の場合:



ステップ	ねじ (数量)	色	トルク
<b>1</b>	M2 × 3 mm、ウェハー頭、ナイロン被覆 (2)	黒	0.181 Nm (1.85 kgfcm)

ThinkPad Edge 14" および E40 の場合:

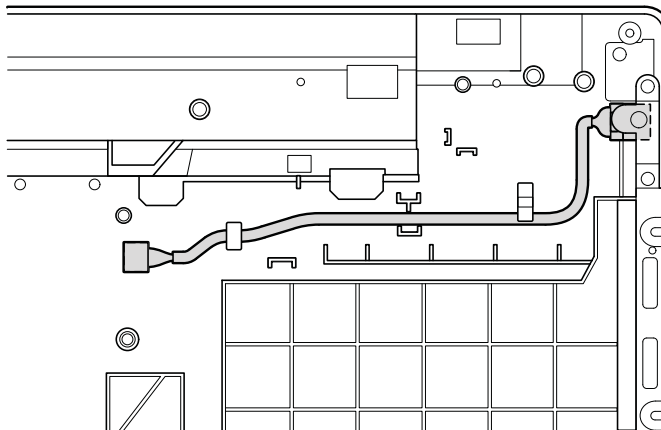


ステップ	ねじ (数量)	色	トルク
<b>1</b>	M2 × 5 mm、ウェハー頭、ナイロン被覆 (1)	黒	0.181 Nm (1.85 kgfcm)

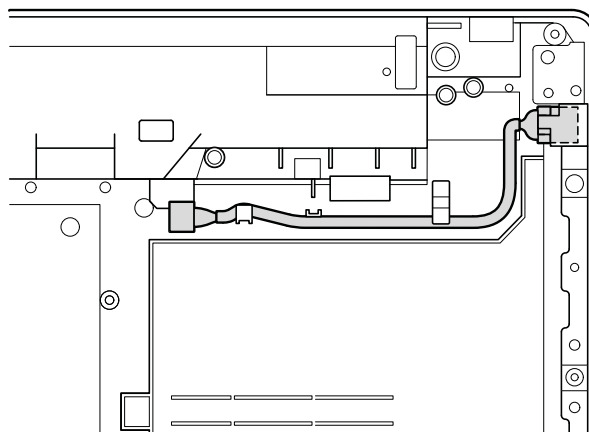
表 30. DC 入力ケーブルおよびベース・カバーの取り外し手順 (続き)

ケーブルの配線: ケーブルを、以下の図で示されているように配線します。

ThinkPad Edge 15" および E50 の場合:



ThinkPad Edge 14" および E40 の場合:



### ベース・カバーへのラベルの貼り付け

新しいベース・カバー FRU は、数種類のラベルが入っているキットと共に出荷されます。

交換する部品に Windows Certificate of Authentication (COA) ラベル **3** が貼付されている場合は、ラベルが貼付されている状態で古い部品をお客様に返却してください。または、システムにラベルが貼付されていたこと、そのラベルに記載されていた部品番号、シリアル番号、プロダクト・キーについて、お客様に文書で通知してください。

ベース・カバーを交換するとき、次のラベルを貼り付けます。

- 4**            バッテリー・ワード・ラベル
- 6**            ホモロゲーション・ラベル

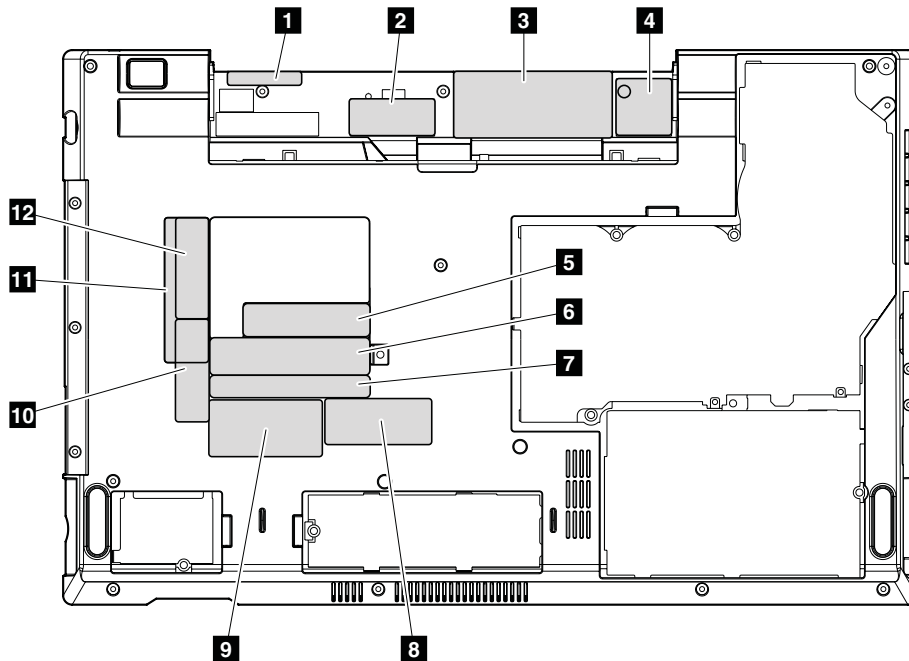
以下のラベルは、古いベース・カバーからはがす必要があり、新しいベース・カバーに貼り付ける必要があります。

- 1** MAC アドレス・ラベル
- 2** ワイヤレス WAN MAC アドレス・ラベル
- 5** シリアル番号ラベル
- 7** FCC ラベル
- 8** SIRM ラベル
- 9** SIM ICC ID ラベル
- 10** ブラジル Anatel (電気通信庁) BG ラベル
- 11** Israel ラベル (SIM モデル)
- 12** ブラジル Anatel (電気通信庁) *Bluetooth* ラベル

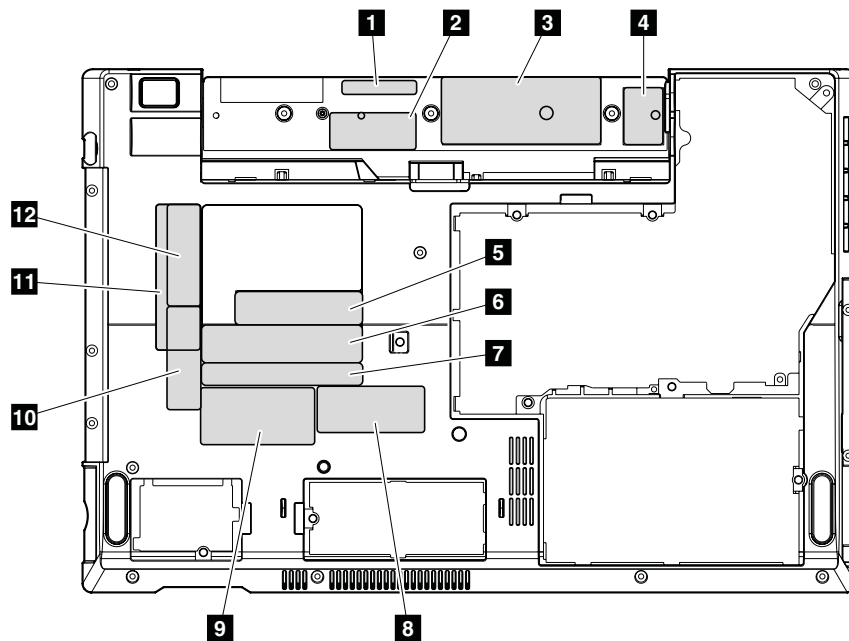
一部のモデルでは、1枚か2枚の FCC ラベルも 貼り付ける必要があります。古いベース・カバーを確認してください。1枚または2枚の FCC ラベルが付いていたら、ラベル・キットから重複するものを見つけ、新しいベース・カバーに貼り付けてください。

各ラベルの位置については、次の図を参照してください。

**ThinkPad Edge 15" および E50 の場合:**



ThinkPad Edge 14" および E40 の場合:

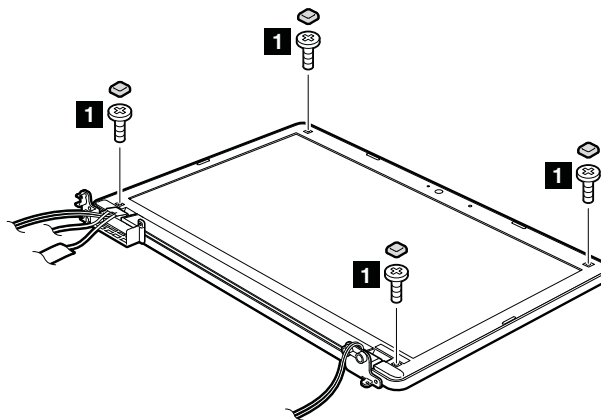


## 2010 LCD 前面ベゼル

作業のために、次の FRU を次の順序で取り外します。

- 56 ページの『1010 バッテリー・パック』
- 65 ページの『1080 ワイヤレス WAN スロット・カバーおよび PCI Express ミニ・カード (ワイヤレス WAN 用)』
- 67 ページの『1090 ケーブル付きパームレスト・アセンブリー』
- 70 ページの『1100 PCI Express ミニ・カード (ワイヤレス LAN 用)』
- 74 ページの『1130 キーボード』
- 77 ページの『1140 キーボード・ベゼル』
- 79 ページの『1150 LCD ユニット』

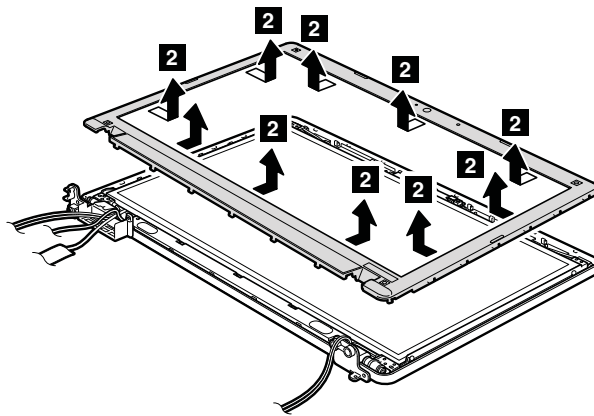
表 31. LCD 前面ベゼルの取り外し手順



ステップ	ねじキャップ	ねじ (数量)	色	トルク
------	--------	---------	---	-----

表 31. LCD 前面ベゼルの取り外し手順 (続き)

1	□	M2 × 5 mm、ウェハー頭、ナイロン被覆 (4)	黒	0.181 Nm (1.85 kgfcm)
---	---	----------------------------	---	--------------------------



**取り付け時の注意:** すべてのラッチがしっかりと接続されていることを確認してください。次に、ねじを使用してベゼルを固定します。

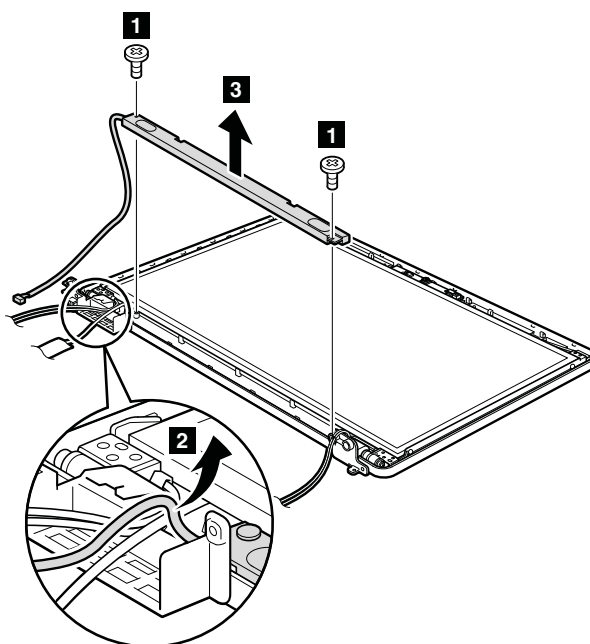
## 2020 スピーカー・アセンブリー

作業のために、次の FRU を次の順序で取り外します。

- 56 ページの 『1010 バッテリー・バック』
- 65 ページの 『1080 ワイヤレス WAN スロット・カバーおよび PCI Express ミニ・カード (ワイヤレス WAN 用)』
- 67 ページの 『1090 ケーブル付きパームレスト・アセンブリー』
- 70 ページの 『1100 PCI Express ミニ・カード (ワイヤレス LAN 用)』
- 74 ページの 『1130 キーボード』
- 77 ページの 『1140 キーボード・ベゼル』
- 79 ページの 『1150 LCD ユニット』
- 93 ページの 『2010 LCD 前面ベゼル』



表 32. スピーカー・アセンブリーの取り外し手順



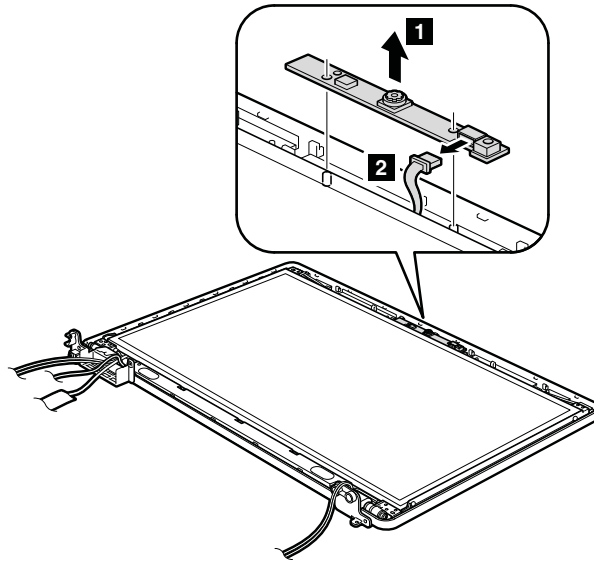
ステップ	ねじ(数量)	色	トルク
<b>1</b>	M2 × 3 mm、ウェハー頭、ナイロン被覆 (2)	黒	0.181 Nm (1.85 kgfcm)

## 2030 内蔵カメラ

作業のために、次の FRU を次の順序で取り外します。

- 56 ページの 『1010 バッテリー・パック』
- 65 ページの 『1080 ワイヤレス WAN スロット・カバーおよび PCI Express ミニ・カード (ワイヤレス WAN 用)』
- 67 ページの 『1090 ケーブル付きパームレスト・アセンブリー』
- 70 ページの 『1100 PCI Express ミニ・カード (ワイヤレス LAN 用)』
- 74 ページの 『1130 キーボード』
- 77 ページの 『1140 キーボード・ベゼル』
- 79 ページの 『1150 LCD ユニット』
- 93 ページの 『2010 LCD 前面ベゼル』

表 33. 内蔵カメラの取り外し手順



取り付け時の注意: コネクタがしっかりと接続されていることを確認してください。

---

## 2040 ヒンジ、LCD パネル、LCD ケーブル、および LCD 背面カバー・アセンブリー

作業のために、次の FRU を次の順序で取り外します。

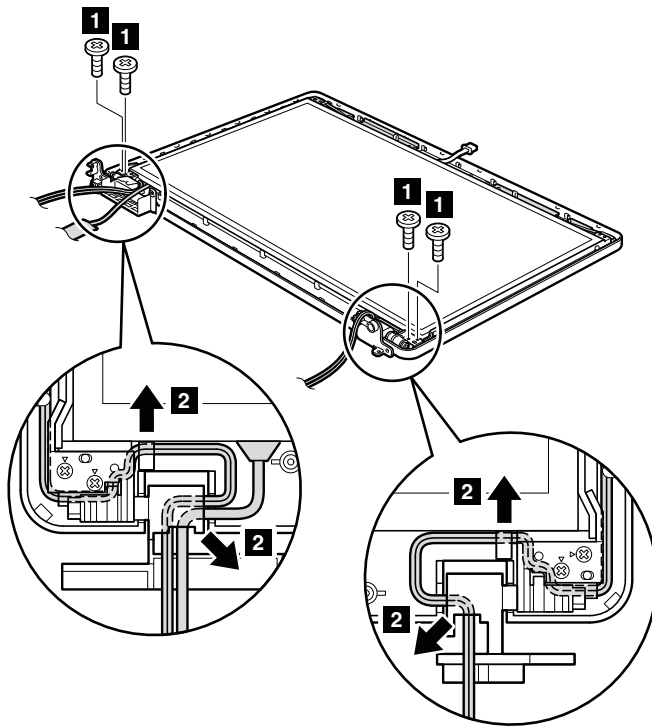
- 56 ページの 『1010 バッテリー・パック』
- 65 ページの 『1080 ワイヤレス WAN スロット・カバーおよび PCI Express ミニ・カード (ワイヤレス WAN 用)』
- 67 ページの 『1090 ケーブル付きパームレスト・アセンブリー』
- 70 ページの 『1100 PCI Express ミニ・カード (ワイヤレス LAN 用)』
- 74 ページの 『1130 キーボード』
- 77 ページの 『1140 キーボード・ベゼル』
- 79 ページの 『1150 LCD ユニット』
- 93 ページの 『2010 LCD 前面ベゼル』

表 34. ヒンジ、LCD パネル、LCD ケーブル、および LCD 背面カバー・アセンブリーの取り外し手順

**ThinkPad Edge 15" および E50 の場合:**

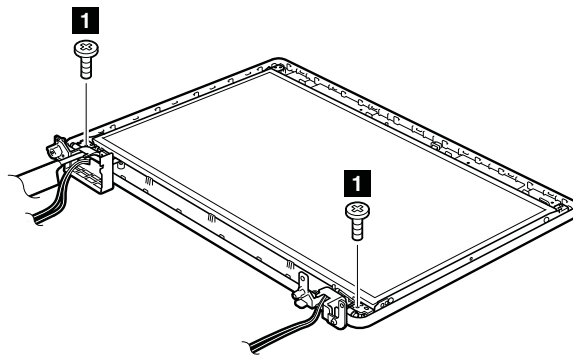
---

表 34. ヒンジ、LCD パネル、LCD ケーブル、および LCD 背面カバー・アセンブリーの取り外し手順 (続き)



ステップ	ねじ (数量)	色	トルク
<b>1</b>	M2 × 5 mm、ウェハー頭、ナイロン被覆 (4)	黒	0.181 Nm (1.85 kgfcm)

ThinkPad Edge 14" および E40 の場合:



ステップ	ねじ (数量)	色	トルク
<b>1</b>	M2 × 5 mm、ウェハー頭、ナイロン被覆 (2)	黒	0.181 Nm (1.85 kgfcm)

表 34. ヒンジ、LCD パネル、LCD ケーブル、および LCD 背面カバー・アセンブリーの取り外し手順 (続き)

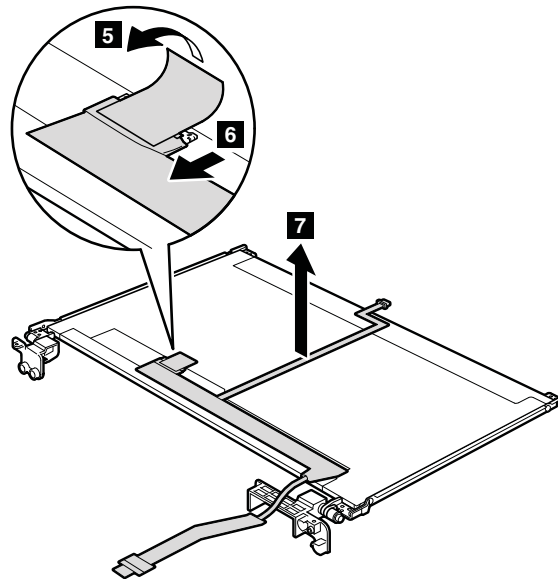
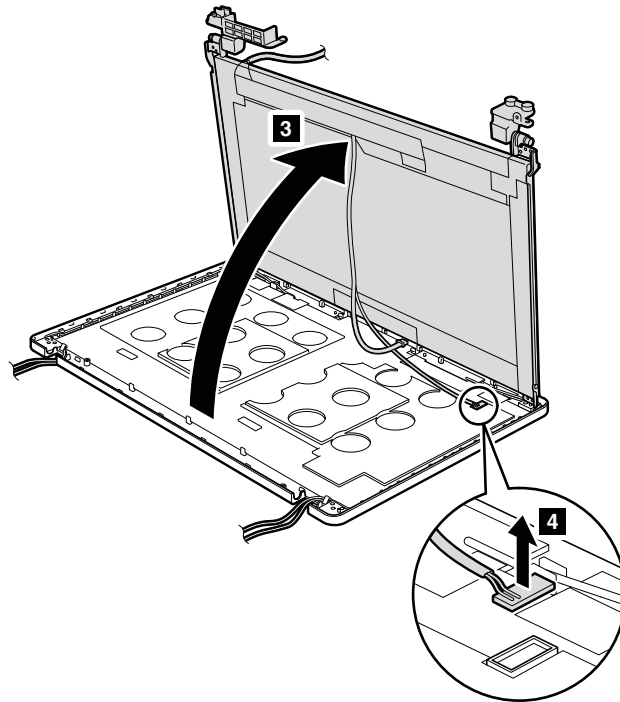
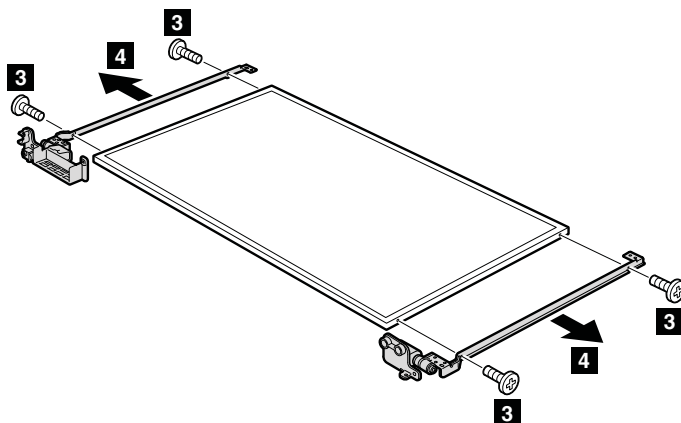


表 34. ヒンジ、LCD パネル、LCD ケーブル、および LCD 背面カバー・アセンブリーの取り外し手順 (続き)



ステップ	ねじ (数量)	色	トルク
<b>3</b>	M2 × 3 mm、小頭、ナイロン被覆 (4)	黒	0.181 Nm (1.85 kgfcm)

取り付け時の注意: LCD コネクターがしっかりと接続されていることを確認してください。

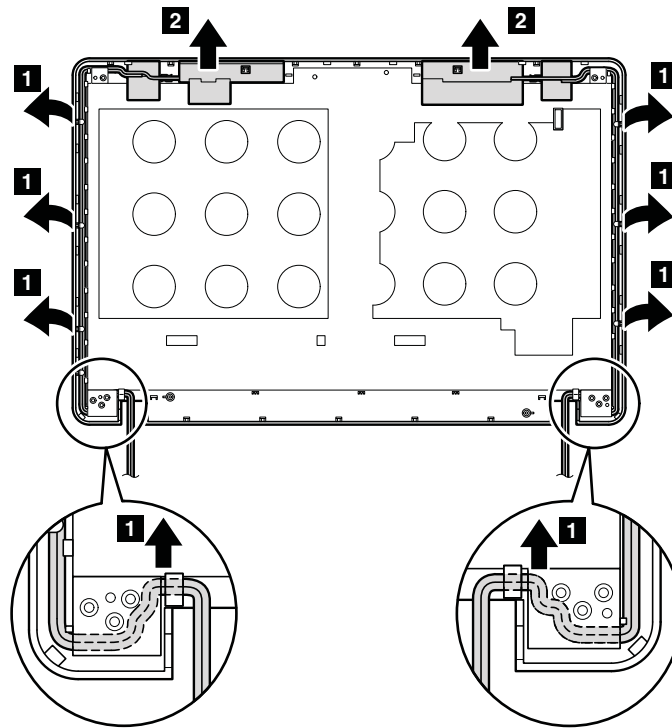
## 2050 アンテナ・アセンブリー

作業のために、次の FRU を次の順序で取り外します。

- 56 ページの 『1010 バッテリー・パック』
- 65 ページの 『1080 ワイヤレス WAN スロット・カバーおよび PCI Express ミニ・カード (ワイヤレス WAN 用)』
- 67 ページの 『1090 ケーブル付きパームレスト・アセンブリー』
- 70 ページの 『1100 PCI Express ミニ・カード (ワイヤレス LAN 用)』
- 74 ページの 『1130 キーボード』
- 77 ページの 『1140 キーボード・ベゼル』
- 79 ページの 『1150 LCD ユニット』
- 93 ページの 『2010 LCD 前面ベゼル』
- 94 ページの 『2020 スピーカー・アセンブリー』
- 95 ページの 『2030 内蔵カメラ』
- 96 ページの 『2040 ヒンジ、LCD パネル、LCD ケーブル、および LCD 背面カバー・アセンブリー』

表 35. アンテナ・アセンブリーの取り外し手順

LCD 背面カバー・アセンブリーのケーブル・ガイドおよびヒンジから、アンテナ・ケーブルを解放します。



**取り付け時の注意:** ケーブルを、以下の図で示されているように配線します。ケーブルを配線する際、ケーブルに張力が加わっていないことを確認してください。張力によって、ケーブルがケーブル・ガイドで傷ついたり、ワイヤーが切れたりする可能性があります。

---

## 第9章 場所

この章では、ThinkPad Edge 14"、Edge 15"、E40、および E50 の機構およびハードウェアの位置を記載しています。

---

### 前面

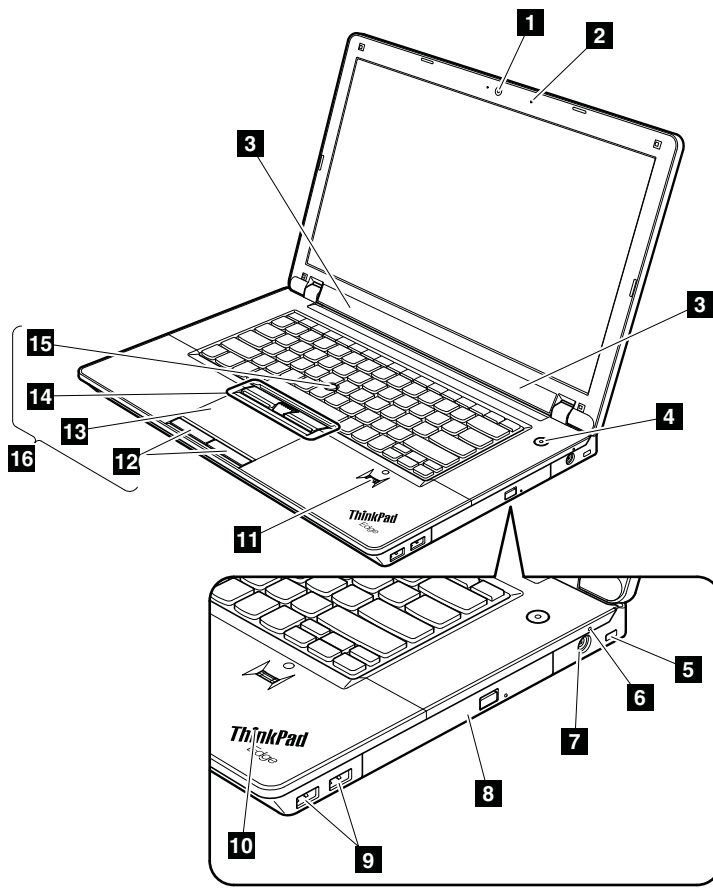
- 1 内蔵カメラ
- 2 内蔵マイクロホン
- 3 組み込みステレオ・スピーカー
- 4 電源ボタン
- 5 セキュリティー・キーホール
- 6 電源状況インジケータ

**注：**インジケータの説明については、47 ページの第5章『状況インジケータ』を参照してください。

- 7 AC 電源コネクタ
- 8 光学式ドライブまたはトラベル・カバー
- 9 USB (ユニバーサル・シリアル・バス) コネクタ
- 10 スリープ (スタンバイ) 状況インジケータ

**注：**インジケータの説明については、47 ページの第5章『状況インジケータ』を参照してください。

- 11 指紋センサー (一部のモデル)
- 12 タッチパッド・ボタン
- 13 タッチパッド
- 14 TrackPoint ボタン
- 15 TrackPoint ポインティング・スティック
- 16 UltraNav®



## 背面図

**1** スリープ(スタンバイ) 状況インジケータ

**注：**インジケータの説明については、47 ページの 第5 章『状況インジケータ』を参照してください。

**2** コンボ・オーディオ・ジャック

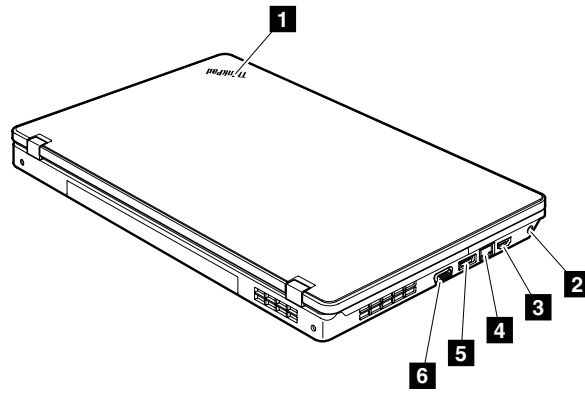
**3** HDMI ポート

**4** RJ-45 (イーサネット) コネクタ

**5** eSATA/USB コネクタ

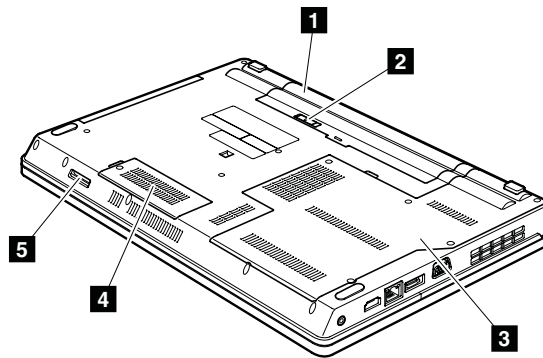
**6** 外付けモニター・コネクタ





## 底面図

- 1** バッテリー・パック
- 2** バッテリー・パック・ラッチ
- 3** サーマル・スロット (DIMM、ハードディスク・ドライブ、ファン・アセンブリー)
- 4** ワイヤレス WAN カード・スロット
- 5** メディア・カード・リーダー





## 第 10 章 パーツ・リスト

この章では、次の保守パーツ・リストが記載されています。

- 106 ページの『全体』
- 132 ページの『LCD FRU』
- 147 ページの『キーボード』
- 149 ページの『その他のパーツ』
- 150 ページの『AC アダプター』
- 150 ページの『電源コード』
- 151 ページの『リカバリー・ディスク』
- 157 ページの『共通の保守ツール』

### 注：

- 特定のタイプまたはモデルが指定されていない限り、各 FRU はすべてのタイプまたはモデルについて入手可能です。
- 特定のモデルがリストされ、xxU (ここで、『U』は国別指定子の例) で示された FRU は、『U』で終わるすべてのモデルに使用してください。
- 特定のモデルがリストされ、3Dx (ここで、『3D』は固有の構成の例) で示された FRU は、これらすべてのモデルに使用してください。ただし、特定の国または地域の指定子が指定されている場合は除きます。
- CRU (customer replaceable unit - お客様での取替え可能部品) は、CRU ID 欄に『\*』または『\*\*』とあるものです。『N』とあるものは CRU ではありません。『\*』は部品が Self-service CRU で、『\*\*』は部品が Optional-service CRU であることを意味します。

### お客様用の外付け CRU について：

製品に発生した問題によっては、お客様自身で導入する交換用部品を使用して解決できるものがあります。このような部品は、『お客様での取替え可能部品』または『CRU』と言います。CRU には、Self-service CRU として指定されているものと、Optional-service CRU として指定されているものがあります。Self-service CRU の導入はお客様ご自身の責任で行っていただきます。対象の製品に関して指定された保証サービスに基づき、Lenovo に Optional-service CRU の導入を要請することもできます。Lenovo は、お客様が CRU を導入する場所に CRU を出荷します。CRU についての情報および交換手順のご案内は、製品と一緒に出荷されます。お客様はこれらいつでも Lenovo に要求し、入手することができます。CRU のリストは、製品に同梱された資料に記載されています。または、<http://www.lenovo.com/CRUs> から入手できます。新しい CRU と交換した障害のある部品については、返却を求められる場合があります。返却が必要な場合は、(1) 返却の指示、送料前払いの返却用出荷ラベル、および返送用梱包材が交換用 CRU に付属しています。(2) お客様が交換用 CRU を受領した日から 30 日以内に、障害のある CRU が Lenovo に届かない場合、交換用 CRU の代金を請求させていただく場合があります。詳細については、Lenovo 保証規定を参照してください。

ThinkPad には、以下のタイプの CRU が含まれています。

- **Self-service CRU:** ねじを使わずに取り外すことができるか、2 個以下のねじで固定されています。この種の CRU の例としては、AC 電源アダプター、電源コード、バッテリー、およびハードディスク・ドライブがあります。製品デザインに応じてこれ以外の Self-service CRU として、メモリー・モジュール、無線カード、キーボード、および指紋センサーとタッチパッド付きのパームレストがあります。
- **Optional-service CRU:** コンピューター内部でアクセス・パネルに隠れ、隔離された部品です。通常、アクセス・パネルは 2 個以上のねじで固定されています。アクセス・パネルを取り外すと、特定の CRU が見えるようになります。
- **OP** が付いている FRU は、オプションとして入手可能です。

# 全体

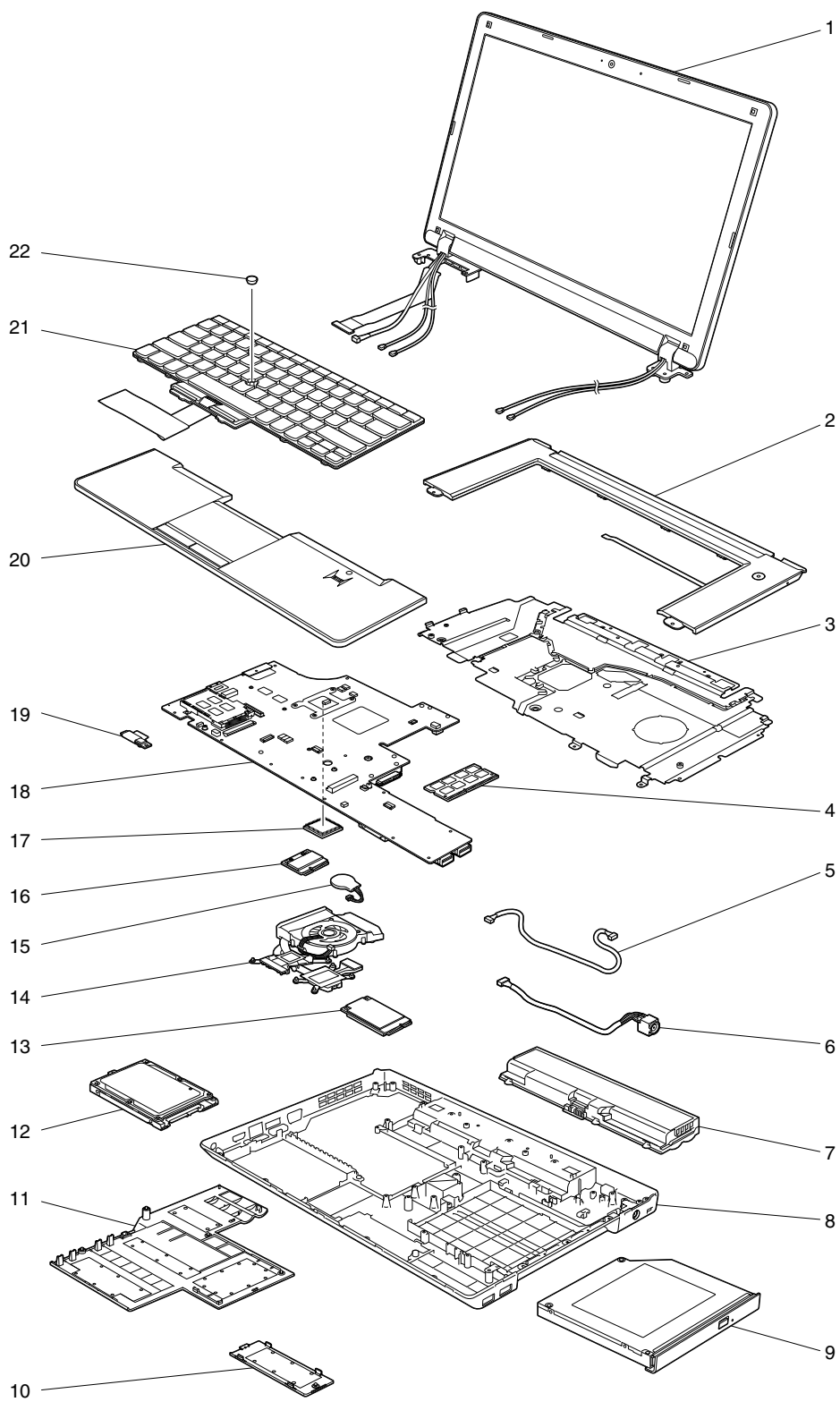


表 36. パーツ・リスト — 全体

番号	FRU (全体)	FRU 番号	CRU ID
1	LCD ユニット (132 ページの『LCD FRU』を参照)		
2	キーボード・ベゼル・アセンブリー 14W	60Y5597	N
2	キーボード・ベゼル・アセンブリー 15W	60Y5599	N
3	上部シールディング・アセンブリー 14W	75Y6120	N
3	上部シールディング・アセンブリー (0199 用)	04W0273	N
3	上部シールディング・アセンブリー 15W	75Y6121	N
4	1-GB DDR3-1067 SDRAM SO-DIMM (PC3-8500) カード <ul style="list-style-type: none"> <li>• 0301-CTO, 5Ex, 5Fx, 5Mx, 5Rx, 6Kx, 6Lx, 6Mx, 6Nx, 6Px, 6Qx, 6Rx, 6Sx, 6Tx, 6Ux, 6Vx, 6Wx, 6Xx, 6Yx, 6Zx, 72x, 73x, 74x, 75x, 76x, 77x, 78x, 7Hx, 8Cx, 8Dx, 8Ex, 8Qx, 8Zx, EAx, EGx, F4x, F5x, FHx, FJx, FKx, FLx, FMx, GHx, GMx, GNx, H5x, HQx, JFx, Jmx, JPx, JTx</li> <li>• 0319-CTO</li> <li>• 0578-CTO, 23x, 5Rx, 5Sx, 5Tx, 63x, 66x, 6Xx, 6Yx, 6Zx, 72x, 73x, 74x, 75x, 76x, 77x, 78x, 79x, 7Ax, 7Bx, 7Cx, 7Dx, 7Ex, 7Mx, 7Rx, 7Sx, 83x, 84x, J2x, JAx, JBx, KSx, NQx, PDx</li> <li>• 0579-CTO</li> </ul>	55Y3712	**
4	2-GB DDR3-1067 SDRAM SO-DIMM (PC3-8500) カード <ul style="list-style-type: none"> <li>• 0301-CTO, 22x, 23x, 24x, 25x, 26x, 27x, 28x, 29x, 2Ax, 2Bx, 2Cx, 2Dx, 2Ex, 2Fx, 2Gx, 2Hx, 2Jx, 2Kx, 2Lx, 2Mx, 2Nx, 2Px, 2Qx, 2Rx, 2Sx, 2Tx, 2Ux, 2Vx, 2Wx, 2Xx, 2Yx, 2Zx, 33x, 34x, 35x, 36x, 37x, 38x, 39x, 3Ax, 3Bx, 3Cx, 3Dx, 3Ex, 3Fx, 3Gx, 3Hx, 3Jx, 3Kx, 3Lx, 3Mx, 3Nx, 3Px, 3Qx, 3Rx, 3Sx, 3Tx, 3Ux, 3Vx, 3Wx, 3Xx, 3Yx, 3Zx, 42x, 43x, 44x, 45x, 46x, 47x, 48x, 49x, 4Ax, 4Bx, 4Cx, 4Dx, 4Ex, 4Fx, 4Gx, 4Hx, 4Jx, 4Kx, 4Lx, 4Mx, 4Nx, 4Px, 4Qx, 4Rx, 4Sx, 4Tx, 4Ux, 4Vx, 4Wx, 4Xx, 4Yx, 4Zx, 52x, 53x, 54x, 55x, 56x, 57x, 58x, 59x, 5Ax, 5Bx, 5Cx, 5Dx, 5Gx, 5Hx, 5Jx, 5Kx, 5Lx, 5Nx, 5Px, 5Qx, 5Sx, 5Tx, 5Ux, 5Vx, 5Wx, 5Xx, 5Yx, 5Zx, 62x, 63x, 64x, 65x, 66x, 67x, 68x, 69x, 6Ax, 6Bx, 6Cx, 6Dx, 6Ex, 6Fx, 6Gx, 6Hx, 6Jx, 79x, 7Ax, 7Bx, 7Cx, 7Dx, 7Ex, 7Fx, 7Jx, 7Kx, 7Lx, 7Mx, 7Nx, 7Px, 7Qx, 7Rx, 7Sx, 7Tx, 7Ux, 7Vx, 7Wx, 7Xx, 7Yx, 7Zx, 82x, 83x, 84x, 85x, 86x, 87x, 88x, 89x, 8Ax, 8Bx, 8Fx, 8Gx, 8Hx, 8Jx, 8Kx, 8Lx, 8Mx, 8Nx, 8Px, 8Rx, 8Sx, 8Tx, 8Ux, 8Vx, 8Wx, 8Xx, 8Yx, 92x, 93x, 94x, 95x, 96x, 97x, 98x, 99x, 9Ax, 9Bx, 9Cx, 9Dx, 9Ex, 9Fx, 9Gx, 9Hx, 9Jx, 9Kx, 9Lx, 9Mx, 9Nx, 9Px, 9Qx, 9Rx, 9Sx, 9Tx, 9Ux, 9Vx, 9Wx, 9Xx, 9Yx, 9Zx, A2x, A3x, A4x, A5x, A6x, A7x, A8x, A9x, AAx, ABx, ACx, ADx, AEx, AFx, AGx, AHx, AJx, AKx, ALx, AMx, ANx, APx, AQx, ARx, ASx, ATx, AUx, AVx, AWx, AXx, AYx, AZx, B2x, B3x, B4x, B5x, B6x, B7x, B8x, B9x, BEx, BFx, BGx, BHx, BJx, BKx, BMx, BNx, BPx, BQx, BRx, BSx, BTx, BUx, BVx, BWx, BXx, BYx, BZx, C2x, C3x, C4x, C5x, C6x, C7x, C8x, C9x, CAx, CBx, CCx, CDx, CEx, CFx, CGx, CHx, CJx, CKx, CLx, CMx, CNx, CPx, CQx, CRx, CZx, D2x, D3x, D4x, D5x, D6x, D7x, D8x, D9x, DAx, DBx, DCx, DDx, DEx, DFx, DGx, DHx, DJx, DKx, DLx, DMx, DNx, DPx, DQx, DRx, DSx, DTx, DUx, DVx, DWx, DXx, DYx, DZx, E2x, E3x, E4x, E5x, E6x, E7x, E8x, E9x, EBx, ECx, EDx, EEx, EFx, EHx, EJx, EKx, ELx, EMx, ENx, EPx, EQx, ERx, F2x, F3x, F6x, F7x, F8x, F9x, FAx, FBx, FCx, FDx, FEx, FFx, FGx, FNx, FPx, G2x, G3x, G4x, G5x, G6x, G7x, G8x, G9x, GBx, GJx, GKx, GLx, GPx, GQx, GRx, GSx, GTx, GVx, GWx, GZx, H2x, H3x, H4x, H6x, H9x, HCx, HDx, HEx, HGx, HHx, HJx, HKx, HRx, HSx, HTx, HUX, HWx, HXx, HYx, J2x, J3x, J4x, J5x, J6x, J8x, J9x, JAx, JBx, Jcx, Jdx, Jhx, Jkx, K4x, K5x, K6x, K7x, K8x, K9x, KAx, KBx, Kcx, Kdx, Kex, Kfx, Kgx, KHx, KJx, Kkx, KLx, KMx, KNx, KPx, Q2x, RVx, RWx, RXx, RYx, RZx</li> <li>• 0319-all</li> <li>• 0578-CTO, 22x, 23x, 24x, 25x, 26x, 27x, 28x, 29x, 2Ax, 2Bx, 2Cx, 2Dx, 2Ex, 2Fx, 2Gx, 2Hx, 2Jx, 2Kx, 2Lx, 2Mx, 2Nx, 2Px, 2Qx, 2Rx, 2Sx, 2Tx, 2Ux, 2Vx, 2Wx, 2Xx, 2Yx, 2Zx, 33x, 34x, 35x, 36x, 37x, 38x, 39x, 3Ax, 3Bx, 3Cx, 3Dx, 3Ex, 3Fx, 3Gx, 3Hx, 3Jx, 3Kx, 3Lx, 3Mx, 3Nx, 3Px, 3Qx, 3Rx, 3Sx, 3Tx, 3Ux, 3Vx, 3Wx, 3Xx, 3Yx, 3Zx, 42x, 43x, 44x, 45x, 46x, 47x, 48x, 49x, 4Ax, 4Bx, 4Cx, 4Dx, 4Ex, 4Fx, 4Gx, 4Hx, 4Jx, 4Kx, 4Lx, 4Mx, 4Nx, 4Px, 4Qx, 4Rx, 4Sx, 4Tx, 4Ux, 4Vx, 4Wx, 4Xx, 4Yx, 4Zx, 52x, 53x, 54x, 55x, 56x, 57x, 58x, 59x, 5Ax, 5Bx, 5Cx, 5Dx, 5Ex, 5Fx, 5Gx, 5Hx, 5Jx, 5Kx, 5Lx, 5Mx, 5Nx, 5Px, 5Qx, 5Rx, 5Sx, 5Tx, 5Ux, 5Vx, 5Wx, 5Xx, 5Yx, 5Zx, 62x, 63x, 64x, 65x, 66x, 67x, 68x, 69x, 6Ax, 6Bx, 6Cx, 6Dx, 6Ex, 6Fx, 6Gx, 6Hx, 6Jx, 6Kx, 6Lx, 6Mx, 6Nx, 6Px, 6Qx, 6Rx, 6Sx, 6Tx, 6Ux, 6Vx, 6Wx, 6Xx, 6Yx, 6Zx, 72x, 73x, 74x, 75x, 76x, 77x, 78x, 79x, 7Ax, 7Bx, 7Cx, 7Dx, 7Ex, 7Fx, 7Gx, 7Hx, 7Jx, 7Kx, 7Lx, 7Mx, 7Nx,</li> </ul>	55Y3713	**

表 36. パーツ・リスト — 全体 (続き)

番号	FRU (全体)	FRU 番号	CRU ID
	<p>7Px, 7Qx, 7Rx, 7Sx, 7Tx, 7Ux, 7Vx, 7Wx, 7Xx, 7Yx, 7Zx, 82x, 83x, 84x, 85x, 86x, 87x, 88x, 89x, 8Ax, 8Bx, 8Cx, 8Dx, 8Ex, 8Fx, 8Gx, 8Hx, 8Jx, 8Kx, 8Lx, 8Mx, 8Nx, 8Px, 8Qx, 8Rx, 8Sx, 8Tx, 8Ux, 8Vx, 8Wx, 8Xx, 8Yx, 8Zx, 92x, 93x, 94x, 95x, 96x, 97x, 98x, 99x, 9Ax, 9Bx, 9Cx, 9Dx, 9Ex, 9Fx, 9Gx, 9Hx, 9Jx, 9Kx, 9Lx, 9Mx, 9Nx, 9Px, 9Qx, 9Rx, 9Sx, 9Tx, 9Ux, 9Vx, 9Wx, 9Xx, 9Yx, 9Zx, A3x, A4x, A5x, A6x, A7x, A8x, A9x, AAx, ABx, ACx, ADx, AEx, AFx, AGx, AHx, AJx, AKx, ALx, AMx, ANx, APx, AQx, ARx, ASx, ATx, AUx, AVx, AWx, AXx, AYx, AZx, B2x, B3x, B4x, B5x, B6x, B7x, BBx, BDx, BFx, BGx, BHx, BMx, BNx, BPx, BQx, BRx, BSx, BTx, BUx, BVx, BWx, BXx, BYx, BZx, C2x, C3x, C4x, C5x, C6x, C7x, C8x, C9x, CAx, CBx, CCx, CDx, CEx, CFx, CGx, CHx, CJx, CKx, CLx, CMx, CNx, CPx, CQx, CRx, CSx, CUx, CVx, CWx, CXx, CYx, CZx, D2x, D3x, D4x, D5x, D6x, D7x, D8x, D9x, DAx, DBx, DCx, DDx, DEx, DFx, DGx, DHx, DJx, DKx, DLx, DMx, DNx, DQx, DRx, DSx, DTx, DUx, DVx, DWx, DXx, DYx, DZx, E2x, E3x, E4x, E5x, E6x, E7x, E8x, E9x, EAx, EBx, ECx, EDx, EEx, EFx, EGx, EHx, EJx, EKx, ELx, EMx, ENx, EPx, EQx, ERx, ESx, ETx, EUx, EVx, EWx, EXx, EYx, EZx, F2x, F3x, F4x, F5x, F6x, F7x, F8x, F9x, FAx, FBx, FCx, FDx, FEx, FFx, FGx, FHx, FJx, FKx, FLx, FMx, FNx, FPx, FQx, FSx, FTx, FUx, FVx, FWx, FXx, FYx, FZx, G5x, G6x, G7x, G8x, G9x, GBx, GCx, GDx, GEx, GFx, GGx, GHx, GJx, GKx, GLx, GMx, GNx, GPx, GQx, GRx, GSx, GTx, GUx, GVx, GWx, GXx, GYx, GZx, H2x, H3x, H4x, H5x, H6x, H7x, H8x, H9x, HAx, HBx, HCx, HDx, HEx, HFx, HGx, HHx, HJx, HKx, HLx, HMx, HNx, HPx, HQx, HRx, HSx, HTx, HUx, HVx, HWx, HXx, HYx, HZx, J2x, J3x, J4x, J5x, J6x, J7x, J8x, J9x, JAx, JBx, JCx, JDx, JEx, JFx, JGx, JHx, JIx, JKx, JLx, JMx, JNx, JPx, JQx, JRx, JSx, JTx, JUx, JVx, JWx, JXx, K2x, K3x, K4x, K5x, K6x, K7x, K8x, K9x, KAx, KBx, KCx, KDx, KEx, KFx, KGx, KHx, KJx, KKx, KLx, KMx, KRx, KSx, KTx, KUx, KVx, KWx, KXx, KYx, L2x, L3x, L4x, L5x, L6x, L7x, L8x, L9x, LAx, LBx, LCx, LDx, LEx, LFx, LGx, LHx, LJx, LKx, LLx, LMx, LNx, LPx, LQx, LRx, LSx, LTx, LUx, LVx, LWx, LXx, LYx, LZx, M3x, M4x, M5x, M6x, M7x, M8x, M9x, MAx, MBx, MCx, MDx, MEx, MFx, MHx, MJx, N2x, N4x, N5x, N6x, N7x, N8x, N9x, NAx, NBx, NCx, NEx, NFx, NGx, NHx, NJx, NKx, NLx, NMx, NNx, NQx, NRx, NSx, NTx, NUx, NVx, NWx, P4x, P5x, P6x, P7x, P8x, P9x, PAX, PBx, PCx, PDx, PFx, PGx, PHx, PJx, PKx, PLx, PMx, PNx, PPx, PQx, PRx, PSx, PTx, PUx, PVx, PWx, Q2x, Q3x, Q4x, Q6x, Q7x, Q8x, Q9x, QAx, QBx, QDx, QEx, QFx, QGx, QHx, QJx, QKx, QLx</p> <ul style="list-style-type: none"> <li>• 0579-all</li> </ul>		
4	<p>1-GB DDR3-1333 SDRAM SO-DIMM (PC3-10600) カード</p> <ul style="list-style-type: none"> <li>• 0199-CTO</li> <li>• 0301-CTO, 5Ex, 5Fx, 5Mx, 5Rx, 6Kx, 6Lx, 6Mx, 6Nx, 6Px, 6Qx, 6Rx, 6Sx, 6Tx, 6Ux, 6Vx, 6Wx, 6Xx, 6Yx, 6Zx, 72x, 73x, 74x, 75x, 76x, 77x, 78x, 7Hx, 8Cx, 8Dx, 8Ex, 8Qx, 8Zx, EAx, EGx, F4x, F5x, FHx, FJx, FKx, FLx, FMx, GHx, GMx, GNx, H5x, HQx, JFx, JMx, JPx, JTx</li> <li>• 0302-CTO, 2Wx, 3Gx, 3Qx, 3Sx, 3Tx, 3Vx, 4Mx, 4Px, 4Rx, 4Tx</li> <li>• 0319-CTO</li> <li>• 0578-CTO, 23x, 5Rx, 5Sx, 5Tx, 63x, 66x, 6Xx, 6Yx, 6Zx, 72x, 73x, 74x, 75x, 76x, 77x, 78x, 79x, 7Ax, 7Bx, 7Cx, 7Dx, 7Ex, 7Mx, 7Rx, 7Sx, 83x, 84x, J2x, JAx, JBx, KSx, NQx, PDx</li> <li>• 0579-CTO</li> </ul>	55Y3715	**
4	<p>2-GB DDR3-1333 SDRAM SO-DIMM (PC3-10600) カード</p> <ul style="list-style-type: none"> <li>• 0199-CTO</li> <li>• 0301-CTO, 22x, 23x, 24x, 25x, 26x, 27x, 28x, 29x, 2Ax, 2Bx, 2Cx, 2Dx, 2Ex, 2Fx, 2Gx, 2Hx, 2Jx, 2Kx, 2Lx, 2Mx, 2Nx, 2Px, 2Qx, 2Rx, 2Sx, 2Tx, 2Ux, 2Vx, 2Wx, 2Xx, 2Yx, 2Zx, 33x, 34x, 35x, 36x, 37x, 38x, 39x, 3Ax, 3Bx, 3Cx, 3Dx, 3Ex, 3Fx, 3Gx, 3Hx, 3Jx, 3Kx, 3Lx, 3Mx, 3Nx, 3Px, 3Qx, 3Rx, 3Sx, 3Tx, 3Ux, 3Vx, 3Wx, 3Xx, 3Yx, 3Zx, 42x, 43x, 44x, 45x, 46x, 47x, 48x, 49x, 4Ax, 4Bx, 4Cx, 4Dx, 4Ex, 4Fx, 4Gx, 4Hx, 4Jx, 4Kx, 4Lx, 4Mx, 4Nx, 4Px, 4Qx, 4Rx, 4Sx, 4Tx, 4Ux, 4Vx, 4Wx, 4Xx, 4Yx, 4Zx, 52x, 53x, 54x, 55x, 56x, 57x, 58x, 59x, 5Ax, 5Bx, 5Cx, 5Dx, 5Gx, 5Hx, 5Jx, 5Kx, 5Lx, 5Nx, 5Px, 5Qx, 5Sx, 5Tx, 5Ux, 5Vx, 5Wx, 5Xx, 5Yx, 5Zx, 62x, 63x, 64x, 65x, 66x, 67x, 68x, 69x, 6Ax, 6Bx, 6Cx, 6Dx, 6Ex, 6Fx, 6Gx, 6Hx, 6Jx, 79x, 7Ax, 7Bx, 7Cx, 7Dx, 7Ex, 7Fx, 7Jx, 7Kx, 7Lx, 7Mx, 7Nx, 7Px, 7Qx, 7Rx, 7Sx, 7Tx, 7Ux, 7Vx, 7Wx, 7Xx, 7Yx, 7Zx, 82x, 83x, 84x, 85x, 86x, 87x, 88x, 89x, 8Ax, 8Bx, 8Fx, 8Gx, 8Hx, 8Jx, 8Kx, 8Lx, 8Mx, 8Nx, 8Px, 8Rx, 8Sx, 8Tx, 8Ux, 8Vx, 8Wx, 8Xx, 8Yx, 92x, 93x, 94x, 95x, 96x, 97x, 98x, 99x, 9Ax, 9Bx, 9Cx, 9Dx, 9Ex, 9Fx, 9Gx, 9Hx, 9Jx, 9Kx, 9Lx, 9Mx, 9Nx, 9Px, 9Qx, 9Rx, 9Sx, 9Tx, 9Ux, 9Vx, 9Wx, 9Xx, 9Yx, 9Zx, A2x, A3x, A4x, A5x, A6x, A7x, A8x, A9x, AAx, ABx, ACx, ADx, AEx, AFx, AGx, AHx, AJx, AKx, ALx, AMx, ANx, APx, AQx, ARx, ASx, ATx, AUx, AVx, AWx,</li> </ul>	55Y3716	**

表 36. パーツ・リスト — 全体 (続き)

番号	FRU (全体)	FRU 番号	CRU ID
	<p>AXx, AYx, AZx, B2x, B3x, B4x, B5x, B6x, B7x, B8x, B9x, BEx, BFx, BGx, BHx, BJx, BKx, BMx, BNx, BPx, BQx, BRx, BSx, BTx, BUx, BVx, BWx, Bxx, BYx, BZx, C2x, C3x, C4x, C5x, C6x, C7x, C8x, C9x, CAx, CBx, CCx, CDx, CEx, CFx, CGx, CHx, CJx, CKx, CLx, CMx, CNx, CPx, CQx, CRx, CZx, D2x, D3x, D4x, D5x, D6x, D7x, D8x, D9x, DAx, DBx, DCx, DDx, DEx, Dfx, DGx, DHx, DJx, DKx, DLx, DMx, DNx, DPx, DQx, DRx, DSx, DTx, DUx, DVx, DWx, DXx, DYx, DZx, E2x, E3x, E4x, E5x, E6x, E7x, E8x, E9x, EBx, ECx, EDx, EEx, EFx, EHx, EJx, EKx, ELx, EMx, ENx, EPx, EQx, ERx, F2x, F3x, F6x, F7x, F8x, F9x, FAx, FBx, FCx, FDx, FEx, FFx, FGx, FNx, FPx, G2x, G3x, G4x, G5x, G6x, G7x, G8x, G9x, GBx, GJx, GKx, GLx, GPx, GQx, GRx, GSx, GTx, GVx, GWx, GZx, H2x, H3x, H4x, H6x, H9x, HCx, HDx, HEx, HGx, HHx, HJx, HKx, HRx, HSx, HTx, HUx, HWx, Hxx, HYx, J2x, J3x, J4x, J5x, J6x, J8x, J9x, JAx, JBx, Jcx, Jdx, JHx, JKx, K4x, K5x, K6x, K7x, K8x, K9x, KAx, KBx, KCx, Kdx, KEx, Kfx, KGx, KHx, KJx, KKx, KLx, KMx, KNx, KPx, Q2x, RVx, RWx, Rxx, RYx, RZx</p> <ul style="list-style-type: none"> <li>• 0302-CTO, 22x, 23x, 24x, 25x, 26x, 27x, 28x, 29x, 2Ax, 2Bx, 2Cx, 2Dx, 2Ex, 2Fx, 2Gx, 2Hx, 2Jx, 2Kx, 2Lx, 2Nx, 2Px, 2Qx, 2Rx, 2Sx, 2Tx, 2Ux, 2Vx, 2Xx, 2Yx, 2Zx, 33x, 34x, 36x, 37x, 38x, 39x, 3Ax, 3Bx, 3Cx, 3Dx, 3Ex, 3Fx, 3Gx, 3Hx, 3Jx, 3Kx, 3Lx, 3Mx, 3Nx, 3Px, 3Qx, 3Rx, 3Sx, 3Tx, 3Ux, 3Vx, 3Wx, 42x, 43x, 44x, 45x, 46x, 47x, 49x, 4Ax, 4Bx, 4Cx, 4Dx, 4Ex, 4Fx, 4Gx, 4Hx, 4Jx, 4Kx, 4Px, 4Rx, 4Sx, 4Ux, 4Vx, 4Wx, 4Xx, 4Yx, 53x, 54x, 55x, AWx, AXx, AYx, AZx</li> <li>• 0319-CTO</li> <li>• 0578-CTO, 22x, 23x, 24x, 25x, 26x, 27x, 28x, 29x, 2Ax, 2Bx, 2Cx, 2Dx, 2Ex, 2Fx, 2Gx, 2Hx, 2Jx, 2Kx, 2Lx, 2Mx, 2Nx, 2Px, 2Qx, 2Rx, 2Sx, 2Tx, 2Ux, 2Vx, 2Wx, 2Xx, 2Yx, 2Zx, 33x, 34x, 35x, 36x, 37x, 38x, 39x, 3Ax, 3Bx, 3Cx, 3Dx, 3Ex, 3Fx, 3Gx, 3Hx, 3Jx, 3Kx, 3Lx, 3Mx, 3Nx, 3Px, 3Qx, 3Rx, 3Sx, 3Tx, 3Ux, 3Vx, 3Wx, 3Xx, 3Yx, 3Zx, 42x, 43x, 44x, 45x, 46x, 47x, 48x, 49x, 4Ax, 4Bx, 4Cx, 4Dx, 4Ex, 4Fx, 4Gx, 4Hx, 4Jx, 4Kx, 4Lx, 4Mx, 4Nx, 4Px, 4Qx, 4Rx, 4Sx, 4Tx, 4Ux, 4Vx, 4Wx, 4Xx, 4Yx, 4Zx, 52x, 53x, 54x, 55x, 56x, 57x, 58x, 59x, 5Ax, 5Bx, 5Cx, 5Dx, 5Ex, 5Fx, 5Gx, 5Hx, 5Jx, 5Kx, 5Lx, 5Mx, 5Nx, 5Px, 5Qx, 5Rx, 5Sx, 5Tx, 5Ux, 5Vx, 5Wx, 5Xx, 5Yx, 5Zx, 62x, 63x, 64x, 65x, 66x, 67x, 68x, 69x, 6Ax, 6Bx, 6Cx, 6Dx, 6Ex, 6Fx, 6Gx, 6Hx, 6Jx, 6Kx, 6Lx, 6Mx, 6Nx, 6Px, 6Qx, 6Rx, 6Sx, 6Tx, 6Ux, 6Vx, 6Wx, 6Xx, 6Yx, 6Zx, 72x, 73x, 74x, 75x, 76x, 77x, 78x, 79x, 7Ax, 7Bx, 7Cx, 7Dx, 7Ex, 7Fx, 7Gx, 7Hx, 7Jx, 7Kx, 7Lx, 7Mx, 7Nx, 7Px, 7Qx, 7Rx, 7Sx, 7Tx, 7Ux, 7Vx, 7Wx, 7Xx, 7Yx, 7Zx, 82x, 83x, 84x, 85x, 86x, 87x, 88x, 89x, 8Ax, 8Bx, 8Cx, 8Dx, 8Ex, 8Fx, 8Gx, 8Hx, 8Jx, 8Kx, 8Lx, 8Mx, 8Nx, 8Px, 8Qx, 8Rx, 8Sx, 8Tx, 8Ux, 8Vx, 8Wx, 8Xx, 8Yx, 8Zx, 92x, 93x, 94x, 95x, 96x, 97x, 98x, 99x, 9Ax, 9Bx, 9Cx, 9Dx, 9Ex, 9Fx, 9Gx, 9Hx, 9Jx, 9Kx, 9Lx, 9Mx, 9Nx, 9Px, 9Qx, 9Rx, 9Sx, 9Tx, 9Ux, 9Vx, 9Wx, 9Xx, 9Yx, 9Zx, A3x, A4x, A5x, A6x, A7x, A8x, A9x, AAx, ABx, ACx, ADx, AEx, AFx, AGx, AHx, AJx, AKx, ALx, AMx, ANx, APx, AQx, ARx, ASx, ATx, AUx, AVx, AWx, AXx, AYx, AZx, B2x, B3x, B4x, B5x, B6x, B7x, BBx, BDx, BFx, BGx, BHx, BMx, BNx, BPx, BQx, BRx, BSx, BTx, BUx, BVx, BWx, Bxx, BYx, BZx, C2x, C3x, C4x, C5x, C6x, C7x, C8x, C9x, CAx, CBx, CCx, CDx, CEx, CFx, CGx, CHx, CJx, CKx, CLx, CMx, CNx, CPx, CQx, CRx, CSx, CUx, CVx, CWx, Cxx, CYx, CZx, D2x, D3x, D4x, D5x, D6x, D7x, D8x, D9x, DAx, DBx, DCx, DDx, DEx, Dfx, DGx, DHx, DJx, DKx, DLx, DMx, DNx, DQx, DRx, DSx, DTx, DUx, DVx, DWx, DXx, DYx, DZx, E2x, E3x, E4x, E5x, E6x, E7x, E8x, E9x, EAx, EBx, ECx, EDx, EEx, EFx, EGx, EHx, EJx, EKx, ELx, EMx, ENx, EPx, EQx, ERx, ESx, ETx, EUx, EVx, EWx, EXx, EYx, EZx, F2x, F3x, F4x, F5x, F6x, F7x, F8x, F9x, FAx, FBx, FCx, FDx, FEx, FFx, FGx, FHx, FJx, FKx, FLx, FMx, FNx, FPx, FQx, FSx, FTx, FUx, FVx, FWx, FXx, FYx, FZx, G5x, G6x, G7x, G8x, G9x, GBx, GCx, GDx, GEx, GFx, GGx, GHx, GJx, GKx, GLx, GMx, GNx, GPx, GQx, GRx, GSx, GTx, GUx, GVx, GWx, Gxx, GYx, GZx, H2x, H3x, H4x, H5x, H6x, H7x, H8x, H9x, HAx, HBx, HCx, HDx, HEx, HFx, HGx, HHx, HJx, HKx, HLx, HMx, HNx, HPx, HQx, HRx, HSx, HTx, HUx, HVx, HWx, Hxx, HYx, HZx, J2x, J3x, J4x, J5x, J6x, J7x, J8x, J9x, JAx, JBx, Jcx, Jdx, JEx, JFx, JGx, JHx, JJx, JKx, JLx, JMx, JNx, JPx, JQx, JRx, JSx, JTx, JUx, JVx, JWx, Jxx, K2x, K3x, K4x, K5x, K6x, K7x, K8x, K9x, KAx, KBx, KCx, Kdx, KEx, Kfx, KGx, KHx, KJx, KKx, KLx, KMx, KRx, KSx, KTx, KUx, KVx, KWx, Kxx, KYx, L2x, L3x, L4x, L5x, L6x, L7x, L8x, L9x, LAx, LBx, LCx, LDx, LEx, LFx, LGx, LHx, LJx, LKx, LLx, LMx, LNx, LPx, LQx, LRx, LSx, LTx, LUx, LVx, LWx, Lxx, LYx, LZx, M3x, M4x, M5x, M6x, M7x, M8x, M9x, MAx, MBx, MCx, MDx, MEx, Mfx, MHx, MJx, N2x, N4x, N5x, N6x, N7x, N8x, N9x, NAx, NBx, NCx, NEx, NFx, NGx, NHx, NJx, NKx, NLx, NMx, NNx, NQx, NRx, NSx, NTx, NUx, NVx, NWx, P4x, P5x, P6x, P7x, P8x, P9x, PAx, PBx, PCx, PDx, Pfx, PGx, PHx, PJx, PKx, PLx, PMx, PNx, PPx, PQx, PRx, PSx, PTx, Pux, PVx, PWx, Q2x, Q3x, Q4x, Q6x, Q7x, Q8x, Q9x, QAx, QBx, Qdx, QEx, QFx, QGx, QHx, QJx, QKx, QLx</li> <li>• 0579-CTO</li> </ul>		

表 36. パーツ・リスト — 全体 (続き)

番号	FRU (全体)	FRU 番号	CRU ID
4	4-GB DDR3-1333 SDRAM SO-DIMM (PC3-10600) カード <ul style="list-style-type: none"> <li>• 0199-CTO</li> <li>• 0301-CTO, CSx, CUx, CVx, CWx, CXx, CYx, GCx, GDx, GEx, GFx, GGx, GUx, GXx, GYx, H7x, H8x, HAx, HBx, Hfx, HLx, HMx, HNx, HPx, HVx, J7x, JEx, JGx, Jx, JLx, JNx, JQx, JRx, JSx, K2x, K3x</li> <li>• 0302-CTO, 2Mx, 35x, 48x, 4Lx, 4Nx, 4Qx, 52x</li> <li>• 0319-CTO</li> <li>• 0578-CTO, G2x, G3x, G4x, JYx, JZx, KNx, KPx, KQx, KZx, M2x, MGx, N3x, NDx, NPx, P2x, P3x, PEx</li> <li>• 0579-CTO</li> </ul>	55Y3717	**
5	USB ケーブル・アセンブリ— 14W	45M2861	N
5	USB ケーブル・アセンブリ— 15W	45M2871	N
6	DC 入力ケーブル 14W	45M2862	N
6	DC 入力ケーブル 15W	45M2863	N
7	バッテリー・パック、4 セル、リチウム・ポリマー (2.2 Ah) <ul style="list-style-type: none"> <li>• 0199-CTO, 24x, 25x, 2Jx, 2Kx, 2Lx, 2Mx, 2Nx, 2Px, 2Qx, 2Rx, 2Sx, 2Tx, 2Ux, 2Vx, 2Wx, 2Xx, 3Cx, 3Hx, 3Jx, 3Kx, 3Lx, 3Mx, 3Nx, 46x, 47x, 48x, 49x, 4Ax, 4Bx, 4Cx, 4Dx, 4Ex, 4Fx, 57x, 58x, 59x, 5Ax, 5Bx, 5Cx, 5Ex, 5Fx, 5Gx, 5Hx, 5Jx, 5Lx, 5Tx, 5Ux, 5Vx, 68x, 69x, 6Ax, 6Bx, 6Cx, 6Dx, 6Ex, A4x, A5x, A7x, ACx, ADx, AEx</li> <li>• 0301-CTO, 25x, 2Ex, 3Ex, 3Fx, 3Ux, 3Vx, 57x, 58x, 59x, 5Ax, 5Bx, 5Cx, 5Dx, 5Ex, 5Fx, 5Gx, 5Hx, 5Jx, 5Kx, 5Lx, 5Mx, 6Kx, 6Lx, 6Mx, 6Nx, 6Px, 6Wx, 6Xx, 6Yx, 6Zx, 72x, 8Ax, 8Qx, 93x, 95x, 9Wx, 9Xx, 9Yx, 9Zx, A2x, A3x, A4x, ABx, ACx, ADx, AEx, AFx, BEx, DZx, E7x, ECx, ERx, HXx, HYx, KKx, KLx, KMx, KNx</li> <li>• 0302-CTO, 24x, 28x, 29x, 3Cx, 3Dx, 3Fx, 3Gx, 3Mx, 4Mx, 4Tx</li> <li>• 0319-CTO, 2Xx, 2Zx</li> <li>• 0578-CTO, 25x, 2Fx, 2Gx, 2Xx, 2Yx, 3Ex, 3Fx, 3Nx, 3Px, 55x, 56x, 57x, 58x, 59x, 5Ax, 5Bx, 5Cx, 5Dx, 5Ex, 5Fx, 5Gx, 5Hx, 5Jx, 5Kx, 5Lx, 5Mx, 5Nx, 5Px, 5Qx, 5Rx, 5Tx, 5Ux, 5Vx, 5Wx, 5Xx, 5Yx, 5Zx, 62x, 6Xx, 6Yx, 6Zx, 72x, 73x, 77x, 78x, 79x, 7Ax, 7Bx, 7Vx, 7Yx, 87x, 88x, 89x, 8Ax, 8Dx, 8Ex, 8Fx, 8Gx, 8Hx, 8Jx, 8Mx, 8Nx, 8Px, 8Qx, 8Rx, 8Sx, 8Vx, 8Wx, 8Xx, 8Yx, 93x, 94x, 95x, 96x, 97x, 98x, 9Bx, 9Cx, 9Dx, 9Ex, 9Fx, 9Gx, A3x, A4x, A5x, A6x, A7x, A8x, A9x, AAx, ABx, ACx, ADx, AEx, AFx, AGx, AHx, AJx, AKx, ALx, AMx, ANx, APx, CPx, CRx, CUx, CVx, CWx, CXx, CYx, D4x, D5x, D6x, D7x, D8x, DJx, DSx, DTx, DUx, DVx, DWx, DXx, DYx, DZx, ELx, EMx, ENx, EPx, EQx, ERx, ESx, ETx, EUx, EVx, EWx, EXx, EYx, EZx, F2x, F3x, F4x, G6x, G7x, G8x, G9x, GBx, GCx, GDx, GEx, GFx, GGx, GHx, GJx, GKx, GLx, GMx, GNx, GPx, GQx, GRx, GSx, GTx, GUx, GVx, GWx, GXx, GYx, GZx, H2x, HTx, HUx, HVx, HWx, KBx, KCx, KDx, KEx, KFx, KGx, KHx, KJx, KKx, L2x, L3x, L4x, L5x, L6x, L7x, L8x, L9x, LAx, LBx, LCx, LDx, M5x, M6x, M7x, M8x, M9x, MAx, MBx, MCx, MDx, MEx, MFx, N2x, NAx, NBx, NFx, NGx, NHx, NRx, NSx, NTx, NUx, NVx, NWx, PSx, PTx, PUx, PVx, PWx, QDx, QEx, QGx</li> <li>• 0579-CTO, 26x, 27x, 28x, 29x, 2Ax, 2Bx, 2Cx, 2Dx, 2Ex, 2Fx, 2Gx, 2Hx, 2Jx, 2Kx, 2Lx, 2Mx, 2Nx, 2Px, 2Qx, 2Rx, 2Sx, 2Tx, 2Ux, 2Vx, 2Wx, 2Xx, 2Yx, 2Zx, 32x, 33x, 34x, 35x, 36x, 39x, 3Bx, 3Cx, 3Dx, 3Ex, 3Fx, 3Hx, 3Kx, 3Lx, 3Mx, 3Nx, 3Px, 3Tx, 3Ux, 3Vx, 3Wx, 3Xx, 3Yx, 44x, 45x, 48x, 49x, 4Ax, 4Bx, 4Cx, 4Dx, 4Gx, 4Hx, 4Lx, 4Mx, 4Nx, 4Px, 4Qx, 4Rx, 4Sx, 4Tx, 4Wx, 4Xx</li> </ul>	42T4763 42T4765 42T4913	*



表 36. パーツ・リスト — 全体 (続き)

番号	FRU (全体)	FRU 番号	CRU ID
7	<p>バッテリー・パック、6セル、リチウム・イオン (2.2 Ah)</p> <ul style="list-style-type: none"> <li>● 0199-CTO, 22x, 23x, 26x, 27x, 28x, 29x, 2Ax, 2Bx, 2Cx, 2Dx, 2Ex, 2Fx, 2Gx, 2Hx, 2Yx, 2Zx, 33x, 34x, 35x, 36x, 37x, 38x, 39x, 3Ax, 3Bx, 3Dx, 3Ex, 3Fx, 3Gx, 3Wx, 3Xx, 42x, 43x, 44x, 45x, 4Gx, 4Hx, 4Jx, 4Kx, 4Lx, 4Mx, 4Nx, 4Px, 4Qx, 52x, 53x, 54x, 55x, 56x, 5Dx, 5Kx, 5Mx, 5Nx, 5Px, 5Qx, 5Rx, 5Sx, 5Wx, 5Xx, 5Yx, 5Zx, 62x, 63x, 64x, 65x, 66x, 67x, 6Hx, 6Jx, 6Kx, 6Lx, 6Mx, 6Nx, 6Px, 6Qx, AAx, ABx</li> <li>● 0301-CTO, 23x, 24x, 26x, 27x, 28x, 29x, 2Ax, 2Bx, 2Cx, 2Dx, 2Fx, 2Gx, 2Hx, 2Jx, 2Kx, 2Lx, 2Mx, 2Nx, 2Px, 2Qx, 2Rx, 2Sx, 2Tx, 2Ux, 2Vx, 2Wx, 2Xx, 2Yx, 2Zx, 33x, 34x, 35x, 36x, 37x, 38x, 39x, 3Ax, 3Bx, 3Cx, 3Dx, 3Gx, 3Hx, 3Jx, 3Kx, 3Lx, 3Mx, 3Nx, 3Px, 3Qx, 3Rx, 3Sx, 3Tx, 3Wx, 3Xx, 3Yx, 3Zx, 42x, 43x, 44x, 45x, 46x, 47x, 48x, 49x, 4Ax, 4Bx, 4Cx, 4Dx, 4Ex, 4Fx, 4Gx, 4Hx, 4Jx, 4Kx, 4Lx, 4Mx, 4Nx, 4Px, 4Qx, 4Rx, 4Sx, 4Tx, 4Ux, 4Vx, 4Wx, 4Xx, 4Yx, 4Zx, 52x, 53x, 54x, 55x, 56x, 5Nx, 5Px, 5Qx, 5Rx, 5Sx, 5Tx, 5Ux, 5Vx, 5Wx, 5Xx, 5Yx, 5Zx, 62x, 63x, 64x, 65x, 66x, 67x, 68x, 69x, 6Ax, 6Bx, 6Cx, 6Dx, 6Ex, 6Fx, 6Gx, 6Hx, 6Jx, 6Qx, 6Rx, 6Sx, 6Tx, 6Ux, 6Vx, 73x, 74x, 75x, 76x, 77x, 78x, 79x, 7Ax, 7Bx, 7Cx, 7Dx, 7Ex, 7Fx, 7Hx, 7Jx, 7Kx, 7Lx, 7Mx, 7Nx, 7Px, 7Qx, 7Rx, 7Sx, 7Tx, 7Ux, 7Vx, 7Wx, 7Xx, 7Yx, 7Zx, 82x, 83x, 84x, 85x, 86x, 87x, 88x, 89x, 8Bx, 8Cx, 8Dx, 8Ex, 8Fx, 8Gx, 8Hx, 8Jx, 8Kx, 8Lx, 8Mx, 8Nx, 8Px, 8Rx, 8Sx, 8Tx, 8Ux, 8Vx, 8Wx, 8Xx, 8Yx, 8Zx, 92x, 94x, 96x, 97x, 98x, 99x, 9Ax, 9Bx, 9Cx, 9Dx, 9Ex, 9Fx, 9Gx, 9Hx, 9Jx, 9Kx, 9Lx, 9Mx, 9Nx, 9Px, 9Qx, 9Rx, 9Sx, 9Tx, 9Ux, 9Vx, A5x, A6x, A7x, A8x, A9x, AAx, AGx, AHx, AJx, AKx, ALx, AMx, ANx, APx, AQx, ARx, ASx, ATx, AUx, AVx, AWx, AXx, AYx, AZx, B2x, B3x, B4x, B5x, B6x, B7x, B8x, B9x, Bfx, BGx, BHx, BJx, BKx, BMx, BNx, BPx, BQx, BRx, BSx, BTx, BUx, BVx, BWx, Bxx, BYx, BZx, C2x, C3x, C4x, C5x, C6x, C7x, C8x, C9x, CAx, CBx, CCx, CDx, CEx, CFx, CGx, CHx, CJx, CKx, CLx, CMx, CNx, CPx, CQx, CRx, CSx, CUx, CVx, CWx, Cxx, CYx, CZx, D2x, D3x, D4x, D5x, D6x, D7x, D8x, D9x, DAx, DBx, DCx, DDx, DEx, Dfx, DGx, DHx, DJx, DKx, DLx, DMx, DNx, DPx, DQx, DRx, DSx, DTx, DUx, DVx, DWx, Dxx, DYx, E2x, E3x, E4x, E5x, E6x, E8x, E9x, EAx, EBx, EDx, EEx, Efx, EGx, EHx, EJx, EKx, ELx, EMx, ENx, EPx, EQx, F2x, F3x, F4x, F5x, F6x, F7x, F8x, F9x, FAx, FBx, FCx, FDx, FEx, FFx, FGx, FHx, FJx, FKx, FLx, FMx, FNx, FPx, G2x, G3x, G4x, G5x, G6x, G7x, G8x, G9x, GBx, GCx, GDx, GEx, GFx, GGx, GHx, GJx, GKx, GLx, GMx, GNx, GPx, GQx, GRx, GSx, GTx, GUx, GVx, GWx, GXx, GYx, GZx, H2x, H3x, H4x, H5x, H6x, H7x, H8x, H9x, HAx, HBx, HCx, HDx, HEx, Hfx, HGx, HHx, HJx, HKx, HLx, HMx, HNx, HPx, HQx, HRx, HSx, HTx, HUx, HVx, HWx, J2x, J3x, J4x, J5x, J6x, J7x, J8x, J9x, JAx, JBx, Jcx, JDx, JEx, Jfx, JGx, JHx, JJx, JKx, JLx, JMx, JNx, JPx, JQx, JRx, JSx, JTx, K2x, K3x, K4x, K5x, K6x, K7x, K8x, K9x, KAx, KBx, Kcx, KDx, KEx, Kfx, KGx, KHx, KJx, KPx, Q2x, RVx, RWx, Rxx, RYx, RZx</li> <li>● 0302-CTO, 22x, 23x, 25x, 26x, 27x, 2Ax, 2Bx, 2Cx, 2Dx, 2Ex, 2Fx, 2Gx, 2Hx, 2Jx, 2Kx, 2Lx, 2Mx, 2Nx, 2Px, 2Qx, 2Rx, 2Sx, 2Tx, 2Ux, 2Vx, 2Wx, 2Xx, 2Yx, 2Zx, 33x, 34x, 36x, 37x, 38x, 39x, 3Ax, 3Bx, 3Ex, 3Hx, 3Jx, 3Kx, 3Lx, 3Nx, 3Px, 3Qx, 3Rx, 3Sx, 3Tx, 3Ux, 3Vx, 3Wx, 42x, 43x, 44x, 45x, 46x, 47x, 48x, 49x, 4Ax, 4Bx, 4Cx, 4Dx, 4Ex, 4Fx, 4Gx, 4Hx, 4Jx, 4Kx, 4Lx, 4Nx, 4Qx, 4Rx, 4Sx, 4Ux, 4Vx, 4Wx, 4Xx, 4Yx, 52x, 53x, 54x, 55x, AWx, AXx, AYx, AZx</li> <li>● 0319-CTO, 22x, 23x, 24x, 25x, 26x, 27x, 28x, 29x, 2Ax, 2Bx, 2Cx, 2Dx, 2Ex, 2Fx, 2Gx, 2Hx, 2Jx, 2Kx, 2Lx, 2Mx, 2Nx, 2Px, 2Qx, 2Rx, 2Sx, 2Tx, 2Ux, 2Vx, 32x, 33x, 34x, 35x, 36x, 37x, 38x, 39x, 3Ax, 3Bx, 3Fx, 3Gx, 3Hx</li> <li>● 0578-CTO, 23x, 24x, 26x, 27x, 28x, 29x, 2Ax, 2Bx, 2Cx, 2Dx, 2Ex, 2Hx, 2Jx, 2Kx, 2Lx, 2Mx, 2Nx, 2Px, 2Qx, 2Rx, 2Sx, 2Tx, 2Ux, 2Vx, 2Wx, 2Zx, 33x, 34x, 35x, 36x, 37x, 38x, 39x, 3Ax, 3Bx, 3Cx, 3Dx, 3Gx, 3Hx, 3Jx, 3Kx, 3Lx, 3Mx, 3Qx, 3Rx, 3Sx, 3Tx, 3Ux, 3Vx, 3Wx, 3Xx, 3Yx, 3Zx, 42x, 43x, 44x, 45x, 46x, 47x, 48x, 49x, 4Ax, 4Bx, 4Cx, 4Dx, 4Ex, 4Fx, 4Gx, 4Hx, 4Jx, 4Kx, 4Lx, 4Mx, 4Nx, 4Px, 4Qx, 4Rx, 4Sx, 4Tx, 4Ux, 4Vx, 4Wx, 4Xx, 4Yx, 4Zx, 52x, 53x, 54x, 5Sx, 63x, 64x, 65x, 66x, 67x, 68x, 69x, 6Ax, 6Bx, 6Cx, 6Dx, 6Ex, 6Fx, 6Gx, 6Hx, 6Jx, 6Kx, 6Lx, 6Mx, 6Nx, 6Px, 6Qx, 6Rx, 6Sx, 6Tx, 6Ux, 6Vx, 6Wx, 74x, 75x, 76x, 7Cx, 7Dx, 7Ex, 7Fx, 7Gx, 7Hx, 7Jx, 7Kx, 7Lx, 7Mx, 7Nx, 7Px, 7Qx, 7Rx, 7Sx, 7Tx, 7Ux, 7Wx, 7Xx, 7Zx, 82x, 83x, 84x, 85x, 86x, 8Bx, 8Cx, 8Kx, 8Lx, 8Tx, 8Ux, 8Zx, 92x, 99x, 9Ax, 9Hx, 9Jx, 9Kx, 9Lx, 9Mx, 9Nx, 9Px, 9Qx, 9Rx, 9Sx, 9Tx, 9Ux, 9Vx, 9Wx, 9Xx, 9Yx, 9Zx, AQx, ARx, ASx, ATx, AUx, AVx, AWx, AXx, AYx, AZx, B2x, B3x, B4x, B5x, B6x, B7x, BBx, BDx, Bfx, BGx, BHx, BMx, BNx, BPx, BQx, BRx, BSx, BTx, BUx, BVx, BWx, Bxx, BYx, BZx, C2x, C3x, C4x, C5x, C6x, C7x, C8x, C9x, CAx, CBx, CCx, CDx, CEx, CFx, CGx, CHx, CJx, CKx, CLx, CMx, CNx, CQx, CSx, CZx, D2x, D3x, D9x, DAx, DBx, DCx, DDx, DEx, Dfx, DGx, DHx, DKx, DLx, DMx, DNx, DQx, DRx, E2x, E3x, E4x, E5x, E6x, E7x, E8x, E9x, EAx, EBx, ECx, EDx, EEx, Efx, EGx, EHx, EJx,</li> </ul>	42T4751 42T4753 42T4755 42T4848	*

表 36. パーツ・リスト — 全体 (続き)

番号	FRU (全体)	FRU 番号	CRU ID
	<p>EKx, F5x, F6x, F7x, F8x, F9x, FAx, FBx, FCx, FDx, FEx, FFx, FGx, FHx, FJx, FKx, FLx, FMx, FNx, FPx, FQx, FSx, FTx, FUx, FVx, FWx, FXx, FYx, FZx, G2x, G3x, G4x, G5x, H3x, H4x, H5x, H6x, H7x, H8x, H9x, HAx, HBx, HCx, HDx, HEx, HFx, HGx, HHx, HJx, HKx, HLx, HMx, HNx, HPx, HQx, HRx, HSx, HXx, HYx, HZx, J2x, J3x, J4x, J5x, J6x, J7x, J8x, J9x, JAx, JBx, JCx, JDx, JEx, JFx, JGx, JHx, JIx, JKx, JLx, JMx, JNx, JPx, JQx, JRx, JSx, JTx, JUx, JVx, JWx, JXx, JYx, JZx, K2x, K3x, K4x, K5x, K6x, K7x, K8x, K9x, KAx, KLx, KMx, KNx, KPx, KQx, KRx, KSx, KTx, KUx, KVx, KWx, KXx, KYx, KZx, LEx, LFx, LGx, LHx, LJx, LKx, LLx, LMx, LNx, LPx, LQx, LRx, LSx, LTx, LUx, LVx, LWx, LXx, LYx, LZx, M2x, M3x, M4x, MGx, MHx, MJx, N3x, N4x, N5x, N6x, N7x, N8x, N9x, NCx, NDx, NEx, NJx, NKx, NLx, NMx, NNx, NPx, NQx, P2x, P3x, P4x, P5x, P6x, P7x, P8x, P9x, PAX, PBx, PCx, PDx, PEx, PFx, PGx, PHx, PJx, PKx, PLx, PMx, PNx, PPx, PQx, PRx, Q2x, Q3x, Q4x, Q6x, Q7x, Q8x, Q9x, QAx, QBx, QFx, QHx, QJx, QKx, QLx</p> <ul style="list-style-type: none"> <li>0579-CTO, 22x, 23x, 24x, 25x, 37x, 38x, 3Ax, 3Gx, 3Jx, 3Qx, 3Rx, 3Sx, 3Zx, 42x, 43x, 46x, 47x, 4Ex, 4Fx, 4Jx, 4Kx, 4Ux, 4Vx, 4Yx, 4Zx, 52x</li> </ul>		
7	<p>バッテリー・パック、6セル、リチウム・イオン (2.6 Ah) デュアル・モード</p> <ul style="list-style-type: none"> <li>0199-CTO</li> <li>0301-CTO</li> <li>0302-CTO</li> <li>0319-CTO</li> <li>0578-CTO</li> <li>0579-CTO</li> </ul>	<p>42T4791 42T4793 42T4795 42T4797</p>	*
7	<p>バッテリー・パック、9セル、リチウム・イオン (2.8 Ah)</p> <ul style="list-style-type: none"> <li>0199-CTO</li> <li>0301-CTO, 22x</li> <li>0302-CTO, 35x</li> <li>0319-CTO, 3Cx, 3Dx, 3Ex</li> <li>0578-CTO, 22x</li> <li>0579-CTO</li> </ul>	<p>42T4710 42T4712 42T4851</p>	*
7	<p>バッテリー・パック、9セル、リチウム・イオン (2.8 Ah) デュアル・モード</p> <ul style="list-style-type: none"> <li>0199-CTO</li> <li>0301-CTO</li> <li>0302-CTO</li> <li>0319-CTO</li> <li>0578-CTO</li> <li>0579-CTO</li> </ul>	<p>42T4799 42T4801 42T4853</p>	*
8	ベース・カバー・アセンブリー 14W	75Y6085	N
8	ベース・カバー・アセンブリー 15W	75Y6086	N
9	<p>DVD-RAM/RW ドライブ</p> <ul style="list-style-type: none"> <li>0199-all</li> <li>0301-23x, 24x, 25x, 26x, 27x, 28x, 29x, 2Ax, 2Bx, 2Cx, 2Dx, 2Ex, 2Fx, 2Gx, 2Hx, 2Jx, 2Kx, 2Lx, 2Mx, 2Nx, 2Px, 2Qx, 2Rx, 2Sx, 2Tx, 2Ux, 2Vx, 2Wx, 2Xx, 2Yx, 2Zx, 33x, 34x, 35x, 36x, 37x, 38x, 39x, 3Ax, 3Bx, 3Cx, 3Dx, 3Ex, 3Fx, 3Gx, 3Hx, 3Jx, 3Kx, 3Lx, 3Mx, 3Nx, 3Px, 3Qx, 3Rx, 3Sx, 3Tx, 3Ux, 3Vx, 3Wx, 3Xx, 3Yx, 3Zx, 42x, 43x, 44x, 45x, 46x, 47x, 48x, 49x, 4Ax, 4Bx, 4Cx, 4Dx, 4Ex, 4Fx, 4Gx, 4Hx, 4Jx, 4Kx, 4Lx, 4Mx, 4Nx, 4Px, 4Qx, 4Rx, 4Sx, 4Tx, 4Ux, 4Vx, 4Wx, 4Xx, 4Yx, 4Zx, 52x, 53x, 54x, 55x, 56x, 57x, 58x, 59x, 5Ax, 5Bx, 5Cx, 5Dx, 5Ex, 5Fx, 5Gx, 5Hx, 5Jx, 5Kx, 5Lx, 5Mx, 5Nx, 5Px, 5Qx, 5Rx, 5Sx, 5Tx, 5Ux, 5Vx, 5Wx, 5Xx, 5Yx, 5Zx, 62x, 63x, 64x, 65x, 66x, 67x, 68x, 69x, 6Ax, 6Bx, 6Cx, 6Dx, 6Ex, 6Fx, 6Gx, 6Hx, 6Jx, 6Kx, 6Lx, 6Mx, 6Nx, 6Px, 6Qx, 6Rx, 6Sx, 6Tx, 6Ux, 6Vx, 6Wx, 6Xx, 6Yx, 6Zx, 72x, 73x, 74x, 75x, 76x, 77x, 78x, 79x, 7Ax, 7Bx, 7Cx, 7Dx, 7Ex, 7Fx, 7Hx, 7Jx, 7Kx, 7Lx, 7Mx, 7Nx, 7Px, 7Qx, 7Rx, 7Sx, 7Tx, 7Ux, 7Vx, 7Wx, 7Xx, 7Yx, 7Zx, 82x, 83x, 84x, 85x, 86x, 87x, 88x, 89x, 8Ax, 8Bx, 8Cx, 8Dx, 8Ex, 8Fx, 8Gx, 8Hx, 8Jx, 8Kx, 8Lx, 8Mx, 8Nx, 8Px, 8Qx, 8Rx, 8Sx, 8Tx, 8Ux, 8Vx, 8Wx, 8Xx, 8Yx, 8Zx, 92x, 93x, 94x, 95x, 96x, 97x, 98x, 99x, 9Ax, 9Bx, 9Cx, 9Dx, 9Ex, 9Fx, 9Gx, 9Hx, 9Jx, 9Kx, 9Lx, 9Mx, 9Nx, 9Px, 9Qx, 9Rx, 9Sx, 9Tx, 9Ux, 9Vx, 9Wx, 9Xx, 9Yx,</li> </ul>	<p>75Y5019 63Y0901 63Y0905 75Y5171</p>	*

表 36. パーツ・リスト — 全体 (続き)

番号	FRU (全体)	FRU 番号	CRU ID
	<p>9Zx, A2x, A3x, A4x, A5x, A6x, A7x, A8x, A9x, AAx, ABx, ACx, ADx, AEx, AFx, AGx, AHx, AJx, AKx, ALx, AMx, ANx, APx, AQx, ARx, ASx, ATx, AUx, AVx, AWx, AXx, AYx, AZx, B2x, B3x, B4x, B5x, B6x, B7x, B8x, B9x, BEx, BFx, BGx, BHx, BJx, BKx, BMx, BNx, BPx, BQx, BRx, BSx, BTx, BUx, BVx, BWx, BXx, BYx, BZx, C2x, C3x, C4x, C5x, C6x, C7x, C8x, C9x, CAx, CBx, CCx, CDx, CEx, CFx, CGx, CHx, CJx, CKx, CLx, CMx, CNx, CPx, CQx, CRx, CSx, CUx, CVx, CWx, CXx, CYx, CZx, D2x, D3x, D4x, D5x, D6x, D7x, D8x, D9x, DAx, DBx, DCx, DDx, DEx, DFx, DGx, DHx, DJx, DKx, DLx, DMx, DNx, DPx, DQx, DRx, DSx, DTx, DUx, DVx, DWx, DXx, DYx, DZx, E2x, E3x, E4x, E5x, E6x, E7x, E8x, E9x, EAx, EBx, ECx, EDx, EEx, EFx, EGx, EHx, EJx, EKx, ELx, EMx, ENx, EPx, EQx, ERx, F2x, F3x, F4x, F5x, F6x, F7x, F8x, F9x, FAx, FBx, FCx, FDx, FEx, FFx, FGx, FHx, FJx, FKx, FLx, FMx, FNx, FPx, G2x, G3x, G4x, G5x, G6x, G7x, G8x, G9x, GBx, GCx, GDx, GEx, GFx, GGx, GHx, GJx, GKx, GLx, GMx, GNx, GPx, GQx, GRx, GSx, GTx, GUx, GVx, GWx, GXx, GYx, GZx, H2x, H3x, H4x, H5x, H6x, H7x, H8x, H9x, HAx, HBx, HCx, HDx, HEx, HFx, HGx, HHx, HJx, HKx, HLx, HMx, HNx, HPx, HQx, HRx, HSx, HTx, HUx, HVx, HWx, HXx, HYx, J2x, J3x, J4x, J5x, J6x, J7x, J8x, J9x, JAx, JBx, JCx, JDx, JEx, JFx, JGx, JHx, JIx, JKx, JLx, JMx, JNx, JPx, JQx, JRx, JSx, JTx, K2x, K3x, K4x, K5x, K6x, K7x, K8x, K9x, KAx, KBx, KCx, KDx, KEx, KFx, KGx, KHx, KJx, KKx, KLx, KMx, KNx, KPx, Q2x, RVx, RWx, Rxx, RYx, RZx</p> <ul style="list-style-type: none"> <li>• 0302-all</li> <li>• 0319-CTO</li> <li>• 0578-CTO, 23x, 24x, 25x, 26x, 27x, 28x, 29x, 2Ax, 2Bx, 2Cx, 2Dx, 2Ex, 2Fx, 2Gx, 2Hx, 2Jx, 2Kx, 2Lx, 2Mx, 2Nx, 2Px, 2Qx, 2Rx, 2Sx, 2Tx, 2Ux, 2Vx, 2Wx, 2Xx, 2Yx, 2Zx, 33x, 34x, 35x, 36x, 37x, 38x, 39x, 3Ax, 3Bx, 3Cx, 3Dx, 3Ex, 3Fx, 3Gx, 3Hx, 3Jx, 3Kx, 3Lx, 3Mx, 3Nx, 3Px, 3Qx, 3Rx, 3Sx, 3Tx, 3Ux, 3Vx, 3Wx, 3Xx, 3Yx, 3Zx, 42x, 43x, 44x, 45x, 46x, 47x, 48x, 49x, 4Ax, 4Bx, 4Cx, 4Dx, 4Ex, 4Fx, 4Gx, 4Hx, 4Jx, 4Kx, 4Lx, 4Mx, 4Nx, 4Px, 4Qx, 4Rx, 4Sx, 4Tx, 4Ux, 4Vx, 4Wx, 4Xx, 4Yx, 4Zx, 52x, 53x, 54x, 55x, 56x, 57x, 58x, 59x, 5Ax, 5Bx, 5Cx, 5Dx, 5Ex, 5Fx, 5Gx, 5Hx, 5Jx, 5Kx, 5Lx, 5Mx, 5Nx, 5Px, 5Qx, 5Rx, 5Sx, 5Tx, 5Ux, 5Vx, 5Wx, 5Xx, 5Yx, 5Zx, 62x, 63x, 64x, 65x, 66x, 67x, 68x, 69x, 6Ax, 6Bx, 6Cx, 6Dx, 6Ex, 6Fx, 6Gx, 6Hx, 6Jx, 6Kx, 6Lx, 6Mx, 6Nx, 6Px, 6Qx, 6Rx, 6Sx, 6Tx, 6Ux, 6Vx, 6Wx, 6Xx, 6Yx, 6Zx, 72x, 73x, 74x, 75x, 76x, 77x, 78x, 79x, 7Ax, 7Bx, 7Cx, 7Dx, 7Ex, 7Fx, 7Gx, 7Hx, 7Jx, 7Kx, 7Lx, 7Mx, 7Nx, 7Px, 7Qx, 7Rx, 7Sx, 7Tx, 7Ux, 7Vx, 7Wx, 7Xx, 7Yx, 7Zx, 82x, 83x, 84x, 85x, 86x, 87x, 88x, 89x, 8Ax, 8Bx, 8Cx, 8Dx, 8Ex, 8Fx, 8Gx, 8Hx, 8Jx, 8Kx, 8Lx, 8Mx, 8Nx, 8Px, 8Qx, 8Rx, 8Sx, 8Tx, 8Ux, 8Vx, 8Wx, 8Xx, 8Yx, 8Zx, 92x, 93x, 94x, 95x, 96x, 97x, 98x, 99x, 9Ax, 9Bx, 9Cx, 9Dx, 9Ex, 9Fx, 9Gx, 9Hx, 9Jx, 9Kx, 9Lx, 9Mx, 9Nx, 9Px, 9Qx, 9Rx, 9Sx, 9Tx, 9Ux, 9Vx, 9Wx, 9Xx, 9Yx, 9Zx, A3x, A4x, A5x, A6x, A7x, A8x, A9x, AAx, ABx, ACx, ADx, AEx, AFx, AGx, AHx, AJx, AKx, ALx, AMx, ANx, APx, AQx, ARx, ASx, ATx, AUx, AVx, AWx, AXx, AYx, AZx, B2x, B3x, B4x, B5x, B6x, B7x, BBx, BDx, BFx, BGx, BHx, BMx, BNx, BPx, BQx, BRx, BSx, BTx, BUx, BVx, BWx, BXx, BYx, BZx, C2x, C3x, C4x, C5x, C6x, C7x, C8x, C9x, CAx, CBx, CCx, CDx, CEx, CFx, CGx, CHx, CJx, CKx, CLx, CMx, CNx, CPx, CQx, CRx, CSx, CUx, CVx, CWx, CXx, CYx, CZx, D2x, D3x, D4x, D5x, D6x, D7x, D8x, D9x, DAx, DBx, DCx, DDx, DEx, DFx, DGx, DHx, DJx, DKx, DLx, DMx, DNx, DQx, DRx, DSx, DTx, DUx, DVx, DWx, DXx, DYx, DZx, E2x, E3x, E4x, E5x, E6x, E7x, E8x, E9x, EAx, EBx, ECx, EDx, EEx, EFx, EGx, EHx, EJx, EKx, ELx, EMx, ENx, EPx, EQx, ERx, ESx, ETx, EUx, EVx, EWx, EXx, EYx, EZx, F2x, F3x, F4x, F5x, F6x, F7x, F8x, F9x, FAx, FBx, FCx, FDx, FEx, FFx, FGx, FHx, FJx, FKx, FLx, FMx, FNx, FPx, FQx, FSx, FTx, FUx, FVx, FWx, FXx, FYx, FZx, G2x, G3x, G4x, G5x, G6x, G7x, G8x, G9x, GBx, GCx, GDx, GEx, GFx, GGx, GHx, GJx, GKx, GLx, GMx, GNx, GPx, GQx, GRx, GSx, GTx, GUx, GVx, GWx, GXx, GYx, GZx, H2x, H3x, H4x, H5x, H6x, H7x, H8x, H9x, HAx, HBx, HCx, HDx, HEx, HFx, HGx, HHx, HJx, HKx, HLx, HMx, HNx, HPx, HQx, HRx, HSx, HTx, HUx, HVx, HWx, HXx, HYx, HZx, J2x, J3x, J4x, J5x, J6x, J7x, J8x, J9x, JAx, JBx, JCx, JDx, JEx, JFx, JGx, JHx, JIx, JKx, JLx, JMx, JNx, JPx, JQx, JRx, JSx, JTx, JUx, JVx, JWx, JXx, JYx, JZx, K2x, K3x, K4x, K5x, K6x, K7x, K8x, K9x, KAx, KBx, KCx, KDx, KEx, KFx, KGx, KHx, KJx, KKx, KLx, KMx, KNx, KPx, KQx, KRx, KSx, KTx, KUx, KVx, KWx, KXx, KYx, KZx, L2x, L3x, L4x, L5x, L6x, L7x, L8x, L9x, LAx, LBx, LCx, LDx, LEx, LFx, LGx, LHx, LJx, LKx, LLx, LMx, LNx, LPx, LQx, LRx, LSx, LTx, LUx, LVx, LWx, LXx, LYx, LZx, M2x, M3x, M4x, M5x, M6x, M7x, M8x, M9x, MAX, MBx, MCx, MDx, MEx, MFx, MGx, MHx, MJx, N2x, N3x, N4x, N5x, N6x, N7x, N8x, N9x, NAx, NBx, NCx, NDx, NEx, Nfx, NGx, NHx, NJx, NKx, NLx, NMx, NNx, NPx, NQx, NRx, NSx, NTx, NUx, NVx, NWx, P2x, P3x, P4x, P5x, P6x, P7x, P8x, P9x, PAx, PBx, PCx, </li></ul>		

表 36. パーツ・リスト — 全体 (続き)

番号	FRU (全体)	FRU 番号	CRU ID
	PDx, PEx, PFx, PGx, PHx, PJx, PKx, PLx, PMx, PNx, PPx, PQx, PRx, PSx, PTx, PUX, PVx, PWx, Q2x, Q3x, Q4x, Q6x, Q7x, Q8x, Q9x, QAx, QBx, QDx, QEx, QFx, QGx, QHx, QJx, QKx, QLx • 0579-all		
9	ブルーレイ・ディスク・ドライブ • 0199-CTO • 0301-CTO, 22x • 0302-CTO • 0319-CTO • 0578-CTO, 22x • 0579-CTO	63Y0907	*
9	トラベル・カバー • 0199-CTO • 0301-CTO • 0302-CTO • 0319-CTO • 0578-CTO • 0579-CTO	60Y5601	*
10	ワイヤレス WAN カード・スロット・カバー (ねじ付き)	75Y4489	*
11	温度カバー (ねじ付き) 14W	75Y4485	*
11	温度カバー (ねじ付き) 15W	75Y4487	*
12	SATA ハードディスク・ドライブ、250 GB、5,400 rpm • 0199-CTO, 24x, 25x, 27x, 29x, 2Bx, 2Jx, 2Kx, 2Lx, 2Mx, 2Nx, 2Px, 2Yx, 33x, 35x, 38x, 3Cx, 3Hx, 3Jx, 3Kx, 3Lx, 3Mx, 3Nx, 46x, 47x, 48x, 49x, 4Bx, 4Cx, 5Ex, 5Fx, 5Gx, 5Hx, 5Jx, 5Lx, 5Sx, 68x, 69x, 6Ax, A7x, AEx • 0301-CTO, 24x, 25x, 26x, 28x, 29x, 2Ax, 2Bx, 2Cx, 2Ex, 2Hx, 2Jx, 2Lx, 2Mx, 2Nx, 2Px, 2Qx, 34x, 35x, 38x, 39x, 3Cx, 3Dx, 3Ex, 3Fx, 3Ux, 3Vx, 49x, 4Ax, 4Cx, 4Dx, 4Ex, 4Fx, 5Gx, 5Nx, 5Qx, 5Vx, 5Wx, 5Zx, 62x, 65x, 66x, 7Lx, 7Mx, 7Qx, 7Yx, 7Zx, 82x, 84x, 86x, 8Ax, 8Ex, 8Gx, 8Jx, 8Lx, 8Mx, 8Qx, 8Xx, 8Yx, 8Zx, 92x, 93x, 95x, 98x, 9Ax, 9Ex, B8x, Bfx, BGx, BHx, BJx, BVx, BWx, Bxx, BYx, BZx, C2x, C3x, C4x, C5x, C6x, C7x, C8x, D2x, D3x, D4x, DBx, Dfx, E3x, E4x, ECx, Efx, EKx, EMx, FHx, FJx, FKx, FLx, FMx, FNx, FPx, GJx, GKx, H2x, HQx, HRx, HSx, HTx, Hux, J8x, J9x, K4x, K5x, K6x, K7x, KKx, Q2x • 0302-CTO, 24x, 25x, 28x, 29x, 2Bx, 2Dx, 2Fx, 2Nx, 2Px, 2Rx, 2Ux, 2Wx, 2Yx, 3Cx, 3Dx, 3Ux • 0319-CTO, 22x, 24x, 25x, 2Mx, 2Ux, 2Vx, 2Xx, 2Zx • 0578-CTO, 24x, 25x, 27x, 28x, 29x, 2Ax, 2Dx, 2Fx, 2Gx, 2Mx, 2Nx, 2Rx, 2Sx, 2Vx, 2Wx, 2Xx, 2Yx, 3Ex, 3Fx, 3Gx, 3Hx, 3Jx, 3Kx, 3Nx, 3Px, 3Wx, 3Yx, 3Zx, 5Ux, 64x, 69x, 6Ax, 6Dx, 6Ex, 6Hx, 6Jx, 7Px, 7Rx, 7Vx, 7Yx, 7Zx, 82x, 83x, 84x, 85x, 87x, 89x, 8Dx, 8Gx, 8Mx, 8Qx, 8Vx, 8Xx, 93x, 96x, 9Bx, 9Ex, AUx, AVx, AWx, BSx, C4x, Dfx, DSx, DTx, DUx, DVx, DWx, DXx, F5x, FAx, FBx, FCx, Ffx, FGx, FHx, FJx, G7x, H2x, HJx, HKx, HTx, Hux, HYx, JYx, JZx, KBx, KCx, Kfx, KSx, M5x, M6x, M9x, MGx, MHx, N8x, N9x, NPx, Q2x, QDx, QGx, QLx • 0579-CTO, 22x, 26x, 27x, 2Fx, 2Gx, 2Hx, 2Jx, 2Kx, 2Lx, 2Tx, 2Ux, 2Zx, 32x, 3Tx, 3Ux, 3Vx, 3Wx, 44x, 45x, 46x, 47x, 48x, 49x, 4Ax, 4Bx	41W0777 41W0769 41W0785 75Y5033 75Y5043	**

表 36. パーツ・リスト — 全体 (続き)

番号	FRU (全体)	FRU 番号	CRU ID
12	SATA ハードディスク・ドライブ、250 GB、5,400 rpm、7mmH <ul style="list-style-type: none"> <li>• 0199-CTO, 24x, 25x, 27x, 29x, 2Bx, 2Jx, 2Kx, 2Lx, 2Mx, 2Nx, 2Px, 2Yx, 33x, 35x, 38x, 3Cx, 3Hx, 3Jx, 3Kx, 3Lx, 3Mx, 3Nx, 46x, 47x, 48x, 49x, 4Bx, 4Cx, 5Ex, 5Fx, 5Gx, 5Hx, 5Jx, 5Lx, 5Sx, 68x, 69x, 6Ax, A7x, AEx</li> <li>• 0301-CTO, 24x, 25x, 26x, 28x, 29x, 2Ax, 2Bx, 2Cx, 2Ex, 2Hx, 2Jx, 2Lx, 2Mx, 2Nx, 2Px, 2Qx, 34x, 35x, 38x, 39x, 3Cx, 3Dx, 3Ex, 3Fx, 3Ux, 3Vx, 49x, 4Ax, 4Cx, 4Dx, 4Ex, 4Fx, 5Gx, 5Nx, 5Qx, 5Vx, 5Wx, 5Zx, 62x, 65x, 66x, 7Lx, 7Mx, 7Qx, 7Yx, 7Zx, 82x, 84x, 86x, 8Ax, 8Ex, 8Gx, 8Jx, 8Lx, 8Mx, 8Qx, 8Xx, 8Yx, 8Zx, 92x, 93x, 95x, 98x, 9Ax, 9Ex, B8x, BFx, BGx, BHx, BJx, BVx, BWx, Bx, BYx, BZx, C2x, C3x, C4x, C5x, C6x, C7x, C8x, D2x, D3x, D4x, DBx, Dfx, E3x, E4x, ECx, EFx, EKx, EMx, FHx, FJx, FKx, FLx, FMx, FNx, FPx, GJx, GKx, H2x, HQx, HRx, HSx, HTx, HUx, J8x, J9x, K4x, K5x, K6x, K7x, KKx, Q2x</li> <li>• 0302-CTO, 24x, 25x, 28x, 29x, 2Bx, 2Dx, 2Fx, 2Nx, 2Px, 2Rx, 2Ux, 2Wx, 2Yx, 3Cx, 3Dx, 3Ux</li> <li>• 0319-CTO, 22x, 24x, 25x, 2Mx, 2Ux, 2Vx, 2Xx, 2Zx</li> <li>• 0578-CTO, 24x, 25x, 27x, 28x, 29x, 2Ax, 2Dx, 2Fx, 2Gx, 2Mx, 2Nx, 2Rx, 2Sx, 2Vx, 2Wx, 2Xx, 2Yx, 3Ex, 3Fx, 3Gx, 3Hx, 3Jx, 3Kx, 3Nx, 3Px, 3Wx, 3Yx, 3Zx, 5Ux, 64x, 69x, 6Ax, 6Dx, 6Ex, 6Hx, 6Jx, 7Px, 7Rx, 7Vx, 7Yx, 7Zx, 82x, 83x, 84x, 85x, 87x, 89x, 8Dx, 8Gx, 8Mx, 8Qx, 8Vx, 8Xx, 93x, 96x, 9Bx, 9Ex, AUx, AVx, AWx, BSx, C4x, Dfx, DSx, DTx, DUx, DVx, DWx, DXx, F5x, FAx, FBx, FCx, FFx, FGx, FHx, FJx, G7x, H2x, HJx, HKx, HTx, HUx, HYx, JYx, JZx, KBx, KCx, KFx, KSx, M5x, M6x, M9x, MGx, MHx, N8x, N9x, NPx, Q2x, QDx, QGx, QLx</li> <li>• 0579-CTO, 22x, 26x, 27x, 2Fx, 2Gx, 2Hx, 2Jx, 2Kx, 2Lx, 2Tx, 2Ux, 2Zx, 32x, 3Tx, 3Ux, 3Vx, 3Wx, 44x, 45x, 46x, 47x, 48x, 49x, 4Ax, 4Bx</li> </ul>	75Y5133 75Y5145	**
12	SATA ハードディスク・ドライブ、320 GB、5,400 rpm <ul style="list-style-type: none"> <li>• 0199-CTO, 23x, 26x, 2Qx, 2Rx, 2Sx, 2Tx, 2Ux, 2Vx, 2Wx, 2Xx, 2Zx, 34x, 36x, 3Ax, 3Bx, 3Dx, 3Ex, 3Fx, 3Gx, 3Xx, 42x, 4Ax, 4Dx, 4Ex, 4Kx, 4Nx, 57x, 58x, 59x, 5Ax, 5Bx, 5Cx, 5Px, 5Qx, 5Rx, 5Wx, 5Yx, 6Dx, 6Ex, 6Hx</li> <li>• 0301-CTO, 22x, 2Dx, 2Fx, 2Gx, 2Kx, 2Rx, 2Sx, 2Tx, 2Ux, 2Vx, 2Wx, 2Xx, 2Yx, 2Zx, 33x, 36x, 37x, 3Ax, 3Bx, 3Gx, 3Hx, 3Jx, 3Kx, 3Lx, 3Mx, 3Nx, 3Px, 3Qx, 3Rx, 3Sx, 3Tx, 47x, 48x, 4Bx, 4Hx, 4Jx, 4Kx, 4Lx, 4Mx, 4Nx, 4Px, 4Qx, 4Wx, 4Zx, 52x, 55x, 56x, 57x, 58x, 59x, 5Ax, 5Bx, 5Hx, 5Jx, 5Tx, 5Ux, 5Xx, 5Yx, 63x, 64x, 67x, 68x, 69x, 6Ax, 6Bx, 6Cx, 6Dx, 6Ex, 6Fx, 6Gx, 6Hx, 6Jx, 6Kx, 6Lx, 6Mx, 6Nx, 6Px, 6Qx, 6Rx, 6Sx, 6Tx, 6Ux, 6Vx, 7Hx, 7Jx, 7Kx, 7Nx, 7Px, 7Rx, 7Sx, 7Tx, 7Ux, 7Vx, 7Wx, 83x, 85x, 87x, 88x, 8Cx, 8Rx, 8Sx, 8Tx, 8Ux, 8Vx, 8Wx, 94x, 96x, 97x, 99x, 9Bx, 9Fx, 9Gx, 9Yx, 9Zx, A2x, A3x, A4x, A5x, A6x, A7x, A8x, A9x, AAx, AWx, AXx, AYx, AZx, B2x, B3x, B4x, B6x, B9x, BEx, BMx, BRx, BSx, BTx, BUx, CFx, CGx, CHx, CJx, CKx, CLx, CMx, CNx, CPx, CQx, CRx, CZx, D5x, D6x, D7x, D8x, DGx, DKx, DLx, DNx, DPx, DQx, DRx, DZx, E5x, E6x, EAx, ENx, ERx, F3x, F7x, GHx, GMx, GNx, GSx, GVx, GZx, H4x, HAx, HCx, HDx, HEx, HGx, HHx, HJx, HKx, HXx, HYx, JFx, JNx, JPx, K8x, K9x, KAx, KBx, KJx, RXx</li> <li>• 0302-CTO, 23x, 26x, 2Ax, 2Qx, 2Sx, 2Vx, 2Xx, 33x, 34x, 36x, 37x, 38x, 39x, 3Ax, 3Bx, 3Ex, 3Fx, 3Gx, 3Jx, 3Qx, 3Rx, 3Vx, 43x, 49x, 4Px, 4Qx, 4Sx, 4Tx, AWx, AYx</li> <li>• 0319-CTO</li> <li>• 0578-CTO, 22x, 2Cx, 2Ex, 2Hx, 2Jx, 2Kx, 2Lx, 2Px, 2Qx, 2Tx, 2Ux, 2Zx, 33x, 34x, 35x, 36x, 37x, 38x, 39x, 3Ax, 3Bx, 3Cx, 3Dx, 3Lx, 3Mx, 3Vx, 3Xx, 47x, 48x, 49x, 4Ax, 4Gx, 4Hx, 4Jx, 53x, 54x, 55x, 56x, 57x, 58x, 59x, 5Ax, 5Bx, 5Cx, 5Dx, 5Ex, 5Fx, 5Gx, 5Hx, 5Jx, 5Kx, 5Lx, 5Nx, 5Vx, 5Wx, 67x, 68x, 6Bx, 6Cx, 6Fx, 6Gx, 6Kx, 6Lx, 6Mx, 6Nx, 6Px, 6Qx, 6Rx, 6Sx, 6Tx, 6Ux, 6Vx, 6Wx, 6Xx, 6Yx, 6Zx, 72x, 73x, 74x, 75x, 76x, 7Nx, 7Qx, 7Sx, 7Ux, 7Wx, 7Xx, 8Bx, 8Ex, 8Hx, 8Kx, 8Nx, 8Rx, 8Tx, 8Zx, 94x, 97x, 99x, 9Cx, 9Fx, 9Hx, A3x, A4x, A5x, A6x, A7x, A8x, A9x, AAx, ABx, ACx, ADx, AEx, AFx, AGx, AHx, AJx, AKx, ALx, AMx, ANx, APx, AXx, AYx, AZx, B2x, B3x, B4x, BPx, BRx, BVx, C7x, C8x, C9x, CUx, CVx, CWx, CXx, CYx, CZx, D2x, D3x, DEx, DJx, DYx, DZx, ECx, EDx, EEx, ELx, EMx, ENx, EPx, EQx, ERx, ESx, ETx, EUx, EVx, EWx, EXx, EYx, EZx, F2x, F3x, F4x, FDx, FEx, FQx, FSx, FTx, FUx, FVx, FWx, FXx, FYx, FZx, G6x, G8x, G9x, GBx, GCx, GDx, GEx, GFx, GGx, GHx, GJx, GKx, GLx, GMx, GNx, GPx, GQx, GTx, GUx, GVx, GWx, HLx, HRx, HVx, HWx, J2x, J9x, JQx, K4x, KDx, KGx, KJx, KKx, KLx, KRx, KUx, KVx, KWx, KYx, KZx, LVx, LWx, M2x, M3x, M4x, M7x, MAx, MCx, MDx, MEx, N2x, NFx, NGx, NMx, NTx, NVx, QEx</li> <li>• 0579-CTO</li> </ul>	41W0779 41W0771 41W0787 75Y5035 75Y5045	**

表 36. パーツ・リスト — 全体 (続き)

番号	FRU (全体)	FRU 番号	CRU ID
12	<p>SATA ハードディスク・ドライブ、320 GB、5,400 rpm、7 mmH</p> <ul style="list-style-type: none"> <li>0199-CTO, 23x, 26x, 2Qx, 2Rx, 2Sx, 2Tx, 2Ux, 2Vx, 2Wx, 2Xx, 2Zx, 34x, 36x, 3Ax, 3Bx, 3Dx, 3Ex, 3Fx, 3Gx, 3Xx, 42x, 4Ax, 4Dx, 4Ex, 4Kx, 4Nx, 57x, 58x, 59x, 5Ax, 5Bx, 5Cx, 5Px, 5Qx, 5Rx, 5Wx, 5Yx, 6Dx, 6Ex, 6Hx</li> <li>0301-CTO, 22x, 2Dx, 2Fx, 2Gx, 2Kx, 2Rx, 2Sx, 2Tx, 2Ux, 2Vx, 2Wx, 2Xx, 2Yx, 2Zx, 33x, 36x, 37x, 3Ax, 3Bx, 3Gx, 3Hx, 3Jx, 3Kx, 3Lx, 3Mx, 3Nx, 3Px, 3Qx, 3Rx, 3Sx, 3Tx, 47x, 48x, 4Bx, 4Hx, 4Jx, 4Kx, 4Lx, 4Mx, 4Nx, 4Px, 4Qx, 4Wx, 4Zx, 52x, 55x, 56x, 57x, 58x, 59x, 5Ax, 5Bx, 5Hx, 5Jx, 5Tx, 5Ux, 5Xx, 5Yx, 63x, 64x, 67x, 68x, 69x, 6Ax, 6Bx, 6Cx, 6Dx, 6Ex, 6Fx, 6Gx, 6Hx, 6Jx, 6Kx, 6Lx, 6Mx, 6Nx, 6Px, 6Qx, 6Rx, 6Sx, 6Tx, 6Ux, 6Vx, 7Hx, 7Jx, 7Kx, 7Nx, 7Px, 7Rx, 7Sx, 7Tx, 7Ux, 7Vx, 7Wx, 83x, 85x, 87x, 88x, 8Cx, 8Rx, 8Sx, 8Tx, 8Ux, 8Vx, 8Wx, 94x, 96x, 97x, 99x, 9Bx, 9Fx, 9Gx, 9Yx, 9Zx, A2x, A3x, A4x, A5x, A6x, A7x, A8x, A9x, AAx, AWx, AXx, AYx, AZx, B2x, B3x, B4x, B6x, B9x, BEx, BMx, BRx, BSx, BTx, BUx, CFx, CGx, CHx, CJx, CKx, CLx, CMx, CNx, CPx, CQx, CRx, CZx, D5x, D6x, D7x, D8x, DGx, DKx, DLx, DNx, DPx, DQx, DRx, DZx, E5x, E6x, EAx, ENx, ERx, F3x, F7x, GHx, GMx, GNx, GSx, GVx, GZx, H4x, HAx, HCx, HDx, HEx, HGx, HHx, HJx, HKx, HXx, HYx, JFx, JNx, JPx, K8x, K9x, KAx, KBx, KJx, RXx</li> <li>0302-CTO, 23x, 26x, 2Ax, 2Qx, 2Sx, 2Vx, 2Xx, 33x, 34x, 36x, 37x, 38x, 39x, 3Ax, 3Bx, 3Ex, 3Fx, 3Gx, 3Jx, 3Qx, 3Rx, 3Vx, 43x, 49x, 4Px, 4Qx, 4Sx, 4Tx, AWx, AYx</li> <li>0319-CTO</li> <li>0578-CTO, 22x, 2Cx, 2Ex, 2Hx, 2Jx, 2Kx, 2Lx, 2Px, 2Qx, 2Tx, 2Ux, 2Zx, 33x, 34x, 35x, 36x, 37x, 38x, 39x, 3Ax, 3Bx, 3Cx, 3Dx, 3Lx, 3Mx, 3Vx, 3Xx, 47x, 48x, 49x, 4Ax, 4Gx, 4Hx, 4Jx, 53x, 54x, 55x, 56x, 57x, 58x, 59x, 5Ax, 5Bx, 5Cx, 5Dx, 5Ex, 5Fx, 5Gx, 5Hx, 5Jx, 5Kx, 5Lx, 5Nx, 5Vx, 5Wx, 67x, 68x, 6Bx, 6Cx, 6Fx, 6Gx, 6Kx, 6Lx, 6Mx, 6Nx, 6Px, 6Qx, 6Rx, 6Sx, 6Tx, 6Ux, 6Vx, 6Wx, 6Xx, 6Yx, 6Zx, 72x, 73x, 74x, 75x, 76x, 7Nx, 7Qx, 7Sx, 7Ux, 7Wx, 7Xx, 8Bx, 8Ex, 8Hx, 8Kx, 8Nx, 8Rx, 8Tx, 8Zx, 94x, 97x, 99x, 9Cx, 9Fx, 9Hx, A3x, A4x, A5x, A6x, A7x, A8x, A9x, AAx, ABx, ACx, ADx, AEx, AFx, AGx, AHx, AJx, AKx, ALx, AMx, ANx, APx, AXx, AYx, AZx, B2x, B3x, B4x, BPx, BRx, BVx, C7x, C8x, C9x, CUx, CVx, CWx, CXx, CYx, CZx, D2x, D3x, DEx, DJx, DYx, DZx, ECx, EDx, EEx, ELx, EMx, ENx, EPx, EQx, ERx, ESx, ETx, EUx, EVx, EWx, EXx, EYx, EZx, F2x, F3x, F4x, FDx, FEx, FQx, FSx, FTx, FUx, FVx, FWx, FXx, FYx, FZx, G6x, G8x, G9x, GBx, GCx, GDx, GEx, GFx, GGx, GHx, GJx, GKx, GLx, GMx, GNx, GPx, GQx, GTx, GUx, GVx, GWx, HLx, HRx, HVx, HWx, J2x, J9x, JQx, K4x, KDx, KGx, KJx, KKx, KLx, KRx, KUx, KVx, KWx, KYx, KZx, LVx, LWx, M2x, M3x, M4x, M7x, MAx, MCx, MDx, MEx, N2x, NFx, NGx, NMx, NTx, NVx, QEx</li> <li>0579-CTO</li> </ul>	75Y5135	**
12	<p>SATA ハードディスク・ドライブ、320 GB、7,200 rpm</p> <ul style="list-style-type: none"> <li>0199-CTO, 22x, 28x, 2Ax, 2Cx, 2Gx, 2Hx, 39x, 4Gx, 4Hx, 4Jx, 5Ux, 5Vx, 6Cx, 6Px, 6Qx, A4x, A5x, ACx</li> <li>0301-CTO, 23x, 27x, 4Rx, 4Sx, 4Tx, 4Ux, 4Vx, 4Yx, 5Dx, 5Kx, 5Px, 5Rx, 5Sx, 8Dx, 8Fx, 8Hx, 8Kx, 8Nx, 8Px, 9Cx, B7x, D9x, DAx, DCx, DDx, DEx, DSx, DTx, DUx, DVx, DWx, EGx, ELx, F2x, GTx, GYx, JAx, JBx, JCx, JDx, JSx, KDx, KEx, KLx, KMx, KNx, KPx</li> <li>0302-CTO, 22x, 27x, 2Cx, 2Ex, 2Kx, 2Lx, 2Mx, 2Zx, 3Hx, 3Kx, 3Lx, 42x, 44x, 45x, 4Mx, 54x, 55x</li> <li>0319-CTO, 2Bx, 2Dx, 2Gx, 2Kx, 2Lx, 2Nx, 2Px, 2Qx, 2Rx, 2Sx, 2Tx, 32x, 35x, 3Bx, 3Fx</li> <li>0578-CTO, 23x, 2Bx, 43x, 44x, 45x, 46x, 4Bx, 4Cx, 4Dx, 4Ex, 4Fx, 4Kx, 4Lx, 4Rx, 4Sx, 4Tx, 4Ux, 4Vx, 4Wx, 4Xx, 5Mx, 5Px, 5Qx, 5Xx, 5Yx, 65x, 66x, 7Gx, 7Hx, 7Jx, 7Kx, 7Lx, 7Mx, 7Tx, 86x, 88x, 8Fx, 8Px, 8Wx, 95x, 9Dx, 9Lx, 9Nx, 9Px, 9Qx, 9Rx, 9Ux, 9Vx, 9Wx, 9Xx, 9Yx, 9Zx, ATx, B5x, B6x, BBx, BDx, BFx, BGx, BHx, BQx, BTx, BUx, BWx, Bxx, BYx, C5x, DCx, DDx, DGx, DKx, DLx, DMx, DNx, E2x, E3x, E4x, E5x, EBx, Efx, EGx, EHx, F6x, F7x, F8x, F9x, H6x, H8x, H9x, HAx, HBx, HCx, HDx, HEx, Hfx, HSx, J5x, J6x, J7x, J8x, Jxx, K5x, K6x, K7x, K8x, KTx, Lfx, LGx, LHx, LKx, LMx, LNx, LPx, LQx, LRx, LSx, MJx, N3x, N6x, N7x, NCx, NHx, NJx, NKx, NSx, NUx, NWx, P4x, P5x, PKx, PLx, PSx, PUx, PVx, PWx</li> <li>0579-CTO, 28x, 29x, 2Dx, 2Ex, 2Mx, 2Nx, 2Px, 2Qx, 2Vx, 2Wx, 33x, 34x, 35x, 36x, 37x, 39x, 3Ax, 3Bx, 3Cx, 3Ex, 3Hx, 3Jx, 3Kx, 3Lx, 3Nx, 3Rx, 3Sx, 4Cx, 4Dx, 4Ex, 4Fx, 4Lx, 4Mx, 4Nx, 4Px, 4Qx, 4Rx, 4Sx, 4Tx, 4Ux, 4Vx, 4Wx, 4Xx, 4Zx</li> </ul>	60Y4809 60Y4819 75Y5123 75Y5187	**

表 36. パーツ・リスト — 全体 (続き)

番号	FRU (全体)	FRU 番号	CRU ID
12	<p>SATA ハードディスク・ドライブ、320 GB、7,200 rpm、7 mmH</p> <ul style="list-style-type: none"> <li>0199-CTO, 22x, 28x, 2Ax, 2Cx, 2Gx, 2Hx, 39x, 4Gx, 4Hx, 4Jx, 5Ux, 5Vx, 6Cx, 6Px, 6Qx, A4x, A5x, ACx</li> <li>0301-CTO, 23x, 27x, 4Rx, 4Sx, 4Tx, 4Ux, 4Vx, 4Yx, 5Dx, 5Kx, 5Px, 5Rx, 5Sx, 8Dx, 8Fx, 8Hx, 8Kx, 8Nx, 8Px, 9Cx, B7x, D9x, DAx, DCx, DDx, DEx, DSx, DTx, DUx, DVx, DWx, EGx, ELx, F2x, GTx, GYx, JAx, JBx, JCx, JDx, JSx, KDx, KEx, KLx, KMx, KNx, KPx</li> <li>0302-CTO, 22x, 27x, 2Cx, 2Ex, 2Kx, 2Lx, 2Mx, 2Zx, 3Hx, 3Kx, 3Lx, 42x, 44x, 45x, 4Mx, 54x, 55x</li> <li>0319-CTO, 2Bx, 2Dx, 2Gx, 2Kx, 2Lx, 2Nx, 2Px, 2Qx, 2Rx, 2Sx, 2Tx, 32x, 35x, 3Bx, 3Fx</li> <li>0578-CTO, 23x, 2Bx, 43x, 44x, 45x, 46x, 4Bx, 4Cx, 4Dx, 4Ex, 4Fx, 4Kx, 4Lx, 4Rx, 4Sx, 4Tx, 4Ux, 4Vx, 4Wx, 4Xx, 5Mx, 5Px, 5Qx, 5Xx, 5Yx, 65x, 66x, 7Gx, 7Hx, 7Jx, 7Kx, 7Lx, 7Mx, 7Tx, 86x, 88x, 8Fx, 8Px, 8Wx, 95x, 9Dx, 9Lx, 9Nx, 9Px, 9Qx, 9Rx, 9Ux, 9Vx, 9Wx, 9Xx, 9Yx, 9Zx, ATx, B5x, B6x, BBx, BDx, BFx, BGx, BHx, BQx, BTx, BUx, BWx, Bxx, BYx, C5x, DCx, DDx, DGx, DKx, DLx, DMx, DNx, E2x, E3x, E4x, E5x, EBx, Efx, EGx, EHx, F6x, F7x, F8x, F9x, H6x, H8x, H9x, HAx, HBx, HCx, HDx, HEx, Hfx, HSx, J5x, J6x, J7x, J8x, Jxx, K5x, K6x, K7x, K8x, KTx, Lfx, LGx, LHx, LKx, LMx, LNx, LPx, LQx, LRx, LSx, MJx, N3x, N6x, N7x, NCx, NHx, NJx, NKx, NSx, NUx, NWx, P4x, P5x, PKx, PLx, PSx, PUx, PVx, PWx</li> <li>0579-CTO, 28x, 29x, 2Dx, 2Ex, 2Mx, 2Nx, 2Px, 2Qx, 2Vx, 2Wx, 33x, 34x, 35x, 36x, 37x, 39x, 3Ax, 3Bx, 3Cx, 3Ex, 3Hx, 3Jx, 3Kx, 3Lx, 3Nx, 3Rx, 3Sx, 4Cx, 4Dx, 4Ex, 4Fx, 4Lx, 4Mx, 4Nx, 4Px, 4Qx, 4Rx, 4Sx, 4Tx, 4Ux, 4Vx, 4Wx, 4Xx, 4Zx</li> </ul>	75Y5139 75Y5149	**
12	<p>SATA ハードディスク・ドライブ、500 GB、5,400 rpm</p> <ul style="list-style-type: none"> <li>0199-CTO, 3Wx, 43x, 44x, 45x, 4Fx, 4Lx, 4Mx, 52x, 53x, 54x, 55x, 56x, 5Mx, 5Nx, 5Tx, 5Xx, 5Zx, 62x, 63x, 6Jx</li> <li>0301-CTO, BKx, BNx, BPx, BQx, C9x, CAx, CBx, CCx, CDx, CEx, CSx, CUx, CVx, CWx, Cxx, CYx, E2x, E7x, E8x, E9x, EBx, EHx, EPx, EQx, F4x, F5x, F6x, F8x, F9x, FAx, FBx, FCx, FDx, FEx, FFx, FGx, GBx, GCx, GDx, GEx, GFx, GGx, GLx, GPx, GQx, GRx, GWx, Gxx, H3x, H5x, H6x, H7x, H8x, H9x, HBx, Hfx, HLx, HNx, HPx, HVx, HWx, J4x, J5x, J6x, JEx, JGx, JLx, JMx, JQx, JRx, JTx, K2x, K3x, KCx, RVx, RWx, RYx, RZx</li> <li>0302-CTO, 3Mx, 3Nx, 3Px, 3Sx, 3Tx, 3Wx, 46x, 47x, 4Ax, 4Bx, 4Cx, 4Dx, 4Ex, 4Fx, 4Lx, 4Nx, 4Rx, 52x, 53x, AXx, AZx</li> <li>0319-CTO, 23x, 26x, 27x, 28x, 29x, 2Ax, 2Cx, 2Ex, 2Fx, 2Hx, 2Jx, 33x, 34x, 36x, 37x, 38x, 39x, 3Ax, 3Cx, 3Dx, 3Ex, 3Gx, 3Hx</li> <li>0578-CTO, 26x, 9Kx, DHx, FKx, FLx, FMx, FNx, FPx, G2x, G3x, G4x, G5x, GRx, GSx, GXx, GYx, GZx, HMx, HNx, HPx, HQx, Hxx, HZx, J3x, J4x, JAx, JBx, JCx, JDx, JEx, JFx, JGx, JHx, JIx, JKx, JLx, JMx, JNx, JPx, JRx, JSx, JWx, K2x, K3x, KAx, KEx, KHx, KMx, KNx, KPx, KQx, Kxx, L2x, L3x, L4x, L5x, L6x, L7x, L8x, L9x, LAx, LBx, LCx, LDx, LUx, LXx, M8x, MBx, Mfx, N4x, NAx, NBx, NDx, NEx, NLx, NQx, P3x, PCx, PDx, PPx</li> <li>0579-CTO, 23x, 24x, 25x, 2Ax, 2Bx, 2Cx, 2Rx, 2Sx, 2Xx, 2Yx, 38x, 3Dx, 3Fx, 3Gx, 3Mx, 3Px, 3Qx, 3Xx, 3Yx, 3Zx, 42x, 43x, 4Gx, 4Hx, 4Jx, 4Kx, 4Yx, 52x</li> </ul>	41W0781 41W0773 41W0789 75Y5037 75Y5047	**
12	<p>SATA ハードディスク・ドライブ、500 GB、7,200 rpm</p> <ul style="list-style-type: none"> <li>0199-CTO, 2Dx, 2Ex, 2Fx, 37x, 4Px, 4Qx, 5Dx, 5Kx, 64x, 65x, 66x, 67x, 6Bx, 6Kx, 6Lx, 6Mx, 6Nx, AAx, ABx, ADx</li> <li>0301-CTO, 3Wx, 3Xx, 3Yx, 3Zx, 42x, 43x, 44x, 45x, 46x, 4Gx, 4Xx, 53x, 54x, 5Cx, 5Ex, 5Fx, 5Lx, 5Mx, 6Wx, 6Xx, 6Yx, 6Zx, 72x, 73x, 74x, 75x, 76x, 77x, 78x, 79x, 7Ax, 7Bx, 7Cx, 7Dx, 7Ex, 7Fx, 7Xx, 89x, 8Bx, 9Dx, 9Hx, 9Jx, 9Kx, 9Lx, 9Mx, 9Nx, 9Px, 9Qx, 9Rx, 9Sx, 9Tx, 9Ux, 9Vx, 9Wx, 9Xx, ABx, ACx, ADx, AEx, AFx, AGx, AHx, AJx, AKx, ALx, AMx, ANx, APx, AQx, ARx, ASx, ATx, AUx, AVx, B5x, DHx, DJx, DMx, Dxx, DYx, EDx, EEx, EJx, G2x, G3x, G4x, G5x, G6x, G7x, G8x, G9x, GUx, HMx, J2x, J3x, J7x, JHx, JIx, JKx, Kfx, KGx, KHx</li> <li>0302-CTO, 2Gx, 2Hx, 2Jx, 2Tx, 35x, 48x, 4Gx, 4Hx, 4Jx, 4Kx, 4Ux, 4Vx, 4Wx, 4Xx, 4Yx</li> <li>0319-CTO</li> <li>0578-CTO, 3Qx, 3Rx, 3Sx, 3Tx, 3Ux, 42x, 4Mx, 4Nx, 4Px, 4Qx, 4Yx, 4Zx, 52x, 5Rx, 5Sx, 5Tx, 5Zx, 62x, 63x, 77x, 78x, 79x, 7Ax, 7Bx, 7Cx, 7Dx, 7Ex, 7Fx, 8Ax, 8Cx, 8Jx, 8Lx, 8Sx, 8Ux, 8Yx, 92x, 98x, 9Ax, 9Gx, 9Jx, 9Mx, 9Sx, 9Tx, AQx, ARx, ASx, B7x, BMx, BNx, BZx, C2x, C3x, C6x, CAx, CBx, CCx, CDx, CEx, CFx, CGx, CHx, CJx, CKx, CLx, CMx, CNx, CPx, CQx, CRx, CSx, D4x, D5x, D6x, D7x, D8x, D9x, DAx, DBx, DQx, DRx, E6x, E7x, E8x, E9x, EAx, EJx, EKx, H3x, H4x, H5x, H7x, HGx, HHx, JTx, JUx, JVx, K9x, LEx, LJx, LLx, LTx, LYx, LZx, N5x, NNx,</li> </ul>	60Y4811 60Y4821 75Y5125	**

表 36. パーツ・リスト — 全体 (続き)

番号	FRU (全体)	FRU 番号	CRU ID
	NRx, P2x, P6x, P7x, P8x, P9x, PAX, PBx, PEx, PFx, PGx, PHx, PJx, PMx, PNx, PQx, PRx, PTx, Q3x, Q4x, Q6x, Q7x, Q8x, Q9x, QAx, QBx, QFx, QHx, QJx, QKx <ul style="list-style-type: none"> <li>• 0579-CTO</li> </ul>		
13	内蔵モバイル・ブロードバンド (Gobi 2000 3G、GPS 付き) <ul style="list-style-type: none"> <li>• 0301-CTO, 22x, 27x, 2Ax, 2Bx, 2Kx, 3Zx, 44x, 5Px, 6Nx, 6Rx, 6Tx, 6Vx, 6Zx, 74x, 76x, 78x, 7Cx, 7Fx, 7Xx, 9Ax, 9Lx, 9Px, A3x, A6x, A8x, AAX, AEx, AHx, AKx, AMx, ARx, AUx, B5x, BHx, BNx, BPx, CHx, CMx, CVx, DDx, DMx, EMx, EQx, GDx</li> <li>• 0319-CTO</li> <li>• 0578-CTO, 22x, 2Ax, 2Bx, 3Rx, 3Tx, 4Kx, 4Lx, 4Mx, 4Nx, 4Px, 4Qx, 4Vx, 4Yx, 72x, 75x, 7Ax, 7Dx, 7Fx, 7Gx, 7Hx, 7Lx, 84x, 9Lx, 9Qx, B5x, B6x, B7x, CBx, CDx, CGx, CHx, CJx, CKx, CLx, CXx, D2x, D7x, DAX, DCx, EAx, EBx, F8x, FGx, FJx, FTx, G2x, H6x, H7x, KNx, LGx, LJx, LLx, LSx, LTx, M3x, P4x, P5x</li> <li>• 0579-CTO</li> </ul>	60Y3263	**
13	内蔵モバイル・ブロードバンド (マレーシア向け) (Gobi 2000 3G、GPS 付き) <ul style="list-style-type: none"> <li>• 0301-CTO</li> <li>• 0319-CTO</li> <li>• 0578-CTO, 4Vx, 4Yx, 9Qx, CLx, LGx, LJx, LSx</li> <li>• 0579-CTO</li> </ul>	60Y3259	**
13	China Mobile 内蔵モバイル・ブロードバンド (Leadcore LC5370D) <ul style="list-style-type: none"> <li>• 0301-CTO, 9Bx</li> <li>• 0319-CTO</li> <li>• 0578-CTO, C4x</li> <li>• 0579-CTO</li> </ul>	60Y3225	**
13	China Telecom 内蔵モバイル・ブロードバンド (Huawei EM660) <ul style="list-style-type: none"> <li>• 0301-CTO</li> <li>• 0319-CTO</li> <li>• 0578-CTO</li> <li>• 0579-CTO</li> </ul>	60Y3227	**
14	ファン付きサーマル・モジュール (Intel® 内蔵グラフィック用) <ul style="list-style-type: none"> <li>• 0301-CTO, 23x, 24x, 25x, 26x, 27x, 29x, 2Ax, 2Bx, 2Cx, 2Ex, 2Gx, 2Jx, 2Lx, 2Mx, 2Nx, 2Rx, 2Sx, 2Tx, 2Ux, 3Ax, 3Bx, 3Cx, 3Dx, 3Qx, 3Rx, 4Cx, 4Ex, 4Kx, 4Lx, 4Mx, 4Nx, 53x, 54x, 57x, 58x, 59x, 5Gx, 5Hx, 5Kx, 5Lx, 5Mx, 5Px, 5Qx, 5Rx, 5Sx, 63x, 64x, 65x, 66x, 6Fx, 6Gx, 6Kx, 6Lx, 6Mx, 6Nx, 6Px, 6Qx, 6Rx, 6Sx, 6Tx, 6Ux, 6Vx, 6Zx, 7Jx, 7Kx, 7Lx, 7Mx, 7Nx, 7Qx, 7Rx, 7Sx, 7Vx, 7Wx, 74x, 7Yx, 85x, 86x, 87x, 8Cx, 8Gx, 8Hx, 8Jx, 8Kx, 8Lx, 8Mx, 8Nx, 8Px, 8Qx, 8Rx, 8Sx, 8Tx, 8Ux, 8Vx, 8Wx, 8Xx, 8Yx, 8Zx, 92x, 94x, 96x, 98x, 76x, 89x, 9Bx, 9Gx, 78x, 9Ux, 9Vx, 9Yx, 9Zx, A2x, A4x, A5x, A7x, 9Ax, A9x, AXx, AYx, B3x, B4x, A3x, B6x, E8x, BJx, BRx, BTx, BZx, C2x, EKx, ELx, FJx, FKx, FNx, FPx, HKx, BSx, BUx, C3x, C4x, C6x, C8x, HJx, A6x, A8x, AAX, AEx, AHx, AKx, AMx, HLx, 28x, 2Dx, 2Fx, 2Hx, 2Px, 2Qx, 2Zx, 33x, 34x, 35x, 36x, 37x, 38x, 39x, 3Ex, 3Fx, 3Gx, 3Hx, 3Jx, 3Kx, 3Ux, 3Vx, 4Bx, 4Dx, 4Fx, 4Jx, 4Wx, 4Zx, 52x, 55x, 56x, 5Jx, 5Nx, 5Tx, 5Ux, 5Vx, 5Wx, 5Xx, 5Yx, 5Zx, 62x, 67x, 68x, 69x, 6Ax, 6Wx, 6Xx, 6Yx, 72x, 73x, 75x, BHx, 77x, 7Hx, 7Px, 88x, 8Ex, 93x, 95x, 8Ax, 8Bx, 9Cx, 9Dx, 9Ex, 9Fx, ABx, ACx, ADx, AFx, AGx, CHx, AJx, CMx, ALx, AWx, B8x, D2x, D3x, D4x, DBx, DCx, DDx, DEx, DFx, DGx, DKx, DLx, DNx, DPx, DQx, DRx, DUx, DVx, BFx, BGx, BVx, BWx, Bx, BYx, C5x, C7x, C9x, CBx, CEx, CFx, CGx, EMx, CJx, CKx, CLx, CNx, CPx, CQx, CRx, CZx, E2x, E3x, E5x, E6x, E7x, EAx, ECx, EDx, EEx, EFx, EGx, EHx, EJx, F3x, F4x, F7x, FAX, FBx, FCx, FDx, FEx, FFx, FGx, FHx, FLx, FMx, GBx, GLx, GMx, GPx, GQx, GRx, GSx, RVx, RWx, RXx, RYx, RZx, GTx, H2x, H3x, H9x, HAx, HBx, HCx, HDx, HEx, HFx, HGx, HHx, ENx, EPx, HRx, HSx, HWx, JDx, JCx, JBx, JAx, J9x, J8x, GZx, GYx, J4x, GXx, GWx, GVx, G8x, G7x, G6x, G5x, G4x, G3x, G2x, KJx, KGx, KFx, KEx, KDx, KCx, KBx, KAx, K9x, K8x, K7x, K6x, K5x, K4x, K3x, K2x, KKx, Q2x, JHx, JKx, JNx, JPx, JTx</li> <li>• 0319-CTO, 22x, 23x, 24x, 25x, 26x, 27x, 28x, 29x, 2Ax, 2Bx, 2Cx, 2Kx, 2Lx, 2Mx, 2Qx, 2Ux, 2Vx, 2Xx, 2Zx, 32x, 33x, 3Bx, 3Fx, 3Gx, 3Hx</li> <li>• 0578-CTO, 23x, 24x, 25x, 26x, 27x, 28x, 29x, 2Ax, 2Bx, 2Cx, 2Dx, 2Ex, 2Fx, 2Gx, 2Hx, 2Jx, 2Kx, 2Lx, 2Mx, 2Nx, 2Px, 2Qx, 2Rx, 2Sx, 2Tx, 2Ux, 2Vx, 2Wx, 2Xx, 2Yx, 2Zx, 33x, 34x, 35x,</li> </ul>	75Y4481	N



表 36. パーツ・リスト — 全体 (続き)

番号	FRU (全体)	FRU 番号	CRU ID
	<p>3Ax, 3Bx, 3Ex, 3Fx, 3Gx, 3Hx, 3Jx, 3Kx, 3Lx, 3Mx, 3Nx, 3Px, 3Xx, 3Yx, 3Zx, 43x, 44x, 45x, 46x, 47x, 48x, 4Gx, 4Kx, 4Nx, 4Px, 4Qx, 4Rx, 4Sx, 4Tx, 4Ux, 4Vx, 4Wx, 4Xx, 4Yx, 4Zx, 52x, 53x, 54x, 55x, 56x, 57x, 58x, 59x, 5Ax, 5Bx, 5Cx, 5Dx, 5Ex, 5Fx, 5Gx, 5Ux, 5Vx, 5Wx, 5Xx, 5Yx, 5Zx, 62x, 63x, 64x, 65x, 66x, 67x, 68x, 69x, 6Ax, 6Bx, 6Cx, 6Dx, 6Ex, 6Fx, 6Gx, 6Hx, 6Jx, 6Kx, 6Lx, 6Mx, 6Nx, 6Tx, 6Ux, 6Xx, 6Yx, 6Zx, 72x, 73x, 74x, 75x, 76x, 77x, 78x, 79x, 7Ax, 7Bx, 7Cx, 7Dx, 7Ex, 7Jx, 7Kx, 7Mx, 7Nx, 7Px, 7Qx, 7Rx, 7Sx, 7Tx, 7Ux, 7Vx, 7Wx, 7Yx, 7Zx, 82x, 83x, 84x, 85x, 86x, 87x, 88x, 89x, 8Ax, 8Bx, 8Cx, 8Dx, 8Ex, 8Fx, 8Gx, 8Hx, 8Jx, 8Kx, 8Lx, 8Mx, 8Nx, 8Px, 8Qx, 8Rx, 8Sx, 8Tx, 8Ux, 8Vx, 8Xx, 8Yx, 8Zx, 92x, 93x, 94x, 95x, 96x, 97x, 98x, 99x, 9Ax, 9Bx, 9Cx, 9Dx, 9Ex, 9Fx, 9Gx, 9Hx, 9Jx, 9Kx, 9Lx, 9Mx, 9Nx, 9Px, 9Qx, 9Rx, 9Sx, 9Tx, 9Ux, 9Vx, 9Wx, 9Yx, 9Zx, A3x, A4x, A5x, A6x, A7x, A8x, A9x, AAx, ABx, AUx, AVx, B3x, B4x, B5x, BBx, BDx, BFx, BGx, BHx, BMx, BNx, BPx, BQx, BRx, BSx, C4x, C5x, C6x, C7x, C8x, C9x, CHx, CJx, CKx, CLx, CMx, CNx, CSx, CUx, CVx, CWx, CXx, CYx, CZx, D2x, D3x, D4x, D5x, D6x, D7x, D8x, D9x, DAx, DBx, DDx, DEx, Dfx, DGx, DHx, DKx, DMx, DSx, DTx, DUx, E2x, E3x, E4x, E5x, E6x, E7x, E8x, E9x, ECx, EDx, EEx, ELx, EMx, ENx, EPx, EQx, ERx, F5x, F6x, F7x, F8x, F9x, FAx, FBx, FCx, FDx, FEx, FFx, FGx, FHx, FJx, FKx, FMx, FQx, FSx, FTx, FUx, FVx, FWx, FXx, FYx, FZx, G5x, H3x, H4x, H5x, H8x, H9x, HAx, HBx, HCx, HDx, HEx, HFx, HGx, HHx, HJx, HLx, HMx, HNx, HPx, HRx, HSx, HTx, HUx, HVx, HWx, HXx, HYx, HZx, J2x, J6x, J8x, J9x, JAx, JGx, JHx, JJx, JKx, JLx, JMx, JNx, JPx, JRx, JSx, JTx, JUx, JWx, JXx, JYx, JZx, K5x, K6x, K7x, K8x, K9x, KAx, KBx, KCx, KDx, KEx, KFx, KGx, KHx, KJx, KKx, KLx, KMx, KRx, KTx, KUx, KVx, KWx, KXx, KYx, KZx, LEx, Lfx, LGx, LHx, LJx, LKx, LNx, LPx, LQx, LRx, LSx, LVx, LWx, LXx, LYx, LZx, M2x, M3x, M4x, MGx, MHx, MJx, N2x, N3x, N4x, N5x, N6x, N7x, N8x, N9x, NDx, NEx, NHx, NJx, NKx, NLx, NMx, NPx, NQx, NSx, NUx, NWx, P4x, P5x, P6x, P7x, P8x, P9x, PCx, PDx, PEx, Pfx, PGx, PHx, PKx, PLx, PMx, PNx, Q2x, Q6x, Q7x, Q9x, QAx, QBx, QDx, QEx, QFx, QGx, QJx, QKx, QLx</p> <ul style="list-style-type: none"> <li>• 0579-CTO</li> </ul>		
14	<p>ファン付きサーマル・モジュール (Intel ディスクリート・グラフィックス用)</p> <ul style="list-style-type: none"> <li>• 0301-CTO, 23x, 24x, 25x, 26x, 27x, 28x, 29x, 2Ax, 2Bx, 2Cx, 2Dx, 2Ex, 2Fx, 2Gx, 2Hx, 2Jx, 2Lx, 2Mx, 2Nx, 2Px, 2Qx, 2Rx, 2Sx, 2Tx, 2Ux, 2Zx, 33x, 34x, 35x, 36x, 37x, 38x, 39x, 3Ax, 3Bx, 3Cx, 3Dx, 3Ex, 3Fx, 3Gx, 3Hx, 3Jx, 3Kx, 3Qx, 3Rx, 3Ux, 3Vx, 4Bx, 4Cx, 4Dx, 4Ex, 4Fx, 4Jx, 4Kx, 4Lx, 4Mx, 4Nx, 4Wx, 4Zx, 52x, 53x, 54x, 55x, 56x, 57x, 58x, 59x, 5Gx, 5Hx, 5Jx, 5Kx, 5Lx, 5Mx, 5Nx, 5Px, 5Qx, 5Rx, 5Sx, 5Tx, 5Ux, 5Vx, 5Wx, 5Xx, 5Yx, 5Zx, 62x, 63x, 64x, 65x, 66x, 67x, 68x, 69x, 6Ax, 6Fx, 6Gx, 6Kx, 6Lx, 6Mx, 6Nx, 6Px, 6Qx, 6Rx, 6Sx, 6Tx, 6Ux, 6Vx, 6Wx, 6Xx, 6Yx, 6Zx, 72x, 73x, 74x, 75x, 76x, 77x, 78x, 7Hx, 7Jx, 7Kx, 7Lx, 7Mx, 7Nx, 7Px, 7Qx, 7Rx, 7Sx, 7Vx, 7Wx, 7Yx, 85x, 86x, 87x, 88x, 89x, 8Ax, 8Bx, 8Cx, 8Ex, 8Gx, 8Hx, 8Jx, 8Kx, 8Lx, 8Mx, 8Nx, 8Px, 8Qx, 8Rx, 8Sx, 8Tx, 8Ux, 8Vx, 8Wx, 8Xx, 8Yx, 8Zx, 92x, 93x, 94x, 95x, 96x, 98x, 9Ax, 9Bx, 9Cx, 9Dx, 9Ex, 9Fx, 9Gx, 9Ux, 9Vx, 9Yx, 9Zx, A2x, A3x, A4x, A5x, A6x, A7x, A8x, A9x, AAx, ABx, ACx, ADx, AEx, AFx, AGx, AHx, AJx, AKx, ALx, AMx, AWx, AXx, AYx, B3x, B4x, B6x, B8x, BFx, BGx, BHx, BJx, BRx, BSx, BTx, BUx, BVx, BWx, BXx, BYx, BZx, C2x, C3x, C4x, C5x, C6x, C7x, C8x, C9x, CBx, CEx, CFx, CGx, CHx, CJx, CKx, CLx, CMx, CNx, CPx, CQx, CRx, CZx, D2x, D3x, D4x, DBx, DCx, DDx, DEx, Dfx, DGx, DKx, DLx, DNx, DPx, DQx, DRx, DUx, DVx, E2x, E3x, E5x, E6x, E7x, E8x, EAx, ECx, EDx, EEx, Efx, EGx, EHx, EJx, EKx, ELx, EMx, ENx, EPx, F3x, F4x, F7x, FAx, FBx, FCx, FDx, FEx, FFx, FGx, FHx, FJx, FKx, FLx, FMx, FNx, FPx, G2x, G3x, G4x, G5x, G6x, G7x, G8x, GBx, GLx, GMx, GPx, GQx, GRx, GSx, GTx, GVx, GWx, Gxx, GYx, GZx, H2x, H3x, H9x, HAx, HBx, HCx, HDx, HEx, HFx, HGx, HHx, HJx, HKx, HLx, HRx, HSx, HWx, J4x, J8x, J9x, JAx, JBx, JCx, JDx, JHx, JKx, JNx, JPx, JTx, K2x, K3x, K4x, K5x, K6x, K7x, K8x, K9x, KAx, KBx, KCx, KDx, KEx, Kfx, KGx, KJx, KKx, Q2x, RVx, RWx, RXx, RYx, RZx</li> <li>• 0319-CTO, 2Dx, 2Ex, 2Fx, 2Gx, 2Hx, 2Jx, 2Nx, 2Px, 2Rx, 2Sx, 2Tx, 34x, 35x, 36x, 37x, 38x, 39x, 3Ax, 3Cx, 3Dx, 3Ex</li> <li>• 0578-CTO, 22x, 36x, 37x, 38x, 39x, 3Cx, 3Dx, 3Qx, 3Rx, 3Sx, 3Tx, 3Ux, 3Vx, 3Wx, 42x, 49x, 4Ax, 4Bx, 4Cx, 4Dx, 4Ex, 4Fx, 4Hx, 4Jx, 4Lx, 4Mx, 5Hx, 5Jx, 5Kx, 5Lx, 5Mx, 5Nx, 5Px, 5Qx, 5Rx, 5Sx, 5Tx, 6Px, 6Qx, 6Rx, 6Sx, 6Vx, 6Wx, 7Fx, 7Gx, 7Hx, 7Lx, 7Xx, 8Vx, 8Wx, 8Xx, 8Yx, 8Zx, 92x, 93x, 94x, 95x, 96x, 97x, 98x, 99x, 9Ax, 9Bx, 9Cx, 9Dx, 9Ex, 9Fx, 9Gx, 9Hx, 9Jx, 9Lx, 9Mx, 9Ux, 9Vx, 9Wx, 9Xx, 9Yx, 9Zx, ACx, ADx, AEx, AFx, AGx, AHx, AJx, AKx, ALx, AMx, ANx, APx, AQx, ARx, ASx, ATx, AWx, AXx, AYx, AZx, B2x, B6x, B7x, BTx, BUx, BVx, BWx, BXx, BYx, BZx, C2x, C3x, CAx, CBx, CCx, CDx, CEx, CFx, CGx, CPx, CQx, CRx, DCx, DJx, DLx, DNx, DQx, DRx, DVx, DWx, DXx, DYx, DZx, EAx, EBx, Efx, EGx, EHx, EJx, EKx, ESx, ETx, EUx, EVx, EWx, EXx, EYx, EZx, F2x, F3x, F4x, FLx, FNx, FPx, G2x, G3x, G4x, G6x,</li> </ul>	75Y5994	N

表 36. パーツ・リスト — 全体 (続き)

番号	FRU (全体)	FRU 番号	CRU ID
	G7x, G8x, G9x, GBx, GCx, GDx, GEx, GFx, GGx, GHx, GJx, GKx, GLx, GMx, GNx, GPx, GQx, GRx, GSx, GTx, GUx, GVx, GWx, GXx, GYx, GZx, H2x, H6x, H7x, HKx, HQx, J3x, J4x, J5x, J7x, JBx, JCx, JDx, JEx, JFx, JVx, K2x, K3x, K4x, KNx, KPx, KQx, KSx, L2x, L3x, L4x, L5x, L6x, L7x, L8x, L9x, LAx, LBx, LCx, LDx, LLx, LMx, LTx, LUx, M5x, M6x, M7x, M8x, M9x, MAx, MBx, MCx, MDx, MEx, MFx, NAx, NBx, NCx, NFx, NGx, NNx, NRx, NTx, NVx, P2x, P3x, PAx, PBx, PJx, PPx, PQx, PRx, PSx, PTx, PUx, PVx, PWx, Q3x, Q4x, Q8x, QHx <ul style="list-style-type: none"> <li>0579-CTO</li> </ul>		
14	ファン付きサーマル・モジュール (AMD® ディスクリート・グラフィックス用) <ul style="list-style-type: none"> <li>0199-CTO, 48x, 49x, 4Ax, 4Bx, 4Cx, 4Dx, 4Ex, 4Fx, 4Lx, 4Mx, 4Px, 4Qx, 52x, 53x, 54x, 55x, 56x, 57x, 58x, 59x, 5Ax, 5Bx, 5Cx, 5Dx, 5Ex, 5Fx, 5Gx, 5Hx, 5Jx, 5Kx, 5Lx, 5Mx, 5Nx, 5Px, 5Qx, 5Tx, 5Ux, 5Vx, 62x, 63x, 64x, 65x, 68x, 6Ax, 6Bx, 6Cx, 6Hx, 6Jx, 6Kx, 6Lx, A4x, A5x, A7x, AAx, ABx, ACx, ADx, AEx</li> <li>0302-CTO</li> </ul>	75Y6001	N
14	ファン付きサーマル・モジュール (AMD 内蔵グラフィック用) <ul style="list-style-type: none"> <li>0199-CTO, 22x, 23x, 24x, 25x, 26x, 27x, 28x, 29x, 2Ax, 2Bx, 2Cx, 2Dx, 2Ex, 2Fx, 2Gx, 2Hx, 2Jx, 2Kx, 2Lx, 2Mx, 2Nx, 2Px, 2Qx, 2Rx, 2Sx, 2Tx, 2Ux, 2Vx, 2Wx, 2Xx, 2Yx, 2Zx, 33x, 34x, 35x, 36x, 37x, 38x, 39x, 3Ax, 3Bx, 3Cx, 3Dx, 3Ex, 3Fx, 3Gx, 3Hx, 3Jx, 3Kx, 3Lx, 3Mx, 3Nx, 3Wx, 3Xx, 42x, 43x, 44x, 45x, 46x, 47x, 4Gx, 4Hx, 4Jx, 4Kx, 4Nx, 5Rx, 5Sx, 5Wx, 5Xx, 5Yx, 5Zx, 66x, 67x, 69x, 6Dx, 6Ex, 6Mx, 6Nx, 6Px, 6Qx</li> <li>0302-all</li> </ul>	75Y4756	N
15	バックアップ・バッテリー	92P1161	N
16	ThinkPad 1x1 11b/g/n ワイヤレス LAN Mini PCI Express アダプター II <ul style="list-style-type: none"> <li>0319-all</li> <li>0579-all</li> </ul>	60Y3247 60Y3249	**
16	ThinkPad 1x2 11b/g/n ワイヤレス LAN Mini PCI Express アダプター II <ul style="list-style-type: none"> <li>0199-CTO, 22x, 23x, 24x, 25x, 26x, 27x, 28x, 29x, 2Ax, 2Bx, 2Cx, 2Dx, 2Ex, 2Fx, 2Gx, 2Hx, 2Jx, 2Kx, 2Lx, 2Mx, 2Nx, 2Px, 2Qx, 2Rx, 2Sx, 2Tx, 2Ux, 2Vx, 2Wx, 2Xx, 2Yx, 2Zx, 33x, 34x, 35x, 36x, 37x, 38x, 39x, 3Ax, 3Bx, 3Cx, 3Dx, 3Ex, 3Fx, 3Gx, 3Hx, 3Jx, 3Kx, 3Lx, 3Mx, 3Nx, 3Wx, 3Xx, 42x, 43x, 44x, 45x, 46x, 47x, 48x, 49x, 4Ax, 4Bx, 4Cx, 4Dx, 4Ex, 4Fx, 4Gx, 4Hx, 4Jx, 4Kx, 4Lx, 4Mx, 4Nx, 4Px, 4Qx, 52x, 53x, 54x, 55x, 56x, 57x, 58x, 59x, 5Ax, 5Bx, 5Cx, 5Dx, 5Ex, 5Fx, 5Gx, 5Hx, 5Jx, 5Kx, 5Lx, 5Mx, 5Nx, 5Px, 5Qx, 5Rx, 5Sx, 5Tx, 5Ux, 5Vx, 5Wx, 5Xx, 5Yx, 5Zx, 62x, 63x, 64x, 65x, 66x, 67x, 68x, 69x, 6Ax, 6Bx, 6Cx, 6Dx, 6Ex, 6Hx, 6Jx, 6Kx, 6Lx, 6Mx, 6Nx, 6Px, 6Qx, A4x, A5x, A7x, AAx, ABx, ACx, ADx, AEx</li> <li>0301-CTO, 25x, 2Lx, 2Nx, 2Qx, 2Sx, 2Ux, 2Wx, 2Yx, 2Zx, 33x, 34x, 35x, 36x, 37x, 38x, 39x, 3Ax, 3Bx, 3Cx, 3Dx, 3Ex, 3Fx, 3Gx, 3Hx, 3Jx, 3Kx, 3Lx, 3Mx, 3Nx, 3Px, 3Qx, 3Rx, 3Sx, 3Tx, 4Jx, 4Kx, 4Lx, 4Yx, 57x, 58x, 59x, 5Ax, 5Bx, 5Cx, 5Dx, 5Ex, 5Gx, 5Hx, 5Jx, 5Kx, 5Lx, 5Mx, 7Yx, 7Zx, 82x, 83x, 84x, 85x, 86x, 87x, 88x, 93x, 94x, 95x, 96x, 97x, 9Wx, BEx, BFx, BGx, BHx, BJx, BKx, BMx, BNx, BPx, BQx, BRx, BTx, BVx, BWx, BZx, C2x, C9x, CAx, CBx, CCx, CDx, CEx, CFx, CGx, D2x, D3x, D4x, D5x, D6x, D7x, D8x, D9x, DAx, DUx, DVx, DWx, DXx, DYx, DZx, E3x, E4x, E5x, E6x, E7x, EAx, EBx, ENx, ERx, F3x, F4x, F5x, F6x, F7x, F8x, F9x, FHx, FJx, FKx, FLx, FMx, GBx, GJx, GKx, GLx, GMx, GNx, GSx, GTx, GUx, GYx, GZx, H2x, H3x, H4x, H5x, H6x, HGx, HHx, HJx, HKx, HLx, HNx, HQx, HRx, HSx, HTx, HUx, HXx, HYx, J7x, JEx, JFx, JGx, JLx, JMx, JNx, JPx, JQx, JRx, JSx, JTx, K Dx, KEx, KFx, KGx, KHx, KKx, KLx, KMx, KNx, Q2x</li> <li>0302-CTO, 22x, 23x, 24x, 25x, 26x, 27x, 28x, 29x, 2Ax, 2Bx, 2Cx, 2Dx, 2Ex, 2Fx, 2Gx, 2Hx, 2Jx, 2Kx, 2Lx, 2Mx, 2Nx, 2Px, 2Qx, 2Rx, 2Sx, 2Tx, 2Ux, 2Vx, 2Wx, 2Xx, 2Yx, 2Zx, 33x, 34x, 35x, 36x, 37x, 38x, 39x, 3Ax, 3Bx, 3Cx, 3Dx, 3Ex, 3Fx, 3Gx, 3Hx, 3Jx, 3Kx, 3Lx, 3Mx, 3Nx, 3Px, 3Qx, 3Rx, 3Sx, 3Tx, 3Ux, 3Vx, 3Wx, 42x, 43x, 44x, 45x, 46x, 47x, 48x, 49x, 4Ax, 4Bx, 4Cx, 4Dx, 4Ex, 4Fx, 4Gx, 4Hx, 4Jx, 4Kx, 4Lx, 4Mx, 4Nx, 4Px, 4Qx, 4Rx, 4Sx, 4Tx, 4Ux, 4Vx, 4Wx, 4Xx, 4Yx, 52x, 53x, 54x, 55x, AWx, AXx, AYx, AZx</li> <li>0319-CTO</li> <li>0578-CTO, 25x, 2Fx, 2Kx, 2Lx, 2Mx, 2Nx, 2Px, 2Qx, 2Rx, 2Sx, 2Tx, 2Ux, 2Vx, 2Wx, 2Xx, 2Yx, 2Zx, 33x, 34x, 35x, 36x, 37x, 38x, 39x, 3Ax, 3Bx, 3Cx, 3Dx, 3Ex, 3Fx, 3Hx, 3Kx, 3Mx, 43x, 44x, 46x, 4Hx, 4Jx, 55x, 56x, 57x, 58x, 59x, 5Ax, 5Bx, 5Cx, 5Dx, 5Ex, 5Fx, 5Gx, 5Hx, 5Jx, 5Kx, 5Lx,</li> </ul>	43Y6553 60Y3177	**

表 36. パーツ・リスト — 全体 (続き)

番号	FRU (全体)	FRU 番号	CRU ID
	5Mx, 5Nx, 5Px, 5Qx, 5Rx, 5Ux, 5Vx, 5Wx, 5Xx, 5Yx, 5Zx, 62x, 7Ux, 7Vx, 7Wx, 7Xx, 7Yx, A3x, A4x, A5x, A6x, A7x, A8x, A9x, AAx, ABx, ACx, ADx, AEx, AFx, AGx, AHx, AJx, AKx, ALx, AMx, ANx, APx, AUx, AVx, AWx, AXx, AYx, AZx, B2x, B3x, B4x, BPx, BQx, BRx, BSx, CPx, DKx, DLx, DMx, DNx, DQx, DRx, DSx, DTx, DUx, DVx, DWx, DXx, DYx, DZx, F2x, F3x, F4x, FAx, FBx, FCx, FGx, FHx, FJx, FKx, FLx, FMx, FNx, FPx, FQx, FSx, G6x, G7x, G8x, G9x, GBx, GCx, GDx, GEx, GFx, GGx, GHx, GJx, GKx, GLx, GMx, GNx, GPx, GQx, GRx, GSx, GTx, GUx, GVx, GXx, GYx, GZx, H2x, HJx, HKx, HLx, HMx, HNx, HPx, HQx, HRx, J2x, J3x, J4x, J5x, J6x, J7x, J9x, JAx, JBx, JCx, JDx, JEx, JFx, JTx, JUx, JVx, JWx, K2x, K3x, K4x, KAx, KBx, KCx, KDx, KEx, KFx, KGx, KHx, KJx, KRx, KSx, KTx, LUx, LVx, LWx, LXx, LYx, LZx, M5x, M6x, M7x, M8x, M9x, MAx, MBx, MCx, MDx, MEx, MFx, NCx, NFx, NGx, NHx, NNx, NRx, NSx, NTx, NUx, NVx, NWx, PKx, PLx, PMx, PNx, PPx, PQx, PSx, PTx, PUx, PVx, PWx, Q2x, QDx, QEx, QGx, QLx • 0579-CTO		
16	ThinkPad 2x2 11a/b/g/n ワイヤレス LAN Mini PCI Express アダプター II • 0199-CTO • 0301-CTO, HMx • 0302-CTO • 0319-CTO • 0578-CTO, JXx, JYx, JZx, MGx, MHx, MJx, N3x, NPx • 0579-CTO	60Y3251	**
16	インテル WiFi Link 1000 • 0301-CTO, 24x, 26x, 27x, 28x, 29x, 2Ax, 2Bx, 2Cx, 2Dx, 2Ex, 2Hx, 2Jx, 2Mx, 2Px, 2Rx, 2Tx, 2Vx, 2Xx, 3Ux, 3Vx, 3Wx, 3Xx, 3Yx, 3Zx, 42x, 43x, 44x, 45x, 46x, 47x, 48x, 49x, 4Ax, 4Bx, 4Cx, 4Dx, 4Ex, 4Fx, 4Gx, 4Hx, 4Mx, 4Nx, 4Px, 4Qx, 4Rx, 4Sx, 4Tx, 4Ux, 4Vx, 4Wx, 4Zx, 52x, 53x, 54x, 55x, 56x, 5Fx, 5Nx, 5Px, 5Qx, 5Rx, 5Sx, 6Kx, 6Lx, 6Mx, 6Nx, 6Px, 6Qx, 6Rx, 6Sx, 6Tx, 6Ux, 6Vx, 6Wx, 6Xx, 6Yx, 6Zx, 72x, 73x, 74x, 75x, 76x, 77x, 78x, 79x, 7Ax, 7Bx, 7Cx, 7Dx, 7Ex, 7Fx, 7Gx, 7Hx, 7Jx, 7Kx, 7Lx, 7Mx, 7Nx, 7Px, 7Qx, 7Rx, 7Sx, 7Tx, 7Ux, 7Vx, 7Wx, 7Xx, 89x, 8Ax, 8Bx, 8Cx, 8Dx, 8Ex, 8Fx, 8Gx, 8Jx, 8Kx, 8Lx, 8Mx, 8Nx, 8Px, 8Qx, 8Rx, 8Sx, 8Tx, 8Ux, 8Vx, 8Wx, 8Xx, 8Yx, 8Zx, 9Ax, 9Bx, 9Cx, 9Dx, 9Ex, 9Hx, 9Jx, 9Kx, 9Lx, 9Mx, 9Nx, 9Px, 9Qx, 9Rx, 9Sx, 9Ux, 9Vx, 9Xx, 9Yx, 9Zx, A2x, A3x, A4x, A5x, A6x, A7x, A8x, A9x, AAx, ABx, ACx, ADx, AEx, AFx, AGx, AHx, AJx, AKx, ALx, AMx, ANx, APx, AQx, ARx, ASx, ATx, AUx, AVx, AWx, AXx, AYx, AZx, B2x, B3x, B4x, B5x, B6x, B7x, B8x, B9x, CHx, CJx, CKx, CLx, CMx, CNx, CPx, CQx, CRx, CSx, CUx, CVx, CWx, CXx, CYx, CZx, DBx, DCx, DDx, DEx, DFx, DGx, DHx, DJx, DKx, DLx, DMx, DNx, DPx, DQx, DRx, DSx, DTx, E2x, E8x, E9x, ECx, EDx, EEx, EFx, EGx, EHx, EJx, EKx, ELx, EMx, EPx, EQx, F2x, FAX, FBx, FCx, FDx, FEx, FFx, FGx, G2x, G3x, G4x, G5x, G6x, G7x, G8x, G9x, GCx, GDx, GEx, GFx, GGx, GHx, GPx, GQx, GRx, GVx, GWx, GXx, HAx, HBx, HCx, HDx, HEX, Hfx, J2x, J3x, J4x, J5x, J6x, J8x, J9x, JAx, JBx, JCx, JDx, JHx, JJx, JKx, K2x, K3x, K5x, K7x, K9x, KBx, KCx, KPx, Rxx, RYx • 0319-CTO • 0578-CTO, 24x, 26x, 27x, 28x, 29x, 2Ax, 2Bx, 2Cx, 2Dx, 2Ex, 2Gx, 3Gx, 3Jx, 3Lx, 3Nx, 3Px, 3Qx, 3Rx, 3Sx, 3Tx, 3Ux, 3Vx, 3Wx, 3Xx, 3Yx, 3Zx, 42x, 45x, 47x, 48x, 49x, 4Ax, 4Bx, 4Cx, 4Dx, 4Ex, 4Fx, 4Gx, 4Kx, 4Lx, 4Nx, 4Px, 4Qx, 4Rx, 4Sx, 4Tx, 4Ux, 4Vx, 4Wx, 4Xx, 4Yx, 4Zx, 52x, 53x, 54x, 5Sx, 5Tx, 63x, 64x, 65x, 66x, 6Xx, 6Yx, 6Zx, 72x, 73x, 74x, 75x, 76x, 77x, 78x, 79x, 7Ax, 7Bx, 7Cx, 7Dx, 7Ex, 7Gx, 7Hx, 7Jx, 7Kx, 7Lx, 7Mx, 7Nx, 7Px, 7Qx, 7Rx, 7Sx, 7Tx, 7Zx, 82x, 83x, 84x, 85x, 86x, 87x, 88x, 89x, 8Ax, 8Bx, 8Cx, 8Dx, 8Ex, 8Fx, 8Gx, 8Hx, 8Jx, 8Kx, 8Lx, 8Mx, 8Nx, 8Px, 8Qx, 8Rx, 8Sx, 8Tx, 8Ux, 8Vx, 8Wx, 8Xx, 8Yx, 8Zx, 92x, 93x, 94x, 95x, 96x, 97x, 98x, 99x, 9Ax, 9Bx, 9Cx, 9Dx, 9Ex, 9Fx, 9Gx, 9Hx, 9Jx, 9Kx, 9Lx, 9Nx, 9Px, 9Qx, 9Rx, 9Sx, 9Tx, 9Ux, 9Vx, 9Wx, 9Xx, 9Yx, 9Zx, AQx, ARx, ASx, ATx, B5x, B6x, B7x, BBx, BDx, BFx, BGx, BHx, BMx, BNx, BTx, BUx, BVx, BWx, BXx, BYx, BZx, C2x, C3x, C4x, C5x, C6x, C7x, CAx, CBx, CCx, CDx, CEx, CFx, CHx, CJx, CKx, CLx, CMx, CNx, CQx, CRx, CSx, CUx, CVx, CWx, CXx, CYx, CZx, D2x, D3x, D4x, D5x, D6x, D7x, D8x, D9x, DAx, DBx, DCx, DDx, DEx, DFx, DGx, DHx, DJx, E2x, E3x, E4x, E5x, E6x, E7x, E8x, E9x, ECx, EDx, EEx, EFx, EGx, EHx, ELx, EMx, ENx, EPx, EQx, ERx, ESx, ETx, EUx, EVx, EWx, EXx, EYx, EZx, F5x, F6x, F7x, F8x, F9x, Fdx, FFx, FTx, FUx, FVx, FWx, Fxx, FYx, FZx, G2x, G3x, G4x, G5x, H3x, H4x, H5x, H8x, H9x, HAx, HBx, HSx, HTx, HUx, HVx, HWx, Hxx, HYx, HZx, J8x, JGx, JHx, JJx, JKx, JLx, Jmx, JQx, JRx, K5x, K6x, Kxx, KLx, KNx, KPx, KQx, KUx, KVx, KWx, Kxx,	60Y3203	**

表 36. パーツ・リスト — 全体 (続き)

番号	FRU (全体)	FRU 番号	CRU ID
	KYx, KZx, L2x, L3x, L4x, L5x, L6x, L7x, L8x, L9x, LAx, LBx, LCx, LDx, LEx, LFx, LGx, LMx, LNx, LPx, LQx, LRx, LSx, M2x, M3x, M4x, N2x, N4x, N5x, N6x, N7x, N8x, N9x, NAx, NBx, NDx, NEx, NJx, NKx, NLx, NMx, NQx, P2x, P3x, P4x, P5x, P6x, P7x, P8x, P9x, PAx, PBx, PCx, PDx, PEx, PFx, QAx, QBx, QFx, QHx, QJx, QKx <ul style="list-style-type: none"> <li>• 0579-CTO</li> </ul>		
16	Intel Centrino® Advanced-N 1000 <ul style="list-style-type: none"> <li>• 0301-CTO</li> <li>• 0319-CTO</li> <li>• 0578-CTO</li> <li>• 0579-CTO</li> </ul>	60Y3241	**
16	インテル Centrino Advanced-N 6200 <ul style="list-style-type: none"> <li>• 0301-CTO, 23x, 2Fx, 2Gx, 2Kx, 4Xx, 9Fx, 9Gx, 9Tx</li> <li>• 0319-CTO</li> <li>• 0578-CTO, 23x, 2Hx, 2Jx, 4Mx, 7Fx, 9Mx, C8x, C9x, CGx, EAx, EBx, EJx, EKx, FEx, H6x, H7x, HCx, HDx, HEx, HFx, HGx, HHx, K7x, K8x, K9x, KMx, LHx, LJx, LKx, LLx, LTx, PGx, PHx, PJx, PRx, Q3x, Q4x, Q6x, Q7x, Q8x, Q9x</li> <li>• 0579-CTO</li> </ul>	60Y3231	**
16	Intel Centrino Advanced-N 6200、ロシア SKU <ul style="list-style-type: none"> <li>• 0301-CTO</li> <li>• 0319-CTO</li> <li>• 0578-CTO</li> <li>• 0579-CTO</li> </ul>	60Y3209	**
16	Intel Centrino Advanced-N x WiMAX 6250、MoW SKU <ul style="list-style-type: none"> <li>• 0301-CTO, 22x, 5Tx, 5Ux, 5Vx, 5Wx, 5Xx, 5Yx, 5Zx, 62x, 63x, 64x, 65x, 66x, 67x, 68x, 69x, 6Ax, 6Bx, 6Cx, 6Dx, 6Ex, 6Fx, 6Gx, 6Hx, 6Jx, 8Hx, 8Lx, 8Mx, 8Nx, 8Px, 8Qx, 8Rx, 8Sx, 8Tx, 8Ux, 8Vx, 8Wx, 8Xx, 8Yx, 8Zx, 92x, BSx, BUx, BXx, BYx, C3x, C4x, C5x, C6x, C7x, C8x, FNx, FPx, K4x, K6x, K8x, KAx, KJx, RVx, RWx, RZx</li> <li>• 0319-CTO</li> <li>• 0578-CTO, 22x, 67x, 68x, 69x, 6Ax, 6Bx, 6Cx, 6Dx, 6Ex, 6Fx, 6Gx, 6Hx, 6Jx, 6Kx, 6Lx, 6Mx, 6Nx, 6Px, 6Qx, 6Rx, 6Sx, 6Tx, 6Ux, 6Vx, 6Wx, JNx, JPx, JSx</li> <li>• 0579-CTO</li> </ul>	60Y3195	**
16	Intel Centrino Advanced-N x WiMAX 5150、ロシア SKU <ul style="list-style-type: none"> <li>• 0301-CTO, H7x, H8x, H9x, HPx, HVx, HWx</li> <li>• 0319-CTO</li> <li>• 0578-CTO</li> <li>• 0579-CTO</li> </ul>	43Y6541	N
17	CPU アセンブリー、Intel Celeron® P4500 Arrandale (1.86 GHz) C2 <ul style="list-style-type: none"> <li>• 0301-CTO, 28x, 2Hx, 3Ex, 3Fx, 3Ux, 3Vx, 4Dx, 4Fx, 5Nx, 93x, 95x, FHx, FJx, FKx, FLx, FMx, FNx, FPx</li> <li>• 0319-CTO</li> <li>• 0578-CTO, 28x, 2Fx, 2Xx, 2Yx, 3Ex, 3Fx, 3Nx, 3Px, 3Zx, 55x, 56x, 57x, 64x, 7Vx, 7Yx, 7Zx, BSx</li> <li>• 0579-CTO</li> </ul>	63Y2177	N
17	CPU アセンブリー、インテル Celeron P4600 Arrandale (2.0 GHz) C2 <ul style="list-style-type: none"> <li>• 0301-CTO, GSx, KKx</li> <li>• 0319-CTO</li> <li>• 0578-CTO</li> <li>• 0579-CTO</li> </ul>	04W0341	N

表 36. パーツ・リスト — 全体 (続き)

番号	FRU (全体)	FRU 番号	CRU ID
17	CPU アセンブリー、Intel Core™ i3-330M プロセッサ (2.13 GHz)、C2 <ul style="list-style-type: none"> <li>• 0301-CTO, 25x, 26x, 27x, 29x, 2Ax, 2Bx, 2Cx, 2Ex, 2Jx, 2Kx, 2Mx, 2Nx, 3Ax, 3Bx, 3Cx, 3Dx, 3Qx, 3Rx, 3Sx, 3Tx, 48x, 49x, 4Ax, 4Cx, 4Ex, 4Mx, 4Nx, 4Px, 4Qx, 4Rx, 4Sx, 57x, 5Ax, 5Gx, 5Hx, 5Px, 5Qx, 5Rx, 5Sx, 63x, 64x, 65x, 66x, 6Fx, 6Gx, 6Hx, 6Jx, 6Kx, 6Lx, 6Mx, 6Nx, 6Px, 6Qx, 6Rx, 6Sx, 6Tx, 6Ux, 6Vx, 7Jx, 7Kx, 7Lx, 7Mx, 7Nx, 7Qx, 7Yx, 84x, 87x, 8Gx, 8Hx, 8Jx, 8Kx, 8Lx, 8Mx, 8Qx, 8Rx, 8Sx, 8Xx, 8Yx, 8Zx, 94x, 96x, 97x, 98x, 9Ax, 9Bx, 9Yx, 9Zx, A2x, A3x, A4x, A5x, A6x, A7x, A8x, A9x, AAx, E8x</li> <li>• 0319-CTO</li> <li>• 0578-CTO, 25x, 26x, 27x, 29x, 2Ax, 2Bx, 2Dx, 2Gx, 2Tx, 2Ux, 2Vx, 2Wx, 3Ax, 3Bx, 3Cx, 3Dx, 3Gx, 3Hx, 3Sx, 3Xx, 3Yx, 47x, 48x, 49x, 4Ax, 4Bx, 4Cx, 4Kx, 4Lx, 4Sx, 4Ux, 4Wx, 58x, 59x, 5Ax, 5Kx, 5Lx, 5Mx, 5Ux, 5Vx, 65x, 66x, 6Fx, 6Gx, 6Hx, 6Jx, 6Tx, 6Ux, 6Vx, 6Wx, 6Xx, 6Yx, 6Zx, 72x, 73x, 74x, 75x, 76x, 7Px, 7Sx, 7Tx, 7Ux, 7Wx, 7Xx, 82x, 83x, 84x, 85x, 86x, 87x, 88x, 8Dx, 8Ex, 8Fx, 8Mx, 8Nx, 8Px, 8Vx, 8Wx, 93x, 94x, 95x, 9Bx, 9Cx, 9Dx, 9Lx, 9Nx, 9Px, 9Ux, 9Vx, 9Wx, A3x, A4x, A5x, ACx, ADx, AEx, AFx, AGx, AHx, ATx, AUx, AWx, B5x, BBx, BDx, BNx, BPx, BTx, BUx, CUx, CVx, CWx, CXx, CYx, CZx, D2x, D3x</li> <li>• 0579-CTO</li> </ul>	63Y2174	N
17	CPU アセンブリー、Intel Core i3-350M プロセッサ (2.26 GHz)、C2 <ul style="list-style-type: none"> <li>• 0301-CTO, 23x, 24x, 6Zx, 74x, 76x, 78x, 7Cx, BJx, BZx, C2x, C3x, C4x, C6x, C8x, AEx, AHx, AKx, AMx, ARx, 2Dx, 2Fx, 2Px, 2Qx, 47x, 4Bx, 4Jx, 4Yx, 4Zx, 52x, 55x, 56x, 5Bx, 5Cx, 5Jx, 6Wx, 6Xx, 6Yx, 72x, 73x, 75x, BHx, 77x, 79x, 7Ax, 7Bx, 7Dx, 7Hx, 7Px, 7Zx, 82x, 88x, 8Ex, 8Fx, 99x, 8Ax, 8Bx, 9Cx, 9Dx, 9Ex, 9Fx, ABx, ACx, ADx, AFx, AGx, CHx, AJx, CMx, ALx, ANx, APx, AQx, ASx, AWx, B8x, B9x, D2x, D3x, D4x, Dfx, DRx, DSx, DTx, DUx, BVx, BWx, Bxx, BYx, C5x, C7x, C9x, CAx, EMx, CJx, CKx, CLx, CNx, CPx, CQx, CRx, E2x, EEx</li> <li>• 0319-CTO</li> <li>• 0578-CTO, 23x, 24x, 2Cx, 2Hx, 3Jx, 3Kx, 3Vx, 43x, 4Jx, 4Tx, 4Vx, 4Xx, 5Nx, 5Px, 5Wx, 5Xx, 77x, 78x, 79x, 7Ax, 7Bx, 7Cx, 7Dx, 7Ex, 7Fx, 7Gx, 7Hx, 7Jx, 7Kx, 7Mx, 7Nx, 7Rx, 89x, 8Ax, 8Gx, 8Hx, 8Jx, 8Qx, 8Rx, 8Sx, 8Xx, 8Yx, 96x, 97x, 98x, 9Ex, 9Fx, 9Gx, 9Kx, 9Qx, 9Rx, 9Xx, 9Yx, 9Zx, A6x, A7x, A8x, A9x, AAx, ABx, AJx, AKx, ALx, AMx, ANx, APx, AVx, AXx, B6x, BMx, BRx, BVx, BWx, Bxx, BYx, C4x, C5x, C6x, C8x, D4x, D5x, D6x, D7x, D8x, D9x, DAx, DBx, DDx, Dfx, DGx, DHx, DKx, DLx, Efx, EGx, EHx, F4x, FAx, FBx, FCx, FDx, FFx, FGx, FKx, FLx, FTx, FUx, FVx, FWx, Fxx, FYx, FZx, G8x, G9x, GBx, GCx, GDx, GEx, GNx, GPx, GQx, GRx, GSx, HLx, HTx, HVx, HZx</li> <li>• 0579-CTO</li> </ul>	63Y2175	N
17	CPU アセンブリー、Intel Core i3-350M プロセッサ (2.26 GHz)、K0 <ul style="list-style-type: none"> <li>• 0301-CTO, 23x, 24x, 2Dx, 2Fx, 2Px, 2Qx, 47x, 4Bx, 4Jx, 4Yx, 4Zx, 52x, 55x, 56x, 5Bx, 5Cx, 5Jx, 6Wx, 6Xx, 6Yx, 6Zx, 72x, 73x, 74x, 75x, 76x, 77x, 78x, 79x, 7Ax, 7Bx, 7Cx, 7Dx, 7Hx, 7Px, 7Zx, 82x, 88x, 8Ax, 8Bx, 8Ex, 8Fx, 99x, 9Cx, 9Dx, 9Ex, 9Fx, ABx, ACx, ADx, AEx, AFx, AGx, AHx, AJx, AKx, ALx, AMx, ANx, APx, AQx, ARx, ASx, AWx, B8x, B9x, BHx, BJx, BVx, BWx, Bxx, BYx, BZx, C2x, C3x, C4x, C5x, C6x, C7x, C8x, C9x, CAx, CHx, CJx, CKx, CLx, CMx, CNx, CPx, CQx, CRx, D2x, D3x, D4x, Dfx, DRx, DSx, DTx, DUx, E2x, EEx, EMx</li> <li>• 0319-CTO</li> <li>• 0578-CTO, 23x, 24x, 2Cx, 2Hx, 3Jx, 3Kx, 3Vx, 43x, 4Jx, 4Tx, 4Vx, 4Xx, 5Nx, 5Px, 5Wx, 5Xx, 77x, 78x, 79x, 7Ax, 7Bx, 7Cx, 7Dx, 7Ex, 7Fx, 7Gx, 7Hx, 7Jx, 7Kx, 7Mx, 7Nx, 7Rx, 89x, 8Ax, 8Gx, 8Hx, 8Jx, 8Qx, 8Rx, 8Sx, 8Xx, 8Yx, 96x, 97x, 98x, 9Ex, 9Fx, 9Gx, 9Kx, 9Qx, 9Rx, 9Xx, 9Yx, 9Zx, A6x, A7x, A8x, A9x, AAx, ABx, AJx, AKx, ALx, AMx, ANx, APx, AVx, AXx, B6x, BMx, BRx, BVx, BWx, Bxx, BYx, C4x, C5x, C6x, C8x, D4x, D5x, D6x, D7x, D8x, D9x, DAx, DBx, DDx, Dfx, DGx, DHx, DKx, DLx, Efx, EGx, EHx, F4x, FAx, FBx, FCx, FDx, FFx, FGx, FKx, FLx, FTx, FUx, FVx, FWx, Fxx, FYx, FZx, G8x, G9x, GBx, GCx, GDx, GEx, GNx, GPx, GQx, GRx, GSx, HLx, HTx, HVx, HZx</li> <li>• 0579-CTO</li> </ul>	63Y1510	N

表 36. パーツ・リスト — 全体 (続き)

番号	FRU (全体)	FRU 番号	CRU ID
17	<p>CPU アセンブリー、Intel Core i3-370M プロセッサ (2.40 GHz)、K0</p> <ul style="list-style-type: none"> <li>0301-CTO, BFx, BGx, CDx, CEx, DBx, DCx, DDX, DEx, DWx, E6x, ECx, EDx, EFx, EGx, EKx, ELx, F2x, F3x, F4x, F5x, F7x, F8x, FAx, FBx, FCx, FDx, FEx, FFx, FGx, GPx, GQx, GRx, GTx, H7x, HAx, HDx, HEx, HYx, RVx, RWx, Rxx, RYx, RZx</li> <li>0319-CTO, 24x, 25x, 26x, 2Ax, 2Bx, 2Cx, 2Dx, 2Ex, 2Fx, 2Gx, 2Hx, 2Jx, 2Kx, 2Lx, 2Sx, 2Tx, 2Ux, 2Vx, 2Zx, 39x, 3Ax</li> <li>0578-CTO, DNx, E2x, E3x, EBx, ELx, EMx, ENx, EPx, EQx, ERx, ESx, ETx, EUx, EVx, EWx, EXx, F5x, F6x, F7x, F8x, F9x, FHx, FJx, H6x, H8x, H9x, HAx, HBx, HMx, HQx, HRx, HSx, HUx, HWx, HYx, J6x, J8x, J9x, JAx, JBx, JEx, JGx, JHx, JJx, JKx, JLx, JMx, JNx, JPx, JQx, JRx, JSx, JXx, KJx, KKx, KTx, KUx, KVx, KWx, KXx, LWx, M3x, M4x, MCx, MHx, MJx</li> <li>0579-CTO, 22x, 26x, 27x, 28x, 29x, 2Ax, 2Bx, 2Cx, 2Dx, 2Ex, 2Fx, 2Gx, 2Hx, 2Jx, 2Kx, 2Lx, 2Mx, 2Nx, 2Px, 2Qx, 2Rx, 2Sx, 37x, 38x, 3Cx, 3Dx, 3Ex, 3Fx, 3Gx, 3Lx, 3Mx, 3Nx, 3Px, 3Qx, 3Rx, 3Sx, 3Xx, 3Yx, 3Zx, 42x, 43x, 4Sx, 4Tx, 4Ux, 4Vx, 4Wx, 4Xx, 4Yx, 4Zx, 52x</li> </ul>	75Y4905	N
17	<p>CPU アセンブリー、Intel Core i3-380M プロセッサ (2.53 GHz)、K0</p> <ul style="list-style-type: none"> <li>0301-CTO, G3x, G4x, G5x, G6x, G7x, G8x, GVx, GWx, GXx, GYx, GZx, HLx, HNx, HPx, HQx, HRx, HSx, K4x, K5x, K6x, K7x, KCx, Q2x</li> <li>0319-CTO, 32x, 33x, 34x, 3Fx, 3Gx</li> <li>0578-CTO, JUx, JVx, JWx, K4x, K5x, K6x, L2x, L3x, L4x, L5x, L6x, L7x, LEx, LFx, LGx, LMx, LSx, LXx, MDx, N2x, N3x, N4x, P6x, P7x, P8x, P9x, PCx, Q2x, QEx, QGx, QLx</li> <li>0579-CTO, 44x, 45x, 46x, 47x, 48x, 49x, 4Ax, 4Bx, 4Cx, 4Dx, 4Ex, 4Fx, 4Gx, 4Hx, 4Jx, 4Kx, 4Lx, 4Mx</li> </ul>	04W0336	N
17	<p>CPU アセンブリー、Intel Core i5-390M プロセッサ (2.66 GHz)、K0</p> <ul style="list-style-type: none"> <li>0301-CTO, J8x, J9x, JAx, JBx, JEx, JFx, JHx, JJx, JKx, JQx, JRx, JSx, JTx, K2x, K3x, KDx, KEx, KMx, KPx</li> <li>0319-CTO, 35x, 36x, 3Dx, 3Ex, 3Hx</li> <li>0578-CTO, N5x, N6x, N7x, N8x, N9x, NAx, NBx, NCx, NDx, NEx, NFx, NGx, NHx, P3x, P4x, P5x, PFx, PKx, PLx, PPx, PSx, PUx, QAx, QBx, QFx, QHx, QJx, QKx</li> <li>0579-CTO</li> </ul>	04W0478	N
17	<p>CPU アセンブリー、Intel Core i5-430M プロセッサ (2.26 GHz)、C2</p> <ul style="list-style-type: none"> <li>0301-CTO, 22x, 2Gx, 2Lx, 2Rx, 2Sx, 2Tx, 2Ux, 2Vx, 2Wx, 2Xx, 2Yx, 3Wx, 3Xx, 3Yx, 3Zx, 42x, 43x, 44x, 45x, 46x, 4Gx, 4Hx, 4Kx, 4Lx, 4Tx, 4Ux, 4Vx, 53x, 54x, 58x, 59x, 5Dx, 5Ex, 5Fx, 5Kx, 5Lx, 5Mx, 7Ex, 7Fx, 7Rx, 7Sx, 7Tx, 7Ux, 7Vx, 7Wx, 7Xx, 83x, 85x, 86x, 89x, 8Cx, 8Dx, 8Nx, 8Px, 8Tx, 8Ux, 8Vx, 8Wx, 92x, 9Gx, 9Hx, 9Jx, 9Kx, 9Lx, 9Mx, 9Nx, 9Px, 9Qx, 9Rx, 9Sx, 9Ux, 9Vx, 9Wx, 9Xx, ATx, AUx, AXx, AYx, AZx, B2x, B3x, B4x, B5x, B6x, B7x, BEx, E9x</li> <li>0319-CTO</li> <li>0578-CTO, 22x, 2Ex, 2Jx, 3Lx, 3Mx, 3Qx, 3Rx, 3Sx, 3Tx, 3Ux, 44x, 45x, 46x, 4Dx, 4Ex, 4Fx, 4Hx, 4Nx, 4Px, 4Qx, 4Rx, 52x, 53x, 54x, 5Bx, 5Cx, 5Dx, 5Ex, 5Fx, 5Gx, 5Hx, 5Jx, 5Qx, 5Rx, 5Sx, 5Tx, 5Yx, 5Zx, 62x, 63x, 7Lx, 7Qx, 8Bx, 8Cx, 8Kx, 8Lx, 8Tx, 8Ux, 8Zx, 92x, 99x, 9Ax, 9Hx, 9Jx, 9Mx, 9Sx, 9Tx, AQx, ARx, ASx, AYx, AZx, B2x, B3x, B4x, B7x, BFx, BGx, BHx, BQx, BZx, C2x, C3x, C7x, C9x, CAx, CBx, CCx, CDx, CEx, CHx, CJx, CKx, CNx, CPx, CQx, CRx, CSx, DCx, DEx, F3x, FEx</li> <li>0579-CTO</li> </ul>	63Y2176	N
17	<p>CPU アセンブリー、Intel Core i5-450M プロセッサ (2.40 GHz)、K0</p> <ul style="list-style-type: none"> <li>0301-CTO, BKx, BMx, BNx, BPx, BQx, CSx, CUx, CVx, CWx, CXx, CYx, D5x, D6x, D7x, D8x, D9x, DAx, DGx, DHx, DJx, DKx, DLx, DMx, DXx, DYx, E5x, EAx, EBx, EHx, EJx, F9x</li> <li>0319-CTO</li> <li>0578-CTO, DJx, DQx, DRx, E4x, E5x, E6x, E7x, E8x, E9x, EAx, EYx, EZx, FPx, G2x, G3x, G4x, G5x, GFx, GGx, GHx, GJx, GKx, GLx, GMx, GTx, GUx, GVx, GWx, GXx, GYx, H3x, H4x, H5x, H7x, HCx, HDx, HEx, HFx, HGx, HHx, HNx, HPx, HXx, J2x, J3x, JCx, JFx</li> <li>0579-CTO</li> </ul>	75Y4906	N

表 36. パーツ・リスト — 全体 (続き)

番号	FRU (全体)	FRU 番号	CRU ID
17	CPU アセンブリー、Intel Core i5-460M プロセッサ (2.53 GHz)、K0 <ul style="list-style-type: none"> <li>• 0301-CTO, EPx, EQx, GCx, GDx, GEx, GFx, GGx, GHx, GUx, HBx, HCx, HFx, HMx</li> <li>• 0319-CTO</li> <li>• 0578-CTO, JTx, JYx, JZx, K2x, K3x, K7x, K8x, K9x, KLx, KNx, KPx, KQx, KYx, KZx, L8x, L9x, LAx, LBx, LCx, LDx, LHx, LJx, LKx, LLx, LTx, LYx, LZx, M2x, MEx, MGx, PGx</li> <li>• 0579-CTO</li> </ul>	04W0337	N
17	CPU アセンブリー、Intel Core i5-480M プロセッサ (2.66 GHz)、K0 <ul style="list-style-type: none"> <li>• 0301-CTO, G9x, J2x, J3x, J4x, J5x, J6x, J7x, JCx, JDx, JGx, KFx, KGx, KHx, KJx, KNx</li> <li>• 0319-CTO, 37x, 38x, 3Cx</li> <li>• 0578-CTO, NJx, NKx, NLx, NMx, NNx, NPx, NQx, NRx, NSx, P2x, PAX, PBx, PDx, PEx, PHx, PJx, PMx, PNx, PQx, PRx, PVx, PWx, Q3x, Q4x, Q6x, Q7x, Q8x, Q9x</li> <li>• 0579-CTO</li> </ul>	04W0477	N
17	CPU アセンブリー、Intel Core i5-520M プロセッサ (2.40 GHz)、C2 <ul style="list-style-type: none"> <li>• 0301-CTO, 2Zx, 33x, 34x, 35x, 36x, 37x, 38x, 39x, 3Gx, 3Hx, 3Jx, 3Kx, 3Lx, 3Mx, 3Nx, 3Px, 4Wx, 4Xx, 5Tx, 5Ux, 5Vx, 5Wx, 5Xx, 5Yx, 5Zx, 62x, 67x, 68x, 69x, 6Ax, 6Bx, 6Cx, 6Dx, 6Ex, 9Tx, BRx, BSx, BTx, BUx</li> <li>• 0319-CTO</li> <li>• 0578-CTO, 2Kx, 2Lx, 2Mx, 2Nx, 2Px, 2Qx, 2Rx, 2Sx, 2Zx, 33x, 34x, 35x, 36x, 37x, 38x, 39x, 42x, 4Gx, 4Mx, 4Yx, 4Zx, 67x, 68x, 69x, 6Ax, 6Bx, 6Cx, 6Dx, 6Ex, 6Kx, 6Lx, 6Mx, 6Nx, 6Px, 6Qx, 6Rx, 6Sx, CFx, CGx, CLx, CMx, EJx, EKx, J4x, KMx</li> <li>• 0579-CTO</li> </ul>	60Y5731	N
17	CPU アセンブリー、Intel Core i5-520M プロセッサ (2.40 GHz)、K0 <ul style="list-style-type: none"> <li>• 0301-CTO, 2Zx, 33x, 34x, 35x, 36x, 37x, 38x, 39x, 3Gx, 3Hx, 3Jx, 3Kx, 3Lx, 3Mx, 3Nx, 3Px, 4Wx, 4Xx, 5Tx, 5Ux, 5Vx, 5Wx, 5Xx, 5Yx, 5Zx, 62x, 67x, 68x, 69x, 6Ax, 6Bx, 6Cx, 6Dx, 6Ex, 9Tx, BRx, BSx, BTx, BUx</li> <li>• 0319-CTO</li> <li>• 0578-CTO, 2Kx, 2Lx, 2Mx, 2Nx, 2Px, 2Qx, 2Rx, 2Sx, 2Zx, 33x, 34x, 35x, 36x, 37x, 38x, 39x, 42x, 4Gx, 4Mx, 4Yx, 4Zx, 67x, 68x, 69x, 6Ax, 6Bx, 6Cx, 6Dx, 6Ex, 6Kx, 6Lx, 6Mx, 6Nx, 6Px, 6Qx, 6Rx, 6Sx, CFx, CGx, CLx, CMx, EJx, EKx, J4x, KMx</li> <li>• 0579-CTO</li> </ul>	63Y1513	N
17	CPU アセンブリー、Intel Core i5-540M プロセッサ (2.53 GHz)、C2 <ul style="list-style-type: none"> <li>• 0301-CTO, 7Gx, AVx, F6x</li> <li>• 0319-CTO</li> <li>• 0578-CTO, J5x, JDx</li> <li>• 0579-CTO</li> </ul>	60Y5732	N
17	CPU アセンブリー、Intel Core i5-540M プロセッサ (2.53 GHz)、K0 <ul style="list-style-type: none"> <li>• 0301-CTO, AVx</li> <li>• 0319-CTO</li> <li>• 0578-CTO, J5x, JDx</li> <li>• 0579-CTO</li> </ul>	63Y1512	N
17	CPU アセンブリー、Intel Core i5-560M プロセッサ (2.66 GHz)、K0 <ul style="list-style-type: none"> <li>• 0301-CTO, HGx, HHx, HJx, HKx, K8x, K9x, KAx, KBx</li> <li>• 0319-CTO</li> <li>• 0578-CTO, LUX, MFx, PTx</li> <li>• 0579-CTO</li> </ul>	04W0338	N
17	CPU アセンブリー、Intel Core i7-620M プロセッサ (2.66 GHz)、C2 <ul style="list-style-type: none"> <li>• 0301-CTO</li> <li>• 0319-CTO</li> <li>• 0578-CTO, J7x</li> <li>• 0579-CTO</li> </ul>	60Y5733	N

表 36. パーツ・リスト — 全体 (続き)

番号	FRU (全体)	FRU 番号	CRU ID
17	CPU アセンブリー、Intel Core i7-620M プロセッサー (2.66 GHz)、K0 <ul style="list-style-type: none"> <li>• 0301-CTO</li> <li>• 0319-CTO</li> <li>• 0578-CTO, J7x</li> <li>• 0579-CTO</li> </ul>	63Y1511	N
17	CPU アセンブリー、Intel Core i7-640M プロセッサー (2.80 GHz)、K0 <ul style="list-style-type: none"> <li>• 0301-CTO</li> <li>• 0319-CTO</li> <li>• 0578-CTO</li> <li>• 0579-CTO</li> </ul>	04W0307	N
17	CPU アセンブリー、Intel Pentium® P4500 プロセッサー (1.86 GHz)、C2 <ul style="list-style-type: none"> <li>• 0301-CTO</li> <li>• 0319-CTO</li> <li>• 0578-CTO</li> <li>• 0579-CTO</li> </ul>	63Y2177	N
17	CPU アセンブリー、Intel Pentium P4600 プロセッサー (2.0 GHz)、K0 <ul style="list-style-type: none"> <li>• 0301-CTO</li> <li>• 0319-CTO</li> <li>• 0578-CTO</li> <li>• 0579-CTO</li> </ul>	04W0341	N
17	CPU アセンブリー、Intel Pentium P6000 プロセッサー (1.86 GHz)、C2 <ul style="list-style-type: none"> <li>• 0301-CTO, CBx, CCx, CFx, CGx, CZx, DNx, DPx, DQx, DVx, DZx, E3x, E4x, E7x</li> <li>• 0319-CTO</li> <li>• 0578-CTO, DMx, DSx, DTx, DUx, DVx, DWx, DXx, DYx, DZx, ECx, EDx, EEx, F2x, FMx, FNx, FQx, FSx, G6x, G7x, GZx, H2x, HJx, HKx</li> <li>• 0579-CTO</li> </ul>	75Y4910	N
17	CPU アセンブリー、Intel Pentium P6100 プロセッサー (2.0 GHz)、K0 <ul style="list-style-type: none"> <li>• 0301-CTO, ENx, ERx, GBx, GJx, GKx, GLx, GMx, GNx, H2x, H3x, H4x, H5x, H6x, H8x, H9x</li> <li>• 0319-CTO, 22x, 23x, 27x, 28x, 29x, 2Mx, 2Nx, 2Px, 2Qx, 2Rx, 2Xx, 3Bx</li> <li>• 0578-CTO, KAx, KBx, KCx, KDx, KEx, KRx, KSx, LVx, M5x, M6x, M7x, M8x</li> <li>• 0579-CTO, 23x, 24x, 25x, 2Tx, 2Ux, 2Vx, 2Wx, 2Xx, 2Yx, 2Zx, 32x, 33x, 34x, 35x, 36x, 39x, 3Ax, 3Bx, 3Hx, 3Jx, 3Kx, 3Tx, 3Ux, 3Vx, 3Wx, 4Nx, 4Px, 4Qx, 4Rx</li> </ul>	04W0339	N
17	CPU アセンブリー、Intel Pentium P6200 プロセッサー (2.13 GHz)、K0 <ul style="list-style-type: none"> <li>• 0301-CTO, G2x, HTx, HUx, HVx, HWx, HXx</li> <li>• 0319-CTO</li> <li>• 0578-CTO, KFx, KGx, KHx, LNx, LPx, LQx, LRx, M9x, MAx, MBx, NTx, NUx, QDx</li> <li>• 0579-CTO</li> </ul>	04W0340	N
17	CPU アセンブリー、Intel Pentium P6300 プロセッサー (2.26 GHz)、K0 <ul style="list-style-type: none"> <li>• 0301-CTO, JLx, JMx, JNx, JPx, KLx</li> <li>• 0319-CTO</li> <li>• 0578-CTO, NVx, NWx</li> <li>• 0579-CTO</li> </ul>	04W0479	N
17	CPU アセンブリー、AMD Athlon II X2 デュアルコア P320 (2.1 GHz) <ul style="list-style-type: none"> <li>• 0199-CTO, 24x, 25x, 27x, 28x, 2Jx, 2Kx, 2Lx, 2Mx, 2Nx, 2Px, 2Qx, 2Rx, 2Sx, 2Yx, 33x, 34x, 35x, 36x, 38x, 3Ax, 3Cx, 3Ex, 3Fx, 3Gx, 3Hx, 3Jx, 3Kx, 3Lx, 3Mx, 3Nx, 3Wx, 42x</li> <li>• 0302-CTO, 24x, 25x, 26x, 28x, 29x, 2Bx, 2Cx, 2Nx, 2Px, 2Qx, 2Rx, 2Sx, 2Ux, 2Vx, 2Wx, 2Yx, 33x, 39x, 3Ax, 3Bx, 3Cx, 3Dx, 3Fx, 3Mx, 3Px, 3Qx, 3Ux</li> </ul>	75Y4141	N
17	CPU アセンブリー、AMD Athlon II X2 デュアルコア P340 (2.2 GHz) <ul style="list-style-type: none"> <li>• 0199-CTO, 43x, 44x, 45x, 46x, 47x, 48x, 49x, 4Ax, 4Gx, 4Hx, 4Kx, 52x, 53x, 57x, 58x, 59x, 5Ax, 5Bx, 5Cx, 5Ex, 5Fx, 5Gx, 5Hx, 5Jx, 5Lx, 5Qx, 5Rx, 5Sx</li> <li>• 0302-CTO, 44x, 46x, 49x, 4Dx, 4Ex, 4Fx</li> </ul>	04W0335	N



表 36. パーツ・リスト — 全体 (続き)

番号	FRU (全体)	FRU 番号	CRU ID
17	CPU アセンブリー、AMD Athlon II X2 デュアルコア P360 (2.3 GHz) <ul style="list-style-type: none"> <li>0199-CTO, 5Ux, 64x, 65x, 66x, 67x, 69x, 6Dx, 6Qx, A5x, AAx, ABx</li> <li>0302-CTO, 4Jx, 4Kx, 4Mx, 4Qx, 4Rx, 4Sx, 4Tx, 53x, 55x</li> </ul>	04W1440	N
17	CPU アセンブリー、AMD Turion II X2 デュアルコア P520 (2.3 GHz) <ul style="list-style-type: none"> <li>0199-CTO, 23x, 26x, 29x, 2Ax, 2Gx, 2Hx, 2Tx, 2Ux, 2Vx, 2Zx, 3Bx, 3Dx, 3Xx, 4Nx</li> <li>0302-CTO, 23x, 2Ax, 2Dx, 2Ex, 2Kx, 2Lx, 2Xx, 34x, 36x, 37x, 38x, 3Ex, 3Gx, 3Jx, 3Kx, 3Lx, 3Nx, 3Rx, 3Sx, 3Vx, 3Wx</li> </ul>	75Y4140	N
17	CPU アセンブリー、AMD Turion II X2 デュアルコア P540 (2.4 GHz) <ul style="list-style-type: none"> <li>0199-CTO, 4Bx, 4Cx, 4Dx, 4Jx, 54x, 56x, 5Mx, 5Wx, 5Xx, 5Yx, 5Zx</li> <li>0302-CTO, 43x, 45x, 47x, 4Ax, 4Bx, 4Cx, AWx, AXx, AYx, AZx</li> </ul>	04W0334	N
17	CPU アセンブリー、AMD Turion II X2 デュアルコア P560 (2.5 GHz) <ul style="list-style-type: none"> <li>0199-CTO, 5Vx, 63x, 6Ex, 6Px, A4x</li> <li>0302-CTO, 4Gx, 4Hx, 4Nx, 4Px, 54x</li> </ul>	04W1439	N
17	CPU アセンブリー、AMD Phenom II X2 デュアルコア P650 (2.6 GHz) <ul style="list-style-type: none"> <li>0199-CTO, 6Cx, ACx</li> <li>0302-CTO</li> </ul>	04W1438	N
17	CPU アセンブリー、AMD Phenom II X3 トリプルコア P820 (1.8 GHz) <ul style="list-style-type: none"> <li>0199-CTO, 22x, 2Bx, 2Cx, 2Dx, 2Ex, 2Fx, 2Wx, 2Xx, 37x, 39x, 4Px, 4Qx</li> <li>0302-CTO, 22x, 27x, 2Fx, 2Gx, 2Hx, 2Jx, 2Mx, 2Tx, 2Zx, 35x, 3Hx, 3Tx</li> </ul>	75Y4139	N
17	CPU アセンブリー、AMD Phenom II X3 トリプルコア P840 (1.9 GHz) <ul style="list-style-type: none"> <li>0199-CTO, 4Ex, 4Fx, 4Lx, 4Mx, 55x, 5Dx, 5Kx, 5Nx, 5Px, 5Tx, 62x, 68x, 6Ax, 6Bx, 6Kx, 6Lx, 6Mx, 6Nx</li> <li>0302-CTO, 42x, 48x, 4Lx, 4Ux, 4Vx, 4Wx, 4Xx, 4Yx</li> </ul>	04W0333	N
17	CPU アセンブリー、AMD Phenom II X3 トリプルコア P860 (2.0 GHz) <ul style="list-style-type: none"> <li>0199-CTO, 6Hx, 6Jx, A7x, ADx, AEx</li> <li>0302-CTO, 52x</li> </ul>	04W1437	N
17	CPU アセンブリー、AMD Phenom II x4 クアッドコア P960 (1.8GHz) <ul style="list-style-type: none"> <li>0199-CTO</li> <li>0302-CTO</li> </ul>	04W1658	N
18	システム・ボード・アセンブリー、インテル HM55 内蔵 14W (ワイヤレス WAN なし) <ul style="list-style-type: none"> <li>0578-CTO, 23x, 24x, 25x, 26x, 27x, 28x, 29x, 2Cx, 2Dx, 2Ex, 2Fx, 2Gx, 2Hx, 2Jx, 2Kx, 2Lx, 2Mx, 2Nx, 2Px, 2Qx, 2Rx, 2Sx, 2Tx, 2Ux, 2Vx, 2Wx, 2Xx, 2Yx, 2Zx, 33x, 34x, 35x, 3Ax, 3Bx, 3Ex, 3Fx, 3Gx, 3Hx, 3Jx, 3Kx, 3Lx, 3Mx, 3Nx, 3Px, 3Xx, 3Yx, 3Zx, 43x, 44x, 45x, 46x, 47x, 48x, 4Gx, 4Rx, 4Sx, 4Tx, 4Ux, 4Wx, 4Xx, 4Zx, 52x, 53x, 54x, 55x, 56x, 57x, 58x, 59x, 5Ax, 5Bx, 5Cx, 5Dx, 5Ex, 5Fx, 5Gx, 5Ux, 5Vx, 5Wx, 5Xx, 5Yx, 5Zx, 62x, 63x, 64x, 65x, 66x, 67x, 68x, 69x, 6Ax, 6Bx, 6Cx, 6Dx, 6Ex, 6Fx, 6Gx, 6Hx, 6Jx, 6Kx, 6Lx, 6Mx, 6Nx, 6Tx, 6Ux, 6Xx, 6Yx, 6Zx, 73x, 74x, 76x, 77x, 78x, 79x, 7Bx, 7Cx, 7Ex, 7Jx, 7Kx, 7Mx, 7Nx, 7Px, 7Qx, 7Rx, 7Sx, 7Tx, 7Ux, 7Vx, 7Wx, 7Yx, 7Zx, 82x, 83x, 85x, 86x, 87x, 88x, 89x, 8Ax, 8Bx, 8Cx, 8Dx, 8Ex, 8Fx, 8Gx, 8Hx, 8Jx, 8Kx, 8Lx, 8Mx, 8Nx, 8Px, 8Qx, 8Rx, 8Sx, 8Tx, 8Ux, 9Kx, 9Nx, 9Px, 9Rx, 9Sx, 9Tx, A3x, A4x, A5x, A6x, A7x, A8x, A9x, AAx, ABx, AUx, AVx, B3x, B4x, BBx, BDx, BFx, BGx, BHx, BMx, BNx, BPx, BQx, BRx, BSx, C5x, C6x, C7x, C8x, C9x, CMx, CNx, CSx, CUx, CVx, CWx, CYx, CZx, D3x, D4x, D5x, D6x, D8x, D9x, DBx, DDx, DEx, DFx, DGx, DHx, DKx, DMx, DSx, DTx, DUx, E2x, E3x, E4x, E5x, E6x, E7x, E8x, E9x, ECx, EDx, EEx, ELx, EMx, ENx, EPx, EQx, ERx, F5x, F6x, F7x, F9x, FAx, FBx, FCx, FDx, FEx, FFx, FHx, FKx, FMx, FQx, FSx, FUx, FVx, FWx, FXx, FYx, FZx, G5x, H3x, H4x, H5x, H8x, H9x, HAx, HBx, Hcx, HDx, HEx, Hfx, HGx, HHx, HJx, HLx, HMx, HNx, HPx, HRx, HSx, HTx, HUx, HVx, HWx, HXx, HYx, HZx, J2x, J6x, J8x, J9x, JAx, JGx, JHx, Jx, JKx, JLx, JMx, JNx, JPx, JQx, JRx, JSx, JTx, JUx, JWx, JXx, JYx, JZx, K5x, K6x, K7x, K8x, K9x, KAx, KBx, KCx, KDx, KEx, KFx, KGx, KHx, KJx, KKx, KLx, KMx, KRx, KTx, KUx, KVx, KWx, KXx, KYx, KZx, LEx, Lfx, LHx, LKx, LNx, LPx, LQx, LRx, LVx, LWx, Lxx, LYx, LZx, M2x, M4x, MGx, MHx, MJx, N2x, N3x, N4x, N5x, N6x, N7x, N8x, N9x, NDx, NEx, NHx, NJx, NKx, NLx, NMx, NPx, NQx, NSx, NUx,</li> </ul>	63Y1596	N

表 36. パーツ・リスト — 全体 (続き)

番号	FRU (全体)	FRU 番号	CRU ID
	NWx, P6x, P7x, P8x, P9x, PCx, PDx, PEx, PFx, PGx, PHx, PKx, PLx, PMx, PNx, Q2x, Q6x, Q7x, Q9x, QAx, QBx, QDx, QEx, QFx, QGx, QJx, QKx, QLx • 0579-CTO		
18	システム・ボード・アセンブリー、インテル HM55 内蔵 14W (ワイヤレス WAN 付き) • 0578-CTO, 2Ax, 2Bx, 4Kx, 4Nx, 4Px, 4Qx, 4Vx, 4Yx, 72x, 75x, 7Ax, 7Dx, 84x, 9Qx, B5x, C4x, CHx, CJx, CKx, CLx, Cxx, D2x, D7x, DAx, F8x, FGx, FJx, FTx, LGx, LJx, LSx, M3x, P4x, P5x • 0579-CTO	63Y2132	N
18	システム・ボード・アセンブリー、インテル HM55 独立型 14W (ワイヤレス WAN なし) • 0578-CTO, 36x, 37x, 38x, 39x, 3Cx, 3Dx, 3Qx, 3Sx, 3Ux, 3Vx, 3Wx, 42x, 49x, 4Ax, 4Bx, 4Cx, 4Dx, 4Ex, 4Fx, 4Hx, 4Jx, 5Hx, 5Jx, 5Kx, 5Lx, 5Mx, 5Nx, 5Px, 5Qx, 5Rx, 5Sx, 5Tx, 6Px, 6Qx, 6Rx, 6Sx, 6Vx, 6Wx, 7Xx, 8Vx, 8Wx, 8Xx, 8Yx, 8Zx, 92x, 93x, 94x, 95x, 96x, 97x, 98x, 99x, 9Ax, 9Bx, 9Cx, 9Dx, 9Ex, 9Fx, 9Gx, 9Hx, 9Jx, 9Mx, 9Ux, 9Vx, 9Wx, 9Xx, 9Yx, 9Zx, ACx, ADx, AEx, AFx, AGx, AHx, AJx, AKx, ALx, AMx, ANx, APx, AQx, ARx, ASx, ATx, AWx, AXx, AYx, AZx, B2x, BTx, BUx, BVx, BWx, Bxx, BYx, BZx, C2x, C3x, CAx, CCx, CEx, CFx, CPx, CQx, CRx, DJx, DLx, DNx, DQx, DRx, DVx, DWx, Dxx, DYx, DZx, Efx, EGx, EHx, EJx, EKx, ESx, ETx, EUx, EVx, EWx, EXx, EYx, EZx, F2x, F3x, F4x, FLx, FNx, FPx, G3x, G4x, G6x, G7x, G8x, G9x, GBx, GCx, GDx, GEx, GFx, GGx, GHx, GJx, GKx, GLx, GMx, GNx, GPx, GQx, GRx, GSx, GTx, GUx, GVx, GWx, Gxx, GYx, GZx, H2x, HKx, HQx, J3x, J4x, J5x, J7x, JBx, JCx, JDx, JEx, JFx, JVx, K2x, K3x, K4x, KPx, KQx, KSx, L2x, L3x, L4x, L5x, L6x, L7x, L8x, L9x, LAx, LBx, LCx, LDx, LMx, LUx, M5x, M6x, M7x, M8x, M9x, MAx, MBx, MCx, MDx, MEx, MFx, NAx, NBx, NCx, NFx, NGx, NNx, NRx, NTx, NVx, P2x, P3x, PAx, PBx, PJx, PPx, PQx, PRx, PSx, PTx, PUx, PVx, PWx, Q3x, Q4x, Q8x, QHx • 0579-CTO	63Y1598	N
18	システム・ボード・アセンブリー、インテル HM55 独立型 14W (ワイヤレス WAN 付き) • 0578-CTO, 22x, 3Rx, 3Tx, 4Lx, 4Mx, 7Fx, 7Gx, 7Hx, 7Lx, 9Lx, B6x, B7x, CBx, CDx, CGx, DCx, EAx, EBx, G2x, H6x, H7x, KNx, LLx, LTx • 0579-CTO	63Y2136	N
18	システム・ボード・アセンブリー、AMD RS880M/SB820M 内蔵 14W • 0199-CTO, 22x, 23x, 24x, 25x, 26x, 27x, 28x, 29x, 2Ax, 2Bx, 2Cx, 2Dx, 2Ex, 2Fx, 2Gx, 2Hx, 2Jx, 2Kx, 2Lx, 2Mx, 2Nx, 2Px, 2Qx, 2Rx, 2Sx, 2Tx, 2Ux, 2Vx, 2Wx, 2Xx, 2Yx, 2Zx, 33x, 34x, 35x, 36x, 37x, 38x, 39x, 3Ax, 3Bx, 3Cx, 3Dx, 3Ex, 3Fx, 3Gx, 3Hx, 3Jx, 3Kx, 3Lx, 3Mx, 3Nx, 3Wx, 3Xx, 42x, 43x, 44x, 45x, 46x, 47x, 4Gx, 4Hx, 4Jx, 4Kx, 4Nx, 5Rx, 5Sx, 5Wx, 5Xx, 5Yx, 5Zx, 66x, 67x, 69x, 6Dx, 6Ex, 6Mx, 6Nx, 6Px, 6Qx	75Y4040	N
18	システム・ボード・アセンブリー、AMD RS880M/SB820M 独立型 HD5470M 512M 14W • 0199-CTO, 48x, 49x, 4Ax, 4Bx, 4Cx, 4Dx, 4Lx, 4Mx, 4Px, 5Ex, 5Fx, 5Gx, 5Hx, 5Jx, 5Kx, 5Lx, 5Mx, 5Nx, 62x, 63x, 6Hx	75Y4182	N
18	システム・ボード・アセンブリー、AMD RS880M/SB820M 独立型 HD5470M 1G 14W • 0199-CTO, 4Ex, 4Fx, 4Qx, 52x, 53x, 54x, 55x, 56x, 57x, 58x, 59x, 5Ax, 5Bx, 5Cx, 5Dx, 5Px, 5Qx, 5Tx, 5Ux, 5Vx, 64x, 65x, 68x, 6Ax, 6Bx, 6Cx, 6Jx, 6Kx, 6Lx	75Y4184	N
18	システム・ボード・アセンブリー、AMD RS880M/SB820M 独立型 HD6370M 512M 14W • 0199-CTO	04W1524	N
18	システム・ボード・アセンブリー、AMD RS880M/SB820M 独立型 HD6370M 1G 14W • 0199-CTO, A4x, A5x, A7x, AAx, ABx, ACx, ADx, AEx	04W1525	N

表 36. パーツ・リスト — 全体 (続き)

番号	FRU (全体)	FRU 番号	CRU ID
18	システム・ボード・アセンブリー、インテル HM55 内蔵 15W (ワイヤレス WAN なし) <ul style="list-style-type: none"> <li>• 0301-CTO, 23x, 24x, 25x, 26x, 28x, 29x, 2Cx, 2Dx, 2Ex, 2Fx, 2Gx, 2Hx, 2Jx, 2Lx, 2Mx, 2Nx, 2Px, 2Qx, 2Rx, 2Sx, 2Tx, 2Ux, 2Zx, 33x, 34x, 35x, 36x, 37x, 38x, 39x, 3Ax, 3Bx, 3Cx, 3Dx, 3Ex, 3Fx, 3Gx, 3Hx, 3Jx, 3Kx, 3Qx, 3Rx, 3Ux, 3Vx, 4Bx, 4Cx, 4Dx, 4Ex, 4Fx, 4Jx, 4Kx, 4Lx, 4Mx, 4Nx, 4Wx, 4Zx, 52x, 53x, 54x, 55x, 56x, 57x, 58x, 59x, 5Gx, 5Hx, 5Jx, 5Kx, 5Lx, 5Mx, 5Nx, 5Qx, 5Rx, 5Sx, 5Tx, 5Ux, 5Vx, 5Wx, 5Xx, 5Yx, 5Zx, 62x, 63x, 64x, 65x, 66x, 67x, 68x, 69x, 6Ax, 6Fx, 6Gx, 6Kx, 6Lx, 6Mx, 6Px, 6Qx, 6Sx, 6Ux, 6Wx, 6Xx, 6Yx, 72x, 73x, 75x, 77x, 7Hx, 7Jx, 7Kx, 7Lx, 7Mx, 7Nx, 7Px, 7Qx, 7Rx, 7Sx, 7Vx, 7Wx, 7Yx, 85x, 86x, 87x, 88x, 89x, 8Ax, 8Bx, 8Cx, 8Ex, 8Gx, 8Hx, 8Jx, 8Kx, 8Lx, 8Mx, 8Nx, 8Px, 8Qx, 8Rx, 8Sx, 8Tx, 8Ux, 8Vx, 8Wx, 8Xx, 8Yx, 8Zx, 92x, 93x, 94x, 95x, 96x, 98x, 9Cx, 9Dx, 9Ex, 9Fx, 9Gx, 9Ux, 9Vx, 9Yx, 9Zx, A2x, A4x, A5x, A7x, A9x, ABx, ACx, ADx, AFx, AGx, AJx, ALx, AWx, AXx, AYx, B3x, B4x, B6x, B8x, Bfx, BGx, BJx, BRx, BSx, BTx, BUx, BVx, BWx, Bxx, BYx, BZx, C2x, C3x, C4x, C5x, C6x, C7x, C8x, C9x, CBx, CEx, CFx, CGx, CJx, CKx, CLx, CNx, CPx, CQx, CRx, CZx, D2x, D3x, D4x, DBx, DCx, DEx, DFx, DGx, DKx, DLx, DNx, DPx, DQx, DRx, DUx, DVx, E2x, E3x, E5x, E6x, E7x, E8x, EAx, ECx, EDx, EEx, EFx, EGx, EHx, EJx, EKx, ELx, ENx, EPx, F3x, F4x, F7x, FAx, FBx, FCx, FDx, FEx, FFx, FGx, FHx, FJx, FKx, FLx, FMx, FNx, FPx, G2x, G3x, G4x, G5x, G6x, G7x, G8x, GBx, GLx, GMx, GPx, GQx, GRx, GSx, GTx, GVx, GWx, GXx, GYx, GZx, H2x, H3x, H9x, HAx, HBx, HCx, HDx, HEx, HFx, HGx, HHx, HJx, HKx, HLx, HRx, HSx, HWx, J4x, J8x, J9x, JAx, JBx, Jcx, JDx, JHx, JKx, JNx, JPx, JTx, K2x, K3x, K4x, K5x, K6x, K7x, K8x, K9x, KAx, KBx, KCx, KDx, KEx, KFx, KGx, KJx, KKx, Q2x, RVx, RWx, Rxx, RYx, RZx</li> <li>• 0319-CTO, 22x, 23x, 24x, 25x, 26x, 27x, 28x, 29x, 2Ax, 2Bx, 2Cx, 2Kx, 2Lx, 2Mx, 2Qx, 2Ux, 2Vx, 2Xx, 2Zx, 32x, 33x, 3Bx, 3Fx, 3Gx, 3Hx</li> </ul>	63Y1600	N
18	システム・ボード・アセンブリー、インテル HM55 内蔵 15W (ワイヤレス WAN 付き) <ul style="list-style-type: none"> <li>• 0301-CTO, 27x, 2Ax, 2Bx, 5Px, 6Nx, 6Rx, 6Tx, 6Vx, 6Zx, 74x, 76x, 78x, 9Ax, 9Bx, A3x, A6x, A8x, AAx, AEx, AHx, AKx, AMx, BHx, CHx, CMx, DDx, EMx</li> <li>• 0319-CTO</li> </ul>	63Y2140	N
18	システム・ボード・アセンブリー、インテル HM55 独立型 15W (ワイヤレス WAN なし) <ul style="list-style-type: none"> <li>• 0301-CTO, 2Vx, 2Wx, 2Xx, 2Yx, 3Lx, 3Mx, 3Nx, 3Px, 3Sx, 3Tx, 3Wx, 3Xx, 3Yx, 42x, 43x, 45x, 46x, 47x, 48x, 49x, 4Ax, 4Gx, 4Hx, 4Px, 4Qx, 4Rx, 4Sx, 4Tx, 4Ux, 4Vx, 4Xx, 4Yx, 5Ax, 5Bx, 5Cx, 5Dx, 5Ex, 5Fx, 6Bx, 6Cx, 6Dx, 6Ex, 6Hx, 6Jx, 79x, 7Ax, 7Bx, 7Dx, 7Ex, 7Gx, 7Tx, 7Ux, 7Zx, 82x, 83x, 84x, 8Dx, 8Fx, 97x, 99x, 9Hx, 9Jx, 9Kx, 9Mx, 9Nx, 9Qx, 9Rx, 9Sx, 9Tx, 9Wx, 9Xx, ANx, APx, AQx, ASx, ATx, AVx, AZx, B2x, B7x, B9x, BEx, BKx, BMx, BQx, CAx, CCx, CDx, CSx, CUx, CWx, CXx, CYx, D5x, D6x, D7x, D8x, D9x, DAx, DHx, DJx, DSx, DTx, DWx, DXx, DYx, DZx, E4x, E9x, EBx, ERx, F2x, F5x, F6x, F8x, F9x, G9x, GCx, GEx, GFx, GGx, GHx, GJx, GKx, GNx, GUx, H4x, H5x, H6x, H7x, H8x, HMx, HNx, HPx, HQx, HTx, HUx, HVx, Hxx, HYx, J2x, J3x, J5x, J6x, J7x, JEx, JFx, JGx, Jx, JLx, JMx, JQx, JRx, JSx, KHx, KLx, KMx, KNx, KPx</li> <li>• 0319-CTO, 2Dx, 2Ex, 2Fx, 2Gx, 2Hx, 2Jx, 2Nx, 2Px, 2Rx, 2Sx, 2Tx, 34x, 35x, 36x, 37x, 38x, 39x, 3Ax, 3Cx, 3Dx, 3Ex</li> </ul>	63Y1602	N
18	システム・ボード・アセンブリー、インテル HM55 独立型 15W (ワイヤレス WAN 付き) <ul style="list-style-type: none"> <li>• 0301-CTO, 22x, 2Kx, 3Zx, 44x, 7Cx, 7Fx, 7Xx, 9Lx, 9Px, ARx, AUx, B5x, BNx, BPx, CVx, DMx, EQx, GDx</li> <li>• 0319-CTO</li> </ul>	63Y2144	N
18	システム・ボード・アセンブリー、AMD RS880M/SB820M 内蔵 15W <ul style="list-style-type: none"> <li>• 0302-all</li> </ul>	75Y4042	N

表 36. パーツ・リスト — 全体 (続き)

番号	FRU (全体)	FRU 番号	CRU ID
19	<p>Bluetooth ドーター・カード (BDC-2.1)</p> <ul style="list-style-type: none"> <li>• 0199-CTO, 22x, 25x, 26x, 28x, 2Ax, 2Cx, 2Dx, 2Ex, 2Fx, 2Gx, 2Yx, 2Zx, 33x, 34x, 35x, 36x, 37x, 38x, 39x, 3Ax, 3Bx, 3Cx, 3Dx, 3Ex, 3Fx, 3Gx, 3Wx, 3Xx, 42x, 43x, 44x, 45x, 4Kx, 4Lx, 4Mx, 4Nx, 52x, 53x, 54x, 55x, 56x, 5Mx, 5Nx, 5Px, 62x, 63x, 64x, 65x, 66x, 67x, 6Ax, 6Kx, 6Lx, 6Mx, 6Nx, 6Ax, ABx, AEx</li> <li>• 0301-CTO, 22x, 27x, 2Ax, 2Bx, 2Dx, 2Ex, 2Fx, 2Gx, 2Kx, 2Mx, 2Nx, 2Px, 2Qx, 2Rx, 2Sx, 2Tx, 2Ux, 2Vx, 2Wx, 2Xx, 2Yx, 2Zx, 33x, 34x, 35x, 36x, 37x, 38x, 39x, 3Ax, 3Bx, 3Cx, 3Dx, 3Gx, 3Hx, 3Jx, 3Kx, 3Lx, 3Mx, 3Nx, 3Px, 3Qx, 3Rx, 3Sx, 3Tx, 3Ux, 3Vx, 3Wx, 3Xx, 3Yx, 3Zx, 42x, 43x, 44x, 45x, 46x, 47x, 48x, 49x, 4Ax, 4Bx, 4Cx, 4Dx, 4Ex, 4Fx, 4Gx, 4Hx, 4Jx, 4Kx, 4Lx, 4Mx, 4Nx, 4Px, 4Qx, 4Rx, 4Sx, 4Tx, 4Ux, 4Vx, 4Wx, 4Xx, 4Yx, 4Zx, 52x, 53x, 54x, 55x, 56x, 57x, 58x, 59x, 5Dx, 5Ex, 5Fx, 5Jx, 5Kx, 5Lx, 5Mx, 5Px, 5Qx, 5Rx, 5Sx, 5Tx, 5Ux, 5Vx, 5Wx, 5Xx, 5Yx, 5Zx, 62x, 63x, 64x, 65x, 66x, 67x, 68x, 69x, 6Ax, 6Bx, 6Cx, 6Dx, 6Ex, 6Fx, 6Gx, 6Hx, 6Jx, 6Kx, 6Lx, 6Mx, 6Nx, 6Px, 6Qx, 6Rx, 6Sx, 6Tx, 6Ux, 6Vx, 6Wx, 6Xx, 6Yx, 6Zx, 72x, 73x, 74x, 75x, 76x, 77x, 78x, 79x, 7Ax, 7Bx, 7Cx, 7Dx, 7Ex, 7Fx, 7Gx, 7Hx, 7Jx, 7Lx, 7Nx, 7Px, 7Qx, 7Rx, 7Sx, 7Tx, 7Ux, 7Vx, 7Wx, 7Xx, 7Yx, 7Zx, 82x, 83x, 84x, 85x, 86x, 87x, 88x, 89x, 8Cx, 8Dx, 8Ex, 8Fx, 8Hx, 8Kx, 8Nx, 8Px, 8Rx, 8Sx, 8Tx, 8Ux, 8Vx, 8Wx, 94x, 96x, 97x, 98x, 99x, 9Bx, 9Cx, 9Dx, 9Fx, 9Gx, 9Hx, 9Jx, 9Kx, 9Lx, 9Mx, 9Nx, 9Px, 9Qx, 9Rx, 9Sx, 9Tx, 9Ux, 9Vx, 9Wx, 9Xx, 9Yx, 9Zx, A2x, A3x, A4x, A5x, A6x, A7x, A8x, A9x, AAx, ABx, ACx, ADx, AEx, AFx, AGx, AHx, AJx, AKx, ALx, AMx, ANx, APx, AQx, ARx, ASx, ATx, AUx, AVx, AWx, AXx, AYx, AZx, B2x, B3x, B4x, B5x, B6x, B7x, B8x, B9x, BFx, BGx, BHx, BJx, BKx, BMx, BNx, BPx, BQx, BRx, BSx, BTx, BUx, BVx, BWx, BXx, BYx, BZx, C2x, C3x, C4x, C9x, CAx, CBx, CCx, CDx, CEx, CFx, CGx, CHx, CJx, CKx, CLx, CMx, CNx, CPx, CQx, CRx, CSx, CUx, CVx, CWx, CXx, CYx, CZx, D2x, D3x, D4x, D5x, D6x, D7x, D8x, D9x, DAx, DCx, DDx, DEx, Dfx, DGx, DHx, DJx, DKx, DLx, DMx, DNx, DPx, DQx, DRx, DSx, DTx, DUx, DVx, DWx, DXx, DYx, E2x, E3x, E4x, E5x, E6x, E7x, E8x, E9x, EAx, EBx, EDx, EEx, EGx, EHx, EJx, ELx, ENx, EPx, EQx, F2x, F3x, F4x, F5x, F6x, F7x, F8x, F9x, FAx, FBx, FCx, FDx, FEx, FFx, FGx, G2x, G3x, G4x, G5x, G6x, G7x, G8x, G9x, GBx, GCx, GDx, GEx, GFx, GGx, GHx, GLx, GMx, GNx, GPx, GQx, GRx, GTx, GUx, GVx, GWx, GXx, GYx, GZx, H2x, H3x, H4x, H5x, H6x, H7x, H8x, H9x, HAx, HBx, HCx, HDx, HEx, HFx, HGx, HHx, HJx, HKx, HLx, HMx, HNx, HPx, HQx, HRx, HSx, HTx, HUX, HVx, HWx, J2x, J3x, J4x, J5x, J6x, J7x, JAx, JBx, Jcx, JDx, JEx, JFx, JGx, JHx, Jx, JKx, JLx, JMx, JNx, JPx, JQx, JRx, JSx, JTx, K2x, K4x, K5x, K6x, K7x, K8x, K9x, KAx, KBx, KCx, KDx, KEx, KFx, KGx, KHx, KJx</li> <li>• 0302-CTO, 22x, 25x, 26x, 27x, 29x, 2Ax, 2Cx, 2Ex, 2Gx, 2Hx, 2Jx, 2Kx, 2Mx, 2Nx, 2Px, 2Qx, 2Rx, 2Sx, 2Tx, 2Ux, 2Vx, 2Wx, 2Xx, 2Yx, 2Zx, 33x, 34x, 35x, 36x, 37x, 38x, 39x, 3Ax, 3Bx, 3Dx, 3Ex, 3Fx, 3Gx, 3Hx, 3Mx, 3Nx, 3Px, 3Qx, 3Rx, 3Sx, 3Tx, 3Ux, 3Vx, 3Wx, 42x, 43x, 46x, 47x, 48x, 49x, 4Ax, 4Bx, 4Cx, 4Dx, 4Ex, 4Fx, 4Gx, 4Hx, 4Jx, 4Kx, 4Nx, 4Px, 4Qx, 4Rx, 4Sx, 4Tx, 4Ux, 4Vx, 4Wx, 4Xx, 4Yx, 52x, 53x</li> <li>• 0319-CTO, 27x, 28x, 29x, 2Ax, 2Bx, 2Cx, 2Dx, 2Ex, 2Fx, 2Gx, 2Hx, 2Jx, 2Kx, 2Lx, 2Mx, 2Nx, 2Px, 2Qx, 2Rx, 2Sx, 2Tx, 32x, 33x, 34x, 35x, 36x, 37x, 38x, 39x, 3Ax, 3Bx, 3Cx, 3Dx, 3Ex, 3Fx, 3Gx, 3Hx</li> <li>• 0578-CTO, 22x, 2Ax, 2Bx, 2Cx, 2Ex, 2Fx, 2Gx, 2Hx, 2Jx, 2Kx, 2Lx, 2Mx, 2Nx, 2Px, 2Qx, 2Rx, 2Sx, 2Tx, 2Ux, 2Vx, 2Wx, 2Zx, 33x, 34x, 35x, 36x, 37x, 38x, 39x, 3Ax, 3Bx, 3Cx, 3Dx, 3Gx, 3Hx, 3Jx, 3Kx, 3Lx, 3Mx, 3Nx, 3Px, 3Qx, 3Rx, 3Sx, 3Tx, 3Ux, 3Vx, 3Wx, 3Xx, 3Yx, 3Zx, 42x, 47x, 48x, 49x, 4Ax, 4Bx, 4Cx, 4Dx, 4Ex, 4Fx, 4Gx, 4Hx, 4Jx, 4Kx, 4Lx, 4Mx, 4Nx, 4Px, 4Qx, 4Rx, 4Sx, 4Tx, 4Ux, 4Vx, 4Wx, 4Xx, 4Yx, 4Zx, 52x, 53x, 54x, 55x, 56x, 57x, 58x, 59x, 5Ax, 5Bx, 5Cx, 5Dx, 5Ex, 5Fx, 5Gx, 5Hx, 5Jx, 5Lx, 5Mx, 5Nx, 5Px, 5Qx, 5Rx, 5Sx, 5Tx, 5Wx, 5Xx, 5Yx, 5Zx, 62x, 63x, 65x, 66x, 67x, 68x, 69x, 6Ax, 6Bx, 6Cx, 6Dx, 6Ex, 6Fx, 6Gx, 6Hx, 6Jx, 6Kx, 6Lx, 6Mx, 6Nx, 6Px, 6Qx, 6Rx, 6Sx, 6Tx, 6Ux, 6Vx, 6Wx, 6Xx, 6Yx, 6Zx, 72x, 73x, 74x, 75x, 76x, 77x, 78x, 79x, 7Ax, 7Bx, 7Cx, 7Dx, 7Ex, 7Fx, 7Gx, 7Hx, 7Jx, 7Kx, 7Lx, 7Mx, 7Nx, 7Qx, 7Rx, 7Sx, 7Tx, 7Ux, 7Wx, 7Xx, 83x, 84x, 86x, 89x, 8Ax, 8Bx, 8Cx, 8Gx, 8Hx, 8Jx, 8Kx, 8Lx, 8Qx, 8Rx, 8Sx, 8Tx, 8Ux, 8Xx, 8Yx, 8Zx, 92x, 96x, 97x, 98x, 99x, 9Ax, 9Ex, 9Fx, 9Gx, 9Hx, 9Jx, 9Lx, 9Mx, 9Nx, 9Px, 9Qx, 9Rx, 9Sx, 9Tx, 9Ux, 9Vx, 9Wx, 9Xx, 9Yx, 9Zx, A3x, A4x, A5x, A6x, A7x, A8x, A9x, AAx, ABx, ACx, ADx, AEx, AFx, AGx, AHx, AJx, AKx, ALx, AMx, ANx, APx, AQx, ARx, ASx, ATx, AUx, AVx, AWx, AXx, AYx, AZx, B2x, B3x, B4x, B5x, B6x, B7x, BBx, BDx, BFx, BGx, BHx, BMx, BNx, BPx, BQx, BRx, BSx, BTx, BUx, BVx, BWx, BXx, BYx, BZx, C2x, C3x, C4x, C5x, C6x, C7x, C8x, C9x, CAx, CBx, CCx, CDx, CEx, CFx, CGx, CHx, CJx, CKx, CLx, CMx, CNx, CPx, CQx, CRx, CSx, CUx, CVx, CWx, CXx, CYx,</li> </ul>	60Y3199 60Y3213	N

表 36. パーツ・リスト — 全体 (続き)

番号	FRU (全体)	FRU 番号	CRU ID
	<p>CZx, D2x, D3x, D4x, D5x, D6x, D7x, D8x, D9x, DAx, DBx, DCx, DDx, DEx, DFx, DGx, DHx, DJx, DKx, DLx, DMx, DNx, DQx, DRx, E2x, E3x, E4x, E5x, E6x, E7x, E8x, E9x, EAx, EBx, ECx, EDx, EEx, EFx, EGx, EHx, EJx, EKx, ELx, EMx, ENx, EPx, EQx, ERx, ESx, ETx, EUx, EVx, EWx, EXx, EYx, EZx, F7x, F8x, F9x, FAx, FBx, FCx, FDx, FEx, FFx, FGx, FHx, FJx, FKx, FLx, FMx, FNx, FPx, FQx, FSx, FTx, FUx, FVx, FWx, FXx, FYx, FZx, G2x, G3x, G4x, G5x, H3x, H4x, H5x, H6x, H7x, H8x, H9x, HAx, HBx, HCx, HDx, HEx, HFx, HGx, HHx, HJx, HKx, HLx, HMx, HNx, HPx, HQx, HRx, HSx, HXx, J2x, J3x, J4x, J5x, J6x, J7x, J8x, J9x, JAx, JBx, JCx, JDx, JEx, JFx, JGx, JHx, JIx, JKx, JLx, JMx, JTx, JUx, JVx, JWx, JXx, JYx, JZx, K2x, K3x, K4x, K5x, K6x, K7x, K8x, K9x, KAx, KKx, KLx, KMx, KNx, KPx, KQx, KTx, KUx, KVx, KWx, KXx, KYx, KZx, L2x, L3x, L4x, L5x, L6x, L7x, L8x, L9x, LAx, LBx, LCx, LDx, LEx, LFx, LGx, LHx, LJx, LKx, LLx, LMx, LNx, LPx, LQx, LRx, LSx, LTx, LUx, LVx, LWx, LXx, LYx, LZx, M2x, M4x, MGx, MHx, MJx, N2x, N3x, N4x, N5x, N6x, N7x, NAx, NBx, NCx, NDx, NEx, NJx, NKx, NLx, NMx, NNx, NPx, NQx, P2x, P3x, P4x, P5x, P6x, P7x, P8x, P9x, PAX, PBx, PCx, PDx, PEx, PFx, PGx, PHx, PJx, PKx, PLx, PMx, PNx, PPx, PQx, PRx, Q3x, Q4x, Q6x, Q7x, Q8x, Q9x, QAx, QBx, QFx, QHx, QJx, QKx</p> <ul style="list-style-type: none"> <li>0579-CTO, 23x, 24x, 25x, 26x, 28x, 2Ax, 2Bx, 2Dx, 2Fx, 2Hx, 2Lx, 2Mx, 2Px, 2Rx, 2Tx, 2Vx, 2Xx, 2Zx, 33x, 36x, 37x, 38x, 3Gx, 3Px, 3Qx, 3Rx, 3Sx, 3Xx, 3Yx, 3Zx, 42x, 43x, 4Gx, 4Hx, 4Jx, 4Kx, 4Yx, 4Zx, 52x</li> </ul>		
20	<p>パームレスト・アセンブリー (指紋センサーなし) 14W</p> <ul style="list-style-type: none"> <li>0199-CTO, 23x, 24x, 25x, 27x, 29x, 2Bx, 2Hx, 2Jx, 2Kx, 2Lx, 2Mx, 2Nx, 2Px, 2Qx, 2Rx, 2Sx, 2Tx, 2Ux, 2Vx, 2Wx, 2Xx, 33x, 35x, 3Cx, 3Ex, 3Fx, 3Gx, 3Hx, 3Jx, 3Kx, 3Lx, 3Mx, 3Nx, 3Wx, 3Xx, 42x, 43x, 44x, 45x, 46x, 47x, 48x, 49x, 4Ax, 4Bx, 4Cx, 4Dx, 4Ex, 4Fx, 4Gx, 4Hx, 4Jx, 4Kx, 4Lx, 4Px, 4Qx, 52x, 53x, 54x, 55x, 56x, 57x, 58x, 59x, 5Ax, 5Bx, 5Cx, 5Dx, 5Ex, 5Fx, 5Gx, 5Hx, 5Jx, 5Kx, 5Lx, 5Mx, 5Nx, 5Qx, 5Rx, 5Sx, 5Tx, 5Ux, 5Vx, 5Wx, 5Xx, 5Yx, 5Zx, 62x, 63x, 64x, 65x, 66x, 67x, 68x, 69x, 6Bx, 6Cx, 6Dx, 6Ex, 6Hx, 6Jx, 6Kx, 6Lx, 6Mx, 6Nx, 6Px, 6Qx, A4x, A5x, A7x, AAx, ABx, ACx, ADx</li> <li>0578-CTO, 23x, 25x, 26x, 27x, 28x, 29x, 2Dx, 2Xx, 2Yx, 3Ex, 3Fx, 43x, 44x, 46x, 5Kx, 5Ux, 5Vx, 64x, 7Px, 7Vx, 7Yx, 7Zx, 82x, 85x, 87x, 88x, 8Dx, 8Ex, 8Fx, 8Mx, 8Nx, 8Px, 8Vx, 8Wx, 93x, 94x, 95x, 9Bx, 9Cx, 9Dx, 9Kx, DSx, DTx, DUx, DVx, DWx, DXx, DYx, DZx, F2x, F3x, F4x, F5x, F6x, G6x, G8x, G9x, GBx, GCx, GDx, GFx, GGx, GHx, GJx, GKx, GLx, GNx, GPx, GQx, GRx, GSx, GTx, GUx, GVx, GWx, GXx, GYx, GZx, H2x, HTx, HUX, HVx, HWx, HYx, HZx, JNx, JPx, JQx, JRx, JSx, KBx, KCx, KDx, KEx, KFx, KGx, KHx, KJx, KRx, KSx, M5x, M6x, M7x, M8x, M9x, MAx, MBx, MCx, MDx, MEx, MFx, N8x, N9x, NFx, NGx, NHx, NRx, NSx, NTx, NUx, NVx, NWx, PSx, PTx, PUX, PVx, PWx, Q2x, QDx, QEx, QGx, QLx</li> <li>0579-all</li> </ul>	60Y5589	N
20	<p>パームレスト・アセンブリー (指紋センサー付き) 14W</p> <ul style="list-style-type: none"> <li>0199-CTO, 22x, 26x, 28x, 2Ax, 2Cx, 2Dx, 2Ex, 2Fx, 2Gx, 2Yx, 2Zx, 34x, 36x, 37x, 38x, 39x, 3Ax, 3Bx, 3Dx, 4Mx, 4Nx, 5Px, 6Ax, AEx</li> <li>0578-CTO, 24x, 45x, G7x, GEx, GMx, M3x</li> <li>0579-CTO</li> </ul>	60Y5591	N
20	<p>パームレスト・アセンブリー (指紋センサーなし) 15W</p> <ul style="list-style-type: none"> <li>0301-CTO, 23x, 25x, 26x, 27x, 28x, 29x, 2Ax, 2Bx, 2Cx, 2Dx, 2Ex, 2Fx, 2Hx, 2Jx, 2Kx, 2Lx, 2Mx, 2Nx, 2Px, 2Qx, 2Rx, 2Sx, 2Tx, 2Ux, 2Vx, 2Wx, 2Xx, 2Yx, 2Zx, 33x, 34x, 35x, 36x, 37x, 38x, 39x, 3Ax, 3Bx, 3Cx, 3Dx, 3Ex, 3Fx, 3Gx, 3Hx, 3Jx, 3Kx, 3Lx, 3Mx, 3Nx, 3Px, 3Qx, 3Rx, 3Sx, 3Tx, 46x, 47x, 48x, 49x, 4Ax, 4Bx, 4Cx, 4Dx, 4Ex, 4Fx, 4Jx, 4Kx, 4Lx, 4Mx, 4Nx, 4Px, 4Qx, 4Rx, 4Sx, 4Tx, 4Ux, 4Vx, 4Wx, 4Yx, 4Zx, 52x, 53x, 54x, 55x, 56x, 57x, 58x, 59x, 5Ax, 5Bx, 5Cx, 5Gx, 5Hx, 5Jx, 5Nx, 5Qx, 5Rx, 5Tx, 5Ux, 5Vx, 5Wx, 5Xx, 5Yx, 5Zx, 62x, 63x, 64x, 65x, 66x, 67x, 68x, 69x, 6Ax, 6Bx, 6Cx, 6Dx, 6Ex, 6Fx, 6Gx, 6Hx, 6Jx, 7Lx, 7Mx, 7Qx, 7Rx, 7Sx, 7Tx, 7Ux, 7Vx, 7Wx, 7Xx, 7Yx, 7Zx, 82x, 83x, 84x, 85x, 86x, 87x, 8Ax, 8Gx, 8Jx, 8Kx, 8Lx, 8Mx, 8Nx, 8Px, 8Qx, 8Rx, 8Sx, 8Tx, 8Ux, 8Vx, 8Wx, 8Xx, 8Yx, 8Zx, 92x, 93x, 94x, 95x, 96x, 97x, 98x, 99x, 9Ax, 9Bx, 9Cx, 9Dx, 9Fx, 9Rx, 9Ux, 9Vx, Axx, AYx, AZx, B2x, B3x, B4x, B5x, B9x, BEx, Bfx, BGx, BHx, BJx, BKx, BMx, BNx, BPx, BQx, BRx, BSx, BTx, BUx, BVx, BWx, Bx, BYx, BZx, C2x, C3x, C4x, C5x, C6x, C7x, C8x, C9x, CAx, CBx, CCx, CDx, CEx, CFx, CGx, CZx, D2x, D3x, D4x, D5x, D6x, D7x, D8x, D9x, DAx, DBx, DFx, DGx, DHx, DJx, DKx, DLx, DMx, DNx, DPx, DQx, DRx, DSx, DTx, DUx, DVx, DWx, DXx, DYx, DZx, E2x,</li> </ul>	75Y6111	N

表 36. パーツ・リスト — 全体 (続き)

番号	FRU (全体)	FRU 番号	CRU ID
	E3x, E4x, E7x, E8x, E9x, EAx, EBx, ECx, EFx, EGx, EKx, EMx, ENx, EPx, EQx, ERx, F2x, F3x, F4x, F5x, F6x, F7x, F8x, F9x, FHx, FJx, FKx, FLx, FMx, FNx, FPx, G2x, GBx, GJx, GKx, GLx, GMx, GNx, GPx, GQx, GRx, GSx, GTx, GUx, GVx, GWx, GXx, GYx, GZx, H2x, H3x, H4x, H5x, H6x, H8x, H9x, HGx, HHx, HJx, HKx, HLx, HMx, HSx, HTx, HUx, HVx, HWx, HXx, HYx, J4x, J5x, J6x, J7x, J8x, J9x, JEx, JFx, JGx, JLx, JMx, JNx, JPx, JQx, JRx, JSx, JTx, K2x, K3x, KKx, KLx, KMx, KNx, KPx, Q2x, RVx, RWx, RXx, RYx, RZx • 0302-CTO, 23x, 24x, 28x, 29x, 2Bx, 2Dx, 2Fx, 2Lx, 2Nx, 2Px, 2Qx, 2Rx, 2Wx, 35x, 36x, 37x, 38x, 39x, 3Ax, 3Bx, 3Cx, 3Dx, 3Fx, 3Gx, 3Jx, 3Kx, 3Lx, 3Mx, 3Nx, 3Px, 3Qx, 3Rx, 3Sx, 3Tx, 3Ux, 3Vx, 3Wx, 42x, 44x, 45x, 46x, 47x, 48x, 49x, 4Ax, 4Bx, 4Cx, 4Dx, 4Ex, 4Fx, 4Gx, 4Hx, 4Jx, 4Kx, 4Lx, 4Mx, 4Nx, 4Px, 4Qx, 4Rx, 4Sx, 4Tx, 4Ux, 4Vx, 4Wx, 4Xx, 4Yx, 52x, 53x, 54x, 55x, AWx, AXx, AYx, AZx • 0319-all		
20	パームレスト・アセンブリー (指紋センサー付き) 15W • 0301-CTO, 22x, 24x, 2Gx, 3Ux, 3Vx, 3Wx, 3Xx, 3Yx, 3Zx, 42x, 43x, 44x, 45x, 4Gx, 4Hx, 4Xx, 5Dx, 5Ex, 5Fx, 5Kx, 5Lx, 5Mx, 5Px, 5Sx, 6Kx, 6Lx, 6Mx, 6Nx, 6Px, 6Qx, 6Rx, 6Sx, 6Tx, 6Ux, 6Vx, 6Wx, 6Xx, 6Yx, 6Zx, 72x, 73x, 74x, 75x, 76x, 77x, 78x, 79x, 7Ax, 7Bx, 7Cx, 7Dx, 7Ex, 7Fx, 7Gx, 7Hx, 7Jx, 7Kx, 7Nx, 7Px, 88x, 89x, 8Bx, 8Cx, 8Dx, 8Ex, 8Fx, 8Hx, 9Ex, 9Gx, 9Hx, 9Jx, 9Kx, 9Lx, 9Mx, 9Nx, 9Px, 9Qx, 9Sx, 9Tx, 9Wx, 9Xx, 9Yx, 9Zx, A2x, A3x, A4x, A5x, A6x, A7x, A8x, A9x, AAx, ABx, ACx, ADx, AEx, AFx, AGx, AHx, AJx, AKx, ALx, AMx, ANx, APx, AQx, ARx, ASx, ATx, AUx, AVx, AWx, B6x, B7x, B8x, CHx, CJx, CKx, CLx, CMx, CNx, CPx, CQx, CRx, CSx, CUx, CVx, CWx, CXx, CYx, DCx, DDx, DEx, E5x, E6x, EDx, EEx, EHx, EJx, ELx, FAx, FBx, FCx, FDx, FEx, FFx, FGx, G3x, G4x, G5x, G6x, G7x, G8x, G9x, GCx, GDx, GEx, GHx, GGx, GHx, H7x, HAx, HBx, HCx, HDx, HEx, HFx, HNx, HPx, HQx, HRx, J2x, J3x, JAx, JBx, JCx, JDx, JHx, JI, JKx, K4x, K5x, K6x, K7x, K8x, K9x, KAx, KBx, KCx, K Dx, KEx, KFx, KGx, KHx, KJx • 0302-CTO, 22x, 25x, 26x, 27x, 2Ax, 2Cx, 2Ex, 2Gx, 2Hx, 2Jx, 2Kx, 2Mx, 2Sx, 2Tx, 2Ux, 2Vx, 2Xx, 2Yx, 2Zx, 33x, 34x, 3Ex, 3Hx, 43x • 0319-CTO	75Y6113	N
22	キーボード (147 ページの『キーボード』を参照)		
22	照明機能付きキーボード (147 ページの『キーボード』を参照) • 0199-CTO • 0301-CTO, RWx • 0302-CTO • 0319-CTO • 0578-CTO, 26x, GNx, GPx, GQx, GRx, GSx, GTx, GUx, GVx, GWx, GXx, GYx, HZx, JPx • 0579-CTO		
23	トラックポイント・スティック・キャップ	91P9642	*
—	AC 電源アダプター (150 ページの『AC アダプター』を参照)		

## LCD FRU

ThinkPad Edge 14"、Edge 15"、E40、および E50 には、次のタイプの LCD があります。

- 14.0 型 HD LED バックライト LCD (134 ページの表 37『パーツ・リスト — 14.0 型 HD LCD』)
- 15.6 型 HD LED バックライト LCD (141 ページの表 38『パーツ・リスト — 15.6 型 HD LCD』)

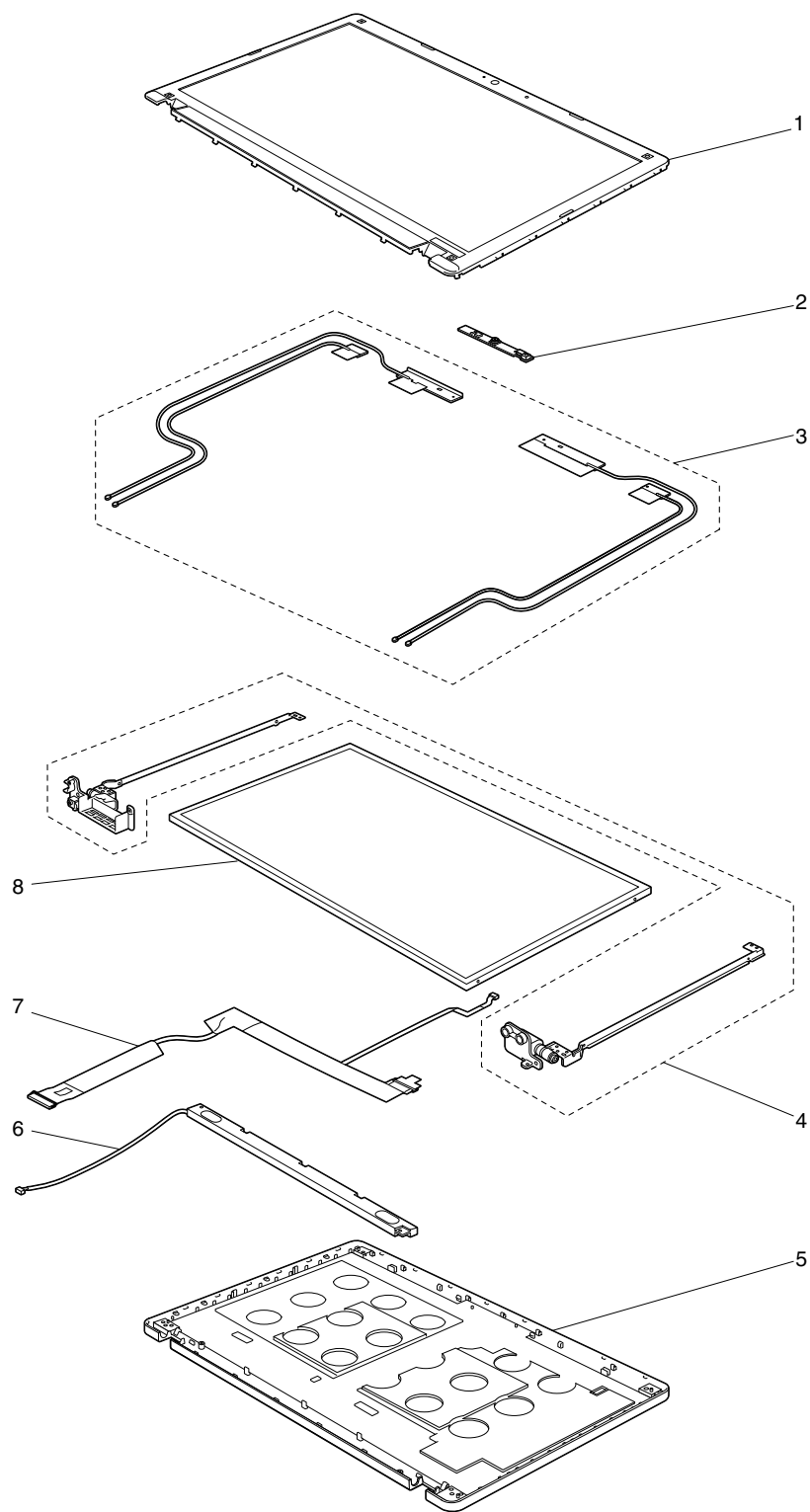


表 37. パーツ・リスト — 14.0 型 HD LCD

番号	FRU (14.0 型 HD LCD)	FRU 番号	CRU ID
1	<p>LCD 前面ベゼル 14W、黒色</p> <ul style="list-style-type: none"> <li>0199-CTO, 24x, 25x, 27x, 28x, 29x, 2Ax, 2Bx, 2Cx, 2Dx, 2Hx, 2Jx, 2Kx, 2Lx, 2Mx, 2Nx, 2Px, 2Qx, 2Rx, 2Sx, 2Tx, 2Ux, 2Vx, 2Zx, 38x, 39x, 3Ax, 3Bx, 3Cx, 3Ex, 3Fx, 3Gx, 3Hx, 3Lx, 3Wx, 3Xx, 42x, 43x, 44x, 45x, 46x, 47x, 48x, 49x, 4Ax, 4Bx, 4Cx, 4Dx, 4Ex, 4Fx, 4Gx, 4Hx, 4Jx, 4Kx, 4Lx, 4Mx, 4Px, 4Qx, 52x, 53x, 54x, 55x, 56x, 57x, 5Bx, 5Dx, 5Gx, 5Kx, 5Lx, 5Mx, 5Nx, 5Px, 5Qx, 5Rx, 5Sx, 5Tx, 5Ux, 5Vx, 62x, 63x, 64x, 65x, 66x, 67x, 68x, 69x, 6Ax, 6Bx, 6Cx, 6Dx, 6Ex, 6Hx, 6Jx, 6Kx, 6Lx, 6Mx, 6Nx, 6Px, 6Qx, A4x, A5x, A7x, AAx, ABx, ACx, ADx, AEx</li> <li>0578-CTO, 22x, 23x, 24x, 25x, 26x, 27x, 28x, 29x, 2Ax, 2Bx, 2Cx, 2Dx, 2Ex, 2Fx, 2Gx, 2Hx, 2Jx, 2Kx, 2Lx, 2Mx, 2Nx, 2Px, 2Qx, 2Rx, 2Sx, 2Tx, 2Ux, 2Vx, 2Wx, 2Xx, 2Yx, 2Zx, 33x, 34x, 35x, 36x, 37x, 38x, 39x, 3Ax, 3Bx, 3Cx, 3Dx, 3Ex, 3Fx, 3Gx, 3Hx, 3Jx, 3Kx, 3Lx, 3Mx, 3Nx, 3Px, 3Qx, 3Rx, 3Sx, 3Tx, 3Ux, 3Vx, 3Wx, 3Xx, 3Yx, 3Zx, 42x, 43x, 44x, 45x, 46x, 47x, 48x, 49x, 4Ax, 4Bx, 4Cx, 4Dx, 4Ex, 4Fx, 4Gx, 4Hx, 4Jx, 4Kx, 4Lx, 4Mx, 4Nx, 4Px, 4Qx, 4Rx, 4Sx, 4Tx, 4Ux, 4Vx, 4Wx, 4Xx, 4Yx, 4Zx, 52x, 53x, 54x, 55x, 56x, 57x, 58x, 59x, 5Ax, 5Bx, 5Cx, 5Dx, 5Ex, 5Fx, 5Gx, 5Hx, 5Jx, 5Kx, 5Lx, 5Mx, 5Nx, 5Px, 5Qx, 5Rx, 5Sx, 5Tx, 5Ux, 5Vx, 5Wx, 5Xx, 5Yx, 5Zx, 62x, 63x, 64x, 65x, 66x, 67x, 68x, 69x, 6Ax, 6Bx, 6Cx, 6Dx, 6Ex, 6Fx, 6Gx, 6Hx, 6Jx, 6Kx, 6Lx, 6Mx, 6Nx, 6Px, 6Qx, 6Rx, 6Sx, 6Tx, 6Ux, 6Vx, 6Wx, 6Xx, 6Yx, 6Zx, 72x, 73x, 74x, 75x, 76x, 77x, 78x, 79x, 7Ax, 7Bx, 7Cx, 7Dx, 7Ex, 7Fx, 7Gx, 7Hx, 7Jx, 7Kx, 7Lx, 7Mx, 7Nx, 7Px, 7Qx, 7Rx, 7Sx, 7Tx, 7Ux, 7Vx, 7Wx, 7Xx, 7Yx, 7Zx, 82x, 83x, 84x, 85x, 86x, 87x, 88x, 89x, 8Ax, 8Bx, 8Cx, 8Dx, 8Ex, 8Fx, 8Gx, 8Hx, 8Jx, 8Kx, 8Lx, 8Mx, 8Nx, 8Px, 8Qx, 8Rx, 8Sx, 8Tx, 8Ux, 8Vx, 8Wx, 8Xx, 8Yx, 8Zx, 92x, 93x, 94x, 95x, 96x, 97x, 98x, 99x, 9Ax, 9Bx, 9Cx, 9Dx, 9Ex, 9Fx, 9Gx, 9Hx, 9Jx, 9Kx, 9Lx, 9Mx, 9Nx, 9Px, 9Qx, 9Rx, 9Sx, 9Tx, 9Ux, 9Vx, 9Wx, 9Xx, 9Yx, 9Zx, A3x, A4x, A5x, A6x, A7x, A8x, A9x, AAx, ABx, ACx, ADx, AEx, AFx, AGx, AHx, AJx, AKx, ALx, AMx, ANx, APx, AQx, ARx, ASx, ATx, AUx, AVx, AWx, AXx, AYx, AZx, B2x, B3x, B4x, B5x, B6x, B7x, BBx, BDx, BFx, BGx, BHx, BMx, BNx, BPx, BQx, BRx, BSx, BTx, BUx, BVx, BWx, BXx, BYx, BZx, C2x, C3x, C4x, C5x, C6x, C7x, C8x, C9x, CAx, CBx, CCx, CDx, CEx, CFx, CGx, CHx, CJx, CKx, CLx, CMx, CNx, CPx, CQx, CRx, CSx, CUx, CVx, CWx, CXx, CYx, CZx, D2x, D3x, D4x, D5x, D6x, D7x, D8x, D9x, DAx, DBx, DCx, DDX, DEx, DFx, DGx, DHx, DJx, DKx, DLx, DMx, DNx, DQx, DRx, DSx, DTx, DUx, DVx, DWx, DXx, DYx, DZx, E2x, E3x, E4x, E5x, E6x, E7x, E8x, E9x, EAx, EBx, ECx, EDx, EEx, EFx, EGx, EHx, ELx, EMx, ENx, EPx, EQx, ERx, ESx, ETx, EUx, EVx, EWx, EXx, EYx, EZx, F2x, F5x, F6x, F7x, F8x, F9x, FAx, FBx, FCx, FDx, FFx, FGx, FHx, FJx, FKx, FLx, FMx, FNx, FPx, FQx, FSx, FTx, FUx, FVx, FWx, FXx, FYx, FZx, G2x, G3x, G4x, G5x, G6x, G7x, G8x, G9x, GBx, GCx, GDx, GEx, GFx, GGx, GHx, GJx, GKx, GLx, GMx, GZx, H2x, H3x, H4x, H5x, H6x, H7x, H8x, H9x, HAx, HBx, HCx, HDx, HEx, HFx, HGx, HHx, HJx, HKx, HLx, HMx, HNx, HPx, HQx, HRx, HSx, HTx, HUx, HVx, HWx, HXx, HYx, HZx, J2x, J3x, J4x, J5x, J6x, J7x, J8x, J9x, JAx, JBx, JCx, JDx, JEx, JFx, JGx, JHx, JJx, JKx, JLx, JMx, JNx, JPx, JQx, JRx, JSx, JTx, JUx, JVx, JWx, JXx, JYx, JZx, K2x, K3x, K4x, K5x, K6x, K7x, K8x, K9x, KAx, KBx, KCx, KDx, KEx, KFx, KGx, KHx, KJx, KKx, KLx, KMx, KNx, KPx, KQx, KRx, KSx, KTx, KUx, KVx, KWx, KXx, KYx, KZx, L2x, L3x, L4x, L5x, L6x, L7x, L8x, L9x, LAx, LBx, LCx, LDx, LEx, LFx, LGx, LHx, LJx, LKx, LLx, LMx, LNx, LPx, LQx, LRx, LSx, LTx, LUx, LVx, LWx, LXx, LYx, LZx, M2x, M3x, M4x, M5x, M6x, M7x, M8x, M9x, MAx, MBx, MCx, MDx, MEx, MFx, MGx, MHx, MJx, N2x, N3x, N4x, N5x, N6x, N7x, N8x, N9x, NAx, NBx, NCx, NDX, NEx, NFX, NGx, NHx, NJx, NKx, NLx, NMx, NNx, NPx, NQx, NRx, NSx, NTx, NUx, NVx, NWx, P2x, P3x, P4x, P5x, P6x, P7x, P8x, P9x, PAX, PBx, PCx, PDx, PEx, PFX, PGx, PHx, PJx, PKx, PLx, PMx, PNx, PPx, PQx, PRx, PSx, PTx, PUx, PVx, PWx, Q2x, Q3x, Q4x, Q6x, Q7x, Q8x, Q9x, QAx, QBx, QDx, QEx, QFx, QGx, QHx, QJx, QKx, QLx</li> <li>0579-CTO</li> </ul>	75Y4723	N
1	<p>LCD 前面ベゼル 14W、黒色 (光沢)</p> <ul style="list-style-type: none"> <li>0199-CTO, 22x, 23x, 26x, 2Ex, 2Fx, 2Gx, 2Wx, 2Xx, 2Yx, 33x, 34x, 35x, 36x, 37x, 3Dx, 3Jx, 3Kx, 3Mx, 3Nx, 4Nx, 58x, 59x, 5Ax, 5Cx, 5Ex, 5Fx, 5Hx, 5Jx, 5Wx, 5Xx, 5Yx, 5Zx</li> <li>0578-CTO, EJx, EKx, F3x, F4x, FEx, GNx, GPx, GQx, GRx, GSx, GTx, GUx, GVx, GWx, GXx</li> <li>0579-CTO</li> </ul>	75Y4724	N



表 37. パーツ・リスト — 14.0 型 HD LCD (続き)

番号	FRU (14.0 型 HD LCD)	FRU 番号	CRU ID
2	<p>マイクロホン付き内蔵カメラ (0.3M)</p> <ul style="list-style-type: none"> <li>0199-CTO, 23x, 27x, 29x, 2Bx, 2Hx, 2Jx, 2Kx, 2Lx, 2Yx, 33x, 38x, 3Hx, 3Jx, 3Kx, 3Lx, 3Mx, 3Nx, 42x, 46x, 47x, 48x, 49x, 4Ax, 4Bx, 4Cx, 4Dx, 4Ex, 4Fx, 4Gx, 4Hx, 4Jx, 4Kx, 4Mx, 4Px, 4Qx, 54x, 55x, 56x, 57x, 5Ax, 5Cx, 5Dx, 5Ex, 5Fx, 5Gx, 5Hx, 5Jx, 5Kx, 5Lx, 5Px, 5Qx, 5Rx, 5Sx, 5Tx, 5Ux, 5Vx, 5Wx, 5Xx, 5Yx, 5Zx, 62x, 63x, 68x, 69x, 6Bx, 6Cx, 6Dx, 6Ex, 6Hx, 6Jx, 6Px, 6Qx, A4x, A5x, A7x, ACx, ADx</li> <li>0578-CTO, 22x, 24x, 26x, 2Dx, 2Fx, 2Gx, 2Hx, 2Jx, 2Xx, 2Yx, 3Ex, 3Fx, 3Nx, 3Px, 43x, 44x, 46x, 47x, 48x, 49x, 4Ax, 4Bx, 4Cx, 4Dx, 4Ex, 4Fx, 4Gx, 55x, 56x, 57x, 58x, 59x, 5Ax, 5Bx, 5Cx, 5Dx, 5Ex, 5Fx, 5Gx, 5Hx, 5Jx, 7Px, 7Sx, 7Vx, 7Yx, A3x, A4x, A5x, A6x, A7x, A8x, A9x, AAx, ABx, ACx, ADx, AEx, AFx, AGx, AHx, AJx, AKx, ALx, AMx, ANx, APx, AUx, BSx, C8x, C9x, DJx, ECx, EDx, EEx, EFx, EGx, EHx, EJx, EKx, ELx, EMx, ENx, EPx, EQx, ERx, ESx, ETx, EUx, EVx, EWx, EXx, EYx, EZx, G7x, GEx, GMx, H2x, HJx, HKx, J2x, J3x, J8x, JEx, JFx, JNx, JPx, JQx, JRx, JSx, KAx, KKx, KLx, KRx, KSx, KUx, KVx, L2x, L3x, L4x, L5x, L6x, L7x, L8x, L9x, LAx, LBx, LCx, LDx, M4x, N2x, N4x, NDx, NEx, NFx, NGx, NHx, NLx, NMx, NQx, NRx, NSx, NTx, NUx, NVx, NWx, P2x, P3x, PCx, PDx, PEx, PSx, PTx, PUx, PVx, PWx, QDx, QEx, QGx</li> <li>0579-CTO</li> </ul>	60Y5756 63Y0171	N
2	<p>マイクロホン付き内蔵カメラ (2.0M)</p> <ul style="list-style-type: none"> <li>0199-CTO, 22x, 25x, 26x, 28x, 2Ax, 2Cx, 2Dx, 2Ex, 2Fx, 2Gx, 2Mx, 2Nx, 2Px, 2Qx, 2Rx, 2Sx, 2Tx, 2Ux, 2Vx, 2Wx, 2Xx, 2Zx, 34x, 35x, 36x, 37x, 39x, 3Ax, 3Bx, 3Cx, 3Dx, 3Ex, 3Fx, 3Gx, 3Wx, 3Xx, 43x, 44x, 45x, 4Lx, 4Nx, 52x, 53x, 58x, 59x, 5Bx, 5Mx, 5Nx, 64x, 65x, 66x, 67x, 6Kx, 6Lx, 6Mx, 6Nx, AAx, ABx</li> <li>0578-CTO, 23x, 25x, 27x, 28x, 29x, 2Ax, 2Bx, 2Cx, 2Ex, 2Kx, 2Lx, 2Mx, 2Nx, 2Px, 2Qx, 2Rx, 2Sx, 2Tx, 2Ux, 2Vx, 2Wx, 2Zx, 33x, 34x, 35x, 36x, 37x, 38x, 39x, 3Ax, 3Bx, 3Cx, 3Dx, 3Gx, 3Hx, 3Jx, 3Kx, 3Lx, 3Mx, 3Qx, 3Rx, 3Sx, 3Tx, 3Ux, 3Vx, 3Wx, 3Xx, 3Yx, 3Zx, 42x, 45x, 4Hx, 4Jx, 4Kx, 4Lx, 4Mx, 4Nx, 4Px, 4Qx, 4Rx, 4Sx, 4Tx, 4Ux, 4Vx, 4Wx, 4Xx, 4Yx, 4Zx, 52x, 53x, 54x, 5Kx, 5Lx, 5Mx, 5Nx, 5Px, 5Qx, 5Rx, 5Sx, 5Tx, 5Vx, 5Wx, 5Xx, 5Yx, 5Zx, 62x, 63x, 64x, 65x, 66x, 67x, 68x, 69x, 6Ax, 6Bx, 6Cx, 6Dx, 6Ex, 6Fx, 6Gx, 6Hx, 6Jx, 6Kx, 6Lx, 6Mx, 6Nx, 6Px, 6Qx, 6Rx, 6Sx, 6Tx, 6Ux, 6Vx, 6Wx, 6Xx, 6Yx, 6Zx, 72x, 73x, 74x, 75x, 76x, 77x, 78x, 79x, 7Ax, 7Bx, 7Cx, 7Dx, 7Ex, 7Fx, 7Gx, 7Hx, 7Jx, 7Kx, 7Lx, 7Mx, 7Nx, 7Qx, 7Rx, 7Tx, 7Ux, 7Wx, 7Xx, 7Zx, 82x, 83x, 84x, 85x, 86x, 87x, 88x, 89x, 8Ax, 8Bx, 8Cx, 8Dx, 8Ex, 8Fx, 8Gx, 8Hx, 8Jx, 8Kx, 8Lx, 8Mx, 8Nx, 8Px, 8Qx, 8Rx, 8Sx, 8Tx, 8Ux, 8Vx, 8Wx, 8Xx, 8Yx, 8Zx, 92x, 93x, 94x, 95x, 96x, 97x, 98x, 99x, 9Ax, 9Bx, 9Cx, 9Dx, 9Ex, 9Fx, 9Gx, 9Hx, 9Jx, 9Kx, 9Lx, 9Mx, 9Nx, 9Px, 9Qx, 9Rx, 9Sx, 9Tx, 9Ux, 9Vx, 9Wx, 9Xx, 9Yx, 9Zx, AQx, ARx, ASx, ATx, AVx, AWx, AXx, AYx, AZx, B2x, B3x, B4x, B5x, B6x, B7x, BBx, BDx, BEx, BGx, BHx, BMx, BNx, BPx, BQx, BRx, BTx, BUx, BVx, BWx, BXx, BYx, BZx, C2x, C3x, C4x, C5x, C6x, C7x, Cx, CBx, CCx, CDx, CEx, CFx, CGx, CHx, Cx, CKx, CLx, CMx, CNx, CPx, CQx, CRx, CSx, CUx, CVx, CWx, CXx, CYx, CZx, D2x, D3x, D4x, D5x, D6x, D7x, D8x, D9x, DAx, DBx, DCx, DDx, DEx, DFx, DGx, DHx, DKx, DLx, DMx, DNx, DQx, DRx, DSx, DTx, DUx, DVx, DWx, DXx, DYx, DZx, E2x, E3x, E4x, E5x, E6x, E7x, E8x, E9x, EAx, EBx, F2x, F3x, F4x, F5x, F6x, F7x, F8x, F9x, FAx, FBx, FCx, FDx, FEx, FFx, FGx, FHx, FJx, FKx, FLx, FMx, FNx, FPx, FQx, FSx, FTx, FUx, FVx, FWx, FXx, FYx, FZx, G2x, G3x, G4x, G5x, G6x, G8x, G9x, GBx, GCx, GDx, GFx, GGx, GHx, GJx, GKx, GLx, GNx, GPx, GQx, GRx, GSx, GTx, GUx, GVx, GWx, GXx, GYx, GZx, H3x, H4x, H5x, H6x, H7x, H8x, H9x, HAx, HBx, HCx, HDx, HEx, HFx, HGx, HHx, HLx, HMx, HNx, HPx, HQx, HRx, HSx, HTx, HUx, HVx, HWx, HXx, HYx, HZx, J4x, J5x, J6x, J7x, J9x, JAx, JBx, Jcx, JDx, JGx, JHx, JIx, JKx, JLx, JMx, JTx, JUx, JVx, JWx, JXx, JYx, JZx, K2x, K3x, K4x, K5x, K6x, K7x, K8x, K9x, KBx, KCx, Kdx, KEx, KFx, KGx, KHx, KJx, KMx, KNx, KPx, KQx, KTx, KWx, KXx, KYx, KZx, LEx, Lfx, LGx, LHx, LJx, LKx, LLx, LMx, Lnx, LPx, LQx, LRx, LSx, LTx, LUx, LVx, LWx, Lxx, LYx, LZx, M2x, M3x, M5x, M6x, M7x, M8x, M9x, MAx, MBx, MCx, MDx, MEx, MFx, MGx, MHx, MJx, N3x, N6x, N7x, N8x, N9x, NAx, NBx, NCx, NJx, NKx, NNx, NPx, P4x, P5x, P6x, P7x, P8x, P9x, PAx, PBx, Pfx, PGx, PHx, PJx, PKx, PLx, PMx, PNx, PPx, PQx, PRx, Q2x, Q3x, Q4x, Q6x, Q7x, Q8x, Q9x, QAx, QBx, QFx, QHx, QJx, QKx, QLx</li> <li>0579-CTO, 22x, 23x, 24x, 25x, 26x, 27x, 28x, 29x, 2Ax, 2Bx, 2Cx, 2Dx, 2Ex, 2Fx, 2Gx, 2Hx, 2Jx, 2Kx, 2Lx, 2Mx, 2Nx, 2Px, 2Qx, 2Rx, 2Sx, 2Tx, 2Ux, 2Vx, 2Wx, 2Xx, 2Yx, 2Zx, 32x, 33x, 34x, 35x, 36x, 37x, 38x, 39x, 3Ax, 3Bx, 3Cx, 3Dx, 3Ex, 3Fx, 3Gx, 3Xx, 3Yx, 3Zx, 42x, 43x, 44x, 45x, 46x, 47x, 48x, 49x, 4Ax, 4Bx, 4Cx, 4Dx, 4Ex, 4Fx, 4Gx, 4Hx, 4Jx, 4Kx, 4Lx, 4Mx, 4Nx, 4Px, 4Qx, 4Rx, 4Sx, 4Tx, 4Ux, 4Vx, 4Wx, 4Xx, 4Yx, 4Zx, 52x</li> </ul>	60Y3327 63Y0159 63Y0161 63Y0163	N

表 37. パーツ・リスト — 14.0 型 HD LCD (続き)

番号	FRU (14.0 型 HD LCD)	FRU 番号	CRU ID
2	マイクロホン • 0199-CTO, 24x, 6Ax, AEx • 0578-CTO, 5Ux, N5x • 0579-CTO, 3Hx, 3Jx, 3Kx, 3Lx, 3Mx, 3Nx, 3Px, 3Qx, 3Rx, 3Sx, 3Tx, 3Ux, 3Vx, 3Wx	60Y3329	N
3	ワイヤレス LAN/WAN アンテナ・セット 14W • 0578-CTO, 22x, 2Ax, 2Bx, 3Rx, 3Tx, 4Kx, 4Lx, 4Mx, 4Nx, 4Px, 4Qx, 4Vx, 4Yx, 72x, 75x, 7Ax, 7Dx, 7Fx, 7Gx, 7Hx, 7Lx, 84x, 9Lx, 9Qx, B5x, B6x, B7x, C4x, CBx, CDx, CGx, CHx, CJx, CKx, CLx, CXx, D2x, D7x, DAx, DCx, EAx, EBx, F8x, FGx, FJx, FTx, G2x, H6x, H7x, KNx, LGx, LJx, LLx, LSx, LTx, M3x, P4x, P5x • 0579-CTO	63Y2201	N
3	ワイヤレス LAN アンテナ・セット 14W • 0199-all • 0578-CTO, 25x, 26x, 27x, 29x, 2Dx, 2Ex, 2Gx, 2Jx, 2Tx, 2Ux, 2Vx, 2Wx, 3Ax, 3Bx, 3Cx, 3Dx, 3Gx, 3Hx, 3Lx, 3Mx, 3Qx, 3Sx, 3Ux, 3Wx, 3Xx, 3Yx, 44x, 45x, 46x, 47x, 48x, 49x, 4Ax, 4Bx, 4Cx, 4Dx, 4Ex, 4Fx, 4Hx, 4Rx, 4Sx, 4Ux, 4Wx, 52x, 53x, 54x, 58x, 59x, 5Ax, 5Bx, 5Cx, 5Dx, 5Ex, 5Fx, 5Gx, 5Hx, 5Jx, 5Kx, 5Lx, 5Mx, 5Qx, 5Rx, 5Sx, 5Tx, 5Ux, 5Vx, 5Yx, 5Zx, 62x, 63x, 65x, 66x, 6Fx, 6Gx, 6Hx, 6Jx, 6Tx, 6Ux, 6Vx, 6Wx, 6Xx, 6Yx, 6Zx, 73x, 74x, 76x, 7Px, 7Qx, 7Sx, 7Tx, 7Ux, 7Wx, 7Xx, 82x, 83x, 85x, 86x, 87x, 88x, 8Bx, 8Cx, 8Dx, 8Ex, 8Fx, 8Kx, 8Lx, 8Mx, 8Nx, 8Px, 8Tx, 8Ux, 8Vx, 8Wx, 8Zx, 92x, 93x, 94x, 95x, 99x, 9Ax, 9Bx, 9Cx, 9Dx, 9Hx, 9Jx, 9Mx, 9Nx, 9Px, 9Sx, 9Tx, 9Ux, 9Vx, 9Wx, A3x, A4x, A5x, ACx, ADx, AEx, AFx, AGx, AHx, AQx, ARx, ASx, ATx, AUx, AWx, AYx, AZx, B2x, B3x, B4x, BBx, BDx, BFx, BGx, BHx, BNx, BPx, BQx, BTx, BUx, BZx, C2x, C3x, C7x, C9x, CAx, CCx, CEx, CNx, CPx, CQx, CRx, CSx, CUx, CVx, CWx, CYx, CZx, D3x, DEx, F3x, FEx, HSx, HYx, J8x, JUx, JVx, JWx, K4x, K5x, K6x, L2x, L3x, L4x, L5x, L6x, L7x, LEx, LFx, LMx, LXx, MDx, N2x, N3x, N4x, P6x, P7x, P8x, P9x, PCx, Q2x, QEx, QGx, QLx, 23x, 24x, 28x, 2Cx, 2Fx, 2Hx, 2Kx, 2Lx, 2Mx, 2Nx, 2Px, 2Qx, 2Rx, 2Sx, 2Xx, 2Yx, 2Zx, 33x, 34x, 35x, 36x, 37x, 38x, 39x, 3Ex, 3Fx, 3Jx, 3Kx, 3Nx, 3Px, 3Vx, 3Zx, 42x, 43x, 4Gx, 4Jx, 4Tx, 4Xx, 4Zx, 55x, 56x, 57x, 5Nx, 5Px, 5Wx, 5Xx, 64x, 67x, 68x, 69x, 6Ax, 6Bx, 6Cx, 6Dx, 6Ex, 6Kx, 6Lx, 6Mx, 6Nx, 6Px, 6Qx, 6Rx, 6Sx, 77x, 78x, 79x, 7Bx, 7Cx, 7Ex, 7Jx, 7Kx, 7Mx, 7Nx, 7Rx, 7Vx, 7Yx, 7Zx, 89x, 8Ax, 8Gx, 8Hx, 8Jx, 8Qx, 8Rx, 8Sx, 8Xx, 8Yx, 96x, 97x, 98x, 9Ex, 9Fx, 9Gx, 9Kx, 9Rx, 9Xx, 9Yx, A6x, A7x, A8x, A9x, AAx, ABx, AJx, AKx, ALx, AMx, ANx, APx, AVx, AXx, BMx, BRx, BSx, BVx, BWx, BXX, BYx, C5x, C6x, C8x, CFx, CMx, D4x, D5x, D6x, D8x, D9x, DBx, DDx, DFx, DGx, DHx, DJx, DKx, DLx, DMx, DNx, DQx, DRx, DSx, DTx, DUx, DVx, DWx, DXx, DYx, DZx, E2x, E3x, E4x, E5x, E6x, E7x, E8x, E9x, ECx, EDx, EEx, EFx, EGx, EHx, EJx, EKx, ELx, EMx, ENx, EPx, EQx, ERx, ESx, ETx, EUx, EVx, EWx, EXx, EYx, EZx, F2x, F4x, F5x, F6x, F7x, F9x, FAx, FBx, FCx, FDx, FFx, FHx, FKx, FLx, FMx, FNx, FPx, FQx, FSx, FUx, FVx, FWx, FXx, FYx, FZx, G3x, G4x, G5x, G6x, G7x, G8x, G9x, GBx, GCx, GDx, GEx, GFx, GGx, GHx, GJx, GKx, GLx, GMx, GNx, GPx, GQx, GRx, GSx, GTx, GUx, GVx, GWx, GXx, GYx, GZx, H2x, H3x, H4x, H5x, H8x, H9x, HAx, HBx, HCx, HDx, HEX, HFX, HGx, HHx, HJx, HKx, HLx, HMx, HNx, HPx, HQx, HRx, HTx, HUx, HVx, HWx, HXx, HZx, J2x, J3x, J4x, J5x, J6x, J7x, J9x, JAx, JBx, JCx, JDx, JEx, JFx, JGx, JHx, JIx, JKx, JLx, JMx, JNx, JPx, JQx, JRx, JSx, JTx, JXx, JYx, JZx, K2x, K3x, K7x, K8x, K9x, KAx, KBx, KCx, KDx, KEx, KFx, KGx, KHx, KJx, KKx, KLx, KMx, KPx, KQx, KRx, KSx, KTx, KUx, KVx, KWx, KXx, KYx, KZx, L8x, L9x, LAx, LBx, LCx, LDx, LHx, LKx, LNx, LPx, LQx, LRx, LUx, LVx, LWx, LYx, LZx, M2x, M4x, M5x, M6x, M7x, M8x, M9x, MAx, MBx, MCx, MEx, MFx, MGx, MHx, MJx, N5x, N6x, N7x, N8x, N9x, NAx, NBx, NCx, NDx, NEx, NFx, NGx, NHx, NJx, NKx, NLx, NMx, NNx, NPx, NQx, NRx, NSx, NTx, NUx, NVx, NWx, P2x, P3x, PAX, PBx, PDx, PEx, PFX, PGx, PHx, PJx, PKx, PLx, PMx, PNx, PPx, PQx, PRx, PSx, PTx, PUx, PVx, PWx, Q3x, Q4x, Q6x, Q7x, Q8x, Q9x, QAx, QBx, QDx, QFx, QHx, QJx, QKx • 0579-all	63Y2200	N

表 37. パーツ・リスト — 14.0 型 HD LCD (続き)

番号	FRU (14.0 型 HD LCD)	FRU 番号	CRU ID
4	ヒンジ 14W、黒色 <ul style="list-style-type: none"> <li>• 0199-CTO, 23x, 24x, 25x, 26x, 27x, 28x, 29x, 2Ax, 2Bx, 2Cx, 2Dx, 2Ex, 2Hx, 2Jx, 2Kx, 2Mx, 2Nx, 2Qx, 2Rx, 2Tx, 2Ux, 2Wx, 2Yx, 2Zx, 33x, 34x, 38x, 39x, 3Ax, 3Bx, 3Cx, 3Dx, 3Ex, 3Fx, 3Gx, 3Hx, 3Jx, 3Lx, 3Mx, 3Wx, 3Xx, 42x, 43x, 44x, 45x, 46x, 47x, 48x, 49x, 4Ax, 4Bx, 4Cx, 4Dx, 4Ex, 4Fx, 4Gx, 4Jx, 4Kx, 4Lx, 4Mx, 4Nx, 4Px, 4Qx, 52x, 53x, 54x, 55x, 57x, 58x, 5Bx, 5Cx, 5Dx, 5Ex, 5Gx, 5Hx, 5Kx, 5Lx, 5Mx, 5Nx, 5Px, 5Qx, 5Rx, 5Sx, 5Tx, 5Ux, 5Vx, 5Wx, 5Xx, 5Yx, 5Zx, 62x, 63x, 64x, 65x, 66x, 67x, 68x, 69x, 6Bx, 6Cx, 6Dx, 6Ex, 6Hx, 6Jx, 6Kx, 6Lx, 6Mx, 6Nx, 6Px, 6Qx, 6Ax, 6A5x, 6A7x, 6AAx, 6ABx, 6ACx, 6ADx</li> <li>• 0578-CTO, 23x, 24x, 25x, 26x, 27x, 28x, 29x, 2Ax, 2Bx, 2Cx, 2Dx, 2Ex, 2Fx, 2Gx, 2Hx, 2Jx, 2Kx, 2Lx, 2Mx, 2Nx, 2Tx, 2Ux, 2Vx, 2Wx, 2Xx, 2Yx, 2Zx, 33x, 36x, 37x, 3Ax, 3Bx, 3Cx, 3Dx, 3Ex, 3Fx, 3Gx, 3Hx, 3Jx, 3Kx, 3Lx, 3Mx, 3Nx, 3Px, 3Qx, 3Rx, 3Ux, 3Vx, 3Wx, 3Xx, 3Yx, 3Zx, 42x, 43x, 44x, 47x, 48x, 49x, 4Ax, 4Bx, 4Cx, 4Dx, 4Ex, 4Gx, 4Hx, 4Jx, 4Kx, 4Lx, 4Mx, 4Nx, 4Qx, 4Rx, 4Sx, 4Tx, 4Ux, 4Vx, 4Wx, 4Xx, 4Yx, 52x, 54x, 55x, 56x, 57x, 58x, 59x, 5Ax, 5Ex, 5Fx, 5Gx, 5Hx, 5Jx, 5Kx, 5Lx, 5Mx, 5Nx, 5Px, 5Qx, 5Rx, 5Sx, 5Ux, 5Vx, 5Wx, 5Xx, 5Yx, 5Zx, 64x, 65x, 67x, 68x, 69x, 6Ax, 6Fx, 6Gx, 6Hx, 6Jx, 6Kx, 6Lx, 6Px, 6Qx, 6Tx, 6Ux, 6Vx, 6Wx, 6Xx, 6Zx, 72x, 74x, 75x, 77x, 79x, 7Ax, 7Cx, 7Dx, 7Fx, 7Hx, 7Kx, 7Lx, 7Mx, 7Nx, 7Px, 7Qx, 7Sx, 7Tx, 7Ux, 7Vx, 7Wx, 7Xx, 7Yx, 7Zx, 82x, 84x, 85x, 86x, 87x, 88x, 89x, 8Ax, 8Bx, 8Cx, 8Dx, 8Ex, 8Fx, 8Gx, 8Hx, 8Jx, 8Kx, 8Lx, 8Vx, 8Wx, 8Xx, 8Yx, 8Zx, 92x, 93x, 94x, 95x, 96x, 97x, 98x, 99x, 9Ax, 9Kx, 9Lx, 9Mx, 9Px, 9Qx, 9Tx, 9Ux, 9Wx, 9Xx, 9Zx, A6x, A7x, A8x, ACx, ADx, AEx, AJx, AKx, ALx, AQx, ASx, ATx, AUx, AVx, AWx, AYx, B3x, B5x, B6x, B7x, BDx, BFx, BGx, BNx, BPx, BQx, BRx, BSx, BUx, BWx, BYx, BZx, C3x, C4x, C5x, C6x, C7x, C8x, C9x, CAx, CBx, CEx, CFx, CGx, CHx, CKx, CLx, CNx, CPx, CQx, CUx, CWx, CXx, CZx, D2x, D4x, D6x, D7x, D9x, DAx, DCx, DDx, DEx, DJx, DKx, DLx, DMx, DNx, DRx, DSx, DTx, DVx, DWx, DYx, DZx, E2x, E3x, E4x, E5x, E6x, E7x, EAx, EBx, ECx, EDx, EFx, EGx, EJx, EPx, EQx, ERx, EVx, EWx, EXx, EZx, F3x, F5x, F6x, F7x, F8x, FBx, FEx, FFx, FHx, FKx, FLx, FMx, FNx, FPx, FQx, FSx, FTx, FUx, FVx, FWx, G2x, G3x, G5x, G6x, G7x, G8x, GBx, GCx, GEx, GFx, GGx, GJx, GKx, GMx, GNx, GPx, GRx, GTx, GVx, GXx, GZx, H2x, H3x, H5x, H6x, H7x, HAx, HBx, HEx, HFx, HHx, HJx, HKx, HLx, HMx, HNx, HSx, HTx, HUx, HVx, HWx, HXx, HYx, HZx, J2x, J3x, J4x, J5x, J6x, J7x, J8x, J9x, JAx, JBx, JCx, JDx, JEx, JFx, JGx, JHx, JIx, JNx, JPx, JQx, JRx, JSx, JTx, JUx, JVx, JXx, JYx, JZx, K2x, K3x, K4x, K5x, K6x, K7x, K8x, K9x, KAx, KBx, KCx, KDx, KEx, KFx, KGx, KHx, KJx, KKx, KLx, KNx, KPx, KRx, KSx, KTx, KUx, KWx, KXx, KYx, KZx, L5x, L6x, L7x, LBx, LCx, LDx, LEx, LGx, LHx, LJx, LLx, LNx, LQx, LUx, LVx, LWx, LXx, LYx, LZx, M3x, M4x, M5x, M6x, M7x, M8x, M9x, MAx, MBx, MCx, MDx, MEx, MFx, MHx, N2x, N3x, N4x, N5x, N6x, N7x, N8x, N9x, NAx, NBx, NCx, NDx, NEx, NFx, NGx, NHx, NJx, NKx, NLx, NMx, NNx, NPx, NQx, NRx, NSx, NTx, NUx, NVx, NWx, P2x, P3x, P4x, P5x, P6x, PAX, PCx, PDx, PEx, PGx, PHx, PJx, PKx, PLx, PMx, PNx, PPx, PQx, PRx, PUx, PVx, Q2x, Q4x, Q7x, Q8x, QBx, QDx, QEx, QFx, QGx, QHx, QKx, QLx</li> <li>• 0579-CTO</li> </ul>	75Y4711 75Y4712	N
4	ヒンジ 14W、銀色 <ul style="list-style-type: none"> <li>• 0199-CTO, 22x, 2Fx, 2Gx, 2Lx, 2Px, 2Sx, 2Vx, 2Xx, 35x, 36x, 37x, 3Kx, 3Nx, 4Hx, 56x, 59x, 5Ax, 5Fx, 5Jx, 6Ax, AEx</li> <li>• 0578-CTO, 22x, 2Px, 2Qx, 2Rx, 2Sx, 34x, 35x, 38x, 39x, 3Sx, 3Tx, 45x, 46x, 4Fx, 4Px, 4Zx, 53x, 5Bx, 5Cx, 5Dx, 5Tx, 62x, 63x, 66x, 6Bx, 6Cx, 6Dx, 6Ex, 6Mx, 6Nx, 6Rx, 6Sx, 6Yx, 73x, 76x, 78x, 7Bx, 7Ex, 7Gx, 7Jx, 7Rx, 83x, 8Mx, 8Nx, 8Px, 8Qx, 8Rx, 8Sx, 8Tx, 8Ux, 9Bx, 9Cx, 9Dx, 9Ex, 9Fx, 9Gx, 9Hx, 9Jx, 9Nx, 9Rx, 9Sx, 9Vx, 9Yx, A3x, A4x, A5x, A9x, AAx, ABx, AFx, AGx, AHx, AMx, ANx, APx, ARx, AXx, AZx, B2x, B4x, BBx, BHx, BMx, BTx, BVx, Bxx, C2x, CCx, CDx, CJx, CMx, CRx, CSx, CVx, CYx, D3x, D5x, D8x, DBx, DFx, DGx, DHx, DQx, DUx, DXx, E8x, E9x, EEx, EHx, EKx, ELx, EMx, ENx, ESx, ETx, EUx, EYx, F2x, F4x, F9x, FAx, FCx, FDx, FGx, FJx, FXx, FYx, FZx, G4x, G9x, GDx, GHx, GLx, GQx, GSx, GUx, GWx, GYx, H4x, H8x, H9x, HCx, HDx, HGx, HPx, HQx, HRx, JKx, JLx, JMx, JWx, KMx, KQx, KVx, L2x, L3x, L4x, L8x, L9x, LAx, Lfx, LKx, LMx, LPx, LRx, LSx, LTx, M2x, MGx, MJx, P7x, P8x, P9x, PBx, Pfx, Pxx, PTx, PWx, Q3x, Q6x, Q9x, QAx, QJx</li> <li>• 0579-CTO</li> </ul>	75Y4713 75Y4714	N

表 37. パーツ・リスト — 14.0 型 HD LCD (続き)

番号	FRU (14.0 型 HD LCD)	FRU 番号	CRU ID
5	LCD カバー・キット 14W、赤色 (光沢) <ul style="list-style-type: none"> <li>0199-CTO, 2Lx, 2Px, 2Sx, 2Vx, 4Hx, 56x, 6Ax, AEx</li> <li>0578-CTO, 22x, 2Px, 2Qx, 2Rx, 2Sx, 34x, 35x, 38x, 39x, 3Sx, 3Tx, 45x, 46x, 4Fx, 4Px, 4Zx, 53x, 5Bx, 5Cx, 5Dx, 5Tx, 62x, 63x, 66x, 6Bx, 6Cx, 6Dx, 6Ex, 6Mx, 6Nx, 6Rx, 6Sx, 6Yx, 73x, 76x, 78x, 7Bx, 7Ex, 7Gx, 7Jx, 7Rx, 83x, 8Mx, 8Nx, 8Px, 8Qx, 8Rx, 8Sx, 8Tx, 8Ux, 9Bx, 9Cx, 9Dx, 9Ex, 9Fx, 9Gx, 9Hx, 9Jx, 9Nx, 9Rx, 9Sx, 9Vx, 9Yx, A3x, A4x, A5x, A9x, AAx, ABx, AFx, AGx, AHx, AMx, ANx, APx, ARx, AXx, AZx, B2x, B4x, BBx, BHx, BMx, BTx, BVx, Bxx, C2x, CCx, CDx, CJx, CMx, CRx, CSx, CVx, CYx, D3x, D5x, D8x, DBx, DFx, DGx, DHx, DQx, DUx, DXx, E8x, E9x, EEx, EHx, ELx, EMx, ENx, ESx, ETx, EUx, EYx, F2x, F9x, FAx, FCx, FDx, FGx, FJx, FXx, FYx, FZx, G4x, G9x, GDx, GHx, GLx, H4x, H8x, H9x, HCx, HDx, HGx, HPx, HQx, HRx, JKx, JLx, JMx, JWx, KMx, KQx, KVx, L2x, L3x, L4x, L8x, L9x, LAx, LFx, LKx, Lmx, LPx, LRx, LSx, LTx, M2x, MGx, MJx, P7x, P8x, P9x, PBx, PFx, PSx, PTx, PWx, Q3x, Q6x, Q9x, QAx, QJx</li> <li>0579-CTO</li> </ul>	75Y5707	N
5	LCD カバー・キット 14W、赤色 (光沢) (光沢ベゼル付き) <ul style="list-style-type: none"> <li>0199-CTO, 22x, 2Fx, 2Gx, 2Xx, 35x, 36x, 37x, 3Kx, 3Nx, 59x, 5Ax, 5Fx, 5Jx</li> <li>0578-CTO, EKx, F4x, GQx, GSx, GUx, GWx, GYx</li> <li>0579-CTO</li> </ul>	75Y5708	N
5	LCD カバー・キット 14W、黒色 (光沢) <ul style="list-style-type: none"> <li>0199-CTO, 2Jx, 2Mx, 2Qx, 2Tx, 2Zx, 3Ex, 3Fx, 3Gx, 43x, 44x, 45x, 52x, 53x, 64x, 65x, 67x, 68x, 69x, 6Bx, 6Kx, 6Lx, 6Nx, A7x, AAx, ABx, ADx</li> <li>0578-CTO, 24x, 26x, 27x, 28x, 29x, 2Ax, 2Bx, 2Cx, 2Dx, 2Ex, 2Fx, 2Gx, 2Hx, 2Jx, 2Kx, 2Lx, 2Mx, 2Nx, 2Tx, 2Ux, 2Vx, 2Wx, 2Xx, 2Yx, 2Zx, 33x, 36x, 37x, 3Ax, 3Bx, 3Cx, 3Dx, 3Ex, 3Fx, 3Nx, 3Px, 3Qx, 3Rx, 43x, 44x, 47x, 49x, 4Bx, 4Dx, 4Qx, 4Wx, 4Xx, 4Yx, 52x, 54x, 55x, 56x, 57x, 58x, 59x, 5Ax, 5Ex, 5Fx, 5Gx, 5Hx, 5Jx, 5Kx, 5Lx, 5Mx, 5Nx, 5Px, 5Qx, 5Rx, 5Sx, 5Ux, 5Vx, 5Wx, 5Xx, 5Yx, 5Zx, 64x, 65x, 67x, 68x, 69x, 6Ax, 6Fx, 6Gx, 6Hx, 6Jx, 6Kx, 6Lx, 6Px, 6Qx, 6Tx, 6Ux, 6Vx, 6Wx, 6Xx, 6Zx, 72x, 74x, 75x, 77x, 79x, 7Ax, 7Cx, 7Dx, 7Hx, 7Kx, 7Qx, 7Ux, 7Vx, 7Wx, 7Xx, 7Yx, 84x, 87x, 88x, 89x, 8Ax, 8Bx, 8Cx, 8Vx, 8Wx, 8Xx, 8Yx, 8Zx, 92x, 9Lx, 9Qx, 9Ux, 9Xx, A6x, A7x, A8x, ACx, ADx, AEx, AJx, AKx, ALx, AQx, ATx, AUx, AWx, AYx, B3x, B5x, B6x, B7x, BDx, Bfx, BPx, BQx, BRx, BWx, BZx, C4x, C6x, C7x, C8x, C9x, CAx, CBx, CKx, CLx, CNx, CPx, CQx, CUx, CWx, CXx, CZx, D2x, D4x, D6x, D7x, D9x, DAx, DEx, DSx, DVx, DYx, EAx, EBx, ECx, EGx, EPx, EQx, ERx, FQx, FSx, FTx, FUx, FVx, FWx, G2x, G3x, G5x, GBx, GFx, GJx, H5x, H6x, H7x, HAx, HBx, HEx, Hfx, HHx, HLx, HMx, HNx, HSx, HVx, HWx, HXx, HZx, JBx, JCx, JDx, JGx, JHx, JJx, JNx, JPx, JQx, JRx, JSx, JTx, JUx, JVx, KKx, KLx, KNx, KPx, KUx, KWx, KXx, KYx, KZx, LVx, LWx, Lxx, LYx, LZx, M3x, M4x, N2x, N4x, NFx, NLx, NMx, NQx, P4x, P5x, PJx, PRx, PUx, PVx</li> <li>0579-CTO</li> </ul>	75Y4701	N
5	LCD カバー・キット 14W、黒色 (つや消し) <ul style="list-style-type: none"> <li>0199-CTO, 24x, 25x, 27x, 28x, 29x, 2Ax, 2Bx, 2Cx, 2Dx, 2Hx, 2Kx, 2Nx, 2Rx, 2Ux, 38x, 39x, 3Ax, 3Bx, 3Cx, 3Hx, 3Lx, 3Wx, 3Xx, 42x, 46x, 47x, 48x, 49x, 4Ax, 4Bx, 4Cx, 4Dx, 4Ex, 4Fx, 4Gx, 4Jx, 4Kx, 4Lx, 4Mx, 4Px, 4Qx, 54x, 55x, 57x, 5Bx, 5Dx, 5Gx, 5Kx, 5Lx, 5Mx, 5Nx, 5Px, 5Qx, 5Rx, 5Sx, 5Tx, 5Ux, 5Vx, 62x, 63x, 66x, 6Cx, 6Dx, 6Ex, 6Hx, 6Jx, 6Mx, 6Px, 6Qx, A4x, A5x, ACx</li> <li>0578-CTO, 23x, 25x, 3Gx, 3Hx, 3Jx, 3Kx, 3Lx, 3Mx, 3Ux, 3Vx, 3Wx, 3Xx, 3Yx, 3Zx, 42x, 48x, 4Ax, 4Cx, 4Ex, 4Gx, 4Hx, 4Jx, 4Kx, 4Lx, 4Mx, 4Nx, 4Rx, 4Sx, 4Tx, 4Ux, 4Vx, 7Fx, 7Lx, 7Mx, 7Nx, 7Px, 7Sx, 7Tx, 7Zx, 82x, 85x, 86x, 8Dx, 8Ex, 8Fx, 8Gx, 8Hx, 8Jx, 8Kx, 8Lx, 93x, 94x, 95x, 96x, 97x, 98x, 99x, 9Ax, 9Kx, 9Mx, 9Px, 9Tx, 9Wx, 9Zx, ASx, AVx, BGx, BNx, BSx, BUx, BYx, C3x, C5x, CEx, CFx, CGx, CHx, DCx, DDx, DJx, DKx, DLx, DMx, DNx, DRx, DTx, DWx, DZx, E2x, E3x, E4x, E5x, E6x, E7x, EDx, Efx, EVx, EWx, EXx, EZx, F5x, F6x, F7x, F8x, FBx, FFx, FHx, FKx, FLx, FMx, FNx, FPx, G6x, G7x, G8x, GCx, GEx, GGx, GKx, GMx, GZx, H2x, H3x, HJx, HKx, HTx, HUx, HYx, J2x, J3x, J4x, J5x, J6x, J7x, J8x, J9x, JAx, JEx, JFx, JXx, JYx, JZx, K2x, K3x, K4x, K5x, K6x, K7x, K8x, K9x, KAx, KBx, KCx, KDx, KEx, Kfx, KGx, KHx, KJx, KRx, KSx, KTx, L5x, L6x, L7x, LBx, LCx, LDx, LEx, LGx, LHx, LJx, LLx, LNx, LQx, LUx, M5x, M6x, M7x, M8x, M9x, MAx, MBx, MCx, MDx, MEx, MFx, MHx, N3x, N5x, N6x, N7x, N8x, N9x, NAx, NBx, NCx, NDx, NEx, NGx, NHx, NJx, NKx, NNx, NPx, NRx, NSx, NTx, NUx, NVx, NWx, P2x, P3x, P6x, PAx, PCx, PDx, PEx, PGx, PHx, PKx, PLx, PMx, PNx, PPx, PQx, Q2x, Q4x, Q7x, Q8x, QBx, QDx, QEx, QFx, QGx, QHx, QKx, QLx</li> <li>0579-CTO</li> </ul>	75Y4702	N

表 37. パーツ・リスト — 14.0 型 HD LCD (続き)

番号	FRU (14.0 型 HD LCD)	FRU 番号	CRU ID
5	LCD カバー・キット 14W、黒色 (光沢) (光沢ベゼル付き) <ul style="list-style-type: none"> <li>• 0199-CTO, 22x, 2Fx, 2Gx, 2Xx, 35x, 36x, 37x, 3Kx, 3Nx, 59x, 5Ax, 5Fx, 5Jx</li> <li>• 0578-CTO, EJx, F3x, FEx, GNx, GPx, GRx, GTx, GVx, GXx</li> <li>• 0579-CTO</li> </ul>	75Y4704	N
5	LCD カバー・キット 14W、白色 (光沢) <ul style="list-style-type: none"> <li>• 0578-CTO</li> <li>• 0579-CTO</li> </ul>	04W0475	N
6	スピーカー・アセンブリー (0199、0578、および 0597 用)	60Y5759	N
7	LCD ケーブル、HD、テフロン 14W <ul style="list-style-type: none"> <li>• 0199-all</li> <li>• 0578-CTO, 25x, 26x, 27x, 29x, 2Dx, 2Ex, 2Gx, 2Jx, 2Tx, 2Ux, 2Vx, 2Wx, 3Ax, 3Bx, 3Cx, 3Dx, 3Gx, 3Hx, 3Lx, 3Mx, 3Qx, 3Sx, 3Ux, 3Wx, 3Xx, 3Yx, 44x, 45x, 46x, 47x, 48x, 49x, 4Ax, 4Bx, 4Cx, 4Dx, 4Ex, 4Fx, 4Hx, 4Rx, 4Sx, 4Ux, 4Wx, 52x, 53x, 54x, 58x, 59x, 5Ax, 5Bx, 5Cx, 5Dx, 5Ex, 5Fx, 5Gx, 5Hx, 5Jx, 5Kx, 5Lx, 5Mx, 5Qx, 5Rx, 5Sx, 5Tx, 5Ux, 5Vx, 5Yx, 5Zx, 62x, 63x, 65x, 66x, 6Fx, 6Gx, 6Hx, 6Jx, 6Tx, 6Ux, 6Vx, 6Wx, 6Xx, 6Yx, 6Zx, 73x, 74x, 76x, 7Px, 7Qx, 7Sx, 7Tx, 7Ux, 7Wx, 7Xx, 82x, 83x, 85x, 86x, 87x, 88x, 8Bx, 8Cx, 8Dx, 8Ex, 8Fx, 8Kx, 8Lx, 8Mx, 8Nx, 8Px, 8Tx, 8Ux, 8Vx, 8Wx, 8Zx, 92x, 93x, 94x, 95x, 99x, 9Ax, 9Bx, 9Cx, 9Dx, 9Hx, 9Jx, 9Mx, 9Nx, 9Px, 9Sx, 9Tx, 9Ux, 9Vx, 9Wx, A3x, A4x, A5x, ACx, ADx, AEx, AFx, AGx, AHx, AQx, ARx, ASx, ATx, AUx, AWx, AYx, AZx, B2x, B3x, B4x, BBx, BDx, BFx, BGx, BHx, BNx, BPx, BQx, BTx, BUx, BZx, C2x, C3x, C7x, C9x, CAx, CCx, CEx, CNx, CPx, CQx, CRx, CSx, CUx, CVx, CWx, CYx, CZx, D3x, DEx, F3x, FEx, HSx, HYx, J8x, JUx, JVx, JWx, K4x, K5x, K6x, L2x, L3x, L4x, L5x, L6x, L7x, LEx, LFx, LMx, LXx, MDx, N2x, N3x, N4x, P6x, P7x, P8x, P9x, PCx, Q2x, QEx, QGx, QLx, 23x, 24x, 28x, 2Cx, 2Fx, 2Hx, 2Kx, 2Lx, 2Mx, 2Nx, 2Px, 2Qx, 2Rx, 2Sx, 2Xx, 2Yx, 2Zx, 33x, 34x, 35x, 36x, 37x, 38x, 39x, 3Ex, 3Fx, 3Jx, 3Kx, 3Nx, 3Px, 3Vx, 3Zx, 42x, 43x, 4Gx, 4Jx, 4Tx, 4Xx, 4Zx, 55x, 56x, 57x, 5Nx, 5Px, 5Wx, 5Xx, 64x, 67x, 68x, 69x, 6Ax, 6Bx, 6Cx, 6Dx, 6Ex, 6Kx, 6Lx, 6Mx, 6Nx, 6Px, 6Qx, 6Rx, 6Sx, 6Tx, 6Wx, 6Xx, 6Yx, 6Zx, 78x, 79x, 7Bx, 7Cx, 7Ex, 7Jx, 7Kx, 7Mx, 7Nx, 7Rx, 7Vx, 7Yx, 7Zx, 89x, 8Ax, 8Gx, 8Hx, 8Jx, 8Qx, 8Rx, 8Sx, 8Xx, 8Yx, 96x, 97x, 98x, 9Ex, 9Fx, 9Gx, 9Kx, 9Rx, 9Xx, 9Yx, 9Zx, A6x, A7x, A8x, A9x, AAx, ABx, AJx, AKx, ALx, AMx, ANx, APx, AVx, AXx, BMx, BRx, BSx, BVx, BWx, BXx, BYx, C5x, C6x, C8x, CFx, CMx, D4x, D5x, D6x, D8x, D9x, DBx, DDx, DFx, DGx, DHx, DJx, DKx, DLx, DMx, DNx, DQx, DRx, DSx, DTx, DUx, DVx, DWx, DXx, DYx, DZx, E2x, E3x, E4x, E5x, E6x, E7x, E8x, E9x, ECx, EDx, EEx, EFx, EGx, EHx, EJx, EKx, ELx, EMx, ENx, EPx, EQx, ERx, ESx, ETx, EUx, EVx, EWx, EXx, EYx, EZx, F2x, F4x, F5x, F6x, F7x, F9x, FAx, FBx, FCx, FDx, FFx, FHx, FKx, FLx, FMx, FNx, FPx, FQx, FSx, FUx, FVx, FWx, FXx, FYx, FZx, G3x, G4x, G5x, G6x, G7x, G8x, G9x, GBx, GCx, GDx, GEx, GFx, GGx, GHx, GJx, GKx, GLx, GMx, GNx, GPx, GQx, GRx, GSx, GTx, GUx, GVx, GWx, GXx, GYx, GZx, H2x, H3x, H4x, H5x, H8x, H9x, HAx, HBx, HCx, HDx, HEx, HFx, HGx, HHx, HJx, HKx, HLx, HMx, HNx, HPx, HQx, HRx, HTx, HUx, HVx, HWx, HXx, HZx, J2x, J3x, J4x, J5x, J6x, J7x, J9x, JAx, JBx, JCx, JDx, JEx, JFx, JGx, JHx, JI, JKx, JLx, JMx, JNx, JPx, JQx, JRx, JSx, JTx, JXx, JYx, JZx, K2x, K3x, K7x, K8x, K9x, KAx, KBx, KCx, KDx, KEx, KFx, KGx, KHx, KJx, KKx, KLx, KMx, KPx, KQx, KRx, KSx, KTx, KUx, KVx, KWx, KXx, KYx, KZx, L8x, L9x, LAx, LBx, LCx, LDx, LHx, LKx, LNx, LPx, LQx, LRx, LUx, LVx, LWx, LYx, LZx, M2x, M4x, M5x, M6x, M7x, M8x, M9x, MAx, MBx, MCx, MEx, MFx, MGx, MHx, MJx, N5x, N6x, N7x, N8x, N9x, NAx, NBx, NCx, NDx, NEx, NFx, NGx, NHx, NJx, NKx, NLx, NMx, NNx, NPx, NQx, NRx, NSx, NTx, NUx, NVx, NWx, P2x, P3x, PAX, PBx, PDx, PEx, PFX, PGx, PHx, PJx, PKx, PLx, PMx, PNx, PPx, PQx, PRx, PSx, PTx, PUx, PVx, PWx, Q3x, Q4x, Q6x, Q7x, Q8x, Q9x, QAx, QBx, QDx, QFx, QHx, QJx, QKx</li> <li>• 0579-all</li> </ul>	63Y2204	N
7	LCD ケーブル、HD、同軸 14W <ul style="list-style-type: none"> <li>• 0578-CTO, 22x, 2Ax, 2Bx, 3Rx, 3Tx, 4Kx, 4Lx, 4Nx, 4Px, 4Qx, 72x, 75x, 7Lx, 84x, 9Lx, B5x, B7x, CBx, CDx, CHx, CJx, CKx, CXx, D2x, DCx, C4x, 4Mx, 7Fx, 7Gx, 7Hx, B6x, CGx, EAx, EBx, G2x, H6x, H7x, KNx, LLx, LTx, LGx, LSx, 4Vx, 4Yx, 7Ax, 7Dx, 9Qx, CLx, D7x, DAx, F8x, FGx, FJx, FTx, LJx, M3x, P4x, P5x</li> <li>• 0579-CTO</li> </ul>	63Y2205	N

表 37. パーツ・リスト — 14.0 型 HD LCD (続き)

番号	FRU (14.0 型 HD LCD)	FRU 番号	CRU ID
8	<p>LCD モジュール、14.0 型 HD、グレア</p> <ul style="list-style-type: none"> <li>0199-CTO, 22x, 23x, 25x, 26x, 2Ex, 2Fx, 2Gx, 2Jx, 2Kx, 2Lx, 2Mx, 2Nx, 2Px, 2Qx, 2Rx, 2Sx, 2Tx, 2Ux, 2Vx, 2Wx, 2Xx, 2Yx, 33x, 34x, 35x, 36x, 37x, 38x, 39x, 3Ax, 3Cx, 3Dx, 3Ex, 3Fx, 3Gx, 3Hx, 3Jx, 3Kx, 3Lx, 3Mx, 3Nx, 43x, 44x, 45x, 46x, 47x, 48x, 49x, 4Ax, 4Bx, 4Cx, 4Dx, 4Ex, 4Fx, 4Mx, 4Nx, 52x, 53x, 57x, 58x, 59x, 5Ax, 5Bx, 5Cx, 5Ex, 5Fx, 5Gx, 5Hx, 5Jx, 5Lx, 5Tx, 5Ux, 5Vx, 5Wx, 5Xx, 5Yx, 5Zx, 64x, 65x, 66x, 67x, 68x, 69x, 6Ax, 6Bx, 6Cx, 6Dx, 6Ex, 6Kx, 6Lx, 6Mx, 6Nx, 6Px, 6Qx, 6Ax, 65x, 67x, 68x, 69x, 6Ax, 6Bx, 6Cx, 6Dx, 6Ex, 6Kx, 6Lx, 6Mx, 6Nx, 6Px, 6Qx, A4x, A5x, A7x, AAx, ABx, ACx, ADx, AEx</li> <li>0578-CTO, 23x, 24x, 25x, 26x, 27x, 28x, 29x, 2Ax, 2Bx, 2Cx, 2Dx, 2Ex, 2Fx, 2Gx, 2Hx, 2Jx, 2Kx, 2Lx, 2Mx, 2Nx, 2Px, 2Qx, 2Rx, 2Sx, 2Tx, 2Ux, 2Vx, 2Wx, 2Xx, 2Yx, 2Zx, 33x, 34x, 35x, 36x, 37x, 38x, 39x, 3Ax, 3Bx, 3Cx, 3Dx, 3Ex, 3Fx, 3Nx, 3Px, 3Qx, 3Rx, 3Sx, 3Tx, 43x, 44x, 45x, 46x, 47x, 49x, 4Bx, 4Dx, 4Fx, 4Wx, 4Xx, 4Yx, 4Zx, 52x, 55x, 56x, 57x, 58x, 59x, 5Ax, 5Bx, 5Cx, 5Dx, 5Ex, 5Fx, 5Gx, 5Hx, 5Jx, 5Kx, 5Lx, 5Mx, 5Nx, 5Px, 5Qx, 5Rx, 5Sx, 5Tx, 5Ux, 5Vx, 5Wx, 5Xx, 5Yx, 5Zx, 62x, 63x, 64x, 65x, 66x, 67x, 68x, 69x, 6Ax, 6Bx, 6Cx, 6Dx, 6Ex, 6Fx, 6Gx, 6Hx, 6Jx, 6Kx, 6Lx, 6Mx, 6Nx, 6Px, 6Qx, 6Rx, 6Sx, 6Tx, 6Ux, 6Vx, 6Wx, 6Xx, 6Yx, 6Zx, 72x, 73x, 74x, 75x, 76x, 77x, 78x, 79x, 7Ax, 7Bx, 7Cx, 7Dx, 7Ex, 7Nx, 7Px, 7Qx, 7Rx, 7Zx, 82x, 83x, 84x, 85x, 86x, 87x, 88x, 89x, 8Ax, 8Bx, 8Cx, 8Dx, 8Ex, 8Fx, 8Gx, 8Hx, 8Jx, 8Kx, 8Lx, 8Mx, 8Nx, 8Px, 8Qx, 8Rx, 8Sx, 8Tx, 8Ux, 8Vx, 8Wx, 8Xx, 8Yx, 8Zx, 92x, 93x, 94x, 95x, 96x, 97x, 98x, 99x, 9Ax, 9Bx, 9Cx, 9Dx, 9Ex, 9Fx, 9Gx, 9Hx, 9Jx, 9Kx, A3x, A4x, A5x, A6x, A7x, A8x, A9x, AAx, ABx, ACx, ADx, AEx, AFx, AGx, AHx, AJx, AKx, ALx, AMx, ANx, APx, AUx, AWx, AXx, B2x, B4x, BPx, BQx, BRx, C4x, C5x, C6x, C7x, C8x, C9x, CAx, CBx, CCx, CDx, CLx, CMx, CNx, CPx, CQx, CRx, CSx, CUx, CVx, CWx, CXx, CYx, CZx, D2x, D3x, D4x, D5x, D6x, D7x, D8x, D9x, DAx, DBx, DEx, Dfx, DGx, DHx, DJx, DSx, DTx, DUx, DVx, DWx, DXx, DYx, DZx, ECx, EDx, EEx, EGx, EHx, EJx, EKx, ELx, EMx, ENx, EPx, EQx, ERx, ESx, ETx, EUx, EVx, EWx, EXx, EYx, EZx, F2x, F3x, F4x, F5x, F6x, F7x, F8x, F9x, FDx, FEx, FFx, FQx, FSx, FTx, FUx, FVx, FWx, FXx, FYx, FZx, G2x, G3x, G4x, G5x, G6x, G7x, G8x, G9x, GBx, GCx, GDx, GEx, GFx, GGx, GHx, GJx, GKx, GLx, GMx, GNx, GPx, GQx, GRx, GSx, GTx, GUx, GVx, GWx, GXx, GYx, GZx, H2x, HAx, HBx, HEx, Hfx, HHx, HLx, HMx, HNx, HPx, HQx, HRx, HSx, HTx, HUx, HVx, HWx, HXx, HYx, HZx, J8x, JGx, JHx, Jx, JKx, JLx, JMx, JNx, JPx, JQx, JRx, JSx, JTx, JUx, JVx, JWx, KAx, KKx, KLx, KMx, KNx, KPx, KQx, L2x, L3x, L4x, L5x, L6x, L7x, L8x, L9x, LAx, LBx, LCx, LDx, LVx, LWx, LXx, LYx, LZx, M4x, M5x, M6x, M7x, M8x, M9x, MAx, MBx, MCx, MDx, MEx, MFx, N2x, N6x, N7x, N8x, N9x, NAx, NBx, NHx, NJx, NKx, NLx, NMx, NSx, NUx, NWx, P3x, P4x, P5x, P6x, P7x, P8x, P9x, PAX, PBx, PSx, PTx, PUx, PVx, PWx, QDx, QEx, QGx, QHx, QJx, QKx</li> <li>0579-CTO</li> </ul>	<p>27R2433 27R2497 42T0670 42T0648 93P5499 93P5647 93P5707 93P5727 04W0412 93P5731 93P5723</p>	N
8	<p>LCD モジュール、14.0 型 HD アンチグレア</p> <ul style="list-style-type: none"> <li>0199-CTO, 24x, 27x, 28x, 29x, 2Ax, 2Bx, 2Cx, 2Dx, 2Hx, 2Zx, 3Bx, 3Wx, 3Xx, 42x, 4Gx, 4Hx, 4Jx, 4Kx, 4Lx, 4Px, 4Qx, 54x, 55x, 56x, 5Dx, 5Kx, 5Mx, 5Nx, 5Px, 5Qx, 5Rx, 5Sx, 62x, 63x, 6Hx, 6Jx</li> <li>0578-CTO, 22x, 3Gx, 3Hx, 3Jx, 3Kx, 3Lx, 3Mx, 3Ux, 3Vx, 3Wx, 3Xx, 3Yx, 3Zx, 42x, 48x, 4Ax, 4Cx, 4Ex, 4Gx, 4Hx, 4Jx, 4Kx, 4Lx, 4Mx, 4Nx, 4Px, 4Qx, 4Rx, 4Sx, 4Tx, 4Ux, 4Vx, 53x, 54x, 7Fx, 7Gx, 7Hx, 7Jx, 7Kx, 7Lx, 7Mx, 7Sx, 7Tx, 7Ux, 7Vx, 7Wx, 7Xx, 7Yx, 9Lx, 9Mx, 9Nx, 9Px, 9Qx, 9Rx, 9Sx, 9Tx, 9Ux, 9Vx, 9Wx, 9Xx, 9Yx, 9Zx, AQx, ARx, ASx, ATx, AVx, AYx, AZx, B3x, B5x, B6x, B7x, BBx, BDx, Bfx, BGx, BHx, BMx, BNx, BSx, BTx, BUx, BVx, BWx, Bxx, BYx, BZx, C2x, C3x, CEx, CFx, CGx, CHx, CJx, CKx, DCx, DDx, DKx, DLx, DMx, DNx, DQx, DRx, E2x, E3x, E4x, E5x, E6x, E7x, E8x, E9x, EAx, EBx, Efx, FAx, FBx, FCx, FGx, FHx, FJx, FKx, FLx, FMx, FNx, FPx, H3x, H4x, H5x, H6x, H7x, H8x, H9x, HCx, HDx, HGx, HJx, HKx, J2x, J3x, J4x, J5x, J6x, J7x, J9x, JAx, JBx, Jcx, JDx, JEx, Jfx, JXx, JYx, JZx, K2x, K3x, K4x, K5x, K6x, K7x, K8x, K9x, KBx, KCx, KDx, KEx, Kfx, KGx, KHx, KJx, KRx, KSx, KTx, KUx, KVx, KWx, Kxx, KYx, KZx, LEx, Lfx, LGx, LHx, LJx, LKx, LLx, LMx, LNx, LPx, LQx, LRx, LSx, LTx, LUx, M2x, M3x, MGx, MHx, MJx, N3x, N4x, N5x, NCx, NDx, NEx, Nfx, NGx, NNx, NPx, NQx, NRx, NTx, NVx, P2x, PCx, PDx, PEx, Pfx, PGx, PHx, PJx, PKx, PLx, PMx, PNx, PPx, PQx, PRx, Q2x, Q3x, Q4x, Q6x, Q7x, Q8x, Q9x, QAx, QBx, Qfx, QLx</li> <li>0579-CTO</li> </ul>	<p>27R2431 27R2465 42T0668 42T0646 93P5497 93P5705 93P5725 04W0411 93P5729 93P5721</p>	N

表 38. パーツ・リスト — 15.6 型 HD LCD

番号	FRU (15.6 型 HD LCD)	FRU 番号	CRU ID
1	LCD 前面ベゼル 15W、黒色 <ul style="list-style-type: none"> <li>• 0301-CTO, 22x, 23x, 24x, 25x, 26x, 27x, 28x, 29x, 2Ax, 2Bx, 2Cx, 2Dx, 2Ex, 2Fx, 2Gx, 2Hx, 2Jx, 2Kx, 2Lx, 2Mx, 2Nx, 2Px, 2Qx, 2Rx, 2Sx, 2Tx, 2Ux, 2Vx, 2Wx, 2Xx, 2Yx, 2Zx, 33x, 34x, 35x, 36x, 37x, 38x, 39x, 3Ax, 3Bx, 3Cx, 3Dx, 3Ex, 3Fx, 3Gx, 3Hx, 3Jx, 3Kx, 3Lx, 3Mx, 3Nx, 3Px, 3Qx, 3Rx, 3Sx, 3Tx, 3Ux, 3Vx, 3Wx, 3Xx, 3Yx, 3Zx, 42x, 43x, 44x, 45x, 46x, 47x, 48x, 49x, 4Ax, 4Bx, 4Cx, 4Dx, 4Ex, 4Fx, 4Gx, 4Hx, 4Jx, 4Kx, 4Lx, 4Mx, 4Nx, 4Px, 4Qx, 4Rx, 4Sx, 4Tx, 4Ux, 4Vx, 4Wx, 4Xx, 4Yx, 4Zx, 52x, 53x, 54x, 55x, 56x, 57x, 58x, 59x, 5Ax, 5Bx, 5Cx, 5Dx, 5Ex, 5Fx, 5Gx, 5Hx, 5Jx, 5Kx, 5Lx, 5Mx, 5Nx, 5Px, 5Qx, 5Rx, 5Sx, 5Tx, 5Ux, 5Vx, 5Wx, 5Xx, 5Yx, 5Zx, 62x, 63x, 64x, 65x, 66x, 67x, 68x, 69x, 6Ax, 6Bx, 6Cx, 6Dx, 6Ex, 6Fx, 6Gx, 6Hx, 6Jx, 6Kx, 6Lx, 6Mx, 6Nx, 6Px, 6Qx, 6Rx, 6Sx, 6Tx, 6Ux, 6Vx, 6Wx, 6Xx, 6Yx, 6Zx, 72x, 73x, 74x, 75x, 76x, 77x, 78x, 79x, 7Ax, 7Bx, 7Cx, 7Dx, 7Ex, 7Fx, 7Hx, 7Jx, 7Kx, 7Lx, 7Mx, 7Nx, 7Px, 7Qx, 7Rx, 7Sx, 7Tx, 7Ux, 7Vx, 7Wx, 7Xx, 7Yx, 7Zx, 82x, 83x, 84x, 85x, 86x, 87x, 88x, 89x, 8Ax, 8Bx, 8Cx, 8Dx, 8Ex, 8Fx, 8Gx, 8Hx, 8Jx, 8Kx, 8Lx, 8Mx, 8Nx, 8Px, 8Qx, 8Rx, 8Sx, 8Tx, 8Ux, 8Vx, 8Wx, 8Xx, 8Yx, 8Zx, 92x, 93x, 94x, 95x, 96x, 97x, 98x, 99x, 9Ax, 9Bx, 9Cx, 9Dx, 9Ex, 9Fx, 9Gx, 9Hx, 9Jx, 9Kx, 9Lx, 9Mx, 9Nx, 9Px, 9Qx, 9Rx, 9Sx, 9Tx, 9Ux, 9Vx, 9Wx, 9Xx, 9Yx, 9Zx, A2x, A3x, A4x, A5x, A6x, A7x, A8x, A9x, AAx, ABx, ACx, ADx, AEx, AFx, AGx, AHx, AJx, AKx, ALx, AMx, ANx, APx, AQx, ARx, ASx, ATx, AUx, AVx, AWx, AXx, AYx, AZx, B2x, B3x, B4x, B5x, B6x, B7x, B8x, B9x, BFx, BGx, BHx, BJx, BKx, BMx, BNx, BPx, BQx, BRx, BSx, BTx, BUx, BVx, BWx, Bx, BYx, BZx, C2x, C3x, C4x, C5x, C6x, C7x, C8x, C9x, CAx, CBx, CCx, CDx, CEx, CFx, CGx, CHx, CJx, CKx, CLx, CMx, CNx, CPx, CQx, CRx, CSx, CUx, CVx, CWx, CXx, CYx, CZx, D2x, D3x, D4x, D5x, D6x, D7x, D8x, D9x, DAx, DBx, DCx, DDx, DEx, DFx, DGx, DHx, DJx, DKx, DLx, DMx, DNx, DPx, DQx, DRx, DSx, DTx, DUx, DVx, DWx, DXx, DYx, DZx, E2x, E3x, E4x, E5x, E6x, E7x, E8x, E9x, EAx, EBx, ECx, EDx, EEx, EFx, EGx, EHx, EJx, EKx, ELx, EMx, ENx, EPx, EQx, ERx, F2x, F3x, F4x, F5x, F6x, F7x, F8x, F9x, FAx, FBx, FCx, FDx, FEx, FFx, FGx, FHx, FJx, FKx, FLx, FMx, FNx, FPx, G2x, G3x, G4x, G5x, G6x, G7x, G8x, G9x, GBx, GCx, GDx, GEx, GFx, GGx, GHx, GJx, GKx, GLx, GMx, GNx, GPx, GQx, GRx, GSx, GTx, GUx, GVx, GWx, Gx, GYx, GZx, H2x, H3x, H4x, H5x, H6x, H7x, H8x, H9x, HAx, HBx, HCx, HDx, HEx, Hfx, HGx, HHx, HJx, HKx, HLx, HMx, HNx, HPx, HQx, HRx, HSx, HTx, HUx, HVx, HWx, Hx, HYx, J2x, J3x, J4x, J5x, J6x, J7x, J8x, J9x, JAx, JBx, Jcx, JDx, JEx, JFx, JGx, JHx, JIx, JKx, JLx, JMx, JNx, JPx, JQx, JRx, JSx, JTx, K2x, K3x, K4x, K5x, K6x, K7x, K8x, K9x, KAx, KBx, KCx, Kx, KEx, KFx, KGx, KHx, KJx, KKx, KLx, KMx, KNx, KPx, Q2x, RVx, RWx, Rxx, RYx, RZx</li> <li>• 0302-CTO, 26x, 2Yx, 2Zx, 33x, 35x, 36x, 37x, 38x, 39x, 3Ax, 3Bx, 3Jx, 4Ax, 4Bx, 4Cx, 4Dx, 4Ex, 4Fx, 4Gx, 4Hx, 4Jx, 4Kx, 4Lx, 4Nx, 4Px, 4Qx, 4Rx, 4Sx, 4Tx, 4Ux, 4Vx, 4Wx, 4Xx, 4Yx, AWx, AXx, AYx, AZx</li> <li>• 0319-all</li> </ul>	75Y4725	N
1	LCD 前面ベゼル 15W、黒色 (光沢) <ul style="list-style-type: none"> <li>• 0301-CTO, BEx</li> <li>• 0302-CTO, 22x, 23x, 25x, 2Ax, 2Hx, 2Jx, 2Kx, 2Rx, 2Sx, 2Tx, 2Ux, 2Vx, 2Wx, 3Ex, 43x</li> <li>• 0319-CTO</li> </ul>	75Y4726	N
2	マイクロホン付き内蔵カメラ (0.3M) <ul style="list-style-type: none"> <li>• 0301-CTO, 24x, 22x, 2Cx, 2Ex, 2Gx, 2Jx, 2Kx, 2Lx, 4Kx, 4Lx, 4Mx, 4Nx, 4Px, 4Qx, 4Rx, 4Sx, 4Tx, 4Ux, 4Vx, 57x, 58x, 59x, 7Kx, 7Lx, 7Mx, 7Nx, 7Yx, 8Qx, 9Gx, F2x, 2Fx, 2Hx, 3Ex, 3Fx, 3Ux, 3Vx, 4Jx, 4Wx, 93x, 95x, 9Ex, 9Fx, DPx, DQx, DRx, DSx, DTx, E3x, E4x, EAx, EBx, F7x, F8x, F9x, GJx, GKx, RVx, RWx, Rxx, RYx, RZx, H8x, H9x, HTx, HUx, HVx, HWx, KCx, K2x, KNx, KMx, KLx, KKx</li> <li>• 0302-CTO, 23x, 26x, 2Nx, 2Px, 2Qx, 2Ux, 2Wx, 2Yx, 3Cx, 3Jx, 3Kx, 3Lx, 3Ux, 3Vx, 3Wx, 42x, 46x, 47x, 4Lx, 4Sx, AWx, AXx, AYx, AZx</li> <li>• 0319-CTO</li> </ul>	60Y5756 63Y0171	N

表 38. パーツ・リスト — 15.6 型 HD LCD (続き)

番号	FRU (15.6 型 HD LCD)	FRU 番号	CRU ID
2	<p>マイクロホン付き内蔵カメラ (2.0M)</p> <ul style="list-style-type: none"> <li>0301-CTO, 23x, 25x, 26x, 27x, 29x, 2Ax, 2Bx, 2Mx, 2Nx, 2Rx, 2Sx, 2Tx, 2Ux, 2Vx, 2Wx, 2Xx, 2Yx, 3Ax, 3Bx, 3Cx, 3Dx, 3Qx, 3Rx, 3Sx, 3Tx, 3Wx, 3Xx, 3Yx, 3Zx, 42x, 43x, 44x, 45x, 46x, 48x, 49x, 4Ax, 4Cx, 4Ex, 4Gx, 4Hx, 53x, 54x, 5Ax, 5Dx, 5Ex, 5Fx, 5Hx, 5Kx, 5Lx, 5Mx, 5Px, 5Qx, 5Rx, 5Sx, 63x, 64x, 65x, 66x, 6Fx, 6Gx, 6Hx, 6Jx, 6Kx, 6Lx, 6Mx, 6Nx, 6Px, 6Qx, 6Rx, 6Sx, 6Tx, 6Ux, 6Vx, 7Ex, 6Zx, 7Jx, 7Qx, 7Rx, 7Sx, 7Tx, 7Ux, 7Vx, 7Wx, 74x, 83x, 84x, 85x, 86x, 87x, 8Cx, 8Dx, 8Gx, 8Hx, 8Jx, 8Kx, 8Lx, 8Mx, 8Nx, 8Px, 8Rx, 8Sx, 8Tx, 8Ux, 8Vx, 8Wx, 8Xx, 8Yx, 8Zx, 92x, 94x, 96x, 97x, 98x, 76x, 89x, 9Bx, 9Hx, 9Jx, 9Kx, 78x, 9Mx, 9Nx, 7Cx, 9Qx, 9Rx, 9Sx, 9Ux, 9Vx, 9Wx, 9Xx, 9Yx, 9Zx, A2x, 7Fx, A4x, A5x, 7Xx, A7x, 9Ax, A9x, 9Lx, ATx, 9Px, AXx, AYx, AZx, B2x, B3x, B4x, A3x, B6x, B7x, BEx, E8x, E9x, BJx, BRx, BTx, BZx, C2x, EKx, ELx, HKx, 7Gx, AVx, F6x, BSx, BUx, C3x, C4x, C6x, C8x, HJx, HNx, A6x, A8x, AAx, AEx, AHx, AKx, AMx, ARx, HLx, 28x, 2Dx, 2Px, 2Qx, 2Zx, 33x, 34x, 35x, 36x, 37x, 38x, 39x, 3Gx, 3Hx, 3Jx, 3Kx, 3Lx, 3Mx, 3Nx, 3Px, 47x, 4Bx, 4Dx, 4Fx, 4Xx, 4Yx, 4Zx, 52x, 55x, 56x, 5Bx, 5Cx, 5Jx, 5Nx, 5Tx, 5Ux, 5Vx, 5Wx, 5Xx, 5Yx, 5Zx, 62x, 67x, 68x, 69x, 6Ax, 6Bx, 6Cx, 6Dx, 6Ex, 6Wx, 6Xx, 6Yx, AUx, 72x, 73x, B5x, 75x, BHx, 77x, BNx, 79x, 7Ax, 7Bx, 7Dx, 7Hx, 7Px, 7Zx, 82x, 88x, 8Ex, 8Fx, 99x, 8Ax, 8Bx, 9Cx, 9Dx, 9Tx, ABx, ACx, ADx, BPx, AFx, AGx, CHx, AJx, CMx, ALx, CVx, ANx, APx, AQx, ASx, AWx, B8x, B9x, D2x, D3x, D4x, D5x, D6x, D7x, D8x, D9x, DAx, DBx, DCx, DDx, DEx, DFx, DGx, DHx, DJx, DKx, DLx, DNx, DUx, DVx, DWx, DXx, DYx, DZx, BFx, BGx, DMx, BKx, BMx, BQx, BVx, BWx, BXx, BYx, C5x, C7x, C9x, CAx, CBx, CCx, CDx, CEx, CFx, CGx, EMx, CJx, CKx, CLx, EQx, CNx, CPx, CQx, CRx, CSx, CUx, CWx, CXx, CYx, CZx, E2x, E5x, E6x, E7x, ECx, EDx, EEx, EFx, EGx, EHx, EJx, GDx, F3x, F4x, F5x, FAX, FBx, FCx, FDx, FEx, FFx, FGx, GBx, GCx, GEx, GFx, GGx, GHx, GLx, GMx, GNx, GPx, GQx, GRx, GTx, GUx, H2x, H3x, H4x, H5x, H6x, H7x, HAx, HBx, HCx, HDx, HEx, HFx, HGx, HHx, ENx, EPx, ERx, HMx, HPx, HQx, HRx, HSx, HXx, HYx, JGx, JFx, JEx, JDx, JCx, JBx, JAx, J9x, J8x, GZx, J7x, GYx, J6x, J5x, J4x, GXx, GWx, GVx, G9x, J3x, J2x, G8x, G7x, G6x, G5x, G4x, G3x, G2x, KPx, KJx, KHx, KGx, KFx, KEx, KDx, KBx, KAx, K9x, K8x, K7x, K6x, K5x, K4x, K3x, Q2x, JHx, JJx, JKx, JLx, JMx, JNx, JPx, JQx, JRx, JSx, JTx</li> <li>0302-CTO, 22x, 25x, 27x, 29x, 2Ax, 2Bx, 2Cx, 2Dx, 2Ex, 2Fx, 2Gx, 2Hx, 2Jx, 2Kx, 2Lx, 2Mx, 2Rx, 2Sx, 2Tx, 2Vx, 2Xx, 2Zx, 33x, 34x, 35x, 36x, 37x, 38x, 39x, 3Ax, 3Bx, 3Dx, 3Ex, 3Fx, 3Gx, 3Hx, 3Mx, 3Nx, 3Px, 3Qx, 3Rx, 3Sx, 3Tx, 43x, 44x, 45x, 48x, 49x, 4Ax, 4Bx, 4Cx, 4Dx, 4Ex, 4Fx, 4Gx, 4Hx, 4Jx, 4Kx, 4Mx, 4Nx, 4Px, 4Qx, 4Rx, 4Tx, 4Ux, 4Vx, 4Wx, 4Xx, 4Yx, 52x, 53x, 54x, 55x</li> <li>0319-CTO, 22x, 23x, 24x, 25x, 26x, 27x, 28x, 29x, 2Ax, 2Bx, 2Cx, 2Dx, 2Ex, 2Fx, 2Gx, 2Hx, 2Jx, 2Kx, 2Lx, 2Mx, 2Nx, 2Px, 2Qx, 2Rx, 2Sx, 2Tx, 32x, 33x, 34x, 35x, 36x, 37x, 38x, 39x, 3Ax, 3Bx, 3Cx, 3Dx, 3Ex, 3Fx, 3Gx, 3Hx</li> </ul>	60Y3327 63Y0159 63Y0161 63Y0163	N
2	<p>マイクロホン</p> <ul style="list-style-type: none"> <li>0301-CTO, 5Gx, FJx, FKx, FNx, FPx, FHx, FLx, FMx, GSx</li> <li>0302-CTO, 24x, 28x</li> <li>0319-CTO, 2Ux, 2Vx, 2Xx, 2Zx</li> </ul>	60Y3329	N
3	<p>ワイヤレス LAN/WAN アンテナ・セット 15W</p> <ul style="list-style-type: none"> <li>0301-CTO, 22x, 27x, 2Ax, 2Bx, 2Kx, 3Zx, 44x, 5Px, 6Nx, 6Rx, 6Tx, 6Vx, 6Zx, 74x, 76x, 78x, 7Cx, 7Fx, 7Xx, 9Ax, 9Bx, 9Lx, 9Px, A3x, A6x, A8x, AAx, AEx, AHx, AKx, AMx, ARx, AUx, B5x, BHx, BNx, BPx, CHx, CMx, CVx, DDx, DMx, EMx, EQx, GDx</li> <li>0319-CTO</li> </ul>	63Y2203	N



表 38. パーツ・リスト — 15.6 型 HD LCD (続き)

番号	FRU (15.6 型 HD LCD)	FRU 番号	CRU ID
3	<p>ワイヤレス LAN アンテナ・セット 15W</p> <ul style="list-style-type: none"> <li>0301-CTO, 23x, 24x, 25x, 26x, 28x, 29x, 2Cx, 2Dx, 2Ex, 2Fx, 2Gx, 2Hx, 2Jx, 2Lx, 2Mx, 2Nx, 2Px, 2Qx, 2Rx, 2Sx, 2Tx, 2Ux, 2Vx, 2Wx, 2Xx, 2Yx, 2Zx, 33x, 34x, 35x, 36x, 37x, 38x, 39x, 3Ax, 3Bx, 3Cx, 3Dx, 3Ex, 3Fx, 3Gx, 3Hx, 3Jx, 3Kx, 3Lx, 3Mx, 3Nx, 3Px, 3Qx, 3Rx, 3Sx, 3Tx, 3Ux, 3Vx, 3Wx, 3Xx, 3Yx, 42x, 43x, 45x, 46x, 47x, 48x, 49x, 4Ax, 4Bx, 4Cx, 4Dx, 4Ex, 4Fx, 4Gx, 4Hx, 4Jx, 4Kx, 4Lx, 4Mx, 4Nx, 4Px, 4Qx, 4Rx, 4Sx, 4Tx, 4Ux, 4Vx, 4Wx, 4Xx, 4Yx, 4Zx, 52x, 53x, 54x, 55x, 56x, 57x, 58x, 59x, 5Ax, 5Bx, 5Cx, 5Dx, 5Ex, 5Fx, 5Gx, 5Hx, 5Jx, 5Kx, 5Lx, 5Mx, 5Nx, 5Qx, 5Rx, 5Sx, 5Tx, 5Ux, 5Vx, 5Wx, 5Xx, 5Yx, 5Zx, 62x, 63x, 64x, 65x, 66x, 67x, 68x, 69x, 6Ax, 6Bx, 6Cx, 6Dx, 6Ex, 6Fx, 6Gx, 6Hx, 6Jx, 6Kx, 6Lx, 6Mx, 6Px, 6Qx, 6Sx, 6Ux, 6Wx, 6Xx, 6Yx, 72x, 73x, 75x, 77x, 79x, 7Ax, 7Bx, 7Dx, 7Ex, 7Gx, 7Hx, 7Jx, 7Kx, 7Lx, 7Mx, 7Nx, 7Px, 7Qx, 7Rx, 7Sx, 7Tx, 7Ux, 7Vx, 7Wx, 7Yx, 7Zx, 82x, 83x, 84x, 85x, 86x, 87x, 88x, 89x, 8Ax, 8Bx, 8Cx, 8Dx, 8Ex, 8Fx, 8Gx, 8Hx, 8Jx, 8Kx, 8Lx, 8Mx, 8Nx, 8Px, 8Qx, 8Rx, 8Sx, 8Tx, 8Ux, 8Vx, 8Wx, 8Xx, 8Yx, 8Zx, 92x, 93x, 94x, 95x, 96x, 97x, 98x, 99x, 9Cx, 9Dx, 9Ex, 9Fx, 9Gx, 9Hx, 9Jx, 9Kx, 9Mx, 9Nx, 9Qx, 9Rx, 9Sx, 9Tx, 9Ux, 9Vx, 9Wx, 9Xx, 9Yx, 9Zx, A2x, A4x, A5x, A7x, A9x, ABx, ACx, ADx, AFx, AGx, AJx, ALx, ANx, APx, AQx, ASx, ATx, AVx, AWx, AXx, AYx, AZx, B2x, B3x, B4x, B6x, B7x, B8x, B9x, BEx, BFx, BGx, BJx, BKx, BMx, BQx, BRx, BSx, BTx, BUx, BVx, BWx, Bxx, BYx, BZx, C2x, C3x, C4x, C5x, C6x, C7x, C8x, C9x, CAx, CBx, CCx, CDx, CEx, CFx, CGx, CJx, CKx, CLx, CNx, CPx, CQx, CRx, CSx, CUx, CWx, CXx, CYx, CZx, D2x, D3x, D4x, D5x, D6x, D7x, D8x, D9x, DAx, DBx, DCx, DEx, DFx, DGx, DHx, DJx, DKx, DLx, DNx, DPx, DQx, DRx, DSx, DTx, DUx, DVx, DWx, DXx, DYx, DZx, E2x, E3x, E4x, E5x, E6x, E7x, E8x, E9x, EAx, EBx, ECx, EDx, EEx, EFx, EGx, EHx, EJx, EKx, ELx, ENx, EPx, ERx, F2x, F3x, F4x, F5x, F6x, F7x, F8x, F9x, FAx, FBx, FCx, FDx, FEx, FFx, FGx, FHx, FJx, FKx, FLx, FMx, FNx, FPx, G2x, G3x, G4x, G5x, G6x, G7x, G8x, G9x, GBx, GCx, GEx, GFx, GGx, GHx, GJx, GKx, GLx, GMx, GNx, GPx, GQx, GRx, GSx, GTx, GUx, GVx, GWx, GXx, GYx, GZx, H2x, H3x, H4x, H5x, H6x, H7x, H8x, H9x, HAx, HBx, HCx, HDx, HEx, HFx, HGx, HHx, HJx, HKx, HLx, HMx, HNx, HPx, HQx, HRx, HSx, HTx, HUx, HVx, HWx, HXx, HYx, J2x, J3x, J4x, J5x, J6x, J7x, J8x, J9x, JAx, JBx, JcX, JDx, JEx, JFx, JGx, JHx, JIx, JKx, JLx, JMx, JNx, JPx, JQx, JRx, JSx, JTx, K2x, K3x, K4x, K5x, K6x, K7x, K8x, K9x, KAx, KBx, KCx, KDx, KEx, KFx, KGx, KHx, KJx, KKx, KLx, KMx, KNx, KPx, Q2x, RVx, RWx, Rxx, RYx, RZx</li> <li>0302-all</li> <li>0319-all</li> </ul>	63Y2202	N
4	<p>ヒンジ 15W、黒色</p> <ul style="list-style-type: none"> <li>0301-CTO, 22x, 23x, 25x, 26x, 27x, 28x, 29x, 2Ax, 2Bx, 2Cx, 2Dx, 2Ex, 2Fx, 2Gx, 2Hx, 2Jx, 2Kx, 2Mx, 2Nx, 2Px, 2Qx, 2Rx, 2Sx, 2Tx, 2Ux, 2Vx, 2Wx, 2Xx, 2Yx, 2Zx, 33x, 34x, 35x, 3Ax, 3Bx, 3Cx, 3Dx, 3Ex, 3Fx, 3Gx, 3Hx, 3Lx, 3Mx, 3Qx, 3Rx, 3Sx, 3Tx, 3Ux, 3Vx, 3Wx, 3Yx, 3Zx, 43x, 44x, 46x, 47x, 48x, 49x, 4Ax, 4Bx, 4Cx, 4Dx, 4Ex, 4Fx, 4Gx, 4Hx, 4Jx, 4Lx, 4Mx, 4Nx, 4Px, 4Qx, 4Rx, 4Sx, 4Tx, 4Ux, 4Wx, 4Xx, 4Yx, 4Zx, 52x, 53x, 55x, 56x, 57x, 58x, 5Ax, 5Bx, 5Cx, 5Dx, 5Ex, 5Gx, 5Hx, 5Jx, 5Kx, 5Lx, 5Nx, 5Px, 5Sx, 5Tx, 5Ux, 5Vx, 5Wx, 63x, 64x, 65x, 66x, 67x, 68x, 6Bx, 6Cx, 6Fx, 6Gx, 6Hx, 6Jx, 6Kx, 6Mx, 6Nx, 6Qx, 6Rx, 6Ux, 6Vx, 6Wx, 6Yx, 6Zx, 73x, 74x, 77x, 78x, 79x, 7Bx, 7Cx, 7Ex, 7Fx, 7Gx, 7Hx, 7Jx, 7Kx, 7Lx, 7Mx, 7Nx, 7Px, 7Qx, 7Rx, 7Tx, 7Vx, 7Xx, 7Yx, 7Zx, 82x, 83x, 85x, 87x, 88x, 89x, 8Ax, 8Bx, 8Cx, 8Dx, 8Ex, 8Fx, 8Gx, 8Hx, 8Jx, 8Kx, 8Lx, 8Mx, 8Nx, 8Px, 8Qx, 8Tx, 8Ux, 8Xx, 8Yx, 8Zx, 92x, 93x, 94x, 95x, 96x, 97x, 9Ax, 9Bx, 9Cx, 9Dx, 9Fx, 9Gx, 9Hx, 9Kx, 9Lx, 9Nx, 9Px, 9Rx, 9Sx, 9Tx, 9Ux, 9Wx, 9Yx, A2x, A3x, A5x, A6x, A9x, AAx, ABx, ADx, AEx, AGx, AHx, ALx, AMx, ANx, AQx, ARx, ATx, AUx, AVx, AWx, AXx, AZx, B3x, B5x, B6x, B7x, B8x, BEx, BGx, BHx, BJx, BKx, BNx, BRx, BSx, BTx, BUx, BVx, BWx, Bxx, BYx, BZx, C2x, C3x, C4x, C5x, C6x, C7x, C8x, C9x, CAx, CBx, CCx, CDx, CFx, CGx, CMx, CNx, CPx, CQx, CRx, CVx, CWx, CXx, CYx, CZx, D3x, D5x, D7x, D9x, DAx, DBx, DCx, DDx, DFx, DJx, DLx, DMx, DNx, DPx, DRx, DSx, DTx, DUx, DVx, DWx, DXx, DYx, DZx, E2x, E3x, E4x, E5x, E6x, E7x, E8x, E9x, EAx, EBx, ECx, EDx, EEx, EFx, EHx, EJx, EKx, ELx, EMx, ENx, EPx, EQx, ERx, F2x, F3x, F4x, F5x, F6x, F7x, F8x, F9x, FDx, FEx, FFx, FGx, FHx, FJx, FKx, FLx, FMx, FNx, FPx, G6x, G7x, G8x, G9x, GBx, GDx, GEx, GFx, GGx, GHx, GJx, GKx, GLx, GMx, GNx, GPx, GQx, GSx, GTx, GUx, GVx, GXx, GYx, GZx, H2x, H3x, H4x, H5x, H6x, H7x, H8x, H9x, HAx, HBx, HCx, HDx, HEx, HGx, HHx, HJx, HKx, HNx, HPx, HQx, HRx, HSx, HTx, HUx, HVx, HWx, HXx, HYx, J3x, J4x, J6x, J7x, J8x, J9x, JAx, JBx, JcX, JDx, JEx, JFx, JGx, JHx, JIx, JKx, JLx, JMx, JNx, JPx, JQx, JRx, JSx, JTx, K2x, K3x, K4x,</li> </ul>	75Y4717 75Y4718	N

表 38. パーツ・リスト — 15.6 型 HD LCD (続き)

番号	FRU (15.6 型 HD LCD)	FRU 番号	CRU ID
	<p>K5x, K6x, K7x, K8x, K9x, KAx, KBx, KCx, KDx, KEx, KFx, KGx, KHx, KJx, KKx, KLx, KMx, KNx, KPx, Q2x, RVx, RWx, Rxx, RYx, RZx</p> <ul style="list-style-type: none"> <li>0302-CTO, 23x, 24x, 26x, 27x, 28x, 29x, 2Ax, 2Bx, 2Cx, 2Dx, 2Ex, 2Fx, 2Gx, 2Hx, 2Lx, 2Mx, 2Nx, 2Qx, 2Ux, 2Vx, 2Wx, 2Xx, 2Yx, 2Zx, 33x, 34x, 35x, 36x, 37x, 38x, 3Cx, 3Dx, 3Ex, 3Fx, 3Gx, 3Jx, 3Kx, 3Mx, 3Nx, 3Px, 3Qx, 3Rx, 3Sx, 3Tx, 3Ux, 3Vx, 3Wx, 42x, 43x, 44x, 45x, 47x, 48x, 49x, 4Ax, 4Bx, 4Cx, 4Gx, 4Hx, 4Lx, 4Mx, 4Nx, 4Px, 4Qx, 4Rx, 4Sx, 4Tx, 4Ux, 4Vx, 4Yx, 52x, 53x, 54x, 55x, AWx, AXx, AYx, AZx</li> <li>0319-all</li> </ul>		
4	<p>ヒンジ 15W、銀色</p> <ul style="list-style-type: none"> <li>0301-CTO, 24x, 2Lx, 36x, 37x, 38x, 39x, 3Jx, 3Kx, 3Nx, 3Px, 3Xx, 42x, 45x, 4Kx, 4Vx, 54x, 59x, 5Fx, 5Mx, 5Qx, 5Rx, 5Xx, 5Yx, 5Zx, 62x, 69x, 6Ax, 6Dx, 6Ex, 6Lx, 6Px, 6Sx, 6Tx, 6Xx, 72x, 75x, 76x, 7Ax, 7Dx, 7Sx, 7Ux, 7Wx, 84x, 86x, 8Rx, 8Sx, 8Vx, 8Wx, 98x, 99x, 9Ex, 9Jx, 9Mx, 9Qx, 9Vx, 9Xx, 9Zx, A4x, A7x, A8x, ACx, AFx, AJx, AKx, APx, ASx, AYx, B2x, B4x, B9x, BFx, BMx, BPx, BQx, CEx, CHx, CJx, CKx, CLx, CSx, CUx, D2x, D4x, D6x, D8x, DEx, DGx, DHx, DKx, DQx, EGx, FAx, FBx, FCx, G2x, G3x, G4x, G5x, GCx, GRx, GWx, Hfx, HLx, HMx, J2x, J5x</li> <li>0302-CTO, 22x, 25x, 2Jx, 2Kx, 2Px, 2Rx, 2Sx, 2Tx, 39x, 3Ax, 3Bx, 3Hx, 3Lx, 46x, 4Dx, 4Ex, 4Fx, 4Jx, 4Kx, 4Wx, 4Xx</li> <li>0319-CTO</li> </ul>	75Y4719 75Y4720	N
5	<p>LCD カバー・キット 15W、黒色 (光沢)</p> <ul style="list-style-type: none"> <li>0301-CTO, 22x, 26x, 27x, 28x, 29x, 2Ax, 2Bx, 2Cx, 2Dx, 2Ex, 2Fx, 2Gx, 2Zx, 33x, 34x, 35x, 3Ax, 3Bx, 3Cx, 3Dx, 3Ex, 3Fx, 3Gx, 3Hx, 3Lx, 3Mx, 3Qx, 3Rx, 3Sx, 3Tx, 3Ux, 3Vx, 3Wx, 3Yx, 3Zx, 43x, 44x, 4Hx, 4Jx, 4Lx, 4Mx, 4Px, 4Rx, 4Tx, 53x, 55x, 56x, 57x, 58x, 5Ax, 5Bx, 5Cx, 5Dx, 5Ex, 5Gx, 5Hx, 5Jx, 5Kx, 5Lx, 5Px, 5Sx, 5Tx, 5Ux, 5Vx, 5Wx, 63x, 64x, 65x, 66x, 67x, 68x, 6Bx, 6Cx, 6Fx, 6Gx, 6Hx, 6Jx, 6Kx, 6Mx, 6Nx, 6Qx, 6Rx, 6Wx, 6Yx, 6Zx, 73x, 74x, 79x, 7Bx, 7Cx, 7Lx, 7Px, 7Yx, 7Zx, 83x, 85x, 87x, 88x, 89x, 8Bx, 8Lx, 8Mx, 8Nx, 8Px, 8Qx, 8Tx, 8Ux, 8Xx, 8Yx, 8Zx, 92x, 93x, 94x, 95x, 96x, 97x, 9Ax, 9Bx, 9Dx, 9Fx, 9Gx, 9Hx, 9Kx, 9Lx, 9Nx, 9Px, 9Ux, 9Wx, 9Yx, A2x, A3x, A5x, A6x, ABx, ADx, AEx, AGx, AHx, ANx, AQx, ARx, BRx, BSx, BTx, BUx, BVx, BWx, BXx, BYx, BZx, C2x, C3x, C4x, C5x, C6x, C7x, C8x, CFx, CGx, CMx, CNx, CPx, CQx, CVx, CWx, CXx, DPx, DTx, E5x, E6x, EDx, EEx, Efx, EHx, EJx, ELx, EMx, F2x, Fdx, FEx, FFx, G7x, G8x, G9x, GBx, GDx, GEx, GFx, GPx, GVx, HAx, HBx, HCx, HDx, HEx, JLx, Jmx, JNx, JPx, JQx, JRx, JSx, JTx, KJx, RVx, RWx, Rxx, RYx, RZx</li> <li>0302-CTO, 26x, 2Nx, 2Xx, 35x, 36x, 37x, 38x, 3Jx, 3Kx, 4Ax, 4Bx, 4Cx, 4Hx, 4Lx, 4Mx, 4Vx, 4Yx, AWx, AXx, AYx, AZx</li> <li>0319-CTO</li> </ul>	75Y4706	N
5	<p>LCD カバー・キット 15W、黒色 (つや消し)</p> <ul style="list-style-type: none"> <li>0301-CTO, 23x, 25x, 2Hx, 2Jx, 2Kx, 2Mx, 2Nx, 2Px, 2Qx, 2Rx, 2Sx, 2Tx, 2Ux, 2Vx, 2Wx, 2Xx, 2Yx, 46x, 47x, 48x, 49x, 4Ax, 4Bx, 4Cx, 4Dx, 4Ex, 4Fx, 4Gx, 4Nx, 4Qx, 4Sx, 4Ux, 4Wx, 4Xx, 4Yx, 4Zx, 52x, 5Nx, 6Ux, 6Vx, 77x, 78x, 7Ex, 7Fx, 7Gx, 7Hx, 7Jx, 7Kx, 7Mx, 7Nx, 7Qx, 7Rx, 7Tx, 7Vx, 7Xx, 82x, 8Ax, 8Cx, 8Dx, 8Ex, 8Fx, 8Gx, 8Hx, 8Jx, 8Kx, 9Cx, 9Rx, 9Sx, 9Tx, A9x, AAx, ALx, AMx, ATx, AUx, AVx, AWx, AXx, AZx, B3x, B5x, B6x, B7x, B8x, BGx, BHx, BJx, BKx, BNx, C9x, CAx, CBx, CCx, CDx, CRx, CYx, CZx, D3x, D5x, D7x, D9x, DAx, DBx, DCx, DDx, DFx, DJx, DLx, DMx, DNx, DRx, DSx, DUx, DVx, DWx, DXx, DYx, DZx, E2x, E3x, E4x, E7x, E8x, E9x, EAx, EBx, ECx, EKx, ENx, EPx, EQx, ERx, F3x, F4x, F5x, F6x, F7x, F8x, F9x, FGx, FHx, FJx, FKx, FLx, FMx, FNx, FPx, G6x, GGx, GHx, GJx, GKx, GLx, GMx, GNx, GQx, GSx, GTx, GUx, GXx, GYx, GZx, H2x, H3x, H4x, H5x, H6x, H7x, H8x, H9x, HGx, HHx, HJx, HKx, HNx, HPx, HQx, HRx, HSx, HTx, HUx, HVx, HWx, HXx, HYx, J3x, J4x, J6x, J7x, J8x, J9x, JAx, JBx, Jcx, Jdx, JEx, JFx, JGx, JHx, JJx, JKx, K2x, K3x, K4x, K5x, K6x, K7x, K8x, K9x, KAx, KBx, KCx, KDx, KEx, KFx, KGx, KHx, KKx, KLx, KMx, KNx, KPx, Q2x</li> <li>0302-CTO, 24x, 27x, 28x, 29x, 2Bx, 2Cx, 2Dx, 2Ex, 2Fx, 2Gx, 2Lx, 2Mx, 2Qx, 2Yx, 2Zx, 33x, 34x, 3Cx, 3Dx, 3Fx, 3Gx, 3Mx, 3Nx, 3Px, 3Qx, 3Rx, 3Sx, 3Tx, 3Ux, 3Vx, 3Wx, 42x, 44x, 45x, 47x, 48x, 49x, 4Gx, 4Nx, 4Px, 4Qx, 4Rx, 4Sx, 4Tx, 4Ux, 52x, 53x, 54x, 55x</li> <li>0319-all</li> </ul>	75Y4707	N

表 38. パーツ・リスト — 15.6 型 HD LCD (続き)

番号	FRU (15.6 型 HD LCD)	FRU 番号	CRU ID
5	LCD カバー・キット 15W、黒色 (光沢) (光沢ベゼル付き) <ul style="list-style-type: none"> <li>• 0301-CTO, BEx</li> <li>• 0302-CTO, 23x, 2Ax, 2Hx, 2Ux, 2Vx, 2Wx, 3Ex, 43x</li> <li>• 0319-CTO</li> </ul>	75Y4709	N
5	LCD カバー・キット 15W、赤色 (光沢) <ul style="list-style-type: none"> <li>• 0301-CTO, 24x, 2Lx, 36x, 37x, 38x, 39x, 3Jx, 3Kx, 3Nx, 3Px, 3Xx, 42x, 45x, 4Kx, 4Vx, 54x, 59x, 5Fx, 5Mx, 5Qx, 5Rx, 5Xx, 5Yx, 5Zx, 62x, 69x, 6Ax, 6Dx, 6Ex, 6Lx, 6Px, 6Sx, 6Tx, 6Xx, 72x, 75x, 76x, 7Ax, 7Dx, 7Sx, 7Ux, 7Wx, 84x, 86x, 8Rx, 8Sx, 8Vx, 8Wx, 98x, 99x, 9Ex, 9Jx, 9Mx, 9Qx, 9Vx, 9Xx, 9Zx, A4x, A7x, A8x, ACx, AFx, AJx, AKx, APx, ASx, AYx, B2x, B4x, B9x, BFx, BMx, BPx, BQx, CEx, CHx, CJx, CKx, CLx, CSx, CUx, D2x, D4x, D6x, D8x, DEx, DGx, DHx, DKx, DQx, EGx, FAx, FBx, FCx, G2x, G3x, G4x, G5x, GCx, GRx, GWx, HFx, HLx, HMx, J2x, J5x</li> <li>• 0302-CTO, 2Px, 39x, 3Ax, 3Bx, 3Hx, 3Lx, 46x, 4Dx, 4Ex, 4Fx, 4Jx, 4Kx, 4Wx, 4Xx</li> <li>• 0319-CTO</li> </ul>	75Y5709	N
5	LCD カバー・キット 15W、赤色 (光沢) (光沢ベゼル付き) <ul style="list-style-type: none"> <li>• 0301-CTO</li> <li>• 0302-CTO, 22x, 25x, 2Jx, 2Kx, 2Rx, 2Sx, 2Tx</li> <li>• 0319-CTO</li> </ul>	75Y5710	N
6	スピーカー・アセンブリー (0301、0302、および 0319 用)	60Y5760	N
7	LCD ケーブル、HD、テフロン 15W <ul style="list-style-type: none"> <li>• 0301-CTO, 23x, 24x, 25x, 26x, 29x, 2Cx, 2Ex, 2Gx, 2Jx, 2Lx, 2Mx, 2Nx, 2Rx, 2Sx, 2Tx, 2Ux, 2Vx, 2Wx, 2Xx, 2Yx, 3Ax, 3Bx, 3Cx, 3Dx, 3Qx, 3Rx, 3Sx, 3Tx, 3Wx, 3Xx, 3Yx, 42x, 43x, 45x, 46x, 48x, 49x, 4Ax, 4Cx, 4Ex, 4Gx, 4Hx, 4Kx, 4Lx, 4Mx, 4Nx, 4Px, 4Qx, 4Rx, 4Sx, 4Tx, 4Ux, 4Vx, 53x, 54x, 57x, 58x, 59x, 5Ax, 5Dx, 5Ex, 5Fx, 5Gx, 5Hx, 5Kx, 5Lx, 5Mx, 5Qx, 5Rx, 5Sx, 63x, 64x, 65x, 66x, 6Fx, 6Gx, 6Hx, 6Jx, 6Kx, 6Lx, 6Mx, 6Px, 6Qx, 6Sx, 6Ux, 7Ex, 7Jx, 7Kx, 7Lx, 7Mx, 7Nx, 7Qx, 7Rx, 7Sx, 7Tx, 7Ux, 7Vx, 7Wx, 7Yx, 83x, 84x, 85x, 86x, 87x, 8Cx, 8Dx, 8Gx, 8Hx, 8Jx, 8Kx, 8Lx, 8Mx, 8Nx, 8Px, 8Qx, 8Rx, 8Sx, 8Tx, 8Ux, 8Vx, 8Wx, 8Xx, 8Yx, 8Zx, 92x, 94x, 96x, 97x, 98x, 89x, 9Gx, 9Hx, 9Jx, 9Kx, 9Mx, 9Nx, 9Qx, 9Rx, 9Sx, 9Ux, 9Vx, 9Wx, 9Xx, 9Yx, 9Zx, A2x, A4x, A5x, A7x, A9x, ATx, AXx, AYx, AZx, B2x, B3x, B4x, B6x, B7x, BEx, E8x, E9x, BJx, BRx, BTx, BZx, C2x, EKx, ELx, F2x, FJx, FKx, FNx, FPx, HKx, AVx, F6x, BSx, BUx, C3x, C4x, C6x, C8x, HJx, HNx, HLx, 28x, 2Dx, 2Fx, 2Hx, 2Px, 2Qx, 2Zx, 33x, 34x, 35x, 36x, 37x, 38x, 39x, 3Ex, 3Fx, 3Gx, 3Hx, 3Jx, 3Kx, 3Lx, 3Mx, 3Nx, 3Px, 3Ux, 3Vx, 47x, 4Bx, 4Dx, 4Fx, 4Jx, 4Wx, 4Xx, 4Yx, 4Zx, 52x, 55x, 56x, 5Bx, 5Cx, 5Jx, 5Nx, 5Tx, 5Ux, 5Vx, 5Wx, 5Xx, 5Yx, 5Zx, 62x, 67x, 68x, 69x, 6Ax, 6Bx, 6Cx, 6Dx, 6Ex, 6Wx, 6Xx, 6Yx, 72x, 73x, 75x, 77x, 79x, 7Ax, 7Bx, 7Dx, 7Hx, 7Px, 7Zx, 82x, 88x, 8Ex, 8Fx, 93x, 95x, 99x, 8Ax, 8Bx, 9Cx, 9Dx, 9Ex, 9Fx, 9Tx, ABx, ACx, ADx, AFx, AGx, AJx, ALx, ANx, APx, AQx, ASx, AWx, B8x, B9x, D2x, D3x, D4x, D5x, D6x, D7x, D8x, D9x, DAx, DBx, DCx, DEx, DFx, DGx, DHx, DJx, DKx, DLx, DNx, DPx, DQx, DRx, DSx, DTx, DUx, DVx, DWx, DXx, DYx, DZx, Bfx, BGx, BKx, BMx, BQx, BVx, BWx, Bxx, BYx, C5x, C7x, C9x, CAx, CBx, CCx, CDx, CEx, CFx, CGx, CJx, CKx, CLx, CNx, CPx, CQx, CRx, CSx, CUx, CWx, CXx, CYx, CZx, E2x, E3x, E4x, E5x, E6x, E7x, EAx, EBx, ECx, EDx, EEx, Efx, EGx, EHx, EJx, F3x, F4x, F5x, F7x, F8x, F9x, FAx, FBx, FCx, FDx, FEx, FFx, FGx, FHx, FLx, FMx, GBx, GCx, GEx, GFx, GGx, GHx, GJx, GKx, GLx, GMx, GNx, GPx, GQx, GRx, GSx, RVx, RWx, RXx, RYx, RZx, GUx, H2x, H3x, H4x, H5x, H6x, H7x, H8x, H9x, HAx, HBx, HCx, HDx, HEx, Hfx, HGx, HHx, ENx, EPx, ERx, HMx, HPx, HQx, HRx, HSx, HTx, HUx, HVx, HWx, Hxx, HYx, JGx, JFx, JEx, JDx, Jcx, JBx, JAx, J9x, J8x, GZx, J7x, GYx, J6x, J5x, J4x, GXx, GWx, GVx, G9x, J3x, J2x, G8x, G7x, G6x, G5x, G4x, G3x, G2x, KPx, KJx, KHx, KGx, KFx, KEx, KDx, KCx, KBx, KAx, K9x, K8x, K7x, K6x, K5x, K4x, K3x, K2x, KNx, KMx, KLx, KKx, Q2x, JHx, Jx, JKx, JLx, JMx, JNx, JPx, JQx, JRx, JSx, JTx</li> <li>• 0302-all</li> <li>• 0319-all</li> </ul>	63Y2206	N

表 38. パーツ・リスト — 15.6 型 HD LCD (続き)

番号	FRU (15.6 型 HD LCD)	FRU 番号	CRU ID
7	LCD ケーブル、HD、同軸 15W <ul style="list-style-type: none"> <li>0301-CTO, 22x, 27x, 2Ax, 2Bx, 2Kx, 3Zx, 44x, 5Px, 6Nx, 6Rx, 6Tx, 6Vx, 7Fx, 7Xx, 9Ax, 9Bx, 9Lx, 9Px, A3x, A6x, A8x, AAx, AUx, B5x, 7Cx, ARx, DMx, BNx, BPx, CVx, GDx, EQx, 6Zx, 74x, 76x, 78x, AEx, AHx, AKx, AMx, DDx, BHx, CHx, CMx, EMx</li> <li>0319-CTO</li> </ul>	63Y2207	N
8	LCD モジュール、15.6 型 HD グレア、ワイヤレス WAN 搭載 <ul style="list-style-type: none"> <li>0301-CTO, 3Zx, 44x, 6Nx, 6Rx, 6Tx, 6Vx, 7Fx, 9Lx, 9Px, A3x, A6x, A8x, AAx, AUx, 7Cx, ARx, CVx, GDx, 6Zx, 74x, 76x, 78x, AEx, AHx, AKx, AMx, CHx, CMx</li> <li>0302-CTO</li> <li>0319-CTO</li> </ul>	42T0662 27R2471 27R2407 27R2467 93P5701 93P5651 93P5711 93P5739 93P5715	N
8	LCD モジュール、15.6 型 HD グレア、ワイヤレス WAN なし <ul style="list-style-type: none"> <li>0301-CTO, 23x, 25x, 29x, 2Cx, 2Ex, 2Gx, 3Ax, 3Bx, 3Cx, 3Dx, 3Qx, 3Rx, 3Sx, 3Tx, 3Wx, 3Xx, 3Yx, 42x, 43x, 45x, 4Kx, 4Lx, 4Mx, 4Px, 4Rx, 4Tx, 4Vx, 57x, 58x, 59x, 5Ax, 5Dx, 5Ex, 5Fx, 5Gx, 5Hx, 5Kx, 5Lx, 5Mx, 63x, 64x, 65x, 66x, 6Fx, 6Gx, 6Hx, 6Jx, 6Kx, 6Lx, 6Mx, 6Px, 6Qx, 6Sx, 6Ux, 7Ex, 7Kx, 7Mx, 7Yx, 83x, 84x, 85x, 86x, 87x, 8Jx, 8Rx, 8Sx, 8Tx, 8Ux, 8Vx, 8Wx, 9Gx, 9Hx, 9Jx, 9Kx, 9Mx, 9Nx, 9Qx, 9Wx, 9Xx, 9Yx, 9Zx, A2x, A4x, A5x, A7x, A9x, ATx, BEx, BRx, BTx, BZx, C2x, F2x, BSx, BUx, C3x, C4x, 28x, 2Dx, 2Fx, 2Zx, 33x, 34x, 35x, 36x, 37x, 38x, 39x, 3Ex, 3Fx, 3Gx, 3Hx, 3Jx, 3Kx, 3Lx, 3Mx, 3Nx, 3Px, 3Ux, 3Vx, 4Jx, 5Bx, 5Cx, 5Jx, 5Nx, 5Tx, 5Ux, 5Vx, 5Wx, 5Xx, 5Yx, 5Zx, 62x, 67x, 68x, 69x, 6Ax, 6Bx, 6Cx, 6Dx, 6Ex, 6Wx, 6Xx, 6Yx, 72x, 73x, 75x, 77x, 79x, 7Ax, 7Bx, 7Dx, 7Px, 7Zx, 88x, 8Fx, 8Ax, 9Fx, ABx, ACx, ADx, AFx, AGx, AJx, ALx, ANx, APx, AQx, ASx, DPx, DQx, DTx, BVx, BWx, Bxx, BYx, CFx, CGx, CJx, CKx, CLx, CNx, CPx, CQx, CRx, CSx, CUx, CWx, CXx, CYx, E5x, E6x, ECx, FAx, FBx, FCx, FDx, FEx, FFx, FGx, GBx, GCx, GEx, GFx, GGx, RVx, RWx, RXx, RYx, RZx, HAx, HBx, HCx, HDx, HEx, G9x, J3x, J2x, G8x, G7x, G6x, G5x, G4x, G3x, G2x, KJx, KNx, KMx, KLx, KKx, JHx, JJx, JKx</li> <li>0302-all</li> <li>0319-CTO, 22x, 23x, 24x, 2Dx, 2Ex, 2Jx, 2Kx, 2Px, 2Qx, 2Rx, 2Sx, 3Bx</li> </ul>	04W0429 04W0425 04W0431	N
8	LCD モジュール、15.6 型 HD アンチグレア、ワイヤレス WAN 搭載 <ul style="list-style-type: none"> <li>0301-CTO, 22x, 27x, 2Ax, 2Bx, 2Kx, 5Px, 7Xx, 9Ax, 9Bx, B5x, DMx, BNx, BPx, EQx, DDx, BHx, EMx</li> <li>0302-CTO</li> <li>0319-CTO</li> </ul>	42T0660 27R2473 27R2405 27R2469 27R2483 93P5699 93P5653 93P5709 93P5737 93P5717	N
8	LCD モジュール、15.6 型 HD アンチグレア、ワイヤレス WAN なし <ul style="list-style-type: none"> <li>0301-CTO, 24x, 26x, 2Jx, 2Lx, 2Mx, 2Nx, 2Rx, 2Sx, 2Tx, 2Ux, 2Vx, 2Wx, 2Xx, 2Yx, 46x, 48x, 49x, 4Ax, 4Cx, 4Ex, 4Gx, 4Hx, 4Nx, 4Qx, 4Sx, 4Ux, 53x, 54x, 5Qx, 5Rx, 5Sx, 7Jx, 7Lx, 7Nx, 7Qx, 7Rx, 7Sx, 7Tx, 7Ux, 7Vx, 7Wx, 8Cx, 8Dx, 8Gx, 8Hx, 8Kx, 8Lx, 8Mx, 8Nx, 8Px, 8Qx, 8Xx, 8Yx, 8Zx, 92x, 94x, 96x, 97x, 98x, 89x, 9Rx, 9Sx, 9Ux, 9Vx, AXx, AYx, AZx, B2x, B3x, B4x, B6x, B7x, E8x, E9x, BJx, EKx, ELx, FJx, FKx, FNx, FPx, HKx, AVx, F6x, C6x, C8x, HJx, HNx, HLx, 2Hx, 2Px, 2Qx, 47x, 4Bx, 4Dx, 4Fx, 4Wx, 4Xx, 4Yx, 4Zx, 52x, 55x, 56x, 7Hx, 82x, 8Ex, 93x, 95x, 99x, 8Bx, 9Cx, 9Dx, 9Ex, 9Tx, AWx, B8x, B9x, D2x, D3x, D4x, D5x, D6x, D7x, D8x, D9x, DAx, DBx, DCx, DEx, DFx, DGx, DHx, DJx, DKx, DLx, DNx, DRx, DSx, DUx, DVx, DWx, DXx, DYx, DZx, BFx, BGx, BKx, BMx, BQx, C5x, C7x, C9x, CAx, CBx, CCx, CDx, CEx, CZx, E2x, E3x, E4x, E7x, EAx, EBx, EDx, EEx, EFx, EGx, EHx, EJx, F3x, F4x, F5x, F7x, F8x, F9x, FHx, FLx, FMx, GHx, GJx, GKx, GLx, GMx, GNx, GPx, GQx, GRx, GSx, GTx, GUx, H2x, H3x, H4x, H5x, H6x, H7x, H8x, H9x, HFx, HGx, HHx, ENx, EPx, ERx, HMx, HPx, HQx, HRx, HSx, HTx, HUx, HVx, HWx, HXx, HYx, JGx, JFx, JEx, JDx, JCx, JBx, JAx, J9x, J8x, GZx, J7x, GYx, J6x,</li> </ul>	04W0428 04W0424 04W0430	N

表 38. パーツ・リスト — 15.6 型 HD LCD (続き)

番号	FRU (15.6 型 HD LCD)	FRU 番号	CRU ID
	J5x, J4x, GXx, GWx, GVx, KPx, KHx, KGx, KFx, KEx, KDx, KCx, KBx, KAx, K9x, K8x, K7x, K6x, K5x, K4x, K3x, K2x, Q2x, JLx, JMx, JNx, JPx, JQx, JRx, JSx, JTx <ul style="list-style-type: none"> <li>• 0302-all</li> <li>• 0319-CTO, 25x, 26x, 27x, 28x, 29x, 2Ax, 2Bx, 2Cx, 2Fx, 2Gx, 2Hx, 2Lx, 2Mx, 2Nx, 2Tx, 2Ux, 2Vx, 2Xx, 2Zx, 32x, 33x, 34x, 35x, 36x, 37x, 38x, 39x, 3Ax, 3Cx, 3Dx, 3Ex, 3Fx, 3Gx, 3Hx</li> </ul>		

## キーボード

表 39. パーツ・リスト — キーボード

言語	FRU 番号		CRU ID
アラビア語	60Y9674	60Y9602	N
ベルギー語	60Y9675	60Y9603	
ブラジル・ポルトガル語	60Y9673	60Y9601	
ブルガリア語	60Y9676	60Y9604	
カナダ・フランス語 (058)	60Y9671	60Y9599	
カナダ・フランス語 (Acnor)	60Y9670	60Y9598	
チェコ語	60Y9677	60Y9605	
デンマーク語	60Y9678	60Y9606	
オランダ語	60Y9688	60Y9616	
フィンランド語、スウェーデン語	60Y9695	60Y9623	
フランス語	60Y9680	60Y9608	
ドイツ語	60Y9681	60Y9609	
ギリシャ語 (米国英語およびギリシャ・レイアウト)	60Y9682	60Y9610	
ヘブライ語	60Y9683	60Y9611	
ハンガリー語	60Y9684	60Y9612	
アイスランド語	60Y9685	60Y9613	
インド英語	63Y0235	63Y0237	
イタリア語	60Y9686	60Y9614	
日本語	60Y9700	60Y9628	
カザフスタン語	60Y9687	60Y9615	
韓国語	60Y9701	60Y9629	
中南米スペイン語	60Y9672	60Y9600	
ノルウェー語	60Y9689	60Y9617	
ポーランド語	60Y9690	60Y9618	
ポルトガル語	60Y9691	60Y9619	
ロシア語	60Y9692	60Y9620	
スロバキア語	60Y9693	60Y9621	

表 39. パーツ・リスト — キーボード (続き)

言語	FRU 番号		CRU ID
スロベニア語	60Y9694	60Y9622	
スペイン語	60Y9679	60Y9607	
スイス語	60Y9696	60Y9624	
タイ語	60Y9703	60Y9631	
中国語 (繁体字)	60Y9702	60Y9630	
トルコ語	60Y9697	60Y9625	
英国英語	60Y9698	60Y9626	
米国英語	60Y9669	60Y9597	
米国英語 (国際、ユーロ記号付き)	60Y9699	60Y9627	

表 40. パーツ・リスト — 照明機能付きキーボード

言語	FRU 番号		CRU ID
アラビア語	60Y9820	60Y9748	N
ベルギー語	60Y9821	60Y9749	
ブラジル・ポルトガル語	60Y9819	60Y9747	
ブルガリア語	60Y9822	60Y9750	
カナダ・フランス語 (058)	60Y9817	60Y9745	
カナダ・フランス語 (Acnor)	60Y9816	60Y9744	
チェコ語	60Y9823	60Y9751	
デンマーク語	60Y9824	60Y9752	
オランダ語	60Y9834	60Y9762	
フィンランド語、スウェーデン語	60Y9841	60Y9769	
フランス語	60Y9826	60Y9754	
ドイツ語	60Y9827	60Y9755	
ギリシャ語 (米国英語およびギリシャ・レイアウト)	60Y9828	60Y9756	
ヘブライ語	60Y9829	60Y9757	
ハンガリー語	60Y9830	60Y9758	
アイスランド語	60Y9831	60Y9759	
イタリア語	60Y9832	60Y9760	
日本語	60Y9846	60Y9774	
カザフスタン語	60Y9833	60Y9761	
韓国語	60Y9847	60Y9775	
中南米スペイン語	60Y9818	60Y9746	
ノルウェー語	60Y9835	60Y9763	
ポーランド語	60Y9836	60Y9764	

表 40. パーツ・リスト — 照明機能付きキーボード (続き)

言語	FRU 番号		CRU ID
ポルトガル語	60Y9837	60Y9765	
ロシア語	60Y9838	60Y9766	
スロバキア語	60Y9839	60Y9767	
スロベニア語	60Y9840	60Y9768	
スペイン語	60Y9825	60Y9753	
スイス語	60Y9842	60Y9770	
タイ語	60Y9848	60Y9777	
中国語 (繁体字)	60Y9849	60Y9776	
トルコ語	60Y9843	60Y9771	
英国英語	60Y9844	60Y9772	
米国英語	60Y9815	60Y9743	
米国英語 (国際、ユーロ記号付き)	60Y9845	60Y9773	

## その他のパーツ

表 41. パーツ・リスト — その他のパーツ

FRU	FRU 番号	CRU ID
ねじキット (ナイロン被覆ねじを含む): <ul style="list-style-type: none"> <li>• M2 × 3 mm (銀色)、小頭 (35)</li> <li>• M2 × 4 mm (黒)、拘束ヘッド (15)</li> <li>• M2 × 4 mm (黒)、小頭 (4)</li> <li>• M2 × 6 mm (黒)、拘束ヘッド (25)</li> <li>• M2 × 3 mm 不正開封防止 (4)</li> <li>• 肩付きねじ M2 (4)</li> <li>• 六角スタッド (4)</li> <li>• 保護ねじ M2 × 4 mm (2)</li> </ul>	75Y5996	N
シール・キット: <ul style="list-style-type: none"> <li>• テープ (LCD ケーブル用) (ラージ)</li> <li>• テープ S (ケーブル固定)</li> <li>• テープ L (ケーブル固定)</li> <li>• ねじキャップ、薄型</li> <li>• ねじキャップ、正方形</li> </ul>	60Y4344	N
LCD ラバー	75Y4697	N
LCD ラバー (光沢)	75Y4698	N
ラバー・キャップ	75Y4699	N

## AC アダプター

表 42. パーツ・リスト — 2 ピン AC アダプター

FRU	FRU 番号	CRU ID
2 ピン (65 W、20 V) アダプター (モデル CTO, xxE, xxF, xxJ, xxL, xxP, xxS, xxU, xxY)	42T5282	*
2 ピン (65 W、20 V) アダプター (モデル CTO, xxE, xxF, xxJ, xxL, xxP, xxS, xxU, xxY)	42T4423	
2 ピン (65 W、20 V) アダプター (モデル CTO, xxE, xxF, xxJ, xxL, xxP, xxS, xxU, xxY)	42T4419	
2 ピン (90 W、20 V) アダプター (モデル CTO, xxE, xxF, xxJ, xxL, xxP, xxS, xxU, xxY)	42T4427	
2 ピン (90 W、20 V) アダプター (モデル CTO, xxE, xxF, xxJ, xxL, xxP, xxS, xxU, xxY)	42T4431	
2 ピン (90 W、20 V) アダプター (モデル CTO, xxE, xxF, xxJ, xxL, xxP, xxS, xxU, xxY)	42T4435	
2 ピン (90 W、20 V) アダプター (モデル CTO, xxE, xxF, xxJ, xxL, xxP, xxS, xxU, xxY)	42T4439	

表 43. パーツ・リスト — 3 ピン AC アダプター

FRU	FRU 番号	CRU ID
3 ピン (65 W、20 V) アダプター (モデル CTO, xxA, xxB, xxG, xxH, xxK, xxM, xxQ, xxT, xxV)	42T5283	*
3 ピン (65 W、20 V) アダプター (モデル CTO, xxA, xxB, xxG, xxH, xxK, xxM, xxQ, xxT, xxV)	42T4421	
3 ピン (65 W、20 V) アダプター (モデル CTO, xxA, xxB, xxG, xxH, xxK, xxM, xxQ, xxT, xxV)	42T4417	
3 ピン (90 W、20 V) アダプター (モデル CTO, xxA, xxB, xxG, xxH, xxK, xxM, xxQ, xxT, xxV)	42T4425	
3 ピン (90 W、20 V) アダプター (モデル CTO, xxA, xxB, xxG, xxH, xxK, xxM, xxQ, xxT, xxV)	42T4429	
3 ピン (90 W、20 V) アダプター (モデル CTO, xxA, xxB, xxG, xxH, xxK, xxM, xxQ, xxT, xxV)	42T4433	
3 ピン (90 W、20 V) アダプター (モデル CTO, xxA, xxB, xxG, xxH, xxK, xxM, xxQ, xxT, xxV)	45N0068	

## 電源コード

特定の国または地域用の ThinkPad 電源コードは、通常その国または地域でのみ入手可能です。

表 44. パーツ・リスト — 2 ピンの電源コード

国または地域	FRU 番号		CRU ID
アルゼンチン • モデル -CTO, xxY	42T5020	42T5105	*
ブラジル • モデル -CTO, xxP	42T5180	42T5183	
カナダ、米国 • モデル -CTO, xxF, xxL, xxS, xxU	42T5008	42T5093	
日本 • モデル -CTO, xxE, xxJ	42T5014	42T5099	



表 45. パーツ・リスト — 3 ピンの電源コード

国または地域	FRU 番号		CRU ID
オーストラリア、ニュージーランド • モデル -CTO, xxM	42T5050	42T5135	*
バングラデシュ、スリランカ、南アフリカ • モデル -CTO, xxG	42T5056	42T5141	
カナダ、米国 • モデル -CTO, xxG, xxT	42T5004	42T5089	
中華人民共和国(香港特別行政区以外) • モデル -CTO, xxC	42T5065	42T5150	
デンマーク • モデル -CTO, xxG	42T5041	42T5126	
欧州諸国 • モデル -CTO, xxG	42T5029	42T5114	
インド • モデル -CTO, xxQ	42T5083	42T5168	
イスラエル • モデル -CTO, xxG	42T5062	42T5147	
イタリア • モデル -CTO, xxG	42T5047	42T5132	
韓国 • モデル -CTO, xxK	42T5077	42T5162	
スイス • モデル -CTO, xxG	42T5044	42T5129	
台湾 • モデル -CTO, xxV	42T5071	42T5156	
英国、中国(香港特別行政区) • モデル -CTO, xxB, xxG, xxH	42T5035	42T5120	

## リカバリー・ディスク

### Windows 7 Home Basic (32 ビット) DVD

Windows 7 Home Basic (32 ビット) は、次のモデルにオペレーティング・システムとして初期インストールされています。

- 0199-CTO, 25x, 2Jx, 2Kx, 2Lx, 2Mx, 2Nx, 2Px, 2Qx, 2Rx, 2Sx, 2Tx, 2Ux, 2Vx, 2Wx, 2Xx, 2Yx, 3Cx, 3Lx, 3Mx, 3Nx, 42x, 47x, 49x, 4Ax, 4Cx, 4Dx, 4Ex, 4Fx, 4Kx, 4Lx, 58x, 59x, 5Bx, 5Gx, 5Hx, 5Jx, 5Mx, 5Nx, 5Px, 5Qx, 5Rx, 5Tx, 5Ux, 5Vx, 62x, 63x, 68x, 6Ax, 6Bx, 6Cx, 6Hx, 6Jx, A4x, A5x, A7x, ACx, ADx, AEx
- 0301-CTO, 4Cx, 5Ax, 5Dx, 5Gx, 5Hx, 5Kx, 5Lx, 5Mx, 98x, BEx, E9x, 4Bx, 4Dx, 5Bx, 5Cx, 5Jx, DZx, E2x, E3x, E4x, E7x, F5x, F7x, GHx, GJx, GNx, H6x, H7x, H8x, H9x, HEx, ERx, HPx, HQx, HRx, HTx, HVx, HWx, HXx, HYx, JFx, KPx, KNx, JLx, JRx
- 0302-CTO, 29x, 2Ux, 3Cx, 3Dx, 3Mx, 3Nx, 3Tx, 3Ux, 3Vx, 49x
- 0319-CTO, 2Hx, 2Jx, 2Kx, 2Lx, 2Nx, 2Rx, 2Sx, 2Tx, 32x, 33x, 34x, 35x, 36x, 37x, 3Ax, 3Bx, 3Ex
- 0578-CTO, 3Xx, 3Yx, 5Kx, 5Lx, 5Mx, 5Qx, 5Ux, 5Vx, 5Yx, 5Zx, 62x, 63x, 87x, 88x, 8Bx, 8Cx, 8Dx, 8Ex, 8Fx, 8Kx, 8Lx, 8Mx, 8Nx, 8Px, 8Tx, 8Ux, 8Vx, 8Wx, 8Zx, 92x, 93x, 94x, 95x, 99x, 9Ax, 9Bx, 9Cx, 9Dx, 9Hx, 9Jx, CSx, F3x, MDx, 5Nx, 5Px, 5Wx, 5Xx, 89x, 8Ax, 8Gx, 8Hx, 8Jx, 8Qx, 8Rx, 8Sx, 8Xx, 8Yx, 96x, 97x, 98x, 9Ex, 9Fx, 9Gx, BSx, DSx, DTx, DUx, DVx, DWx, DXx, DYx, DZx, F2x, F4x, G7x, G8x, G9x, GEx, GFx, GGx, GHx, GMx, GNx,

- GTx, GUx, GZx, H2x, HJx, HKx, JBx, JCx, KCx, KDx, KEx, KFx, KGx, KHx, KJx, M4x, M6x, M7x, M8x, M9x, MAx, MBx, MCx, MEx, MFx, NFx, NGx, NHx, NRx, NSx, NTx, NUx, NVx, NWx, PSx, PTx, PUx, PVx, PWx
- 0579-CTO, 2Bx, 2Cx, 2Dx, 2Ex, 2Fx, 2Gx, 2Kx, 2Lx, 2Mx, 2Nx, 2Rx, 2Sx, 2Vx, 2Wx, 2Xx, 2Yx, 33x, 34x, 39x, 3Ax, 3Bx, 3Cx, 3Dx, 3Ex, 3Fx, 3Hx, 3Jx, 3Kx, 3Lx, 3Mx, 3Nx, 3Px, 3Tx, 3Ux, 3Vx, 3Wx, 46x, 47x, 4Ax, 4Bx, 4Cx, 4Dx, 4Ex, 4Fx, 4Gx, 4Hx, 4Jx, 4Kx, 4Lx, 4Mx

表 46. パーツ・リスト — Windows 7 Home Basic (32 ビット) リカバリー DVD

言語	部品番号	CRU ID
アラビア語	04T2567	*
ブラジル・ポルトガル語	04T2568	
英語 (インド)	04T2570	
ロシア語	04T2572	
ロシア語 (英語使用可能)	04T2571	
セルビア語ローマ字	04T2574	
中国語 (簡体字)	04T2569	
スペイン語	04T2573	
トルコ語	04T2575	
米国英語	04T2576	

## Windows 7 Home Premium (32 ビット) DVD

Windows 7 Home Premium (32 ビット) は、次のモデルにオペレーティング・システムとして初期インストールされています。

- 0199-CTO, 33x, 35x, 38x, 4Mx, 4Px, 5Kx
- 0301-CTO, 2Ex, 4Mx, 4Nx, 5Ex, 5Fx, 7Yx, 83x, 84x, 85x, 86x, 9Wx, 9Xx, 2Dx, 4Yx, 7Px, 7Zx, 82x, DPx, DQx, DUx, DVx, DWx, DXx, C9x, CAX, CBx, CCx, CDx, CEx, KHx
- 0302-CTO, 2Rx, 2Wx, 2Yx
- 0319-CTO
- 0578-CTO, 2Ex, 47x, 48x, 4Hx, 59x, 5Cx, 5Fx, 5Hx, 5Rx, 5Sx, 5Tx, 7Qx, A4x, ADx, AGx, AUx, AWx, AYx, AZx, B3x, C7x, CPx, CQx, CRx, DEx, K4x, L3x, L6x, 2Fx, 4Jx, 56x, 7Rx, A7x, AAx, AKx, ANx, AVx, AXx, DFx, DKx, DLx, DMx, DNx, DRx, ECx, EDx, EEx, EMx, EQx, ETx, EWx, EZx, FKx, FLx, FMx, FNx, FPx, G6x, GBx, GCx, GDx, GJx, GKx, GLx, GPx, GQx, GRx, GSx, GVx, GWx, GXx, GYx, H3x, H4x, H5x, J4x, J5x, J6x, J7x, K2x, K3x, KAx, L9x, LCx, LQx, LRx, LUX, NBx, NCx, NNx, PPx, PQx
- 0579-CTO, 3Gx, 3Qx, 3Rx, 3Sx, 3Xx, 43x

表 47. パーツ・リスト — Windows 7 Home Premium (32 ビット) リカバリー DVD

言語	部品番号	CRU ID
アラビア語	04T2577	*
ブラジル・ポルトガル語	04T2578	
C&L 香港特別行政区 (中国語 (繁体字)/英語/中国語 (簡体字))	04T2582	
英語、フィンランド語、およびスウェーデン語 (スウェーデン国内)	04T2586	
韓国語	04T2583	
インド英語	04T2581	
ロシア語	76Y1568	
ロシア語 (英語使用可能)	76Y1567	

表 47. パーツ・リスト — Windows 7 Home Premium (32 ビット) リカバリー DVD (続き)

言語	部品番号	CRU ID
中国語 (簡体字)	04T2579	
スペイン語	04T2584	
中国語 (繁体字)	04T2580	
米国英語	04T2585	

## Windows 7 Home Premium (64 ビット) DVD

Windows 7 Home Premium (64 ビット) は、次のモデルにオペレーティング・システムとして初期インストールされています。

- 0199-CTO, 23x, 24x, 2Hx, 3Fx, 44x, 53x, 54x, 55x, 56x, 5Wx, 5Xx, 65x, 67x, 6Lx, 6Nx, AAx
- 0301-CTO, 25x, 29x, 3Ax, 3Bx, 3Cx, 3Dx, 3Ux, 3Wx, 66x, 6Tx, 6Ux, 6Vx, 6Wx, 6Zx, 72x, 73x, 7Wx, 7Xx, 85x, CEx, CWx, CXx, CYx, P8x, 24x, 28x, 2Zx, 33x, 34x, 35x, 36x, 37x, 38x, 39x, 3Ex, 3Fx, 3Px, 3Vx, 42x, 6Kx, 6Lx, 6Mx, 6Nx, 6Px, 6Qx, 6Rx, 6Sx, 79x, 7Ax, 7Bx, 7Yx, 7Zx, 9Kx, BVx, CFx, D6x, D7x, D8x, FQx, FVx, FYx, HTx, HUX, HVx, HWx, J2x, J3x, JDx, JEx, JFx, JHx, JLx, JQx, JRx, JSx, JYx, MGx, MHx, NDx, NPx
- 0302-CTO, 23x, 24x, 25x, 2Lx, 2Nx, 2Px, 37x, 3Ax, 3Jx, 3Kx, 3Lx, 3Wx, 46x, 48x, 4Bx, 4Ex, 4Kx, 4Lx, 4Wx, AWx, AXx
- 0319-CTO, 22x, 23x, 24x, 28x, 2Cx, 3Gx, 3Hx
- 0578-CTO, 25x, 26x, 29x, 2Ax, 33x, 34x, 35x, 36x, 37x, 38x, 39x, 3Ax, 3Bx, 3Cx, 3Dx, 3Ex, 3Fx, 3Gx, 3Qx, 3Vx, 3Wx, 3Xx, 67x, 6Lx, 6Mx, 6Nx, 6Px, 6Qx, 6Rx, 6Sx, 6Tx, 6Ux, 6Vx, 6Wx, 6Xx, 72x, 73x, 74x, 7Ax, 7Bx, 7Cx, 7Xx, 7Yx, 7Zx, 82x, 86x
- 0579-CTO, 24x

表 48. パーツ・リスト — Windows 7 Home Premium (64 ビット) リカバリー DVD

言語	部品番号	CRU ID
チェコ語	04T2618	*
デンマーク語	04T2619	
英語、フィンランド語、およびスウェーデン語 (スウェーデン国内)	04T2640	
英語、フランス語、ドイツ語およびオランダ語 (ベルギー国内およびルクセンブルク国内)	04T2639	
英語、フランス語、ドイツ語、およびイタリア語 (スイス国内)	04T2641	
フランス語	04T2621	
ドイツ語	04T2623	
ギリシャ語	04T2622	
ヘブライ語	04T2624	
ハンガリー語	04T2625	
インド英語	04T2620	
イタリア語	04T2626	
日本語	04T2748	
ノルウェー語	04T2627	
ポーランド語	04T2628	
ポルトガル語	04T2629	
ルーマニア語	04T2631	

表 48. パーツ・リスト — Windows 7 Home Premium (64 ビット) リカバリ DVD (続き)

言語	部品番号	CRU ID
ロシア語	04T2632	
ロシア語 (英語使用可能)	04T2630	
セルビア語ローマ字	04T2636	
中国語 (簡体字)	04T2617	
スロバキア語	04T2633	
スロベニア語	04T2634	
スペイン語	04T2635	
トルコ語	04T2637	
米国英語	04T2638	

## Windows 7 Professional (32 ビット) DVD

Windows 7 Professional (32 ビット) は、次のモデルにオペレーティング・システムとして初期インストールされています。

- 0199-CTO, 2Zx, 34x, 36x, 37x, 39x, 3Ax, 3Bx
- 0301-CTO, 27x, 2Tx, 2Ux, 2Vx, 2Wx, 3Gx, 3Hx, 3Lx, 3Mx, 45x, 49x, 4Ax, 4Bx, 4Cx, 4Dx, 4Ex, 4Fx, 4Lx, 4Nx, 4Px, 4Qx, 4Ux, 52x, 53x, 54x, 5Ax, 5Dx, 5Gx, 5Jx, 6Fx, 6Gx, 6Hx, 6Jx, 7Lx, 7Ux, 82x, 83x, 84x, 9Lx, 9Mx, 9Nx, 9Px, 9Sx, 9Tx, 9Ux, 9Vx, 9Wx, A5x, AEx, AHx, AQx, ARx, ASx, B2x, B4x, CHx, CJx, CKx, CNx, DCx, C4x, 4Mx, 7Fx, CGx, EAx, EBx, LLx, LTx, JUx, JVx, K6x, L4x, L7x, LEx, LFx, LMx, N4x, 2Cx, 2Kx, 2Lx, 2Mx, 2Nx, 2Px, 2Qx, 2Rx, 2Sx, 2Xx, 2Yx, 3Jx, 3Kx, 4Gx, 4Vx, 4Yx, 4Zx, 57x, 64x, 67x, 68x, 69x, 6Ax, 6Bx, 6Cx, 6Dx, 6Ex, 7Jx, 7Kx, 7Nx, 7Vx, 9Qx, 9Rx, 9Xx, 9Yx, 9Zx, A8x, ABx, ALx, APx, CLx, CMx, DJx, DQx, E3x, E5x, E7x, E9x, EFx, EGx, EHx, EJx, EKx, ENx, ERx, EUx, EXx, EYx, FAx, FGx, FHx, FJx, H9x, HBx, HDx, HFx, HGx, HHx, HLx, HQx, JTx, JXx, K8x, K9x, KTx, KUx, KVx, KWx, KXx, KYx, LAx, LDx, LHx, LJx, LKx, M3x, NAx, PKx, PNx, PRx, Q4x, Q6x, Q7x, QAx, QBx
- 0302-CTO, 2Sx, 2Tx, 2Vx, 2Xx, 2Zx, 33x, 34x
- 0319-CTO, 2Ux, 2Vx, 2Xx, 2Zx
- 0578-CTO, 28x, 2Dx, 2Lx, 2Mx, 2Nx, 2Px, 2Qx, 2Rx, 2Sx, 2Tx, 2Ux, 2Vx, 2Wx, 2Xx, 2Yx, 2Zx, 3Hx, 3Jx, 3Kx, 3Lx, 3Mx, 3Nx, 46x, 4Ax, 4Bx, 4Cx, 4Dx, 4Ex, 4Fx, 4Gx, 4Hx, 4Mx, 4Nx, 4Px, 4Qx, 4Rx, 4Vx, 4Wx, 4Zx, 52x, 53x, 54x, 55x, 58x, 5Bx, 5Ex, 5Hx, 5Kx, 65x, 68x, 69x, 6Ax, 6Bx, 6Cx, 6Dx, 6Ex, 6Fx, 6Gx, 6Hx, 6Jx, 6Kx, 7Gx, 7Kx, 7Lx, 7Mx, 7Px, 7Vx, 7Wx, 83x, 84x, 85x, A6x, A9x, ACx, AFx, AJx, AMx, AUx, B2x, B4x
- 0579-CTO, 3Yx

表 49. パーツ・リスト — Windows 7 Professional (32 ビット) リカバリ DVD

言語	部品番号	CRU ID
アラビア語	04T2537	*
ブラジル・ポルトガル語	04T2538	
チェコ語	04T2541	
デンマーク語	04T2542	
C&L 香港 (香港/英語/中国語 (簡体字))	04T2548	
英語、フィンランド語、およびスウェーデン語 (スウェーデン国内)	04T2565	
英語、フランス語、ドイツ語およびオランダ語 (ベルギー国内およびルクセンブルク国内)	04T2564	
英語、フランス語、ドイツ語、およびイタリア語 (スイス国内)	04T2566	

表 49. パーツ・リスト — Windows 7 Professional (32 ビット) リカバリー DVD (続き)

言語	部品番号	CRU ID
フランス語	04T2544	
ドイツ語	04T2546	
ギリシャ語	04T2545	
ヘブライ語	04T2547	
ハンガリー語	04T2549	
インド英語	04T2543	
イタリア語	04T2550	
日本語	04T2746	
韓国語	04T2551	
ノルウェー語	04T2552	
ポーランド語	04T2553	
ポルトガル語	04T2554	
ルーマニア語	04T2556	
ロシア語	04T2557	
ロシア語 (英語使用可能)	04T2555	
セルビア語ローマ字	04T2561	
中国語 (簡体字)	04T2539	
スロバキア語	04T2558	
スロベニア語	04T2559	
スペイン語	04T2560	
中国語 (繁体字)	04T2540	
トルコ語	04T2562	
米国英語	04T2563	

## Windows 7 Professional (64 ビット) DVD

Windows 7 Professional (64 ビット) は、次のモデルにオペレーティング・システムとして初期インストールされています。

- 0199-CTO, 22x, 26x, 27x, 28x, 29x, 2Ax, 2Bx, 2Cx, 2Dx, 2Ex, 2Fx, 2Gx, 3Dx, 3Ex, 43x, 4Gx, 4Hx, 4Jx, 4Nx, 4Qx, 5Dx, 5Yx, 5Zx, 66x, 6Mx, 6Px, 6Qx
- 0301-CTO, 22x, 26x, 2Ax, 2Bx, 2Gx, 2Jx, 3Qx, 3Rx, 3Sx, 3Tx, 65x, 74x, 75x, 76x, 7Sx, 7Tx, 86x, C9x, CAx, CBx, CCx, CDx, CZx, D2x, D3x, FEx, G2x, KNx, N2x, N3x, P6x, P7x, Q2x, QLx, 23x, 2Hx, 7Cx, 7Dx, 7Ex, C5x, C6x, C8x, D9x, DAx, DBx, DGx, DHx, F5x, F6x, F7x, F8x, F9x, FBx, FCx, FDx, FFx, FTx, FUx, FXx, G3x, G4x, G5x, HXx, HZx, JGx, JKx, JNx, JPx, JZx, KKx, KLx, KMx, KPx, KQx, KZx, M2x, MJx, N6x, N7x, N8x, N9x, NEx, NJx, NKx, NLx, NMx, NQx, P2x, P3x, P4x, P5x, PAX, PBx, PEx, QHx
- 0302-CTO, 22x, 26x, 27x, 28x, 2Ax, 2Bx, 2Cx, 2Dx, 2Ex, 2Fx, 2Gx, 2Hx, 2Jx, 2Kx, 2Mx, 2Qx, 35x, 36x, 39x, 3Ex, 3Hx, 42x, 43x, 44x, 45x, 47x, 4Ax, 4Dx, 4Gx, 4Jx, 4Ux, 4Xx, 4Yx, 52x, 53x, 54x, 55x, AYx, AZx
- 0319-CTO, 25x, 26x, 29x, 2Ax, 2Bx, 38x, 39x, 3Cx, 3Dx, 3Fx
- 0578-CTO, 22x, 24x, 27x, 2Bx, 2Cx, 2Hx, 2Jx, 2Kx, 3Rx, 3Sx, 3Tx, 3Ux, 66x, 75x, 76x, 77x, 7Dx, 7Ex, 7Fx, 7Tx, 7Ux, 87x
- 0579-CTO, 22x, 25x, 36x, 37x, 38x, 4Yx

表 50. パーツ・リスト — Windows 7 Professional (64 ビット) リカバリー DVD

言語	部品番号	CRU ID
アラビア語	04T2587	*
ブラジル・ポルトガル語	04T2588	
チェコ語	04T2591	
デンマーク語	04T2592	
英語、フィンランド語、およびスウェーデン語 (スウェーデン国内)	04T2615	
英語、フランス語、ドイツ語およびオランダ語 (ベルギー国内およびルクセンブルク国内)	04T2614	
英語、フランス語、ドイツ語、およびイタリア語 (スイス国内)	04T2616	
フランス語	04T2594	
ドイツ語	04T2596	
ギリシャ語	04T2595	
ヘブライ語	04T2597	
ハンガリー語	04T2599	
インド英語	04T2593	
イタリア語	04T2600	
日本語	04T2747	
韓国語	04T2601	
ノルウェー語	04T2602	
ポーランド語	04T2603	
ポルトガル語	04T2604	
ルーマニア語	04T2606	
ロシア語	04T2607	
ロシア語 (英語使用可能)	04T2605	
セルビア語ローマ字	04T2611	
中国語 (簡体字)	04T2589	
スロバキア語	04T2608	
スロベニア語	04T2609	
スペイン語	04T2610	
中国語 (繁体字)	04T2590	
中国語 (繁体字) (香港特別行政区)	04T2598	
トルコ語	04T2612	
米国英語	04T2613	

## 共通の保守ツール

表 51. パーツ・リスト — 共通の保守ツール

ツール	部品番号
ドライバー・キット	95F3598
1/4" ドライブ・スピナー・ハンドル	1650840
1/4" 4 角から 1/4" 6 角へのトルク・アダプター	93F2838
TR7-TR-10 不正開封防止トルク・セット	00P6967
取り外しツール・アンテナ RF コネクター	08K7159
USB 2.0 CD-RW/DVD-ROM コンボ・ドライブ II	40Y8687
USB ケーブル	40Y8704
USB フロッピー・ディスク・ドライブ、保守ディスク用	05K9283
USB フロッピー・ディスク・ドライブ・ツールキット	27L3452
内蔵 Smart Card 用のテスト・カード	42W7820
LENOVO ThinkPad 保守用ディスク・バージョン 1.76 以降 注：ファイルは、次の Web サイトからダウンロードできます。 <a href="http://support.lenovo.com">http://support.lenovo.com</a>	—





---

## 付録 A 特記事項

本書に記載の製品、サービス、または機能が日本においては提供されていない場合があります。日本で利用可能な製品、サービス、および機能については、レノボ・ジャパンの営業担当員にお尋ねください。本書で Lenovo 製品、プログラム、またはサービスに言及していても、その Lenovo 製品、プログラム、またはサービスのみが使用可能であることを意味するものではありません。これらに代えて、Lenovo の知的所有権を侵害することのない、機能的に同等の製品、プログラム、またはサービスを使用することができます。ただし、Lenovo 以外の製品とプログラムの操作またはサービスの評価および検証は、お客様の責任で行っていただきます。

Lenovo は、本書に記載されている内容に関して特許権 (特許出願中のものを含む) を保有している場合があります。本書の提供は、お客様にこれらの特許権について実施権を許諾することを意味するものではありません。実施権についてのお問い合わせは、書面にて下記宛先にお送りください。

*Lenovo (United States), Inc.  
1009 Think Place - Building One  
Morrisville, NC 27560  
U.S.A.  
Attention: Lenovo Director of Licensing*

Lenovo およびその直接または間接の子会社は、本書を特定物として現存するままの状態を提供し、商品性の保証、特定目的適合性の保証および法律上の瑕疵担保責任を含むすべての明示もしくは黙示の保証責任を負わないものとします。国または地域によっては、法律の強行規定により、保証責任の制限が禁じられる場合、強行規定の制限を受けるものとします。

この情報には、技術的に不適切な記述や誤植を含む場合があります。本書は定期的に見直され、必要な変更は本書の次版に組み込まれます。Lenovo は予告なしに、随時、この文書に記載されている製品またはプログラムに対して、改良または変更を行うことがあります。

本書で説明される製品は、誤動作により人的な傷害または死亡を招く可能性のある移植またはその他の生命維持アプリケーションで使用されることを意図していません。本書に記載される情報が、Lenovo 製品仕様または保証に影響を与える、またはこれらを変更することはありません。本書におけるいかなる記述も、Lenovo あるいは第三者の知的所有権に基づく明示または黙示の使用許諾と補償を意味するものではありません。本書に記載されている情報はすべて特定の環境で得られたものであり、例として提示されるものです。他の稼働環境では、結果が異なる場合があります。

Lenovo は、お客様が提供するいかなる情報も、お客様に対してなんら義務も負うことのない、自ら適切と信ずる方法で、使用もしくは配布することができるものとします。

本書において Lenovo 以外の Web サイトに言及している場合がありますが、便宜のため記載しただけであり、決してそれらの Web サイトを推奨するものではありません。それらの Web サイトにある資料は、この Lenovo 製品の資料の一部ではありません。それらの Web サイトは、お客様の責任でご使用ください。

この文書に含まれるいかなるパフォーマンス・データも、管理環境下で決定されたものです。そのため、他の操作環境で得られた結果は、異なる可能性があります。一部の測定が、開発レベルのシステムで行われた可能性があります。その測定値が、一般に利用可能なシステムのものと同じである保証はありません。さらに、一部の測定値が、推定値である可能性があります。実際の結果は、異なる可能性があります。お客様は、お客様の特定の環境に適したデータを確かめる必要があります。

---

## 商標

以下は、Lenovo の米国およびその他の国における商標です。

Active Protection System  
Lenovo  
Rescue and Recovery  
ThinkPad  
ThinkVantage  
TrackPoint  
UltraNav

以下は、Microsoft グループの商標です。

Microsoft  
Windows

AMD は、Advanced Micro Devices, Inc. の商標または登録商標です。

以下は、Intel Corporation またはその子会社の米国およびその他の国における商標です。

Intel  
Intel Celeron  
Intel Centrino  
Intel Core  
Intel Pentium

他の会社名、製品名およびサービス名等はそれぞれ各社の商標です。



# ThinkPad®

部品番号: 75Y4302\_03\_J

Printed in China

(1P) P/N: 75Y4302\_03\_J

