

ThinkPad

**ThinkPad SL400、SL400c、SL500、および SL500c
保守マニュアル**

ThinkPad

**ThinkPad SL400、SL400c、SL500、および SL500c
保守マニュアル**

お願い

本書および本書で紹介する製品をご使用になる前に、245 ページの『特記事項』に記載されている情報をお読みください。

第4版第1刷 2009.4

© Copyright Lenovo 2008, 2009. All rights reserved.

© Lenovo 2008, 2009

目次

本書について	v	LCD (液晶ディスプレイ) 関連の症状	50
安全上の注意	1	再現性の低い問題	51
一般安全	2	未解決問題	51
電気安全	3	ThinkPad SL400、SL400c、SL500、および SL500c	53
安全検査ガイド	5	仕様	53
静電気放電の影響を受けやすい装置の取り扱い	6	状況インジケーター	57
接地要件	7	FRU テスト	59
安全に正しくお使いいただくために	8	Fn キーの組み合わせ	61
レーザー規格に関する記述	16	FRU の交換に関する注意事項	64
重要保守情報	19	ねじに関する注意事項	64
FRU 交換時の心得	20	シリアル番号 (S/N) の保存	66
ハードディスク交換時の注意	21	FRU の取り外しと取り付け	69
システム・ボード交換時の重要な注意事項	21	1010 バッテリー・パック	70
エラー・メッセージの使い方	21	1020 光学式ドライブ	71
CTO、CMV、および GAV 用の FRU 交換時の心得	22	1030 ハードディスク・ドライブ (HDD) カバーおよび HDD	72
製品定義	22	1040 DIMM スロット・カバー (ThinkPad SL400 および SL400c 用)	74
CTO、CMV、および GAV 製品の FRU 識別	22	1050 DIMM スロット・カバー (ThinkPad SL500 および SL500c 用)	74
RoHS 指令準拠 FRU の交換についての重要情報	24	1060 DIMM	75
全般の検査	25	1070 PCI Express ミニ・カード、ワイヤレス LAN/WiMAX 用	76
最初に行うこと	26	1080 PCI Express ミニ・カード、ワイヤレス WAN 用 (ThinkPad SL400 および SL400c 用)	79
保守の手順	27	1090 ワイヤレス WAN スロット・カバーおよび PCI Express ミニ・カード、ワイヤレス WAN 用 (ThinkPad SL500 および SL500c 用)	81
PC-Doctor for DOS を使用しての診断	28	1100 サーマル・ドア (ThinkPad SL400 および SL400c 用)	83
PC-Doctor for Windows	31	1110 サーマル・ドア (ThinkPad SL500 および SL500c 用)	84
PC-Doctor for Rescue and Recovery	31	1120 ファン・アセンブリー	85
電源システムの検査	32	1130 CPU サーマル・モジュール	88
AC アダプターの検査	32	1140 CPU	90
動作中の充電の検査	33	1150 パームレスト (ThinkPad SL400 および SL400c 用)	91
バッテリー・パックの検査	33	1160 パームレスト (ThinkPad SL500 および SL500c 用)	93
バックアップ・バッテリーの検査	34	1170 Bluetooth ドーター・カード (BDC-2.1)	95
関連の保守手順	35	1180 インテル ターボ・メモリー・ミニカードまたはワイヤレス USB アダプター	96
Product Recovery ディスクを使用しての出荷時コンテントの復元	35	1190 バックアップ・バッテリー (ThinkPad SL400 および SL400c 用)	98
パスワード	36	1200 バックアップ・バッテリー (ThinkPad SL500 および SL500c 用)	99
パワーオン・パスワード	36	1210 キーボード	100
ハードディスク・パスワード	37	1220 上部ケース・サブアセンブリー (ThinkPad SL400 および SL400c 用)	102
スーパーバイザー・パスワード	37		
パワーオン・パスワードを解除する方法	38		
ハードディスク・パスワードを解除する方法	39		
省電力機能	40		
スクリーン・ブランク・モード	40		
スタンバイ状態	40		
休止状態	41		
FRU 故障判別リスト	42		
数値エラー・コード	42		
エラー・メッセージ	48		
ピープ音の症状	49		
ピープ音以外の症状	49		

1230 上部ケース・サブアセンブリー (ThinkPad SL500 用)	104
1240 LCD ユニット (ThinkPad SL400 および SL400c 用)	107
1250 LCD ユニット (ThinkPad SL500 および SL500c 用)	112
1260 フレーム L (マグネシウム・フレーム・アセンブリー)	116
1270 SATA-ODD コネクタ・ボード (ThinkPad SL500 および SL500c 用)	118
1280 システム・ボード	119
1290 入出力ボードおよび入出力ボード FPC (ThinkPad SL400 および SL400c 用)	123
1300 スモール・ボード (ThinkPad SL400 および SL400c 用)	125
1310 フレーム R (マグネシウム・フレーム・アセンブリー)、DC 入力コネクタ、およびベース・カバー (ThinkPad SL400 および SL400c 用)	127
1320 フレーム R (マグネシウム・フレーム・アセンブリー)、入出力ボード、入出力ボード FPC、DC 入力コネクタ、スモール・ボード、およびベース・カバー (ThinkPad SL500 および SL500c 用)	129
2010 LCD 前面ベゼル	133
2020 インバーター・カードまたは LED 制御カード	134
2030 内蔵カメラ	136
2040 ワイヤレス LAN アンテナ・アセンブリー、ワイヤレス WAN アンテナ・アセンブリー、およびカメラ・ケーブル (ThinkPad SL400 および SL400c 用)	137

2050 ワイヤレス LAN アンテナ・アセンブリー、ワイヤレス WAN アンテナ・アセンブリー、およびカメラ・ケーブル (ThinkPad SL500 および SL500c 用)	140
2060 LCD パネル、ちょうつがい L、ちょうつがい R、LCD ケーブル、および LCD 背面カバー・アセンブリー (ThinkPad SL400 および SL400c 用)	143
2070 LCD パネル、ちょうつがい L、ちょうつがい R、LCD ケーブル、および LCD 背面カバー・アセンブリー (ThinkPad SL500 および SL500c 用)	146
場所	149
前面 (ThinkPad SL400 および SL400c 用)	149
背面 (ThinkPad SL400 および SL400c 用)	151
底面 (ThinkPad SL400 および SL400c 用)	152
前面 (ThinkPad SL500 および SL500c 用)	153
背面 (ThinkPad SL500 および SL500c 用)	155
底面 (ThinkPad SL500 および SL500c 用)	155
パーツ・リスト	156
全体	157
LCD FRU	200
Keyboard (キーボード)	230
その他のパーツ	231
AC アダプター	232
電源コード	233
リカバリー・ディスク	234
共通の保守ツール	244
特記事項	245
商標	246

本書について

本書には、以下の ThinkPad® 製品に関する保守情報および参照情報が記載されています。

ThinkPad SL400

MT 2743

ThinkPad SL400c

MT 4413

ThinkPad SL500

MT 2746

ThinkPad SL500c

MT 4414

本書を拡張診断テストと一緒に使用して、問題のトラブルシューティングを行ってください。

本書は、以下の節で構成されています。

- 共通の節には、一般情報、指針、コンピューターの保守に必要な安全上の注意を記載しています。
- 製品固有の節には、保守、参照、および製品固有の部品に関する情報を記載しています。

重要:

本書は、ThinkPad 製品に精通した専門の技術担当者を対象としています。問題の原因を効率よく判別できるよう、本書は拡張診断テストとともにご使用ください。

ThinkPad 製品の保守を行う前に、必ず、1 ページの『安全上の注意』および 19 ページの『重要保守情報』をお読みください。

安全上の注意

この章では、ThinkPad の保守を行う前によく理解しておく必要のある、以下の安全上の注意を記載します。

- 2 ページの『一般安全』
- 3 ページの『電気安全』
- 5 ページの『安全検査ガイド』
- 6 ページの『静電気放電の影響を受けやすい装置の取り扱い』
- 7 ページの『接地要件』
- 8 ページの『安全に正しくお使いいただくために』
- 16 ページの『レーザー規格に関する記述』

一般安全

次の規則に従って、一般的な安全確保に努めてください。

- 保守の最中および保守の後、マシンのある領域の整理整頓をしてください。
- 重い物を持ち上げるときは、次のようにします。
 1. 滑らないように、しっかりと立ってられるようにします。
 2. 足の間でオブジェクトの重量が同量になるよう分散します。
 3. ゆっくりとした持ち上げる力を使用します。持ち上げる時に、急な移動あるいはねじったりは絶対にしないでください。
 4. 立ち上がることによって、または足の筋肉で押し上げることによって持ち上げます。この動作は、背中の中の筋肉の負担を除去します。重量が 16 kg を超える物、または自分 1 人で持ち上げるには重過ぎると感じる物を持ち上げようとしないでください。
- お客様の危険につながる作業や、装置の安全を損なうような作業は行わないでください。
- マシンを起動する前に、必ず、他のサービス担当者やお客様側のスタッフが危険な場所にいないか確かめます。
- マシンの保守を行う間、取り外したカバーを安全な場所で、すべての関係者から離れた場所に置きます。
- ツール・ケースを歩行領域から遠ざけて、他の人がつまづかないようにします。
- 緩い服を着用しないでください。マシンの動いている部分に引っ掛かる可能性があります。そでは、きちんと留めておくか、ひじの上までまくり上げておきます。髪が長い場合は、縛ってください。
- ネクタイやスカーフの端は衣服の中に入れておくか、不伝導性のクリップを使って、端から約 8 cm のところで留めておきます。
- 宝石、チェーン、金属フレームの眼鏡、または金属のファスナーが付いている服は着用しないでください。

重要: 金属のオブジェクトは電気の伝導体に適しています。
- ハンマーやドリルを使った作業、はんだ付け、ワイヤーの切断、スプリングの接続、溶剤の使用、そしてその他目に危険が及ぶ可能性のある作業を行うときは、安全眼鏡をかけてください。
- 保守の後は、すべての安全シールド、ガード、ラベル、および接地ワイヤーを再取り付けします。古くなっていたり障害のある安全装置は交換してください。
- マシンをお客様に返却する前に、すべてのカバーを正しく取り付けます。
- ファン放熱孔はマシンの内部部品に空気を循環させ、高熱になることを防ぎます。ファン放熱孔をふさがないように気を付けてください。

電気安全

電気機器を取り扱うときは、次の規則を守ってください。

重要:

承認済みのツールおよびテスト装置を使用してください。工具の中には、握りや柄の部分のソフト・カバーが感電防止のための絶縁性を持たないものがあります。

お客様の多くは、装置のそばに、静電気の放電を減らす小さな導電ファイバーを含むゴム製のフロア・マットをお持ちになっておられるでしょう。このタイプのマットを感電の保護として使用しないでください。

- 部屋の緊急電源オフ (EPO) スイッチを見つけて、スイッチまたは電気コンセントを切り離してください。電気事故が発生した場合は、スイッチを操作するか、または電源コードのプラグを素早く抜きます。
- 危険な状態、または危険な電圧を持つ装置のそばで、1人で作業しないでください。
- 次の作業を行う前には、すべての電源をすべて切り離してください。
 - 機械的検査の実行
 - 電源装置のそばでの作業
 - 主な装置の取り外しまたは取り付け
- マシンで作業を開始する前に、電源コードのプラグを抜きます。プラグを抜けない場合は、お客様に依頼して、マシンに電源を供給している電源ボックスの電源を切り、電源ボックスをオフ位置にロックします。
- 露出した電気回路を持つマシンで作業する必要があるときは、次の注意事項を守ってください。
 - 電源オフ制御に慣れている別の人がそばにいることを確認してください。

重要: 別の人は、必要な場合に、電源のスイッチを切るためにその場にいる必要があります。
 - 電源オンした電気機器を扱うときは、1つの手のみを使用します。もう一方の手はポケットに入れておくか、後ろにしておきます。

重要: 感電は、完全な回路ができた場合にだけ起こります。上記の規則を遵守することにより、電流が体を通るのを防ぐことができます。
 - テスターを使用する時は、制御を正しく設定し、テスター用の承認済みプローブ・リードおよび付属品を使用します。
 - 適切なゴム製のマットの上に立ち (必要であれば、ローカルに取得)、金属フロア・ストリップおよびマシン・フレームといった接地からユーザーを絶縁します。

非常に高電圧の場所での作業のときは、特殊な安全上の注意を守ってください。これらの指示は保守情報の安全に関する節に記載されています。高電圧の測定時には、細心の注意を払ってください。

- 安全な操作状態のために電気ハンド・ツールを定期的に検査および保守してください。
- 使い古されたり、壊れているツールおよびテスターを使用しないでください。
- 回路から電源が切断されていることをあらかじめ想定することは、絶対にしないでください。まず最初に、回路の電源がオフになっているか必ず チェック します。
- 作業域で起こりうる危険を常に注意してください。これらの危険の例は、湿ったフロア、接地されていない延長ケーブル、電源の過電流および安全接地の欠落などです。
- 電流の通じている回路にプラスチック・デンタル・ミラーの反射面で触らないでください。面は導電性があるので、触ると身体障害およびマシン損傷を引き起こす可能性があります。
- 次のパーツは、マシン内でそれらの通常の操作場所から取り外すとき、電源をオンにしたまま 保守作業を行わないでください。
 - 電源機構 (パワー・サプライ) 装置
 - ポンプ
 - 送風器およびファン
 - モーター・ジェネレーター上記と類似した装置。(この実践は装置の接地を確実にします。)
- 電気事故が起こった場合:
 - 用心して、ユーザー自身が被害にあわないようにしましょう。
 - 電源をオフに切り替えます。
 - 別の人を医療補助を呼びに行かせます。

安全検査ガイド

この検査ガイドの目的は、危険性が潜む状態を識別できるようにすることです。マシンの設計および製作段階において、ユーザーとサービス技術員を傷害から守るために必要な安全品目に取り付けられています。このガイドはそれらのアイテムのみを対象としています。この検査ガイドで紹介していない ThinkPad 以外の機構またはオプションを接続したことによる危険性の識別については、各自が適切な判断を行う必要があります。

危険な状態がある場合は、まずその危険の重大性を判別し、問題点を訂正せずに続行してよいかどうか判断してください。

次の状態と、その状態が示す危険性について考慮してください。

- 電気の危険性、特に 1 次電源 (フレーム上の 1 次電圧は重大または致命的な感電事故を起こすおそれがあります)
- 爆発の危険性 (損傷した CRT 表面やコンデンサーの膨張など)
- 機械的な危険性 (ハードウェアの緩み、欠落など)

危険が潜む状態があるかどうかを判別するには、どの保守作業を始めるときにも次のチェックリストを使用してください。検査は、電源オフ、および電源コードの切断から始めてください。

チェックリスト

1. 外側のカバーに損傷 (緩み、破損、またはエッジのとがり) がないか検査します。
2. ThinkPad の電源をオフにする。電源コードを外します。
3. 次の点について、電源コードを検査します。
 - a. 第 3 配線のアース・コネクタの状態が良好であるか。メーターを使って、外部アース・ピンとフレーム・アースの間のアース線の導通が 0.1 オーム以下であるか測定します。
 - b. 電源コードはパーツ・リストに指定されたタイプでなければなりません。
 - c. 絶縁体が摩耗してはいけません。
4. バッテリーのひび割れまたは膨張があるか検査します。
5. カバーを取り外します。
6. 明らかに ThinkPad 以外のパーツが使われている部分を検査します。ThinkPad 以外のパーツの使用の安全性について、的確な判断を下します。
7. 装置内部に明らかに危険な状態がないか (例えば、金属の切りくず、汚染、水などの液体、火または煙による損傷の兆候など) を検査します。
8. ケーブルが摩耗していたり、はさまれていないか検査します。
9. 電源機構カバーのファスナー (ねじまたはリベット) が、外れていたり、損傷していないか検査します。

静電気放電の影響を受けやすい装置の取り扱い

トランジスターまたは集積回路 (IC) を含む ThinkPad の部分は、静電気の放電 (ESD) の影響を受けやすいことを知っておく必要があります。ESD による損傷は、物体間に帯電の差があるときに起こります。帯電を平均化して、マシン、パーツ、作業マット、およびそのパーツを取り扱う人の帯電がすべて同じになるようにして、ESD による損傷を防止してください。

注:

1. ESD が下記に示す要件を超えたときは、その製品特定の ESD 手順を実行してください。
2. 使用する ESD 保護装置が、完全に有効であると承認 (ISO 9000) されたものであることを確認してください。

ESD の影響を受けやすいパーツを取り扱う際は、次の点に注意してください。

- パーツは、製品に挿入するまでに静電防止袋に入れたままにしておきます。
- 他の人に触れないようにします。
- 身体の静電気を除去するために、自分の肌に対して接地されたリスト・ストラップを着用します。
- パーツが、自分の衣服に触れないようにします。ほとんどの衣服は絶縁性になっており、リスト・ストラップを付けていても帯電したままになっています。
- 接地された作業マットの黒い面を使って、静電気のない作業面を作ります。このマットは、ESD の影響を受けやすい装置を取り扱う際には特に便利です。
- 下記にリストしたような接地システムを選択し、特定の保守要件に合った保護を可能にします。

注:

ESD による損傷を防止するには、できれば接地システムを使用することが望ましいのですが、必須ではありません。

- ESD アース・クリップをフレーム・アース、アース・ブレード、または緑色の配線のアースに接続します。
- 二重絶縁のシステムまたはバッテリー駆動システムで作業するときは、ESD 共通アースまたは参照点を使います。これらのシステムでは、同軸またはコネクタ外部シェルが使えます。
- 交流電源で動作するコンピューターでは、AC プラグの丸いアース端子を使います。

接地要件

オペレーターの安全確保とシステム機能の正常実行のためには、ThinkPad の接地が必要です。電源コンセントが適切に接地してあるかどうかの確認は、資格のある電気技師が行います。

安全に正しくお使いいただくために

このセクションの安全上の注意は、英語、フランス語、ドイツ語、ヘブライ語、イタリア語、日本語、およびスペイン語で示してあります。

安全上の注意 1

Before the computer is powered on after FRU replacement, make sure all screws, springs, and other small parts are in place and are not left loose inside the computer. Verify this by shaking the computer and listening for rattling sounds. Metallic parts or metal flakes can cause electrical shorts.

Avant de remettre l'ordinateur sous tension après remplacement d'une unité en clientèle, vérifiez que tous les ressorts, vis et autres pièces sont bien en place et bien fixées. Pour ce faire, secouez l'unité et assurez-vous qu'aucun bruit suspect ne se produit. Des pièces métalliques ou des copeaux de métal pourraient causer un court-circuit.

Bevor nach einem FRU-Austausch der Computer wieder angeschlossen wird, muß sichergestellt werden, daß keine Schrauben, Federn oder andere Kleinteile fehlen oder im Gehäuse vergessen wurden. Der Computer muß geschüttelt und auf Klappergeräusche geprüft werden. Metallteile oder-splitter können Kurzschlüsse erzeugen.

לפני הפעלת המחשב לאחר החלפת FRU יש לוודא שכל הברגים, הקפיצים, וחלקים קטנים אחרים נמצאים במקומם ואינם חופשיים לזוז בתוך המחשב. כדי לוודא זאת, יש לטלטל את המחשב ולהקשיב לגילוי קולות שקשוק. חלקי או שבבי מתכת עלולים לגרום לקצרים חשמליים.

Prima di accendere l'elaboratore dopo che é stata effettuata la sostituzione di una FRU, accertarsi che tutte le viti, le molle e tutte le altre parti di piccole dimensioni siano nella corretta posizione e non siano sparse all'interno dell'elaboratore. Verificare ciò scuotendo l'elaboratore e prestando attenzione ad eventuali rumori; eventuali parti o pezzetti metallici possono provocare cortocircuiti pericolosi.

FRUの交換後、ThinkPadの電源を入れる前に、ねじ、バネ、その他の小さな部品がすべて正しい位置にあり、またThinkPadの内部で緩んでいないことを確認してください。
これを確認するには、ThinkPadを振って、カチャカチャと音がしないか確かめます。金属部品や金属破片はショートの原因になることがあります。

Antes de encender el sistema despues de sustituir una FRU, compruebe que todos los tornillos, muelles y demás piezas pequeñas se encuentran en su sitio y no se encuentran sueltas dentro del sistema. Compruébelo agitando el sistema y escuchando los posibles ruidos que provocarían. Las piezas metálicas pueden causar cortocircuitos eléctricos.

安全上の注意 2

⚠ 危険

Some standby batteries contain a small amount of nickel and cadmium. Do not disassemble a standby battery, recharge it, throw it into fire or water, or short-circuit it. Dispose of the battery as required by local ordinances or regulations. Use only the battery in the appropriate parts listing. Use of an incorrect battery can result in ignition or explosion of the battery.

Certaines batteries de secours contiennent du nickel et du cadmium. Ne les démontez pas, ne les rechargez pas, ne les exposez ni au feu ni à l'eau. Ne les mettez pas en court-circuit. Pour les mettre au rebut, conformez-vous à la réglementation en vigueur. Lorsque vous remplacez la pile de sauvegarde ou celle de l'horloge temps réel, veillez à n'utiliser que les modèles cités dans la liste de pièces détachées adéquate. Une batterie ou une pile inappropriée risque de prendre feu ou d'exploser.

Die Bereitschaftsbatterie, die sich unter dem Diskettenlaufwerk befindet, kann geringe Mengen Nickel und Cadmium enthalten. Sie darf nur durch die Verkaufsstelle oder den IBM Kundendienst ausgetauscht werden. Sie darf nicht zerlegt, wiederaufgeladen, kurzgeschlossen, oder Feuer oder Wasser ausgesetzt werden. Die Batterie kann schwere Verbrennungen oder Verätzungen verursachen. Bei der Entsorgung die örtlichen Bestimmungen für Sondermüll beachten. Beim Ersetzen der Bereitschafts- oder Systematterie nur Batterien des Typs verwenden, der in der Ersatzteilliste aufgeführt ist. Der Einsatz falscher Batterien kann zu Entzündung oder Explosion führen.

סוללות המתנה מסוימות מכילות כמות קטנה של ניקל וקדמיום. אין לפרק סוללת המתנה, לטעון אותה מחדש, להשליך אותה לאש או למים או לקצר אותה. יש לסלק את הסוללה כנדרש על ידי התקנות והחוקים המקומיים. יש להשתמש רק בסוללה המופיעה ברשימת החלקים המתאימה. שימוש בסוללה לא מתאימה עלול לגרום להצתה או התפוצצות של הסוללה.

Alcune batterie di riserva contengono una piccola quantità di nichel e cadmio. Non smontarle, ricaricarle, gettarle nel fuoco o nell'acqua né cortocircuitarle. Smaltirle secondo la normativa in vigore (DPR 915/82, successive disposizioni e disposizioni locali). Quando si sostituisce la batteria dell'RTC (real time clock) o la batteria di supporto, utilizzare soltanto i tipi inseriti nell'appropriato Catalogo parti. L'impiego di una batteria non adatta potrebbe determinare l'incendio o l'esplosione della batteria stessa.

予備バッテリーの中には少量のニッケルとカドミウムが含まれているものがあります。したがって、予備バッテリーの分解、再充電、火または水の中への投棄、またはショートさせることは決して行わないでください。バッテリーを廃棄する場合は地方自治体の条例に従ってください。適切なパーツ・リストにあるバッテリーだけを使用してください。誤ったバッテリーを使用すると、バッテリーが発火したり、爆発したりすることがあります。

Algunas baterías de reserva contienen una pequeña cantidad de níquel y cadmio. No las desmonte, ni recargue, ni las eche al fuego o al agua ni las cortocircuite. Deséchelas tal como dispone la normativa local. Utilice sólo baterías que se encuentren en la lista de piezas. La utilización de una batería no apropiada puede provocar la ignición o explosión de la misma.

安全上の注意 3



The battery pack contains small amounts of nickel. Do not disassemble it, throw it into fire or water, or short-circuit it. Dispose of the battery pack as required by local ordinances or regulations. Use only the battery in the appropriate parts listing when replacing the battery pack. Use of an incorrect battery can result in ignition or explosion of the battery.

La batterie contient du nickel. Ne la démontez pas, ne l'exposez ni au feu ni à l'eau. Ne la mettez pas en court-circuit. Pour la mettre au rebut, conformez-vous à la réglementation en vigueur. Lorsque vous remplacez la batterie, veillez à n'utiliser que les modèles cités dans la liste de pièces détachées adéquate. En effet, une batterie inappropriée risque de prendre feu ou d'exploser.

Akkus enthalten geringe Mengen von Nickel. Sie dürfen nicht zerlegt, wiederaufgeladen, kurzgeschlossen, oder Feuer oder Wasser ausgesetzt werden. Bei der Entsorgung die örtlichen Bestimmungen für Sondermüll beachten. Beim Ersetzen der Batterie nur Batterien des Typs verwenden, der in der Ersatzteilliste aufgeführt ist. Der Einsatz falscher Batterien kann zu Entzündung oder Explosion führen.

מארז הסוללה מכיל כמות קטנה של ניקל וקדמיום. אין לפרק את מארז הסוללה, להשליך אותו לאש או למים או לקצר אותו. יש לסלק את מארז הסוללה כנדרש על ידי התקנות והחוקים המקומיים. יש להשתמש רק בסוללה המופיעה ברשימת החלקים המתאימה בזמן החלפת מארז הסוללה. שימוש בסוללה לא מתאימה עלול לגרום להצתה או התפוצצות של הסוללה.

La batteria contiene piccole quantità di nichel. Non smontarla, gettarla nel fuoco o nell'acqua né cortocircuitarla. Smaltirla secondo la normativa in vigore (DPR 915/82, successive disposizioni e disposizioni locali). Quando si sostituisce la batteria, utilizzare soltanto i tipi inseriti nell'appropriato Catalogo parti. L'impiego di una batteria non adatta potrebbe determinare l'incendio o l'esplosione della batteria stessa.

バッテリー・パックには少量のニッケルが含まれています。バッテリー・パックを分解したり、火または水の中に投げ込んだり、ショートさせないでください。バッテリー・パックの廃棄にあたっては、地方自治体の条例または規則に従ってください。バッテリー・パックを交換するときは、適切なパーツ・リストにあるバッテリーだけを使用してください。誤ったバッテリーを使用すると、バッテリーが発火したり、爆発したりすることがあります。

Las baterías contienen pequeñas cantidades de níquel. No las desmonte, ni recargue, ni las eche al fuego o al agua ni las cortocircuite. Deséchelas tal como dispone la normativa local. Utilice sólo baterías que se encuentren en la lista de piezas al sustituir la batería. La utilización de una batería no apropiada puede provocar la ignición o explosión de la misma.

安全上の注意 4

⚠ 危険

The lithium battery can cause a fire, an explosion, or a severe burn. Do not recharge it, remove its polarized connector, disassemble it, heat it above 100°C (212°F), incinerate it, or expose its cell contents to water. Dispose of the battery as required by local ordinances or regulations. Use only the battery in the appropriate parts listing. Use of an incorrect battery can result in ignition or explosion of the battery.

La pile de sauvegarde contient du lithium. Elle présente des risques d'incendie, d'explosion ou de brûlures graves. Ne la rechargez pas, ne retirez pas son connecteur polarisé et ne la démontez pas. Ne l'exposez pas à une température supérieure à 100°C, ne la faites pas brûler et n'en exposez pas le contenu à l'eau. Mettez la pile au rebut conformément à la réglementation en vigueur. Une pile inappropriée risque de prendre feu ou d'exploser.

Die Systematterie ist eine Lithiumatterie. Sie kann sich entzünden, explodieren oder schwere Verbrennungen hervorrufen. Batterien dieses Typs dürfen nicht aufgeladen, zerlegt, über 100 C erhitzt oder verbrannt werden. Auch darf ihr Inhalt nicht mit Wasser in Verbindung gebracht oder der zur richtigen Polung angebrachte Verbindungsstecker entfernt werden. Bei der Entsorgung die örtlichen Bestimmungen für Sondermüll beachten. Beim Ersetzen der Batterie nur Batterien des Typs verwenden, der in der Ersatzteilliste aufgeführt ist. Der Einsatz falscher Batterien kann zu Entzündung oder Explosion führen.

סוללת הליתיום עלולה לגרום לשריפה, להתפוצצות או לכוויות קשות. אין לטעון אותה מחדש, לסלק את המחבר המקוטב שלה, לפרק אותה או לחמם אותה לטמפרטורה העולה על 100 מעלות צלזיוס. אין לשרוף את הסוללה ואין לחשוף את תוכן התא למים. יש לסלק את הסוללה בנדרש בתקנות ובחוקים המקומיים. יש להשתמש רק בסוללה המופיעה ברשימת החלקים המתאימים. שימוש בסוללה אחרת עלול לגרום לסכנת שריפה או התפוצצות.

La batteria di supporto e una batteria al litio e puo incendiarsi, esplodere o procurare gravi ustioni. Evitare di ricaricarla, smontarne il connettore polarizzato, smontarla, riscaldarla ad una temperatura superiore ai 100 gradi centigradi, incendiarla o gettarla in acqua. Smaltirla secondo la normativa in vigore (DPR 915/82, successive disposizioni e disposizioni locali). L'impiego di una batteria non adatta potrebbe determinare l'incendio o l'esplosione della batteria stessa.

リチウム・バッテリーは、火災、爆発、または重症のやけどを引き起こすことがあります。バックアップ・バッテリーの充電、その極性コネクタの取り外し、バッテリー本体の分解、100°C (212°F) 以上への加熱、焼却、電池の中身を水に浸すことはしないでください。バッテリーを廃棄する場合は地方自治体の条例に従ってください。適切なパーツ・リストにあるバッテリーだけを使用してください。誤ったバッテリーを使用すると、バッテリーが発火したり、爆発したりすることがあります。

La batería de repuesto es una batería de litio y puede provocar incendios, explosiones o quemaduras graves. No la recargue, ni quite el conector polarizado, ni la desmonte, ni caliente por encima de los 100°C (212°F), ni la incinere ni exponga el contenido de sus celdas al agua. Deséchela tal como dispone la normativa local.

安全上の注意 5

If the LCD breaks and the fluid from inside the LCD gets into your eyes or on your hands, immediately wash the affected areas with water for at least 15 minutes. Seek medical care if any symptoms from the fluid are present after washing.

Si le panneau d'affichage à cristaux liquides se brise et que vous recevez dans les yeux ou sur les mains une partie du fluide, rincez-les abondamment pendant au moins quinze minutes. Consultez un médecin si des symptômes persistent après le lavage.

Die Leuchtstoffröhre im LCD-Bildschirm enthält Quecksilber. Bei der Entsorgung die örtlichen Bestimmungen für Sondermüll beachten. Der LCD-Bildschirm besteht aus Glas und kann zerbrechen, wenn er unsachgemäß behandelt wird oder der Computer auf den Boden fällt. Wenn der Bildschirm beschädigt ist und die darin befindliche Flüssigkeit in Kontakt mit Haut und Augen gerät, sollten die betroffenen Stellen mindestens 15 Minuten mit Wasser abgespült und bei Beschwerden anschließend ein Arzt aufgesucht werden.

אם מסך הגביש הנוזלי (LCD) נשבר והנוזל מתוך המסך בא במגע עם עיניכם או ידיכם, שטפו את האזורים הנגועים מיד במים במשך 15 דקות לפחות. פנו לקבלת עזרה רפואית אם תסמינים הנובעים מהמגע עם הנוזל נמשכים לאחר השטיפה.

Nel caso che caso l'LCD si dovesse rompere ed il liquido in esso contenuto entrasse in contatto con gli occhi o le mani, lavare immediatamente le parti interessate con acqua corrente per almeno 15 minuti; poi consultare un medico se i sintomi dovessero permanere.

LCD が破損し、LCD の中の液体が目に入ったり、手に触れたりした場合は、液体が触れた部分を少なくとも 15 分間洗い流してください。洗い流した後に、液体によって何らかの症状が現れた場合は、医師の治療を受けてください。

Si la LCD se rompe y el fluido de su interior entra en contacto con sus ojos o sus manos, lave inmediatamente las áreas afectadas con agua durante 15 minutos como mínimo. Obtenga atención medica si se presenta algún síntoma del fluido despues de lavarse.

安全上の注意 6

危険

To avoid shock, do not remove the plastic cover that protects the lower part of the inverter card.

Afin d'éviter tout risque de choc électrique, ne retirez pas le cache en plastique protégeant la partie inférieure de la carte d'alimentation.

Aus Sicherheitsgründen die Kunststoffabdeckung, die den unteren Teil der Spannungswandlerplatine umgibt, nicht entfernen.

כדי למנוע התחשמלות, אין להסיר את מכסה הפלסטיק המגן על חלקו התחתון של הכרטיס ההפוך.

Per evitare scosse elettriche, non rimuovere la copertura in plastica che avvolge la parte inferiore della scheda invertitore.

感電を防ぐため、インバーター・カードの下部を保護しているプラスチック・カバーを外さないでください。

Para evitar descargas, no quite la cubierta de plástico que rodea la parte baja de la tarjeta invertida.

安全上の注意 7



Though the main batteries have low voltage, a shorted or grounded battery can produce enough current to burn personnel or combustible materials.

Bien que le voltage des batteries principales soit peu élevé, le court-circuit ou la mise à la masse d'une batterie peut produire suffisamment de courant pour brûler des matériaux combustibles ou causer des brûlures corporelles graves.

Obwohl Hauptbatterien eine niedrige Spannung haben, können sie doch bei Kurzschluß oder Erdung genug Strom abgeben, um brennbare Materialien zu entzünden oder Verletzungen bei Personen hervorzurufen.

אף שהסוללות הראשיות הן בעלות מתח נמוך, סוללה מקוצרת או מוארקת עלולה להפיק זרם מספיק לגרימת כוויות או להצתת חומרים דליקים.

Sebbene le batterie di alimentazione siano a basso voltaggio, una batteria in corto circuito o a massa può fornire corrente sufficiente da bruciare materiali combustibili o provocare ustioni ai tecnici di manutenzione.

メイン・バッテリーの電圧は低くても、ショートしたり、接地したバッテリーが、作業者にやけどを負わせたり、可燃物を燃やすだけの電流を発生させる場合があります。

Aunque las baterías principales tienen un voltaje bajo, una batería cortocircuitada o con contacto a tierra puede producir la corriente suficiente como para quemar material combustible o provocar quemaduras en el personal.

安全上の注意 8



Before removing any FRU, power off the computer, unplug all power cords from electrical outlets, remove the battery pack, and then disconnect any interconnecting cables.

Avant de retirer une unité remplaçable en clientèle, mettez le système hors tension, débranchez tous les cordons d'alimentation des socles de prise de courant, retirez la batterie et déconnectez tous les cordons d'interface.

Die Stromzufuhr muß abgeschaltet, alle Stromkabel aus der Steckdose gezogen, der Akku entfernt und alle Verbindungskabel abgenommen sein, bevor eine FRU entfernt wird.

לפני סילוק FRU כלשהו, יש לכבות את המחשב, לנתק את כל כבלי החשמל משקעי החשמל, להוציא את מארז הסוללה, ואז לנתק כבלי חיבור אחרים אם יש כאלה.

Prima di rimuovere qualsiasi FRU, spegnere il sistema, scollegare dalle prese elettriche tutti i cavi di alimentazione, rimuovere la batteria e poi scollegare i cavi di interconnessione.

FRU を取り外す前に、ThinkPad の電源を切って、すべての電源コードをコンセントから外してください。次に、バッテリー・パックを外し、相互接続ケーブルを外してください。

Antes de quitar una FRU, apague el sistema, desenchufe todos los cables de las tomas de corriente eléctrica, quite la batería y, a continuación, desconecte cualquier cable de conexión entre dispositivos.

レーザー規格に関する記述

ThinkPad のモデルの中には、製造時に CD-ROM ドライブまたは DVD-ROM ドライブなどの光学式ディスク・ストレージ・デバイスが装備されているものがあります。これらのデバイスは、オプションとして別売りもされています。これらのドライブのうち 1 つが取り付けられていると、米国保健社会福祉省の連邦規約 (DHHS 21 CFR) の副章 J のクラス 1 レーザー製品の要件に準拠していると認定されます。それ以外の国では、このドライブはクラス 1 レーザー製品に関する国際電気標準会議 (IEC) 825 および CENELEC EN 60 825 の要件に準拠していると認定されています。

CD-ROM ドライブ、DVD-ROM ドライブ、またはその他のレーザー製品が取り付けられている場合は、次のことにご注意ください。

注意

本書に記述されていないコントロールや調整を使用したり、本書に記述されていない手順を実行すると、有害な光線を浴びることがあります。

O uso de controles, ajustes ou desempenho de procedimentos diferentes daqueles aqui especificados pode resultar em perigosa exposição à radiação.

凡未在这里指明的任何控制用法、调整、行为，都会导致严重后果。

Pour éviter tout risque d'exposition au rayon laser, respectez les consignes de réglage et d'utilisation des commandes, ainsi que les procédures décrites.

Werden Steuer- und Einstellelemente anders als hier festgesetzt verwendet, kann gefährliche Laserstrahlung auftreten.

Az itt előírt eljárásoktól, beállítástól és vezérlésektől eltérni a lézersugárzás veszélye miatt kockázatos!

L'utilizzo di controlli, regolazioni o l'esecuzione di procedure diverse da quelle specificate possono provocare l'esposizione a.

Использование элементов настройки и выполнение процедур иных, чем указано здесь, может привести к опасному радиационному облучению.

Použitie kontrol, úprav alebo iných vykonaní od iných výrobcov, ako je v tomto špecifikované, mohlo by mať za následok nebezpečenstvo vystavenia sa vyžiarovaniu.

本書で指定された内容以外の、お客様による整備、調整、または手順を行った場合、レーザー光の放射の危険があります。

El uso de controles o ajustes o la ejecución de procedimientos distintos de los aquí especificados puede provocar la exposición a radiaciones peligrosas.

CD-ROM ドライブ、DVD-ROM ドライブ、または他の光学式ディスク・ストレージ・デバイスを開くと、危険なレーザー放射を受ける場合があります。これらのドライブの中には、保守可能なパーツはありません。絶対に開かないでください。

インストールされている CD-ROM ドライブ、DVD-ROM ドライブ、または他のストレージ・デバイスには、クラス 3A またはクラス 3B レーザー・ダイオードが組み込まれている場合があります。次の点に注意してください。

 危険

Emits visible and invisible laser radiation when open. Do not stare into the beam, do not view directly with optical instruments, and avoid direct exposure to the beam.

Radiação por raio laser ao abrir. Não olhe fixo no feixe de luz, não olhe diretamente por meio de instrumentos óticos e evite exposição direta com o feixe de luz.

开启时会有激光发射时，请勿直视激光光束，请勿直接查看视觉仪器，并且避免直接接触在激光光束之中。

Rayonnement laser si carter ouvert. Évitez de fixer le faisceau, de le regarder directement avec des instruments optiques, ou de vous exposer au rayon.

Laserstrahlung bei geöffnetem Gerät. Nicht direkt oder über optische Instrumente in den Laserstrahl sehen und den Strahlungsbereich meiden.

Kinyitáskor lézersugár ! Ne nézzen bele se szabad szemmel, se optikai eszközökkel. Kerülje a sugárnyalábbal való érintkezést !.

Aprenndo l'unità vengono emesse radiazioni laser. Non fissare il fascio, non guardarlo direttamente con strumenti ottici e evitare l'esposizione diretta al fascio.

Открывая, берегитесь лазерного излучения. Не смотрите на луч, не разглядывайте его с помощью оптических инструментов, а также избегайте прямого воздействия лазерного луча.

Keď je laserová jednotka otvorená. Vyhnite sa priamemu pohľadu a nehladte priamo s optickými nástrojmi do lúča a vyhnite sa priamemu vystaveniu lúčov.

開けるとレーザー光が放射されます。光線を見つめたり、光学機械を使って直接見たりしないでください。

Radiación láser al abrir. No mire fijamente ni examine con instrumental óptico el haz de luz. Evite la exposición directa al haz.

重要保守情報

この章では、以下の重要な保守情報を記載します。

- 20 ページの『FRU 交換時の心得』
 - 21 ページの『ハードディスク交換時の注意』
 - 21 ページの『システム・ボード交換時の重要な注意事項』
 - 21 ページの『エラー・メッセージの使い方』
- 22 ページの『CTO、CMV、および GAV 用の FRU 交換時の心得』
 - 22 ページの『製品定義』
 - 22 ページの『CTO、CMV、および GAV 製品の FRU 識別』
- 24 ページの『RoHS 指令準拠 FRU の交換についての重要情報』

重要:

BIOS およびデバイス・ドライバーの修正は、お客様によるインストールが可能です。BIOS およびデバイス・ドライバーは、お客様サポート・サイト <http://www.lenovo.com/support> から入手できます。

Lenovo® 認定保守技術担当者向けの FRU の取り外しまたは取り付けを紹介しているシステム逆アセンブリー/再アセンブリーのビデオは、サポート・サイト <http://www.lenovoservicetraining.com/ion/> から入手できます。

ソフトウェアの修正、ドライバー、および BIOS ダウンロードの入手またはインストールに関してお客様がサポートを必要とする場合は、スマートセンターに連絡するようにアドバイスしてください。

FRU 交換時の心得

パーツを交換する前に

本書にリストしている FRU を交換する前に、必ずソフトウェアの修正、ドライバー、および BIOS ダウンロードをすべてインストールしておくようにしてください。

システム・ボードが交換された後、システム・ボードに最新の BIOS がロードされていることを確認してから保守アクションを完了してください。

ソフトウェアの修正、ドライバー、および BIOS をダウンロードする手順は次のとおりです。

1. <http://www.lenovo.com/support> に進みます。
2. ThinkPad の製品番号を入力するか、「Auto-detect (自動検索)」ボタンを押します。
3. 「Downloads and drivers (ダウンロードおよびドライバー)」を選択します。
4. 画面の指示に従い、必要なソフトウェアをインストールします。

不必要な FRU 交換や保守の出費をなくすため、次の心得を守ってください。

- **FRU を交換するように指示され、交換を行なっても問題が修復されない場合、次の段階に進む前に元の FRU を取り付け直してください。**
- 一部の ThinkPad には、プロセッサ・ボードとシステム・ボードの両方があります。プロセッサ・ボードまたはシステム・ボードを交換するように指示された場合、一方のボードを交換しても問題がなくならないときは、そのボードを取り付け直してから、もう一方のボードを交換してください。
- アダプターまたは装置に複数の FRU が含まれている場合、それらの FRU のどれかがエラーの原因である可能性があります。アダプターまたは装置を交換する前に、FRU を 1 つずつ取り外して、症状が変化するかどうかを見ます。症状の変化した FRU だけを交換してください。

重要: 保守しようとしている ThinkPad のセットアップ構成がカスタマイズされている場合があります。自動構成を実行すると、設定値が変更される可能性があります。必ず現行構成の設定を（「View Configuration」オプションを使って）メモしておき、保守が完了したら、それらの設定値が有効なままになっているか確認します。

ハードディスク交換時の注意

ハードディスク・ドライブを交換する前に、必ず低レベル・フォーマットの実行を試みてください。これにより、ハードディスク上のお客様のデータはすべて失われることになります。お客様がデータの現行バックアップを取っていることを確認した上で、この作業を行ってください。

重要: 保守しようとしている ThinkPad のドライブ起動順序が変更されている可能性があります。コピー、保存、フォーマットなどの書き込み作業時には特に注意してください。ドライブを間違えて選択すると、データやプログラムが上書きされてしまうことがあります。

システム・ボード交換時の重要な注意事項

システム・ボード上に取り付けられているコンポーネントの中には、非常に敏感なものがあります。システム・ボードの取り扱いが不適切な場合、こうしたコンポーネントが損傷するおそれがあり、システムの誤動作にもつながります。

重要: システム・ボードを取り扱う際は、次のようにしてください。

- システム・ボードを落としたり、強い力をかけないでください。
- いかなる場合にも乱暴な取り扱いはしないでください。
- 各 BGA (Ball Grid Array) チップ・セットに割れが生じないように、システム・ボードを曲げたり、強く押すことは避けてください。

エラー・メッセージの使い方

画面に表示されるエラー・コードを使用して、エラーを診断します。複数のエラー・コードが表示された場合は、最初のエラー・コードから診断を開始します。最初のエラー・コードの原因が何であっても、それに起因して誤ったエラー・コードが出される場合があります。エラー・コードが表示されない場合には、そのエラーの症状が、保守を行なっている ThinkPad の「FRU 故障判別リスト」に記載されているかどうか調べてください。

CTO、CMV、および GAV 用の FRU 交換時の心得

製品定義

Dynamic Configure To Order (CTO) 動的受注構成

お客様が eSite から IBM® または Lenovo ソリューションを構成できるようにいたします。また、この構成をお客様に直接ビルドまたはシップするフルフィルメント・センターに送るようにすることもできます。マシン・ラベル、Product Entitlement Warehouse (PEW)、eSupport、および保守マニュアル (本書) には、これらの製品は 4 桁の MT と 3 桁のモデルとして記載されます。モデル = 『CTO』 (例: 1829-CTO)。

Custom Model Variant (CMV) カスタム・モデル変形

お客様と IBM または Lenovo の間で契約された、独自の構成モデルです。固有の 4 桁 MT および 3 桁モデルが、お客様が発注する際に表示されます (例: 1829-W15)。CMV は、特別な価格設定となっております。したがって、一般には公表されません。

- マシン・ラベルの MTM 部分に、4 桁 MT および 3 桁モデルが記載されます。モデル = 『CTO』 (例: 1829-CTO)。マシン・ラベルの PRODUCT ID 部分に、4 桁 MT および 3 桁 CMV モデルが記載されます (例: 1829-W15)。
- PEW 記録は、4 桁 MT および 3 桁モデルです。モデル = 『CTO』 (例: 1829-CTO)。
- eSupport には、CTO および CMV マシン・タイプ・モデルが掲載されます (例: 1829-CTO および 1829-W15 が eSupport のサイトで検索することが可能になります。)
- 保守マニュアルには、4 桁 MT および 3 桁 CTO モデルのみが記載されます (例: 1829-CTO)。また、CMV はカスタム・モデルのため、保守マニュアルには記載されません。

General Announce Variant (GAV) 一般発表変形

これは標準モデル (構成を修正) です。GAV は発表され、すべてのお客様が購入可能です。マシン・ラベルの MTM 部分に、4 桁 MT および 3 桁モデルが記載されます。モデル = 『固定式部品番号』、『CTO』 ではない (例: 1829-FIU)。また、PEW、eSupport、および保守マニュアルには、同じモデル番号で記載されます。

CTO、CMV、および GAV 製品の FRU 識別

CTO、CMV、および GAV 製品をサポートするのに使用される FRU を識別するための情報は 3 つあります。PEW、eSupport、そして保守マニュアルです。

PEW の使用

- PEW は、キー商品用の FRU 部品番号および FRU 記述を CTO、CMV、および GAV 製品の MT、シリアル番号レベルで調べるための最初の資料です。キー商品の例は、ハードディスク、システム・ボード、マイクロプロセッサ、液晶ディスプレイ (LCD)、およびメモリーなどです。
- すべての CTO および CMV 製品は、4 桁の MT および 3 桁のモデルとして PEW に記載されます。モデル = 『CTO』 (例: 1829-CTO)。GAV は、4 桁 MT および 3 桁モデルとして PEW に記載されます。モデル = 『固定式部品番号』、『CTO』 ではない (例: 1829-F1U)。
- PEW には、次の Web サイトでアクセスすることができます。
<http://www.lenovo.com/support/site.wss/document.do?lndocid=LOOK-WARNTY>
「Warranty lookup (保証・保守の検索)」を選択します。MT およびシリアル番号を入力すると、「COMPONENT INFORMATION」の下の PEW 記録にキー商品のリストが表示されます。
- Eclaim をご使用のビジネス・パートナー様は、Entitlement Lookup を実行すると PEW にアクセスすることができます。Loc ID、MT および Serial を入力していただくと、「SYSTEM DETAILS」の下の「Eclaim」記録にキー商品が表示されます。
- 登録済みの IBM ビジネス・パートナー は、次の Web サイトから「Eclaim」にアクセスすることができます。<https://wca.eclaim.com>

eSupport の使用

キー商品の場合 (例 - ハードディスク、システム・ボード、マイクロプロセッサ、LCD、メモリーなど)

- eSupport では、マシン・シリアルに搭載されたキー商品のリストをご覧いただけます (PEW の記録と同様です)。
- eSupport には、次の Web サイトでアクセスすることができます。
<http://www.lenovo.com/support>
- キー商品をご覧になるには、「PARTS INFORMATION」をクリックしてから「PARTS LOOKUP」をクリックします。モデル・タイプとシリアル番号を入力します。「PARTS SHIPPED WITH YOUR SYSTEM」の下の「eSupport record」にキー商品が表示されます。

上記以外の FRU の場合 (MT モデル・レベルでの FRU リスト)

- eSupport では、マシン・タイプとモデルですべての FRU のリストをご覧いただけます。
- FRU 全リストを参照するには、「QUICK PATH」にマシン・タイプおよびモデルを入力します (例: 1829-CTO)。「View by Document Type」で「PARTS INFORMATION」を選択します。「Filter by Category」で「SERVICE PARTS」を選択します。「Parts Information by Date」で「SYSTEM SERVICE PARTS」を選択します。適応するマシン・タイプ・モデルが記載された保守部品リストが表示されます。

保守マニュアルの使用

キー商品の場合 (例 - ハードディスク、システム・ボード、マイクロプロセッサ、LCD、メモリーなど)

PEW および eSupport の補助として、FRU 全リストを MT モデル・レベルで参照するために保守マニュアルを使用してください。

RoHS 指令準拠 FRU の交換についての重要情報

欧州連合 (EU) では、世界中の電子産業に対して、RoHS、電気および電子部品における特定有害物質使用制限指令 (2002/95/EC) が法律で定められています。2006 年 6 月以降の Lenovo 製品に RoHS 指令が適用されます。2006 年 6 月以前の製品につきましては、RoHS 指令の対象ではありません。最初の FRU 部品が RoHS 指令対象ではない場合は、交換部品も対象ではありません。いかなる場合でも、最初の FRU 部品が RoHS 指令対象の場合は、交換部品も対象となります。

注: 同じはめ合いと機能を持つ、RoHS および非 RoHS の FRU 部品番号は、固有な FRU 部品番号で識別されます。

Lenovo では、施行日前までに RoHS 指令準拠へ移行することを計画しています。加えて、サプライヤーにも Lenovo の指示および EU でのスケジュールをサポートして下さるようお願いいたします。2005 年および 2006 年発売の製品にも、RoHS 指令準拠の FRU があります。以下の記述は、RoHS 指令準拠の FRU を含む全製品およびすべての Lenovo 製品に関係します。

RoHS 指令準拠の FRU には、固有の FRU 部品番号があります。RoHS 施行日以前または以降に、RoHS 指令に準拠していない部品は、RoHS 指令準拠の FRU と交換しなければなりません。その場合は、該当製品の保守マニュアル上で RoHS 指令準拠と明記されている FRU か、直接交換の FRU を使用してください。

2006 年 6 月以前発売の製品		2006 年 6 月以降発売の製品	
現在または最初の部品	交換用 FRU	現在または最初の部品	交換用 FRU
RoHS 非対象	RoHS 非対象	RoHS 準拠	RoHS 準拠
RoHS 非対象	RoHS 準拠		
RoHS 非対象	RoHS 交換品		
RoHS	RoHS 準拠		

注: 直接交換部品は、注文時に配布センターから自動的に発送される FRU とは異なる部品番号です。

全般の検査

この章では、以下の情報を記載します。

- 26 ページの『最初に行うこと』
- 27 ページの『保守の手順』
 - 28 ページの『PC-Doctor for DOS を使用しての診断』
 - 31 ページの『PC-Doctor for Windows』
 - 31 ページの『PC-Doctor for Rescue and Recovery』
- 32 ページの『電源システムの検査』

本章の説明は、PC-Doctor® for DOS 診断プログラムをサポートする、すべての ThinkPad モデルにあてはまります。ただし、記述によっては、特定のモデルに適用されないものもあります。

保守を行う前に、必ず、次の重要な注意事項をお読みください。

重要な注意事項:

- **ThinkPad** の保守は、訓練を受けた有資格者だけが行ってください。
- **FRU** を何か交換する前に、**FRU** の取り外しおよび交換に関する全ページをお読みください。
- **FRU** を交換するときは、新しいナイロン被覆ねじを使用してください。
- コピー、保存、フォーマットなどの書き込み操作時には特に注意してください。保守しようとしている ThinkPad のドライブ起動順序が変更されている可能性があります。ドライブを間違えて選択すると、データやプログラムが上書きされてしまうことがあります。
- **FRU** は、正しいモデルの別の **FRU** とだけ交換してください。FRU を交換するときは、ThinkPad のモデルと **FRU** の部品番号が正しいことを **FRU** パーツ・リストと照合して確認してください。
- 一時的で再現性のないエラーを理由に **FRU** を交換しないでください。一時的なエラーは、ハードウェアの欠陥とは関係のないさまざまな理由で生じることがあります。例えば、宇宙線による影響、静電気の放電、またソフトウェア・エラーなどです。FRU の交換は、問題が繰り返して起こる場合にだけ検討してください。それでも **FRU** に欠陥があると思われる場合は、エラー・ログをクリアして、もう一度テストを実行してください。エラーが再発生しない場合は **FRU** を交換しないでください。
- 正常な **FRU** を交換しないように注意してください。

最初に行うこと

FRU を返却する場合は、FRU に添付するパーツ交換表またはパーツ返却表に、以下のことを記述する必要があります。

- __ 1. 技術担当者の名前と電話番号
- __ 2. 保守作業日
- __ 3. ThinkPad が故障した日付
- __ 4. ThinkPad の購入日付
- __ 5. エラーの現象、画面に表示されているエラー・コード、ビープ音
- __ 6. FRU を交換するに至った過程と、参考にしたページ
- __ 7. 問題の FRU と、そのパーツ番号
- __ 8. ThinkPad の機種、モデル番号 (TYPE)、シリアル番号 (S/N)
- __ 9. お客様の名前と住所

保証・保守に関する注意事項: ThinkPad の故障の原因が、お客様の誤用、不注意、ご自身によるシステム構成の変更、または物理的に不適切な環境や操作環境、あるいはお客様自身の保守によるものである場合は、保証期間内であっても、修理は有償になることがあります。

以下にリストするのは、修理期間内であってもサービスの対象にならない項目と、通常の使用方法ではかからない圧力をかけたためにシステムが示す異常状況です。

ThinkPad の問題を調べる前に、次のリストを読み、故障に保証期間内のサービスを適用できるかどうか検討してください。

保証期間内のサービスが適用されない場合

- 圧力をかけたり、落としたりしたことによる LCD のひび割れ
- 部品の損傷 (引っかき傷や染みなど表面的なもの)
- 表面部品のゆがみ、変形、または変色
- 過度の力を加えたことによる、プラスチック・パーツ、ラッチ、ピン、またはコネクターのひび割れまたは破損
- ThinkPad に水などの液体をこぼして生じた故障
- PC カードを不適切なスロットに挿入したり、互換性のないカードを挿入したりすることによって生じた故障
- 不適切なディスクの挿入または光学式ドライブの不適切な使用
- ディスケット・ドライブのカバーに圧力を加えたり、ドライブ内に異物を入れたり、ラベルを何枚も貼って分厚くなったディスクをディスク・ドライブに無理に挿入しようとしたことなどで生じた故障
- ディスケットの取り出しボタンの破損または変形
- サポートされていない装置を接続してヒューズが切れた場合
- ThinkPad のパスワードを忘れた場合 (この場合、ThinkPad は使用できなくなります)
- キーボードに水などの液体をこぼしたことによるキーの固着
- ThinkPad で正しくない AC アダプターを使用

次のような場合の修理も、保証期間サービスが適用されません。

- 不当な保守や修正によって、ThinkPad の部品が紛失している場合。
- ハードディスク・ドライブのスピンドルが雑音を発生するようになった場合、過度な力が加わったか、落とされた可能性があります。

保守の手順

次の手順は、ThinkPad に関する問題を識別して修復する際のガイドとして使用します。

注: 診断テストの対象となるのは、ThinkPad 製品だけです。ThinkPad 以外の製品、プロトタイプ・カード、または改造されたオプションを使用している場合は、エラー表示が正しくなかったり、無効なシステム応答が返されたりすることがあります。

1. エラーをできるだけ詳細に識別する。
2. 状況を確認する。診断テストを実行するか同じ操作を繰り返して、エラーを再発させます。

PC-Doctor for DOS を使用しての診断

ThinkPad には、PC-Doctor for DOS と呼ばれるテスト・プログラムが備わっています (以後 *PC-Doctor* と呼びます)。PC-Doctor に組み込まれている診断テストを実行して、エラーを検出できます。ここでは、その手順の概要を説明します。詳細は、モデルに固有の機能によって異なります。53 ページの『ThinkPad SL400、SL400c、SL500、および SL500c』を参照してください。

注:

PC-Doctor for DOS は、次の Web サイトで入手可能です。

<http://www.lenovo.com/support>

PC-Doctor 診断ディスクットの作成については、Web サイトに掲載の説明に従ってください。

ThinkPad の構成によっては、PC-Doctor が正しく実行されない場合があります。この問題を避けるには、PC-Doctor を実行する前に、BIOS Setup Utility を使用して ThinkPad のセットアップを初期化する必要があります。

BIOS Setup Utility に入るには、次のようにします。

1. ThinkPad の電源をオンにする。
2. ThinkPad ロゴが表示されたら、すぐに F1 を押すと、BIOS Setup Utility に入ります。

注: お客様がスーパーバイザー・パスワードのみを設定している場合は、パスワードを入力すると、「BIOS Setup Utility」メニューが表示されます。スーパーバイザー・パスワードを入力する代わりに、Enter キーを押してもユーティリティーを開始することができます。ただし、スーパーバイザー・パスワードによって保護されているパラメーターを変更することはできません。

「BIOS Setup Utility」画面では、F9、Enter、F10 を押してから、Enter を押しします。

注: ThinkPad の構成を初期化する際に、シリアル・ポートなど一部の装置が使用不可になります。これらの装置のいずれかをテストする場合は、Configuration utility for DOS を使用してその装置を使用可能にする必要があります。ユーティリティーは、次の Web サイトで入手可能です。<http://www.lenovo.com/support>

ThinkPad のテスト

テストを実行する手順は、次のとおりです。

注: 次の手順では、項目を選択するのに矢印キーだけでなく TrackPoint® ポインターも使用できます。Enter を押す代わりに、左ボタンをクリックしてください。

1. 光学式ドライブに PC-Doctor ディスクを挿入し、ThinkPad の電源をオンする。

ThinkPad の電源をオンにできない場合は、32 ページの『電源システムの検査』に進んで、給電部をチェックします。

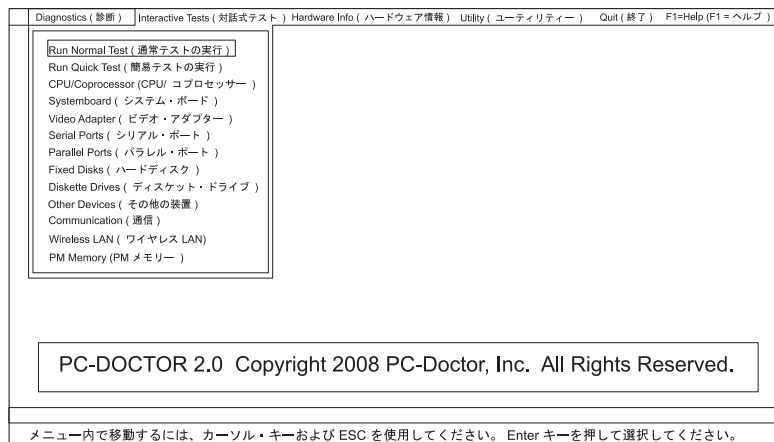
エラー・コードが表示された場合は、42 ページの『FRU 故障判別リスト』に進みます。

最初の画面で、モデルを選択して Enter を押します。画面上の指示に従います。

2. PC-Doctor のメインパネルが表示される。
3. 矢印キーを使用して「**Diagnostics (診断)**」を選択し、Enter を押す。

プルダウン・メニューが表示されます。(メニューの正確な形式は、モデルによって異なります。)

注: PC-Doctor メニューは、正式なサポート・デバイス・リストを意味しません。サポートされないデバイス名が PC-Doctor メニューに表示されることがあります。



テスト・メニューのオプションは、次のとおりです。

Diagnostics (診断)	Interactive Tests (対話式テスト)
<ul style="list-style-type: none"> • Run Normal Test (通常テストの実行) • Run Quick Test (簡易テストの実行) • CPU/Coprocessor (CPU/コプロセッサ) • Systemboard (システム・ボード) • Video Adapter (ビデオ・アダプター) • Serial Ports (シリアル・ポート) • Parallel Ports (パラレル・ポート) • Fixed Disks (ハードディスク) • Diskette Drives (ディスケット・ドライブ) • Other Devices (その他のデバイス) • Communication (通信) • Wireless LAN (ワイヤレス LAN) • PM Memory (PM メモリー) 	<ul style="list-style-type: none"> • Keyboard (キーボード) • Video (ビデオ) • Internal Speaker (内蔵スピーカー) • Mouse (マウス) • Diskette (ディスケット) • System Load (システム負荷) • Optical Drive Test (光学式ドライブ・テスト) • Intel 5XXX WLAN Radio Test (インテル 5XXX WLAN 無線テスト)
<p>注:</p> <ul style="list-style-type: none"> • 「Interactive Tests (対話式テスト)」の「Keyboard (キーボード)」テストでは、Fn キーは少なくとも 2 秒間押したままにする必要があります。そうしなければ、キーは検知されません。 • 「Video Adapter (ビデオ・アダプター)」テストは、ThinkPad の LCD ディスプレイだけをサポートします。ThinkPad に外付けモニターを接続している場合は、PC-Doctor for DOS を実行する前にそのモニターを切り離します。 	

4. 適用可能な機能テストを実行する。
5. 画面上の指示に従う。問題がある場合、PC-Doctor はそれを説明するメッセージを表示します。
6. テストを終了するには、「Quit — Exit Diags (終了 - ダイアログの終了)」を選択する。

テストを取り消す場合は、Esc を押します。

注: PC-Doctor を実行してから、システム上の時刻と日付を確認し、正確でなければリセットします。

PC-Doctor を使用したシステム情報の検出

PC-Doctor は、次のシステム情報を検出できます。

Hardware Info (ハードウェア情報)

- システム構成
- メモリーの内容
- 物理ディスク・ドライブ
- 論理ディスク・ドライブ
- VGA 情報
- IDE ドライブ情報
- PCI 情報
- PNPISA 情報
- SMBIOS 情報
- VESA LCD 情報
- ハードウェア・イベント・ログ

Utility (ユーティリティー)

- Run External Tests (外部テストの実行)
- Surface Scan Hard Disk (ハードディスクの表面スキャン)
- Benchmark System (システムのベンチマーク)
- DOS Shell (DOS シェル)
- Tech Support Form (技術サポート・フォーム)
- Battery Rundown (バッテリー検査)
- View Test Log (テスト・ログの表示)
- Print Log (ログの印刷)
- Save Log (ログの保存)
- Full Erase Hard Drive (ハードディスクの完全消去)
- Quick Erase Hard Drive (ハードディスクの高速消去)

PC-Doctor for Windows

この製品は、ThinkPad に関連する問題をトラブルシューティングして解決するのに役立つよう設計されています。下記のカテゴリの 1 つを選択して、症状および解決策を表示してください。

- Check System Health (システムの状態をチェック)
- System and Device Tests (システムとデバイステスト)
- Lenovo Troubleshooting Center (Lenovo トラブルシューティング センター)
- System Reports (システム・レポート)
- Updates and Support (更新とサポート)

PC-Doctor for Rescue and Recovery

ThinkPad の一部のモデルは、Rescue and Recovery[®] ワークスペースを使用して、PC-Doctor プログラムを実行し、コンピューターのハードウェア機能をテストすることができます。

テストを実行するには、「Rescue and Recovery」メインスクリーンで「Run Diagnostics (診断の実行)」をクリックします。

電源システムの検査

症状を確認するには、次のようにします。

1. ThinkPad の電源をオフにする。
2. バッテリー・パックを取り外す。
3. AC アダプターを接続する。
4. ThinkPad の電源をオンにしたときに電源が供給されるかどうか調べる。
5. ThinkPad の電源をオフにする。
6. AC アダプターを取り外し、充電済みのバッテリー・パックを取り付ける。
7. ThinkPad の電源をオンにしたときに、バッテリー・パックで電力が供給されるかを調べる。

問題の原因が電源にあると考えられる場合は、次の電源機構検査のうち該当するものを参照してください。

- 『AC アダプターの検査』
- 33 ページの『動作中の充電の検査』
- 33 ページの『バッテリー・パックの検査』
- 34 ページの『バックアップ・バッテリーの検査』

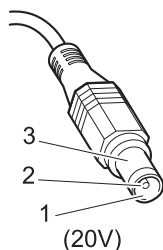
AC アダプターの検査

この手順を使用する条件としては、AC アダプター使用時に限定して、コンピューターで障害が発生した場合です。

- ThinkPad エssenシャル・ポートリプリケーターの使用時のみ電源問題が発生する場合は、このポート・レプリケーターを交換します。
- 電源ランプが点灯しない場合は、AC アダプターの電源コードが正しく接続されているか、および正しく取り付けられているかを確認します。
- 動作中に ThinkPad が充電を行わない場合は、33 ページの『動作中の充電の検査』に進みます。

AC アダプターの検査は、次のようにします。

1. AC アダプター・ケーブルのプラグをコンピューターから抜きます。
2. AC アダプター・ケーブルのプラグの出力電圧を測定します。(下図を参照)



ピン	電圧 (V DC)
1	+20
2	0
3	アース

注: AC アダプターのピン番号 2 の出力電圧は、お客様が保守しているものと異なる場合があります。

3. 電圧が正しくない場合は、AC アダプターを交換する。
4. 測定電圧が許容範囲内にある場合は、次の手順に従う。
 - システム・ボードを交換する。
 - 問題が解決しない場合は、53 ページの『ThinkPad SL400、SL400c、SL500、および SL500c』に進む。

注：AC アダプターからのノイズは、必ずしも障害を示すものではありません。

動作中の充電の検査

動作中にバッテリーが正しく充電されたかどうかを検査するには、放電済みのバッテリー・パックか、または ThinkPad に取り付けた時点でバッテリー残量が 50% 未満のバッテリー・パックを使います。

動作中充電を行います。バッテリー・インジケーターまたはアイコンがオンにならない場合は、バッテリー・パックを取り外して、常温に戻るまで放置します。その後、バッテリー・パックを再度取り付けます。それでも充電中インジケーターがオンにならない場合は、バッテリー・パックを交換します。

それでも充電中インジケーターが点灯しない場合は、システム・ボードを交換します。次に、バッテリー・パックを取り付けます。まだ充電されていない場合は、次の節に進みます。

バッテリー・パックの検査

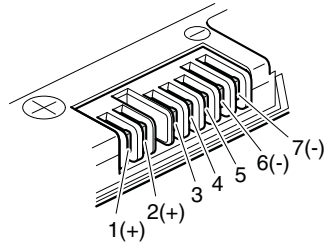
バッテリーの充電は、バッテリー・メーターでバッテリー残量が全容量の 95% 未満になると開始します。この状態で、バッテリー・パックは 100% にまで充電されます。これは、バッテリー・パックが過充電状態になったり、バッテリー・パックの寿命が短くなることを防ぐためです。

バッテリーをチェックする場合には、Windows® タスクバーのアイコン・トレイにある「バッテリー・メーター」アイコンにマウス・ポインターを移動し、しばらく待ちます（ただし、クリックしないでください）。そうすると、バッテリー残量のパーセントが表示されます。バッテリーについての詳細を表示するには、「バッテリー・メーター」アイコンをダブルクリックします。

注：バッテリー・パックが熱いと充電できないことがあります。そのような場合には、ThinkPad から取り外して、常温でしばらく放置します。バッテリー・パックが冷却されたら、取り付け直して再充電します。

バッテリー・パックの検査は、次のようにします。

1. ThinkPad の電源をオフにする。
2. バッテリー・パックを取り外して、バッテリー端子の 1 (+) と 7 (-) の間の電圧を測定する。(下図を参照)



端子	電圧 (V DC)
1	+ 0 から + 12.6
7	アース (-)

3. 電圧が DC +11.0 V 未満を示すときは、バッテリー・パックは放電されている。

注: 状況インジケータがオンにならない場合でも、再充電には少なくとも 3 時間かかります。

再充電後も DC +11.0 V 未満ならば、バッテリーを交換します。

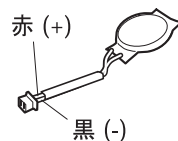
4. 電圧が DC +11.0 V を超えている場合は、バッテリー端子の 5 と 7 の間の抵抗を測定する。抵抗値は 4 から 30 K Ω である必要があります。

抵抗値が正しくない場合は、バッテリー・パックを交換します。抵抗値が正しい場合は、システム・ボードを交換します。

バックアップ・バッテリーの検査

次の手順を実行します。

1. ThinkPad の電源をオフにして、ThinkPad から AC アダプターを取り外す。
2. ThinkPad を裏返す。
3. バッテリー・パックを取り外す (70 ページの『1010 バッテリー・パック』を参照)。
4. バックアップ・バッテリーを取り外す (98 ページの『1190 バックアップ・バッテリー (ThinkPad SL400 および SL400c 用)』を参照)。
5. バックアップ・バッテリーの電圧を測定する。下図を参照してください。



ワイヤー	電圧 (V DC)
赤	+2.5 から +3.2
黒	アース

- 電圧が正しい場合は、システム・ボードを交換する。
- 電圧が正しくない場合は、バックアップ・バッテリーを交換する。
- 交換後もバックアップ・バッテリーがすぐに放電する場合は、システム・ボードを交換する。

関連の保守手順

この章では、以下の情報を記載します。

- 『Product Recovery ディスクを使用しての出荷時コンテンツの復元』
- 36 ページの『パスワード』
- 40 ページの『省電力機能』
- 42 ページの『FRU 故障判別リスト』

保守 Web サイト:

最新の保守用ディスクやシステム・プログラム・ディスクが入手可能になると、お知らせが <http://www.lenovo.com/spm> に掲載されます。

Product Recovery ディスクを使用しての出荷時コンテンツの復元

故障などの理由でハードディスク・ドライブ (HDD) またはソリッド・ステート・ドライブ (SSD) を交換すると、新しいドライブには Product Recovery プログラムが入っていません。この場合は、リカバリー・ディスクを使用する必要があります。新しいドライブが届いたときに初期インストール済みソフトウェアをすぐにリカバリーできるように、リカバリー・ディスクとドライブを同時に注文してください。注文するディスクに関する情報は、234 ページの『リカバリー・ディスク』を参照してください。

製品リカバリー・ディスクを使用して工場出荷時コンテンツをインストールするには、以下を実行してください。

注: リカバリーは数時間を要します。所要時間は、使用する方法により異なります。リカバリー・ディスクを使用した場合のリカバリー所要時間は 5 時間以上です。

1. 起動可能な **Start Recovery Disc** を DVD ドライブに挿入します。
2. ご使用の言語を選択して、「**Next (次へ)**」をクリックします。
3. 使用条件を読みます。使用条件に同意する場合は、「**I accept these terms and conditions (使用条件に同意します)**」をクリックし、さらに「**Next (次へ)**」をクリックします。
4. プロンプトで指示が出たら **Operating System Recovery Disc** を挿入し、「**Yes**」をクリックしてオペレーティング・システムのリカバリー・プロセスを開始します。
5. プロンプト指示が出たら **Product Recovery Disc** を挿入し、「**OK**」をクリックします。

6. **Supplemental Recovery Disc** がある場合は、プロンプト指示が出た時点でそれを挿入し、「**Yes**」をクリックします。**Supplemental Recovery Disc** がない場合は、「**No**」をクリックします。

注: 出荷時に、**Supplemental Recovery Disc** と一緒にすべてのリカバリー・ディスクが付属しているわけではありません。**Supplemental Recovery Disc** がある場合は、はっきりとそのようなマークが付けられています。

7. このセット内の最後のディスクからすべてのデータがコピーされると、メッセージが表示され、コンピューターを再起動するよう求められます。ディスクを取り出して、「**Yes**」をクリックします。

注: リカバリー・プロセスの残りの部分は完全に自動化されるため、処置は不要です。コンピューターが再起動して何回か Windows デスクトップが表示され、1 回に数分間、画面にアクティビティーが何も表示されない期間があります。これは問題ありません。

8. リカバリー・プロセスが完了すると、「Microsoft Windows へようこそ」画面が表示されます。画面上の指示に従って、Windows のセットアップを実施します。

パスワード

どの ThinkPad コンピューターにも 3 つのパスワードが必要です。これらは、パワーオン・パスワード (POP)、ハードディスク・パスワード (HDP)、およびスーパーバイザー・パスワード (SVP) です。

これらのパスワードのいずれかが設定されていると、ThinkPad の電源がオンになるたびに画面にパスワード・プロンプトが表示されます。ThinkPad は、パスワードを入力するまで起動しません。

例外: SVP だけが設定されている場合、オペレーティング・システムの起動時にパスワード・プロンプトが表示されません。

パワーオン・パスワード

パワーオン・パスワード (POP) は、無許可の人がシステムの電源を入れないように保護します。このパスワードを入力しないと、オペレーティング・システムを起動できません。POP の解除方法については、38 ページの『パワーオン・パスワードを解除する方法』を参照してください。

ハードディスク・パスワード

ハードディスク・パスワード (HDP) には次の 2 つがあります。

- ユーザー HDP - ユーザー用
- マスター HDP - システム管理者用。システム管理者は、ユーザーがユーザー HDP を変更した場合でも、このパスワードを使ってハードディスクにアクセスできます。

注: HDP には、「User」と「User + Master」の 2 つのモードがあります。「User + Master」モードでは、2 つの HDP が必要です。システム管理者は、この 2 つを同じ操作で入力します。システム管理者は、その後でシステム・ユーザーにユーザー HDP を渡します。

重要: ユーザー HDP を忘れてしまった場合は、マスター HDP が設定されているかどうか調べてください。これが設定されていれば、マスター HDP を使ってハードディスク・ドライブにアクセスできます。マスター HDP が使えない場合、Lenovo または Lenovo 技術担当者はユーザー HDP またはマスター HDP のどちらかをリセットするサービスも、ハードディスクからデータをリカバリーするサービスも行いません。ハードディスクは、有償で交換できます。

POP の解除方法については、39 ページの『ハードディスク・パスワードを解除する方法』を参照してください。

スーパーバイザー・パスワード

スーパーバイザー・パスワード (SVP) は、BIOS Setup Utility に保存されているシステム情報を保護します。ユーザーは SVP を入力しないと、BIOS Setup Utility にアクセスしたり、システム構成を変更することができません。

重要: SVP を忘れてしまって、技術担当者に SVP を提供できない場合は、パスワードをリセットする保守手順はありません。システム・ボードを規定料金で交換してください。

パワーオン・パスワードを解除する方法

POP を忘れた場合にそれを解除するには、次の手順を実行します。

(A) SVP が指定されていない場合は、次のようにします。

1. ThinkPad の電源をオフにする。
2. バッテリー・パックを取り外す。

バッテリー・パックの取り外し方法については、70 ページの『1010 バッテリー・パック』を参照してください。

3. バックアップ・バッテリーを取り外す。

バックアップ・バッテリーの取り外し方法については、98 ページの『1190 バックアップ・バッテリー (ThinkPad SL400 および SL400c 用)』を参照してください。

4. ThinkPad の電源をオンにし、POST が終了するまで待つ。

POST が終了しても、パスワード・プロンプトは表示されません。これで POP は解除されました。

5. バックアップ・バッテリーとバッテリー・パックを取り付け直す。

(B) SVP が指定されており、技術担当者がそれを知っている場合は、次のようにします。

1. ThinkPad の電源をオンにする。
2. ThinkPad ログが表示されたら、すぐに F1 を押すと、BIOS Setup Utility に入ります。

画面に「**Enter Password** (パスワードの入力)」が表示されている間に F1 を押し、次に SVP を入力する。

3. カーソルの方向キーを使ってメニューを下に移動し、「**Security**」を選択する。
4. 「**Password**」を選択する。
5. 「**Power-On Password** (パワーオン・パスワード)」を選択する。
6. 現行 POP を「**Enter CURRENT Password** (現行パスワードの入力)」フィールドに入力する。次に「**Enter New Password** (新規パスワードの入力)」フィールドをブランクのまま、Enter を押す。
7. 「Password uninstalled (パスワードがアンインストールされました)」ウィンドウで Enter を押す。
8. F10 を押してから、「**Setup confirmation** (セットアップの確認)」ウィンドウで「**OK**」を選択する。

ハードディスク・パスワードを解除する方法

重要: 「**User only (ユーザーのみ)**」モードが選択されているときに、ユーザー HDP を忘れてしまい、技術担当者にそれを提示できない場合、Lenovo または Lenovo 技術担当者はユーザー HDP をリセットするサービスも、ハードディスクからデータをリカバリーするサービスも行いません。ハードディスクは、有償で交換できます。

SVP およびマスター HDP が分かっているときに、忘れてしまったユーザー HDP を解除するには、次の手順を実行します。

1. ThinkPad の電源をオンにする。
2. ThinkPad ログが表示されたら、すぐに F1 を押すと、BIOS Setup Utility に入ります。

画面に「**Hard Disk locked, enter user password (ハードディスクがロックされています。ユーザー・パスワードを入力してください)**」が表示されている間に F1 を押し、次に ESC を押してマスター・パスワードに切り替える。画面に「**Hard Disk locked, enter master password (ハードディスクがロックされています。マスター・パスワードを入力してください)**」が表示されている間に、マスター HDP を入力する。

画面に「**Enter Password (パスワードの入力)**」が表示されている間に、SVP を入力する。

3. カーソルの方向キーを使ってメニューを下に移動し、「**Security**」を選択する。
4. 「**Password**」を選択する。
5. 「**HardDisk Security Setting (ハードディスクのセキュリティー設定)**」を選択し、Enter キーを押す。「**Hard Disk x Password**」を選択する。ここで、*x* はハードディスク・ドライブのドライブ名です。
6. カーソルの方向キーを使用して「**Change HDD Master Password (HDD マスター・パスワードの変更)**」を選択する。
7. 現行マスター HDP を「**Enter CURRENT Password (現行パスワードの入力)**」フィールドに入力する。次に「**Enter New Password (新規パスワードの入力)**」フィールドをブランクのまま、Enter を 2 回押す。
8. F10 を押す。
9. 「**Setup Configuration (セットアップ構成)**」ウィンドウで「**OK**」を選択する。

これで、ユーザー HDP とマスター HDP の両方が解除されたことになります。

省電力機能

電力消費量を減らすために、ThinkPad には、スクリーン・ブランク、スタンバイ、および休止状態の 3 つの省電力モードが備わっています。

スクリーン・ブランク・モード

オペレーティング・システムの「モニタの電源を切る」タイマーで設定された時間が満了する場合、LCD バックライトがオフになります。

ThinkPad をスクリーン・ブランク・モードにするには、Fn + F3 キーを押します。

スクリーン・ブランク・モードを終了して通常の操作をレジュームするには、何かキーを押します。

スタンバイ状態

ThinkPad がスタンバイ状態になると、スクリーン・ブランク・モードの状況に加え、次の状態になります。

- LCD ディスプレイの電源オフ。
- ハードディスク・ドライブの電源オフ。
- CPU が停止する。

スタンバイ状態にするには、Fn+F4 を押します。

注: ACPI オペレーティング・システムを使用している場合、Fn+F4 のアクションを変更できます。

次の状況では、ThinkPad は自動的にスタンバイ状態になります。

- タイマーに「サスペンド時間」が設定されていて、キーボード、TrackPoint、ハードディスク、パラレル・コネクタ、またはディスクレット・ドライブをユーザーがその時間内に操作しない場合。
- バッテリー・インジケータがオレンジの点滅になって、バッテリー残量が少ないことを示している場合。(代わりに、「省電力のプロパティ」ウィンドウで「バッテリー少量時にハイパネーションに入る」が選択されている場合は、ThinkPad は休止状態になります。)

APM オペレーティング・システムに関する注意事項: バッテリー少量アラームを設定していない場合であっても、バッテリー残量インジケータがバッテリー残量が少なくなっていることを通知し、それにより ThinkPad は自動的に省電力モードに入ります。バッテリー少量状態に対するデフォルトの動作は、オペレーティング・システムから独立しているため、バッテリー少量アラームを設定していても、ThinkPad は指定とは異なった動作をする場合があります。ThinkPad は、ユーザーの設定またはデフォルト設定のどちらか適切な方を選びます。

ACPI オペレーティング・システムを使用している場合は、バッテリー少量アラームだけが選択可能です。

ThinkPad がスタンバイ状態から戻って操作をレジュームするようにするには、次のいずれかを実行します。

- Fn キーを押す。
- LCD カバーを開く。
- 電源ボタンをオンにする。

また、次のいずれかのイベントでも、ThinkPad はスタンバイ状態から自動的に戻って操作をレジュームします。

- シリアル・デバイスまたは PC カード・デバイスから呼び出し通知 (RI) 信号が出された。
- レジューム・タイマーで設定された時間が経過する。

注: スタンバイ状態に入った直後は、ThinkPad はすべての入力を受け付けなくなります。通常の操作状態に再び入ってアクションをとる前に、数秒間待機してください。

休止状態

休止状態では、ThinkPad は次のような状態になります。

- システムの状態、RAM、VRAM、およびセットアップ・データがハードディスクに保存される。
- システムの電源がオフになる。

ThinkPad が休止状態に入るようにするには、次のいずれかを実行します。

- Fn + F12 キーを押す。
- APM オペレーティング・システムを使用しており、モードを「**電源ボタン・モード [休止状態]**」に設定してある場合は、電源ボタンをオフにする。
- ACPI オペレーティング・システムを使用しており、次のアクションのいずれかをイベントとして定義してあると、システムは休止状態に入り、アクションを実行します。
 - ふたを閉じる。
 - 電源ボタンを押す。
 - Fn + F4 キーを押す。

また、ThinkPad は、次のいずれかの条件でも休止状態に入ります。

- タイマーに「**休止時間**」が設定されていて、キーボード、TrackPoint、ハードディスク・ドライブ、パラレル・コネクタ、またはディスクレット・ドライブをユーザーがその時間内に操作しない場合。
- スタンバイ状態でタイマー条件が満たされている場合。
- APM オペレーティング・システムを使用しており、モードを「**バッテリー少量時にハイバネーションに入る**」に設定してあり、バッテリー残量がごく少量になった場合。

電源がオンになると、ThinkPad は休止状態から戻り、操作をレジュームします。ハードディスク上の起動レコードの中にある休止状態の活動記録が読み込まれ、ハードディスクからシステム状況が復元されます。

FRU 故障判別リスト

ここでは、以下の情報を記載します。

- 『数値エラー・コード』
- 48 ページの『エラー・メッセージ』
- 49 ページの『ビープ音の症状』
- 49 ページの『ビープ音以外の症状』
- 50 ページの『LCD (液晶ディスプレイ) 関連の症状』
- 51 ページの『再現性の低い問題』
- 51 ページの『未解決問題』

この節の FRU 故障判別リストには、症状やエラー、および考えられる原因が示されています。最も確率の高い原因 (太字体で示しています) から順にリストしてあります。

注: FRU の交換などの処置は、「FRU または処置」欄に表示されている順に実行してください。FRU を交換しても問題が解決されない場合は、元の FRU を ThinkPad に戻してください。正常な FRU を交換しないように注意してください。

定期保守の際に、この判別リストを使用して、次回交換する必要がありそうな FRU を判別することもできます。

POST またはシステム動作時に検出されたそれぞれのエラーごとに、数字のエラー・コードが表示されます。示されているエラー・コードの中の **n** は、不特定の数字を表します。

数字コードが表示されない場合、症状の説明をチェックしてください。その症状に当てはまる説明がない場合は、51 ページの『再現性の低い問題』に進みます。

注:

ThinkPad の診断コードでサポートされていないデバイスについては、そのデバイスのマニュアルを参照してください。

数値エラー・コード

表 1. 数値エラー・コード

症状またはエラー	FRU または処置 (原因順)
1802 Unauthorized network card is plugged in - Power off and remove the miniPCI network card.	MiniPCI ネットワーク・カードを取り外す。
1804 Unauthorized WAN card is plugged in - Power off and remove the WAN card.	ワイヤレス WAN カードを取り外す。

表 1. 数値エラー・コード (続き)

症状またはエラー	FRU または処置 (原因順)
1805 Unauthorized Wireless USB card is plugged in - Power off and remove the Wireless USB card.	ワイヤレス USB カードを取り外す。
1810 Fan Error	ファン
1811 Thermal sensing error	CPU
7001 (HDCP) Memory is not enough for HDCP Key Provisioning!	DIMM を追加する。
7002 (HDCP) Failed to check the key set Family-EKS!	システム・ボード
7003 (HDCP) Chip-Unique-EKS re-encryption failed!	システム・ボード
7004 (HDCP) Failed to check the key set Chip-Unique-EKS!	システム・ボード
7005 (HDCP) Cipher Initialization with Chip-Unique-EKS failed!	システム・ボード
8100 Gate20 Error	1. システム・ボード 2. DIMM
8101 Multi-Bit ECC Error	1. DIMM 2. システム・ボード
8102 Parity Error	1. DIMM 2. システム・ボード
8103 RAM R/W test failed	1. DIMM 2. システム・ボード
8104 CMOS Memory Size Wrong	1. DIMM 2. システム・ボード
8200 Boot Failure ...	起動デバイスを差し込み直す。ブート・イメージが障害のあるデバイスに保存されていることを確認する。
8201 Invalid Boot Diskette	ブート・イメージが障害のあるディスクレットに保存されていることを確認する。
8202 Drive Not Ready	ブート・メディアがドライバーに取り付けられていることを確認する。
8203 A: Drive Error	ディスクレット・ドライブを取り付け直す。 1. ディスクレット・ドライブ 2. USB ケーブル (ディスクレット・ドライブに取り外し可能 USB ケーブルが付いている場合)

表 1. 数値エラー・コード (続き)

症状またはエラー	FRU または処置 (原因順)
8204 B: Drive Error	ディスク・ドライブを取り付け直す。 1. ディスク・ドライブ 2. USB ケーブル (ディスク・ドライブに取り外し可能 USB ケーブルが付いている場合)
8205 Insert BOOT diskette in A:	ディスク・ケーブルを取り付け直す。ブート・イメージが障害のあるディスクに保存されていることを確認する。
8206 Reboot and Select proper Boot device or Insert Boot Media in selected Boot device	起動可能デバイスを差し込み直す。起動可能デバイスまたはメディアがシステム内にあることを確認する。
8207 NO ROM BASIC	起動可能デバイスを差し込み直す。起動可能デバイスまたはメディアがシステム内にあることを確認する。
8318 S.M.A.R.T. Capable but Command Failed	1. ハードディスク・ドライブ 2. システム・ボード 3. SATA ケーブル
8319 S.M.A.R.T. Command Failed	1. ハードディスク・ドライブ 2. システム・ボード 3. SATA ケーブル
831A S.M.A.R.T. Status BAD, Backup and Replace	1. ハードディスク・ドライブ 2. システム・ボード 3. SATA ケーブル
831B S.M.A.R.T. Capable and Status BAD	1. ハードディスク・ドライブ 2. システム・ボード 3. SATA ケーブル
8400 BootSector Write !!	システムをネットワークから切り離す。システム上にウイルスが存在する可能性があります。
8401 VIRUS: Continue (Y/N)?	システムをネットワークから切り離す。システム上にウイルスが存在する可能性があります。
8500 DMA-1 Error	システム・ボード
8501 DMA-2 Error	システム・ボード
8502 DMA Controller Error	システム・ボード
8503 Checking NVRAM..Update Failed	システム・ボード
8504 Microcode Error	BIOS を更新する。

表 1. 数値エラー・コード (続き)

症状またはエラー	FRU または処置 (原因順)
8505 NVRAM Checksum Bad, NVRAM Cleared	保守ディスクレットを使用して、データを設定する。データの設定後にも同様のエラーが発生する場合は、システム・ボードを交換する。
8506 Resource Conflict	オプション・デバイスをシステムから取り外した後も同様のエラーが発生する場合は、システム・ボードを交換する。
8507 NVRAM Ignored	保守ディスクレットを使用してデータを設定する。
8508 NVRAM Bad	保守ディスクレットを使用して、データを設定する。データの設定後にも同様のエラーが発生する場合は、システム・ボードを交換する。
8509 Static Resource Conflict	オプション・デバイスをシステムから取り外した後も同様のエラーが発生する場合は、システム・ボードを交換する。
850A PCI I/O conflict	オプション・デバイスをシステムから取り外した後も同様のエラーが発生する場合は、システム・ボードを交換する。
850B PCI ROM conflict	オプション・デバイスをシステムから取り外した後も同様のエラーが発生する場合は、システム・ボードを交換する。
850C PCI IRQ conflict	オプション・デバイスをシステムから取り外した後も同様のエラーが発生する場合は、システム・ボードを交換する。
850D PCI IRQ routing table error	BIOS を更新する。
850E Timer Error	システム・ボード
850F Refresh timer test failed	システム・ボード
8510 Interrupt Controller-1 error	システム・ボード
8511 Interrupt Controller-2 error	システム・ボード
8600 CMOS Date/Time Not Set	BIOS Setup Utility を実行し、それを保存する。この後にも同様のエラーが発生する場合は、システム・ボードを交換する。
8601 CMOS Battery Low	1. バックアップ・バッテリー 2. システム・ボード
8602 CMOS Settings Wrong	BIOS Setup Utility を実行し、それを保存する。この後にも同様のエラーが発生する場合は、以下の FRU を確認する。 1. バックアップ・バッテリー 2. システム・ボード

表1. 数値エラー・コード (続き)

症状またはエラー	FRU または処置 (原因順)
8603 CMOS Checksum Bad	BIOS Setup Utility を実行し、それを保存する。この後にも同様のエラーが発生する場合は、以下の FRU を確認する。 1. バックアップ・バッテリー 2. システム・ボード
8700 KBC BAT Test failed	キーボードおよび補助入力装置の Interactive Tests (対話式テスト) を実行する。
8701 Keyboard Error	キーボード・ケーブルが正しく接続されているか確認する。
8702 PS2 Keyboard not found	設定が適切でない場合は、 BIOS Setup Utility をリセットする。設定が正しい場合は、 PS2 キーボードが適切であることを確認した後、システム・ボードを交換する。
8703 PS2 Mouse not found	設定が適切でない場合は、 BIOS Setup Utility をリセットする。設定が正しい場合は、 PS2 マウスが適切であることを確認した後、システム・ボードを交換する。
8704 Keyboard/Interface Error	システム・ボード
8705 Unlock keyboard	1. システム・ボード 2. キーボード
8706 System Halted	システム・ボード
8707 <INS> Pressed	エラーが解決しない場合は、以下の FRU を確認する。 1. バックアップ・バッテリー 2. システム・ボード
8708 Password check failed	エラーが解決しない場合は、以下の FRU を確認する。 1. バックアップ・バッテリー 2. システム・ボード
870A Unknown BIOS error. Error code = 004Bh	BIOS を更新する。
870B Floppy Controller Failure	1. 外付けフロッピー・ディスク・ドライブ 2. システム・ボード
8800 Warning! Unsupported USB device found and disabled!	サポートされていない USB デバイスを取り外す。
8801 Warning! Port 60h/64h emulation is not supported by this USB Host Controller!	可能であれば、設定を変更する。
8802 Warning! EHCI controller disabled. It requires 64bit data support in the BIOS.	BIOS を更新する。

表 1. 数値エラー・コード (続き)

症状またはエラー	FRU または処置 (原因順)
<p>8900 Not enough space in Runtime area!! SMBIOS data will not be available.</p>	<p>システム・ボード</p>
<p>8A00 Warning! This system board does not support the power requirements of the installed processor. The processor will be run at a reduced frequency, which will impact system performance.</p>	<p>1. CPU 2. システム・ボード</p>
<p>8B00 Insufficient Runtime space for MPS data! System may operate in PIC or Non-MPS mode.</p>	<p>システム・ボード</p>

エラー・メッセージ

表2. エラー・メッセージ

症状またはエラー	FRU または処置 (原因順)
Device address conflict.	<ol style="list-style-type: none"> 1. BIOS Setup Utility で「Setup Defaults」をロードする。 2. バックアップ・バッテリー 3. システム・ボード
Allocation error for device.	<ol style="list-style-type: none"> 1. BIOS Setup Utility で「Setup Defaults」をロードする。 2. バックアップ・バッテリー 3. システム・ボード
Failing bits: nnnn.	<ol style="list-style-type: none"> 1. DIMM 2. システム・ボード
Invalid system configuration data.	<ol style="list-style-type: none"> 1. DIMM 2. システム・ボード
I/O device IRQ conflict.	<ol style="list-style-type: none"> 1. BIOS Setup Utility で「Setup Defaults」をロードする。 2. バックアップ・バッテリー 3. システム・ボード
Hibernation error.	<ol style="list-style-type: none"> 1. ThinkPad が休止状態に入る前の状態にシステム構成を復元する。 2. メモリー・サイズが変更されている場合は、ハイバネーション・ファイルを再作成する。
Fan error.	<ol style="list-style-type: none"> 1. ファン 2. 熱伝導グリース 3. システム・ボード
Thermal sensing error.	システム・ボード
Cannot boot from any device.	<p>起動したいデバイスの状況を検査します。</p> <p>デバイスが検出されない。</p> <ol style="list-style-type: none"> 1. 起動したいデバイス 2. システム・ボード <p>デバイスのエラー。</p> <ol style="list-style-type: none"> 1. 起動したいデバイス 2. システム・ボード <p>有効なオペレーティング・システムがない。</p> <ol style="list-style-type: none"> 1. オペレーティング・システムにエラーがなく、正しくインストールされているかどうか検査する。 2. オペレーティング・システムを再インストールする。 <p>起動順序から除外されている。</p> <ul style="list-style-type: none"> • BIOS Setup Utility に入り、そのデバイスを起動順序に追加する。

ビープ音の症状

表 3. ビープ音の症状

症状またはエラー	FRU または処置 (原因順)
ビープ音が 1 回鳴り、画面に何も表示されなかったり、読み取り不可能な状態になったり、点滅したりする。	<ol style="list-style-type: none"> 1. LCD のコネクタを差し込み直す。 2. LCD アセンブリー 3. 外付け CRT 4. システム・ボード
ビープ音が 1 回長く 2 回短く鳴り、LCD に何も表示されない、または読み取り不能。	<ol style="list-style-type: none"> 1. システム・ボード 2. LCD アセンブリー 3. DIMM
ビープ音が 2 回短く鳴り、エラー・コードが表示される。	POST エラー。42 ページの『数値エラー・コード』を参照。
2 回の短いビープ音が鳴り、画面には何も表示されない。	<ol style="list-style-type: none"> 1. システム・ボード 2. DIMM
短いビープ音が 3 回鳴り、休止し、再び短いビープ音が 3 回鳴り、短いビープ音が 1 回鳴る。	<ol style="list-style-type: none"> 1. DIMM 2. システム・ボード
短いビープ音が 1 回鳴り、休止し、再び短いビープ音が 3 回鳴り、短いビープ音が 1 回鳴る。カーソルだけが表示される。	オペレーティング・システムを再インストールする。
5 回の短いビープ音が鳴り、画面には何も表示されない。	システム・ボード

ビープ音以外の症状

表 4. ビープ音以外の症状

症状またはエラー	FRU または処置 (原因順)
ビープ音が鳴らず、電源ランプがオンになるが、LCD ディスプレイには何も表示されず、POST は行われない	<ol style="list-style-type: none"> 1. 各コネクタがしっかりと正しく接続されているか確認する。 2. DIMM 3. システム・ボード
POST 時に、ビープ音が鳴らず、電源ランプがオンになり、LCD ディスプレイに何も表示されない	<ol style="list-style-type: none"> 1. DIMM を取り付け直す。 2. システム・ボード
パワーオン・パスワード・プロンプトが表示される。	パワーオン・パスワード または スーパーバイザー・パスワード が設定されている。パスワードを入力して、 Enter を押す。
ハードディスク・パスワード・プロンプトが表示される。	ハードディスク・パスワードが設定されている。パスワードを入力して、 Enter を押す。

LCD (液晶ディスプレイ) 関連の症状

重要: ThinkPad の TFT LCD (液晶ディスプレイ) モデルでは、多数の薄膜トランジスター (TFT) が使われています。少数のドットが、欠落する、色が付かない、または光ったままになるのは TFT LCD テクノロジーの特性ですが、こういったドットが多すぎると、画面が見にくくなります。背景中のドットの欠落、変色、または退色が次の場合には、LCD を交換する必要があります。

表 5. 2006 年 6 月以降に製造された ThinkPad について、LCD の取り替えが必要となる最小不良ピクセル数

LCD 解像度	明るいドット	暗いドット	明るいドットと暗いドット
XGA, WXGA	5	6	6
WXGA+, SXGA+, WSXGA+	5	8	10
UXGA, WUXGA, QXGA	5	13	13

注:

- LCD が仕様範囲内の場合、LCD を取り替えても不良ピクセルの数をゼロにすることを保証できないため、Lenovo は取り替えを実施しません。
- 明るいドットは、常にオンになっている白またはカラーのピクセルです。
- 暗いドットは、常にオフになっており、黒に見えます。
- 1 つのピクセルは、R、G、B のサブピクセルで構成されています。

表 6. LCD (液晶ディスプレイ) 関連の症状

症状またはエラー	FRU または処置 (原因順)
POST 時に、ピープ音が鳴らず、電源ランプがオンになるが、LCD には何も表示されない。	システム・ボード
<ul style="list-style-type: none"> • LCD のバックライトが作動しない。 • LCD が暗すぎる。 • LCD の輝度が調節できない。 • LCD のコントラストが調節できない。 	<ol style="list-style-type: none"> 1. LCD のコネクタを差し込み直す。 2. LCD アセンブリー 3. システム・ボード
<ul style="list-style-type: none"> • LCD 画面が読み取れない。 • 文字のドットが欠落している。 • 画面に異常がある。 • 誤った色が表示される。 	<ol style="list-style-type: none"> 1. 上記の『重要』注意事項を参照。 2. LCD のコネクタを、すべて差し込み直す。 3. LCD アセンブリー 4. システム・ボード
LCD に、水平方向または垂直方向に余分な線が表示される。	LCD アセンブリー

再現性の低い問題

再現性のない (断続的に起こる) システム停止の問題は、ハードウェアの欠陥とは関係のないさまざまな原因でも起こります。例えば、宇宙線の影響、静電気の放電、またはソフトウェアのエラーなどです。問題が繰り返し起こる場合にだけ FRU の交換を考えてください。

断続的に起こる問題を分析するには、次のようにします。

1. システム・ボードに対して診断テストをループ・モードで少なくとも **10 回** 実行する。
2. エラーが検出されなければ、どの FRU も交換しない。
3. エラーが検出された場合は、FRU コードで示された FRU を交換する。テストを再度実行して、エラーが出ないことを確認する。

未解決問題

診断テストではアダプターまたは装置の障害が識別されなかった場合、正しくない装置がインストールされた場合、または単にシステムが作動しない場合、次の手順に従って問題の原因となっている FRU を突き止めてください (正常な FRU を交換しないよう気を付けてください)。

接続されているすべての装置が ThinkPad でサポートされているか確認してください。

エラー発生時に使用されていた電源機構が正常に作動するか確認してください (32 ページの『電源システムの検査』を参照)。

1. ThinkPad の電源をオフにする。
2. 損傷がないかどうか、各 FRU を目視検査する。損傷のある FRU を交換する。
3. 次の装置をすべて取り外すか、切り離す。
 - a. ThinkPad 以外の装置
 - b. ドッキング・ステーションまたはポート・リプリケーターに接続されている装置
 - c. プリンター、マウス、その他の外付け装置
 - d. バッテリー・パック
 - e. ハードディスク・ドライブ
 - f. 外付けディスク・ドライブまたは光学式ドライブ
 - g. DIMM
 - h. 内蔵ドライブに入っている光学式ディスクまたはディスク
 - i. PC カード
4. ThinkPad の電源をオンにする。
5. 問題が解決されたかどうかを判別する。
6. 問題が再発しなければ、取り外した装置を 1 つずつ接続し直して、問題の原因となっている FRU を判別する。
7. 問題が再発する場合は、次の FRU を 1 つずつ交換する (正常な FRU を交換しないよう気を付けてください)。
 - a. システム・ボード
 - b. LCD アセンブリー

ThinkPad SL400、SL400c、SL500、および SL500c

この章では、以下の製品固有のサービス参照および製品固有のパーツ情報を記載します。

- 『仕様』
- 57 ページの『状況インジケータ』
- 59 ページの『FRU テスト』
- 61 ページの『Fn キーの組み合わせ』
- 64 ページの『FRU の交換に関する注意事項』
- 69 ページの『FRU の取り外しと取り付け』
- 149 ページの『場所』
- 156 ページの『パーツ・リスト』

仕様

次の表には、ThinkPad SL400、SL400c、SL500、および SL500c の仕様がリストされています。

表 7. 仕様

機能	説明
プロセッサ	<ul style="list-style-type: none">• インテル® Celeron® プロセッサ 575 (2.0 GHz)、1 MB L2 キャッシュ• インテル Celeron プロセッサ 585 (2.16 GHz)、1 MB L2 キャッシュ• インテル Celeron デュアルコア・プロセッサ T 1600 (1.66 GHz)、1 MB L2 キャッシュ• インテル Celeron デュアルコア・プロセッサ T 1700 (1.83 GHz)、1 MB L2 キャッシュ• インテル® Core™2 Duo モバイル・プロセッサ P7370 (2.0 GHz)、3 MB L2 キャッシュ• インテル Core 2 Duo モバイル・プロセッサ P 8400 (2.26 GHz)、3 MB L2 キャッシュ• インテル Core 2 Duo モバイル・プロセッサ P 8600 (2.40 GHz)、3 MB L2 キャッシュ• インテル Core 2 Duo モバイル・プロセッサ P 8700 (2.53 GHz)、3 MB L2 キャッシュ• インテル Core 2 Duo モバイル・プロセッサ T 5670 (1.8 GHz)、2 MB L2 キャッシュ• インテル Core 2 Duo モバイル・プロセッサ T5870 (2.0 GHz)、2 MB L2 キャッシュ• インテル Core 2 Duo モバイル・プロセッサ T6570 (2.1 GHz)、2 MB L2 キャッシュ• インテル Core 2 Duo モバイル・プロセッサ T9400 (2.53 GHz)、6 MB L2 キャッシュ• インテル Core 2 Duo モバイル・プロセッサ T9550 (2.66 GHz)、6 MB L2 キャッシュ

表7. 仕様 (続き)

機能	説明
バス・アーキテクチャー	<ul style="list-style-type: none"> • 1066-MHz FSB • 667 MHz DDR2 SDRAM (PC2-5300) • PCI バス • PCI Express バス • DMI
グラフィック・メモリー・チップ	<ul style="list-style-type: none"> • インテル GL40 • インテル GM45 • nVidia NB9M-GS 256 MB • nVidia N10M-GE1 256 MB
ディスプレイ	<ul style="list-style-type: none"> • 14.1 型、16M カラー、WXGA (1280 × 800 解像度) アンチグレア TFT カラー LCD • 14.1 型、16M カラー、WXGA (1280 × 800 解像度) グレア TFT カラー LCD • 14.1 型、16M カラー、WXGA+ (1440 × 900 解像度) アンチグレア TFT カラー LCD • 15.4 型、16M カラー、WXGA (1280 × 800 解像度) アンチグレア TFT カラー LCD • 15.4 型、16M カラー、WXGA (1280 × 800 解像度) グレア TFT カラー LCD • 15.4 型、16M カラー、WSXGA+ (1680 × 1050 解像度) アンチグレア TFT カラー LCD
標準メモリー	<ul style="list-style-type: none"> • 512 MB DDR2-667 SDRAM SO-DIMM (PC2-5300) カード × 2 • 1 GB DDR2-667 SDRAM SO-DIMM (PC2-5300) カード × 1 • 1 GB DDR2-667 SDRAM SO-DIMM (PC2-5300) カード × 2 • 1 GB DDR2-667 SDRAM SO-DIMM (PC2-5300) カード × 1、2 GB DDR2-667 SDRAM SO-DIMM (PC2-5300) カード × 1 • 2 GB DDR2-667 SDRAM SO-DIMM (PC2-5300) カード × 1 • 2 GB DDR2-667 SDRAM SO-DIMM (PC2-5300) カード × 2
オプションのメモリー	<ul style="list-style-type: none"> • 512 MB DDR2-667 SDRAM SO-DIMM (PC2-5300) カード • 1 GB DDR2-667 SDRAM SO-DIMM (PC2-5300) カード • 2 GB DDR2-667 SDRAM SO-DIMM (PC2-5300) カード (最大 4.0 GB)
拡張メモリー・デバイス (一部のモデル)	<ul style="list-style-type: none"> • インテル ターボ・メモリー 2 GB ミニカード
CMOS RAM	<ul style="list-style-type: none"> • 242 バイト

表7. 仕様 (続き)

機能	説明
ハードディスク・ドライブ	<ul style="list-style-type: none"> • 80 GB、5400 rpm、高さ 9.5 mm、SATA インターフェース • 160 GB、5400 rpm、高さ 9.5 mm、SATA インターフェース • 250 GB、5400 rpm、高さ 9.5 mm、SATA インターフェース • 320 GB、5400 rpm、高さ 9.5 mm、SATA インターフェース • 160 GB、7200 rpm、高さ 9.5 mm、SATA インターフェース <p>サポートされるハードディスクは、モデルによって異なります。</p>
光学式ドライブ	<ul style="list-style-type: none"> • DVD ドライブ、高さ 12.7 mm • DVD/CD-RW コンボ・ドライブ、高さ 12.7 mm • DVD マルチ・ドライブ、高さ 12.7 mm • ブルーレイ・ドライブ、高さ 12.7 mm • ブルーレイ・コンボ・ドライブ、高さ 12.7 mm
指紋センサー	一部のモデル
入出力ポート	<ul style="list-style-type: none"> • 外付けモニター・コネクタ • ステレオ・ヘッドホン・ジャック • モノラル・マイクロホン・ジャック • IEEE 1394 コネクタ • RJ11 コネクタ • RJ45 コネクタ • USB (ユニバーサル・シリアル・バス) コネクタ× 4 (USB 1.1 および 2.0 と互換) • 7-in-1 スロット
内部モデム	<ul style="list-style-type: none"> • 56.6 Kbps
オーディオ	<ul style="list-style-type: none"> • 組み込みステレオ・スピーカー • ソフトウェア制御ボリューム
イーサネット (システム・ボード上)	<ul style="list-style-type: none"> • ギガビット・イーサネット
PCI Express ミニ・カード	<ul style="list-style-type: none"> • ThinkPad 11b/g ワイヤレス LAN Mini PCI Express アダプター III • インテル WiFi Link 5100 • インテル WiMAX/WiFi Link 5150 • インテル WiMAX/WiFi Link 5350 • Ericsson F3507g USA - 無線 WAN カード • Ericsson F3507g その他 - 無線 WAN カード • ワイヤレス USB PCI Express ハーフ・ミニ・カード
ExpressCard スロット/Smart Card スロット	<ul style="list-style-type: none"> • ExpressCard スロット 1 つ • Smart Card スロット 1 つ
Bluetooth ワイヤレス (一部のモデル)	<ul style="list-style-type: none"> • ThinkPad Bluetooth、拡張データ転送速度 (BDC-2.1)
タッチパッド	<ul style="list-style-type: none"> • UltraNav®

表7. 仕様 (続き)

機能	説明
バッテリー	<ul style="list-style-type: none"> • リチウム・イオン・バッテリー (6 セル) 2.4 Ah • リチウム・イオン・バッテリー (9 セル) 2.6 Ah
AC アダプター	<ul style="list-style-type: none"> • 65 ワット・タイプ • 90 ワット・タイプ
初期インストール済みオペレーティング・システム	<ul style="list-style-type: none"> • Windows XP Professional • Windows Vista® Starter Edition (32 ビット) • Windows Vista Home Basic (32 ビット) • Windows Vista Home Premium (32 ビット) • Windows Vista Business (32 ビット) • Windows Vista Ultimate (32 ビット)

状況インジケータ

システム状況インジケータは、ThinkPad 状況を次のように示します。

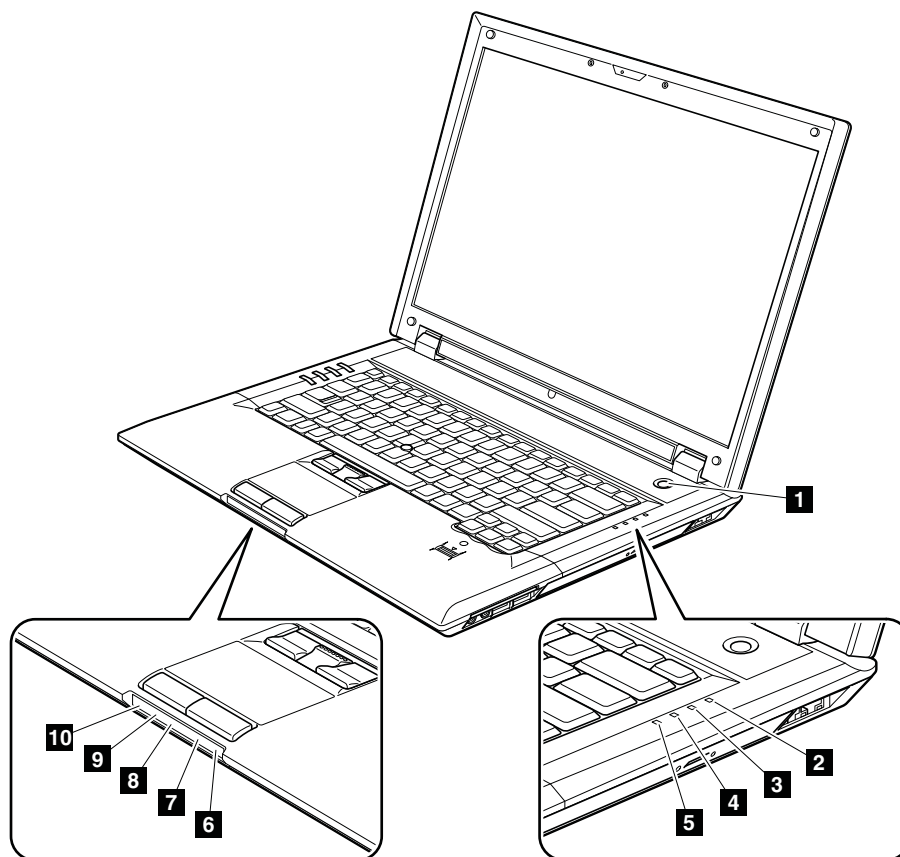


表 8. 状況インジケータ










インジケータ	意味
1 電源オン	ThinkPad がオン状態で使用可能である。ThinkPad がオン状態のときは常に電源ボタンは点灯したままで、ThinkPad がスリープ (スタンバイ) 状態の場合は電源スイッチは点灯しません。
2 デバイス・アクセス 	ハードディスク・ドライブは、データの読み取りまたは書き込みに使用されている。このインジケータの点滅中は、ThinkPad をスリープ (スタンバイ) 状態にしたり、電源をオフにしたりしないでください。 注: 緑色のドライブ使用中ライトがオンになっている間は、システムを移動しないでください。突然物理的な衝撃を与えると、ドライブ・エラーが生じる恐れがあります。
3 メディア・カード・リーダー 	7-in-1 メディア・カード・リーダー内のカードは、データの読み取りまたは書き込みに使用されている。このインジケータの点滅中は、ThinkPad をスリープ・モードにしたり、スロットからカードを取り外したり、ThinkPad の電源をオフにしたりしないでください。

表 8. 状況インジケータ (続き)

インジケータ	意味
<p>4 Num Lock (ナム・ロック)</p> 	<p>キーボード上の数値キーパッドが有効になっている。キーパッドを使用可能または使用不可にするには、Shift キーまたは Fn キーを押しながら NumLk (Delete) キーを押します。</p>
<p>5 Caps Lock (キャップス・ロック)</p> 	<p>Caps Lock (キャップス・ロック) モードが有効になっている。シフト・キーを押さなくても、大文字ですべての英字 (A から Z) を入力することができます。Caps Lock (キャップス・ロック) モードを使用可能または使用不可にするには、Shift キーを押しながら CapsLock キーを押します。</p>
<p>6 スリープ (Windows XP ではスタンバイ) 状況</p> 	<p>緑色: ThinkPad がスリープ (スタンバイ) 状態になっている。 緑色の点滅: ThinkPad がスリープ (スタンバイ) 状態または休止状態に入っているか、通常の操作をレジュームしている。</p>
<p>7 バッテリー状況</p> 	<p>緑色: バッテリーの残量は 20% を超えている。 オレンジ色: バッテリーの残量は 5% から 20% である。 オレンジ色の点滅 (高速): バッテリーの残量は 5% を下回っている。 注: バッテリーは充電中のこともあります。 オレンジ色の点滅 (低速): バッテリーは充電中である。20% に達すると、点滅の色が緑色に変わります。 緑色の点滅 (低速): バッテリーの残量は 20% から 80% であり、充電が継続中である。バッテリーが 80% に達すると点滅が停止しますが、充電はバッテリーが 100% になるまで継続します。 注: ThinkPad がバッテリー電力で稼働している場合、ThinkPad の電源がオフの状態、または ThinkPad がスリープ (スタンバイ) 状態もしくは休止状態のときは、バッテリー状況インジケータは機能しません。</p>
<p>8 Bluetooth ワイヤレスの状況</p> 	<p>緑色: Bluetooth ワイヤレスがオン状態で、無線リンクを使用する準備ができています。 緑色の点滅: データ転送中。</p>
<p>9 ワイヤレス WAN/WiMAX 状況</p> 	<p>緑色: ワイヤレス WAN または WiMAX がオン状態で、無線リンクを使用する準備ができています。 緑色の点滅: データ転送中。</p>
<p>10 ワイヤレス LAN 状況</p> 	<p>緑色: ワイヤレス LAN 機能 (IEEE 802.11 標準) がオン状態で、無線リンクを使用する準備ができています。 緑色の点滅: データ転送中。</p>

FRU テスト

次の表に、各 FRU のテストを示します。

表9. FRU テスト

FRU	適用可能なテスト
システム・ボード	1. Diagnostics --> CPU/Coprocessor (CPU/コプロセッサ) 2. Diagnostics --> Systemboard (システム・ボード)
電源	Diagnostics --> ThinkPad Devices (デバイス) --> AC Adapter (ACアダプター) 、 Battery 1 (バッテリー 1) (Battery 2 (バッテリー 2))
LCD ユニット	1. Diagnostics --> Video Adapter (ビデオ・アダプター) 2. Interactive Tests (対話式テスト) --> Video (ビデオ)
モデム・ドーター・カード (MDC-1.5)	1. モデムが正しくセットアップされているか確認する。 2. モデム・ジャックおよびモデム・カードを順に交換して、 Diagnostics (診断) --> Communication (通信) で次のテストを実行する。 a. Conexant Smart Modem Interrupt (Conexant Smart Modem の割り込み) b. Conexant Smart Modem Dialtone (Conexant Smart Modem のダイヤル音)
オーディオ	BIOS Setup Utility に入り、シリアル ATA (SATA) の設定を Compatibility (互換性) に変更し、 Diagnostics (診断) --> Other Devices (その他のデバイス) --> Analog Devices HDA CODEC Test ((アナログ・デバイス HDA CODEC テスト) の順に実行する。
スピーカー	Interactive Tests (対話式テスト) --> Internal Speaker (内蔵スピーカー) 注: モデム/オーディオ・テストを実行しても、音が聞こえない。この場合は、ThinkPad の電源を切り、再び電源を入れます。その後、このテストを再度実行してください。
PC カード・スロット	Diagnostics (診断) --> Systemboard (システム・ボード) --> PCMCIA
ExpressCard スロット	1. PCI-Express/USB 折り返しカードを ExpressCard スロットに挿入する。 2. ThinkPad の電源をオンにする。 3. Diagnostics (診断) --> ThinkPad Devices (ThinkPad デバイス) --> ExpressCard slot (ExpressCard スロット) の順に実行する。
Keyboard (キーボード)	1. Diagnostics (診断) --> Systemboard (システム・ボード) --> Keyboard (キーボード) 2. Interactive Tests (対話式テスト) --> Keyboard (キーボード)
ハードディスク・ドライブ	BIOS Setup Utility に入り、シリアル ATA (SATA) 設定を Compatibility (互換性) に変更して、 Diagnostics (診断) --> Fixed Disks (固定ディスク) の順に実行する。
ディスクケット・ドライブ	1. Diagnostics (診断) --> Diskette Drives (ディスクケット・ドライブ) 2. Interactive Tests (対話式テスト) --> Diskette (ディスクケット)

表9. FRU テスト (続き)

FRU	適用可能なテスト
DVD ドライブまたは DVD/CD-RW コンボ・ドライブ	<ol style="list-style-type: none"> 1. Diagnostics --> Other Devices (その他のデバイス)--> Optical Drive (光学式ドライブ) 2. Interactive Tests (対話式テスト) --> Optical Drive Test (光学式ドライブ・テスト)
メモリー	<ol style="list-style-type: none"> 1. 2 枚の DIMM が取り付けられている場合は、そのうちの 1 枚を取り外して、Diagnostics (診断) --> PM Memory (PM メモリー) を実行する。 2. 問題が再発しなければ、その DIMM を元の位置に戻し、もう 1 枚を取り外し、再度テストを実行する。
ファン	<ol style="list-style-type: none"> 1. ThinkPad の電源をオンにして、PC カード・スロットのそばにある放熱孔での空気の流れを検査する。 2. Diagnostics (診断) --> ThinkPad Devices (デバイス) --> Fan (ファン) の順に実行する。
TrackPoint またはポインティング・デバイス	<p>TrackPointが作動しない場合は、BIOS Setup Utility で指定されているように構成を確認してください。TrackPointが使用不可の場合は、「Automatic (自動)」を選択してそれを使用可能にします。</p> <p>TrackPointを使用した後、ポインターは少しの間画面上をドリフト(浮動)します。このドリフトが発生するのは、TrackPoint・ポインターにわずかな圧力が持続的に加えられた場合です。この症状は、ハードウェアの問題ではありません。ポインターのドリフトが短時間で終わる場合には、修理の必要はありません。</p> <p>TrackPointを使用可能にしても問題が解決されない場合は、次に進みます。</p> <p>• Interactive Tests (対話式テスト) --> Mouse (マウス)</p>
タッチパッド	<p>タッチパッドが作動しない場合は、BIOS Setup Utility で指定されているように構成を確認してください。タッチパッドが使用不可の場合は、「Automatic (自動)」を選択してそれを使用可能にします。タッチパッドを使用可能にしても問題が解決されない場合は、次に進みます。</p> <p>• Interactive Tests (対話式テスト) --> Mouse (マウス)</p>

Fn キーの組み合わせ

次の表は、Fn とファンクション・キーのそれぞれの組み合わせに対応する機能を示したものです。

表 10. Fn キーの組み合わせ

キーの組み合わせ	説明
Fn+F1	未使用
Fn+F2	ThinkPad をロックする。
Fn+F3	省電力マネージャーによって作成してある電源方式を選択します。この組み合わせを押すと、電源方式を選択するためのパネルが表示されます。 注: <ol style="list-style-type: none">Fn+F3 の組み合わせを使用するには、ThinkPad PM デバイス・ドライバーを ThinkPad にインストールする必要があります。管理者ユーザー ID でログオンしており、Fn+F3 を押す場合、電源方式を選択するためのパネルが表示されます。別のユーザー ID でログオンしており、Fn+F3 を押す場合、パネルは表示されません。Fn+F3 を押して液晶ディスプレイをオフにすることはできません。
Fn+F4	ThinkPad をスタンバイ状態にする。通常の操作に戻るには、ファンクション・キーを押さずに、Fn キーのみを押します。 注: <ol style="list-style-type: none">Fn+F4 の組み合わせを使用するには、ThinkPad PM デバイス・ドライバーを ThinkPad にインストールする必要があります。この組み合わせのキーは、スリープ・ボタンとしても機能します。この組み合わせを使用して ThinkPad を休止状態にするか、ThinkPad をシャットダウンしたい場合は、Power Manager の設定を変更してください。
Fn+F5	組み込みのワイヤレス・ネットワーキング機能および Bluetooth 機能を使用可能または使用不可にする。Fn+F5 を押すと、ワイヤレス機能のリストが表示されます。 リストにある各機能の電源状態を素早く変更することができます。 注: Fn+F5 を使用して IEEE 標準 802.11 で指定されている機能を使用可能にしたい場合、以下のデバイス・ドライバーを前もって ThinkPad にインストールしておく必要があります。 <ul style="list-style-type: none">ThinkPad 省電力マネージャー・ドライバーOnScreen 表示ユーティリティワイヤレス・デバイス・ドライバー
Fn+F6	未使用

表 10. Fn キーの組み合わせ (続き)

キーの組み合わせ	説明
Fn+F7	<p>プレゼンテーション方式を直接適用し、プレゼンテーション・ディレクターを起動する必要はありません。</p> <p>この機能を使用不可にし、Fn+F7 のキーの組み合わせを使用してディスプレイ出力の場所を切り替えるには、プレゼンテーション・ディレクターを起動して、設定を変更します。</p> <p>ディスプレイ出力の場所を切り替える</p> <ul style="list-style-type: none"> 外付けモニター (CRT ディスプレイ) 液晶ディスプレイおよび外付けモニター (LCD + CRT ディスプレイ) 液晶ディスプレイ (LCD) <p>注:</p> <ol style="list-style-type: none"> 液晶ディスプレイと外付けモニターで異なるデスクトップ・イメージが表示される (拡張デスクトップ機能) 場合、この機能はサポートされていません。 DVD ムービーまたはビデオ・クリップの再生中は、この機能は作動しません。 <p>この機能を使用可能にするには、プレゼンテーション・ディレクターを起動して、Fn+F7 の設定を変更してください。</p> <p>注: 複数のユーザーは、異なるユーザー ID を使用することにより単一のオペレーティング・システムにログオンすることができます。各ユーザーが設定を変更する必要があります。</p>
Fn+F8	UltraNav ポインティング・デバイスの設定を変更する。
Fn+F9	<p>EasyEject ユーティリティ画面を開く。以下の選択項目用のボタンが表示されます。</p> <ul style="list-style-type: none"> Run EasyEject Actions (EasyEject のアクション実行): ThinkPad コンピューターに接続されている外付け装置を選択して、停止および取り外すことができます。 Configure EasyEject Actions (EasyEject アクションの構成): EasyEject ユーティリティのメインウィンドウを開くことができます。 Fn+F9 Settings (Fn + F9 の設定): Fn+F9 機能の設定を構成することができます。
Fn+F10	未使用
Fn+F11	未使用
Fn+F12	<p>ThinkPad を休止状態にする。通常の操作に戻るには、電源ボタンを 4 秒より短く押します。</p> <p>注: Fn + F12 を使用して休止状態に入れるようにするには、ThinkPad に ThinkPad PM デバイス・ドライバーをインストールしておく必要があります。</p>
Fn+Home	液晶ディスプレイの輝度が下がる。
Fn+End	LCD の輝度を上げる。
Fn + スペースキー	全画面拡大機能を使用可能にする。
Fn+PrtSc	SysRq キーと同じ機能を持つ。
Fn+ScrLk	数字キーパッドを使用可能または使用不可にする。
Fn+Pause	Break キーと同じ機能を持つ。

表 10. Fn キーの組み合わせ (続き)

キーの組み合わせ	説明
Fn+カーソル・キー	これらのキーの組み合わせは、Windows Media Player と連動する。Fn+下矢印キーは「再生」または「一時停止」ボタンと連動し、Fn+上矢印キーは「停止」ボタンの代わり、Fn+右矢印キーは「次のトラック」ボタンの代わり、Fn+左矢印キーは「前のトラック」ボタンの代わりとなります。

FRU の交換に関する注意事項

ここでは、パーツの取り外しと取り付けに関連する注意事項を示します。FRU の交換は、この節の内容を注意深く読んでから行ってください。

ねじに関する注意事項

ねじが緩むと、ThinkPad の信頼性が低下する可能性があります。ThinkPad では、次の特性をもつ特殊なナイロン被覆ねじを使用して、この問題を解決しています。

- しっかり留める。
- 衝撃や振動などがあっても簡単には緩まない。
- 締めるのに力がある。
- それぞれのねじは、再使用できない。

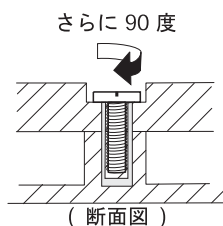
ThinkPad を保守するには、次のことが必要です。

- ねじキット (部品番号は、231 ページの『その他のパーツ』を参照) が必要
- 常に新しいねじを使用
- 持っていれば、トルク・ドライバーを使用する。

ねじを締める際は次のようにします。

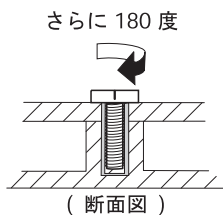
- プラスチックとプラスチックを締め付ける場合

ねじの頭がプラスチック部品の表面に接した後、**90 度**余分にねじを締め付けます。



- 論理カードとプラスチックを締め付ける場合

ねじの頭が論理カードの表面に接した後、**180 度**余分にねじを締め付けます。



- トルク・ドライバーを使用する場合

トルク・ドライバーを使用する場合は、各ステップの「トルク」の項目を参照してください。

- 必ず正しいねじを使用します。トルク・ドライバーを使用する場合、すべてのねじを表に示すトルクで締め付けてください。取り外したねじは使用しないでください。新しいねじを使用してください。すべてのねじが固く締まっているか確認してください。

- トルク・ドライバーが国の規格に従って正しく調整されているか確認してください。

シリアル番号 (S/N) の保存

ここでは、以下の説明が記載されています。

- 『システム・ユニットのシリアル番号 (S/N) の復元』
- 67 ページの『UUID の保存』
- 68 ページの『ECA 情報の読み取りまたは書き込み』

システム・ユニットのシリアル番号 (S/N) の復元

コンピューターを製造するときには、システム・ボード上の EEPROM にシステムと主なすべてのコンポーネントの各シリアル番号をロードします。シリアル番号は、コンピューターを廃棄するまで不変にする必要があります。

システム・ボードを交換したときは、システム装置のシリアル番号を元の値に復元する必要があります。

システム・ボードを交換する前に、次のようにして元のシリアル番号を保存してください。

1. LENOVO ThinkPad SL シリーズ保守用ディスク・バージョン 1.01 以降 をインストールして、ThinkPad を再起動する。
2. メインメニューで、「**1. Set System Identification (システム識別を設定する)**」を選択する。
3. 「**2. Read S/N data (シリアル番号データを読み取る)**」を選択する。
4. 「**1. Read system S/N data (システムのシリアル番号データを読み取る)**」を選択する。

ご使用の ThinkPad のシステム情報が表示されます。システム・ユニットのシリアル番号は、以下のようにリストされます。

- 07: Serial Number=

この番号を書き留めてください。

注: システム・ユニットのシリアル番号は、ThinkPad 底面のラベルにも記載されています。

システム・ボードを交換した後は、次のようにしてシリアル番号を復元してください。

1. LENOVO ThinkPad SL シリーズ保守用ディスク・バージョン 1.01 以降 をインストールして、ThinkPad を再起動する。
2. メインメニューで、「**1. Set System Identification (システム識別を設定する)**」を選択する。
3. 「**1. Add S/N data (シリアル番号データを追加する)**」を選択する。
4. 「**1. Add system S/N data (システムのシリアル番号データを追加する)**」を選択する。

画面上の指示に従います。

MTM とプロダクト ID 番号が背面ラベル上でお互いに異なる場合は、「Product ID (プロダクト ID)」フィールドに記載されたものを使用します。以下の例を参照してください。

背面ラベルの MTM:

TTTT-CTO S/N SSSSSSS

背面ラベルのプロダクト ID:

TTTT-MMM (シリアル番号を設定する際にはこの番号を使用します)

この例では、入力するシリアル番号は「1STTTTTMMMSSSSSSSS」です。

UUID の保存

世界固有識別子 (UUID) は、製造時に 各 ThinkPad に割り当てられた固有の 128 ビットの番号で、システム・ボードの EEPROM に保存されています。番号を生成するアルゴリズムは、西暦 3400 年まで固有の ID を提供できるように設計されています。同じ番号を持つ 2 台の ThinkPad は存在しません。

システム・ボードを交換したときは、次の手順に従って、UUID を新しいシステム・ボードに設定する必要があります。

1. LENOVO ThinkPad SL シリーズ保守用ディスクレット・バージョン 1.01 以降 をインストールして、ThinkPad を再起動する。
2. メインメニューの「**2. Assign UUID (UUID を割り当てる)**」を選択する。

新しい UUID が作成され、書き込まれます。有効な UUID がすでに存在する場合、UUID は上書きされません。

ECA 情報の読み取りまたは書き込み

Engineering Change Announcements (設計変更発表 : ECA) 情報は、システム・ボードの EEPROM に保存されています。これにより、ECA がこのマシンに以前適用されたかを簡単に確認できます。ECA の適用をチェックするためにマシンを分解する必要はありません。

既にマシンに適用されている ECA を確認するには、LENOVO ThinkPad SL シリーズ保守用ディスク・バージョン 1.01 以降にある ECA 情報の読み取り/書き込み機能を使用します。

1. LENOVO ThinkPad SL シリーズ保守用ディスク・バージョン 1.01 以降 を挿入して、ThinkPad を再起動する。
2. メインメニューで「**3. Set ECA Information (ECA 情報の設定)**」を選択する。
3. ECA 情報を読み取るには、「**2. Read ECA/rework number (ECA を読み取る/番号を書き直す)**」を選択し、指示に従う。
4. ボックスのビルド日を読み取るには、「**5. Read box build date (ボックスのビルド日を読み取る)**」を選択し、画面の指示に従う。

ECA をマシンに適用した後、EEPROM に ECA の適用を反映して更新してください。LENOVO ThinkPad SL シリーズ保守用ディスク・バージョン 1.01 以降を使用して、EEPROM を更新してください。

注: EEPROM には、ECA 番号のみが保存されています。ECA のマシン・タイプは、ECA が適用されている ThinkPad のマシン・タイプと同じと仮定します。

1. LENOVO ThinkPad SL シリーズ保守用ディスク・バージョン 1.01 以降 を挿入して、ThinkPad を再起動する。
2. メインメニューで「**3. Set ECA Information (ECA 情報の設定)**」を選択する。
3. ECA 情報を書き込むには、「**1. Write ECA/rework number (ECA を書き込む/番号を書き直す)**」を選択し、指示に従う。
4. ボックスのビルド日を書き込むには、「**4. Write box build date (ボックスのビルド日を書き込む)**」を選択し、画面の指示に従う。

システム・ボードが交換されている場合は、古いシステム・ボードの ECA 情報を読み取ってから、新しいシステム・ボードに情報を転送してください。システム・ボードが作動しない場合は、ECA 情報を読み取ることはできません。

FRU の取り外しと取り付け

ここでは、FRU の取り外しと交換の際に参照する指示と図面を示します。次の一般規則を必ず守ってください。

1. 訓練を受けた有資格者以外は、ThinkPad の保守を行わないでください。訓練を受けていない方が行くと、パーツを損傷する危険があります。
2. FRU を交換する前に、64 ページの『FRU の交換に関する注意事項』をよくお読みください。
3. 故障している FRU より先に取り外す必要がある FRU を最初に取り外します。そのような FRU があれば、ページの最初にリストされています。それらの FRU は、リストの順番どおりに取り外します。
4. FRU の取り外し手順は、正しい順序 (図面の中の四角で囲まれた番号のとおり) に従って行います。
5. FRU の交換のためにねじを回す際には、図面にある矢印が示す方向に回します。
6. FRU を取り外す際には、図面にある矢印が示す方向に動かします。
7. 新しい FRU を取り付けるには、取り外し手順の逆を行います。取り付けに関する注意書きがある場合は、それを守ってください。内部ケーブルの接続と配線に関する情報については、149 ページの『場所』を参照してください。
8. FRU の取り付けにあたっては、手順の中に示す正しいねじを使用してください。

危険

FRU を取り外す前に、ThinkPad の電源を切って、すべての電源コードをコンセントから外してください。次に、バッテリー・パックを外し、相互接続ケーブルを取り外してください。

重要: FRU の交換後、ねじ、バネ、その他の小さな部品がすべて正しい位置にあり、また ThinkPad の内部でそれらが緩んでいないことを確認するまで、ThinkPad の電源を入れないでください。これを確認するには、ThinkPad を静かに振って、カチャカチャと音がしないか確認します。金属部品や金属破片はショートの原因になることがあります。

重要: システム・ボードは静電気の放電の影響を受けやすく、それによって破損することがあります。システム・ボードに触れる前に、片手でアース・ポイントに触れるか、静電気放電 (ESD) 用のストラップ (P/N 6405959) を使用することにより人体の静電気を放電させます。

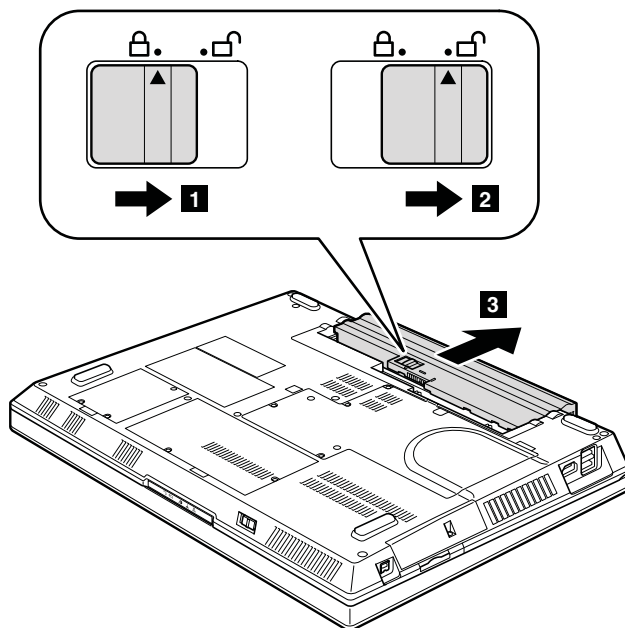
1010 バッテリー・パック

⚠ 危険

お客様の ThinkPad についてパーツ・リストで指定されているバッテリーのみを使用してください。それ以外のバッテリーを使用すると、発火または爆発が生じるおそれがあります。

表 II. バッテリー・パックの取り外し手順

バッテリー・リリース・レバー **1** をアンロックします。バッテリー・リリース・レバーをアンロック位置 **2** にしたまま、バッテリー・パックを矢印 **3** で示されている方向に移動します。

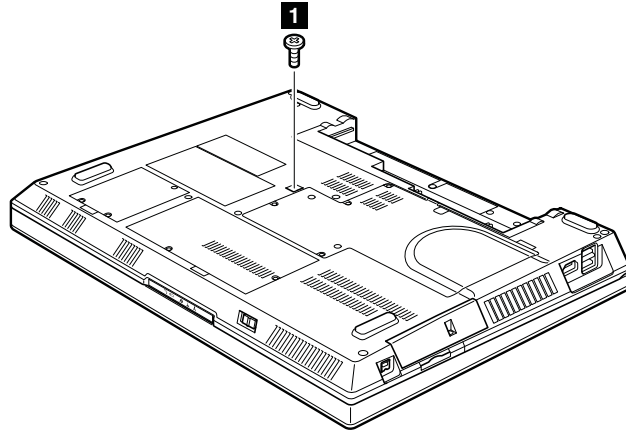


取り付け時の注意: バッテリー・パックをスロットのレールに沿って取り付けます。次に、バッテリー・リリース・レバーがロック位置にあることを確認します。

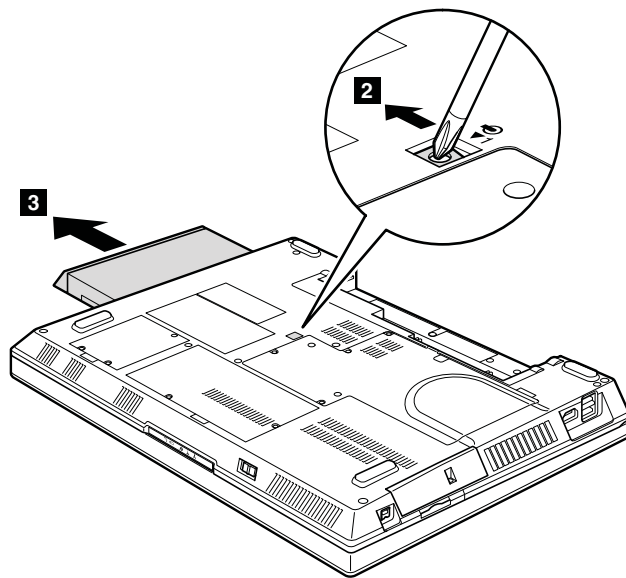
1020 光学式ドライブ

作業のために、次の FRU を取り外します。
• 70 ページの『1010 バッテリー・パック』

表 12. 光学式ドライブの取り外し手順



ステップ	ねじ (数量)	色	トルク
1	M2 × 3 mm、半導体ヘッド、 ナイロン被覆 (1)	黒	0.167 Nm (1.7 kgfcm)



1030 ハードディスク・ドライブ (HDD) カバーおよび HDD

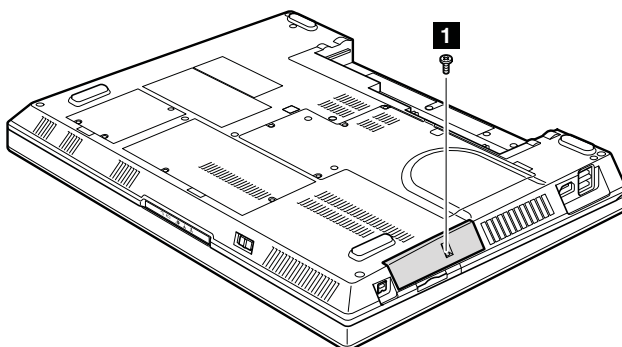
作業のために、次の FRU を取り外します。

- 70 ページの『1010 バッテリー・パック』

重要:

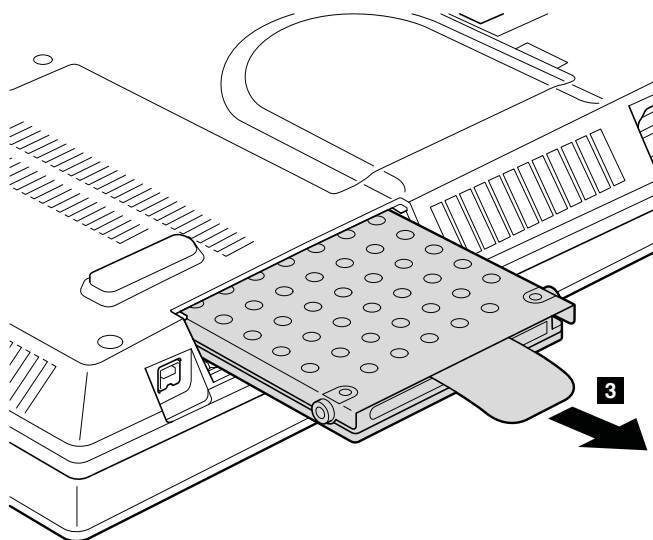
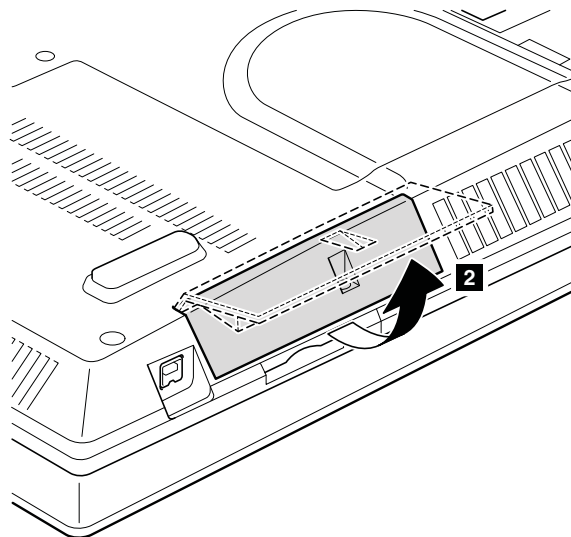
- ハードディスクは落としたり、物理的な衝撃を与えたりしないでください。ハードディスク・ドライブは、物理的な衝撃の影響を受けやすく、扱い方を誤ると、破損したり、データが失われたりすることがあります。
- ドライブを取り外す前に、できるだけユーザーにドライブ上のすべての情報のバックアップ・コピーを作成してもらってください。
- システムが稼働中、またはスタンバイ状態のときは、絶対にドライブを取り外さないでください。

表 13. HDD カバーと HDD の取り外し手順



ステップ	ねじ (数量)	色	トルク
1	ハードディスクねじ、ナイロン被覆 (1)	黒	0.167 Nm (1.7 kgfcm)

表 13. HDD カバーと HDD の取り外し手順 (続き)



取り付け時の注意: HDD コネクターがしっかりと接続されていることを確認してください。

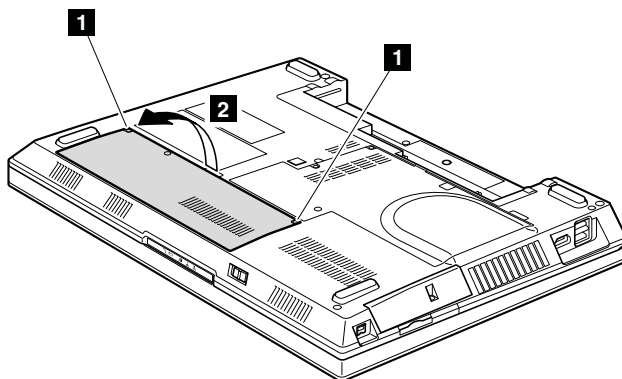
1040 DIMM スロット・カバー (ThinkPad SL400 および SL400c 用)

作業のために、次の FRU を取り外します。

- 70 ページの『1010 バッテリー・パック』

表 14. DIMM スロット・カバーの取り外し手順

注: ねじ **1** は緩めるだけで、取り外しません。



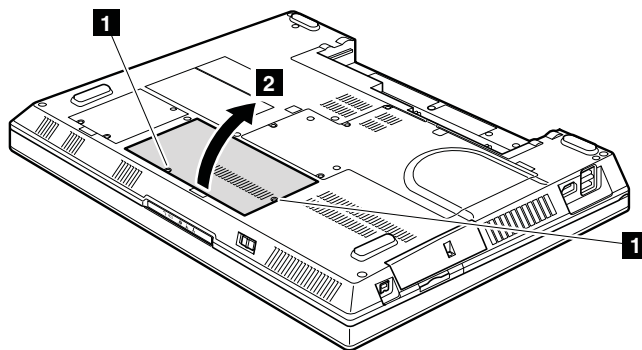
1050 DIMM スロット・カバー (ThinkPad SL500 および SL500c 用)

作業のために、次の FRU を取り外します。

- 70 ページの『1010 バッテリー・パック』

表 15. DIMM スロット・カバーの取り外し手順

注: ねじ **1** は緩めるだけで、取り外しません。

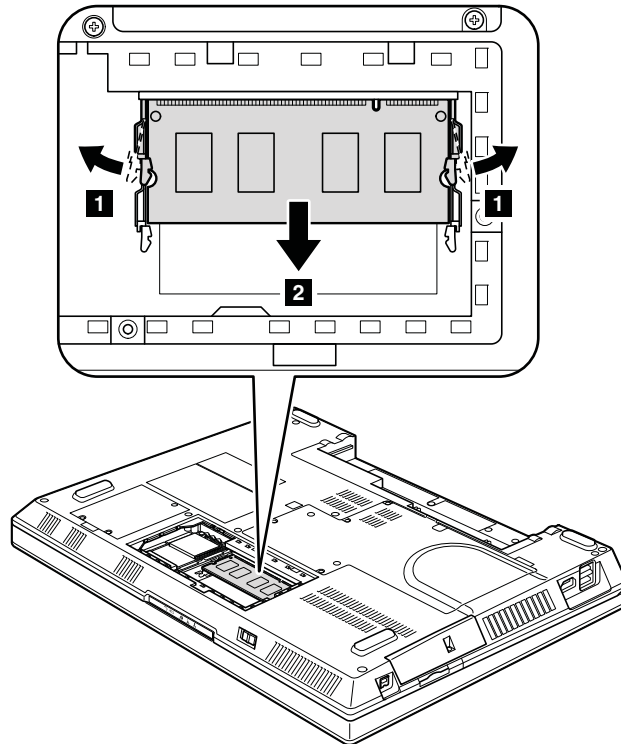


1060 DIMM

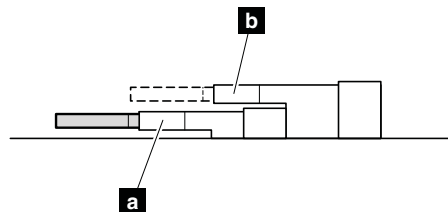
作業のために、次の FRU を次の順序で取り外します。

- 70 ページの『1010 バッテリー・パック』
- 74 ページの『1040 DIMM スロット・カバー (ThinkPad SL400 および SL400c 用)』
- 74 ページの『1050 DIMM スロット・カバー (ThinkPad SL500 および SL500c 用)』

表 16. DIMM の取り外し手順



注: 保守中のコンピューターに使用されている DIMM が 1 つだけの場合は、カードを SLOT-0 (**a**: 下部スロット) に挿入し、SLOT-1 (**b**: 上部スロット) には挿入しないでください。



取り付け時の注意: DIMM の切り欠きのある端をソケットに挿入します。DIMM をしっかりと押し、定位置にカチッと合はまるまで倒します。DIMM がスロットにしっかりと固定され、簡単に動かないことを確認してください。

1070 PCI Express ミニ・カード、ワイヤレス LAN/WiMAX 用

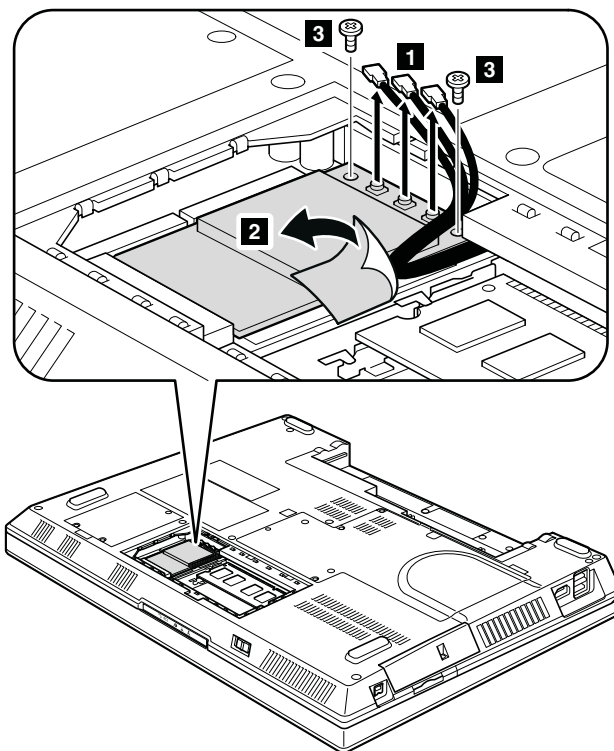
作業のために、次の FRU を次の順序で取り外します。

- 70 ページの『1010 バッテリー・パック』
- 74 ページの『1040 DIMM スロット・カバー (ThinkPad SL400 および SL400c 用)』
- 74 ページの『1050 DIMM スロット・カバー (ThinkPad SL500 および SL500c 用)』

表 17. PCI Express ミニ・カード (ワイヤレス LAN/WiMAX 用、フルサイズ) の取り外し手順

ステップ **1** で、取外ツール・アンテナ RF コネクター (P/N: 08K7159) を使用してジャックのプラグを抜くか、コネクターを指でつまみ、矢印の方向で慎重にそれらのプラグを抜きます。

注: 一部のモデルでは、ステップ **1** でアンテナ・ケーブルまたはコネクター・ジャックが 2 本だけの場合があります。



ステップ	ねじ (数量)	色	トルク
3	M2 × 3 mm、半導体ヘッド、ナイロン被覆 (2)	黒	0.167 Nm (1.7 kgfcm)

表 17. PCI Express ミニ・カード (ワイヤレス LAN/WiMAX 用、フルサイズ) の取り外し手順 (続き)

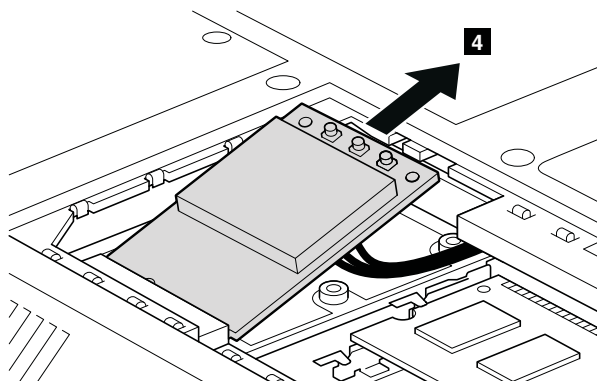
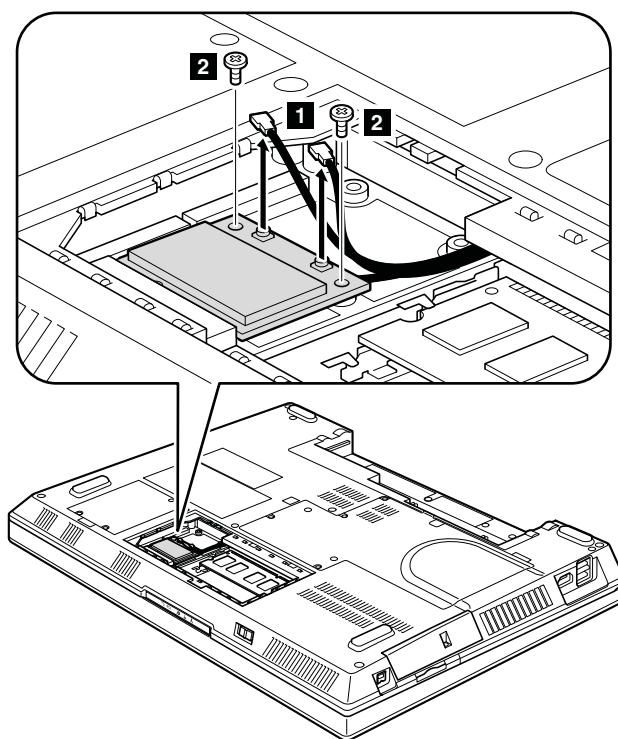


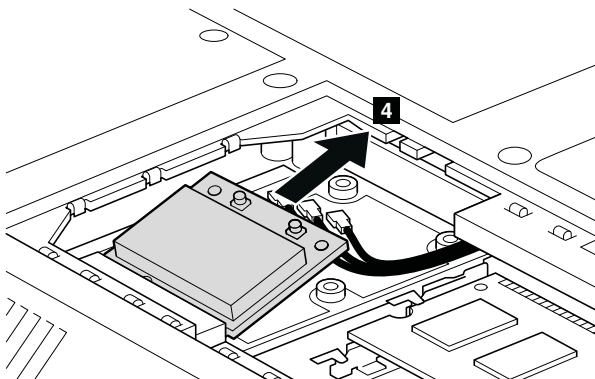
表 18. PCI Express ミニ・カード (ワイヤレス LAN 用、ハーフサイズ) の取り外し手順

ステップ **1** で、取外ツール・アンテナ RF コネクター (P/N: 08K7159) を使用してジャックのプラグを抜くか、コネクターを指でつまみ、矢印の方向で慎重にそれらのプラグを抜きます。



ステップ	ねじ (数量)	色	トルク
2	M2 × 3 mm、半導体ヘッド、ナイロン被覆 (2)	黒	0.167 Nm (1.7 kgfcm)

表 18. PCI Express ミニ・カード (ワイヤレス LAN 用、ハーフサイズ) の取り外し手順 (続き)



取り付け時の注意: 2 つのアンテナ・コネクタが付いたワイヤレス LAN カード付きのモデルの場合、灰色のラベルが付いた黒のケーブルは、カード上の **MAIN** のラベルが付いたジャックに差し込み、黒のラベルが付いた黒のケーブルは **AUX** のラベルが付いたジャックに差し込んでください。保守している ThinkPad に 3 本のケーブルがある場合は、白いケーブルをケーブル・ホルダーに入れてください。

3 つのアンテナ・コネクタが付いたワイヤレス LAN カード付きのモデルの場合、灰色のラベルが付いた黒のケーブル (**MAIN**) は、カード上の **TR1** のラベルが付いたジャックに、白のラベルが付いた黒のケーブル (3 番目) は **TR3** のラベルが付いたジャックに、黒のラベルが付いた黒のケーブル (**AUX**) は **TR2** のラベルが付いたジャックに差し込んでください。

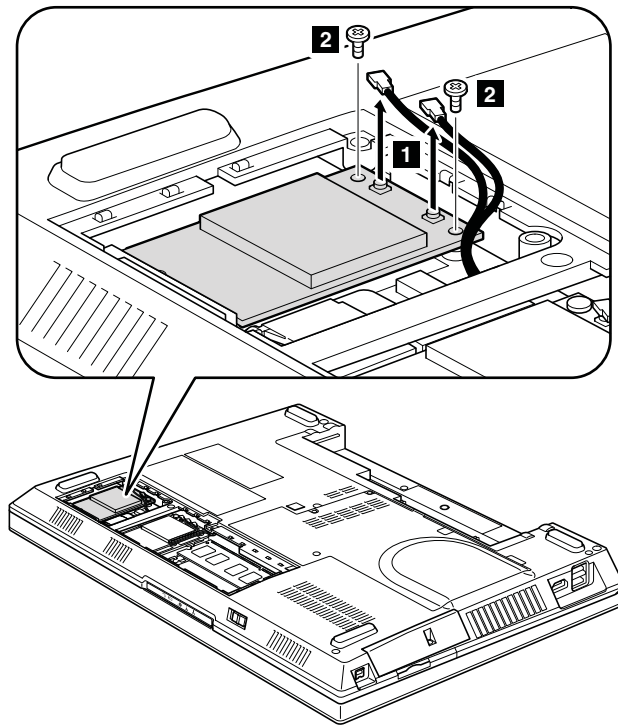
1080 PCI Express ミニ・カード、ワイヤレス WAN 用 (ThinkPad SL400 および SL400c 用)

作業のために、次の FRU を次の順序で取り外します。

- 70 ページの『1010 バッテリー・パック』
- 74 ページの『1040 DIMM スロット・カバー (ThinkPad SL400 および SL400c 用)』

表 19. PCI Express ミニ・カード、ワイヤレス WAN 用 (ThinkPad SL400 および SL400c 用) の取り外し手順

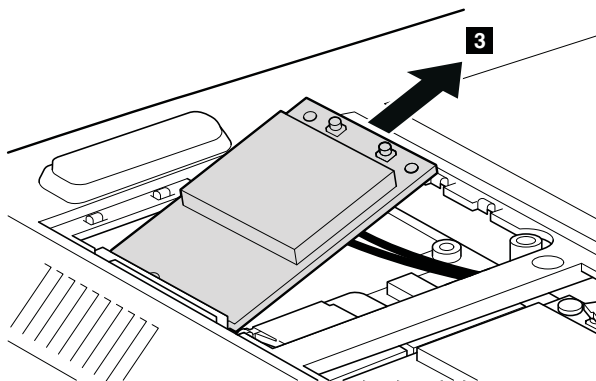
ステップ **1** で、取外ツール・アンテナ RF コネクター (P/N: 08K7159) を使用してジャックのプラグを抜くか、コネクターを指でつまみ、矢印の方向で慎重にそれらのプラグを抜きます。



ステップ	ねじ (数量)	色	トルク
1	M2 × 3 mm、半導体ヘッド、ナイロン被覆 (1)	黒	0.167 Nm (1.7 kgfcm)

取り付け時の注意: 赤のラベルが付いた黒のケーブルは、カード上の **MAIN** のラベルが付いたジャックに差し込み、青のラベルが付いた黒のケーブルは **AUX** のラベルが付いたジャックに差し込んでください。

表 19. PCI Express ミニ・カード、ワイヤレス WAN 用 (ThinkPad SL400 および SL400c 用)
の取り外し手順 (続き)



1090 ワイヤレス WAN スロット・カバーおよび PCI Express ミニ・カード、ワイヤレス WAN 用 (ThinkPad SL500 および SL500c 用)

作業のために、次の FRU を次の順序で取り外します。

- 70 ページの『1010 バッテリー・パック』
- 74 ページの『1050 DIMM スロット・カバー (ThinkPad SL500 および SL500c 用)』

表 20. PCI Express ミニ・カード、ワイヤレス WAN 用 (ThinkPad SL500 および SL500c 用) の取り外し手順

注: ねじ **1** は緩めるだけで、取り外しません。

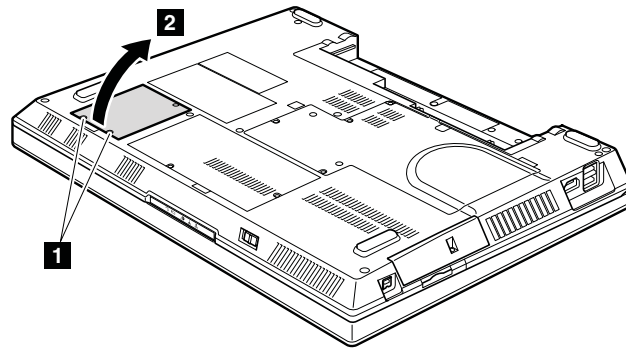
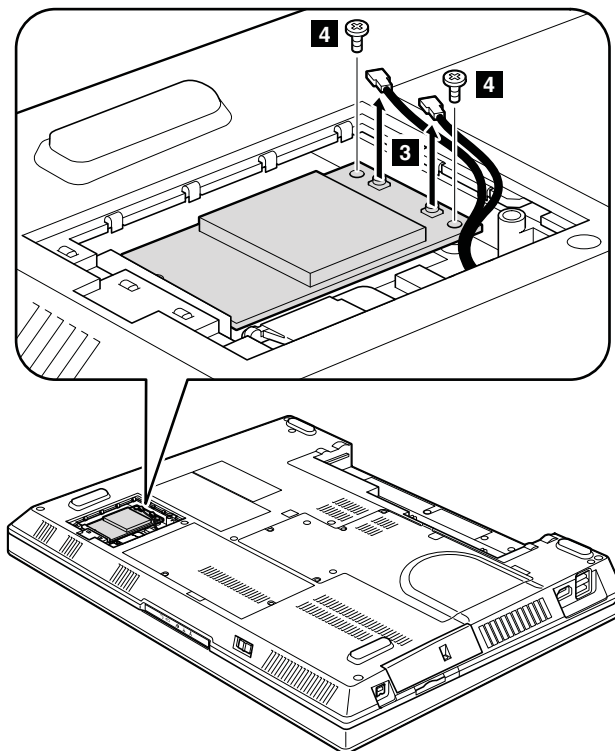


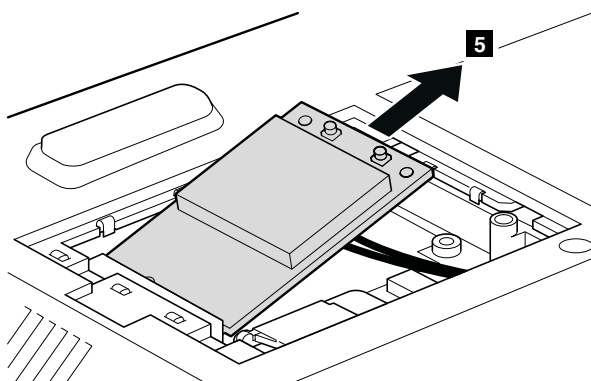
表 20. PCI Express ミニ・カード、ワイヤレス WAN 用 (ThinkPad SL500 および SL500c 用) の取り外し手順 (続き)

ステップ **3** で、取外ツール・アンテナ RF コネクター (P/N: 08K7159) を使用してジャックのプラグを抜くか、コネクターを指でつまみ、矢印の方向に慎重にそれらのプラグを抜きます。



ステップ	ねじ (数量)	色	トルク
4	M2 × 3 mm、半導体ヘッド、ナイロン被覆 (2)	黒	0.167 Nm (1.7 kgfcm)

取り付け時の注意: 赤のラベルが付いた黒のケーブルは、カード上の **MAIN** のラベルが付いたジャックに差し込み、青のラベルが付いた黒のケーブルは **AUX** のラベルが付いたジャックに差し込んでください。



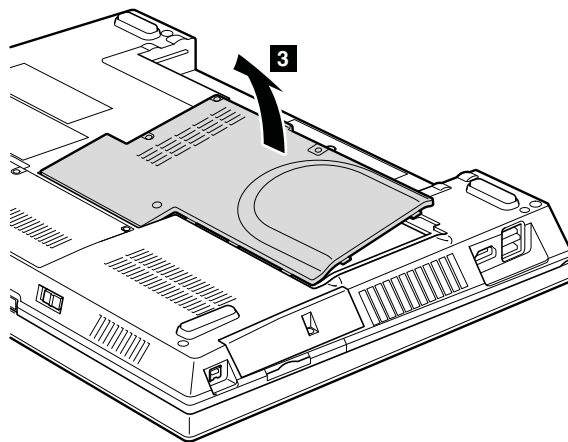
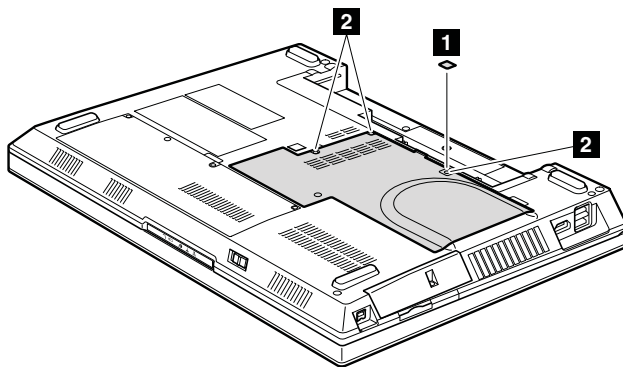
1100 サーマル・ドア (ThinkPad SL400 および SL400c 用)

作業のために、次の FRU を取り外します。

- 70 ページの『1010 バッテリー・パック』

表 21. サーマル・ドア、ワイヤレス WAN 用 (ThinkPad SL400 および SL400c 用) の取り外し手順

注: ねじ **2** は緩めるだけで、取り外しません。



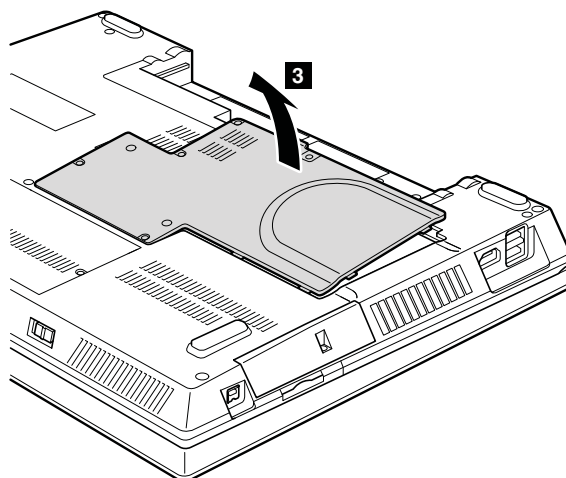
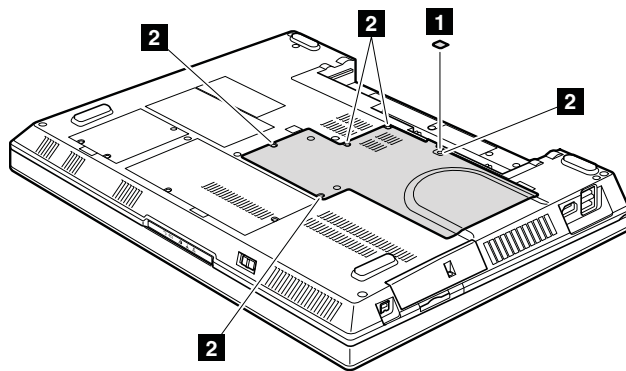
1110 サーマル・ドア (ThinkPad SL500 および SL500c 用)

作業のために、次の FRU を取り外します。

- 70 ページの『1010 バッテリー・パック』

表 22. サーマル・ドア、ワイヤレス WAN 用 (ThinkPad SL500 および SL500c 用) の取り外し手順

注: ねじ **2** は緩めるだけで、取り外しません。

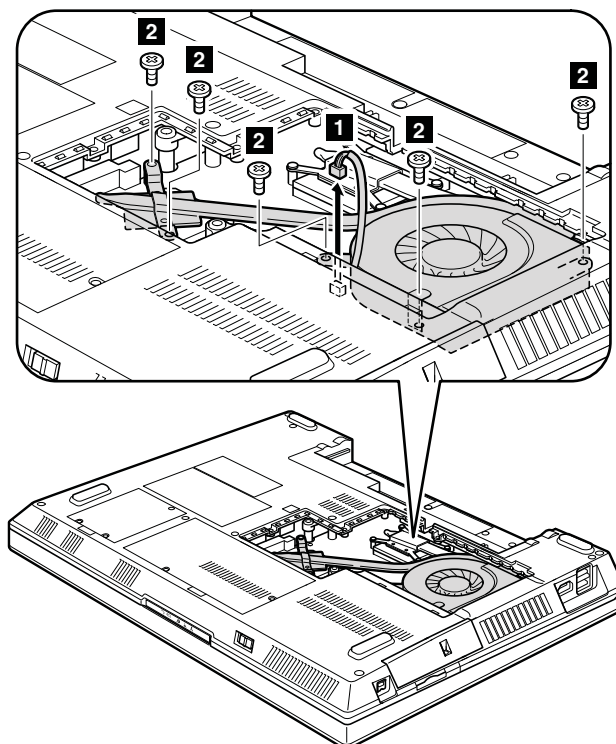


1120 ファン・アセンブリー

作業のために、次の FRU を次の順序で取り外します。

- 70 ページの『1010 バッテリー・パック』
- 83 ページの『1100 サーマル・ドア (ThinkPad SL400 および SL400c 用)』
- 84 ページの『1110 サーマル・ドア (ThinkPad SL500 および SL500c 用)』

表 23. ファン・アセンブリーの取り外し手順



ステップ	ねじ (数量)	色	トルク
2	M2 × 4 mm、半導体ヘッド、ナイロン被覆 (5)	銀色	0.167 Nm (1.7 kgfcm)

重要: ファンを乱暴に取り扱わないでください。ファンを不適切に取り扱くと、ゆがみまたは変形が発生し、コンポーネントと完全に接触しなくなる恐れがあります。

表 23. ファン・アセンブリーの取り外し手順 (続き)

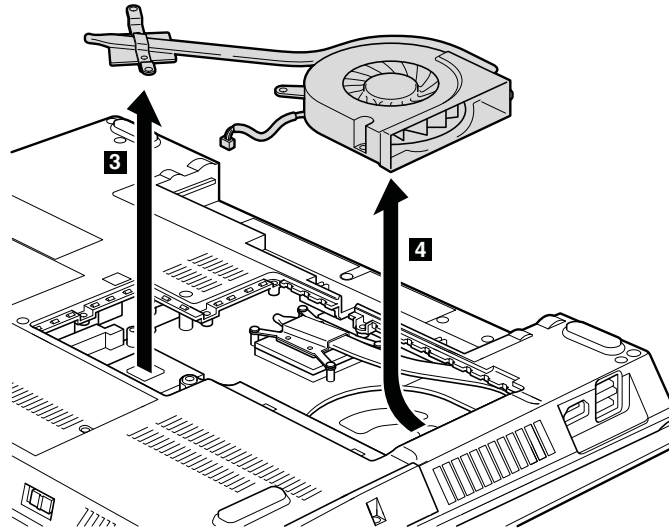
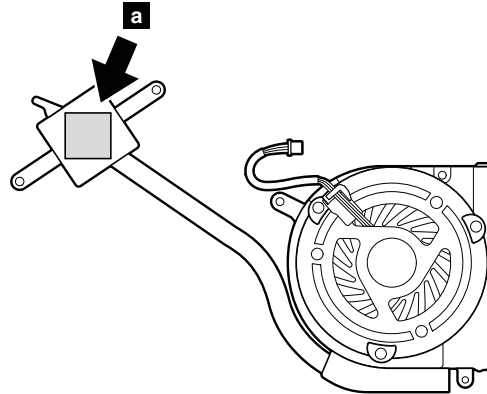


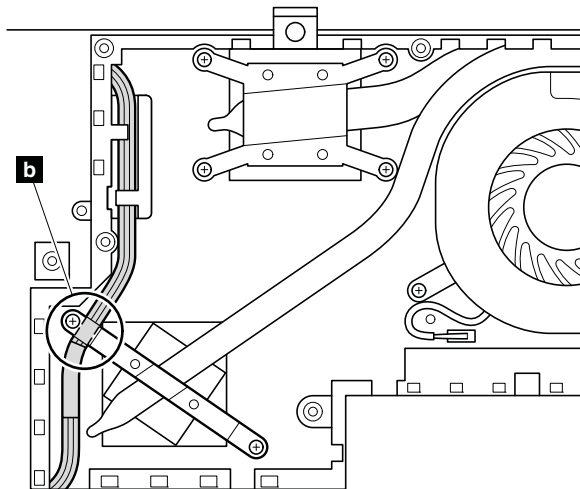
表 24. ファン・アセンブリーの取り付け

取り付け時の注意:

- ファン・アセンブリーを ThinkPad に取り付ける前に、次の図で **a** とマークされている部分に熱伝導グリスを 0.2 グラムの量だけ塗布してください。グリスの塗布量が多すぎても少なすぎても、コンポーネントとの接触が不完全であるために熱の問題が発生します。一部の方式においては、この薄膜をラバー **b** からはがす必要があります。



- ファン・コネクターがしっかりと接続されていることを確認してください。
- ThinkPad SL400 の場合、アンテナ・ケーブルは次の図のように配線してください。

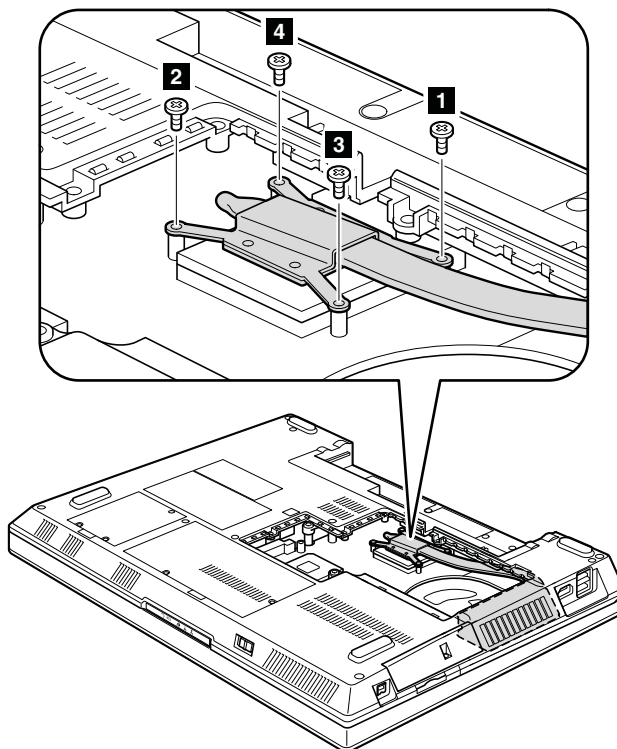


1130 CPU サーマル・モジュール

作業のために、次の FRU を次の順序で取り外します。

- 70 ページの『1010 バッテリー・パック』
- 83 ページの『1100 サーマル・ドア (ThinkPad SL400 および SL400c 用)』
- 84 ページの『1110 サーマル・ドア (ThinkPad SL500 および SL500c 用)』
- 85 ページの『1120 ファン・アセンブリー』

表 25. CPU サーマル・モジュールの取り外し手順



ステップ	ねじ (数量)	色	トルク
1 から	M2 × 4 mm、半導体ヘッド、ナイロン被覆 (4)	銀色	0.167 Nm (1.7 kgfcm)

重要: CPU サーマル・モジュールを乱暴に取り扱わないでください。このモジュールを不適切に取り扱えば、ゆがみまたは変形が生じ、コンポーネントと完全に接触しなくなる恐れがあります。

表 25. CPU サーマル・モジュールの取り外し手順 (続き)

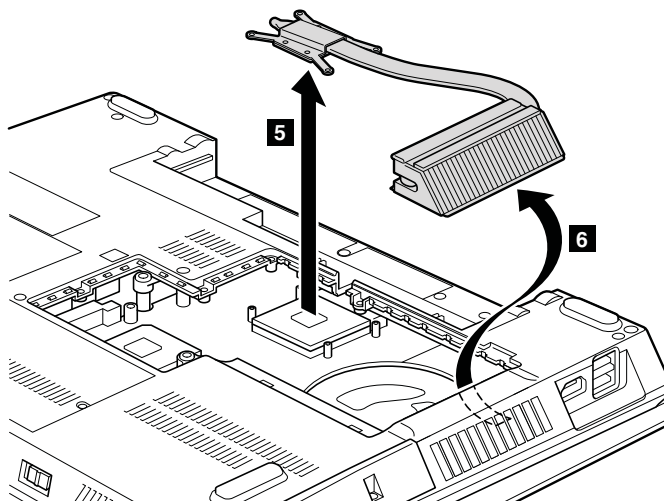
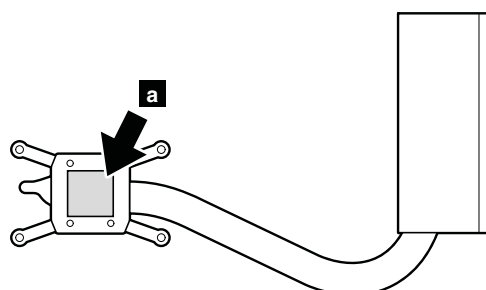


表 26. CPU サーマル・モジュールの取り付け

取り付け時の注意:

- CPU サーマル・モジュールを ThinkPad に取り付ける前に、次の図で **a** とマークされている部分に熱伝導グリースを 0.2 グラムの量だけ塗布してください。グリースの塗布量が多すぎても少なすぎても、コンポーネントとの接触が不完全であるために熱の問題が発生します。



- ファン・コネクタがしっかりと接続されていることを確認してください。

1140 CPU

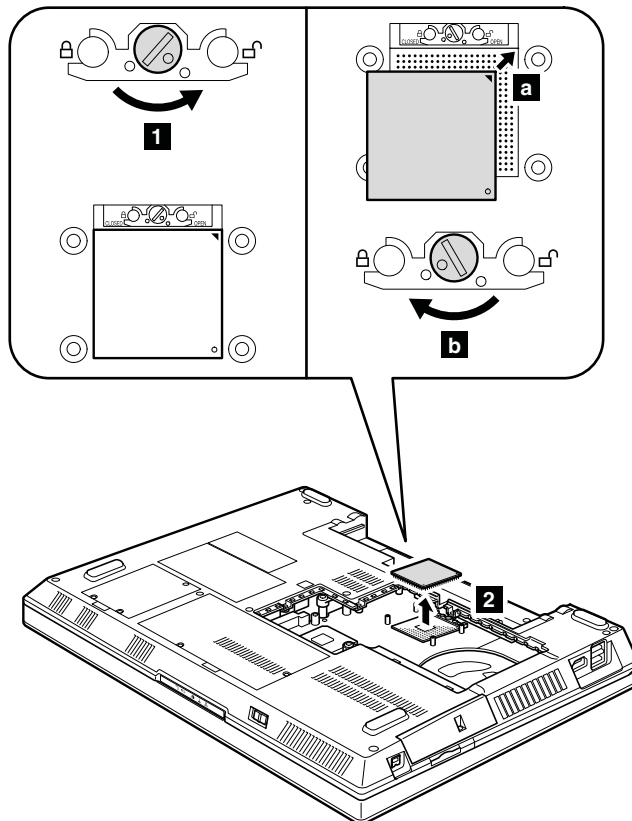
作業のために、次の FRU を次の順序で取り外します。

- 70 ページの『1010 バッテリー・パック』
- 83 ページの『1100 サーマル・ドア (ThinkPad SL400 および SL400c 用)』
- 84 ページの『1110 サーマル・ドア (ThinkPad SL500 および SL500c 用)』
- 85 ページの『1120 ファン・アセンブリー』
- 88 ページの『1130 CPU サーマル・モジュール』

重要: CPU はきわめて敏感です。CPU を保守するときは、いかなる場合も乱暴な取り扱いをしないでください。

表 27. CPU の取り外し手順

ロックを解除するには、ねじの頭を矢印の方向 **1** に回転させてから、CPU を取り外します。



取り付け時の注意: CPU を CPU ソケット **a** の上に載せ、ねじの頭を矢印の方向 **b** に回転させて、CPU を固定します。

1150 パームレスト (ThinkPad SL400 および SL400c 用)

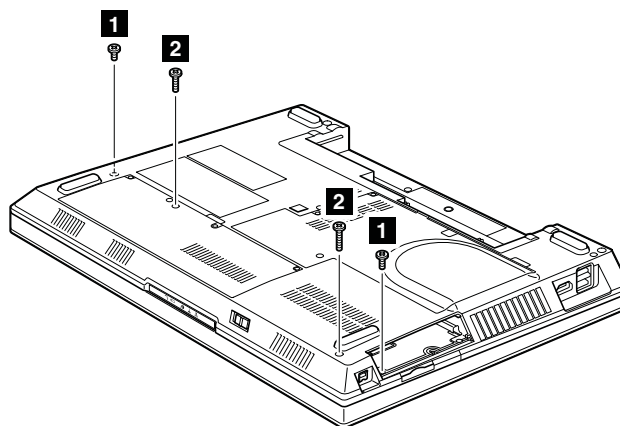
作業のために、次の FRU を次の順序で取り外します。

- 70 ページの『1010 バッテリー・パック』
- 72 ページの『1030 ハードディスク・ドライブ (HDD) カバーおよび HDD』

注:

指紋センサー付きモデルでは、センサーはパームレスト FRU に取り付けられています。指紋センサーに欠陥がある場合、ここで示す手順で交換することができます。手順は指紋センサーが付いているパームレストでも付いていないパームレストでも同じです。

表 28. パームレスト (ThinkPad SL400 および SL400c 用) の取り外し手順





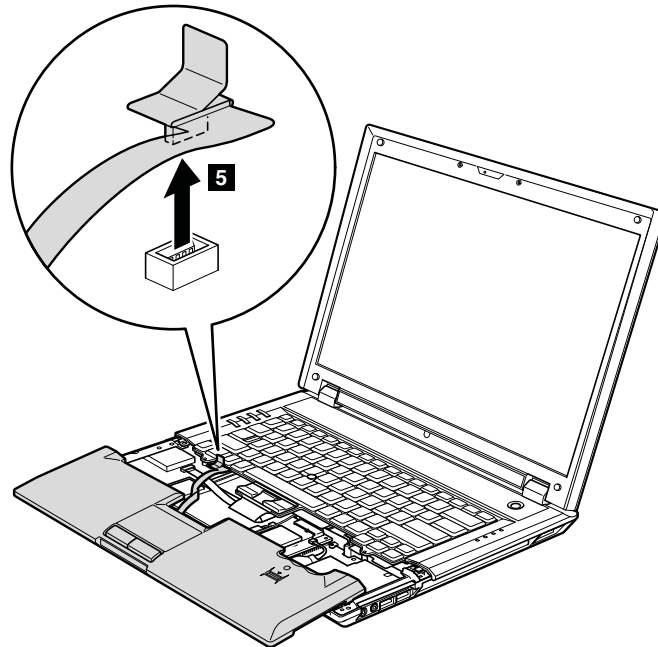
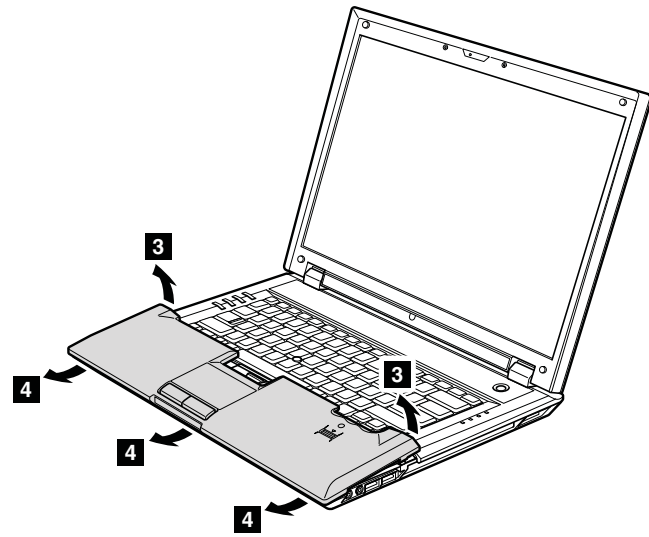
ステップ	アイコン	ねじ (数量)	色	トルク
1	 	M2 × 7 mm、半導体ヘッド、ナイロン被覆 (2)	黒	0.167 Nm (1.7 kgfcm)
2		M2 × 12 mm、半導体ヘッド、ナイロン被覆 (2)	黒	0.167 Nm (1.7 kgfcm)

表 28. パームレスト (ThinkPad SL400 および SL400c 用) の取り外し手順 (続き)



1160 パームレスト (ThinkPad SL500 および SL500c 用)

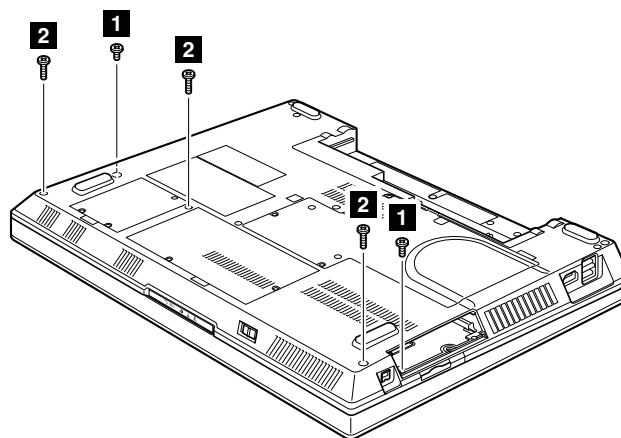
作業のために、次の FRU を次の順序で取り外します。

- 70 ページの『1010 バッテリー・パック』
- 72 ページの『1030 ハードディスク・ドライブ (HDD) カバーおよび HDD』

注:

指紋センサー付きモデルでは、センサーはパームレスト FRU に取り付けられています。指紋センサーに欠陥がある場合、ここで示す手順で交換することができます。手順は指紋センサーが付いているパームレストでも付いていないパームレストでも同じです。

表 29. パームレスト (ThinkPad SL500 および SL500c 用) の取り外し手順



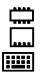
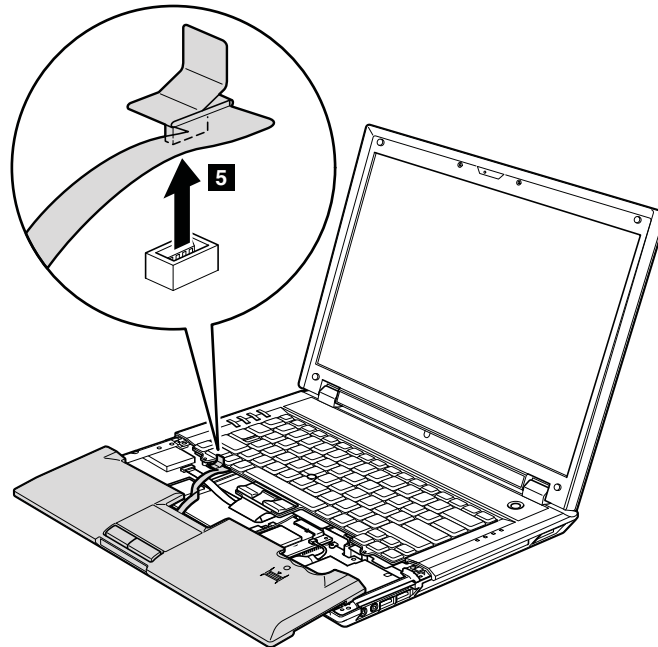
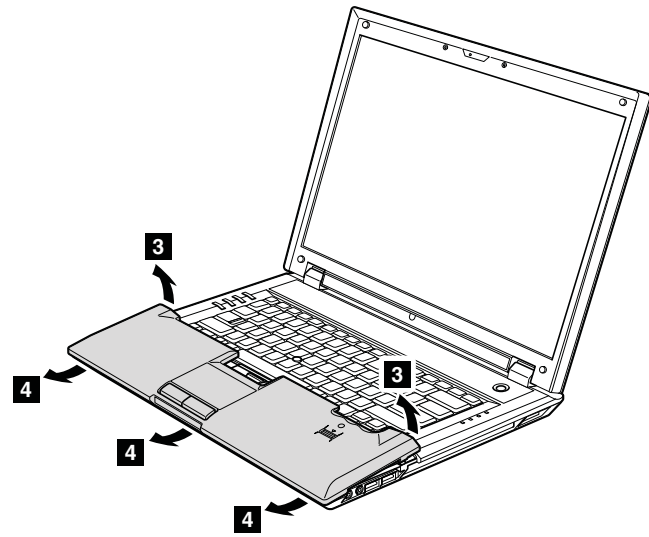
ステップ	アイコン	ねじ (数量)	色	トルク
1		M2 × 7 mm、半導体ヘッド、ナイロン被覆 (1)	黒	0.167 Nm (1.7 kgfcm)
2		M2 × 12 mm、半導体ヘッド、ナイロン被覆 (4)	黒	0.167 Nm (1.7 kgfcm)

表 29. パームレスト (ThinkPad SL500 および SL500c 用) の取り外し手順 (続き)

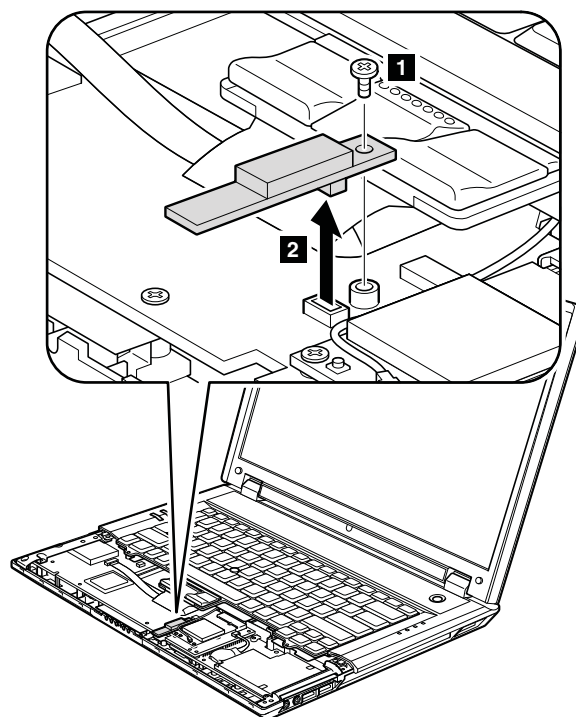


1170 Bluetooth ドーター・カード (BDC-2.1)

作業のために、次の FRU を次の順序で取り外します。

- 70 ページの『1010 バッテリー・パック』
- 72 ページの『1030 ハードディスク・ドライブ (HDD) カバーおよび HDD』
- 91 ページの『1150 パームレスト (ThinkPad SL400 および SL400c 用)』
- 93 ページの『1160 パームレスト (ThinkPad SL500 および SL500c 用)』

表 30. BDC-2.1 の取り外し手順



ステップ	ねじ (数量)	色	トルク
1	M2 × 3 mm、半導体ヘッド、ナイロン被覆 (1)	黒	0.167 Nm (1.7 kgfcm)

取り付け時の注意: コネクターがしっかりと接続されていることを確認してください。

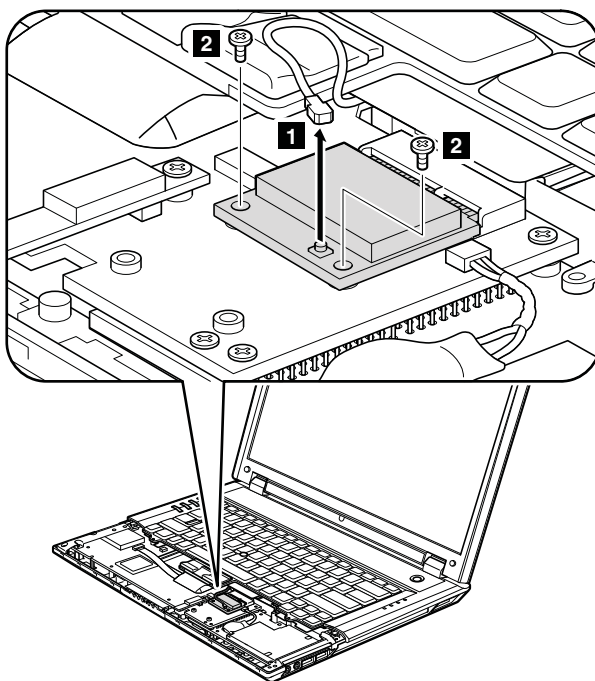
1180 インテル ターボ・メモリー・ミニカードまたはワイヤレス USB アダプター

作業のために、次の FRU を次の順序で取り外します。

- 70 ページの『1010 バッテリー・パック』
- 72 ページの『1030 ハードディスク・ドライブ (HDD) カバーおよび HDD』
- 91 ページの『1150 パームレスト (ThinkPad SL400 および SL400c 用)』
- 93 ページの『1160 パームレスト (ThinkPad SL500 および SL500c 用)』

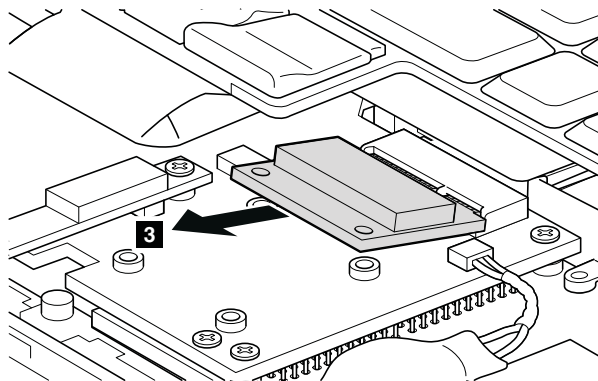
表 31. インテル ターボ・メモリー・ミニカードまたはワイヤレス USB アダプターの取り外し手順

注: ステップ **1** は、ワイヤレス USB アダプター付きモデルの場合のみです。インテル ターボ・メモリー・ミニカード付きモデルの場合は、ステップ **1** をスキップしてください。



ステップ	ねじ (数量)	色	トルク
2	日本		
	M2 × 3 mm、不正開封防止 (2)	黒	0.189 Nm (1.85 kgfcm)
	日本以外		
	M2 × 3 mm、半導体ヘッド、ナイロン被覆 (2)	黒	0.189 Nm (1.85 kgfcm)

表 31. インテル ターボ・メモリー・ミニカードまたはワイヤレス USB アダプターの取り外し手順 (続き)



1190 バックアップ・バッテリー (ThinkPad SL400 および SL400c 用)



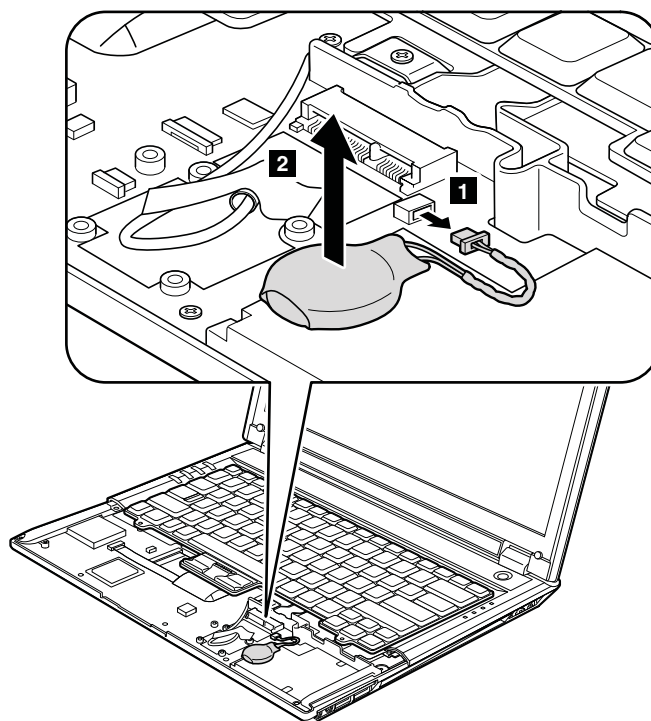
危険

お客様の ThinkPad についてパーツ・リストで指定されているバッテリーのみを使用してください。それ以外のバッテリーを使用すると、発火または爆発が生じるおそれがあります。

作業のために、次の FRU を次の順序で取り外します。

- 70 ページの『1010 バッテリー・パック』
- 72 ページの『1030 ハードディスク・ドライブ (HDD) カバーおよび HDD』
- 91 ページの『1150 パームレスト (ThinkPad SL400 および SL400c 用)』

表32. バックアップ・バッテリー (ThinkPad SL400 および SL400c 用) の取り外し手順



取り付け時の注意: バッテリー・コネクターがしっかり接続されていることを確認してください。

1200 バックアップ・バッテリー (ThinkPad SL500 および SL500c 用)

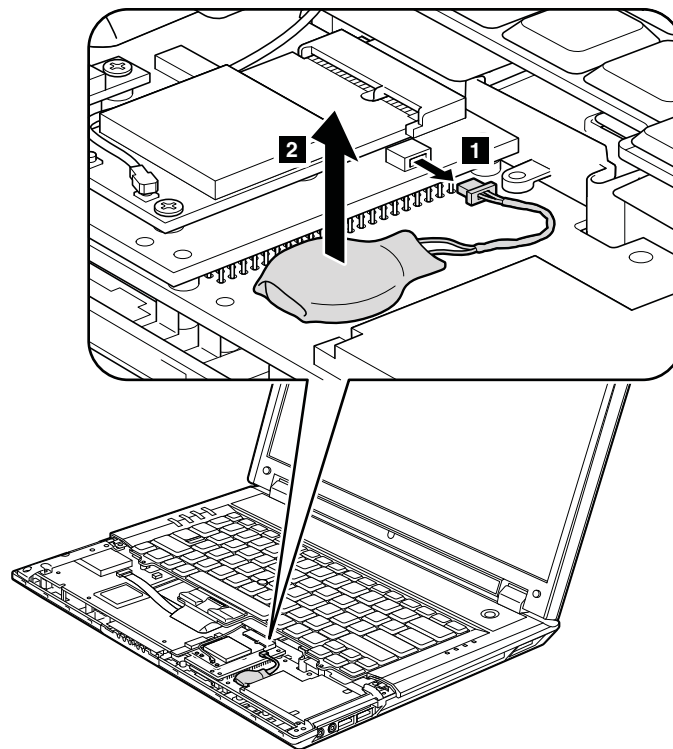
⚠ 危険

お客様の ThinkPad についてパーツ・リストで指定されているバッテリーのみを使用してください。それ以外のバッテリーを使用すると、発火または爆発が生じるおそれがあります。

作業のために、次の FRU を次の順序で取り外します。

- 70 ページの『1010 バッテリー・パック』
- 72 ページの『1030 ハードディスク・ドライブ (HDD) カバーおよび HDD』
- 93 ページの『1160 パームレスト (ThinkPad SL500 および SL500c 用)』

表 33. バックアップ・バッテリー (ThinkPad SL500 および SL500c 用) の取り外し手順



取り付け時の注意: バッテリー・コネクタがしっかり接続されていることを確認してください。

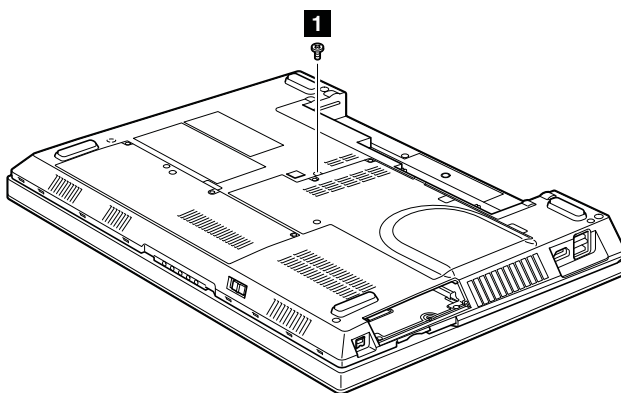
1210 キーボード

作業のために、次の FRU を次の順序で取り外します。

- 70 ページの『1010 バッテリー・パック』
- 72 ページの『1030 ハードディスク・ドライブ (HDD) カバーおよび HDD』
- 91 ページの『1150 パームレスト (ThinkPad SL400 および SL400c 用)』
- 93 ページの『1160 パームレスト (ThinkPad SL500 および SL500c 用)』

表 34. キーボードの取り外し手順

注: ステップ **1** は、ThinkPad SL400 および SL400c の場合のみです。
ThinkPad SL500 および SL500c の場合は、ステップ **1** をスキップします。




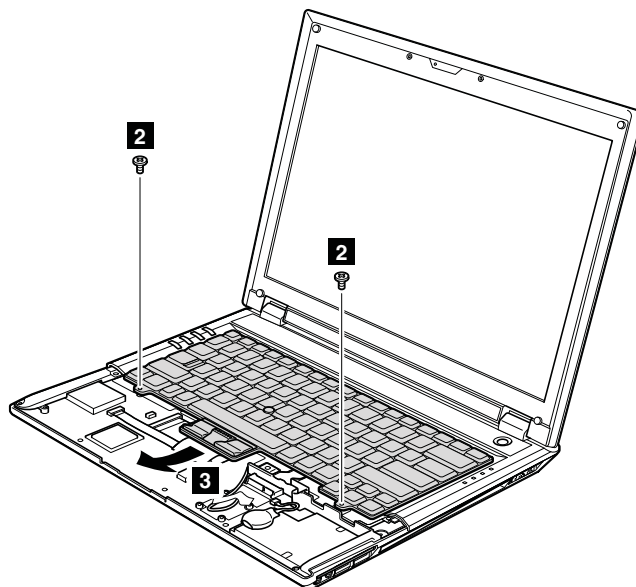
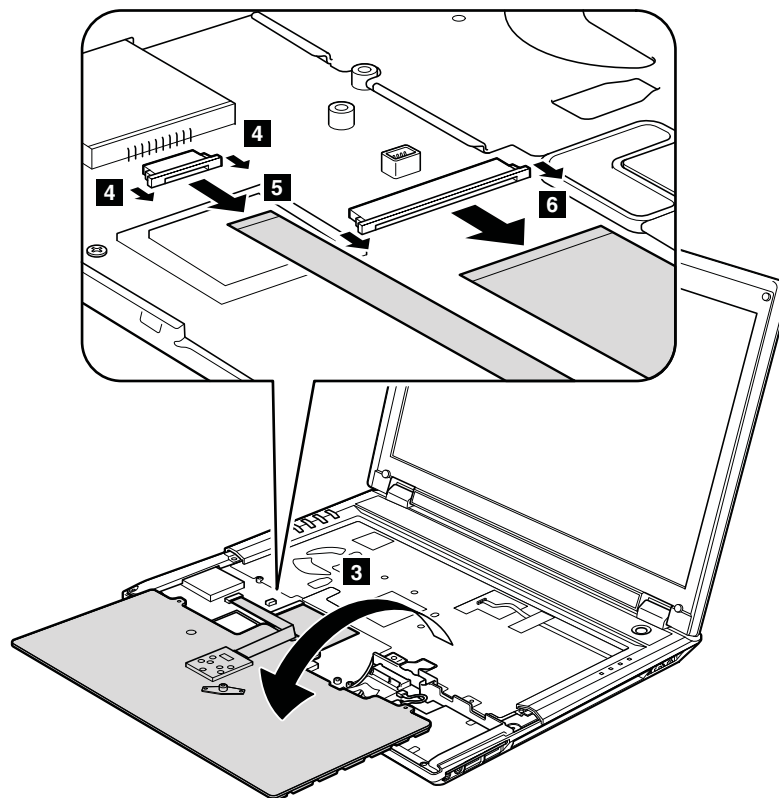
ステップ	アイコン	ねじ (数量)	色	トルク
1		M2 × 12 mm、半導体ヘッド、ナイロン被覆 (1)	黒	0.167 Nm (1.7 kgfcm)

表 34. キーボードの取り外し手順 (続き)



ステップ	ねじ (数量)	色	トルク
2	M2 × 3 mm、半導体ヘッド、ナイロン被覆 (2)	黒	0.167 Nm (1.7 kgfcm)



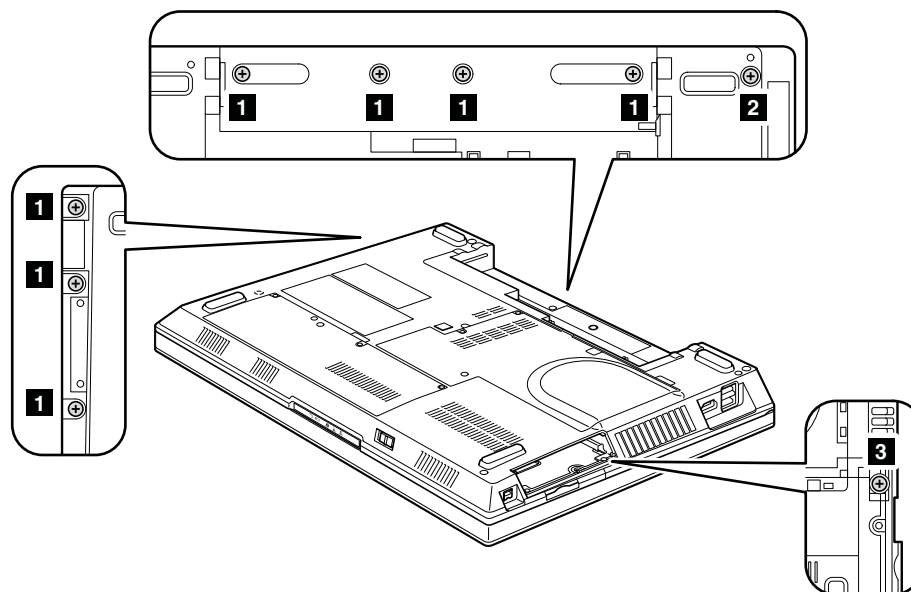
取り付け時の注意: 両コネクタがしっかり接続されていることをご確認ください。

1220 上部ケース・サブアセンブリー (ThinkPad SL400 および SL400c 用)

作業のために、次の FRU を次の順序で取り外します。

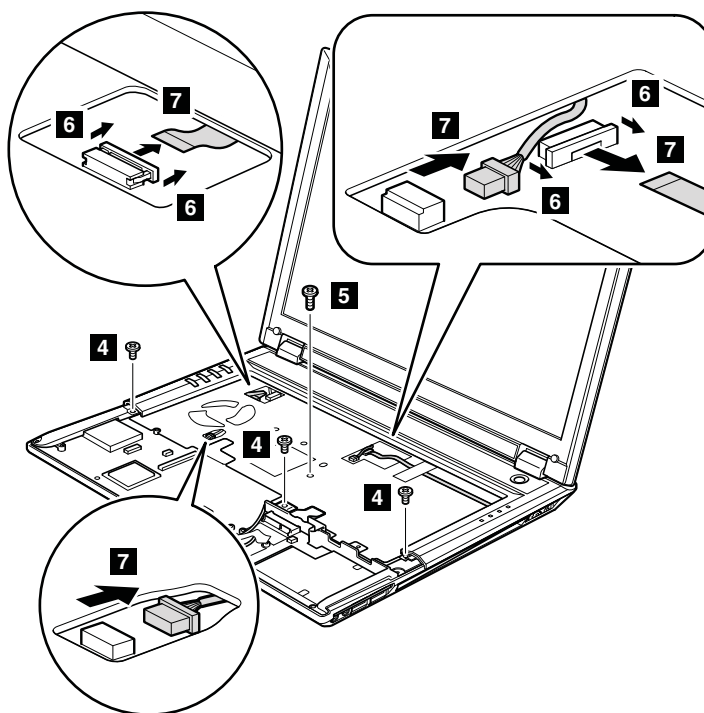
- 70 ページの『1010 バッテリー・パック』
- 72 ページの『1030 ハードディスク・ドライブ (HDD) カバーおよび HDD』
- 91 ページの『1150 パームレスト (ThinkPad SL400 および SL400c 用)』
- 100 ページの『1210 キーボード』

表 35. 上部ケース・サブアセンブリー (ThinkPad SL400 および SL400c 用) の取り外し手順



ステップ	ねじ (数量)	色	トルク
1	M2 × 3 mm、半導体ヘッド、ナイロン被覆 (7)	黒	0.167 Nm (1.7 kgfcm)
2	M2 × 12 mm、半導体ヘッド、ナイロン被覆 (1)	黒	0.167 Nm (1.7 kgfcm)
3	M2 × 7 mm、半導体ヘッド、ナイロン被覆 (1)	黒	0.167 Nm (1.7 kgfcm)

表 35. 上部ケース・サブアセンブリー (ThinkPad SL400 および SL400c 用) の取り外し手順 (続き)



ステップ	ねじ (数量)	色	トルク
4	M2 × 3 mm、半導体ヘッド、ナイロン被覆 (3)	黒	0.167 Nm (1.7 kgfcm)
5	M2 × 7 mm、半導体ヘッド、ナイロン被覆 (1)	黒	0.167 Nm (1.7 kgfcm)

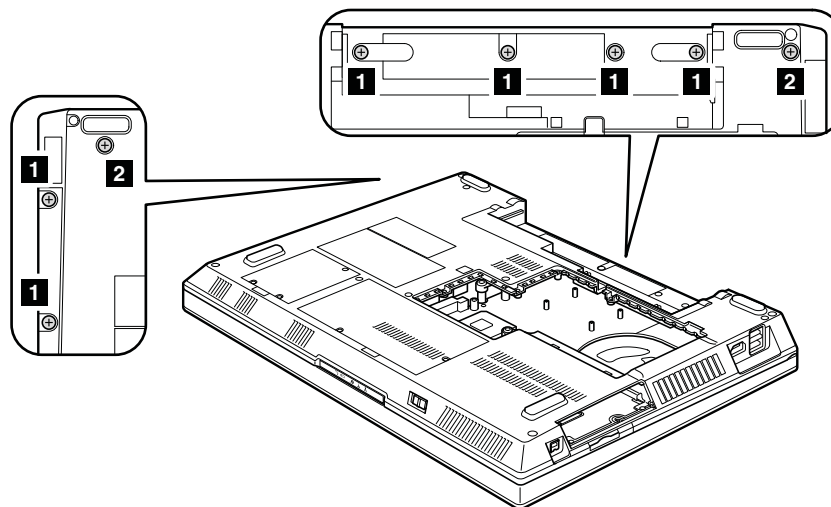
取り付け時の注意: すべての爪がしっかりと取り付けられていることを確認してください。

1230 上部ケース・サブアセンブリー (ThinkPad SL500 用)

作業のために、次の FRU を次の順序で取り外します。

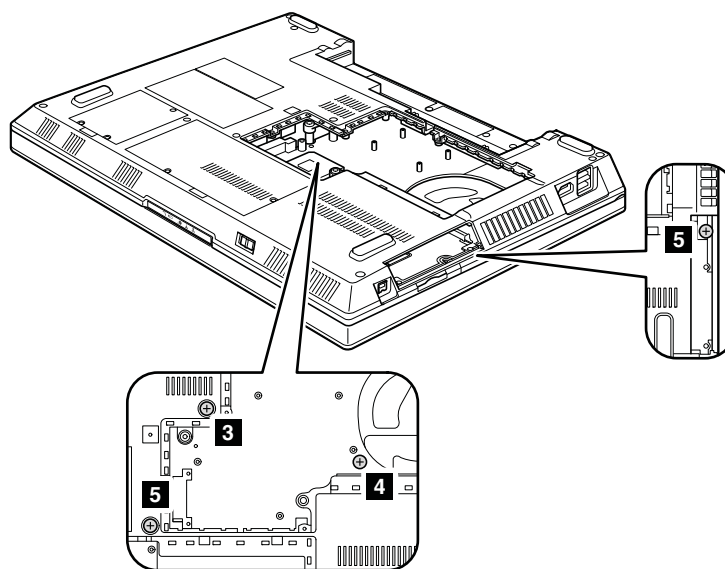
- 70 ページの『1010 バッテリー・パック』
- 72 ページの『1030 ハードディスク・ドライブ (HDD) カバーおよび HDD』
- 84 ページの『1110 サーマル・ドア (ThinkPad SL500 および SL500c 用)』
- 93 ページの『1160 パームレスト (ThinkPad SL500 および SL500c 用)』
- 100 ページの『1210 キーボード』

表 36. 上部ケース・サブアセンブリー (ThinkPad SL500 および SL500c 用) の取り外し手順



ステップ	ねじ (数量)	色	トルク
1	M2 × 3 mm、半導体ヘッド、ナイロン被覆 (6)	黒	0.167 Nm (1.7 kgfcm)
2	M2 × 15 mm、半導体ヘッド、ナイロン被覆 (2)	黒	0.167 Nm (1.7 kgfcm)

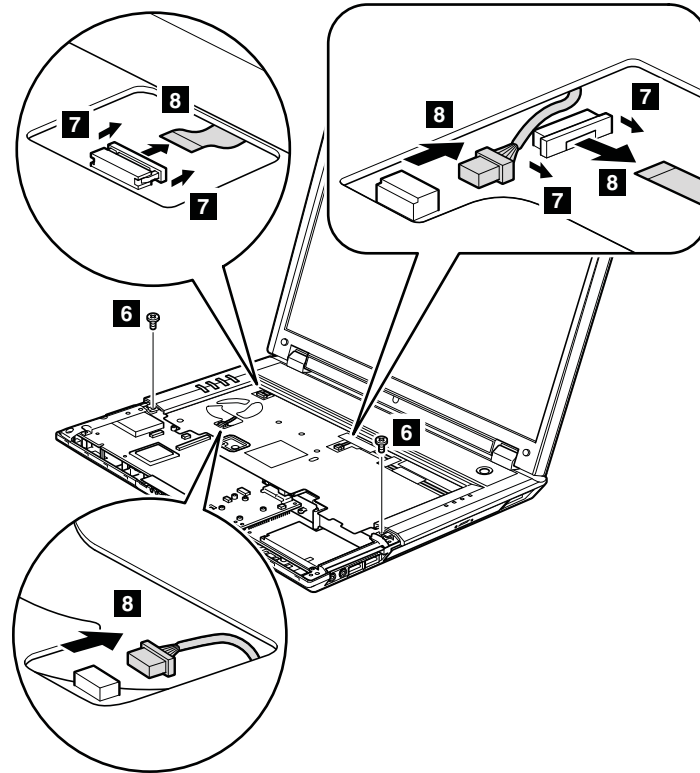
表 36. 上部ケース・サブアセンブリー (ThinkPad SL500 および SL500c 用) の取り外し手順 (続き)



ステップ **2** で、ワイヤレス・アンテナ・ケーブルをケーブル・ガイドから取り外します。

ステップ	ねじ (数量)	色	トルク
3	M2 × 12 mm、半導体ヘッド、ナイロン被覆 (1)	黒	0.167 Nm (1.7 kgfcm)
4	M2 × 4 mm、半導体ヘッド、ナイロン被覆 (1)	銀色	0.167 Nm (1.7 kgfcm)
5	M2 × 7 mm、半導体ヘッド、ナイロン被覆 (2)	黒	0.167 Nm (1.7 kgfcm)

表 36. 上部ケース・サブアセンブリー (ThinkPad SL500 および SL500c 用) の取り外し手順 (続き)



ステップ	ねじ (数量)	色	トルク
6	M2 × 3 mm、半導体ヘッド、ナイロン被覆 (2)	黒	0.167 Nm (1.7 kgfcm)

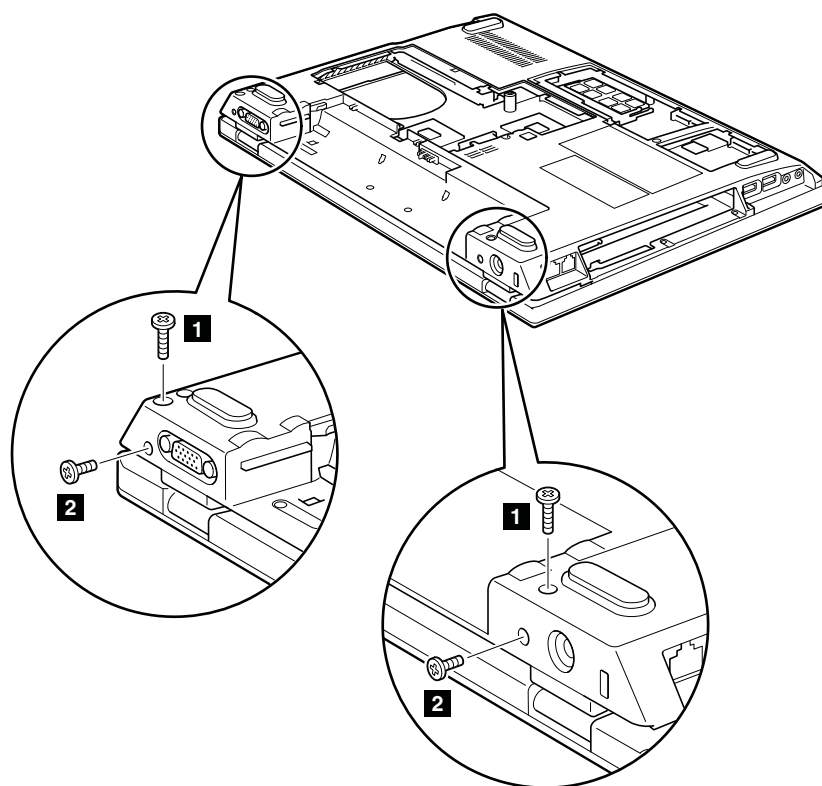
取り付け時の注意: すべての爪がしっかりと取り付けられていることを確認してください。

1240 LCD ユニット (ThinkPad SL400 および SL400c 用)

作業のために、次の FRU を次の順序で取り外します。

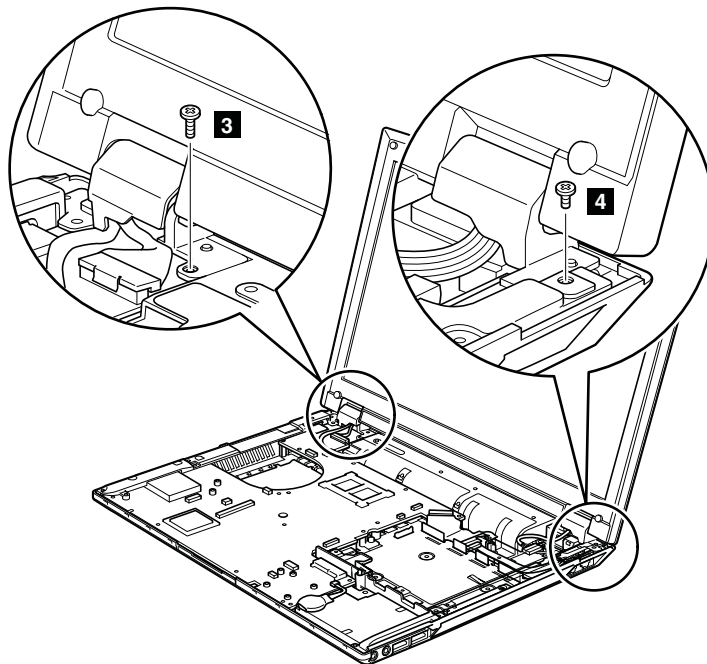
- 70 ページの『1010 バッテリー・パック』
- 72 ページの『1030 ハードディスク・ドライブ (HDD) カバーおよび HDD』
- 76 ページの『1070 PCI Express ミニ・カード、ワイヤレス LAN/WiMAX 用』
- 79 ページの『1080 PCI Express ミニ・カード、ワイヤレス WAN 用 (ThinkPad SL400 および SL400c 用)』
- 91 ページの『1150 パームレスト (ThinkPad SL400 および SL400c 用)』
- 100 ページの『1210 キーボード』
- 102 ページの『1220 上部ケース・サブアセンブリー (ThinkPad SL400 および SL400c 用)』

表 37. LCD ユニット (ThinkPad SL400 および SL400c 用) の取り外し手順



ステップ	ねじ (数量)	色	トルク
1	M2.5 × 5 mm、半導体ヘッド、ナイロン被覆 (2)	黒	0.392 Nm (4 kgfcm)
2	M2 × 5 mm、半導体ヘッド、ナイロン被覆 (2)	黒	0.167 Nm (1.7 kgfcm)

表 37. LCD ユニット (ThinkPad SL400 および SL400c 用) の取り外し手順 (続き)



ステップ	ねじ (数量)	色	トルク
3	M2 × 7 mm、半導体ヘッド、ナイロン被覆 (1)	黒	0.167 Nm (1.7 kgfcm)
4	M2 × 3 mm、半導体ヘッド、ナイロン被覆 (1)	黒	0.167 Nm (1.7 kgfcm)

表 37. LCD ユニット (ThinkPad SL400 および SL400c 用) の取り外し手順 (続き)

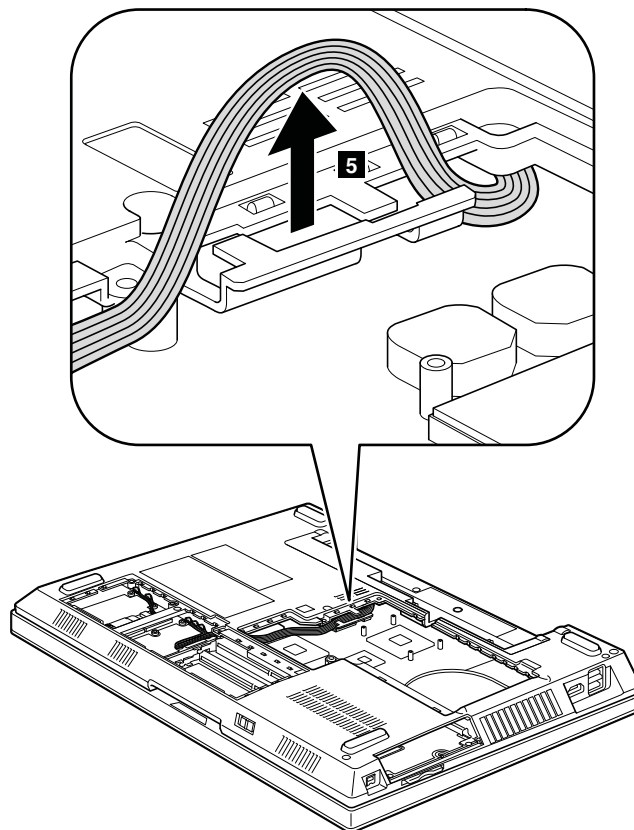
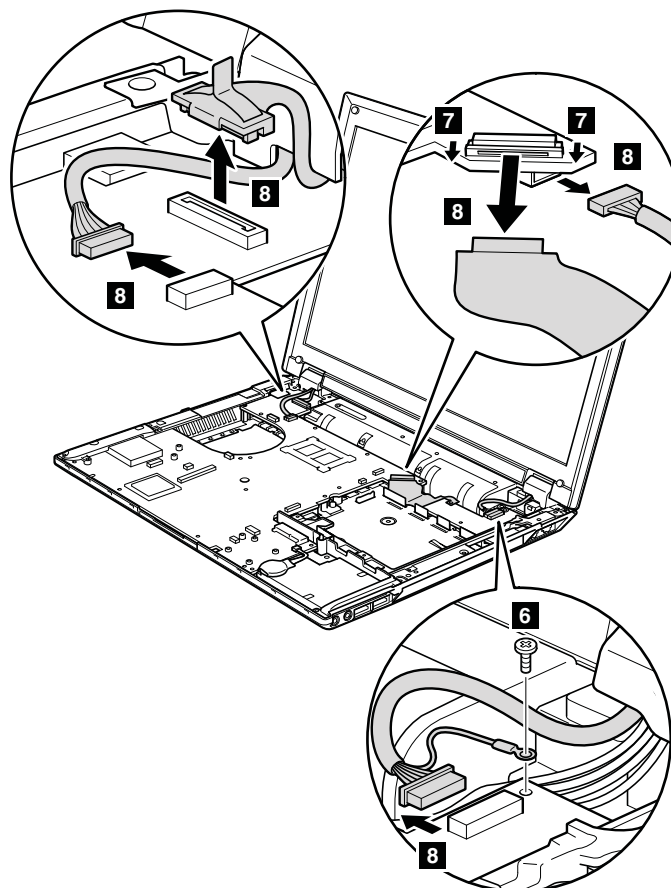


表 37. LCD ユニット (ThinkPad SL400 および SL400c 用) の取り外し手順 (続き)



ステップ	ねじ (数量)	色	トルク
6	M2 × 4 mm、半導体ヘッド、ナイロン被覆 (1)	銀色	0.167 Nm (1.7 kgfcm)

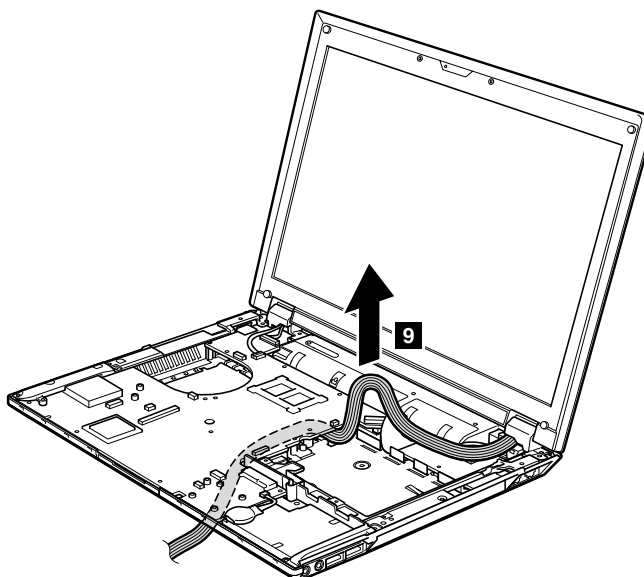
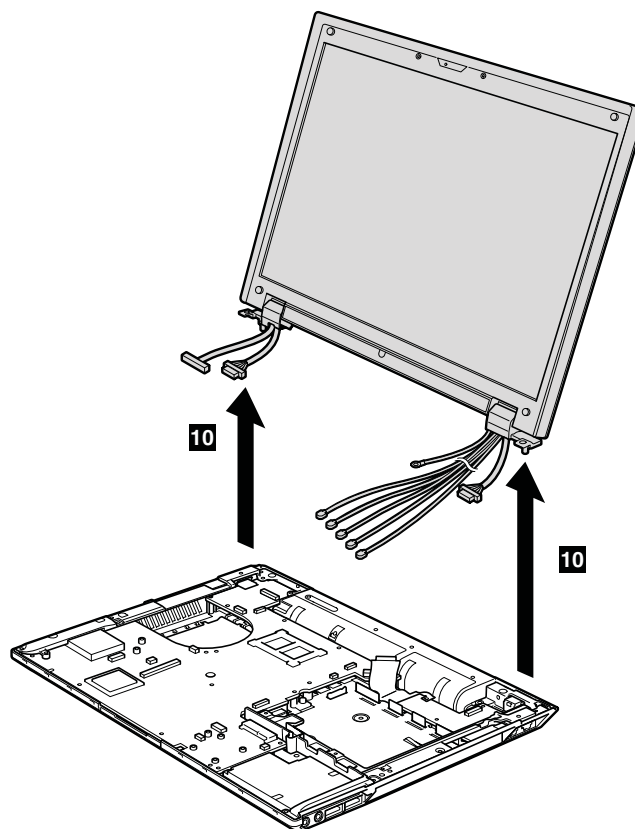


表 37. LCD ユニット (ThinkPad SL400 および SL400c 用) の取り外し手順 (続き)



取り付け時の注意:

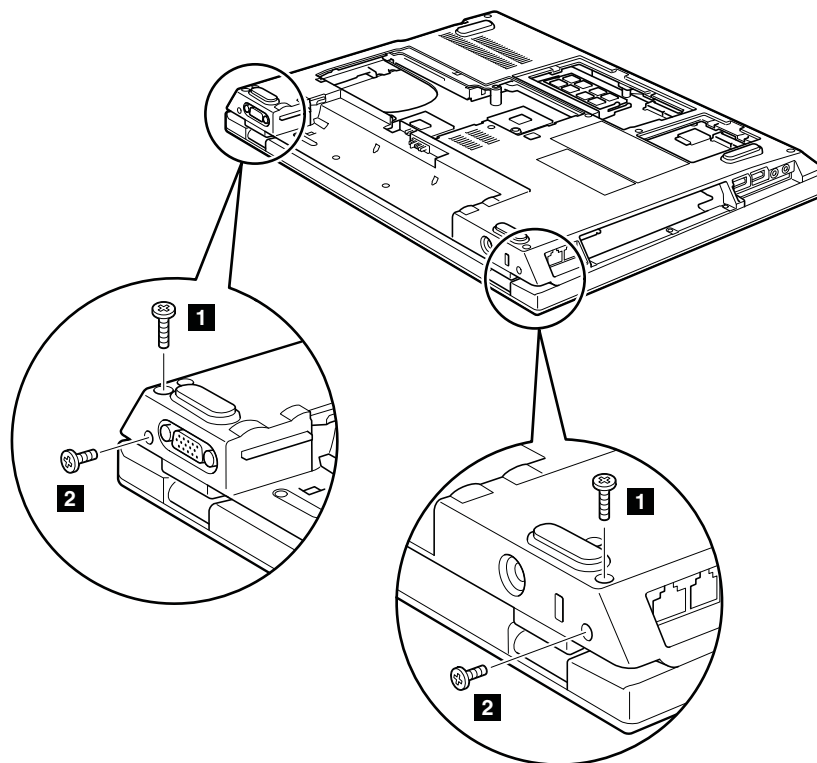
1. アンテナ・ケーブルをケーブル・ガイドに沿って配線し、テープで固定します。ケーブルを配線する際、ケーブルに張力が加わっていないことを確認してください。張力によって、ケーブルがケーブル・ガイドで傷ついたり、ワイヤーが切れたりする可能性があります。
2. LCD コネクターがしっかり接続されていることを確認してください。

1250 LCD ユニット (ThinkPad SL500 および SL500c 用)

作業のために、次の FRU を次の順序で取り外します。

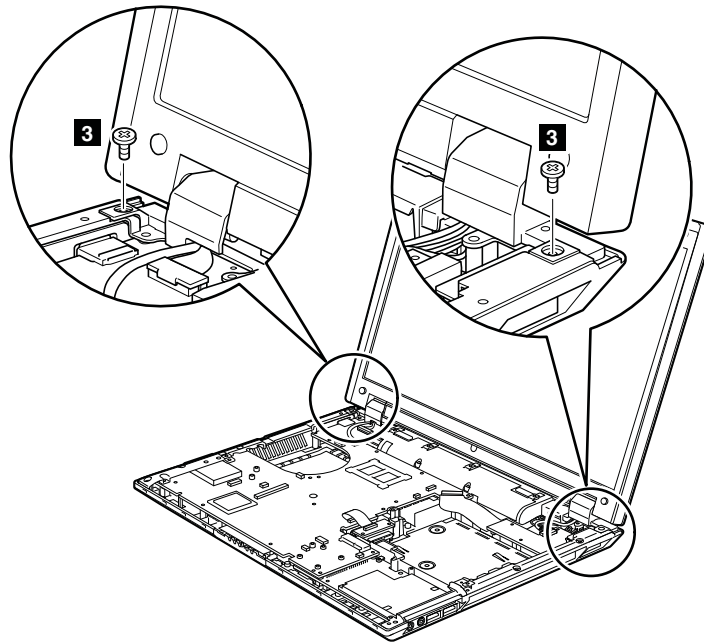
- 70 ページの『1010 バッテリー・パック』
- 72 ページの『1030 ハードディスク・ドライブ (HDD) カバーおよび HDD』
- 76 ページの『1070 PCI Express ミニ・カード、ワイヤレス LAN/WiMAX 用』
- 81 ページの『1090 ワイヤレス WAN スロット・カバーおよび PCI Express ミニ・カード、ワイヤレス WAN 用 (ThinkPad SL500 および SL500c 用)』
- 93 ページの『1160 パームレスト (ThinkPad SL500 および SL500c 用)』
- 100 ページの『1210 キーボード』
- 104 ページの『1230 上部ケース・サブアセンブリー (ThinkPad SL500 用)』

表 38. LCD ユニット (ThinkPad SL500 および SL500c 用) の取り外し手順



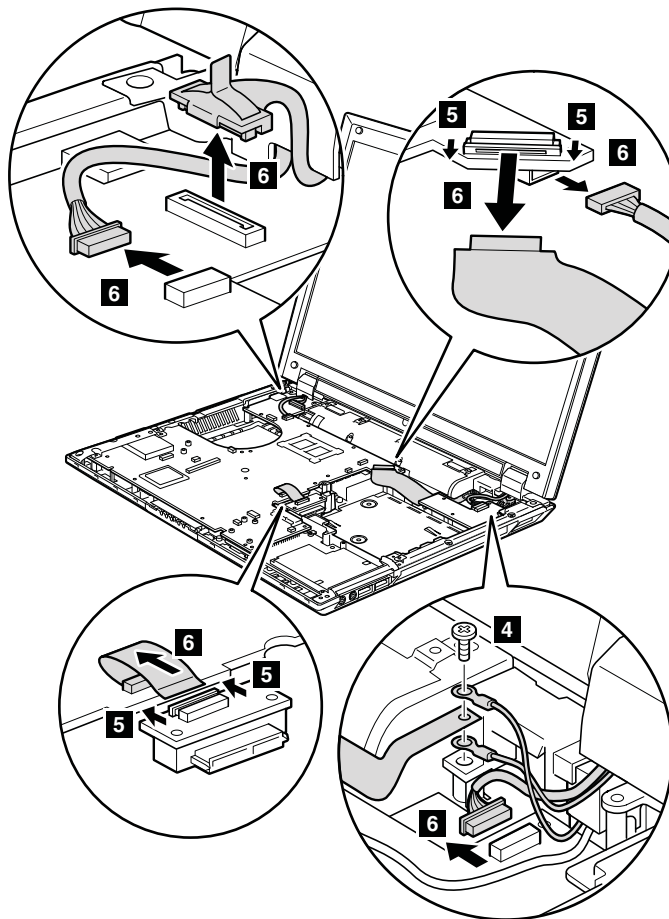
ステップ	ねじ (数量)	色	トルク
1	M2.5 × 10 mm、半導体ヘッド、ナイロン被覆 (2)	黒	0.392 Nm (4 kgfcm)
2	M2.5 × 7 mm、半導体ヘッド、ナイロン被覆 (2)	黒	0.167 Nm (1.7 kgfcm)

表 38. LCD ユニット (ThinkPad SL500 および SL500c 用) の取り外し手順 (続き)



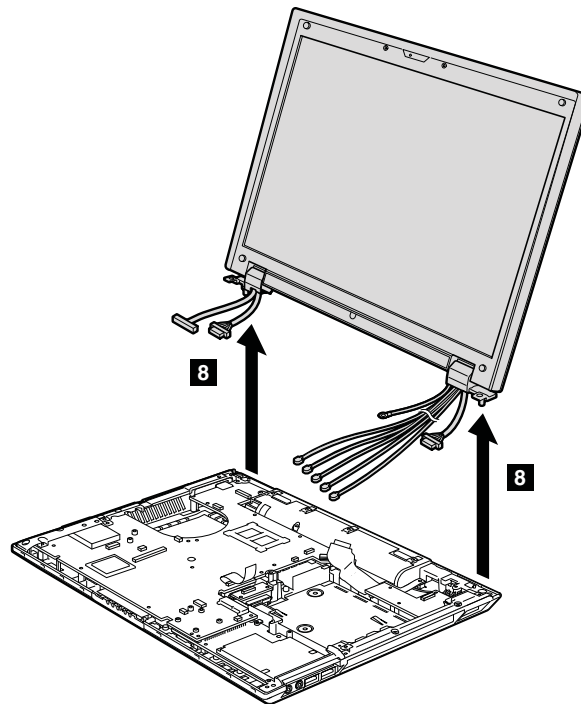
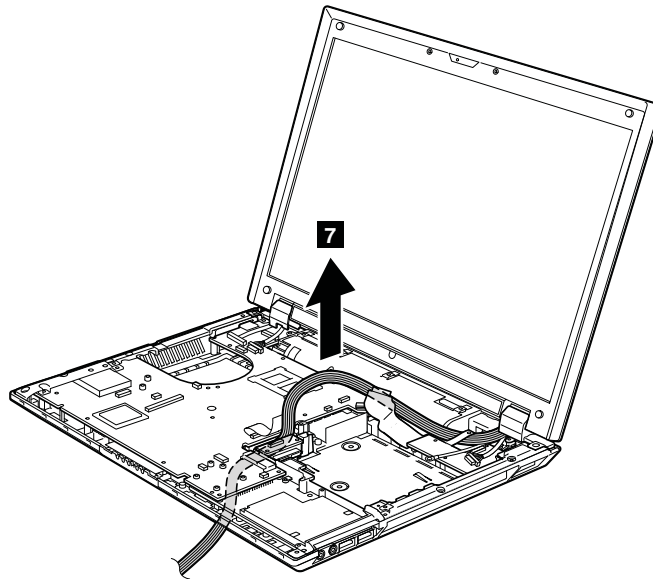
ステップ	ねじ (数量)	色	トルク
3	M2 × 3 mm、半導体ヘッド、ナイロン被覆 (2)	黒	0.167 Nm (1.7 kgfcm)

表 38. LCD ユニット (ThinkPad SL500 および SL500c 用) の取り外し手順 (続き)



ステップ	ねじ (数量)	色	トルク
4	M2 × 4 mm、半導体ヘッド、ナイロン被覆 (1)	銀色	0.167 Nm (1.7 kgfcm)

表 38. LCD ユニット (ThinkPad SL500 および SL500c 用) の取り外し手順 (続き)



取り付け時の注意:

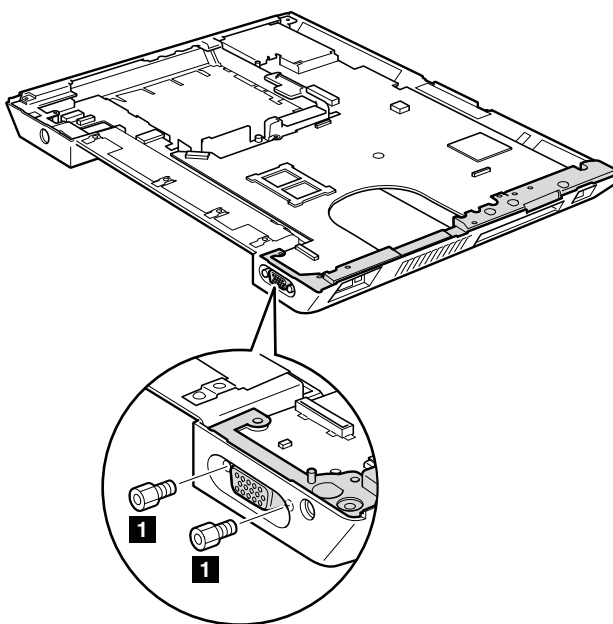
1. アンテナ・ケーブルをケーブル・ガイドに沿って配線し、テープで固定します。ケーブルを配線する際、ケーブルに張力が加わっていないことを確認してください。張力によって、ケーブルがケーブル・ガイドで傷ついたり、ワイヤーが切れたりする可能性があります。
2. LCD コネクターがしっかり接続されていることを確認してください。

1260 フレーム L (マグネシウム・フレーム・アセンブリー)

作業のために、次の FRU を次の順序で取り外します。

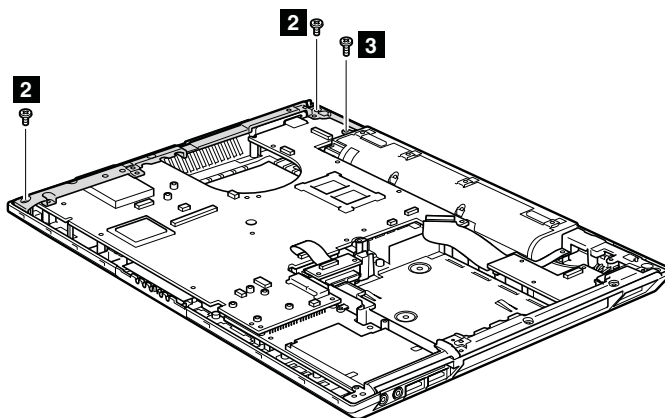
- 70 ページの『1010 バッテリー・パック』
- 72 ページの『1030 ハードディスク・ドライブ (HDD) カバーおよび HDD』
- 76 ページの『1070 PCI Express ミニ・カード、ワイヤレス LAN/WiMAX 用』
- 79 ページの『1080 PCI Express ミニ・カード、ワイヤレス WAN 用 (ThinkPad SL400 および SL400c 用)』
- 81 ページの『1090 ワイヤレス WAN スロット・カバーおよび PCI Express ミニ・カード、ワイヤレス WAN 用 (ThinkPad SL500 および SL500c 用)』
- 91 ページの『1150 パームレスト (ThinkPad SL400 および SL400c 用)』
- 93 ページの『1160 パームレスト (ThinkPad SL500 および SL500c 用)』
- 100 ページの『1210 キーボード』
- 102 ページの『1220 上部ケース・サブアセンブリー (ThinkPad SL400 および SL400c 用)』
- 104 ページの『1230 上部ケース・サブアセンブリー (ThinkPad SL500 用)』
- 107 ページの『1240 LCD ユニット (ThinkPad SL400 および SL400c 用)』
- 112 ページの『1250 LCD ユニット (ThinkPad SL500 および SL500c 用)』

表 39. フレーム L の取り外し手順



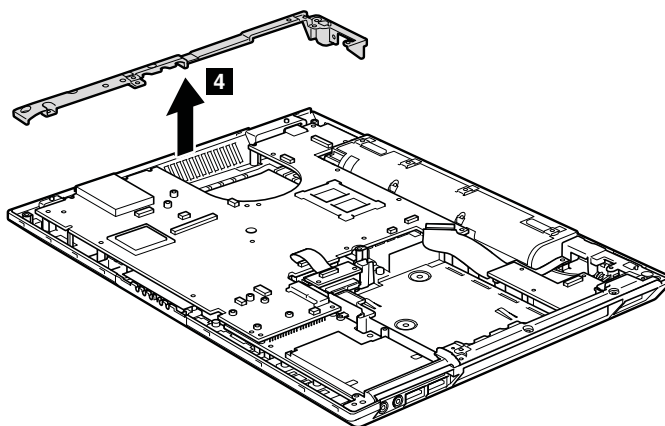
ステップ	ねじ (数量)	色	トルク
1	六角スタッド、スプリング・ワッシャー (2)	銀色	0.392 Nm (4 kgfcm)

表 39. フレーム L の取り外し手順 (続き)



注: ステップ **3** は、ThinkPad SL500 の場合のみです。他のモデルの場合は、ステップ **3** をスキップします。

ステップ	ねじ (数量)	色	トルク
2	M2 × 3 mm、半導体ヘッド、ナイロン被覆 (2)	黒	0.167 Nm (1.7 kgfcm)
3	M2 × 5 mm、半導体ヘッド、ナイロン被覆 (1)	黒	0.167 Nm (1.7 kgfcm)

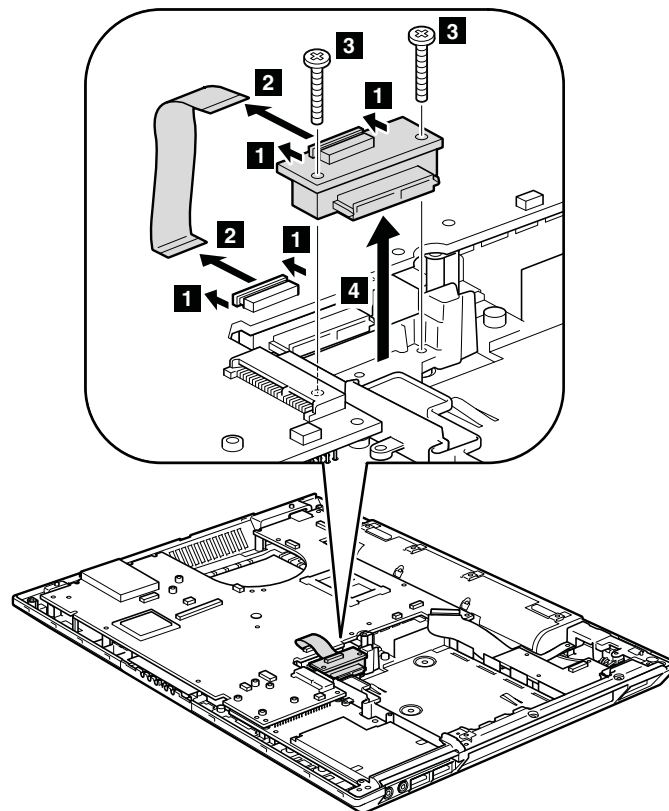


1270 SATA-ODD コネクター・ボード (ThinkPad SL500 および SL500c 用)

作業のために、次の FRU を次の順序で取り外します。

- 70 ページの『1010 バッテリー・パック』
- 72 ページの『1030 ハードディスク・ドライブ (HDD) カバーおよび HDD』
- 76 ページの『1070 PCI Express ミニ・カード、ワイヤレス LAN/WiMAX 用』
- 81 ページの『1090 ワイヤレス WAN スロット・カバーおよび PCI Express ミニ・カード、ワイヤレス WAN 用 (ThinkPad SL500 および SL500c 用)』
- 93 ページの『1160 パームレスト (ThinkPad SL500 および SL500c 用)』
- 100 ページの『1210 キーボード』
- 104 ページの『1230 上部ケース・サブアセンブリー (ThinkPad SL500 用)』
- 112 ページの『1250 LCD ユニット (ThinkPad SL500 および SL500c 用)』
- 116 ページの『1260 フレーム L (マグネシウム・フレーム・アセンブリー)』

表 40. SATA-ODD コネクター・ボードの取り外し手順



ステップ	ねじ (数量)	色	トルク
3	M2 × 12 mm、半導体ヘッド、ナイロン被覆 (2)	黒	0.167 Nm (1.7 kgfcm)

1280 システム・ボード

システム・ボード取り扱い時の重要な注意事項:

システム・ボードの取り扱い時には、次のことを念頭に置いてください。

- システム・ボードには加速度計が付いていますが、これに数千の重力加速度が加わると壊れる可能性があります。

注: システム・ボードを 6 インチ程度の高さから落として硬い場所にフラット状態で落下すると、この加速度計には 6,000 G と同程度の衝撃がかかる可能性があります。

- 硬い表面 (金属、木材、または複合材料など) を持つ作業台の上にシステム・ボードを落下させないように気を付けてください。
- システム・ボードを落とした場合は、PC-Doctor for DOS を使用してシステム・ボードをテストし、HDD Active Protection が引き続き機能することを確認する必要があります (下記を参照)。

注: このテストの結果、HDD Active Protection が機能していないことが判明した場合は、どのリジェクト・レポートにもシステム・ボードを落とした旨を記録して、このシステム・ボードを取り替えます。

- いかなる場合にも乱暴な取り扱いはしないでください。
- プロセス中のいかなる時点でも、システム・ボードを落下させたり、積み重ねたりしないでください。
- システム・ボードを下に置くときは、ESD マットや導電性の波板のようなクッション性のある面に必ず置いてください。

システム・ボードを再取り付け後は、PC-Doctor for DOS を実行して HDD Active Protection が依然として機能していることを確認します。手順は次のとおりです。

1. ThinkPad を水平な場所に置きます。
2. **Diagnostics --> ThinkPad Devices (デバイス) --> HDD Active Protection Test (HDD Active Protection テスト)** の順に実行します。

重要: テスト実行中は、この ThinkPad に物理的衝撃を与えないでください。

作業のために、次の FRU を次の順序で取り外します。

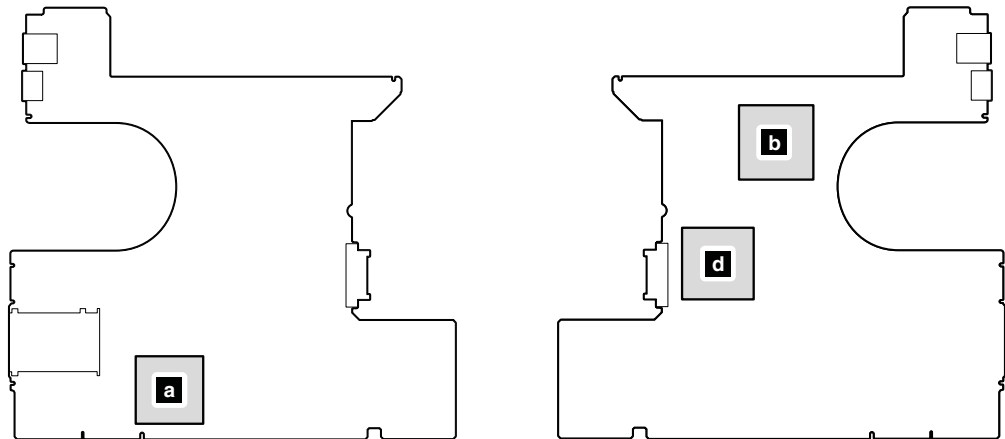
- 70 ページの『1010 バッテリー・パック』
- 71 ページの『1020 光学式ドライブ』
- 72 ページの『1030 ハードディスク・ドライブ (HDD) カバーおよび HDD』
- 74 ページの『1040 DIMM スロット・カバー (ThinkPad SL400 および SL400c 用)』
- 74 ページの『1050 DIMM スロット・カバー (ThinkPad SL500 および SL500c 用)』
- 75 ページの『1060 DIMM』
- 76 ページの『1070 PCI Express ミニ・カード、ワイヤレス LAN/WiMAX 用』
- 79 ページの『1080 PCI Express ミニ・カード、ワイヤレス WAN 用 (ThinkPad SL400 および SL400c 用)』
- 81 ページの『1090 ワイヤレス WAN スロット・カバーおよび PCI Express ミニ・カード、ワイヤレス WAN 用 (ThinkPad SL500 および SL500c 用)』
- 83 ページの『1100 サーマル・ドア (ThinkPad SL400 および SL400c 用)』
- 84 ページの『1110 サーマル・ドア (ThinkPad SL500 および SL500c 用)』
- 85 ページの『1120 ファン・アセンブリー』
- 88 ページの『1130 CPU サーマル・モジュール』
- 90 ページの『1140 CPU』
- 91 ページの『1150 パームレスト (ThinkPad SL400 および SL400c 用)』
- 93 ページの『1160 パームレスト (ThinkPad SL500 および SL500c 用)』
- 95 ページの『1170 Bluetooth ドーター・カード (BDC-2.1)』
- 96 ページの『1180 インテル ターボ・メモリー・ミニカードまたはワイヤレス USB アダプター』
- 98 ページの『1190 バックアップ・バッテリー (ThinkPad SL400 および SL400c 用)』
- 99 ページの『1200 バックアップ・バッテリー (ThinkPad SL500 および SL500c 用)』
- 100 ページの『1210 キーボード』
- 102 ページの『1220 上部ケース・サブアセンブリー (ThinkPad SL400 および SL400c 用)』
- 104 ページの『1230 上部ケース・サブアセンブリー (ThinkPad SL500 用)』
- 107 ページの『1240 LCD ユニット (ThinkPad SL400 および SL400c 用)』
- 112 ページの『1250 LCD ユニット (ThinkPad SL500 および SL500c 用)』
- 116 ページの『1260 フレーム L (マグネシウム・フレーム・アセンブリー)』
- 118 ページの『1270 SATA-ODD コネクター・ボード (ThinkPad SL500 および SL500c 用)』

システム・ボードの上面側にはんだ付けされた次のコンポーネントは、きわめて敏感です。システム・ボードを保守するときは、いかなる場合も乱暴な取り扱いをしないでください。

- a** ICH (入出力コントローラー・ハブ)
- b** CPU
- c** ビデオ・チップ
- d** MCH (メモリー・コントローラー・ハブ)

注: **c** は、VGA システム・ボード付きのモデルの場合のみです。

UMA:



VGA:

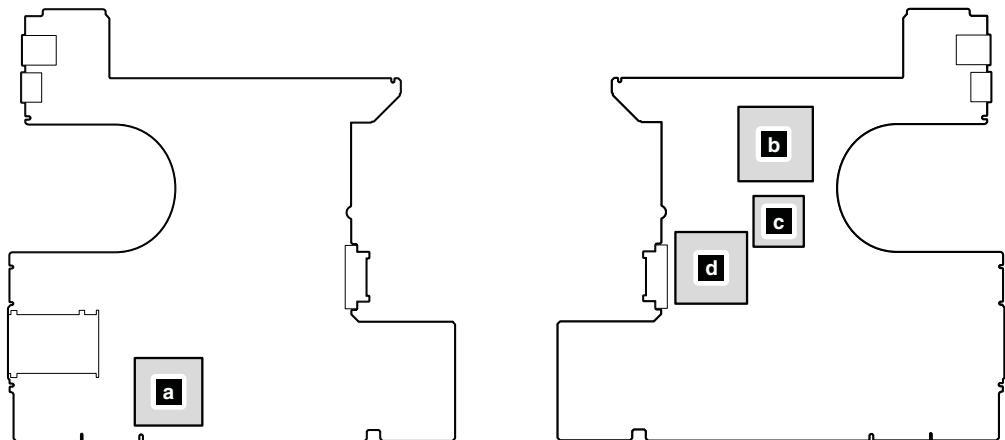
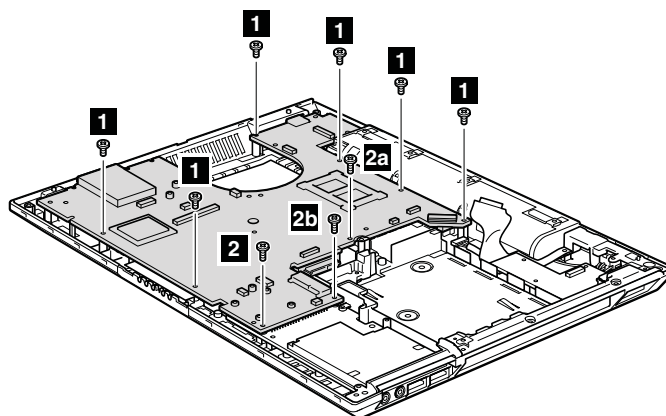
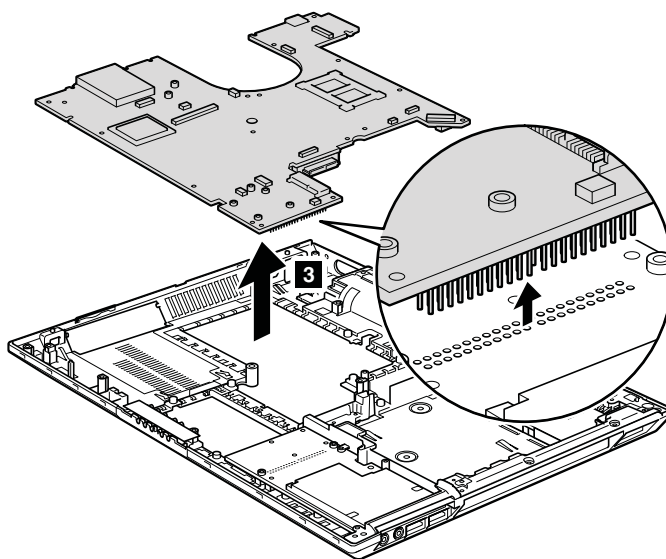


表 41. システム・ボード、PC カード/ExpressCard スロット・アセンブリーの取り外し手順



ステップ	ねじ (数量)	色	トルク
1	M2 × 4 mm、半導体ヘッド、ナイロン被覆 (2)	銀色	0.167 Nm (1.7 kgfcm)
2	M2 × 7 mm、半導体ヘッド、ナイロン被覆 (2)	黒	0.167 Nm (1.7 kgfcm)



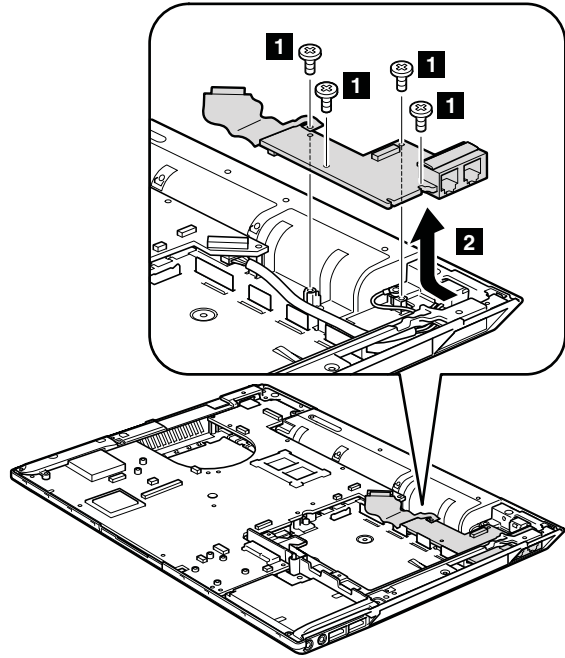
取り付け時の注意: コネクターがしっかりと接続されていることを確認してください。

1290 入出力ボードおよび入出力ボード FPC (ThinkPad SL400 および SL400c 用)

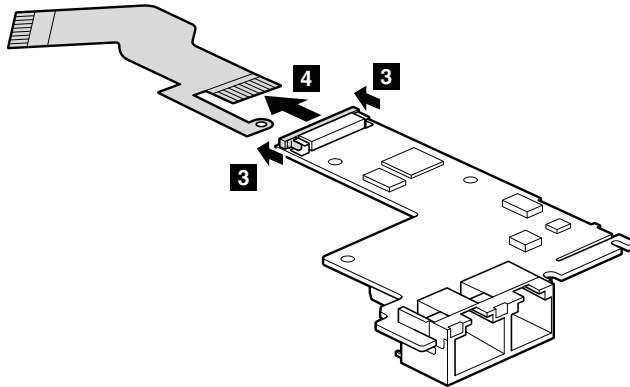
作業のために、次の FRU を次の順序で取り外します。

- 70 ページの『1010 バッテリー・パック』
- 71 ページの『1020 光学式ドライブ』
- 72 ページの『1030 ハードディスク・ドライブ (HDD) カバーおよび HDD』
- 74 ページの『1040 DIMM スロット・カバー (ThinkPad SL400 および SL400c 用)』
- 75 ページの『1060 DIMM』
- 76 ページの『1070 PCI Express ミニ・カード、ワイヤレス LAN/WiMAX 用』
- 79 ページの『1080 PCI Express ミニ・カード、ワイヤレス WAN 用 (ThinkPad SL400 および SL400c 用)』
- 83 ページの『1100 サーマル・ドア (ThinkPad SL400 および SL400c 用)』
- 85 ページの『1120 ファン・アセンブリー』
- 88 ページの『1130 CPU サーマル・モジュール』
- 90 ページの『1140 CPU』
- 91 ページの『1150 パームレスト (ThinkPad SL400 および SL400c 用)』
- 95 ページの『1170 Bluetooth ドーター・カード (BDC-2.1)』
- 96 ページの『1180 インテル ターボ・メモリー・ミニカードまたはワイヤレス USB アダプター』
- 98 ページの『1190 バックアップ・バッテリー (ThinkPad SL400 および SL400c 用)』
- 100 ページの『1210 キーボード』
- 102 ページの『1220 上部ケース・サブアセンブリー (ThinkPad SL400 および SL400c 用)』
- 107 ページの『1240 LCD ユニット (ThinkPad SL400 および SL400c 用)』
- 116 ページの『1260 フレーム L (マグネシウム・フレーム・アセンブリー)』

表 42. 入出力ボードおよび入出力ボード FPC (ThinkPad SL400 および SL400c 用) の取り外し手順



ステップ	ねじ (数量)	色	トルク
1	M2 × 4 mm、半導体ヘッド、ナイロン被覆 (4)	銀色	0.167 Nm (1.7 kgfcm)

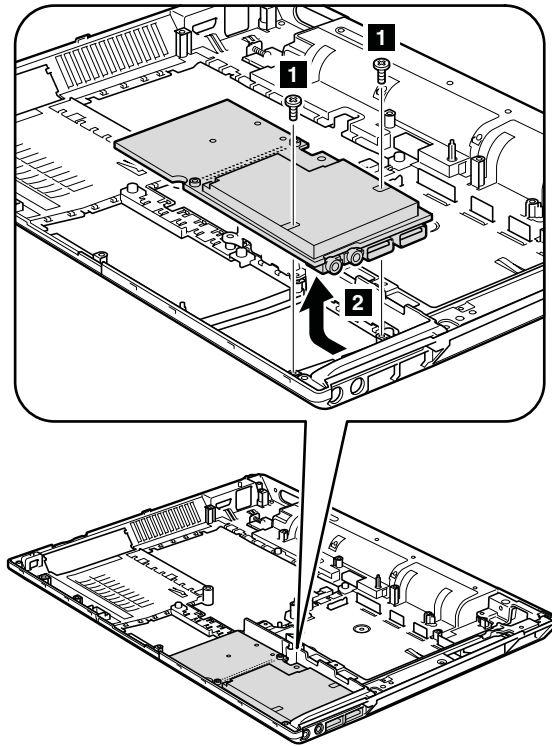


1300 スモール・ボード (ThinkPad SL400 および SL400c 用)

作業のために、次の FRU を次の順序で取り外します。

- 70 ページの『1010 バッテリー・パック』
- 71 ページの『1020 光学式ドライブ』
- 72 ページの『1030 ハードディスク・ドライブ (HDD) カバーおよび HDD』
- 74 ページの『1040 DIMM スロット・カバー (ThinkPad SL400 および SL400c 用)』
- 75 ページの『1060 DIMM』
- 76 ページの『1070 PCI Express ミニ・カード、ワイヤレス LAN/WiMAX 用』
- 79 ページの『1080 PCI Express ミニ・カード、ワイヤレス WAN 用 (ThinkPad SL400 および SL400c 用)』
- 83 ページの『1100 サーマル・ドア (ThinkPad SL400 および SL400c 用)』
- 85 ページの『1120 ファン・アセンブリー』
- 88 ページの『1130 CPU サーマル・モジュール』
- 90 ページの『1140 CPU』
- 91 ページの『1150 パームレスト (ThinkPad SL400 および SL400c 用)』
- 95 ページの『1170 Bluetooth ドーター・カード (BDC-2.1)』
- 96 ページの『1180 インテル ターボ・メモリー・ミニカードまたはワイヤレス USB アダプター』
- 98 ページの『1190 バックアップ・バッテリー (ThinkPad SL400 および SL400c 用)』
- 100 ページの『1210 キーボード』
- 102 ページの『1220 上部ケース・サブアセンブリー (ThinkPad SL400 および SL400c 用)』
- 107 ページの『1240 LCD ユニット (ThinkPad SL400 および SL400c 用)』
- 116 ページの『1260 フレーム L (マグネシウム・フレーム・アセンブリー)』
- 119 ページの『1280 システム・ボード』

表 43. スモール・ボード (ThinkPad SL400 用) の取り外し手順



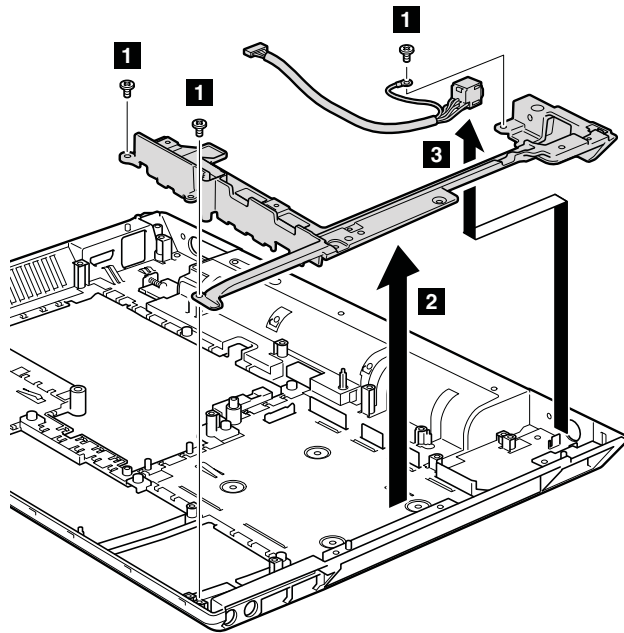
ステップ	ねじ (数量)	色	トルク
1	M2 × 6 mm、半導体ヘッド、ナイロン被覆 (2)	銀色	0.167 Nm (1.7 kgfcm)

1310 フレーム R (マグネシウム・フレーム・アセンブリー)、DC 入力コネクタ、およびベース・カバー (ThinkPad SL400 および SL400c 用)

作業のために、次の FRU を次の順序で取り外します。

- 70 ページの『1010 バッテリー・パック』
- 71 ページの『1020 光学式ドライブ』
- 72 ページの『1030 ハードディスク・ドライブ (HDD) カバーおよび HDD』
- 74 ページの『1040 DIMM スロット・カバー (ThinkPad SL400 および SL400c 用)』
- 75 ページの『1060 DIMM』
- 76 ページの『1070 PCI Express ミニ・カード、ワイヤレス LAN/WiMAX 用』
- 79 ページの『1080 PCI Express ミニ・カード、ワイヤレス WAN 用 (ThinkPad SL400 および SL400c 用)』
- 83 ページの『1100 サーマル・ドア (ThinkPad SL400 および SL400c 用)』
- 85 ページの『1120 ファン・アセンブリー』
- 88 ページの『1130 CPU サーマル・モジュール』
- 90 ページの『1140 CPU』
- 91 ページの『1150 パームレスト (ThinkPad SL400 および SL400c 用)』
- 95 ページの『1170 Bluetooth ドーター・カード (BDC-2.1)』
- 96 ページの『1180 インテル ターボ・メモリー・ミニカードまたはワイヤレス USB アダプター』
- 98 ページの『1190 バックアップ・バッテリー (ThinkPad SL400 および SL400c 用)』
- 100 ページの『1210 キーボード』
- 102 ページの『1220 上部ケース・サブアセンブリー (ThinkPad SL400 および SL400c 用)』
- 107 ページの『1240 LCD ユニット (ThinkPad SL400 および SL400c 用)』
- 116 ページの『1260 フレーム L (マグネシウム・フレーム・アセンブリー)』
- 119 ページの『1280 システム・ボード』
- 123 ページの『1290 入出力ボードおよび入出力ボード FPC (ThinkPad SL400 および SL400c 用)』
- 125 ページの『1300 スモール・ボード (ThinkPad SL400 および SL400c 用)』

表 44. フレーム R、DC 入力コネクタ、およびベース・カバー(ThinkPad SL400 および SL400c 用) の取り外し手順



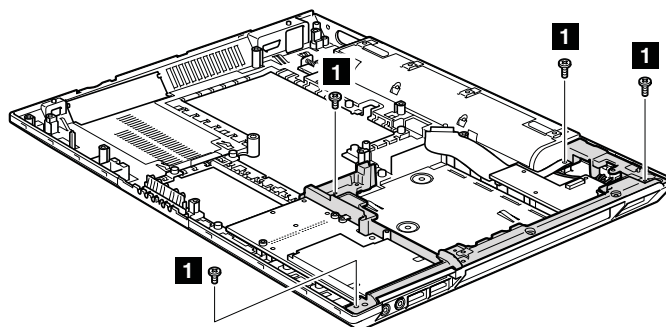
ステップ	ねじ (数量)	色	トルク
1	M2 × 4 mm、半導体ヘッド、ナイロン被覆 (3)	銀色	0.167 Nm (1.7 kgfcm)

1320 フレーム R (マグネシウム・フレーム・アセンブリー)、入出力ボード、入出力ボード FPC、DC 入力コネクタ、スモール・ボード、およびベース・カバー (ThinkPad SL500 および SL500c 用)

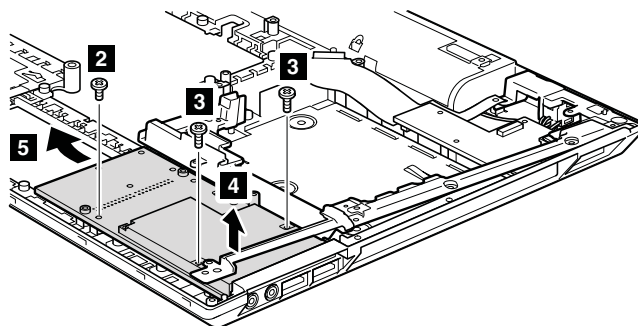
作業のために、次の FRU を次の順序で取り外します。

- 70 ページの『1010 バッテリー・パック』
- 71 ページの『1020 光学式ドライブ』
- 72 ページの『1030 ハードディスク・ドライブ (HDD) カバーおよび HDD』
- 74 ページの『1050 DIMM スロット・カバー (ThinkPad SL500 および SL500c 用)』
- 75 ページの『1060 DIMM』
- 76 ページの『1070 PCI Express ミニ・カード、ワイヤレス LAN/WiMAX 用』
- 79 ページの『1080 PCI Express ミニ・カード、ワイヤレス WAN 用 (ThinkPad SL400 および SL400c 用)』
- 81 ページの『1090 ワイヤレス WAN スロット・カバーおよび PCI Express ミニ・カード、ワイヤレス WAN 用 (ThinkPad SL500 および SL500c 用)』
- 84 ページの『1110 サーマル・ドア (ThinkPad SL500 および SL500c 用)』
- 85 ページの『1120 ファン・アセンブリー』
- 88 ページの『1130 CPU サーマル・モジュール』
- 90 ページの『1140 CPU』
- 93 ページの『1160 パームレスト (ThinkPad SL500 および SL500c 用)』
- 95 ページの『1170 Bluetooth ドーター・カード (BDC-2.1)』
- 96 ページの『1180 インテル ターボ・メモリー・ミニカードまたはワイヤレス USB アダプター』
- 98 ページの『1190 バックアップ・バッテリー (ThinkPad SL400 および SL400c 用)』
- 100 ページの『1210 キーボード』
- 104 ページの『1230 上部ケース・サブアセンブリー (ThinkPad SL500 用)』
- 112 ページの『1250 LCD ユニット (ThinkPad SL500 および SL500c 用)』
- 116 ページの『1260 フレーム L (マグネシウム・フレーム・アセンブリー)』
- 118 ページの『1270 SATA-ODD コネクタ・ボード (ThinkPad SL500 および SL500c 用)』
- 119 ページの『1280 システム・ボード』

表 45. フレーム R、入出力ボード、入出力ボード FPC、DC 入力コネクタ、スモール・ボード、およびベース・カバー (ThinkPad SL500 および SL500c 用) の取り外し手順

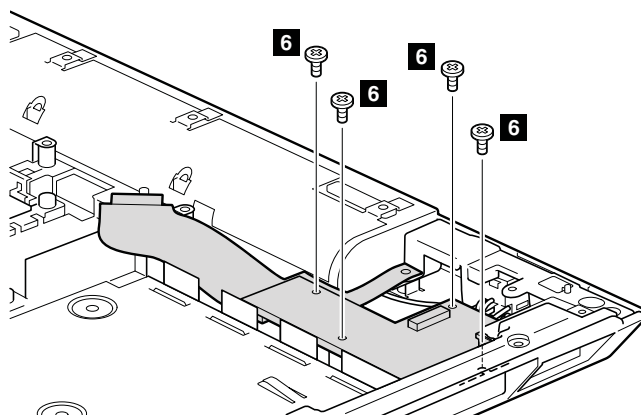


ステップ	ねじ (数量)	色	トルク
1	M2 × 3 mm、半導体ヘッド、ナイロン被覆 (4)	黒	0.167 Nm (1.7 kgfcm)



2	M2 × 3 mm、半導体ヘッド、ナイロン被覆 (1)	黒	0.167 Nm (1.7 kgfcm)
3	M2 × 5 mm、半導体ヘッド、ナイロン被覆 (2)	黒	0.167 Nm (1.7 kgfcm)

表 45. フレーム R、入出力ボード、入出力ボード FPC、DC 入力コネクタ、スモール・ボード、およびベース・カバー (ThinkPad SL500 および SL500c 用) の取り外し手順 (続き)



ステップ	ねじ (数量)	色	トルク
6	M2 × 3 mm、半導体ヘッド、ナイロン被覆 (4)	黒	0.167 Nm (1.7 kgfcm)

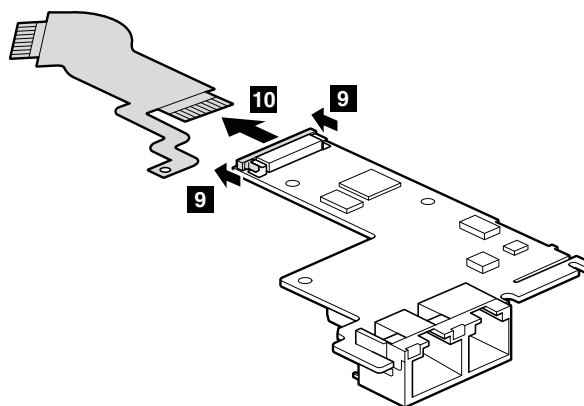
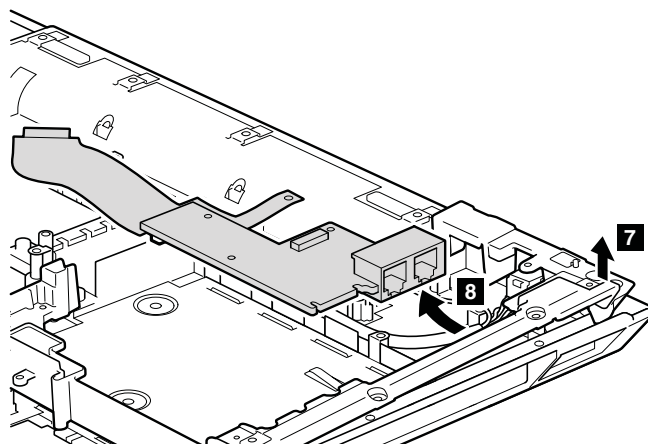
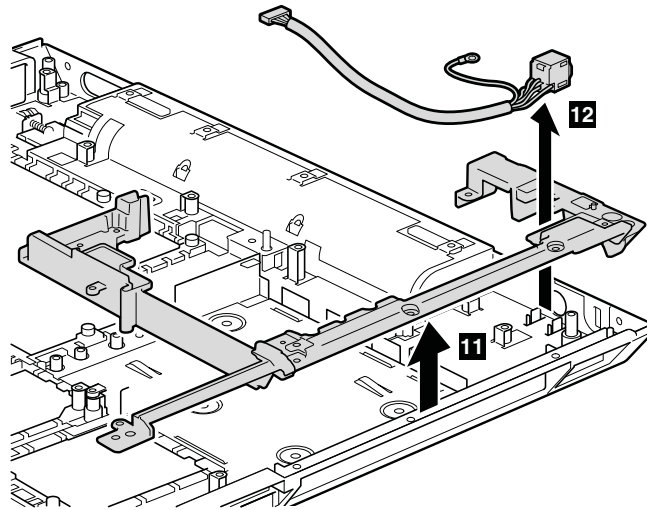


表 45. フレーム R、入出力ボード、入出力ボード FPC、DC 入力コネクタ、スモール・ボード、およびベース・カバー (ThinkPad SL500 および SL500c 用) の取り外し手順 (続き)

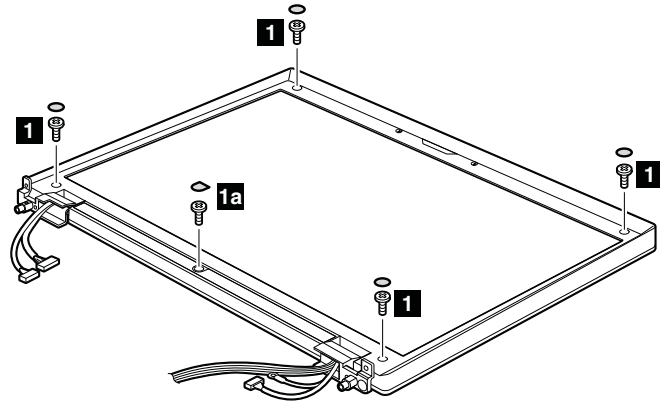


2010 LCD 前面ベゼル

作業のために、次の FRU を取り外します。

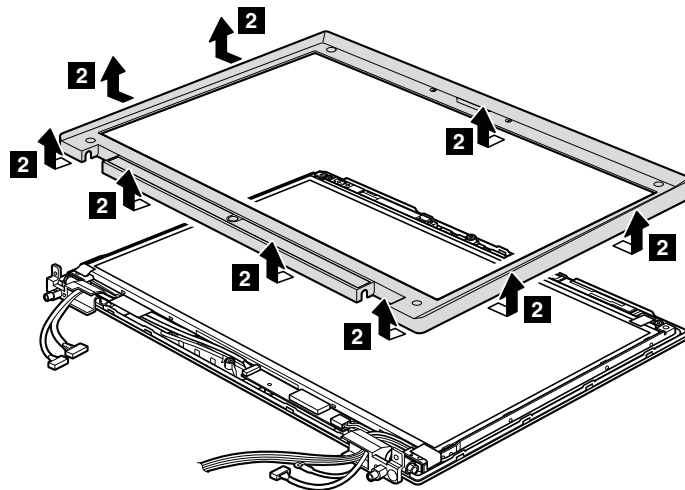
- 70 ページの『1010 バッテリー・パック』

表 46. LCD 前面ベゼルの取り外し手順



注: ステップ **1a** は、ThinkPad SL500 および SL500c の場合のみです。

ステップ	ねじ キャップ	ねじ (数量)	色	トルク
1	○	M2.5 × 5 mm、拘束ヘッド、ナイロン被覆 (4)	黒	0.392 Nm (4 kgfcm)
1a	◐	M2.5 × 5 mm、拘束ヘッド、ナイロン被覆 (1)	黒	0.392 Nm (4 kgfcm)

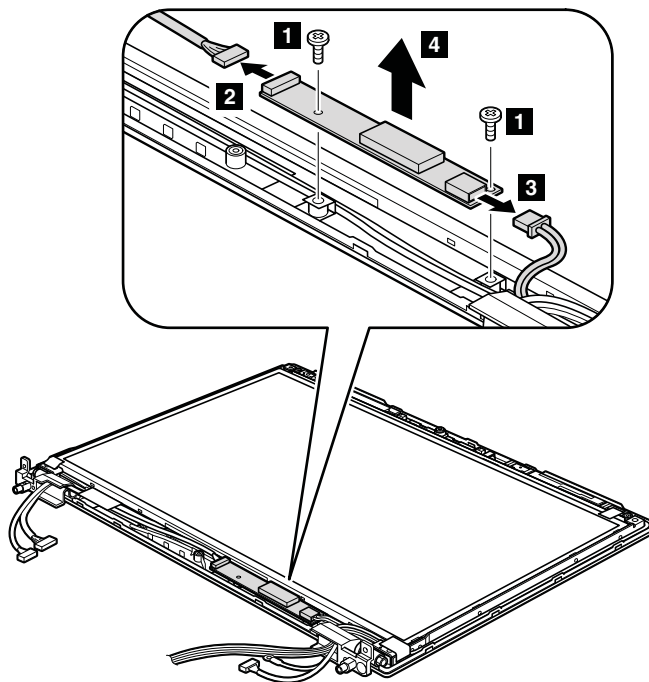


2020 インバーター・カードまたは LED 制御カード

作業のために、次の FRU を次の順序で取り外します。

- 70 ページの『1010 バッテリー・パック』
- 133 ページの『2010 LCD 前面ベゼル』

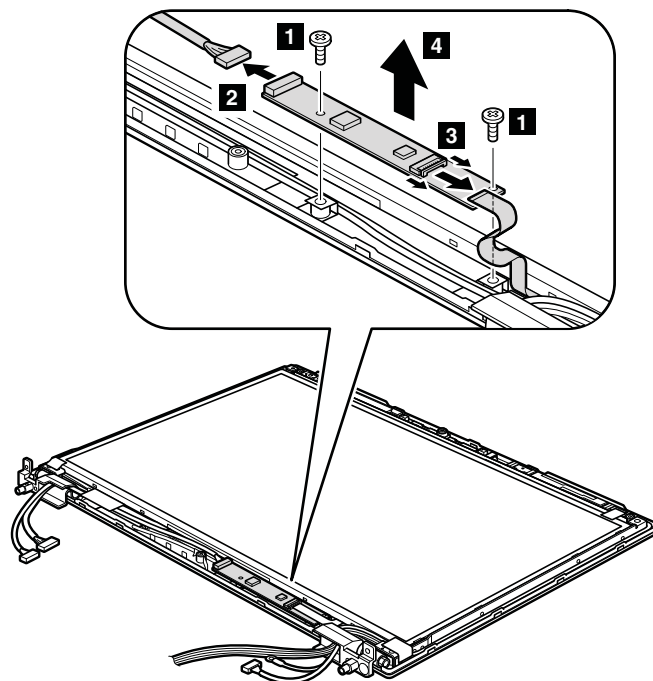
表 47. インバーター・カードの取り外し手順



ステップ	ねじ (数量)	色	トルク
1	M2 × 3 mm、半導体ヘッド、ナイロン被覆 (2)	黒	0.167 Nm (1.7 kgfcm)

取り付け時の注意: 両コネクタがしっかり接続されていることをご確認ください。

表 48. LED 制御カードの取り外し手順



ステップ	ねじ (数量)	色	トルク
1	M2 × 3 mm、半導体ヘッド、ナイロン被覆 (2)	黒	0.167 Nm (1.7 kgfcm)

取り付け時の注意: 両コネクタがしっかり接続されていることをご確認ください。

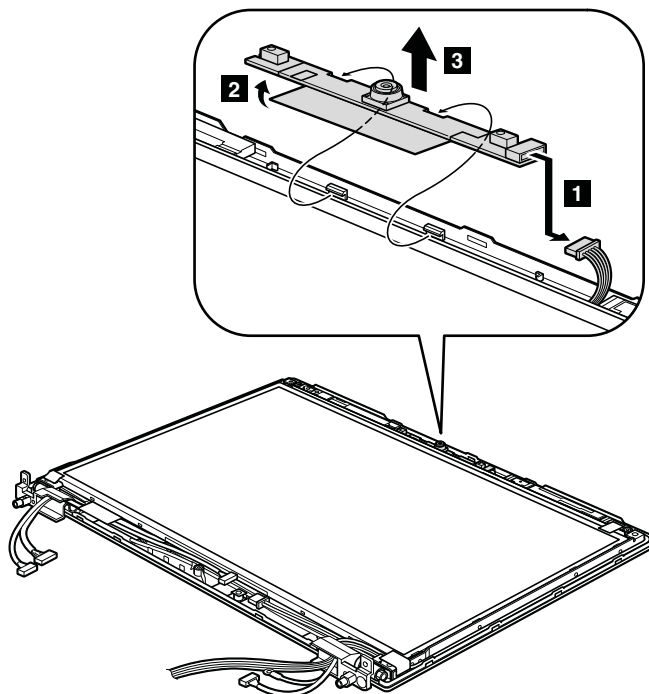
2030 内蔵カメラ

作業のために、次の FRU を次の順序で取り外します。

- 70 ページの『1010 バッテリー・パック』
- 133 ページの『2010 LCD 前面ベゼル』

注: 一部のモデルには、内蔵カメラが付属していません。

表 49. 内蔵カメラの取り外し手順



取り付け時の注意: コネクターがしっかりと接続されていることを確認してください。

2040 ワイヤレス LAN アンテナ・アセンブリー、ワイヤレス WAN アンテナ・アセンブリー、およびカメラ・ケーブル (ThinkPad SL400 および SL400c 用)

作業のために、次の FRU を次の順序で取り外します。

- 70 ページの『1010 バッテリー・パック』
- 71 ページの『1020 光学式ドライブ』
- 72 ページの『1030 ハードディスク・ドライブ (HDD) カバーおよび HDD』
- 74 ページの『1040 DIMM スロット・カバー (ThinkPad SL400 および SL400c 用)』
- 75 ページの『1060 DIMM』
- 76 ページの『1070 PCI Express ミニ・カード、ワイヤレス LAN/WiMAX 用』
- 79 ページの『1080 PCI Express ミニ・カード、ワイヤレス WAN 用 (ThinkPad SL400 および SL400c 用)』
- 83 ページの『1100 サーマル・ドア (ThinkPad SL400 および SL400c 用)』
- 85 ページの『1120 ファン・アセンブリー』
- 88 ページの『1130 CPU サーマル・モジュール』
- 90 ページの『1140 CPU』
- 91 ページの『1150 パームレスト (ThinkPad SL400 および SL400c 用)』
- 95 ページの『1170 Bluetooth ドーター・カード (BDC-2.1)』
- 96 ページの『1180 インテル ターボ・メモリー・ミニカードまたはワイヤレス USB アダプター』
- 98 ページの『1190 バックアップ・バッテリー (ThinkPad SL400 および SL400c 用)』
- 100 ページの『1210 キーボード』
- 102 ページの『1220 上部ケース・サブアセンブリー (ThinkPad SL400 および SL400c 用)』
- 107 ページの『1240 LCD ユニット (ThinkPad SL400 および SL400c 用)』
- 133 ページの『2010 LCD 前面ベゼル』
- 134 ページの『2020 インバーター・カードまたは LED 制御カード』
- 136 ページの『2030 内蔵カメラ』

表 50. アンテナ・アセンブリーおよびカメラ・ケーブルの取り外し手順

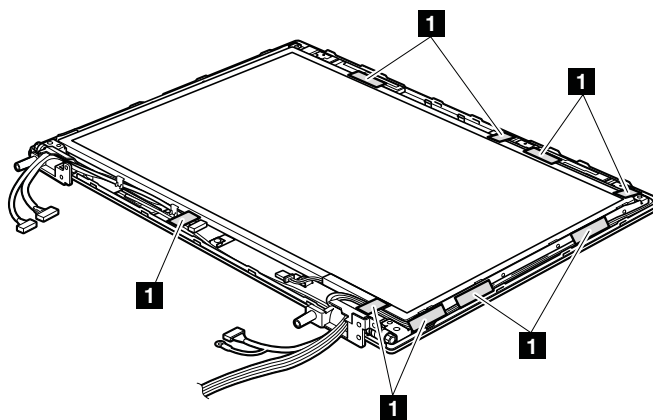


表 50. アンテナ・アセンブリーおよびカメラ・ケーブルの取り外し手順 (続き)

取り付け時の注意: ケーブルを配線する際、ケーブルに張力が加わっていないことを確認してください。張力によって、ケーブルがケーブル・ガイドで傷ついたり、ワイヤーが切れたりする可能性があります。

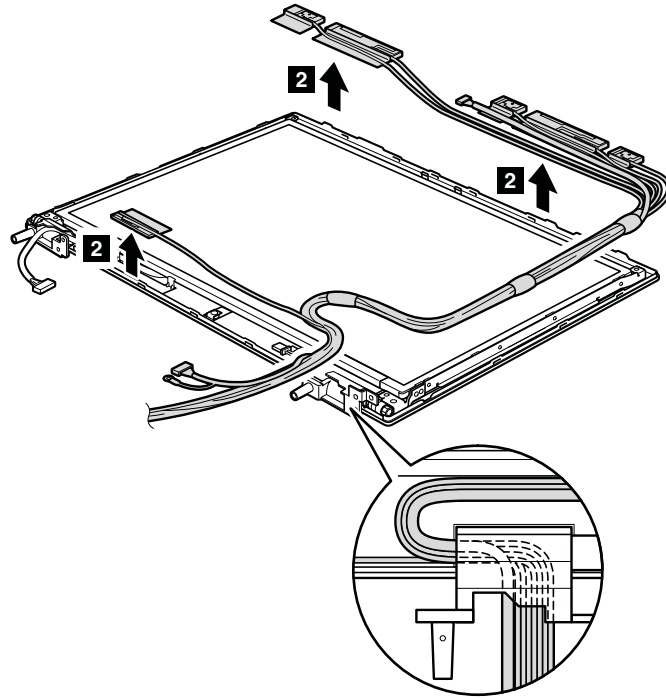
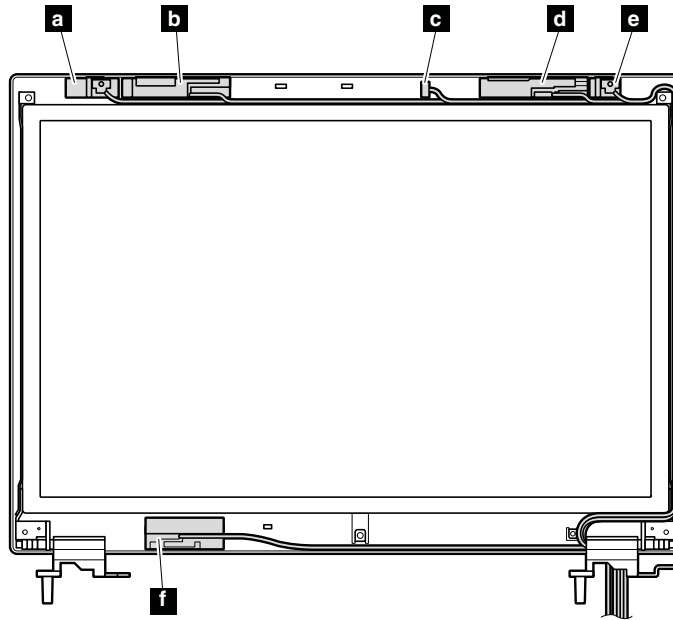


表 51. アンテナ・アセンブリーおよびカメラ・ケーブルの取り付け

アンテナ・アセンブリーとカメラ・ケーブルは、取り付け時には以下の図に示すように配置してください。

- a** ワイヤレス LAN アンテナ、メイン (灰色のラベルが付いた黒のケーブル)
- b** ワイヤレス WAN アンテナ、メイン (赤のラベルが付いた黒のケーブル)
- c** カメラ・ケーブル (一部のモデル)
- d** ワイヤレス WAN アンテナ、補助 (青のラベルが付いた黒のケーブル)
- e** ワイヤレス LAN アンテナ、補助 (黒のケーブル)
- f** MIMO アンテナ (白のケーブル)

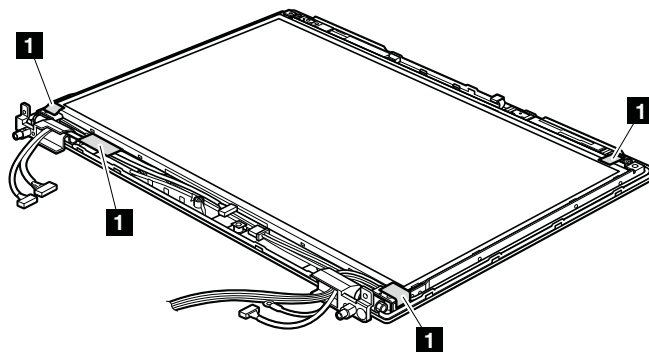


2050 ワイヤレス LAN アンテナ・アセンブリー、ワイヤレス WAN アンテナ・アセンブリー、およびカメラ・ケーブル (ThinkPad SL500 および SL500c 用)

作業のために、次の FRU を次の順序で取り外します。

- 70 ページの『1010 バッテリー・パック』
- 71 ページの『1020 光学式ドライブ』
- 72 ページの『1030 ハードディスク・ドライブ (HDD) カバーおよび HDD』
- 74 ページの『1050 DIMM スロット・カバー (ThinkPad SL500 および SL500c 用)』
- 75 ページの『1060 DIMM』
- 76 ページの『1070 PCI Express ミニ・カード、ワイヤレス LAN/WiMAX 用』
- 81 ページの『1090 ワイヤレス WAN スロット・カバーおよび PCI Express ミニ・カード、ワイヤレス WAN 用 (ThinkPad SL500 および SL500c 用)』
- 84 ページの『1110 サーマル・ドア (ThinkPad SL500 および SL500c 用)』
- 85 ページの『1120 ファン・アセンブリー』
- 88 ページの『1130 CPU サーマル・モジュール』
- 90 ページの『1140 CPU』
- 93 ページの『1160 パームレスト (ThinkPad SL500 および SL500c 用)』
- 95 ページの『1170 Bluetooth ドーター・カード (BDC-2.1)』
- 96 ページの『1180 インテル ターボ・メモリー・ミニカードまたはワイヤレス USB アダプター』
- 98 ページの『1190 バックアップ・バッテリー (ThinkPad SL400 および SL400c 用)』
- 100 ページの『1210 キーボード』
- 104 ページの『1230 上部ケース・サブアセンブリー (ThinkPad SL500 用)』
- 112 ページの『1250 LCD ユニット (ThinkPad SL500 および SL500c 用)』
- 133 ページの『2010 LCD 前面ベゼル』
- 134 ページの『2020 インバーター・カードまたは LED 制御カード』
- 136 ページの『2030 内蔵カメラ』

表 52. アンテナ・アセンブリーおよびカメラ・ケーブルの取り外し手順



取り付け時の注意: ケーブルを配線する際、ケーブルに張力が加わっていないことを確認してください。張力によって、ケーブルがケーブル・ガイドで傷ついたり、ワイヤーが切れたりする可能性があります。

表 52. アンテナ・アセンブリーおよびカメラ・ケーブルの取り外し手順 (続き)

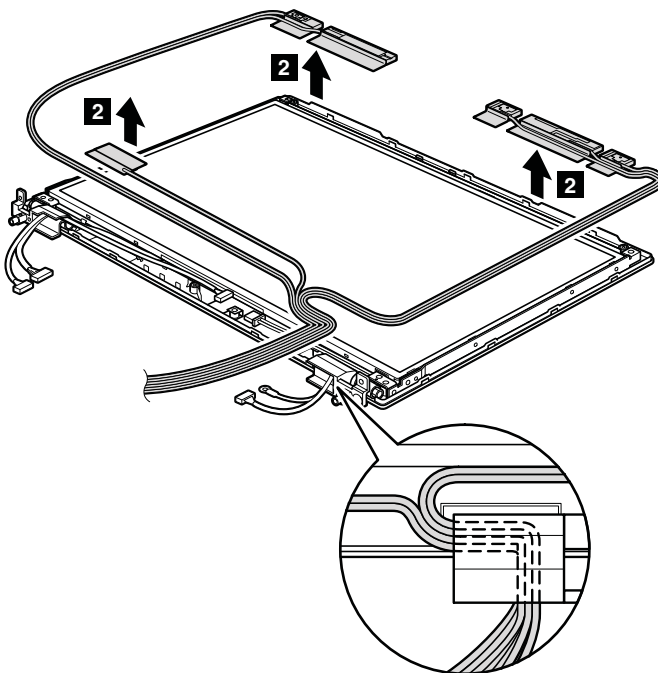
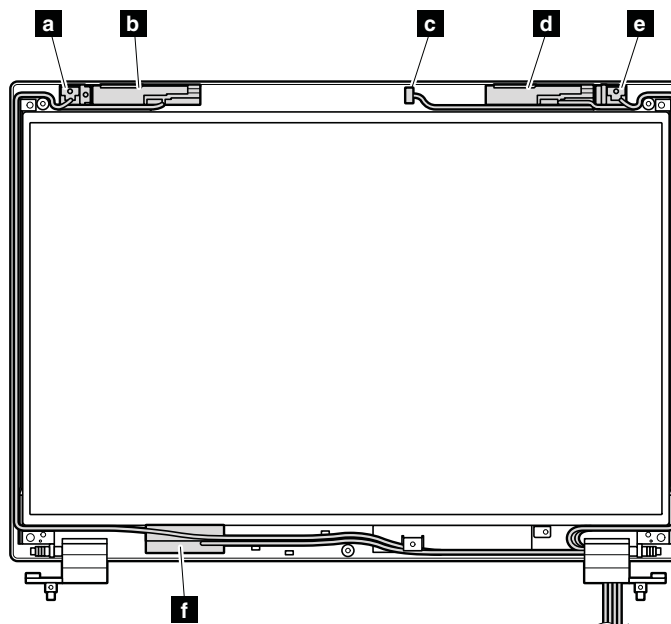


表 53. アンテナ・アセンブリーおよびカメラ・ケーブルの取り付け

アンテナ・アセンブリーは、取り付け時には以下の図に示すように配置してください。

- a** ワイヤレス LAN アンテナ、メイン (灰色のラベルが付いた黒のケーブル)
- b** ワイヤレス WAN アンテナ、メイン (赤のラベルが付いた黒のケーブル)
- c** カメラ・ケーブル (一部のモデル)
- d** ワイヤレス WAN アンテナ、補助 (青のラベルが付いた黒のケーブル)
- e** ワイヤレス LAN アンテナ、補助 (黒のケーブル)
- f** MIMO アンテナ (白のケーブル)

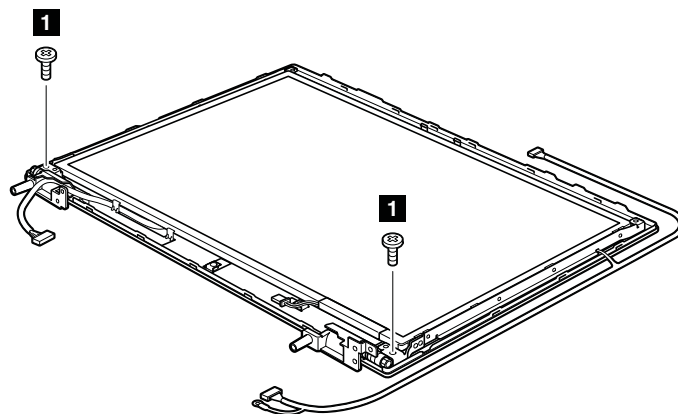


2060 LCD パネル、ちょうつがい L、ちょうつがい R、LCD ケーブル、および LCD 背面カバー・アセンブリー (ThinkPad SL400 および SL400c 用)

作業のために、次の FRU を次の順序で取り外します。

- 70 ページの『1010 バッテリー・パック』
- 71 ページの『1020 光学式ドライブ』
- 72 ページの『1030 ハードディスク・ドライブ (HDD) カバーおよび HDD』
- 74 ページの『1040 DIMM スロット・カバー (ThinkPad SL400 および SL400c 用)』
- 75 ページの『1060 DIMM』
- 76 ページの『1070 PCI Express ミニ・カード、ワイヤレス LAN/WiMAX 用』
- 79 ページの『1080 PCI Express ミニ・カード、ワイヤレス WAN 用 (ThinkPad SL400 および SL400c 用)』
- 83 ページの『1100 サーマル・ドア (ThinkPad SL400 および SL400c 用)』
- 85 ページの『1120 ファン・アセンブリー』
- 88 ページの『1130 CPU サーマル・モジュール』
- 90 ページの『1140 CPU』
- 91 ページの『1150 パームレスト (ThinkPad SL400 および SL400c 用)』
- 95 ページの『1170 Bluetooth ドーター・カード (BDC-2.1)』
- 96 ページの『1180 インテル ターボ・メモリー・ミニカードまたはワイヤレス USB アダプター』
- 98 ページの『1190 バックアップ・バッテリー (ThinkPad SL400 および SL400c 用)』
- 100 ページの『1210 キーボード』
- 102 ページの『1220 上部ケース・サブアセンブリー (ThinkPad SL400 および SL400c 用)』
- 107 ページの『1240 LCD ユニット (ThinkPad SL400 および SL400c 用)』
- 133 ページの『2010 LCD 前面ベゼル』
- 134 ページの『2020 インバーター・カードまたは LED 制御カード』
- 136 ページの『2030 内蔵カメラ』
- 137 ページの『2040 ワイヤレス LAN アンテナ・アセンブリー、ワイヤレス WAN アンテナ・アセンブリー、およびカメラ・ケーブル (ThinkPad SL400 および SL400c 用)』

表 54. LCD パネルおよび LCD ケーブルの取り外し手順



ステップ	ねじ (数量)	色	トルク
1	M2.5 × 5 mm、半導体ヘッド、ナイロン被覆 (2)	黒	0.392 Nm (4 kgfcm)

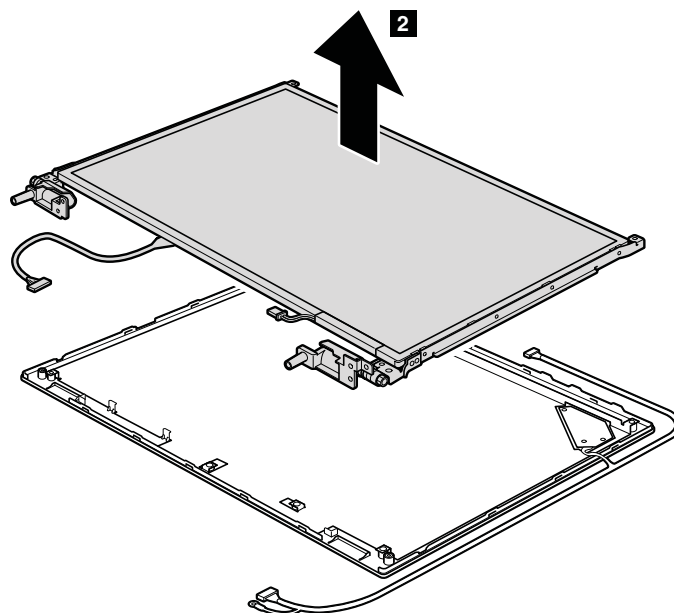
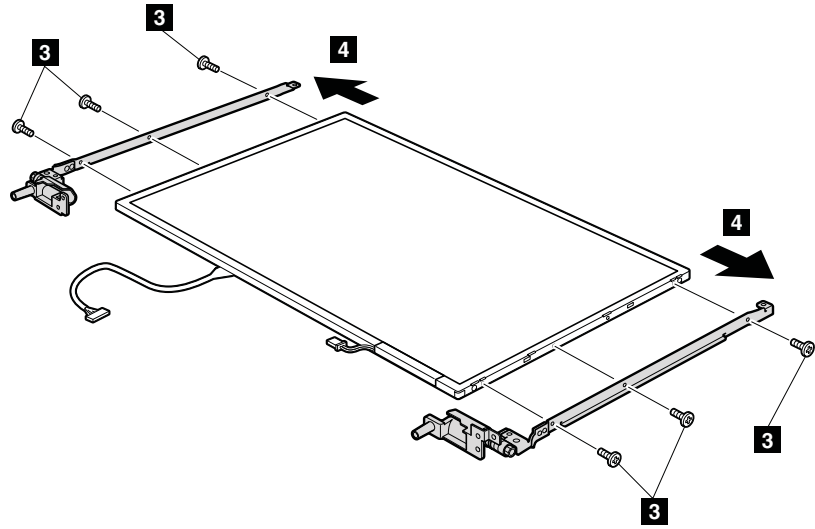
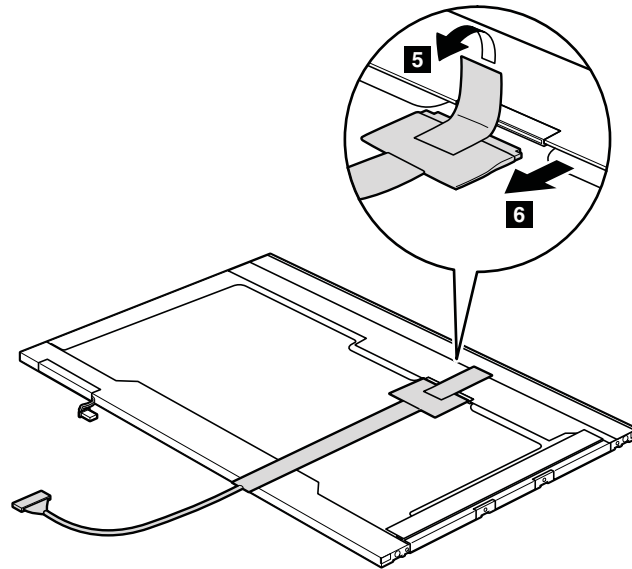


表 54. LCD パネルおよび LCD ケーブルの取り外し手順 (続き)



ステップ	ねじ (数量)	色	トルク
3	M2 × 3 mm、小頭、ナイロン被覆 (6)	黒	0.167 Nm (1.7 kgfcm)



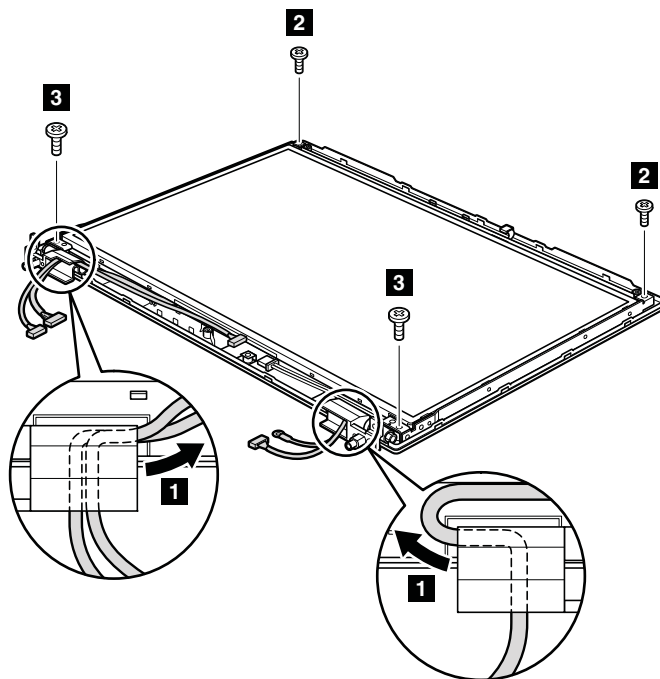
取り付け時の注意: LCD ケーブルがしっかり接続されていることを確認してください。

2070 LCD パネル、ちょうつがい L、ちょうつがい R、LCD ケーブル、および LCD 背面カバー・アセンブリー (ThinkPad SL500 および SL500c 用)

作業のために、次の FRU を次の順序で取り外します。

- 70 ページの『1010 バッテリー・パック』
- 71 ページの『1020 光学式ドライブ』
- 72 ページの『1030 ハードディスク・ドライブ (HDD) カバーおよび HDD』
- 74 ページの『1050 DIMM スロット・カバー (ThinkPad SL500 および SL500c 用)』
- 75 ページの『1060 DIMM』
- 76 ページの『1070 PCI Express ミニ・カード、ワイヤレス LAN/WiMAX 用』
- 81 ページの『1090 ワイヤレス WAN スロット・カバーおよび PCI Express ミニ・カード、ワイヤレス WAN 用 (ThinkPad SL500 および SL500c 用)』
- 84 ページの『1110 サーマル・ドア (ThinkPad SL500 および SL500c 用)』
- 85 ページの『1120 ファン・アセンブリー』
- 88 ページの『1130 CPU サーマル・モジュール』
- 90 ページの『1140 CPU』
- 93 ページの『1160 パームレスト (ThinkPad SL500 および SL500c 用)』
- 95 ページの『1170 Bluetooth ドーター・カード (BDC-2.1)』
- 96 ページの『1180 インテル ターボ・メモリー・ミニカードまたはワイヤレス USB アダプター』
- 98 ページの『1190 バックアップ・バッテリー (ThinkPad SL400 および SL400c 用)』
- 100 ページの『1210 キーボード』
- 104 ページの『1230 上部ケース・サブアセンブリー (ThinkPad SL500 用)』
- 112 ページの『1250 LCD ユニット (ThinkPad SL500 および SL500c 用)』
- 133 ページの『2010 LCD 前面ベゼル』
- 134 ページの『2020 インバーター・カードまたは LED 制御カード』
- 136 ページの『2030 内蔵カメラ』
- 140 ページの『2050 ワイヤレス LAN アンテナ・アセンブリー、ワイヤレス WAN アンテナ・アセンブリー、およびカメラ・ケーブル (ThinkPad SL500 および SL500c 用)』

表 55. LCD パネルおよび LCD ケーブルの取り外し手順



ステップ	ねじ (数量)	色	トルク
2	M2 × 3 mm、半導体ヘッド、ナイロン被覆 (2)	黒	0.167 Nm (1.7 kgfcm)
3	M2.5 × 5 mm、半導体ヘッド、ナイロン被覆 (2)	黒	0.392 Nm (4 kgfcm)

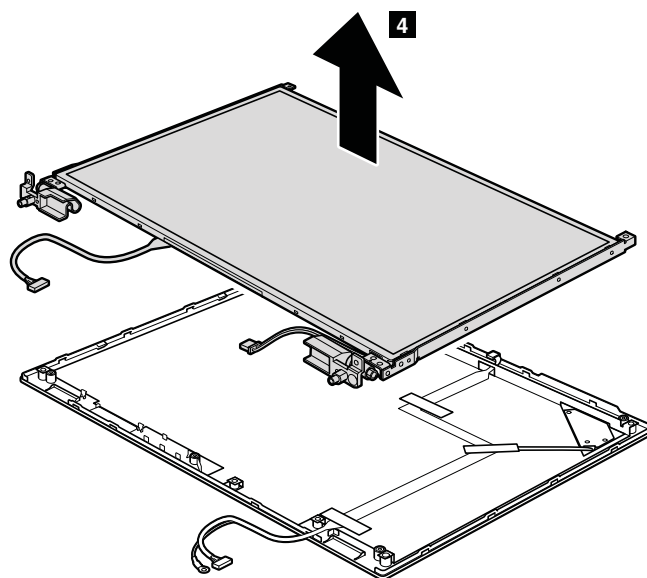
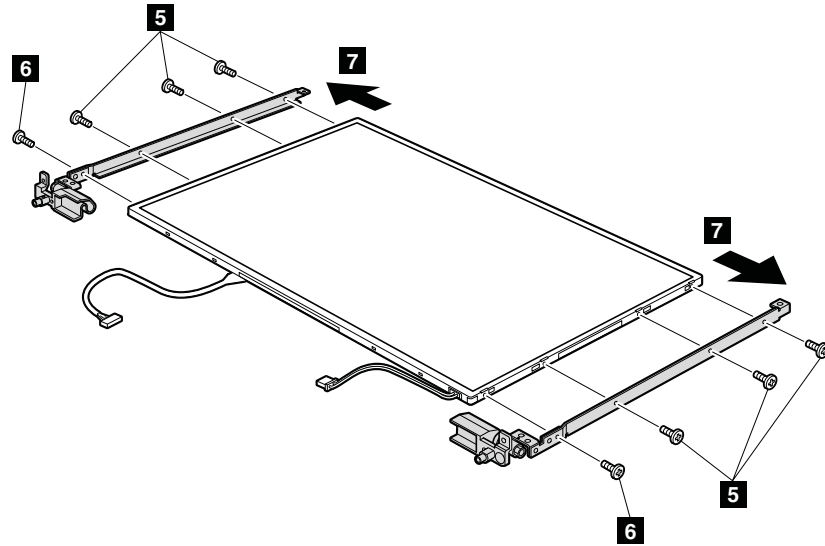
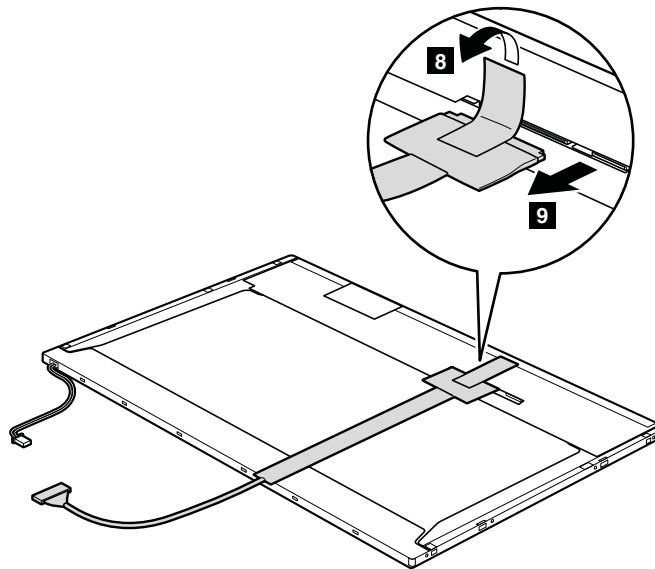


表 55. LCD パネルおよび LCD ケーブルの取り外し手順 (続き)



ステップ	ねじ (数量)	色	トルク
5	M2 × 3 mm、小頭、ナイロン被覆 (6)	黒	0.167 Nm (1.7 kgfcm)
6	M2 × 4 mm、小頭、ナイロン被覆 (2)	銀色	0.167 Nm (1.7 kgfcm)

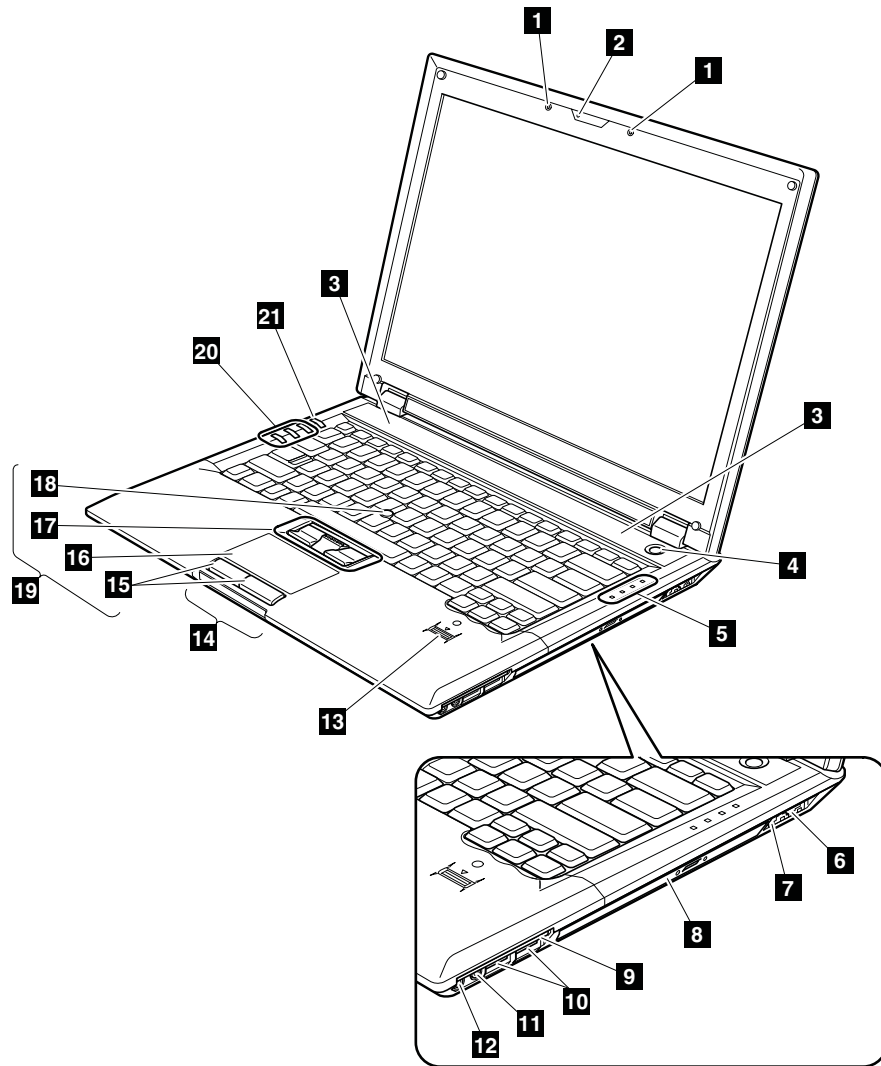


取り付け時の注意: LCD ケーブルがしっかり接続されていることを確認してください。

場所

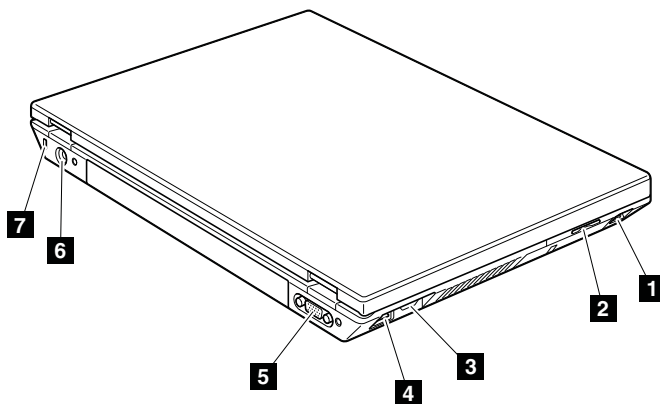
前面 (ThinkPad SL400 および SL400c 用)

- 1 内蔵マイクロホン
- 2 内蔵カメラ
- 3 組み込みステレオ・スピーカー
- 4 電源ボタン
- 5 システム状況インジケータ
注: 各インジケータの説明については、57 ページの『状況インジケータ』を参照してください。
- 6 RJ-45 (イーサネット) コネクタ
- 7 RJ-11 (モデム) コネクタ
- 8 光学式ドライブ
- 9 ExpressCard スロット
- 10 USB (ユニバーサル・シリアル・バス) コネクタ
- 11 マイクロホン・ジャック
- 12 ステレオ・ヘッドホン・ジャック
- 13 指紋センサー (一部のモデル)
- 14 電源状況インジケータ
注: 各インジケータの説明については、57 ページの『状況インジケータ』を参照してください。
- 15 タッチパッド・ボタン
- 16 タッチパッド
- 17 TrackPoint・ボタン
- 18 TrackPoint トラックポイント・スティック
- 19 UltraNav
- 20 ボリューム・ボタン
- 21 Lenovo CareSM ボタン



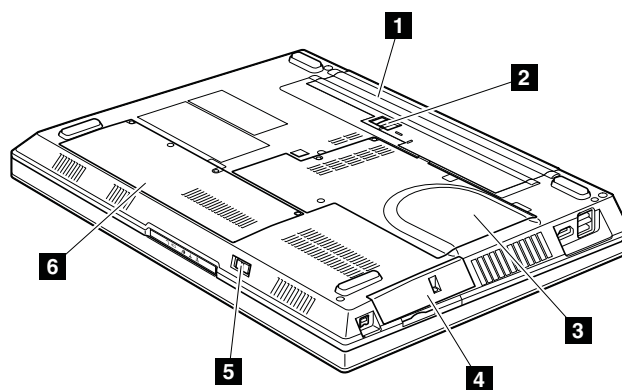
背面 (ThinkPad SL400 および SL400c 用)

- 1** IEEE 1394 コネクター
- 2** 7-in-1 メディア・カード・リーダー
- 3** HDMI ポート
- 4** USB (ユニバーサル・シリアル・バス) コネクター
- 5** 外付けモニター・コネクター
- 6** AC 電源コネクター
- 7** セキュリティー・キーホール



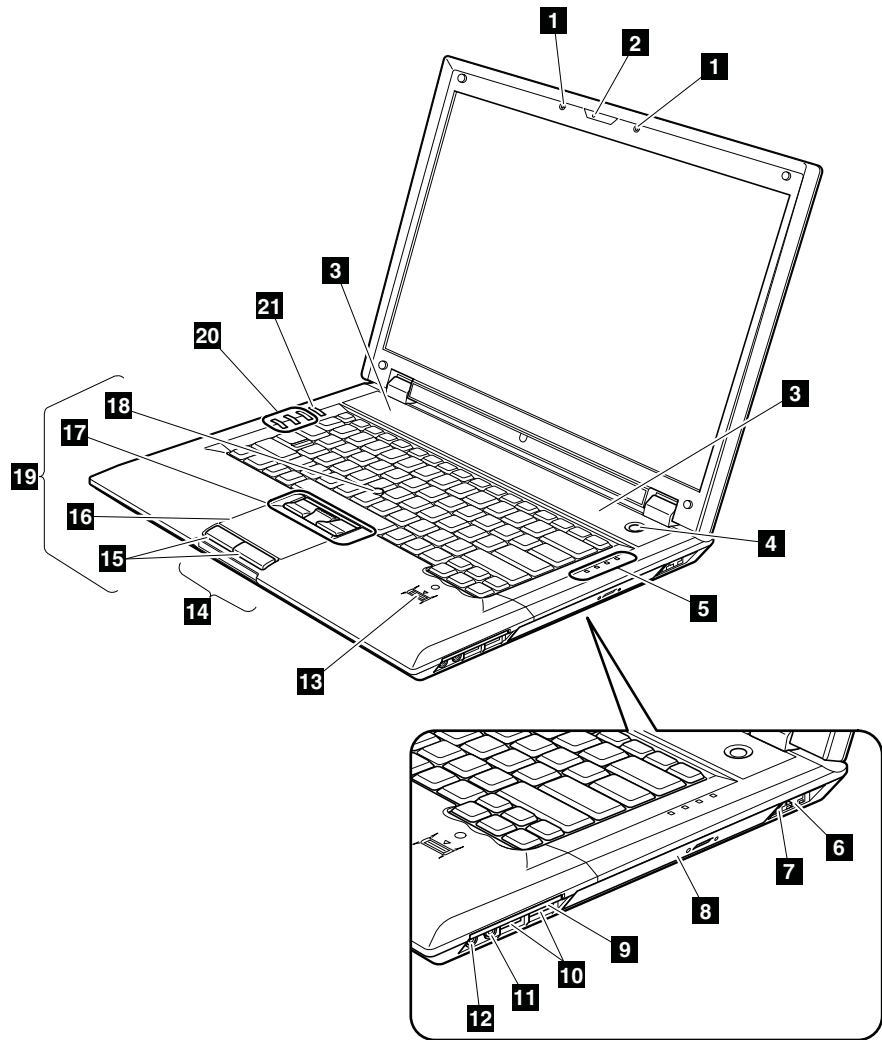
底面 (ThinkPad SL400 および SL400c 用)

- 1** バッテリー・パック
- 2** バッテリー・パック・ラッチ
- 3** サーマル・スロット
- 4** ハードディスク・ドライブ
- 5** ワイヤレス・スイッチ
- 6** 拡張スロット



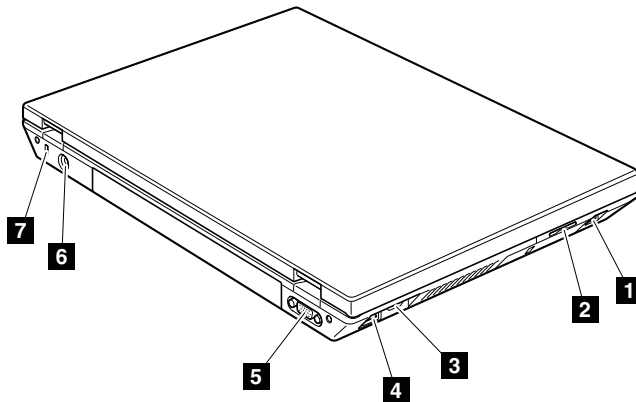
前面 (ThinkPad SL500 および SL500c 用)

- 1 内蔵マイクロホン
- 2 内蔵カメラ
- 3 組み込みステレオ・スピーカー
- 4 電源ボタン
- 5 システム状況インジケータ
注: 各インジケータの説明については、57 ページの『状況インジケータ』を参照してください。
- 6 RJ-45 (イーサネット) コネクタ
- 7 RJ-11 (モデム) コネクタ
- 8 光学式ドライブ
- 9 ExpressCard スロット
- 10 USB (ユニバーサル・シリアル・バス) コネクタ
- 11 マイクロホン・ジャック
- 12 ステレオ・ヘッドホン・ジャック
- 13 指紋センサー (一部のモデル)
- 14 電源状況インジケータ
注: 各インジケータの説明については、57 ページの『状況インジケータ』を参照してください。
- 15 タッチパッド・ボタン
- 16 タッチパッド
- 17 TrackPoint・ボタン
- 18 TrackPoint トラックポイント・スティック
- 19 UltraNav
- 20 ボリューム・ボタン
- 21 Lenovo Care ボタン



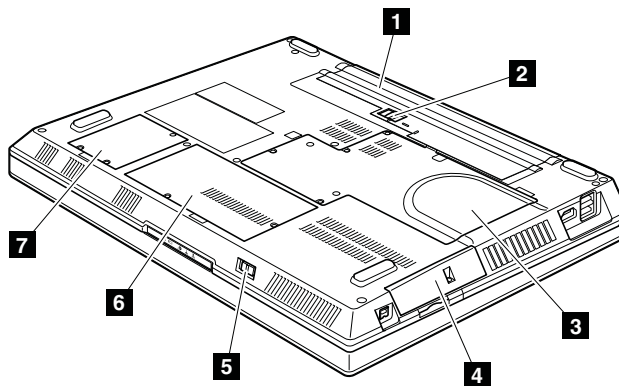
背面 (ThinkPad SL500 および 500c 用)

- 1 IEEE 1394 コネクター
- 2 7-in-1 メディア・カード・リーダー
- 3 HDMI ポート
- 4 USB (ユニバーサル・シリアル・バス) コネクター
- 5 外付けモニター・コネクター
- 6 AC 電源コネクター
- 7 セキュリティ・キーホール



底面 (ThinkPad SL500 および 500c 用)

- 1 バッテリー・パック
- 2 バッテリー・パック・ラッチ
- 3 サーマル・スロット
- 4 ハードディスク・ドライブ
- 5 ワイヤレス・スイッチ
- 6 拡張スロット
- 7 ワイヤレス WAN カード・スロット



パーツ・リスト

ここでは、次の保守パーツ・リストが記載されています。

- 157 ページの『全体』
- 200 ページの『LCD FRU』
- 230 ページの『Keyboard (キーボード)』
- 231 ページの『その他のパーツ』
- 232 ページの『AC アダプター』
- 233 ページの『電源コード』
- 234 ページの『リカバリー・ディスク』
- 244 ページの『共通の保守ツール』

注:

- 特定のタイプまたはモデルが指定されていない限り、各 FRU はすべてのタイプまたはモデルについて入手可能です。
- 特定のモデルがリストされ、xxU (ここで、「U」は国別指定子の例) で示された FRU は、「U」で終わるすべてのモデルに使用してください。
- 特定のモデルがリストされ、3Dx (ここで、「3D」は固有の構成の例) で示された FRU は、これらすべてのモデルに使用してください。ただし、特定の国または地域の指定子が指定されている場合は除きます。
- CRU (customer replaceable unit - お客様での取替え可能部品) は、CRU ID 欄に「*」または「**」とあるものです。「N」とあるものは CRU ではありません。「*」は部品が Self-service CRU で、「**」は部品が Optional-service CRU であることを意味します。

ThinkPad には、以下のタイプの CRU が含まれています。

Self-service CRU

これらの CRU は、プラグを抜くか、または 2 本以内のねじで固定します。この種の CRU の例としては、AC アダプター、電源コード、バッテリー、およびハードディスク・ドライブがあります。製品デザインに応じてこれ以外の Self-service CRU として、メモリー、無線カード、キーボード、および指紋センサーとタッチパッド付きのパームレストがあります。

Optional-service CRU

これらの CRU は、コンピューター内部で分離されている部品であり、アクセス・パネルによって隠されています。通常、このアクセス・パネルは 3 つ以上のねじで固定されています。アクセス・パネルを取り外すと、特定の CRU が見えるようになります。

- RoHS 指令準拠 FRU は、「R」によって示します。RoHS ID 欄に「N」とあるのは、その部品が RoHS 指令準拠 FRU でないことを意味します。
- **OP** が付いている FRU は、オプションとして入手可能です。

全体

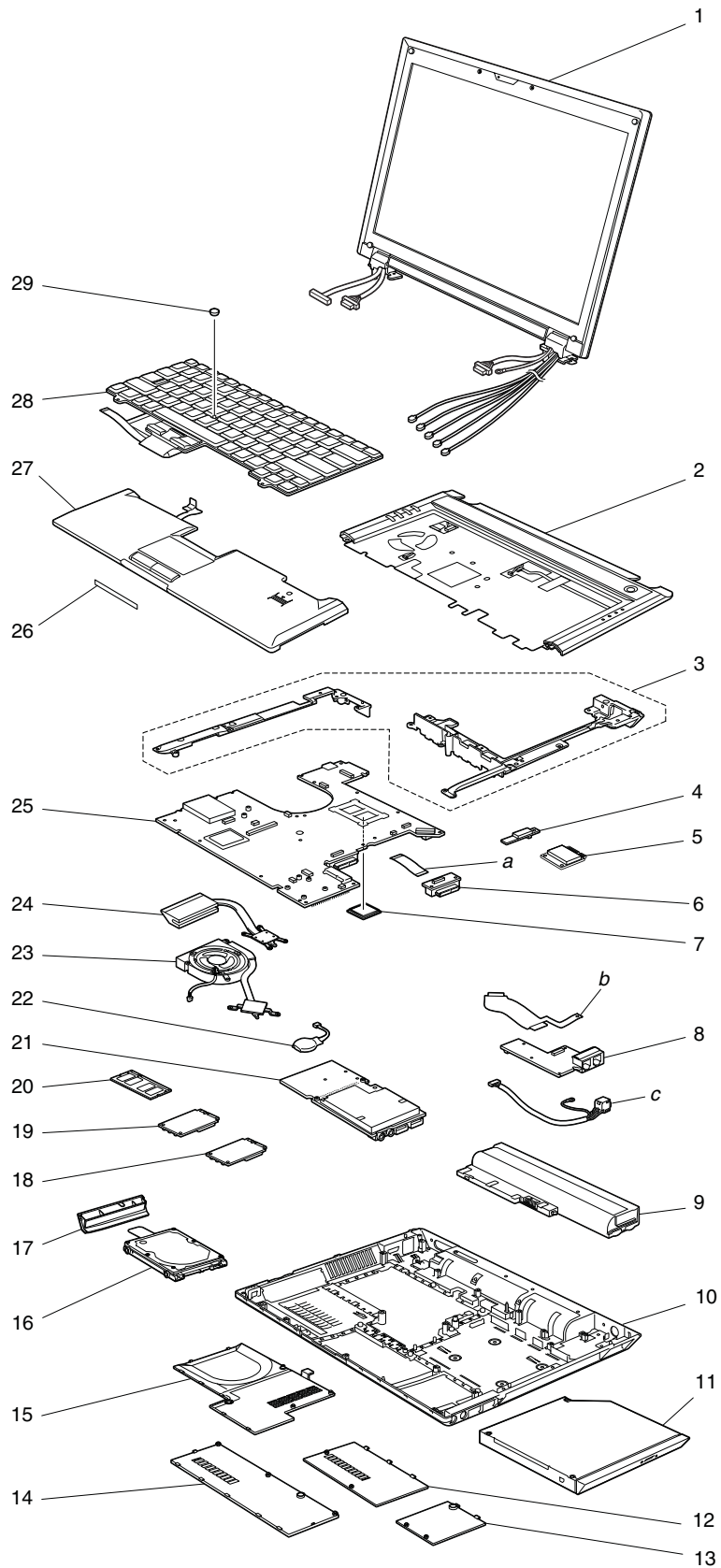


表 56. パーツ・リスト — 全体

番号	FRU	FRU 番号	RoHS ID	CRU ID
a から c	231 ページの『その他のパーツ』を参照。			
1	LCD ユニット (200 ページの『LCD FRU』を参照)			
2	キーボード・ベゼル・アセンブリー (14W 用)	44C0934	R	N
2	キーボード・ベゼル・アセンブリー (15W 用)	44C0936	R	N
3	構造フレーム・アセンブリー (14W 用)	43Y9696	R	N
3	構造フレーム・アセンブリー (15W 用)	43Y9697	R	N
4	Bluetooth ドーター・カード (BDC-2.1) <ul style="list-style-type: none"> • 2743-CTO, 22x, 23x, 24x, 25x, 26x, 33x, 34x, 36x, 37x, 39x, 3Ax, 3Bx, 3Cx, 3Dx, 3Ex, 3Fx, 3Hx, 3Jx, 3Kx, 3Mx, 3Qx, 3Rx, 3Vx, 44x, 47x, 49x, 4Bx, 4Cx, 4Dx, 4Ex, 4Fx, 4Gx, 4Hx, 4Jx, 4Kx, 4Lx, 4Mx, 4Nx, 4Px, 4Qx, 4Rx, 4Sx, 4Tx, 4Ux, 4Vx, 4Wx, 4Xx, 4Yx, 4Zx, 52x, 53x, 54x, 55x, 56x, 57x, 58x, 59x, 5Ax, 5Bx, 5Cx, 5Dx, 5Ex, 5Fx, 5Gx, 5Hx, 5Jx, 5Kx, 5Lx, 5Mx, 5Nx, 5Px, 5Qx, 5Rx, 5Sx, 5Tx, 5Ux, 5Vx, 5Wx, 5Yx, 5Zx, 62x, 63x, 64x, 65x, 66x, 67x, 68x, 6Ax, 6Ex, 6Fx, 6Jx, 6Lx, 6Mx, 72x, 74x, 75x, 76x, 77x, 78x, 79x, 7Ax, 7Bx, 7Cx, 7Mx, 7Nx, 7Px, 7Qx, 7Rx, 7Sx, 7Tx, 7Ux, 7Vx, 7Wx, 7Xx, 7Zx, 82x, 84x, 85x, 87x, 88x, 89x, 8Ax, 8Bx, 8Cx, 8Dx, 8Ex, 8Fx, 8Gx, 8Hx, 8Jx, 8Kx, 8Lx, 8Mx, 8Nx, 8Px, 8Qx, 8Rx, 8Sx, 8Tx, 8Ux, 8Vx, 8Wx, 8Xx, 8Yx, 8Zx, 92x, 93x, 94x, 95x, 96x, 97x, 98x, 99x, 9Ax, 9Bx, 9Cx, 9Dx, 9Ex, 9Fx, 9Gx, 9Hx, 9Jx, 9Kx, 9Lx, 9Mx, 9Nx, 9Px, 9Qx, 9Rx, 9Sx, 9Ux, 9Vx, 9Xx, A2x, A3x, A8x, A9x, AAx, ABx, ACx, ADx, AEx, AFx, AGx, AHx, AJx, AKx, ALx, AMx, ATx, AZx, B3x, B5x, B6x, B8x, BBx, BCx, BDx, BEx, BFx, BGx, BQx, BRx, BSx, BTx, BUx, BVx, BWx, Bxx, BYx, BZx, C2x, C3x, C4x, C5x, C6x, C7x, C8x, C9x, CAx, CBx, CCx, CDx, CEx, CFx, CGx, CHx, CJx, CKx, CLx, CMx, CNx, CPx, CQx, CRx, CSx, CUx, CVx, CWx, CXx, CYx, CZx, D2x, D3x, D4x, D5x, D6x, D7x, D8x, D9x, DAx, DBx, DCx, DDx, DEx, H3x, H4x, H6x, H7x, H8x, H9x, HAx, HBx, HCx, HDx, HEx, Hfx, HGx, HHx, HJx, HKx, HLx, HMx, HNx, HPx, HQx, HRx, HSx, HTx, HUx, HVx, HWx, Hxx, HYx, HZx, J2x, J3x, J4x, J5x, J6x, J7x, J8x, J9x, JAx, JBx, JcX, JDx, JEx, JFx, LGx, LmX, LNx, LQx, LUx, LVx, LWx, LXx, LYx, LZx, M5x, M6x, M7x, M8x, M9x, MAx, MBx, MCx, MDx, MEx, MFx, MGx, MHx, MJx, MKx, MLx, MMx, MNx, MPx, MQx, MRx, MSx, MTx, MUx, MVx, MWx, Mxx, MYx, MZx, N2x, N3x, N4x, N5x, Q2x, Q3x, Q4x, Q5x, Q6x • 4413-CTO 	43Y6481	R	N
	(続き)			

表 56. パーツ・リスト — 全体 (続き)

番号	FRU	FRU 番号	RoHS ID	CRU ID
4	<p>(続き)</p> <p>Bluetooth ドーター・カード (BDC-2.1)</p> <ul style="list-style-type: none"> • 2746-CTO, 22x, 23x, 24x, 25x, 26x, 33x, 34x, 36x, 37x, 39x, 3Ax, 3Bx, 3Cx, 3Dx, 3Ex, 3Gx, 3Hx, 3Jx, 3Mx, 3Qx, 3Tx, 3Vx, 3Wx, 3Yx, 3Zx, 42x, 43x, 44x, 45x, 46x, 47x, 48x, 49x, 4Ax, 4Bx, 4Cx, 4Dx, 4Ex, 4Fx, 4Gx, 4Hx, 4Jx, 4Lx, 4Mx, 4Nx, 4Px, 4Qx, 4Rx, 4Sx, 4Tx, 4Ux, 4Vx, 4Wx, 4Xx, 4Yx, 4Zx, 52x, 53x, 54x, 55x, 56x, 57x, 58x, 59x, 5Ax, 5Bx, 5Cx, 5Dx, 5Ex, 5Fx, 5Gx, 5Hx, 5Jx, 5Kx, 5Lx, 5Mx, 5Nx, 5Px, 5Qx, 5Rx, 5Sx, 5Tx, 5Ux, 5Vx, 5Wx, 5Xx, 5Yx, 5Zx, 62x, 63x, 64x, 65x, 66x, 6Bx, 6Cx, 6Fx, 6Gx, 6Jx, 6Kx, 6Lx, 6Mx, 6Nx, 6Px, 6Qx, 6Rx, 6Wx, 6Yx, 72x, 74x, 75x, 76x, 77x, 78x, 79x, 7Ax, 7Bx, 7Cx, 7Dx, 7Ex, 7Fx, 7Gx, 7Hx, 7Jx, 7Kx, 7Lx, 7Nx, 7Px, 7Qx, 7Rx, 7Sx, 7Tx, 7Ux, 7Vx, 7Wx, 7Xx, 7Yx, 7Zx, 82x, 83x, 84x, 85x, 86x, 87x, 8Ax, 8Bx, 8Cx, 8Dx, 8Ex, 8Fx, 8Gx, 8Hx, 8Jx, 8Kx, 8Lx, 8Mx, 8Nx, 8Px, 8Qx, 8Rx, 8Sx, 8Ux, 8Zx, 92x, 98x, 99x, 9Ax, 9Bx, 9Gx, 9Hx, 9Jx, 9Lx, 9Qx, 9Rx, 9Sx, 9Tx, 9Ux, A2x, A3x, A4x, A5x, A6x, A7x, A8x, A9x, AAx, ABx, ACx, ADx, AEx, AFx, AGx, AHx, AJx, AKx, ALx, AMx, ANx, APx, AQx, ARx, ATx, AUx, B2x, B3x, B4x, B5x, B6x, B7x, BCx, BDx, BEx, BFx, BGx, BHx, BJx, BQx, BRx, BSx, BTx, BUx, BVx, BWx, Bx, BYx, BZx, C2x, C3x, C4x, C5x, C6x, C7x, C8x, C9x, CAx, CBx, CCx, CDx, CEx, CFx, CGx, CHx, CJx, CKx, CLx, CMx, CNx, CPx, CQx, CRx, CSx, CUx, CVx, CWx, Cx, CYx, CZx, D2x, D3x, D4x, D5x, D6x, D7x, D9x, DAx, DBx, DCx, DDx, DEx, DFx, DGx, DHx, H3x, H4x, H5x, H6x, H7x, H8x, H9x, HAx, HBx, HCx, HDx, HEx, Hfx, HGx, HHx, HJx, HKx, HLx, HMx, HNx, HPx, HQx, HRx, HSx, HTx, HUx, HVx, HWx, Hx, HYx, HZx, J2x, J3x, J4x, J5x, J6x, J7x, J8x, J9x, JAx, JBx, Jcx, Jdx, Jex, Jfx, Jgx, Jhx, Jjx, Jkx, Jlx, Jmx, Jnx, Jpx, Jqx, Jrx, Jsx, Jtx, Jux, Jvx, Jwx, Jvx, Kwx, Kxx, L5x, L6x, L7x, L8x, L9x, LAx, LBx, LCx, LDx, LEx, Lfx, LGx, LHx, LJx, LKx, LLx, LMx, LNx, LPx, MKx, MNx, MPx, MSx, MTx, MUX, MVx, MWx, Mxx, MYx, MZx, N2x, N3x, N4x, N5x, N6x, N7x, N8x, N9x, NAx, NBx, NCx, P2x, P5x, P6x, P7x, P8x, P9x • 4414-CTO 	43Y6481	R	N
5	<p>インテル ターボ・メモリー・ミニカード、1.6 2 GB (ハーフサイズ)</p> <ul style="list-style-type: none"> • 2743-CTO • 4413-CTO • 2746-CTO • 4414-CTO 	42T0991	R	**

表 56. パーツ・リスト — 全体 (続き)

番号	FRU	FRU 番号	RoHS ID	CRU ID
5	インテル ターボ・メモリー・ミニカード、 1.8 2 GB (ハーフサイズ) • 2743-CTO, 24x, 25x, 26x, 3Hx, 3Jx, 3Kx • 4413-CTO • 2746-CTO, 24x, 25x, 26x, 3Gx, 3Hx, 3Jx, CSx, CUx, CVx, CYx, CZx • 4414-CTO	43Y6523	R	**
6	SATA-ODD コネクタ・ボード 15W	42W8124	R	N
7	CPU アセンブリ、インテル Celeron プロセッサ 575 (2.0 GHz) • 2743-CTO, 67x, 9Ax, 9Bx, 9Cx, 9Dx, 9Ex, 9Fx, 9Gx, 9Hx, 9Jx, 9Kx, 9Lx, 9Mx, 9Nx, 9Px, 9Qx, 9Rx, 9Sx, 9Ux, 9Vx, 9Wx, 9Xx, A2x, A3x, A4x, A5x, A6x, A7x, A8x, A9x • 4413-CTO • 2746-CTO, 6Kx, 7Mx, 8Ax, 8Bx, 8Cx, 8Dx, 8Ex, 8Fx, 8Gx, 8Hx, 8Jx, 8Kx, 8Lx, 8Mx, 8Nx, 8Px, 8Qx, 8Rx, 8Sx, 8Ux, 8Vx, 8Wx, 8Zx, 92x, 93x, 94x, 95x, 96x, 97x, 98x, 99x, A2x, A3x, A4x, A5x • 4414-CTO	42W8034	R	N
7	CPU アセンブリ、インテル Celeron プロセッサ 585 (2.16 GHz) • 2743-CTO, 9Yx, 9Zx, AAx • 4413-CTO • 2746-CTO, 8Xx, 8Yx • 4414-CTO	42W8033	R	N
7	CPU アセンブリ、インテル Celeron デュアルコア・プロセッサ T1600 (1.66 GHz) • 2473-CTO, B2x, B3x, B4x, B5x, BBx, BFx, BHx, BJx, BKx, BMx, BVx, BWx, BXx, BYx, BZx, C2x, C3x, C4x, CJx, CQx, CRx, CSx, CUx, D3x, DFx, HAx, HBx, HCx, JGx, LHx, LPx, LQx, LRx, M7x, M8x, M9x, N6x • 4413-CTO • 2746-CTO, 9Kx, 9Vx, B2x, B3x, B6x, B8x, B9x, BAx, BBx, BKx, BMx, BNx, BSx, BTx, BUx, BVx, BWx, Bxx, BYx, BZx, CWx, D8x, HCx, HDx, HEx, HFx, Jxx, L6x, L7x, LQx, MGx, MHx, MQx, MRx, N4x, N5x, N6x, P5x, P6x • 4414-CTO	42W8148	R	N
7	CPU アセンブリ、インテル Celeron デュアルコア・プロセッサ T1700 (1.83 GHz) • 2743-CTO, B6x, B7x, BCx, BGx, D4x, JHx, Jx, N7x, N8x • 4413-CTO • 2746-CTO, B7x, BPx, Cxx, JYx, JZx, LRx, LSx • 4414-CTO	42W8147	R	N

表 56. パーツ・リスト — 全体 (続き)

番号	FRU	FRU 番号	RoHS ID	CRU ID
7	CPU アセンブリー、インテル Core 2 Duo モバイル・プロセッサー P7370 (2.0 GHz) • 2743-CTO, 6Dx, 6Ex, 6Fx, AHx, ALx, AMx, ARx, AXx, AZx, BDx, BEx, BNx, BPx, BQx, BRx, BSx, BTx, BUx, C5x, C6x, C7x, C8x, C9x, CAx, CBx, CCx, CDx, CEx, CFx, CGx, CHx, CVx, CWx, Cx, CYx, D2x, D5x, D6x, D7x, D8x, D9x, DEx, H8x, H9x, HHx, HJx, HZx, J2x, KCx, KDx, KEx, KFx, L9x, LAx, LBx, LCx, LEx, M5x, M6x, MEx, MFx, MRx, MSx, P2x, P3x, P4x, P5x, Pxx, PYx, PZx • 4413-CTO • 2746-CTO, 6Ex, 9Lx, AAx, ABx, ACx, ADx, AEx, AFx, ANx, APx, AQx, ARx, B4x, B5x, BCx, BDx, BEx, BFx, BGx, BHx, BJx, C2x, C3x, C4x, C5x, C6x, C7x, C8x, C9x, CAx, CBx, CCx, CDx, CEx, CFx, CGx, CZx, D2x, D3x, D4x, D5x, D6x, D7x, D9x, HAx, HBx, HQx, HRx, HSx, HTx, KLx, KMx, KNx, LCx, LDx, MDx, MEx, MFx • 4414-CTO	42W8149	R	N
7	CPU アセンブリー、インテル Core 2 Duo モバイル・プロセッサー P8400 (2.26 GHz), M-0 • 2743-CTO, 22x, 33x, 36x, 39x, 3Ax, 3Dx, 3Ex, 3Hx, 3Jx, 3Qx, 3Rx, 3Vx, 42x, 43x, 44x, 45x, 46x, 47x, 4Fx, 4Gx, 4Hx, 4Lx, 4Ux, 52x, 55x, 58x, 5Cx, 5Ex, 5Fx, 5Jx, 5Kx, 5Nx, 5Qx, 5Tx, 5Ux, 5Vx, 5Yx, 62x, 63x, 66x, 7Ax, 7Bx, 7Zx, 82x, 83x, 84x, 85x, 89x, 8Dx, 8Fx, 8Gx, 8Kx, 8Lx, 8Sx, 8Tx, 8Xx, 92x, 98x, B8x, CZx, HDx, HEx, MAx, MBx • 4413-CTO • 2746-CTO, 22x, 33x, 36x, 39x, 3Ax, 3Cx, 3Dx, 3Gx, 3Hx, 3Nx, 3Px, 3Qx, 3Rx, 3Sx, 3Tx, 45x, 46x, 4Ax, 4Kx, 4Px, 4Vx, 4Yx, 53x, 57x, 58x, 59x, 5Cx, 5Ex, 5Fx, 5Jx, 5Kx, 5Qx, 5Sx, 66x, 6Lx, 6Mx, 6Vx, 6Wx, 6Xx, 6Yx, 76x, 7Ex, 7Fx, 7Hx, 7Jx, 7Lx, 7Tx, 7Ux, 7Vx, 84x, BQx, CHx, CVx, HGx, HHx, HJx, HKx, L8x, L9x • 4414-CTO	42W7984	R	N
7	CPU アセンブリー、インテル Core 2 Duo モバイル・プロセッサー P8400 (2.26 GHz), R-0 • 2743-CTO, 22x, 33x, 36x, 39x, 3Ax, 3Dx, 3Ex, 3Hx, 3Jx, 3Qx, 3Rx, 3Vx, 42x, 43x, 44x, 45x, 46x, 47x, 4Fx, 4Gx, 4Hx, 4Lx, 4Ux, 52x, 55x, 58x, 5Cx, 5Ex, 5Fx, 5Jx, 5Kx, 5Nx, 5Qx, 5Tx, 5Ux, 5Vx, 5Yx, 62x, 63x, 66x, 7Ax, 7Bx, 7Zx, 82x, 83x, 84x, 85x, 89x, 8Dx, 8Fx, 8Gx, 8Kx, 8Lx, 8Sx, 8Tx, 8Xx, 92x, 98x, B8x, CZx, HDx, HEx, MAx, MBx • 4413-CTO • 2746-CTO, 22x, 33x, 36x, 39x, 3Ax, 3Cx, 3Dx, 3Gx, 3Hx, 3Nx, 3Px, 3Qx, 3Rx, 3Sx, 3Tx, 45x, 46x, 4Ax, 4Kx, 4Px, 4Vx, 4Yx, 53x, 57x, 58x, 59x, 5Cx, 5Ex, 5Fx, 5Jx, 5Kx, 5Qx, 5Sx, 66x, 6Lx, 6Mx, 6Vx, 6Wx, 6Xx, 6Yx, 76x, 7Ex, 7Fx, 7Hx, 7Jx, 7Lx, 7Tx, 7Ux, 7Vx, 84x, BQx, CHx, CVx, HGx, HHx, HJx, HKx, L8x, L9x • 4414-CTO	42W8286	R	N

表 56. パーツ・リスト — 全体 (続き)

番号	FRU	FRU 番号	RoHS ID	CRU ID
7	CPU アセンブリー、インテル Core 2 Duo モバイル・プロセッサー P8600 (2.40 GHz), M-0 <ul style="list-style-type: none"> • 2743-CTO, 23x, 24x, 26x, 34x, 37x, 3Bx, 3Cx, 3Fx, 3Kx, 3Mx, 3Wx, 4Kx, 4Sx, 4Tx, 4Yx, 4Zx, 5Bx, 5Dx, 5Gx, 5Hx, 5Px, 5Wx, 5Zx, 64x, 65x, 7Cx, 8Cx, 8Ex, 8Hx, 8Jx, 8Rx, H2x, H3x, H5x, H6x, H7x, HUx, HVx, J3x, J4x, J7x, J8x, LGx, LNx, LYx, LZx, MLx, MMx, MTx, MVx, MWx • 4413-CTO • 2746-CTO, 23x, 24x, 26x, 34x, 37x, 3Bx, 3Ex, 3Jx, 3Mx, 47x, 49x, 4Gx, 4Hx, 4Jx, 4Mx, 4Nx, 4Tx, 4Ux, 55x, 56x, 5Ax, 5Bx, 5Gx, 5Hx, 5Rx, 6Nx, 6Px, 6Qx, 6Rx, 7Bx, 7Cx, 7Dx, 7Gx, 7Kx, 7Sx, ASx, CQx, CRx, CUx, DAx, DBx, DGx, DHx, H2x, H3x, H4x, H6x, H7x, H8x, JJx, JLx, JQx, MPx, N2x, N3x, NCx • 4414-CTO 	42W7985	R	N
7	CPU アセンブリー、インテル Core 2 Duo モバイル・プロセッサー P8600 (2.40 GHz), R-0 <ul style="list-style-type: none"> • 2743-CTO, 23x, 24x, 26x, 34x, 37x, 3Bx, 3Cx, 3Fx, 3Kx, 3Mx, 3Wx, 4Kx, 4Sx, 4Tx, 4Yx, 4Zx, 5Bx, 5Dx, 5Gx, 5Hx, 5Px, 5Wx, 5Zx, 64x, 65x, 7Cx, 8Cx, 8Ex, 8Hx, 8Jx, 8Rx, H2x, H3x, H5x, H6x, H7x, HUx, HVx, J3x, J4x, J7x, J8x, LGx, LNx, LYx, LZx, MLx, MMx, MTx, MVx, MWx • 4413-CTO • 2746-CTO, 23x, 24x, 26x, 34x, 37x, 3Bx, 3Ex, 3Jx, 3Mx, 47x, 49x, 4Gx, 4Hx, 4Jx, 4Mx, 4Nx, 4Tx, 4Ux, 55x, 56x, 5Ax, 5Bx, 5Gx, 5Hx, 5Rx, 6Nx, 6Px, 6Qx, 6Rx, 7Bx, 7Cx, 7Dx, 7Gx, 7Kx, 7Sx, ASx, CQx, CRx, CUx, DAx, DBx, DGx, DHx, H2x, H3x, H4x, H6x, H7x, H8x, JJx, JLx, JQx, MPx, N2x, N3x, NCx • 4414-CTO 	42W8287	R	N
7	CPU アセンブリー、インテル Core 2 Duo モバイル・プロセッサー P8700 (2.53 GHz) <ul style="list-style-type: none"> • 2743-CTO, HPx • 4413-CTO • 2746-CTO, J2x, J3x, J8x, J9x, JEx, KVx, KWx, L5x, LJx, LKx • 4414-CTO 	42W8194	R	N
7	CPU アセンブリー、インテル Core 2 Duo モバイル・プロセッサー T5670 (1.8 GHz) <ul style="list-style-type: none"> • 2743-CTO, 48x, 49x, 4Ax, 4Bx, 4Cx, 4Dx, 4Mx, 4Nx, 4Wx, 57x, 68x, 72x, 74x, 76x, 77x, 79x, 7Dx, 7Ex, 7Hx, 7Jx, 7Px, 7Qx, 7Rx, 7Sx, 7Tx, 7Ux, 7Vx, 7Wx, 7Xx, 86x, 87x, 8Ax, 8Bx, 8Nx, 8Vx, 93x, 95x, 96x, 99x, ADx, AFx, ANx, APx, AUx, AVx, CKx, DAx, DBx, DCx, DDx, LTx, LVx, LXx, Q2x, Q6x • 4413-CTO • 2746-CTO, 3Ux, 3Vx, 3Wx, 3Xx, 3Yx, 3Zx, 42x, 43x, 4Bx, 4Cx, 4Dx, 4Rx, 52x, 5Vx, 5Wx, 5Xx, 5Yx, 5Zx, 62x, 63x, 64x, 65x, 67x, 68x, 6Dx, 6Zx, 72x, 73x, 74x, 77x, 78x, 7Px, 7Xx, 82x, 85x, 87x, 9Dx, 9Ex, 9Gx, BRx, CMx, CNx, CPx, MTx, MVx, MXx, MZx • 4414-CTO 	43N7741	R	N

表 56. パーツ・リスト — 全体 (続き)

番号	FRU	FRU 番号	RoHS ID	CRU ID
7	CPU アセンブリー、インテル Core 2 Duo モバイル・プロセッサー T5870 (2.0 GHz) <ul style="list-style-type: none"> • 2743-CTO, 4Ex, 4Vx, 56x, 59x, 5Ax, 5Lx, 5Mx, 6Ax, 6Gx, 6Hx, 6Jx, 6Kx, 6Lx, 6Mx, 75x, 78x, 7Fx, 7Gx, 7Kx, 7Lx, 7Mx, 7Nx, 88x, 8Mx, 8Px, 8Qx, 8Ux, 8Wx, 8Yx, 8Zx, 94x, 97x, ABx, ACx, AEx, AGx, AJx, AKx, AQx, ASx, ATx, AWx, AYx, CLx, CMx, CNx, CPx, HFx, HGx, HWx, HXx, HYx, JDx, JEx, JFx, JKx, JLx, JMx, JNx, JPx, JQx, JRx, JSx, JTx, JUx, JVx, JWx, KGx, KHx, KJx, KKx, KLx, KMx, KNx, KPx, KQx, KRx, KSx, KTx, LJx, LKx, LLx, LSx, LUx, LWx, MCx, MDx, MNx, MPx, MQx, N3x, N4x, N5x, N9x, NAx, NBx, NCx, NDx, NEx, NFx, NGx, NHx, NJx, NKx, NLx, P6x, P7x, P8x, P9x, PAx, PBx, PCx, PDx, PEx, PFx, PGx, PHx • 4413-CTO • 2746-CTO, 44x, 4Ex, 4Fx, 4Qx, 4Zx, 5Lx, 5Mx, 5Nx, 5Px, 69x, 6Ax, 6Bx, 6Cx, 6Fx, 6Gx, 6Jx, 75x, 79x, 7Ax, 7Nx, 7Qx, 7Rx, 7Wx, 7Yx, 7Zx, 83x, 86x, 9Ax, 9Bx, 9Fx, 9Hx, 9Jx, 9Mx, 9Nx, 9Px, 9Qx, 9Rx, 9Sx, 9Tx, 9Ux, A6x, A7x, A8x, A9x, AGx, AHx, AJx, AKx, ALx, AMx, CJx, CKx, CLx, CYx, DCx, DDx, DEx, DFx, H9x, HLx, HMx, HNx, HPx, JKx, JRx, JSx, K2x, K3x, K8x, K9x, KAx, KBx, KCx, KDx, LAx, LBx, LTx, LUx, LZx, M2x, M3x, M4x, M5x, M6x, MJx, MKx, MLx, MMx, MSx, MUx, MWx, MYx, P3x, P4x • 4414-CTO 	43N7739	R	N
7	CPU アセンブリー、インテル Core 2 Duo モバイル・プロセッサー T6570 (2.1 GHz) <ul style="list-style-type: none"> • 2743-CTO, H4x, HKx, HLx, HQx, HRx, HSx, HTx, J5x, J6x, J9x, JAx, JBx, JCx, JXx, JYx, JZx, K2x, K3x, K4x, K5x, K6x, K7x, K8x, K9x, KAx, KBx, KUx, KVx, KWx, KXx, KYx, KZx, L2x, L3x, L4x, L5x, L6x, L7x, L8x, LMx, MGx, MHx, MJx, MKx, MUx, MXx, MYx, MZx, N2x, NMx, NNx, NPx, NQx, NRx, NSx, NTx, NUx, NVx, NWx, NXx, NYx, NZx, PJx, PKx, PLx, PMx, PNx, PPx, PQx, PRx, PSx, PTx, PUx, PVx, PWx, Q3x • 4413-CTO • 2746-CTO, ATx, AUx, H5x, HUx, HVx, HWx, HXx, J4x, J5x, JAx, JBx, JFx, JGx, JHx, JMx, JNx, JPx, JTx, JUx, JVx, JWx, K4x, K5x, K6x, K7x, KEx, KFx, KGx, KHx, KJx, KKx, LEx, LFx, LLx, LMx, LNx, LPx, LVx, LWx, Lxx, LYx, M7x, M8x, M9x, MAx, MBx, MCx, MNx, N7x, N8x, N9x, P2x, P7x, P8x, P9x • 4414-CTO 	42W8193	R	N
7	CPU アセンブリー、インテル Core 2 Duo モバイル・プロセッサー T9400 (2.53 GHz), C-0 <ul style="list-style-type: none"> • 2743-CTO, 25x, 4Jx, 4Px, 4Qx, 4Rx, 4Xx, 53x, 54x, 5Rx, 5Sx • 4413-CTO • 2746-CTO, 25x, 48x, 4Lx, 4Sx, 4Wx, 4Xx, 54x, 5Dx, 5Tx, 5Ux, CSx • 4414-CTO 	42W7987	R	N

表 56. パーツ・リスト — 全体 (続き)

番号	FRU	FRU 番号	RoHS ID	CRU ID
7	CPU アセンブリー、インテル Core 2 Duo モバイル・プロセッサー T9400 (2.53 GHz), E-0 • 2743-CTO, 25x, 4Jx, 4Px, 4Qx, 4Rx, 4Xx, 53x, 54x, 5Rx, 5Sx • 4413-CTO • 2746-CTO, 25x, 48x, 4Lx, 4Sx, 4Wx, 4Xx, 54x, 5Dx, 5Tx, 5Ux, CSx • 4414-CTO	42W8289	R	N
7	CPU アセンブリー、インテル Core 2 Duo モバイル・プロセッサー T9550 (2.66 GHz) • 2743-CTO, HMx, HNx • 4413-CTO • 2746-CTO, HYx, HZx, J6x, J7x, JCx, JDx, KXx, LGx, LHx • 4414-CTO	42W8195	R	N
8	I/O カード・アセンブリー	43Y9250	R	N

表 56. パーツ・リスト — 全体 (続き)

番号	FRU	FRU 番号	RoHS ID	CRU ID
9	バッテリー・パック、リチウム・イオン (6 セル, 2.4 Ah) • 2743-CTO, 22x, 23x, 24x, 26x, 33x, 34x, 36x, 37x, 39x, 3Ax, 3Bx, 3Cx, 3Dx, 3Ex, 3Fx, 3Hx, 3Jx, 3Kx, 3Mx, 3Qx, 3Rx, 3Vx, 3Wx, 42x, 43x, 44x, 45x, 46x, 47x, 48x, 49x, 4Ax, 4Bx, 4Cx, 4Dx, 4Ex, 4Fx, 4Gx, 4Hx, 4Kx, 4Lx, 4Mx, 4Nx, 4Px, 4Qx, 4Rx, 4Sx, 4Tx, 4Ux, 4Vx, 4Wx, 4Xx, 4Yx, 4Zx, 52x, 53x, 54x, 55x, 56x, 57x, 58x, 59x, 5Ax, 5Bx, 5Cx, 5Dx, 5Ex, 5Fx, 5Gx, 5Hx, 5Jx, 5Kx, 5Lx, 5Mx, 5Nx, 5Px, 5Qx, 5Rx, 5Sx, 5Tx, 5Ux, 5Vx, 5Wx, 5Yx, 5Zx, 62x, 63x, 64x, 65x, 66x, 67x, 68x, 6Ax, 6Dx, 6Ex, 6Fx, 6Gx, 6Hx, 6Jx, 6Kx, 6Lx, 6Mx, 72x, 74x, 75x, 76x, 77x, 78x, 79x, 7Ax, 7Bx, 7Cx, 7Dx, 7Ex, 7Fx, 7Gx, 7Hx, 7Jx, 7Kx, 7Lx, 7Mx, 7Nx, 7Px, 7Qx, 7Rx, 7Sx, 7Tx, 7Ux, 7Vx, 7Wx, 7Xx, 7Zx, 82x, 83x, 84x, 85x, 86x, 87x, 88x, 89x, 8Ax, 8Bx, 8Cx, 8Dx, 8Ex, 8Fx, 8Gx, 8Hx, 8Jx, 8Kx, 8Lx, 8Mx, 8Nx, 8Px, 8Qx, 8Rx, 8Sx, 8Tx, 8Ux, 8Vx, 8Wx, 8Xx, 8Yx, 8Zx, 92x, 93x, 94x, 95x, 96x, 97x, 98x, 99x, 9Ax, 9Bx, 9Cx, 9Dx, 9Ex, 9Fx, 9Gx, 9Hx, 9Jx, 9Kx, 9Lx, 9Mx, 9Nx, 9Px, 9Qx, 9Rx, 9Sx, 9Ux, 9Vx, 9Wx, 9Xx, 9Yx, 9Zx, A2x, A3x, A4x, A5x, A6x, A7x, A8x, A9x, AAx, ABx, ACx, ADx, AEx, AFx, AGx, AHx, AJx, AKx, ALx, AMx, ANx, APx, AQx, ARx, ASx, ATx, AUx, AVx, AWx, AXx, AYx, AZx, B2x, B3x, B4x, B5x, B6x, B7x, B8x, BBx, BCx, BDx, BEx, BFx, BGx, BHx, BJx, BKx, BMx, BNx, BPx, BQx, BRx, BSx, BTx, BUx, BVx, BWx, Bx, BYx, BZx, C2x, C3x, C4x, C5x, C6x, C7x, C8x, C9x, CAx, CBx, CCx, CDx, CEx, CFx, CGx, CHx, CJx, CKx, CLx, CMx, CNx, CPx, CQx, CRx, CSx, CUx, CVx, CWx, CXx, CYx, CZx, D2x, D3x, D4x, D5x, D6x, D7x, D8x, D9x, DAx, DBx, DCx, DDx, DEx, Dfx, H2x, H3x, H4x, H5x, H6x, H7x, H8x, H9x, HAx, HBx, HCx, HDx, HEx, Hfx, HGx, HHx, HJx, HKx, HLx, HMx, HNx, HPx, HQx, HRx, HSx, HTx, HUx, HVx, HWx, HXx, HYx, HZx, J2x, J3x, J4x, J5x, J6x, J7x, J8x, J9x, JAx, JBx, Jcx, Jdx, Jex, Jfx, Jgx, Jhx, Jjx, Jkx, Jlx, Jmx, Jnx, Jpx, Jqx, Jrx, Jsx, Jtx, Jux, Jvx, Jwx, Jxx, Jyx, Jzx, K2x, K3x, K4x, K5x, K6x, K7x, K8x, K9x, KAx, KBx, Kcx, Kdx, Kex, Kfx, Kgx, KHx, KJx, KKx, KLx, KMx, KNx, KPx, KQx, KRx, KSx, KTx, KUx, KVx, KWx, KXx, KYx, KZx, L2x, L3x, L4x, L5x, L6x, L7x, L8x, L9x, LAx, LBx, LCx, LEx, LGx, LHx, LJx, LKx, LLx, LMx, LNx, LPx, LQx, LRx, LSx, LTx, LUx, LVx, LWx, Lxx, LYx, LZx, M5x, M6x, M7x, M8x, M9x, MAx, MBx, MCx, MDx, MEx, Mfx, MGx, MHx, MJx, MKx, MLx, MMx, MNx, MPx, MQx, MRx, MSx, MTx, MUx, MVx, MWx, Mxx, MYx, MZx, N2x, N3x, N4x, N5x, N6x, N7x, N8x, N9x, NAx, NBx, NCx, NDx, NEx, Nfx, NGx, NHx, NJx, NKx, NLx, NMx, NNx, NPx, NQx, NRx, NSx, NTx, NUx, NVx, NWx, Nxx, NYx, NZx, P2x, P3x, P4x, P5x, P6x, P7x, P8x, P9x, PAx, PBx, PCx, PDx, PEx, Pfx, PGx, PHx, PJx, PKx, PLx, PMx, PNx, PPx, PQx, PRx, PSx, PTx, PUx, PVx, PWx, Pxx, PYx, PZx, Q2x, Q3x, Q4x, Q5x, Q6x	42T4671	R	*
	(続き)			

表 56. パーツ・リスト — 全体 (続き)

番号	FRU	FRU 番号	RoHS ID	CRU ID
9	(続き) バッテリー・パック、リチウム・イオン (6 セル 2.4 Ah) <ul style="list-style-type: none"> • 4413-CTO • 2746-CTO, 22x, 23x, 26x, 33x, 34x, 36x, 37x, 39x, 3Ax, 3Bx, 3Cx, 3Dx, 3Ex, 3Gx, 3Hx, 3Jx, 3Mx, 3Nx, 3Px, 3Qx, 3Rx, 3Sx, 3Tx, 3Ux, 3Vx, 3Wx, 3Xx, 3Yx, 3Zx, 42x, 43x, 44x, 45x, 46x, 47x, 48x, 49x, 4Ax, 4Bx, 4Cx, 4Dx, 4Ex, 4Fx, 4Gx, 4Hx, 4Jx, 4Kx, 4Lx, 4Mx, 4Nx, 4Px, 4Qx, 4Rx, 4Sx, 4Tx, 4Ux, 4Vx, 4Wx, 4Xx, 4Yx, 4Zx, 52x, 53x, 54x, 55x, 56x, 57x, 58x, 59x, 5Ax, 5Bx, 5Cx, 5Dx, 5Ex, 5Fx, 5Gx, 5Hx, 5Jx, 5Kx, 5Lx, 5Mx, 5Nx, 5Px, 5Qx, 5Rx, 5Sx, 5Tx, 5Ux, 5Vx, 5Wx, 5Xx, 5Yx, 5Zx, 62x, 63x, 64x, 65x, 66x, 67x, 68x, 69x, 6Ax, 6Bx, 6Cx, 6Dx, 6Ex, 6Fx, 6Gx, 6Jx, 6Kx, 6Lx, 6Mx, 6Nx, 6Px, 6Qx, 6Rx, 6Vx, 6Wx, 6Xx, 6Yx, 6Zx, 72x, 73x, 74x, 75x, 76x, 77x, 78x, 79x, 7Ax, 7Bx, 7Cx, 7Dx, 7Ex, 7Fx, 7Gx, 7Hx, 7Jx, 7Kx, 7Lx, 7Mx, 7Nx, 7Px, 7Qx, 7Rx, 7Sx, 7Tx, 7Ux, 7Vx, 7Wx, 7Xx, 7Yx, 7Zx, 82x, 83x, 84x, 85x, 86x, 87x, 8Ax, 8Bx, 8Cx, 8Dx, 8Ex, 8Fx, 8Gx, 8Hx, 8Jx, 8Kx, 8Lx, 8Mx, 8Nx, 8Px, 8Qx, 8Rx, 8Sx, 8Ux, 8Vx, 8Wx, 8Xx, 8Yx, 8Zx, 92x, 93x, 94x, 95x, 96x, 97x, 98x, 99x, 9Ax, 9Bx, 9Dx, 9Ex, 9Fx, 9Gx, 9Hx, 9Jx, 9Kx, 9Lx, 9Mx, 9Nx, 9Px, 9Qx, 9Rx, 9Sx, 9Tx, 9Ux, 9Vx, A2x, A3x, A4x, A5x, A6x, A7x, A8x, A9x, AAx, ABx, ACx, ADx, AEx, AFx, AGx, AHx, AJx, AKx, ALx, AMx, ANx, APx, AQx, ARx, ASx, ATx, AUx, B2x, B3x, B4x, B5x, B6x, B7x, B8x, B9x, BAx, BBx, BCx, BDx, BEx, BFx, BGx, BHx, BJx, BKx, BMx, BNx, BPx, BQx, BRx, BSx, BTx, BUx, BVx, BWx, Bx, BYx, BZx, C2x, C3x, C4x, C5x, C6x, C7x, C8x, C9x, CAx, CBx, CCx, CDx, CEx, CFx, CGx, CHx, CJx, CKx, CLx, CMx, CNx, CPx, CQx, CRx, CSx, CUx, CVx, CWx, Cx, CYx, CZx, D2x, D3x, D4x, D5x, D6x, D7x, D8x, D9x, DAx, DBx, DCx, DDx, DEx, DFx, DGx, DHx, H2x, H3x, H4x, H5x, H6x, H7x, H8x, H9x, HAx, HBx, HCx, HDx, HEx, HFx, HGx, HHx, HJx, HKx, HLx, HMx, HNx, HPx, HQx, HRx, HSx, HTx, HUx, HVx, HWx, Hx, HYx, HZx, J2x, J3x, J4x, J5x, J6x, J7x, J8x, J9x, JAx, JBx, JCx, JDx, JEx, JFx, JGx, JHx, JJx, JKx, JLx, JMx, JNx, JPx, JQx, JRx, JSx, JTx, JUx, JVx, JWx, Jx, JYx, JZx, K2x, K3x, K4x, K5x, K6x, K7x, K8x, K9x, KAx, KBx, KCx, K Dx, KEx, KFx, KGx, KHx, KJx, KKx, KLx, KMx, KNx, KVx, KWx, Kx, KXx, L5x, L6x, L7x, L8x, L9x, LAx, LBx, LCx, LDx, LEx, LFx, LGx, LHx, LJx, LKx, LLx, LMx, LNx, LPx, LQx, LRx, LSx, LTx, LUx, LVx, LWx, LXx, LYx, LZx, M2x, M3x, M4x, M5x, M6x, M7x, M8x, M9x, MAx, MBx, MCx, MDx, MEx, MFx, MGx, MHx, MJx, MKx, MLx, MMx, MNx, MPx, MQx, MRx, MSx, MTx, MUx, MVx, MWx, Mx, MYx, MZx, N2x, N3x, N4x, N5x, N6x, N7x, N8x, N9x, NAx, NBx, NCx, P2x, P3x, P4x, P5x, P6x, P7x, P8x, P9x • 4414-CTO 	42T4671	R	*

表 56. パーツ・リスト — 全体 (続き)

番号	FRU	FRU 番号	RoHS ID	CRU ID
9	バッテリー・パック、リチウム・イオン (6 セル, 2.4 Ah) • 2743-CTO, 22x, 23x, 24x, 26x, 33x, 34x, 36x, 37x, 39x, 3Ax, 3Bx, 3Cx, 3Dx, 3Ex, 3Fx, 3Hx, 3Jx, 3Kx, 3Mx, 3Qx, 3Rx, 3Vx, 3Wx, 42x, 43x, 44x, 45x, 46x, 47x, 48x, 49x, 4Ax, 4Bx, 4Cx, 4Dx, 4Ex, 4Fx, 4Gx, 4Hx, 4Kx, 4Lx, 4Mx, 4Nx, 4Px, 4Qx, 4Rx, 4Sx, 4Tx, 4Ux, 4Vx, 4Wx, 4Xx, 4Yx, 4Zx, 52x, 53x, 54x, 55x, 56x, 57x, 58x, 59x, 5Ax, 5Bx, 5Cx, 5Dx, 5Ex, 5Fx, 5Gx, 5Hx, 5Jx, 5Kx, 5Lx, 5Mx, 5Nx, 5Px, 5Qx, 5Rx, 5Sx, 5Tx, 5Ux, 5Vx, 5Wx, 5Yx, 5Zx, 62x, 63x, 64x, 65x, 66x, 67x, 68x, 6Ax, 6Dx, 6Ex, 6Fx, 6Gx, 6Hx, 6Jx, 6Kx, 6Lx, 6Mx, 72x, 74x, 75x, 76x, 77x, 78x, 79x, 7Ax, 7Bx, 7Cx, 7Dx, 7Ex, 7Fx, 7Gx, 7Hx, 7Jx, 7Kx, 7Lx, 7Mx, 7Nx, 7Px, 7Qx, 7Rx, 7Sx, 7Tx, 7Ux, 7Vx, 7Wx, 7Xx, 7Zx, 82x, 83x, 84x, 85x, 86x, 87x, 88x, 89x, 8Ax, 8Bx, 8Cx, 8Dx, 8Ex, 8Fx, 8Gx, 8Hx, 8Jx, 8Kx, 8Lx, 8Mx, 8Nx, 8Px, 8Qx, 8Rx, 8Sx, 8Tx, 8Ux, 8Vx, 8Wx, 8Xx, 8Yx, 8Zx, 92x, 93x, 94x, 95x, 96x, 97x, 98x, 99x, 9Ax, 9Bx, 9Cx, 9Dx, 9Ex, 9Fx, 9Gx, 9Hx, 9Jx, 9Kx, 9Lx, 9Mx, 9Nx, 9Px, 9Qx, 9Rx, 9Sx, 9Ux, 9Vx, 9Wx, 9Xx, 9Yx, 9Zx, A2x, A3x, A4x, A5x, A6x, A7x, A8x, A9x, AAx, ABx, ACx, ADx, AEx, AFx, AGx, AHx, AJx, AKx, ALx, AMx, ANx, APx, AQx, ARx, ASx, ATx, AUx, AVx, AWx, AXx, AYx, AZx, B2x, B3x, B4x, B5x, B6x, B7x, B8x, BBx, BCx, BDx, BEx, BFx, BGx, BHx, BJx, BKx, BMx, BNx, BPx, BQx, BRx, BSx, BTx, BUx, BVx, BWx, Bx, BYx, BZx, C2x, C3x, C4x, C5x, C6x, C7x, C8x, C9x, CAx, CBx, CCx, CDx, CEx, CFx, CGx, CHx, CJx, CKx, CLx, CMx, CNx, CPx, CQx, CRx, CSx, CUx, CVx, CWx, CXx, CYx, CZx, D2x, D3x, D4x, D5x, D6x, D7x, D8x, D9x, DAx, DBx, DCx, DDx, DEx, Dfx, H2x, H3x, H4x, H5x, H6x, H7x, H8x, H9x, HAx, HBx, HCx, HDx, HEx, Hfx, HGx, HHx, HJx, HKx, HLx, HMx, HNx, HPx, HQx, HRx, HSx, HTx, HUx, HVx, HWx, HXx, HYx, HZx, J2x, J3x, J4x, J5x, J6x, J7x, J8x, J9x, JAx, JBx, Jcx, Jdx, Jex, Jfx, Jgx, JHx, Jjx, JKx, Jlx, Jmx, Jnx, Jpx, Jqx, Jrx, Jsx, Jtx, Jux, Jvx, Jwx, Jxx, Jyx, Jzx, K2x, K3x, K4x, K5x, K6x, K7x, K8x, K9x, KAx, KBx, Kcx, Kdx, Kex, Kfx, Kgx, KHx, KJx, Kkx, KLx, Kmx, KNx, Kpx, Kqx, Krx, Ksx, Ktx, KUx, KVx, KWx, Kxx, KYx, Kzx, L2x, L3x, L4x, L5x, L6x, L7x, L8x, L9x, LAx, LBx, Lcx, LEx, LGx, LHx, Ljx, LKx, LLx, Lmx, Lnx, Lpx, Lqx, Lrx, LSx, LTx, LUx, LVx, LWx, Lxx, Lyx, Lzx, M5x, M6x, M7x, M8x, M9x, MAx, MBx, MCx, MDx, MEx, Mfx, MGx, MHx, MJx, MKx, MLx, MMx, MNx, MPx, MQx, MRx, MSx, MTx, MUx, MVx, MWx, Mxx, MYx, MZx, N2x, N3x, N4x, N5x, N6x, N7x, N8x, N9x, NAx, NBx, NCx, NDx, NEx, Nfx, NGx, NHx, NJx, NKx, NLx, NMx, NNx, NPx, NQx, NRx, NSx, NTx, NUx, NVx, NWx, Nxx, NYx, NZx, P2x, P3x, P4x, P5x, P6x, P7x, P8x, P9x, PAx, PBx, PCx, PDx, PEx, Pfx, PGx, PHx, PJx, PKx, PLx, PMx, PNx, PPx, PQx, PRx, PSx, PTx, PUx, PVx, PWx, Pxx, PYx, PZx, Q2x, Q3x, Q4x, Q5x, Q6x	42T4670	R	*
	(続き)			

表 56. パーツ・リスト — 全体 (続き)

番号	FRU	FRU 番号	RoHS ID	CRU ID
9	(続き) バッテリー・パック、リチウム・イオン (6 セル 2.4 Ah) <ul style="list-style-type: none"> • 4413-CTO • 2746-CTO, 22x, 23x, 26x, 33x, 34x, 36x, 37x, 39x, 3Ax, 3Bx, 3Cx, 3Dx, 3Ex, 3Gx, 3Hx, 3Jx, 3Mx, 3Nx, 3Px, 3Qx, 3Rx, 3Sx, 3Tx, 3Ux, 3Vx, 3Wx, 3Xx, 3Yx, 3Zx, 42x, 43x, 44x, 45x, 46x, 47x, 48x, 49x, 4Ax, 4Bx, 4Cx, 4Dx, 4Ex, 4Fx, 4Gx, 4Hx, 4Jx, 4Kx, 4Lx, 4Mx, 4Nx, 4Px, 4Qx, 4Rx, 4Sx, 4Tx, 4Ux, 4Vx, 4Wx, 4Xx, 4Yx, 4Zx, 52x, 53x, 54x, 55x, 56x, 57x, 58x, 59x, 5Ax, 5Bx, 5Cx, 5Dx, 5Ex, 5Fx, 5Gx, 5Hx, 5Jx, 5Kx, 5Lx, 5Mx, 5Nx, 5Px, 5Qx, 5Rx, 5Sx, 5Tx, 5Ux, 5Vx, 5Wx, 5Xx, 5Yx, 5Zx, 62x, 63x, 64x, 65x, 66x, 67x, 68x, 69x, 6Ax, 6Bx, 6Cx, 6Dx, 6Ex, 6Fx, 6Gx, 6Jx, 6Kx, 6Lx, 6Mx, 6Nx, 6Px, 6Qx, 6Rx, 6Vx, 6Wx, 6Xx, 6Yx, 6Zx, 72x, 73x, 74x, 75x, 76x, 77x, 78x, 79x, 7Ax, 7Bx, 7Cx, 7Dx, 7Ex, 7Fx, 7Gx, 7Hx, 7Jx, 7Kx, 7Lx, 7Mx, 7Nx, 7Px, 7Qx, 7Rx, 7Sx, 7Tx, 7Ux, 7Vx, 7Wx, 7Xx, 7Yx, 7Zx, 82x, 83x, 84x, 85x, 86x, 87x, 8Ax, 8Bx, 8Cx, 8Dx, 8Ex, 8Fx, 8Gx, 8Hx, 8Jx, 8Kx, 8Lx, 8Mx, 8Nx, 8Px, 8Qx, 8Rx, 8Sx, 8Ux, 8Vx, 8Wx, 8Xx, 8Yx, 8Zx, 92x, 93x, 94x, 95x, 96x, 97x, 98x, 99x, 9Ax, 9Bx, 9Dx, 9Ex, 9Fx, 9Gx, 9Hx, 9Jx, 9Kx, 9Lx, 9Mx, 9Nx, 9Px, 9Qx, 9Rx, 9Sx, 9Tx, 9Ux, 9Vx, A2x, A3x, A4x, A5x, A6x, A7x, A8x, A9x, AAx, ABx, ACx, ADx, AEx, AFx, AGx, AHx, AJx, AKx, ALx, AMx, ANx, APx, AQx, ARx, ASx, ATx, AUx, B2x, B3x, B4x, B5x, B6x, B7x, B8x, B9x, BAx, BBx, BCx, BDx, BEx, BFx, BGx, BHx, BJx, BKx, BMx, BNx, BPx, BQx, BRx, BSx, BTx, BUx, BVx, BWx, Bx, BYx, BZx, C2x, C3x, C4x, C5x, C6x, C7x, C8x, C9x, CAx, CBx, CCx, CDx, CEx, CFx, CGx, CHx, CJx, CKx, CLx, CMx, CNx, CPx, CQx, CRx, CSx, CUx, CVx, CWx, Cx, CYx, CZx, D2x, D3x, D4x, D5x, D6x, D7x, D8x, D9x, DAx, DBx, DCx, DDx, DEx, DFx, DGx, DHx, H2x, H3x, H4x, H5x, H6x, H7x, H8x, H9x, HAx, HBx, HCx, HDx, HEx, HFx, HGx, HHx, HJx, HKx, HLx, HMx, HNx, HPx, HQx, HRx, HSx, HTx, HUx, HVx, HWx, Hx, HYx, HZx, J2x, J3x, J4x, J5x, J6x, J7x, J8x, J9x, JAx, JBx, JCx, JDx, JEx, JFx, JGx, JHx, JJx, JKx, JLx, Jm, JNx, JPx, JQx, JRx, JSx, JTx, JUx, JVx, JWx, Jx, JYx, JZx, K2x, K3x, K4x, K5x, K6x, K7x, K8x, K9x, KAx, KBx, KCx, K Dx, KEx, KFx, KGx, KHx, KJx, KKx, KLx, KMx, KNx, KVx, KWx, Kx, KXx, L5x, L6x, L7x, L8x, L9x, LAx, LBx, LCx, LDx, LEx, LFx, LGx, LHx, LJx, LKx, LLx, LMx, LNx, LPx, LQx, LRx, LSx, LTx, LUx, LVx, LWx, LXx, LYx, LZx, M2x, M3x, M4x, M5x, M6x, M7x, M8x, M9x, MAx, MBx, MCx, MDx, MEx, MFx, MGx, MHx, MJx, MKx, MLx, MMx, MNx, MPx, MQx, MRx, MSx, MTx, MUx, MVx, MWx, Mx, MYx, MZx, N2x, N3x, N4x, N5x, N6x, N7x, N8x, N9x, NAx, NBx, NCx, P2x, P3x, P4x, P5x, P6x, P7x, P8x, P9x • 4414-CTO 	42T4670	R	*

表 56. パーツ・リスト — 全体 (続き)

番号	FRU	FRU 番号	RoHS ID	CRU ID
9	バッテリー・パック、リチウム・イオン (6 セル, 2.4 Ah) • 2743-CTO, 22x, 23x, 24x, 26x, 33x, 34x, 36x, 37x, 39x, 3Ax, 3Bx, 3Cx, 3Dx, 3Ex, 3Fx, 3Hx, 3Jx, 3Kx, 3Mx, 3Qx, 3Rx, 3Vx, 3Wx, 42x, 43x, 44x, 45x, 46x, 47x, 48x, 49x, 4Ax, 4Bx, 4Cx, 4Dx, 4Ex, 4Fx, 4Gx, 4Hx, 4Kx, 4Lx, 4Mx, 4Nx, 4Px, 4Qx, 4Rx, 4Sx, 4Tx, 4Ux, 4Vx, 4Wx, 4Xx, 4Yx, 4Zx, 52x, 53x, 54x, 55x, 56x, 57x, 58x, 59x, 5Ax, 5Bx, 5Cx, 5Dx, 5Ex, 5Fx, 5Gx, 5Hx, 5Jx, 5Kx, 5Lx, 5Mx, 5Nx, 5Px, 5Qx, 5Rx, 5Sx, 5Tx, 5Ux, 5Vx, 5Wx, 5Yx, 5Zx, 62x, 63x, 64x, 65x, 66x, 67x, 68x, 6Ax, 6Dx, 6Ex, 6Fx, 6Gx, 6Hx, 6Jx, 6Kx, 6Lx, 6Mx, 72x, 74x, 75x, 76x, 77x, 78x, 79x, 7Ax, 7Bx, 7Cx, 7Dx, 7Ex, 7Fx, 7Gx, 7Hx, 7Jx, 7Kx, 7Lx, 7Mx, 7Nx, 7Px, 7Qx, 7Rx, 7Sx, 7Tx, 7Ux, 7Vx, 7Wx, 7Xx, 7Zx, 82x, 83x, 84x, 85x, 86x, 87x, 88x, 89x, 8Ax, 8Bx, 8Cx, 8Dx, 8Ex, 8Fx, 8Gx, 8Hx, 8Jx, 8Kx, 8Lx, 8Mx, 8Nx, 8Px, 8Qx, 8Rx, 8Sx, 8Tx, 8Ux, 8Vx, 8Wx, 8Xx, 8Yx, 8Zx, 92x, 93x, 94x, 95x, 96x, 97x, 98x, 99x, 9Ax, 9Bx, 9Cx, 9Dx, 9Ex, 9Fx, 9Gx, 9Hx, 9Jx, 9Kx, 9Lx, 9Mx, 9Nx, 9Px, 9Qx, 9Rx, 9Sx, 9Ux, 9Vx, 9Wx, 9Xx, 9Yx, 9Zx, A2x, A3x, A4x, A5x, A6x, A7x, A8x, A9x, AAx, ABx, ACx, ADx, AEx, AFx, AGx, AHx, AJx, AKx, ALx, AMx, ANx, APx, AQx, ARx, ASx, ATx, AUx, AVx, AWx, AXx, AYx, AZx, B2x, B3x, B4x, B5x, B6x, B7x, B8x, BBx, BCx, BDx, BEx, BFx, BGx, BHx, BJx, BKx, BMx, BNx, BPx, BQx, BRx, BSx, BTx, BUx, BVx, BWx, Bx, BYx, BZx, C2x, C3x, C4x, C5x, C6x, C7x, C8x, C9x, CAx, CBx, CCx, CDx, CEx, CFx, CGx, CHx, CJx, CKx, CLx, CMx, CNx, CPx, CQx, CRx, CSx, CUx, CVx, CWx, CXx, CYx, CZx, D2x, D3x, D4x, D5x, D6x, D7x, D8x, D9x, DAx, DBx, DCx, DDx, DEx, Dfx, H2x, H3x, H4x, H5x, H6x, H7x, H8x, H9x, HAx, HBx, HCx, HDx, HEx, Hfx, HGx, HHx, HJx, HKx, HLx, HMx, HNx, HPx, HQx, HRx, HSx, HTx, HUx, HVx, HWx, HXx, HYx, HZx, J2x, J3x, J4x, J5x, J6x, J7x, J8x, J9x, JAx, JBx, Jcx, Jdx, Jex, Jfx, Jgx, Jhx, Jjx, Jkx, Jlx, Jmx, Jnx, Jpx, Jqx, Jrx, Jsx, Jtx, Jux, Jvx, Jwx, Jxx, Jyx, Jzx, K2x, K3x, K4x, K5x, K6x, K7x, K8x, K9x, KAx, KBx, Kcx, Kdx, Kex, Kfx, Kgx, KHx, KJx, KKx, KLx, KMx, KNx, KPx, KQx, KRx, KSx, KTx, KUx, KVx, KWx, KXx, KYx, KZx, L2x, L3x, L4x, L5x, L6x, L7x, L8x, L9x, LAx, LBx, LCx, LEx, LGx, LHx, LJx, LKx, LLx, LMx, LNx, LPx, LQx, LRx, LSx, LTx, LUx, LVx, LWx, Lxx, LYx, LZx, M5x, M6x, M7x, M8x, M9x, MAx, MBx, MCx, MDx, MEx, Mfx, MGx, MHx, MJx, MKx, MLx, MMx, MNx, MPx, MQx, MRx, MSx, MTx, MUx, MVx, MWx, Mxx, MYx, MZx, N2x, N3x, N4x, N5x, N6x, N7x, N8x, N9x, NAx, NBx, NCx, NDx, NEx, Nfx, NGx, NHx, NJx, NKx, NLx, NMx, NNx, NPx, NQx, NRx, NSx, NTx, NUx, NVx, NWx, Nxx, NYx, NZx, P2x, P3x, P4x, P5x, P6x, P7x, P8x, P9x, PAx, PBx, PCx, PDx, PEx, Pfx, PGx, PHx, PJx, PKx, PLx, PMx, PNx, PPx, PQx, PRx, PSx, PTx, PUx, PVx, PWx, Pxx, PYx, PZx, Q2x, Q3x, Q4x, Q5x, Q6x	42T4651	R	*
	(続き)			

表 56. パーツ・リスト — 全体 (続き)

番号	FRU	FRU 番号	RoHS ID	CRU ID
9	<p>(続き)</p> <p>バッテリー・パック、リチウム・イオン (6 セル 2.4 Ah)</p> <ul style="list-style-type: none"> • 4413-CTO • 2746-CTO, 22x, 23x, 26x, 33x, 34x, 36x, 37x, 39x, 3Ax, 3Bx, 3Cx, 3Dx, 3Ex, 3Gx, 3Hx, 3Jx, 3Mx, 3Nx, 3Px, 3Qx, 3Rx, 3Sx, 3Tx, 3Ux, 3Vx, 3Wx, 3Xx, 3Yx, 3Zx, 42x, 43x, 44x, 45x, 46x, 47x, 48x, 49x, 4Ax, 4Bx, 4Cx, 4Dx, 4Ex, 4Fx, 4Gx, 4Hx, 4Jx, 4Kx, 4Lx, 4Mx, 4Nx, 4Px, 4Qx, 4Rx, 4Sx, 4Tx, 4Ux, 4Vx, 4Wx, 4Xx, 4Yx, 4Zx, 52x, 53x, 54x, 55x, 56x, 57x, 58x, 59x, 5Ax, 5Bx, 5Cx, 5Dx, 5Ex, 5Fx, 5Gx, 5Hx, 5Jx, 5Kx, 5Lx, 5Mx, 5Nx, 5Px, 5Qx, 5Rx, 5Sx, 5Tx, 5Ux, 5Vx, 5Wx, 5Xx, 5Yx, 5Zx, 62x, 63x, 64x, 65x, 66x, 67x, 68x, 69x, 6Ax, 6Bx, 6Cx, 6Dx, 6Ex, 6Fx, 6Gx, 6Jx, 6Kx, 6Lx, 6Mx, 6Nx, 6Px, 6Qx, 6Rx, 6Vx, 6Wx, 6Xx, 6Yx, 6Zx, 72x, 73x, 74x, 75x, 76x, 77x, 78x, 79x, 7Ax, 7Bx, 7Cx, 7Dx, 7Ex, 7Fx, 7Gx, 7Hx, 7Jx, 7Kx, 7Lx, 7Mx, 7Nx, 7Px, 7Qx, 7Rx, 7Sx, 7Tx, 7Ux, 7Vx, 7Wx, 7Xx, 7Yx, 7Zx, 82x, 83x, 84x, 85x, 86x, 87x, 8Ax, 8Bx, 8Cx, 8Dx, 8Ex, 8Fx, 8Gx, 8Hx, 8Jx, 8Kx, 8Lx, 8Mx, 8Nx, 8Px, 8Qx, 8Rx, 8Sx, 8Ux, 8Vx, 8Wx, 8Xx, 8Yx, 8Zx, 92x, 93x, 94x, 95x, 96x, 97x, 98x, 99x, 9Ax, 9Bx, 9Dx, 9Ex, 9Fx, 9Gx, 9Hx, 9Jx, 9Kx, 9Lx, 9Mx, 9Nx, 9Px, 9Qx, 9Rx, 9Sx, 9Tx, 9Ux, 9Vx, A2x, A3x, A4x, A5x, A6x, A7x, A8x, A9x, AAx, ABx, ACx, ADx, AEx, AFx, AGx, AHx, AJx, AKx, ALx, AMx, ANx, APx, AQx, ARx, ASx, ATx, AUx, B2x, B3x, B4x, B5x, B6x, B7x, B8x, B9x, BAx, BBx, BCx, BDx, BEx, BFx, BGx, BHx, BJx, BKx, BMx, BNx, BPx, BQx, BRx, BSx, BTx, BUx, BVx, BWx, Bxx, BYx, BZx, C2x, C3x, C4x, C5x, C6x, C7x, C8x, C9x, CAx, CBx, CCx, CDx, CEx, CFx, CGx, CHx, CJx, CKx, CLx, CMx, CNx, CPx, CQx, CRx, CSx, CUx, CVx, CWx, Cxx, CYx, CZx, D2x, D3x, D4x, D5x, D6x, D7x, D8x, D9x, DAx, DBx, DCx, DDx, DEx, DFx, DGx, DHx, H2x, H3x, H4x, H5x, H6x, H7x, H8x, H9x, HAx, HBx, HCx, HDx, HEx, HFx, HGx, HHx, HJx, HKx, HLx, HMx, HNx, HPx, HQx, HRx, HSx, HTx, HUx, HVx, HWx, Hxx, HYx, HZx, J2x, J3x, J4x, J5x, J6x, J7x, J8x, J9x, JAx, JBx, Jcx, JDx, JEx, JFx, JGx, JHx, Jjx, JKx, JLx, JMx, JNx, JPx, JQx, JRx, JSx, JTx, JUx, JvX, JWx, Jxx, JYx, JZx, K2x, K3x, K4x, K5x, K6x, K7x, K8x, K9x, KAx, KBx, Kcx, Kdx, KEx, KFx, KGx, KHx, KJx, KKx, KLx, KMx, KNx, KVx, KWx, Kxx, L5x, L6x, L7x, L8x, L9x, LAx, LBx, Lcx, Ldx, LEx, Lfx, LGx, LHx, LJx, LKx, LLx, LMx, LNx, LPx, LQx, LRx, LSx, LTx, LUx, LVx, LWx, Lxx, LYx, LZx, M2x, M3x, M4x, M5x, M6x, M7x, M8x, M9x, MAx, MBx, MCx, MDx, MEx, MFx, MGx, MHx, MJx, MKx, MLx, MMx, MNx, MPx, MQx, MRx, MSx, MTx, MUx, MVx, MWx, Mxx, MYx, MZx, N2x, N3x, N4x, N5x, N6x, N7x, N8x, N9x, NAx, NBx, NCx, P2x, P3x, P4x, P5x, P6x, P7x, P8x, P9x • 4414-CTO 	42T4651	R	*

表 56. パーツ・リスト — 全体 (続き)

番号	FRU	FRU 番号	RoHS ID	CRU ID
9	バッテリー・パック、リチウム・イオン (9 セル) <ul style="list-style-type: none"> • 2743-CTO, 25x, 4Jx • 4413-CTO • 2746-CTO, 24x, 25x • 4414-CTO 	42T4619	R	*
9	バッテリー・パック、リチウム・イオン (9 セル) <ul style="list-style-type: none"> • 2743-CTO, 25x, 4Jx • 4413-CTO • 2746-CTO, 24x, 25x • 4414-CTO 	42T4620	R	*
10	ベース・カバー・アセンブリー 2743 WW	45N5598	R	N
10	ベース・カバー・アセンブリー 2746 WW	45N5599	R	N
10	ベース・カバー・アセンブリー 4413 WW	45N5608	R	N
10	ベース・カバー・アセンブリー 4414 WW	45N5609	R	N
11	DVD/CD-RW コンボ・ドライブ、12.7 mm <ul style="list-style-type: none"> • 2743-CTO, 3Dx, 3Ex, 42x, 45x, 7Dx, 7Fx, 7Hx, 7Kx, 8Kx, 8Sx, 9Mx, 9Px, A4x, A5x, ANx, ASx, AUx, BHx, BKx, BNx, BQx, BVx, BXx, BZx, C3x, CQx, CRx, CSx, CUx, HAx, HBx, HCx, JGx, JHx, JKx, JMx, JPx, JRx, JTx, JVx, JXx, JZx, K3x, K5x, K7x, KGx, KJx, KLx, KNx, KQx, KSx, KUx, KWx, KYx, L2x, L4x, M7x, M8x, M9x, N6x, N7x, N9x, NBx, NDx, NFx, NHx, NKx, NMx, NPx, NRx, NTx, NVx, P6x, P8x, PAx, PCx, PEx, PGx, PJx, PLx, PNx, PQx, PSx • 4413-CTO • 2746-CTO, 3Nx, 3Rx, 67x, 69x, 8Mx, 8Px, 93x, 94x, 9Dx, 9Kx, ATx, B8x, BAx, BCx, BEx, BSx, BUx, BWx, BYx, HCx, HDx, HEx, HFx, JXx, JYx, L6x, L7x, LQx, LRx • 4414-CTO 	41W0033	R	**
11	DVD/CD-RW コンボ・ドライブ、12.7 mm <ul style="list-style-type: none"> • 2743-CTO, 3Dx, 3Ex, 42x, 45x, 7Dx, 7Fx, 7Hx, 7Kx, 8Kx, 8Sx, 9Mx, 9Px, A4x, A5x, ANx, ASx, AUx, BHx, BKx, BNx, BQx, BVx, BXx, BZx, C3x, CQx, CRx, CSx, CUx, HAx, HBx, HCx, JGx, JHx, JKx, JMx, JPx, JRx, JTx, JVx, JXx, JZx, K3x, K5x, K7x, KGx, KJx, KLx, KNx, KQx, KSx, KUx, KWx, KYx, L2x, L4x, M7x, M8x, M9x, N6x, N7x, N9x, NBx, NDx, NFx, NHx, NKx, NMx, NPx, NRx, NTx, NVx, P6x, P8x, PAx, PCx, PEx, PGx, PJx, PLx, PNx, PQx, PSx • 4413-CTO • 2746-CTO, 3Nx, 3Rx, 67x, 69x, 8Mx, 8Px, 93x, 94x, 9Dx, 9Kx, ATx, B8x, BAx, BCx, BEx, BSx, BUx, BWx, BYx, HCx, HDx, HEx, HFx, JXx, JYx, L6x, L7x, LQx, LRx • 4414-CTO 	41W0029	R	**

表 56. パーツ・リスト — 全体 (続き)

番号	FRU	FRU 番号	RoHS ID	CRU ID
11	DVD マルチ・ドライブ、12.7 mm • 2743-CTO, 22x, 23x, 24x, 26x, 33x, 34x, 36x, 37x, 39x, 3Ax, 3Bx, 3Cx, 3Fx, 3Hx, 3Jx, 3Kx, 3Mx, 3Qx, 3Rx, 3Vx, 3Wx, 43x, 44x, 46x, 47x, 48x, 49x, 4Ax, 4Bx, 4Cx, 4Dx, 4Ex, 4Fx, 4Gx, 4Hx, 4Jx, 4Kx, 4Lx, 4Mx, 4Nx, 4Px, 4Qx, 4Rx, 4Sx, 4Tx, 4Ux, 4Vx, 4Wx, 4Xx, 4Yx, 4Zx, 52x, 53x, 54x, 55x, 56x, 57x, 58x, 59x, 5Ax, 5Bx, 5Cx, 5Dx, 5Ex, 5Fx, 5Gx, 5Hx, 5Jx, 5Kx, 5Lx, 5Mx, 5Nx, 5Px, 5Qx, 5Rx, 5Sx, 5Tx, 5Ux, 5Vx, 5Wx, 5Yx, 5Zx, 62x, 63x, 64x, 65x, 66x, 67x, 68x, 6Ax, 6Dx, 6Ex, 6Fx, 6Gx, 6Hx, 6Jx, 6Kx, 6Lx, 6Mx, 72x, 74x, 75x, 76x, 77x, 78x, 79x, 7Ax, 7Bx, 7Cx, 7Ex, 7Gx, 7Jx, 7Lx, 7Mx, 7Nx, 7Px, 7Qx, 7Rx, 7Sx, 7Tx, 7Ux, 7Vx, 7Wx, 7Xx, 7Zx, 82x, 83x, 84x, 85x, 86x, 87x, 88x, 89x, 8Ax, 8Bx, 8Cx, 8Dx, 8Ex, 8Fx, 8Gx, 8Hx, 8Jx, 8Lx, 8Mx, 8Nx, 8Px, 8Qx, 8Rx, 8Tx, 8Ux, 8Vx, 8Wx, 8Xx, 8Yx, 8Zx, 92x, 93x, 94x, 95x, 96x, 97x, 98x, 99x, 9Ax, 9Bx, 9Cx, 9Dx, 9Ex, 9Fx, 9Gx, 9Hx, 9Jx, 9Kx, 9Lx, 9Nx, 9Qx, 9Rx, 9Sx, 9Ux, 9Vx, 9Wx, 9Xx, 9Yx, 9Zx, A2x, A3x, A6x, A7x, A8x, A9x, AAx, ABx, ACx, ADx, AEx, AFx, AGx, AHx, AJx, AKx, ALx, AMx, APx, AQx, ARx, ATx, AVx, AWx, AXx, AYx, AZx, B2x, B3x, B4x, B5x, B6x, B7x, B8x, BBx, BCx, BDx, BEx, BFx, BGx, BJx, BMx, BPx, BRx, BSx, BTx, BUx, BWx, BYx, C2x, C4x, C5x, C6x, C7x, C8x, C9x, CAx, CBx, CCx, CDx, CEx, CFx, CGx, CHx, CJx, CKx, CLx, CMx, CNx, CPx, CVx, CWx, CXx, CYx, CZx, D2x, D3x, D4x, D5x, D6x, D7x, D8x, D9x, DAx, DBx, DCx, DDx, DEx, DFx, H2x, H3x, H4x, H5x, H6x, H7x, H8x, H9x, HDx, HEx, HFx, HGx, HHx, HJx, HKx, HLx, HMx, HNx, HPx, HQx, HRx, HSx, HTx, HWx, HXx, HYx, HZx, J2x, J3x, J4x, J5x, J6x, J7x, J8x, J9x, JAx, JBx, JCx, JDx, JEx, JFx, JJx, JLx, JNx, JQx, JSx, JUx, JWx, JYx, K2x, K4x, K6x, K8x, K9x, KAx, KBx, KCx, KDx, KEx, KFx, KHx, KKx, KMx, KPx, KRx, KTx, KVx, KXx, KZx, L3x, L5x, L6x, L7x, L8x, L9x, LAx, LBx, LCx, LEx, LGx, LHx, LJx, LKx, LLx, LMx, LNx, LPx, LQx, LRx, LSx, LTx, LUx, LVx, LWx, LXx, LYx, LZx, M5x, M6x, MAx, MBx, MCx, MDx, MEx, MFx, MGx, MHx, MJx, MKx, MNx, MPx, MQx, MRx, MSx, MTx, MUx, MVx, MWx, MXx, MYx, MZx, N2x, N3x, N4x, N5x, N8x, NAx, NCx, NEx, NGx, NJx, NLx, NNx, NQx, NSx, NUx, NWx, NXX, NYx, NZx, P2x, P3x, P4x, P5x, P7x, P9x, PBx, PDX, PFX, PHx, PKx, PMx, PPx, PRx, PTx, PUX, PVx, PWx, PXX, PYY, PZx, Q2x, Q3x, Q4x, Q5x, Q6x • 4413-CTO (続き)	41W0031	R	**

表 56. パーツ・リスト — 全体 (続き)

番号	FRU	FRU 番号	RoHS ID	CRU ID
11	<p>(続き)</p> <p>DVD マルチ・ドライブ、12.7 mm</p> <ul style="list-style-type: none"> • 2746-CTO, 22x, 23x, 24x, 26x, 33x, 34x, 36x, 37x, 39x, 3Ax, 3Bx, 3Cx, 3Dx, 3Ex, 3Gx, 3Hx, 3Jx, 3Mx, 3Px, 3Qx, 3Sx, 3Tx, 3Ux, 3Vx, 3Wx, 3Xx, 3Yx, 3Zx, 42x, 43x, 44x, 45x, 46x, 48x, 49x, 4Ax, 4Bx, 4Cx, 4Dx, 4Ex, 4Fx, 4Jx, 4Kx, 4Lx, 4Mx, 4Nx, 4Px, 4Qx, 4Rx, 4Sx, 4Tx, 4Ux, 4Vx, 4Wx, 4Xx, 4Yx, 4Zx, 52x, 53x, 54x, 55x, 56x, 57x, 58x, 59x, 5Ax, 5Bx, 5Cx, 5Dx, 5Ex, 5Fx, 5Gx, 5Hx, 5Jx, 5Kx, 5Lx, 5Mx, 5Nx, 5Px, 5Qx, 5Rx, 5Sx, 5Tx, 5Ux, 5Vx, 5Wx, 5Xx, 5Yx, 5Zx, 62x, 63x, 64x, 65x, 66x, 68x, 6Ax, 6Bx, 6Cx, 6Dx, 6Ex, 6Fx, 6Gx, 6Jx, 6Kx, 6Lx, 6Mx, 6Nx, 6Px, 6Vx, 6Wx, 6Xx, 6Yx, 6Zx, 72x, 73x, 74x, 75x, 76x, 77x, 78x, 79x, 7Ax, 7Dx, 7Ex, 7Fx, 7Gx, 7Hx, 7Jx, 7Kx, 7Lx, 7Mx, 7Nx, 7Px, 7Qx, 7Rx, 7Sx, 7Tx, 7Ux, 7Vx, 7Wx, 7Xx, 7Yx, 7Zx, 82x, 83x, 84x, 85x, 86x, 87x, 8Ax, 8Bx, 8Cx, 8Dx, 8Ex, 8Fx, 8Gx, 8Hx, 8Jx, 8Kx, 8Lx, 8Nx, 8Qx, 8Rx, 8Sx, 8Ux, 8Vx, 8Wx, 8Xx, 8Yx, 8Zx, 92x, 95x, 96x, 97x, 98x, 99x, 9Ax, 9Bx, 9Ex, 9Fx, 9Gx, 9Hx, 9Jx, 9Lx, 9Mx, 9Nx, 9Px, 9Qx, 9Rx, 9Sx, 9Tx, 9Ux, 9Vx, A2x, A3x, A4x, A5x, A6x, A7x, A8x, A9x, AAx, ABx, ACx, ADx, AEx, AFx, AGx, AHx, AJx, AKx, ALx, AMx, ANx, APx, AQx, ARx, ASx, AUx, B2x, B3x, B4x, B5x, B6x, B7x, B9x, BBx, BDx, BFx, BGx, BHx, BJx, BKx, BMx, BNx, BPx, BQx, BRx, BTx, BVx, Bxx, BZx, C2x, C3x, C4x, C5x, C6x, C7x, C8x, C9x, CAx, CBx, CCx, CDx, CEx, CFx, CGx, CHx, CJx, CKx, CLx, CMx, CNx, CPx, CQx, CRx, CSx, CUx, CVx, CWx, Cxx, CYx, CZx, D2x, D3x, D4x, D5x, D6x, D7x, D8x, D9x, DAx, DBx, DCx, DDx, DEx, DFx, DGx, DHx, H2x, H3x, H5x, H6x, H7x, H8x, H9x, HAx, HBx, HGx, HHx, HJx, HKx, HLx, HMx, HNx, HPx, HQx, HRx, HSx, HTx, HUx, HVx, HWx, Hxx, HYx, HZx, J2x, J3x, J4x, J5x, J6x, J7x, J8x, J9x, JAx, JBx, JCx, JDx, JEx, JFx, JGx, JHx, Jx, JKx, JLx, JMx, JNx, JPx, JQx, JRx, JSx, JTx, JUx, JVx, JWx, JZx, K2x, K3x, K4x, K5x, K6x, K7x, K8x, K9x, KAx, KBx, KCx, K Dx, KEx, KFx, KGx, KHx, KJx, KKx, KLx, KMx, KNx, KVx, KWx, Kxx, L5x, L8x, L9x, LAx, LBx, LCx, LDx, LEx, LFx, LGx, LHx, LJx, LKx, LLx, LMx, LNx, LPx, LSx, LTx, LUx, LVx, LWx, Lxx, LYx, LZx, M2x, M3x, M4x, M5x, M6x, M7x, M8x, M9x, MAx, MBx, MCx, MDx, MEx, MFx, MGx, MHx, MJx, MKx, MLx, MMx, MNx, MPx, MQx, MRx, MSx, MTx, MUx, MVx, MWx, Mxx, MYx, MZx, N2x, N3x, N4x, N5x, N6x, N7x, N8x, N9x, NAx, NBx, NCx, P2x, P3x, P4x, P5x, P6x, P7x, P8x, P9x • 4414-CTO 	41W0031	R	**

表 56. パーツ・リスト — 全体 (続き)

番号	FRU	FRU 番号	RoHS ID	CRU ID
11	DVD マルチ・ドライブ、12.7 mm • 2743-CTO, 22x, 23x, 24x, 26x, 33x, 34x, 36x, 37x, 39x, 3Ax, 3Bx, 3Cx, 3Fx, 3Hx, 3Jx, 3Kx, 3Mx, 3Qx, 3Rx, 3Vx, 3Wx, 43x, 44x, 46x, 47x, 48x, 49x, 4Ax, 4Bx, 4Cx, 4Dx, 4Ex, 4Fx, 4Gx, 4Hx, 4Jx, 4Kx, 4Lx, 4Mx, 4Nx, 4Px, 4Qx, 4Rx, 4Sx, 4Tx, 4Ux, 4Vx, 4Wx, 4Xx, 4Yx, 4Zx, 52x, 53x, 54x, 55x, 56x, 57x, 58x, 59x, 5Ax, 5Bx, 5Cx, 5Dx, 5Ex, 5Fx, 5Gx, 5Hx, 5Jx, 5Kx, 5Lx, 5Mx, 5Nx, 5Px, 5Qx, 5Rx, 5Sx, 5Tx, 5Ux, 5Vx, 5Wx, 5Yx, 5Zx, 62x, 63x, 64x, 65x, 66x, 67x, 68x, 6Ax, 6Dx, 6Ex, 6Fx, 6Gx, 6Hx, 6Jx, 6Kx, 6Lx, 6Mx, 72x, 74x, 75x, 76x, 77x, 78x, 79x, 7Ax, 7Bx, 7Cx, 7Ex, 7Gx, 7Jx, 7Lx, 7Mx, 7Nx, 7Px, 7Qx, 7Rx, 7Sx, 7Tx, 7Ux, 7Vx, 7Wx, 7Xx, 7Zx, 82x, 83x, 84x, 85x, 86x, 87x, 88x, 89x, 8Ax, 8Bx, 8Cx, 8Dx, 8Ex, 8Fx, 8Gx, 8Hx, 8Jx, 8Lx, 8Mx, 8Nx, 8Px, 8Qx, 8Rx, 8Tx, 8Ux, 8Vx, 8Wx, 8Xx, 8Yx, 8Zx, 92x, 93x, 94x, 95x, 96x, 97x, 98x, 99x, 9Ax, 9Bx, 9Cx, 9Dx, 9Ex, 9Fx, 9Gx, 9Hx, 9Jx, 9Kx, 9Lx, 9Nx, 9Qx, 9Rx, 9Sx, 9Ux, 9Vx, 9Wx, 9Xx, 9Yx, 9Zx, A2x, A3x, A6x, A7x, A8x, A9x, AAx, ABx, ACx, ADx, AEx, AFx, AGx, AHx, AJx, AKx, ALx, AMx, APx, AQx, ARx, ATx, AVx, AWx, AXx, AYx, AZx, B2x, B3x, B4x, B5x, B6x, B7x, B8x, BBx, BCx, BDx, BEx, BFx, BGx, BJx, BMx, BPx, BRx, BSx, BTx, BUx, BWx, BYx, C2x, C4x, C5x, C6x, C7x, C8x, C9x, CAx, CBx, CCx, CDx, CEx, CFx, CGx, CHx, CJx, CKx, CLx, CMx, CNx, CPx, CVx, CWx, CXx, CYx, CZx, D2x, D3x, D4x, D5x, D6x, D7x, D8x, D9x, DAx, DBx, DCx, DDx, DEx, Dfx, H2x, H3x, H4x, H5x, H6x, H7x, H8x, H9x, HDx, HEx, Hfx, HGx, HHx, HJx, HKx, HLx, HMx, HNx, HPx, HQx, HRx, HSx, HTx, HWx, HXx, HYx, HZx, J2x, J3x, J4x, J5x, J6x, J7x, J8x, J9x, JAx, JBx, Jcx, Jdx, Jex, Jfx, Jjx, Jlx, JNx, JQx, JSx, JUx, JWx, JYx, K2x, K4x, K6x, K8x, K9x, KAx, KBx, KCx, Kdx, Kex, Kfx, KHx, KKx, KMx, KPx, KRx, KTx, KVx, KXx, KZx, L3x, L5x, L6x, L7x, L8x, L9x, LAx, LBx, LCx, LEx, LGx, LHx, LJx, LKx, LLx, LMx, LNx, LPx, LQx, LRx, LSx, LTx, LUx, LVx, LWx, LXx, LYx, LZx, M5x, M6x, MAx, MBx, MCx, MDx, MEx, MFx, MGx, MHx, MJx, MKx, MNx, MPx, MQx, MRx, MSx, MTx, MUx, MVx, MWx, MXx, MYx, MZx, N2x, N3x, N4x, N5x, N8x, NAx, NCx, NEx, NGx, NJx, NLx, NNx, NQx, NSx, NUx, NWx, Nxx, NYx, NZx, P2x, P3x, P4x, P5x, P7x, P9x, PBx, Pdx, Pfx, PHx, PKx, PMx, PPx, PRx, PTx, PUx, PVx, PWx, Pxx, PYx, PZx, Q2x, Q3x, Q4x, Q5x, Q6x • 4413-CTO (続き)	41W0035	R	**

表 56. パーツ・リスト — 全体 (続き)

番号	FRU	FRU 番号	RoHS ID	CRU ID
11	<p>(続き)</p> <p>DVD マルチ・ドライブ、12.7 mm</p> <ul style="list-style-type: none"> • 2746-CTO, 22x, 23x, 24x, 26x, 33x, 34x, 36x, 37x, 39x, 3Ax, 3Bx, 3Cx, 3Dx, 3Ex, 3Gx, 3Hx, 3Jx, 3Mx, 3Px, 3Qx, 3Sx, 3Tx, 3Ux, 3Vx, 3Wx, 3Xx, 3Yx, 3Zx, 42x, 43x, 44x, 45x, 46x, 48x, 49x, 4Ax, 4Bx, 4Cx, 4Dx, 4Ex, 4Fx, 4Jx, 4Kx, 4Lx, 4Mx, 4Nx, 4Px, 4Qx, 4Rx, 4Sx, 4Tx, 4Ux, 4Vx, 4Wx, 4Xx, 4Yx, 4Zx, 52x, 53x, 54x, 55x, 56x, 57x, 58x, 59x, 5Ax, 5Bx, 5Cx, 5Dx, 5Ex, 5Fx, 5Gx, 5Hx, 5Jx, 5Kx, 5Lx, 5Mx, 5Nx, 5Px, 5Qx, 5Rx, 5Sx, 5Tx, 5Ux, 5Vx, 5Wx, 5Xx, 5Yx, 5Zx, 62x, 63x, 64x, 65x, 66x, 68x, 6Ax, 6Bx, 6Cx, 6Dx, 6Ex, 6Fx, 6Gx, 6Jx, 6Kx, 6Lx, 6Mx, 6Nx, 6Px, 6Vx, 6Wx, 6Xx, 6Yx, 6Zx, 72x, 73x, 74x, 75x, 76x, 77x, 78x, 79x, 7Ax, 7Dx, 7Ex, 7Fx, 7Gx, 7Hx, 7Jx, 7Kx, 7Lx, 7Mx, 7Nx, 7Px, 7Qx, 7Rx, 7Sx, 7Tx, 7Ux, 7Vx, 7Wx, 7Xx, 7Yx, 7Zx, 82x, 83x, 84x, 85x, 86x, 87x, 8Ax, 8Bx, 8Cx, 8Dx, 8Ex, 8Fx, 8Gx, 8Hx, 8Jx, 8Kx, 8Lx, 8Nx, 8Qx, 8Rx, 8Sx, 8Ux, 8Vx, 8Wx, 8Xx, 8Yx, 8Zx, 92x, 95x, 96x, 97x, 98x, 99x, 9Ax, 9Bx, 9Ex, 9Fx, 9Gx, 9Hx, 9Jx, 9Lx, 9Mx, 9Nx, 9Px, 9Qx, 9Rx, 9Sx, 9Tx, 9Ux, 9Vx, A2x, A3x, A4x, A5x, A6x, A7x, A8x, A9x, AAx, ABx, ACx, ADx, AEx, AFx, AGx, AHx, AJx, AKx, ALx, AMx, ANx, APx, AQx, ARx, ASx, AUx, B2x, B3x, B4x, B5x, B6x, B7x, B9x, BBx, BDx, BFx, BGx, BHx, BJx, BKx, BMx, BNx, BPx, BQx, BRx, BTx, BVx, Bxx, BZx, C2x, C3x, C4x, C5x, C6x, C7x, C8x, C9x, CAx, CBx, CCx, CDx, CEx, CFx, CGx, CHx, CJx, CKx, CLx, CMx, CNx, CPx, CQx, CRx, CSx, CUx, CVx, CWx, CXx, CYx, CZx, D2x, D3x, D4x, D5x, D6x, D7x, D8x, D9x, DAx, DBx, DCx, DDx, DEx, DFx, DGx, DHx, H2x, H3x, H5x, H6x, H7x, H8x, H9x, HAx, HBx, HGx, HHx, HJx, HKx, HLx, HMx, HNx, HPx, HQx, HRx, HSx, HTx, HUx, HVx, HWx, HXx, HYx, HZx, J2x, J3x, J4x, J5x, J6x, J7x, J8x, J9x, JAx, JBx, JCx, JDx, JEx, JFx, JGx, JHx, Jx, JKx, JLx, JMx, JNx, JPx, JQx, JRx, JSx, JTx, JUx, JVx, JWx, JZx, K2x, K3x, K4x, K5x, K6x, K7x, K8x, K9x, KAx, KBx, KCx, K Dx, KEx, KFx, KGx, KHx, KJx, KKx, KLx, KMx, KNx, KVx, KWx, KXx, L5x, L8x, L9x, LAx, LBx, LCx, LDx, LEx, LFx, LGx, LHx, LJx, LKx, LLx, LMx, LNx, LPx, LSx, LTx, LUx, LVx, LWx, Lxx, LYx, LZx, M2x, M3x, M4x, M5x, M6x, M7x, M8x, M9x, MAx, MBx, MCx, MDx, MEx, MFx, MGx, MHx, MJx, MKx, MLx, MMx, MNx, MPx, MQx, MRx, MSx, MTx, MUx, MVx, MWx, Mxx, MYx, MZx, N2x, N3x, N4x, N5x, N6x, N7x, N8x, N9x, NAx, NBx, NCx, P2x, P3x, P4x, P5x, P6x, P7x, P8x, P9x • 4414-CTO 	41W0035	R	**
11	<p>ブルーレイ・ドライブ、12.7 mm</p> <ul style="list-style-type: none"> • 2743-CTO, 25x • 4413-CTO • 2746-CTO, 25x, 47x, 4Gx, 4Hx, 6Qx, 6Rx, 7Bx, 7Cx • 4414-CTO 	41W0037	R	**

表 56. パーツ・リスト — 全体 (続き)

番号	FRU	FRU 番号	RoHS ID	CRU ID
11	ブルーレイ・コンボ・ドライブ、12.7 mm <ul style="list-style-type: none"> • 2743-CTO, HUx, HVx, MLx, MMx • 4413-CTO • 2746-CTO, H4x • 4414-CTO 	42T2579	R	**
12	ねじ付き DIMM カバー 15W	45N4312	R	*
13	ワイヤレス WAN スロット・カバー (15W) 用	43Y9702	R	*
14	ねじ付き DIMM カバー 14W	45N4311	R	*
15	ねじ付きサーマル・ドア 14W	43Y9698	R	*
15	ねじ付きサーマル・ドア 15W	43Y9699	R	*
16	SATA ハードディスク、80 GB、9.5 mm、5,400 rpm <ul style="list-style-type: none"> • 2743-CTO, 3Dx, 3Ex, 8Kx, 8Sx, 9Ax, 9Bx, 9Cx, 9Dx, 9Ex, 9Gx, 9Kx, 9Lx, 9Mx, 9Px, 9Rx, 9Wx, 9Yx, B4x, B7x • 4413-CTO • 2746-CTO, 6Cx, 6Dx, 8Ax, 8Bx, 8Cx, 8Dx, 8Ex, 8Gx, 8Kx, 8Lx, 8Mx, 8Px, 8Rx, 8Xx • 4414-CTO 	41W0039	R	**
16	SATA ハードディスク、80 GB、9.5 mm、5,400 rpm <ul style="list-style-type: none"> • 2743-CTO, 3Dx, 3Ex, 8Kx, 8Sx, 9Ax, 9Bx, 9Cx, 9Dx, 9Ex, 9Gx, 9Kx, 9Lx, 9Mx, 9Px, 9Rx, 9Wx, 9Yx, B4x, B7x • 4413-CTO • 2746-CTO, 6Cx, 6Dx, 8Ax, 8Bx, 8Cx, 8Dx, 8Ex, 8Gx, 8Kx, 8Lx, 8Mx, 8Px, 8Rx, 8Xx • 4414-CTO 	41W0045	R	**
16	SATA ハードディスク、80 GB、9.5 mm、5,400 rpm <ul style="list-style-type: none"> • 2743-CTO, 3Dx, 3Ex, 8Kx, 8Sx, 9Ax, 9Bx, 9Cx, 9Dx, 9Ex, 9Gx, 9Kx, 9Lx, 9Mx, 9Px, 9Rx, 9Wx, 9Yx, B4x, B7x • 4413-CTO • 2746-CTO, 6Cx, 6Dx, 8Ax, 8Bx, 8Cx, 8Dx, 8Ex, 8Gx, 8Kx, 8Lx, 8Mx, 8Px, 8Rx, 8Xx • 4414-CTO 	41W0051	R	**
16	SATA ハードディスク、80 GB、9.5 mm、5,400 rpm (xxP 用) <ul style="list-style-type: none"> • 2743-CTO, 9Wx, B4x, B7x • 4413-CTO • 2746-CTO • 4414-CTO 	42T1543	R	**

表 56. パーツ・リスト — 全体 (続き)

番号	FRU	FRU 番号	RoHS ID	CRU ID
16	<p>SATA ハードディスク・ドライブ、160 GB、9.5 mm、 5,400 rpm</p> <ul style="list-style-type: none"> • 2743-CTO, 23x, 26x, 33x, 36x, 37x, 39x, 3Ax, 3Fx, 3Hx, 3Jx, 3Qx, 3Rx, 3Vx, 3Wx, 42x, 43x, 44x, 45x, 46x, 47x, 4Cx, 4Dx, 4Fx, 4Hx, 4Lx, 4Mx, 4Nx, 4Ux, 4Vx, 4Wx, 52x, 55x, 56x, 57x, 58x, 5Cx, 5Tx, 5Yx, 66x, 67x, 6Kx, 6Mx, 72x, 74x, 75x, 76x, 77x, 79x, 7Dx, 7Ex, 7Fx, 7Gx, 7Hx, 7Jx, 7Kx, 7Lx, 7Px, 7Qx, 7Rx, 7Sx, 7Tx, 7Ux, 7Vx, 7Wx, 7Xx, 7Zx, 82x, 83x, 84x, 85x, 87x, 8Ax, 8Bx, 8Cx, 8Dx, 8Fx, 8Gx, 8Lx, 8Mx, 8Nx, 8Rx, 8Vx, 92x, 93x, 95x, 96x, 97x, 98x, 99x, 9Fx, 9Hx, 9Jx, 9Nx, 9Qx, 9Sx, 9Ux, 9Vx, 9Xx, 9Zx, A2x, A3x, A4x, A5x, A6x, A7x, A8x, A9x, AAx, ANx, ASx, AUx, AYx, B2x, B3x, B5x, B6x, B8x, BBx, BCx, BDx, BEx, BFx, BGx, BHx, BJx, BKx, BMx, BNx, BPx, BQx, BRx, BVx, Bxx, BZx, C3x, C5x, C6x, C7x, C8x, CBx, CCx, CHx, CJx, CKx, CQx, CRx, CSx, CUx, CVx, CWx, Cxx, CYx, DCx, DDx, DFx, H2x, H3x, H5x, HAx, HBx, HCx, HDx, HEx, Hfx, HGx, HHx, HJx, HKx, HLx, HWx, JBx, Jcx, Jfx, JGx, JHx, Jx, JKx, JLx, JRx, JSx, Jxx, JYx, K5x, K6x, KGx, KHx, KNx, KPx, KUx, KVx, L2x, L3x, LGx, LHx, LJx, LPx, LQx, LRx, LSx, LTx, LYx, M7x, M8x, M9x, MAx, MBx, MCx, MDx, MEx, MFx, MGx, MHx, MNx, MZx, N2x, N5x, N6x, N7x, N8x, N9x, NAx, Nfx, NGx, NMx, NNx, NTx, NUx, P6x, P7x, PCx, PDx, Pjx, PKx, PQx, PRx, Q2x, Q4x, Q5x, Q6x • 4413-CTO • 2746-CTO, 22x, 26x, 33x, 36x, 37x, 39x, 3Ax, 3Cx, 3Dx, 3Ex, 3Gx, 3Hx, 3Nx, 3Px, 3Qx, 3Rx, 3Sx, 3Tx, 3Wx, 3Zx, 42x, 43x, 45x, 46x, 4Ax, 4Bx, 4Cx, 4Dx, 4Ex, 4Fx, 4Kx, 4Px, 4Qx, 4Rx, 4Vx, 4Yx, 4Zx, 52x, 53x, 57x, 58x, 59x, 5Cx, 5Vx, 5Wx, 5Xx, 5Yx, 5Zx, 62x, 63x, 64x, 65x, 66x, 67x, 68x, 69x, 6Ax, 6Kx, 6Lx, 6Mx, 6Vx, 6Wx, 6Xx, 6Yx, 72x, 73x, 74x, 76x, 77x, 78x, 79x, 7Ax, 7Dx, 7Ex, 7Fx, 7Gx, 7Hx, 7Jx, 7Lx, 7Mx, 7Nx, 7Px, 7Sx, 7Tx, 7Ux, 7Xx, 82x, 84x, 85x, 86x, 87x, 8Fx, 8Hx, 8Jx, 8Nx, 8Qx, 8Sx, 8Ux, 8Vx, 8Wx, 8Yx, 8Zx, 92x, 93x, 94x, 95x, 96x, 97x, 98x, 99x, 9Dx, 9Kx, 9Mx, 9Rx, 9Sx, 9Vx, A2x, A3x, A4x, A5x, A6x, A7x, A8x, A9x, ATx, AUx, B2x, B3x, B4x, B5x, B6x, B7x, B8x, B9x, BAx, BBx, BCx, BDx, BEx, Bfx, BJx, BKx, BMx, BNx, BPx, BQx, BRx, BSx, BUx, BWx, BYx, C2x, C3x, C4x, C5x, C8x, C9x, CHx, CMx, CNx, D8x, D9x, DAx, DBx, DCx, DDx, DEx, DFx, DGx, DHx, H2x, H3x, H6x, HCx, HDx, HEx, Hfx, HGx, HHx, HJx, HKx, HLx, HMx, HNx, HPx, HQx, HRx, HSx, HTx, HUx, HVx, HWx, Hxx, JKx, JRx, JSx, JTx, JUx, Jxx, JYx, JZx, K2x, K3x, K4x, K8x, KBx, KEx, KHx, L6x, L7x, L8x, L9x, LAx, LBx, LCx, LDx, LEx, Lfx, LQx, LRx, LSx, LTx, LUx, LVx, LZx, M4x, M7x, MAx, MGx, MHx, MJx, MQx, MRx, MSx, MTx, MUx, MVx, N2x, N4x, N5x, N6x, NAx, NBx, P5x, P6x • 4414-CTO 	41W0041	R	**

表 56. パーツ・リスト — 全体 (続き)

番号	FRU	FRU 番号	RoHS ID	CRU ID
16	<p>SATA ハードディスク・ドライブ、160 GB、9.5 mm、 5,400 rpm</p> <ul style="list-style-type: none"> • 2743-CTO, 23x, 26x, 33x, 36x, 37x, 39x, 3Ax, 3Fx, 3Hx, 3Jx, 3Qx, 3Rx, 3Vx, 3Wx, 42x, 43x, 44x, 45x, 46x, 47x, 4Cx, 4Dx, 4Fx, 4Hx, 4Lx, 4Mx, 4Nx, 4Ux, 4Vx, 4Wx, 52x, 55x, 56x, 57x, 58x, 5Cx, 5Tx, 5Yx, 66x, 67x, 6Kx, 6Mx, 72x, 74x, 75x, 76x, 77x, 79x, 7Dx, 7Ex, 7Fx, 7Gx, 7Hx, 7Jx, 7Kx, 7Lx, 7Px, 7Qx, 7Rx, 7Sx, 7Tx, 7Ux, 7Vx, 7Wx, 7Xx, 7Zx, 82x, 83x, 84x, 85x, 87x, 8Ax, 8Bx, 8Cx, 8Dx, 8Fx, 8Gx, 8Lx, 8Mx, 8Nx, 8Rx, 8Vx, 92x, 93x, 95x, 96x, 97x, 98x, 99x, 9Fx, 9Hx, 9Jx, 9Nx, 9Qx, 9Sx, 9Ux, 9Vx, 9Xx, 9Zx, A2x, A3x, A4x, A5x, A6x, A7x, A8x, A9x, AAx, ANx, ASx, AUx, AYx, B2x, B3x, B5x, B6x, B8x, BBx, BCx, BDx, BEx, BFx, BGx, BHx, BJx, BKx, BMx, BNx, BPx, BQx, BRx, BVx, Bx, BZx, C3x, C5x, C6x, C7x, C8x, CBx, CCx, CHx, CJx, CKx, CQx, CRx, CSx, CUx, CVx, CWx, Cx, CYx, DCx, DDx, DFx, H2x, H3x, H5x, HAx, HBx, HCx, HDx, HEx, Hfx, HGx, HHx, HJx, HKx, HLx, HWx, JBx, Jcx, Jfx, JGx, JHx, Jx, JKx, JLx, JRx, JSx, Jx, JYx, K5x, K6x, KGx, KHx, KNx, KPx, KUx, KVx, L2x, L3x, LGx, LHx, LJx, LPx, LQx, LRx, LSx, LTx, LYx, M7x, M8x, M9x, MAx, MBx, MCx, MDx, MEx, MFx, MGx, MHx, MNx, MZx, N2x, N5x, N6x, N7x, N8x, N9x, NAx, Nfx, NGx, NMx, NNx, NTx, NUx, P6x, P7x, PCx, PDx, PJx, PKx, PQx, PRx, Q2x, Q4x, Q5x, Q6x • 4413-CTO • 2746-CTO, 22x, 26x, 33x, 36x, 37x, 39x, 3Ax, 3Cx, 3Dx, 3Ex, 3Gx, 3Hx, 3Nx, 3Px, 3Qx, 3Rx, 3Sx, 3Tx, 3Wx, 3Zx, 42x, 43x, 45x, 46x, 4Ax, 4Bx, 4Cx, 4Dx, 4Ex, 4Fx, 4Kx, 4Px, 4Qx, 4Rx, 4Vx, 4Yx, 4Zx, 52x, 53x, 57x, 58x, 59x, 5Cx, 5Vx, 5Wx, 5Xx, 5Yx, 5Zx, 62x, 63x, 64x, 65x, 66x, 67x, 68x, 69x, 6Ax, 6Kx, 6Lx, 6Mx, 6Vx, 6Wx, 6Xx, 6Yx, 72x, 73x, 74x, 76x, 77x, 78x, 79x, 7Ax, 7Dx, 7Ex, 7Fx, 7Gx, 7Hx, 7Jx, 7Lx, 7Mx, 7Nx, 7Px, 7Sx, 7Tx, 7Ux, 7Xx, 82x, 84x, 85x, 86x, 87x, 8Fx, 8Hx, 8Jx, 8Nx, 8Qx, 8Sx, 8Ux, 8Vx, 8Wx, 8Yx, 8Zx, 92x, 93x, 94x, 95x, 96x, 97x, 98x, 99x, 9Dx, 9Kx, 9Mx, 9Rx, 9Sx, 9Vx, A2x, A3x, A4x, A5x, A6x, A7x, A8x, A9x, ATx, AUx, B2x, B3x, B4x, B5x, B6x, B7x, B8x, B9x, BAx, BBx, BCx, BDx, BEx, Bfx, BJx, BKx, BMx, BNx, BPx, BQx, BRx, BSx, BUx, BWx, BYx, C2x, C3x, C4x, C5x, C8x, C9x, CHx, CMx, CNx, D8x, D9x, DAx, DBx, DCx, DDx, DEx, DFx, DGx, DHx, H2x, H3x, H6x, HCx, HDx, HEx, Hfx, HGx, HHx, HJx, HKx, HLx, HMx, HNx, HPx, HQx, HRx, HSx, HTx, HUx, HVx, HWx, Hx, JKx, JRx, JSx, JTx, JUx, Jx, JYx, JZx, K2x, K3x, K4x, K8x, KBx, KEx, KHx, L6x, L7x, L8x, L9x, LAx, LBx, LCx, LDx, LEx, Lfx, LQx, LRx, LSx, LTx, LUx, LVx, LZx, M4x, M7x, MAx, MGx, MHx, MJx, MQx, MRx, MSx, MTx, MUx, MVx, N2x, N4x, N5x, N6x, NAx, NBx, P5x, P6x • 4414-CTO 	41W0047	R	**

表 56. パーツ・リスト — 全体 (続き)

番号	FRU	FRU 番号	RoHS ID	CRU ID
16	<p>SATA ハードディスク・ドライブ、160 GB、9.5 mm、 5,400 rpm</p> <ul style="list-style-type: none"> • 2743-CTO, 23x, 26x, 33x, 36x, 37x, 39x, 3Ax, 3Fx, 3Hx, 3Jx, 3Qx, 3Rx, 3Vx, 3Wx, 42x, 43x, 44x, 45x, 46x, 47x, 4Cx, 4Dx, 4Fx, 4Hx, 4Lx, 4Mx, 4Nx, 4Ux, 4Vx, 4Wx, 52x, 55x, 56x, 57x, 58x, 5Cx, 5Tx, 5Yx, 66x, 67x, 6Kx, 6Mx, 72x, 74x, 75x, 76x, 77x, 79x, 7Dx, 7Ex, 7Fx, 7Gx, 7Hx, 7Jx, 7Kx, 7Lx, 7Px, 7Qx, 7Rx, 7Sx, 7Tx, 7Ux, 7Vx, 7Wx, 7Xx, 7Zx, 82x, 83x, 84x, 85x, 87x, 8Ax, 8Bx, 8Cx, 8Dx, 8Fx, 8Gx, 8Lx, 8Mx, 8Nx, 8Rx, 8Vx, 92x, 93x, 95x, 96x, 97x, 98x, 99x, 9Fx, 9Hx, 9Jx, 9Nx, 9Qx, 9Sx, 9Ux, 9Vx, 9Xx, 9Zx, A2x, A3x, A4x, A5x, A6x, A7x, A8x, A9x, AAx, ANx, ASx, AUx, AYx, B2x, B3x, B5x, B6x, B8x, BBx, BCx, BDx, BEx, BFx, BGx, BHx, BJx, BKx, BMx, BNx, BPx, BQx, BRx, BVx, Bx, BZx, C3x, C5x, C6x, C7x, C8x, CBx, CCx, CHx, CJx, CKx, CQx, CRx, CSx, CUx, CVx, CWx, Cx, CYx, DCx, DDx, DFx, H2x, H3x, H5x, HAx, HBx, HCx, HDx, HEx, Hfx, HGx, HHx, HJx, HKx, HLx, HWx, JBx, Jcx, Jfx, JGx, JHx, Jjx, JKx, Jlx, JRx, JSx, Jx, JYx, K5x, K6x, KGx, KHx, KNx, KPx, KUx, KVx, L2x, L3x, LGx, LHx, LJx, LPx, LQx, LRx, LSx, LTx, LYx, M7x, M8x, M9x, MAx, MBx, MCx, MDx, MEx, MFx, MGx, MHx, MNx, MZx, N2x, N5x, N6x, N7x, N8x, N9x, NAx, Nfx, NGx, NMx, NNx, NTx, NUx, P6x, P7x, PCx, PDx, Pjx, PKx, PQx, PRx, Q2x, Q4x, Q5x, Q6x • 4413-CTO • 2746-CTO, 22x, 26x, 33x, 36x, 37x, 39x, 3Ax, 3Cx, 3Dx, 3Ex, 3Gx, 3Hx, 3Nx, 3Px, 3Qx, 3Rx, 3Sx, 3Tx, 3Wx, 3Zx, 42x, 43x, 45x, 46x, 4Ax, 4Bx, 4Cx, 4Dx, 4Ex, 4Fx, 4Kx, 4Px, 4Qx, 4Rx, 4Vx, 4Yx, 4Zx, 52x, 53x, 57x, 58x, 59x, 5Cx, 5Vx, 5Wx, 5Xx, 5Yx, 5Zx, 62x, 63x, 64x, 65x, 66x, 67x, 68x, 69x, 6Ax, 6Kx, 6Lx, 6Mx, 6Vx, 6Wx, 6Xx, 6Yx, 72x, 73x, 74x, 76x, 77x, 78x, 79x, 7Ax, 7Dx, 7Ex, 7Fx, 7Gx, 7Hx, 7Jx, 7Lx, 7Mx, 7Nx, 7Px, 7Sx, 7Tx, 7Ux, 7Xx, 82x, 84x, 85x, 86x, 87x, 8Fx, 8Hx, 8Jx, 8Nx, 8Qx, 8Sx, 8Ux, 8Vx, 8Wx, 8Yx, 8Zx, 92x, 93x, 94x, 95x, 96x, 97x, 98x, 99x, 9Dx, 9Kx, 9Mx, 9Rx, 9Sx, 9Vx, A2x, A3x, A4x, A5x, A6x, A7x, A8x, A9x, ATx, AUx, B2x, B3x, B4x, B5x, B6x, B7x, B8x, B9x, BAx, BBx, BCx, BDx, BEx, Bfx, BJx, BKx, BMx, BNx, BPx, BQx, BRx, BSx, BUx, BWx, BYx, C2x, C3x, C4x, C5x, C8x, C9x, CHx, CMx, CNx, D8x, D9x, DAx, DBx, DCx, DDx, DEx, DFx, DGx, DHx, H2x, H3x, H6x, HCx, HDx, HEx, Hfx, HGx, HHx, HJx, HKx, HLx, HMx, HNx, HPx, HQx, HRx, HSx, HTx, HUx, HVx, HWx, Hx, JKx, JRx, JSx, JTx, JUx, Jx, JYx, JZx, K2x, K3x, K4x, K8x, KBx, KEx, KHx, L6x, L7x, L8x, L9x, LAx, LBx, LCx, LDx, LEx, Lfx, LQx, LRx, LSx, LTx, LUx, LVx, LZx, M4x, M7x, MAx, MGx, MHx, MJx, MQx, MRx, MSx, MTx, MUx, MVx, N2x, N4x, N5x, N6x, NAx, NBx, P5x, P6x • 4414-CTO 	41W0053	R	**

表 56. パーツ・リスト — 全体 (続き)

番号	FRU	FRU 番号	RoHS ID	CRU ID
16	SATA ハードディスク、160 GB、9.5 mm、5,400 rpm (xxP 用) • 2743-CTO, 4Cx, 4Dx, 4Fx, 4Hx, 67x, 6Kx, 6Mx, 92x, 93x, 95x, 96x, 97x, 98x, 99x, 9Vx, 9Xx, B3x, B5x, B6x, B8x, H5x, LPx, LQx, LRx, LSx, LTx, LYx, Q2x, Q4x, Q5x, Q6x • 4413-CTO • 2746-CTO, 42x, 43x, 45x, 46x, 6Kx, 82x, 84x, 85x, 86x, 87x, 8Vx, 8Wx, 9Rx, 9Sx, BMx, BNx, BPx, BQx, H6x, MQx, MRx, MSx, MTx, MUX, MVx, N2x, NAX, NBx • 4414-CTO	42T1545	R	**

表 56. パーツ・リスト — 全体 (続き)

番号	FRU	FRU 番号	RoHS ID	CRU ID
16	<p>SATA ハードディスク・ドライブ、250 GB、9.5 mm、5,400 rpm</p> <ul style="list-style-type: none"> • 2743-CTO, 22x, 24x, 34x, 3Bx, 3Cx, 3Kx, 3Mx, 48x, 49x, 4Ax, 4Bx, 4Ex, 4Gx, 4Kx, 4Px, 4Qx, 4Rx, 4Sx, 4Tx, 4Xx, 4Yx, 4Zx, 53x, 54x, 59x, 5Ax, 5Bx, 5Dx, 5Ex, 5Jx, 5Nx, 5Qx, 5Ux, 5Vx, 5Wx, 5Zx, 62x, 63x, 65x, 68x, 6Ax, 6Dx, 6Gx, 6Hx, 6Jx, 6Lx, 78x, 7Ax, 7Bx, 7Mx, 7Nx, 86x, 88x, 89x, 8Ex, 8Hx, 8Jx, 8Px, 8Tx, 8Ux, 8Wx, 8Yx, 94x, ABx, ACx, ADx, AEx, AFx, AGx, AJx, AKx, ALx, AMx, APx, AQx, ARx, ATx, AVx, AWx, AZx, BSx, BTx, BUx, BWx, BYx, C2x, C4x, C9x, CAX, CDx, CEx, CFx, CGx, CLx, CMx, CNx, CPx, D3x, D5x, D8x, D9x, DAX, DBx, DEX,, H4x, H6x, HSx, HTx, HXx, HYx, J3x, J4x, J5x, J6x, J7x, J8x, J9x, JAX, JDx, JEx, JMX, JNx, JPx, JQx, JTx, JUx, JVx, JWx, JZx, K2x, K3x, K4x, K7x, K8x, K9x, KAX, KCx, KDx, KEx, KJx, KKx, KLx, KMx, KQx, KRx, KSx, KTx, KWx, KXx, KYx, KZx, L4x, L5x, L6x, L7x, L9x, LAX, LBx, LKx, LLx, LNx, LUx, LVx, LWx, LXx, LZx, M2x, M4x, MJx, MKx, MPx, MQx, MTx, MUX, MVx, MWx, MXx, MYx, N3x, N4x, NBx, NCx, NDx, NEX, NHx, NJx, NKx, NLx, NPx, NQx, NRx, NSx, NVx, NWx, NXX, NYx, P2x, P3x, P4x, P8x, P9x, PAX, PBx, PEx, PFx, PGx, PHx, PLx, PMx, PNx, PPx, PSx, PTx, PUX, PVx, PXX, PYx, PZx • 4413-CTO • 2746-CTO, 23x, 34x, 3Bx, 3Jx, 3Mx, 3Ux, 3Vx, 3Xx, 3Yx, 44x, 47x, 49x, 4Gx, 4Hx, 4Jx, 4Lx, 4Mx, 4Nx, 4Sx, 4Tx, 4Ux, 4Wx, 4Xx, 54x, 55x, 56x, 5Ax, 5Bx, 5Dx, 5Ex, 5Jx, 5Lx, 5Mx, 5Qx, 5Sx, 6Bx, 6Ex, 6Fx, 6Gx, 6Jx, 6Nx, 6Px, 6Zx, 75x, 7Bx, 7Cx, 7Kx, 7Qx, 7Vx, 7Wx, 7Yx, 7Zx, 83x, 9Ax, 9Bx, 9Ex, 9Gx, 9Hx, 9Jx, 9Lx, 9Nx, 9Px, 9Qx, 9Tx, 9Ux, AAX, ABx, ACx, ADx, AEx, AFx, AGx, AHx, AJx, AKx, ASx, BGx, BHx, BTx, BVx, BXx, BZx, C6x, C7x, CAX, CBx, CCx, CDx, CEx, CFx, CGx, CJx, CKx, CLx, CPx, CQx, CWx, D3x, D4x, D5x, D6x, H4x, H6x, HSx, HTx, HXx, HYx, J3x, J4x, J5x, J6x, J7x, J8x, J9x, JAX, JDx, JEx, JMX, JNx, JPx, JQx, JTx, JUx, JVx, JWx, JZx, K2x, K3x, K4x, K7x, K8x, K9x, KAX, KCx, KDx, KEx, KJx, KKx, KLx, KMx, KQx, KRx, KSx, KTx, KWx, KXx, KYx, KZx, L4x, L5x, L6x, L7x, L9x, LAX, LBx, LKx, LLx, LNx, LUx, LVx, LWx, LXx, LZx, MJx, MKx, MPx, MQx, MTx, MUX, MVx, MWx, MXx, MYx, N3x, N4x, NBx, NCx, NDx, NEX, NHx, NJx, NKx, NLx, NPx, NQx, NRx, NSx, NVx, NWx, NXX, NYx, P2x, P3x, P4x, P8x, P9x, PAX, PBx, PEx, PFx, PGx, PHx, PLx, PMx, PNx, PPx, PSx, PTx, PUX, PVx, PXX, PYx, PZx, Q3x • 4414-CTO 	41W0043	R	**

表 56. パーツ・リスト — 全体 (続き)

番号	FRU	FRU 番号	RoHS ID	CRU ID
16	<p>SATA ハードディスク・ドライブ、250 GB、9.5 mm、5,400 rpm</p> <ul style="list-style-type: none"> • 2743-CTO, 22x, 24x, 34x, 3Bx, 3Cx, 3Kx, 3Mx, 48x, 49x, 4Ax, 4Bx, 4Ex, 4Gx, 4Kx, 4Px, 4Qx, 4Rx, 4Sx, 4Tx, 4Xx, 4Yx, 4Zx, 53x, 54x, 59x, 5Ax, 5Bx, 5Dx, 5Ex, 5Jx, 5Nx, 5Qx, 5Ux, 5Vx, 5Wx, 5Zx, 62x, 63x, 65x, 68x, 6Ax, 6Dx, 6Gx, 6Hx, 6Jx, 6Lx, 78x, 7Ax, 7Bx, 7Mx, 7Nx, 86x, 88x, 89x, 8Ex, 8Hx, 8Jx, 8Px, 8Tx, 8Ux, 8Wx, 8Yx, 94x, ABx, ACx, ADx, AEx, AFx, AGx, AJx, AKx, ALx, AMx, APx, AQx, ARx, ATx, AVx, AWx, AZx, BSx, BTx, BUx, BWx, BYx, C2x, C4x, C9x, CAX, CDx, CEx, CFx, CGx, CLx, CMx, CNx, CPx, D3x, D5x, D8x, D9x, DAX, DBx, DEX,, H4x, H6x, HSx, HTx, HXx, HYx, J3x, J4x, J5x, J6x, J7x, J8x, J9x, JAX, JDx, JEx, JMX, JNx, JPx, JQx, JTx, JUx, JVx, JWx, JZx, K2x, K3x, K4x, K7x, K8x, K9x, KAX, KCx, KDx, KEx, KJx, KKx, KLx, KMx, KQx, KRx, KSx, KTx, KWx, KXx, KYx, KZx, L4x, L5x, L6x, L7x, L9x, LAX, LBx, LKx, LLx, LNx, LUx, LVx, LWx, LXx, LZx, MJx, MKx, MPx, MQx, MTx, MUx, MVx, MWx, MXx, MYx, N3x, N4x, NBx, NCx, NDx, NEx, NHx, NJx, NKx, NLx, NPx, NQx, NRx, NSx, NVx, NWx, NXx, NYx, P2x, P3x, P4x, P8x, P9x, PAX, PBx, PEx, PFx, PGx, PHx, PLx, PMx, PNx, PPx, PSx, PTx, PUx, PVx, Pxx, PYx, PZx, Q3x • 4413-CTO • 2746-CTO, 23x, 34x, 3Bx, 3Jx, 3Mx, 3Ux, 3Vx, 3Xx, 3Yx, 44x, 47x, 49x, 4Gx, 4Hx, 4Jx, 4Lx, 4Mx, 4Nx, 4Sx, 4Tx, 4Ux, 4Wx, 4Xx, 54x, 55x, 56x, 5Ax, 5Bx, 5Dx, 5Ex, 5Jx, 5Lx, 5Mx, 5Qx, 5Sx, 6Bx, 6Ex, 6Fx, 6Gx, 6Jx, 6Nx, 6Px, 6Zx, 75x, 7Bx, 7Cx, 7Kx, 7Qx, 7Vx, 7Wx, 7Yx, 7Zx, 83x, 9Ax, 9Bx, 9Ex, 9Gx, 9Hx, 9Jx, 9Lx, 9Nx, 9Px, 9Qx, 9Tx, 9Ux, AAX, ABx, ACx, ADx, AEx, AFx, AGx, AHx, AJx, AKx, ASx, BGx, BHx, BTx, BVx, BXx, BZx, C6x, C7x, CAX, CBx, CCx, CDx, CEx, CFx, CGx, CJx, CKx, CLx, CPx, CQx, CWx, D3x, D4x, D5x, D6x, H4x, H5x, H7x, HYx, HZx, J2x, J3x, J4x, J5x, J6x, J7x, J8x, J9x, JAX, JBx, JHx, JJx, JLx, JMX, JNx, JPx, JQx, JVx, JWx, K5x, K6x, K7x, K9x, KAX, KCx, KDx, KFx, KGx, KJx, KKx, KLx, KMx, LGx, LHx, LJx, LKx, LLx, LMx, LNx, LPx, LWx, LXx, LYx, M2x, M3x, M5x, M6x, M8x, M9x, MBx, MCx, MDx, MEx, MKx, MLx, MMx, MPx, MWx, MXx, MYx, MZx, N3x, N8x, N9x, NCx, P3x, P4x, P7x, P8x, P9x • 4414-CTO 	41W0049	R	**

表 56. パーツ・リスト — 全体 (続き)

番号	FRU	FRU 番号	RoHS ID	CRU ID
16	SATA ハードディスク・ドライブ、250 GB、9.5 mm、5,400 rpm <ul style="list-style-type: none"> • 2743-CTO, 22x, 24x, 34x, 3Bx, 3Cx, 3Kx, 3Mx, 48x, 49x, 4Ax, 4Bx, 4Ex, 4Gx, 4Kx, 4Px, 4Qx, 4Rx, 4Sx, 4Tx, 4Xx, 4Yx, 4Zx, 53x, 54x, 59x, 5Ax, 5Bx, 5Dx, 5Ex, 5Jx, 5Nx, 5Qx, 5Ux, 5Vx, 5Wx, 5Zx, 62x, 63x, 65x, 68x, 6Ax, 6Dx, 6Gx, 6Hx, 6Jx, 6Lx, 78x, 7Ax, 7Bx, 7Mx, 7Nx, 86x, 88x, 89x, 8Ex, 8Hx, 8Jx, 8Px, 8Tx, 8Ux, 8Wx, 8Yx, 94x, ABx, ACx, ADx, AEx, AFx, AGx, AJx, AKx, ALx, AMx, APx, AQx, ARx, ATx, AVx, AWx, AZx, BSx, BTx, BUx, BWx, BYx, C2x, C4x, C9x, CAX, CDx, CEx, CFx, CGx, CLx, CMx, CNx, CPx, D3x, D5x, D8x, D9x, DAX, DBx, DEX., H4x, H6x, HSx, HTx, HXx, HYx, J3x, J4x, J5x, J6x, J7x, J8x, J9x, JAX, JDx, JEx, JMX, JNx, JPx, JQx, JTx, JUX, JVx, JWx, JZx, K2x, K3x, K4x, K7x, K8x, K9x, KAX, KCx, KDx, KEx, KJx, KKx, KLx, KMx, KQx, KRx, KSx, KTx, KWx, KXx, KYx, KZx, L4x, L5x, L6x, L7x, L9x, LAX, LBx, LKx, LLx, LNx, LUx, LVx, LWx, LXx, LZx, MJx, MKx, MPx, MQx, MTx, MUx, MVx, MWx, MXx, MYx, N3x, N4x, NBx, NCx, NDx, NEx, NHx, NJx, NKx, NLx, NPx, NQx, NRx, NSx, NVx, NWx, NXx, NYx, P2x, P3x, P4x, P8x, P9x, PAX, PBx, PEx, PFx, PGx, PHx, PLx, PMx, PNx, PPx, PSx, PTx, PUx, PVx, Pxx, PYx, PZx, Q3x • 4413-CTO • 2746-CTO, 23x, 34x, 3Bx, 3Jx, 3Mx, 3Ux, 3Vx, 3Xx, 3Yx, 44x, 47x, 49x, 4Gx, 4Hx, 4Jx, 4Lx, 4Mx, 4Nx, 4Sx, 4Tx, 4Ux, 4Wx, 4Xx, 54x, 55x, 56x, 5Ax, 5Bx, 5Dx, 5Ex, 5Jx, 5Lx, 5Mx, 5Qx, 5Sx, 6Bx, 6Ex, 6Fx, 6Gx, 6Jx, 6Nx, 6Px, 6Zx, 75x, 7Bx, 7Cx, 7Kx, 7Qx, 7Vx, 7Wx, 7Yx, 7Zx, 83x, 9Ax, 9Bx, 9Ex, 9Gx, 9Hx, 9Jx, 9Lx, 9Nx, 9Px, 9Qx, 9Tx, 9Ux, AAX, ABx, ACx, ADx, AEx, AFx, AGx, AHx, AJx, AKx, ASx, BGx, BHx, BTx, BVx, BXx, BZx, C6x, C7x, CAX, CBx, CCx, CDx, CEx, CFx, CGx, CJx, CKx, CLx, CPx, CQx, CWx, D3x, D4x, D5x, D6x, H4x, H5x, H7x, HYx, HZx, J2x, J3x, J4x, J5x, J6x, J7x, J8x, J9x, JAX, JBx, JHx, JJx, JLx, JMX, JNx, JPx, JQx, JVx, JWx, K5x, K6x, K7x, K9x, KAX, KCx, KDx, KFx, KGx, KJx, KKx, KLx, KMx, LGx, LHx, LJx, LKx, LLx, LMx, LNx, LPx, LWx, LXx, LYx, M2x, M3x, M5x, M6x, M8x, M9x, MBx, MCx, MDx, MEx, MKx, MLx, MMx, MPx, MWx, MXx, MYx, MZx, N3x, N8x, N9x, NCx, P3x, P4x, P7x, P8x, P9x • 4414-CTO 	41W0055	R	**
16	SATA ハードディスク、250 GB、9.5 mm、5,400 rpm (xxP 用) <ul style="list-style-type: none"> • 2743-CTO, 4Ex, 4Gx, 6Lx, 94x, H4x, H6x, LUx, LVx, LWx, LXx, LZx • 4413-CTO • 2746-CTO, 44x, 47x, 83x, 9Tx, H5x, H7x, MXx, MYx, MZx, N3x, NCx • 4414-CTO 	42T1547	R	**

表 56. パーツ・リスト — 全体 (続き)

番号	FRU	FRU 番号	RoHS ID	CRU ID
16	SATA ハードディスク・ドライブ、320 GB、9.5 mm、5,400 rpm <ul style="list-style-type: none"> • 2743-CTO, 25x, 4Jx, 5Fx, 5Gx, 5Hx, 5Kx, 5Lx, 5Mx, 5Px, 5Rx, 5Sx, 64x, 6Ex, 6Fx, 7Cx, 8Qx, 8Xx, 8Zx, AHx, AXx, CZx, D2x, D4x, D6x, D7x, H7x, H8x, H9x, HMx, HNx, HPx, HQx, HRx, HUx, HVx, HZx, J2x, KBx, KFx, L8x, LCx, LEx, LMx, M5x, M6x, MLx, MMx, MRx, MSx, NZx, P5x, PWx • 4413-CTO • 2746-CTO, 24x, 25x, 48x, 5Fx, 5Gx, 5Hx, 5Kx, 5Nx, 5Px, 5Rx, 5Tx, 5Ux, 6Qx, 6Rx, 7Rx, 9Fx, ALx, AMx, ANx, APx, AQx, ARx, CRx, CSx, CUx, CVx, CXx, CYx, CZx, D2x, D7x, H8x, H9x, HAx, HBx, JcX, JdX, JEx, JFx, JGx, KNx, KVx, KWx, KXx, L5x, MFx, MNx, N7x, P2x • 4414-CTO 	41W0057	R	**
16	SATA ハードディスク・ドライブ、320 GB、9.5 mm、5,400 rpm <ul style="list-style-type: none"> • 2743-CTO, 25x, 4Jx, 5Fx, 5Gx, 5Hx, 5Kx, 5Lx, 5Mx, 5Px, 5Rx, 5Sx, 64x, 6Ex, 6Fx, 7Cx, 8Qx, 8Xx, 8Zx, AHx, AXx, CZx, D2x, D4x, D6x, D7x, H7x, H8x, H9x, HMx, HNx, HPx, HQx, HRx, HUx, HVx, HZx, J2x, KBx, KFx, L8x, LCx, LEx, LMx, M5x, M6x, MLx, MMx, MRx, MSx, NZx, P5x, PWx • 4413-CTO • 2746-CTO, 24x, 25x, 48x, 5Fx, 5Gx, 5Hx, 5Kx, 5Nx, 5Px, 5Rx, 5Tx, 5Ux, 6Qx, 6Rx, 7Rx, 9Fx, ALx, AMx, ANx, APx, AQx, ARx, CRx, CSx, CUx, CVx, CXx, CYx, CZx, D2x, D7x, H8x, H9x, HAx, HBx, JcX, JdX, JEx, JFx, JGx, KNx, KVx, KWx, KXx, L5x, MFx, MNx, N7x, P2x • 4414-CTO 	42T1705	R	**
16	SATA ハードディスク・ドライブ、160 GB、9.5 mm、7,200 rpm <ul style="list-style-type: none"> • 2743-CTO • 4413-CTO • 2746-CTO • 4414-CTO 	41W0741	R	**
17	HDD カバー 14W	43Y9703	R	*
17	HDD カバー 15W	43Y9704	R	*
18	Ericsson F3507g USA - 無線 WAN カード <ul style="list-style-type: none"> • 2743-CTO, 22x, 23x, 24x, 25x, 42x, 43x, 44x, 48x, 49x, 7Zx, 82x • 4413-CTO • 2746-CTO, 22x, 23x, 24x, 25x, 3Nx, 3Px, 3Qx, 3Ux, 3Vx, 3Wx, 6Vx, 6Wx, MMx • 4414-CTO 	43Y6477	R	**
18	Ericsson F3507g その他 - 無線 WAN カード <ul style="list-style-type: none"> • 2743-CTO, 4Nx, 6Ex, 8Bx, ACx, H8x, LGx, M5x • 4413-CTO • 2746-CTO, 4Cx, 4Dx, 4Fx, 4Hx, 78x, 7Ax, 7Cx, 9Bx, 9Ux, A4x, A5x, A8x, A9x, ACx, ADx, AFx, AGx, AJx, ALx, ANx, AQx, DAx, DCx, DEx, DGx, HAx, KVx, KWx, KXx, N5x, N8x, P2x, P4x, P5x, P8x • 4414-CTO 	43Y6513	R	**

表 56. パーツ・リスト — 全体 (続き)

番号	FRU	FRU 番号	RoHS ID	CRU ID
19	ThinkPad 11b/g ワイヤレス LAN Mini PCI Express アダプター III • 2743-CTO, 39x, 3Ax, 3Dx, 3Ex, 3Hx, 3Jx, 4Cx, 4Dx, 4Ex, 4Fx, 4Gx, 4Hx, 5Tx, 5Ux, 5Vx, 5Wx, 62x, 63x, 64x, 67x, 68x, 6Kx, 6Lx, 74x, 75x, 76x, 77x, 78x, 79x, 7Ax, 7Bx, 7Cx, 7Dx, 7Ex, 7Fx, 7Gx, 7Hx, 7Jx, 7Kx, 7Lx, 7Mx, 7Nx, 7Px, 7Qx, 7Rx, 7Sx, 7Tx, 7Ux, 7Vx, 7Wx, 7Xx, 85x, 87x, 88x, 8Gx, 8Kx, 8Lx, 8Sx, 92x, 93x, 94x, 95x, 96x, 9Ax, 9Bx, 9Cx, 9Dx, 9Ex, 9Fx, 9Gx, 9Hx, 9Jx, 9Kx, 9Lx, 9Mx, 9Nx, 9Px, 9Qx, 9Rx, 9Sx, 9Ux, 9Vx, 9Wx, 9Xx, 9Yx, 9Zx, A2x, A3x, A4x, A5x, A6x, A7x, A8x, A9x, AAx, ADx, AEx, AFx, AGx, AJx, AKx, ALx, AMx, ANx, APx, AQx, ARx, ASx, ATx, AUx, AVx, AWx, AXx, AYx, AZx, B2x, B3x, B4x, B5x, B6x, B7x, BBx, BCx, BDx, BEx, BFx, BGx, BHx, BJx, BKx, BMx, BNx, BPx, BQx, BRx, BSx, BTx, BUx, CQx, CRx, CSx, CUx, CVx, CWx, CXx, CYx, DEx, Dfx, HAx, HBx, HCx, HSx, HTx, HUx, HVx, HWx, HXx, HYx, J3x, J4x, J5x, J6x, J7x, J8x, J9x, JAx, JBx, JcX, JdX, JEx, JFx, JGx, JHx, Jx, JKx, JLx, JMx, JNx, JPx, JQx, JRx, JSx, JTx, JUx, JVx, JWx, JXx, JYx, JZx, K2x, K3x, K4x, K5x, K6x, K7x, K8x, K9x, KAx, KBx, KCx, Kdx, KEx, KFx, KGx, KHx, KJx, KKx, KLx, KMx, KNx, KPx, KQx, KRx, KSx, KTx, KUx, KVx, KWx, KXx, KYx, KZx, L2x, L3x, L4x, L5x, L6x, L7x, L8x, L9x, LAx, LBx, LCx, LEx, LHx, LPx, LQx, LRx, M7x, M8x, M9x, MJx, MKx, MLx, MMx, MNx, MPx, MQx, MTx, MUx, MVx, MWx, MXx, MYx, MZx, N2x, N3x, N4x, N5x, N6x, N7x, N8x, N9x, NAx, NBx, NCx, NDx, NEx, Nfx, NGx, NHx, NJx, NKx, NLx, NMx, NNx, NPx, NQx, NRx, NSx, NTx, NUx, NVx, NWx, NXx, NYx, NZx, P2x, P3x, P4x, P5x, P6x, P7x, P8x, P9x, PAx, PBx, PCx, PDx, PEx, Pfx, PGx, PHx, PJx, PKx, PLx, PMx, PNx, PPx, PQx, PRx, PSx, PTx, PUx, PVx, PWx, Pxx, PYx, PZx, Q4x, Q5x, Q6x • 4413-CTO • 2746-CTO, 39x, 3Gx, 3Hx, 42x, 43x, 44x, 45x, 46x, 4Kx, 5Vx, 5Wx, 5Xx, 5Yx, 5Zx, 62x, 63x, 64x, 65x, 66x, 67x, 68x, 69x, 6Ax, 6Bx, 6Cx, 6Kx, 6Nx, 6Px, 74x, 75x, 76x, 7Hx, 7Mx, 82x, 83x, 84x, 87x, 8Ax, 8Bx, 8Cx, 8Dx, 8Ex, 8Fx, 8Gx, 8Hx, 8Jx, 8Kx, 8Lx, 8Mx, 8Nx, 8Px, 8Qx, 8Rx, 8Sx, 8Ux, 8Vx, 8Wx, 8Xx, 8Yx, 8Zx, 92x, 93x, 94x, 95x, 96x, 97x, 98x, 99x, 9Dx, 9Ex, 9Fx, 9Gx, 9Hx, 9Jx, 9Kx, 9Rx, 9Sx, 9Vx, B2x, B3x, B4x, B5x, B6x, B7x, B8x, B9x, BAx, BBx, BCx, BDx, BEx, BFx, BGx, BHx, BJx, BKx, BMx, BNx, BPx, CMx, D8x, D9x, HCx, HDx, HEx, Hfx, JHx, Jx, JKx, JLx, JMx, JNx, JPx, JQx, JRx, JSx, JTx, JUx, JVx, JWx, JXx, JYx, JZx, K2x, K3x, K4x, K5x, K6x, K7x, K8x, K9x, KAx, KBx, KCx, Kdx, KEx, KFx, KGx, KHx, KJx, KKx, KLx, KMx, KNx, L6x, L7x, LNx, LPx, LQx, LRx, LSx, LTx, LUx, LVx, LWx, Lxx, LYx, LZx, M2x, M3x, M4x, M5x, M6x, M7x, M8x, M9x, MAx, MBx, MCx, MDx, MEx, Mfx, MGx, MHx, MQx, MRx, N4x, NAx, NBx, NCx • 4414-CTO	43Y6511	R	**

表 56. パーツ・リスト — 全体 (続き)

番号	FRU	FRU 番号	RoHS ID	CRU ID
19	インテル WiFi Link 5100 • 2743-CTO, 22x, 23x, 24x, 25x, 26x, 33x, 34x, 36x, 37x, 3Bx, 3Cx, 3Fx, 3Kx, 3Mx, 3Qx, 3Rx, 3Vx, 3Wx, 42x, 43x, 44x, 45x, 46x, 47x, 48x, 49x, 4Ax, 4Bx, 4Jx, 4Kx, 4Lx, 4Mx, 4Nx, 4Px, 4Qx, 4Rx, 4Sx, 4Tx, 4Ux, 4Vx, 4Wx, 4Xx, 4Yx, 4Zx, 52x, 53x, 54x, 55x, 56x, 57x, 58x, 59x, 5Ax, 5Bx, 5Cx, 5Dx, 5Ex, 5Fx, 5Gx, 5Hx, 5Jx, 5Kx, 5Lx, 5Mx, 5Nx, 5Px, 5Qx, 5Rx, 5Sx, 5Yx, 5Zx, 65x, 66x, 6Ax, 6Dx, 6Ex, 6Fx, 6Gx, 6Hx, 6Jx, 6Mx, 72x, 7Zx, 82x, 83x, 84x, 86x, 89x, 8Ax, 8Bx, 8Cx, 8Dx, 8Ex, 8Fx, 8Hx, 8Jx, 8Mx, 8Nx, 8Px, 8Qx, 8Rx, 8Tx, 8Ux, 8Vx, 8Wx, 8Xx, 8Yx, 8Zx, 97x, 98x, 99x, ABx, ACx, AHx, B8x, BVx, BWx, Bx, BYx, BZx, C2x, C3x, C4x, C5x, C6x, C7x, C8x, C9x, CAx, CBx, CCx, CDx, CEx, CFx, CGx, CHx, CJx, CKx, CLx, CMx, CNx, CPx, CZx, D2x, D3x, D4x, D5x, D6x, D7x, D8x, D9x, DAx, DBx, DCx, DDx, H3x, H4x, H5x, H6x, H7x, H8x, H9x, HDx, HEx, Hfx, HGx, HHx, HJx, HKx, HLx, HMx, HNx, HPx, HQx, HRx, HZx, J2x, LGx, LJx, LKx, LLx, LMx, LNx, LSx, LTx, LUx, LVx, LWx, LXx, LYx, LZx, M5x, M6x, MAx, MBx, MCx, MDx, MEx, MFx, MGx, MHx, MRx, MSx, Q2x, Q3x • 4413-CTO • 2746-CTO, 22x, 23x, 24x, 25x, 26x, 33x, 34x, 36x, 37x, 3Ax, 3Bx, 3Cx, 3Dx, 3Ex, 3Jx, 3Mx, 3Nx, 3Px, 3Qx, 3Rx, 3Sx, 3Tx, 3Ux, 3Vx, 3Wx, 3Xx, 3Yx, 3Zx, 47x, 48x, 49x, 4Ax, 4Bx, 4Cx, 4Dx, 4Ex, 4Fx, 4Gx, 4Hx, 4Jx, 4Lx, 4Mx, 4Nx, 4Px, 4Qx, 4Rx, 4Sx, 4Tx, 4Ux, 4Vx, 4Wx, 4Xx, 4Yx, 4Zx, 52x, 53x, 54x, 55x, 56x, 57x, 58x, 59x, 5Ax, 5Bx, 5Cx, 5Dx, 5Ex, 5Fx, 5Gx, 5Hx, 5Jx, 5Kx, 5Lx, 5Mx, 5Nx, 5Px, 5Qx, 5Rx, 5Sx, 5Tx, 5Ux, 6Dx, 6Ex, 6Fx, 6Gx, 6Jx, 6Lx, 6Mx, 6Qx, 6Rx, 6Vx, 6Wx, 6Xx, 6Yx, 6Zx, 72x, 73x, 77x, 78x, 79x, 7Ax, 7Bx, 7Cx, 7Dx, 7Ex, 7Fx, 7Gx, 7Jx, 7Kx, 7Lx, 7Nx, 7Px, 7Qx, 7Rx, 7Sx, 7Tx, 7Ux, 7Vx, 7Wx, 7Xx, 7Yx, 7Zx, 85x, 86x, 9Ax, 9Bx, 9Lx, 9Mx, 9Nx, 9Px, 9Qx, 9Tx, 9Ux, A2x, A3x, A4x, A5x, A6x, A7x, A8x, A9x, AAx, ABx, ACx, ADx, AEx, AFx, AGx, AHx, AJx, AKx, ALx, AMx, ANx, APx, AQx, ARx, ASx, ATx, AUx, BQx, BRx, BSx, BTx, BUx, BVx, BWx, Bx, BYx, BZx, C2x, C3x, C4x, C5x, C6x, C7x, C8x, C9x, CAx, CBx, CCx, CDx, CEx, CFx, CGx, CHx, CJx, CKx, CLx, CNx, CPx, CQx, CRx, CSx, CUx, CVx, CWx, CXx, CYx, CZx, D2x, D3x, D4x, D5x, D6x, D7x, DAx, DBx, DCx, DDx, DEx, DFx, DGx, DHx, H3x, H4x, H5x, H6x, H7x, H8x, H9x, HAx, HBx, HGx, HHx, HJx, HKx, HLx, HMx, HNx, HPx, HQx, HRx, HSx, HTx, HUx, HVx, HWx, HXx, HYx, HZx, J2x, J3x, J4x, J5x, J6x, J7x, J8x, J9x, JAx, JBx, Jcx, JDx, JEx, JFx, JGx, KVx, KWx, KXx, L5x, L8x, L9x, LAx, LBx, LCx, LDx, LEx, Lfx, LGx, LHx, LJx, LKx, LLx, LMx, MJx, MKx, MLx, MMx, MNx, MPx, MSx, MTx, MUx, MVx, MWx, MXx, MYx, MZx, N2x, N3x, N5x, N6x, N7x, N8x, N9x, P2x, P3x, P4x, P5x, P6x, P7x, P8x, P9x • 4414-CTO	43Y6493	R	**

表 56. パーツ・リスト — 全体 (続き)

番号	FRU	FRU 番号	RoHS ID	CRU ID
19	インテル WiMAX/WiFi Link 5150 • 2743-CTO, H2x • 4413-CTO • 2746-CTO, H2x • 4414-CTO	42T0981	R	**
19	インテル WiMAX/WiFi Link 5350 • 2743-CTO • 4413-CTO • 2746-CTO • 4414-CTO	42T0965	R	**
20	512 MB DDR2-667 SDRAM SO-DIMM (PC2-5300) カード • 2743-CTO, A4x, A7x • 4413-CTO • 2746-CTO, 93x, 96x • 4414-CTO	40Y8402	R	*

表 56. パーツ・リスト — 全体 (続き)

番号	FRU	FRU 番号	RoHS ID	CRU ID
20	<p>1 GB DDR2-667 SDRAM SO-DIMM (PC2-5300) カード</p> <ul style="list-style-type: none"> 2743-CTO, 23x, 26x, 33x, 34x, 36x, 37x, 39x, 3Ax, 3Bx, 3Cx, 3Dx, 3Ex, 3Fx, 3Hx, 3Jx, 3Kx, 3Qx, 3Rx, 3Vx, 3Wx, 42x, 43x, 44x, 45x, 46x, 47x, 48x, 49x, 4Ax, 4Bx, 4Cx, 4Dx, 4Ex, 4Fx, 4Gx, 4Hx, 4Mx, 4Nx, 4Px, 4Rx, 4Sx, 4Tx, 4Ux, 4Vx, 4Wx, 4Xx, 4Yx, 52x, 55x, 56x, 57x, 58x, 59x, 5Ax, 5Bx, 5Cx, 5Dx, 5Ex, 5Fx, 5Jx, 5Kx, 5Lx, 5Mx, 5Nx, 5Qx, 5Tx, 5Ux, 5Vx, 5Wx, 5Yx, 5Zx, 62x, 63x, 64x, 65x, 66x, 67x, 68x, 6Jx, 6Kx, 72x, 74x, 75x, 76x, 77x, 78x, 79x, 7Ax, 7Bx, 7Cx, 7Dx, 7Ex, 7Fx, 7Gx, 7Hx, 7Jx, 7Kx, 7Lx, 7Px, 7Qx, 7Rx, 7Sx, 7Ux, 7Vx, 7Wx, 85x, 87x, 88x, 8Ax, 8Bx, 8Fx, 8Jx, 8Kx, 8Mx, 8Nx, 8Px, 8Qx, 8Sx, 8Tx, 8Ux, 8Vx, 8Wx, 8Yx, 8Zx, 92x, 93x, 94x, 95x, 96x, 97x, 98x, 99x, 9Ax, 9Bx, 9Cx, 9Dx, 9Ex, 9Fx, 9Gx, 9Hx, 9Jx, 9Kx, 9Lx, 9Mx, 9Nx, 9Px, 9Qx, 9Rx, 9Sx, 9Ux, 9Vx, 9Wx, 9Xx, 9Yx, 9Zx, A2x, A3x, A5x, A6x, A8x, A9x, AAx, ABx, ACx, ANx, APx, AQx, ARx, ASx, ATx, AUx, AVx, AWx, AYx, AZx, B2x, B3x, B4x, B5x, B6x, B7x, B8x, BBx, BCx, BDx, BEx, BFx, BGx, BHx, BJx, BKx, BMx, BNx, BPx, BQx, BRx, BSx, BTx, BUx, BVx, BWx, Bxx, BYx, BZx, C2x, C3x, C4x, C5x, C6x, C7x, C8x, CBx, CCx, CHx, CJx, CKx, CLx, CMx, CNx, CPx, CQx, CRx, CSx, CUx, CVx, CWx, Cxx, CYx, CZx, D3x, D4x, D5x, D8x, D9x, DCx, DDx, DEx, Dfx, H3x, HAx, HBx, HCx, HDx, HEx, Hfx, HGx, HHx, HJx, HKx, HLx, JBx, JCx, JFx, JGx, JHx, JJx, JKx, JLx, JMx, JNx, JRx, JSx, JTx, JUx, Jxx, JYx, JZx, K2x, K5x, K6x, K7x, K8x, KCx, KDx, KGx, KHx, KJx, KKx, KNx, KPx, KQx, KRx, KUx, KVx, KWx, Kxx, L2x, L3x, L4x, L5x, L9x, LAx, LHx, LKx, LLx, LMx, LPx, LQx, LRx, LSx, LTx, LUx, LVx, LYx, M7x, M8x, M9x, MAx, MBx, MCx, MDx, MEx, MFx, MGx, MHx, MZx, N2x, N5x, N6x, N7x, N8x, N9x, NAx, NBx, NCx, Nfx, NGx, NHx, NJx, NMx, NNx, NPx, NQx, NTx, NUx, NVx, NWx, P2x, P3x, P6x, P7x, P8x, P9x, PCx, PDx, PEx, Pfx, PJx, PKx, PLx, PMx, PQx, PRx, PSx, PTx, Pxx, PYx, Q2x, Q4x 4413-CTO <p>(続き)</p>	40Y8403	R	*

表 56. パーツ・リスト — 全体 (続き)

番号	FRU	FRU 番号	RoHS ID	CRU ID
20	(続き) 1 GB DDR2-667 SDRAM SO-DIMM (PC2-5300) カード • 2746-CTO, 22x, 23x, 26x, 33x, 34x, 36x, 37x, 39x, 3Ax, 3Bx, 3Cx, 3Dx, 3Ex, 3Gx, 3Hx, 3Jx, 3Mx, 3Nx, 3Px, 3Qx, 3Rx, 3Sx, 3Tx, 3Ux, 3Vx, 3Wx, 3Xx, 3Yx, 3Zx, 42x, 43x, 44x, 45x, 46x, 47x, 4Bx, 4Cx, 4Dx, 4Jx, 4Kx, 4Lx, 4Mx, 4Nx, 4Px, 4Qx, 4Rx, 4Sx, 4Tx, 4Vx, 4Yx, 4Zx, 52x, 53x, 54x, 55x, 56x, 57x, 58x, 59x, 5Ax, 5Bx, 5Cx, 5Ex, 5Fx, 5Jx, 5Kx, 5Lx, 5Mx, 5Nx, 5Px, 5Qx, 5Sx, 5Vx, 5Wx, 5Xx, 5Yx, 62x, 63x, 65x, 66x, 67x, 68x, 69x, 6Ax, 6Cx, 6Dx, 6Fx, 6Gx, 6Kx, 73x, 74x, 75x, 76x, 77x, 78x, 7Fx, 7Hx, 7Mx, 7Nx, 7Px, 7Qx, 7Rx, 7Tx, 7Ux, 7Vx, 7Wx, 7Xx, 7Yx, 7Zx, 82x, 83x, 84x, 85x, 86x, 87x, 8Ax, 8Bx, 8Cx, 8Dx, 8Ex, 8Fx, 8Gx, 8Hx, 8Jx, 8Kx, 8Lx, 8Mx, 8Nx, 8Px, 8Qx, 8Rx, 8Sx, 8Ux, 8Vx, 8Wx, 8Xx, 8Yx, 8Zx, 92x, 94x, 95x, 97x, 98x, 99x, 9Dx, 9Ex, 9Kx, 9Lx, 9Mx, 9Qx, 9Rx, 9Sx, 9Ux, 9Vx, A2x, A3x, A4x, A5x, A6x, A7x, A8x, A9x, ASx, ATx, AUx, B2x, B3x, B4x, B5x, B6x, B7x, B8x, B9x, BAx, BBx, BCx, BDx, BEx, BFx, BGx, BHx, BJx, BKx, BMx, BNx, BPx, BQx, BRx, BSx, BTx, BUx, BVx, BWx, Bx, BYx, BZx, C2x, C3x, C4x, C5x, C8x, C9x, CEx, CFx, CGx, CHx, CJx, CKx, CLx, CMx, CNx, CPx, CQx, CVx, CWx, Cx, CYx, D3x, D5x, D8x, D9x, H3x, HCx, HDx, HEx, HFx, HGx, HHx, HJx, HKx, HLx, HMx, HNx, HPx, HQx, HRx, HSx, HTx, HUx, HVx, HWx, Hx, JRx, JSx, JTx, JUx, Jx, JYx, JZx, K2x, K3x, K4x, K5x, K7x, K8x, K9x, KBx, KCx, KEx, KFx, KHx, KJx, KLx, L6x, L7x, L8x, L9x, LAx, LBx, LCx, LDx, LEx, LFx, LQx, LRx, LSx, LTx, LUx, LVx, LWx, LYx, LZx, M2x, M4x, M5x, M7x, M8x, MAx, MBx, MDx, MGx, MHx, MKx, MLx, MMx, MNx, MPx, MQx, MRx, MSx, MTx, MUX, MVx, MWx, Mx, N2x, N4x, N5x, N6x, NAx, P3x, P4x, P5x, P6x • 4414-CTO	40Y8403	R	*

表 56. パーツ・リスト — 全体 (続き)

番号	FRU	FRU 番号	RoHS ID	CRU ID
20	2 GB DDR2-667 SDRAM SO-DIMM (PC2-5300) カード • 2743-CTO, 22x, 24x, 25x, 3Mx, 4Jx, 4Kx, 4Lx, 4Qx, 4Zx, 53x, 54x, 5Gx, 5Hx, 5Px, 5Rx, 5Sx, 6Ax, 6Dx, 6Ex, 6Fx, 6Gx, 6Hx, 6Jx, 6Lx, 6Mx, 7Mx, 7Nx, 7Tx, 7Xx, 7Zx, 82x, 83x, 84x, 86x, 89x, 8Cx, 8Dx, 8Ex, 8Gx, 8Hx, 8Lx, 8Rx, 8Xx, ADx, AEx, AFx, AGx, AHx, AJx, AKx, ALx, AMx, AXx, C9x, CAx, CDx, CEx, CFx, CGx, D2x, D6x, D7x, DAx, DBx, H2x, H3x, H4x, H5x, H6x, H7x, H8x, H9x, HMx, HNx, HPx, HQx, HRx, HSx, HTx, HUx, HVx, HWx, HXx, HYx, HZx, J2x, J3x, J4x, J5x, J6x, J7x, J8x, J9x, JAx, J Dx, JEx, JPx, JQx, JVx, JWx, K3x, K4x, K9x, KAx, KBx, KEx, KFx, KLx, KMx, KSx, KTx, KYx, KZx, L6x, L7x, L8x, LBx, LCx, LEx, LGx, LJx, LKx, LLx, LMx, LNx, LWx, LXx, LZx, M5x, M6x, MJx, MKx, MLx, MMx, MNx, MPx, MQx, MRx, MSx, MTx, MUx, MVx, MWx, MXx, MYx, N3x, N4x, NDx, NEx, NKx, NLx, NRx, NSx, NXx, NYx, NZx, P4x, P5x, PAx, PBx, PGx, PHx, PNx, PPx, PUx, PVx, PWx, PZx, Q3x, Q5x, Q6x • 4413-CTO • 2746-CTO, 24x, 25x, 48x, 49x, 4Ax, 4Ex, 4Fx, 4Gx, 4Hx, 4Ux, 4Wx, 4Xx, 5Dx, 5Gx, 5Hx, 5Rx, 5Tx, 5Ux, 5Zx, 64x, 6Bx, 6Ex, 6Jx, 6Lx, 6Mx, 6Nx, 6Px, 6Qx, 6Rx, 6Vx, 6Wx, 6Xx, 6Yx, 6Zx, 72x, 79x, 7Ax, 7Bx, 7Cx, 7Dx, 7Ex, 7Gx, 7Jx, 7Kx, 7Lx, 7Sx, 9Ax, 9Bx, 9Fx, 9Gx, 9Hx, 9Jx, 9Lx, 9Nx, 9Px, 9Qx, 9Tx, 9Ux, AAx, ABx, ACx, ADx, AEx, AFx, AGx, AHx, AJx, AKx, ALx, AMx, ANx, APx, AQx, ARx, C6x, C7x, CAx, CBx, CCx, CDx, CRx, CSx, CUx, CZx, D2x, D4x, D6x, D7x, DAx, DBx, DCx, DDx, DEx, DFx, DGx, DHx, H2x, H3x, H4x, H5x, H6x, H7x, H8x, H9x, HAx, HBx, HYx, HZx, J2x, J3x, J4x, J5x, J6x, J7x, J8x, J9x, JAx, JBx, JCx, JDx, JEx, JFx, JGx, JHx, JJx, JKx, JLx, JMx, JNx, JPx, JQx, JVx, JWx, K6x, KAx, K Dx, KGx, KKx, KMx, KNx, KVx, KWx, KXx, L5x, LGx, LHx, LJx, LKx, LLx, LMx, LNx, LPx, LXx, M3x, M6x, M9x, MCx, MEx, MFx, MJx, MKx, MLx, MMx, MNx, MPx, MYx, MZx, N3x, N7x, N8x, N9x, NBx, NCx, P2x, P3x, P4x, P7x, P8x, P9x • 4414-CTO	40Y8404	R	*
21	スモール・カード・アセンブリー 14W	42W8040	R	N
21	スモール・カード・アセンブリー 15W	42W8041	R	N
22	バックアップ・バッテリー	92P1229	R	N

表 56. パーツ・リスト — 全体 (続き)

番号	FRU	FRU 番号	RoHS ID	CRU ID
23	<p>内蔵ファン付きサーマル・モジュール</p> <ul style="list-style-type: none"> • 2743-CTO, 23x, 26x, 33x, 36x, 39x, 3Ax, 3Dx, 3Ex, 3Hx, 3Jx, 3Qx, 3Wx, 42x, 43x, 45x, 46x, 48x, 49x, 4Ax, 4Bx, 4Cx, 4Dx, 4Ex, 4Fx, 4Gx, 4Hx, 4Mx, 4Nx, 4Ux, 4Vx, 4Wx, 52x, 55x, 56x, 57x, 58x, 59x, 5Ax, 5Bx, 5Dx, 5Ex, 5Fx, 5Jx, 5Kx, 5Lx, 5Mx, 5Nx, 5Qx, 5Tx, 67x, 68x, 6Ax, 6Dx, 6Gx, 6Hx, 6Jx, 6Kx, 6Lx, 6Mx, 74x, 75x, 76x, 7Dx, 7Ex, 7Fx, 7Gx, 7Px, 7Qx, 7Rx, 7Sx, 7Tx, 7Zx, 83x, 85x, 86x, 87x, 88x, 89x, 8Ax, 8Bx, 8Cx, 8Dx, 8Fx, 8Gx, 8Kx, 8Lx, 8Mx, 8Nx, 8Px, 8Qx, 8Rx, 8Sx, 8Tx, 8Ux, 8Vx, 8Wx, 8Xx, 92x, 93x, 94x, 95x, 96x, 97x, 98x, 99x, 9Ax, 9Bx, 9Cx, 9Dx, 9Ex, 9Fx, 9Gx, 9Hx, 9Jx, 9Kx, 9Lx, 9Mx, 9Nx, 9Px, 9Qx, 9Rx, 9Sx, 9Ux, 9Vx, 9Wx, 9Xx, 9Yx, 9Zx, A2x, A3x, A4x, A5x, A6x, A7x, A8x, A9x, AAx, ABx, ACx, ADx, AEx, ANx, APx, AQx, ARx, ASx, ATx, B2x, B3x, B4x, B5x, B6x, B7x, B8x, BBx, BCx, BFx, BGx, BHx, BJx, BKx, BMx, BNx, BPx, BVx, BWx, Bxx, BYx, BZx, C2x, C3x, C4x, C5x, C6x, C7x, C8x, C9x, CAx, CBx, CCx, CDx, CEx, CHx, CJx, CKx, CLx, CMx, CNx, CPx, CQx, CRx, CSx, CUx, CVx, CWx, Cxx, CYx, D3x, D4x, Dfx, H2x, H3x, H4x, H5x, H6x, HAx, HBx, HCx, HDx, HEx, Hfx, HGx, HHx, HJx, HKx, HLx, HTx, HVx, HWx, Hxx, HZx, J3x, J4x, J7x, J8x, JGx, JHx, JJx, JKx, JLx, JMx, JNx, JPx, JQx, JRx, JSx, JTx, JUx, JVx, JWx, Jxx, JYx, JZx, K2x, K3x, K4x, K5x, K6x, K7x, K8x, K9x, KAx, KBx, KCx, KDx, KEx, Kfx, LGx, LHx, LJx, LKx, LLx, LMx, LNx, LPx, LQx, LRx, LSx, LTx, LUx, LVx, LWx, Lxx, LYx, LZx, M7x, M8x, M9x, MAx, MBx, MCx, MDx, MEx, Mfx, MGx, MHx, MKx, MMx, MNx, MPx, MRx, MTx, MVx, MWx, N6x, N7x, N8x, N9x, NAx, NBx, NCx, NDx, NEx, Nfx, NGx, NHx, NJx, NKx, NLx, NMx, NNx, NPx, NQx, NRx, NSx, NTx, NUx, NVx, NWx, Nxx, NYx, NZx, P2x, P3x, P4x, P5x, Q2x, Q3x, Q4x, Q5x, Q6x • 4413-CTO <p>(続き)</p>	43Y9694	R	N

表 56. パーツ・リスト — 全体 (続き)

番号	FRU	FRU 番号	RoHS ID	CRU ID
23	<p>(続き)</p> <p>内蔵ファン付きサーマル・モジュール</p> <ul style="list-style-type: none"> • 2746-CTO, 23x, 26x, 39x, 3Ax, 3Gx, 3Hx, 3Nx, 3Px, 3Rx, 3Sx, 3Ux, 3Vx, 3Wx, 3Xx, 3Yx, 3Zx, 42x, 43x, 44x, 45x, 46x, 4Bx, 4Cx, 4Dx, 4Px, 4Qx, 4Rx, 4Vx, 4Yx, 4Zx, 52x, 53x, 56x, 59x, 5Bx, 5Cx, 5Ex, 5Fx, 5Jx, 5Kx, 5Lx, 5Mx, 5Nx, 5Px, 5Qx, 5Sx, 5Wx, 5Xx, 5Yx, 5Zx, 6Cx, 6Dx, 6Ex, 6Fx, 6Gx, 6Jx, 6Kx, 6Lx, 6Mx, 6Vx, 6Xx, 6Zx, 72x, 73x, 74x, 75x, 76x, 77x, 78x, 7Dx, 7Hx, 7Jx, 7Mx, 7Nx, 7Px, 7Qx, 7Sx, 7Wx, 7Xx, 7Yx, 82x, 83x, 84x, 85x, 86x, 87x, 8Ax, 8Bx, 8Cx, 8Dx, 8Ex, 8Fx, 8Gx, 8Hx, 8Jx, 8Kx, 8Lx, 8Mx, 8Nx, 8Px, 8Qx, 8Rx, 8Sx, 8Ux, 8Vx, 8Wx, 8Xx, 8Yx, 8Zx, 92x, 93x, 94x, 95x, 96x, 97x, 98x, 99x, 9Gx, 9Hx, 9Lx, 9Mx, 9Nx, 9Px, 9Qx, 9Rx, 9Sx, 9Tx, 9Vx, A2x, A3x, A4x, A5x, A6x, A7x, A8x, A9x, AGx, AHx, AJx, AKx, ALx, AMx, ANx, APx, ASx, ATx, AUx, B2x, B3x, B6x, B7x, B8x, B9x, BAx, BBx, BCx, BDx, BKx, BMx, BNx, BPx, BQx, BRx, BSx, BTx, BUx, BVx, BWx, Bxx, BYx, BZx, C2x, C3x, C4x, C5x, C6x, C7x, C8x, C9x, CAx, CBx, CEx, CFx, CGx, CHx, CJx, CKx, CLx, CMx, CNx, CPx, CWx, Cxx, D2x, D8x, DAx, DBx, DCx, DDx, DEx, DFx, H2x, H3x, H5x, H6x, H7x, H9x, HAx, HBx, HCx, HDx, HEx, Hfx, HGx, HHx, HJx, HKx, HLx, HMx, HNx, HPx, HQx, HRx, HSx, HTx, Hux, HVx, HWx, Hxx, JHx, Jx, JKx, JLx, JMx, Jxx, JYx, JZx, K2x, K3x, K4x, K5x, K6x, K7x, KWx, L6x, L7x, L8x, L9x, LAx, LBx, LCx, LDx, LEx, Lfx, LNx, LQx, LRx, LSx, LTx, LUx, LVx, LWx, Lxx, LYx, MGx, MHx, MJx, MKx, MLx, MMx, MNx, MPx, MQx, MRx, MSx, MTx, MUx, MVx, MWx, Mxx, MYx, MZx, N2x, N3x, N4x, N5x, N6x, N7x, N8x, N9x, NAx, NBx, NCx, P2x, P3x, P4x, P5x, P6x, P7x, P8x, P9x • 4414-CTO 	43Y9694	R	N

表 56. パーツ・リスト — 全体 (続き)

番号	FRU	FRU 番号	RoHS ID	CRU ID
23	個別ファン付きサーマル・モジュール <ul style="list-style-type: none"> • 2743-CTO, 22x, 24x, 25x, 34x, 37x, 3Bx, 3Cx, 3Fx, 3Kx, 3Mx, 3Rx, 3Vx, 44x, 47x, 4Jx, 4Kx, 4Lx, 4Px, 4Qx, 4Rx, 4Sx, 4Tx, 4Xx, 4Yx, 4Zx, 53x, 54x, 5Cx, 5Gx, 5Hx, 5Px, 5Rx, 5Sx, 5Ux, 5Vx, 5Wx, 5Yx, 5Zx, 62x, 63x, 64x, 65x, 66x, 6Ex, 6Fx, 72x, 77x, 78x, 79x, 7Ax, 7Bx, 7Cx, 7Hx, 7Jx, 7Kx, 7Lx, 7Mx, 7Nx, 7Ux, 7Vx, 7Wx, 7Xx, 82x, 84x, 8Ex, 8Hx, 8Jx, 8Yx, 8Zx, AFx, AGx, AHx, AJx, AKx, ALx, AMx, AUx, AVx, AWx, AXx, AYx, AZx, BDx, BEx, BQx, BRx, BSx, BTx, BUx, CFx, CGx, CZx, D2x, D5x, D6x, D7x, D8x, D9x, DAx, DBx, DCx, DDX, DEx, H7x, H8x, H9x, HMx, HNx, HPx, HQx, HRx, HSx, HUx, HYx, J2x, J5x, J6x, J9x, JAx, JBx, JCx, JDx, JEx, JFx, KGx, KHx, KJx, KKx, KLx, KMx, KNx, KPx, KQx, KRx, KSx, KTx, KUx, KVx, KWx, KXx, KYx, KZx, L2x, L3x, L4x, L5x, L6x, L7x, L8x, L9x, LAx, LBx, LCx, LEx, M5x, M6x, MJx, MLx, MQx, MSx, MUx, Mxx, MYx, MZx, N2x, N3x, N4x, N5x, P6x, P7x, P8x, P9x, PAx, PBx, PCx, PDx, PEx, PFx, PGx, PHx, PJx, PKx, PLx, PMx, PNx, PPx, PQx, PRx, PSx, PTx, PUx, PVx, PWx, Pxx, PYx, PZx • 4413-CTO • 2746-CTO, 22x, 24x, 25x, 33x, 34x, 36x, 37x, 3Bx, 3Cx, 3Dx, 3Ex, 3Jx, 3Mx, 3Qx, 3Tx, 47x, 48x, 49x, 4Ax, 4Ex, 4Fx, 4Gx, 4Hx, 4Jx, 4Kx, 4Lx, 4Mx, 4Nx, 4Sx, 4Tx, 4Ux, 4Wx, 4Xx, 54x, 55x, 57x, 58x, 5Ax, 5Dx, 5Gx, 5Hx, 5Rx, 5Tx, 5Ux, 5Vx, 62x, 63x, 64x, 65x, 66x, 67x, 68x, 69x, 6Ax, 6Bx, 6Nx, 6Px, 6Qx, 6Rx, 6Wx, 6Yx, 79x, 7Ax, 7Bx, 7Cx, 7Ex, 7Fx, 7Gx, 7Kx, 7Lx, 7Rx, 7Tx, 7Ux, 7Vx, 7Zx, 9Ax, 9Bx, 9Dx, 9Ex, 9Fx, 9Jx, 9Kx, 9Ux, AAx, ABx, ACx, ADx, AEx, AFx, AQx, ARx, B4x, B5x, BEx, Bfx, BGx, BHx, BJx, CCx, CDx, CQx, CRx, CSx, CUx, CVx, CYx, CZx, D3x, D4x, D5x, D6x, D7x, D9x, DGx, DHx, H4x, H8x, HYx, HZx, J2x, J3x, J4x, J5x, J6x, J7x, J8x, J9x, JAx, JBx, JCx, JDx, JEx, JFx, JGx, JNx, JPx, JQx, JRx, JSx, JTx, JUx, JVx, JWx, K8x, K9x, KAx, KBx, KCx, KDx, KEx, KFx, KGx, KHx, KJx, KKx, KLx, KMx, KNx, KVx, KXx, L5x, LGx, LHx, LJx, LKx, LLx, LMx, LPx, LZx, M2x, M3x, M4x, M5x, M6x, M7x, M8x, M9x, MAx, MBx, MCx, MDx, MEx, MFx • 4414-CTO 	43Y9695	R	N
24	CPU サーマル・モジュール・アセンブリー	43Y9693	R	N

表 56. パーツ・リスト — 全体 (続き)

番号	FRU	FRU 番号	RoHS ID	CRU ID
25	システム・ボード・アセンブリー、GL40 インテル内蔵グラフィックス、DDR2 <ul style="list-style-type: none"> • 2743-CTO, B2x, B3x, B4x, B5x, B6x, B7x, BBx, BCx, BFx, BGx, BHx, BJx, BKx, BMx, BVx, BWx, BXx, BYx, BZx, C2x, C3x, C4x, C5x, CJx, CQx, CRx, CSx, CUx, D3x, D4x, Dfx, HAx, HBx, HCx, LHx, LPx, LQx, LRx, M7x, M8x, M9x • 4413-CTO • 2746-CTO, 7Mx, 9Vx, B2x, B3x, B6x, B7x, B8x, B9x, BAx, BBx, BKx, BMx, BNx, BPx, BRx, BSx, BTx, BUx, BVx, BWx, Bxx, BYx, BZx, CWx, CXx, D8x, HCx, HDx, HEx, Hfx, Jxx, JYx, JZx, L6x, L7x, LQx, LRx, LSx, MGx, MHx, MQx, MRx, N4x, N5x, N6x, P5x, P6x • 4414-CTO 	43Y9258	R	N
25	システム・ボード・アセンブリー、GM45 インテル内蔵グラフィックス、DDR2 <ul style="list-style-type: none"> • 2743-CTO, 23x, 26x, 33x, 36x, 39x, 3Ax, 3Dx, 3Ex, 3Hx, 3Jx, 3Qx, 3Wx, 42x, 43x, 45x, 46x, 48x, 49x, 4Ax, 4Bx, 4Cx, 4Dx, 4Ex, 4Fx, 4Gx, 4Hx, 4Mx, 4Nx, 4Ux, 4Vx, 4Wx, 52x, 55x, 56x, 57x, 58x, 59x, 5Ax, 5Bx, 5Dx, 5Ex, 5Fx, 5Jx, 5Kx, 5Lx, 5Mx, 5Nx, 5Qx, 5Tx, 67x, 68x, 6Ax, 6Dx, 6Gx, 6Hx, 6Jx, 6Kx, 6Lx, 6Mx, 74x, 75x, 76x, 7Dx, 7Ex, 7Fx, 7Gx, 7Px, 7Qx, 7Rx, 7Sx, 7Tx, 7Zx, 83x, 85x, 86x, 87x, 88x, 89x, 8Ax, 8Bx, 8Cx, 8Dx, 8Fx, 8Gx, 8Kx, 8Lx, 8Mx, 8Nx, 8Px, 8Qx, 8Rx, 8Sx, 8Tx, 8Ux, 8Vx, 8Wx, 8Xx, 92x, 93x, 94x, 95x, 96x, 97x, 98x, 99x, 9Ax, 9Bx, 9Cx, 9Dx, 9Ex, 9Fx, 9Gx, 9Hx, 9Jx, 9Kx, 9Lx, 9Mx, 9Nx, 9Px, 9Qx, 9Rx, 9Sx, 9Ux, 9Vx, 9Wx, 9Xx, 9Yx, 9Zx, A2x, A3x, A4x, A5x, A6x, A7x, A8x, A9x, AAx, ABx, ACx, ADx, AEx, ANx, APx, AQx, ARx, ASx, ATx, B8x, BNx, BPx, C6x, C7x, C8x, C9x, CAx, CBx, CCx, CDx, CEx, CHx, CKx, CLx, CMx, CNx, CPx, CVx, CWx, CXx, CYx, H2x, H3x, H4x, H5x, H6x, HDx, HEx, Hfx, HGx, HHx, HJx, HKx, HLx, HTx, HVx, HWx, Hxx, HZx, J3x, J4x, J7x, J8x, JGx, JHx, JJx, JKx, JLx, JMx, JNx, JPx, JQx, JRx, JSx, JTx, JUx, JVx, JWx, Jxx, JYx, JZx, K2x, K3x, K4x, K5x, K6x, K7x, K8x, K9x, KAx, KBx, KCx, KDx, KEx, KFx, LGx, LJx, LKx, LLx, LMx, LNx, LSx, LTx, LUx, LVx, LWx, Lxx, LYx, LZx, MAx, MBx, MCx, MDx, MEx, MFx, MGx, MHx, MKx, MMx, MNx, MPx, MRx, MTx, MVx, MWx, N6x, N7x, N8x, N9x, NAx, NBx, NCx, NDx, NEx, NFx, NGx, NHx, NJx, NKx, NLx, NMx, NNx, NPx, NQx, NRx, NSx, NTx, NUx, NVx, NWx, Nxx, NYx, NZx, P2x, P3x, P4x, P5x, Q2x, Q3x, Q4x, Q5x, Q6x • 4413-CTO (続き)	43Y9254	R	N

表 56. パーツ・リスト — 全体 (続き)

番号	FRU	FRU 番号	RoHS ID	CRU ID
25	<p>(続き)</p> <p>システム・ボード・アセンブリー、GM45 インテル内蔵グラフィックス、DDR2</p> <ul style="list-style-type: none"> • 2746-CTO, 23x, 26x, 39x, 3Ax, 3Gx, 3Hx, 3Nx, 3Px, 3Rx, 3Sx, 3Ux, 3Vx, 3Wx, 3Xx, 3Yx, 3Zx, 42x, 43x, 44x, 45x, 46x, 4Bx, 4Cx, 4Dx, 4Px, 4Qx, 4Rx, 4Vx, 4Yx, 4Zx, 52x, 53x, 56x, 59x, 5Bx, 5Cx, 5Ex, 5Fx, 5Jx, 5Kx, 5Lx, 5Mx, 5Nx, 5Px, 5Qx, 5Sx, 5Wx, 5Xx, 5Yx, 5Zx, 6Cx, 6Dx, 6Ex, 6Fx, 6Gx, 6Jx, 6Kx, 6Lx, 6Mx, 6Vx, 6Xx, 6Zx, 72x, 73x, 74x, 75x, 76x, 77x, 78x, 7Dx, 7Hx, 7Jx, 7Nx, 7Px, 7Qx, 7Sx, 7Wx, 7Xx, 7Yx, 82x, 83x, 84x, 85x, 86x, 87x, 8Ax, 8Bx, 8Cx, 8Dx, 8Ex, 8Fx, 8Gx, 8Hx, 8Jx, 8Kx, 8Lx, 8Mx, 8Nx, 8Px, 8Qx, 8Rx, 8Sx, 8Ux, 8Vx, 8Wx, 8Xx, 8Yx, 8Zx, 92x, 93x, 94x, 95x, 96x, 97x, 98x, 99x, 9Gx, 9Hx, 9Lx, 9Mx, 9Nx, 9Px, 9Qx, 9Rx, 9Sx, 9Tx, A2x, A3x, A4x, A5x, A6x, A7x, A8x, A9x, AGx, AHx, AJx, AKx, ALx, AMx, ANx, APx, ASx, ATx, AUx, BCx, BDx, BQx, C2x, C3x, C4x, C5x, C6x, C7x, C8x, C9x, CAx, CBx, CEx, CFx, CGx, CHx, CJx, CKx, CLx, CMx, CNx, CPx, D2x, DAx, DBx, DCx, DDx, DEx, DFx, H2x, H3x, H5x, H6x, H7x, H9x, HAx, HBx, HGx, HHx, HJx, HKx, HLx, HMx, HNx, HPx, HQx, HRx, HSx, HTx, HUx, HVx, HWx, HXx, JHx, JJx, JKx, JLx, JMx, K2x, K3x, K4x, K5x, K6x, K7x, KWx, L8x, L9x, LAx, LBx, LCx, LDx, LEx, LFx, LNx, LTx, LUx, LVx, LWx, Lxx, LYx, MJx, MKx, MLx, MMx, MNx, MPx, MSx, MTx, MUx, MVx, MWx, MXx, MYx, MZx, N2x, N3x, N7x, N8x, P2x, P3x, P4x, P7x, P8x, P9x, N9x, NAx, NBx, NCx • 4414-CTO 	43Y9254	R	N

表 56. パーツ・リスト — 全体 (続き)

番号	FRU	FRU 番号	RoHS ID	CRU ID
25	システム・ボード・アセンブリー、PM45 nVidia NB9M-GS 256 MB、DDR2 • 2743-CTO, 22x, 24x, 25x, 34x, 37x, 3Bx, 3Cx, 3Fx, 3Kx, 3Mx, 3Rx, 3Vx, 44x, 47x, 4Jx, 4Kx, 4Lx, 4Px, 4Qx, 4Rx, 4Sx, 4Tx, 4Xx, 4Yx, 4Zx, 53x, 54x, 5Cx, 5Gx, 5Hx, 5Px, 5Rx, 5Sx, 5Ux, 5Vx, 5Wx, 5Yx, 5Zx, 62x, 63x, 64x, 65x, 66x, 6Ex, 6Fx, 72x, 77x, 78x, 79x, 7Ax, 7Bx, 7Cx, 7Hx, 7Jx, 7Kx, 7Lx, 7Mx, 7Nx, 7Ux, 7Vx, 7Wx, 7Xx, 82x, 84x, 8Ex, 8Hx, 8Jx, 8Yx, 8Zx, AFx, AGx, AHx, AJx, AKx, ALx, AMx, AUx, AVx, AWx, AXx, AYx, AZx, BDx, BEx, BQx, BRx, BSx, BTx, BUx, CFx, CGx, CZx, D2x, D5x, D6x, D7x, D8x, D9x, DAx, DBx, DCx, DDx, DEx, H7x, H8x, H9x, HMx, HNx, HPx, HQx, HRx, HSx, HUx, HYx, J2x, J5x, J6x, J9x, JAx, JBx, JCx, JDx, JEx, JFx, KGx, KHx, KJx, KKx, KLx, KMx, KNx, KPx, KQx, KRx, KSx, KTx, KUx, KVx, KWx, KXx, KYx, KZx, L2x, L3x, L4x, L5x, L6x, L7x, L8x, L9x, LAx, LBx, LCx • 4413-CTO • 2746-CTO, 22x, 24x, 25x, 33x, 34x, 36x, 37x, 3Bx, 3Cx, 3Dx, 3Ex, 3Jx, 3Mx, 3Qx, 3Tx, 47x, 48x, 49x, 4Ax, 4Ex, 4Fx, 4Gx, 4Hx, 4Jx, 4Kx, 4Lx, 4Mx, 4Nx, 4Sx, 4Tx, 4Ux, 4Wx, 4Xx, 54x, 55x, 57x, 58x, 5Ax, 5Dx, 5Gx, 5Hx, 5Rx, 5Tx, 5Ux, 5Vx, 62x, 63x, 64x, 65x, 66x, 67x, 68x, 69x, 6Ax, 6Bx, 6Nx, 6Px, 6Qx, 6Rx, 6Wx, 6Yx, 79x, 7Ax, 7Bx, 7Cx, 7Ex, 7Fx, 7Gx, 7Kx, 7Lx, 7Rx, 7Tx, 7Ux, 7Vx, 7Zx, 9Ax, 9Bx, 9Dx, 9Ex, 9Fx, 9Jx, 9Kx, 9Ux, AAx, ABx, ACx, ADx, AEx, AFx, AQx, ARx, B4x, B5x, BEx, BFx, BGx, BHx, BJx, CCx, CDx, CQx, CRx, CSx, CUx, CVx, CYx, CZx, D3x, D4x, D5x, D6x, D7x, D9x, DGx, DHx, H4x, H8x, HYx, HZx, J2x, J3x, J4x, J5x, J6x, J7x, J8x, J9x, JAx, JBx, JCx, JDx, JEx, JFx, JGx, JNx, JPx, JQx, JRx, JSx, JTx, JUx, JVx, JWx, K8x, K9x, KAx, KBx, KCx, K Dx, KEx, KFx, KGx, KHx, KJx, KKx, KLx, KMx, KNx, KVx, KXx • 4414-CTO	43Y9256	R	N
25	システム・ボード・アセンブリー、PM45 nVidia N10M-GE1 256 MB、DDR2 • 2743-CTO, LEx, M5x, M6x, MJx, MLx, MQx, MSx, MUx, MXx, MYx, MZx, N2x, N3x, N4x, N5x, P6x, P7x, P8x, P9x, PAx, PBx, PCx, PDx, PEx, PFx, PGx, PHx, PJx, PKx, PLx, PMx, PNx, PPx, PQx, PRx, PSx, PTx, PUx, PVx, PWx, PXx, PYx, PZx • 4413-CTO • 2746-CTO, L5x, LGx, LHx, LJx, LKx, LLx, LMx, LPx, LZx, M2x, M3x, M4x, M5x, M6x, M7x, M8x, M9x, MAx, MBx, MCx, MDx, MEx, MFx • 4414-CTO	42W8208	R	N
26	クリア・プレート・キット	43Y9692	R	N

表 56. パーツ・リスト — 全体 (続き)

番号	FRU	FRU 番号	RoHS ID	CRU ID
27	<p>パームレスト・アセンブリー (指紋センサーなし) 14W</p> <ul style="list-style-type: none"> • 2743-CTO, 33x, 36x, 39x, 3Ax, 3Dx, 3Ex, 3Mx, 3Qx, 3Rx, 4Fx, 4Ux, 4Wx, 52x, 55x, 57x, 58x, 5Cx, 5Ex, 5Fx, 5Jx, 5Kx, 5Nx, 5Qx, 5Tx, 5Ux, 5Vx, 5Yx, 5Zx, 67x, 68x, 6Jx, 6Kx, 6Lx, 6Mx, 74x, 75x, 76x, 77x, 78x, 79x, 7Dx, 7Ex, 7Fx, 7Gx, 7Hx, 7Jx, 7Kx, 7Lx, 7Mx, 7Nx, 7Px, 7Qx, 7Rx, 7Sx, 7Tx, 7Ux, 7Vx, 7Wx, 7Xx, 8Dx, 8Fx, 8Gx, 8Kx, 8Nx, 8Sx, 8Ux, 8Vx, 96x, 97x, 98x, 99x, 9Ax, 9Bx, 9Cx, 9Dx, 9Ex, 9Fx, 9Gx, 9Hx, 9Jx, 9Kx, 9Lx, 9Mx, 9Nx, 9Px, 9Qx, 9Rx, 9Sx, 9Ux, 9Vx, 9Wx, 9Xx, 9Yx, 9Zx, A2x, A3x, A4x, A5x, A6x, A7x, A8x, A9x, AAx, AJx, AKx, ALx, AMx, ANx, APx, AQx, ARx, ASx, AUx, AVx, AWx, AYx, B2x, B3x, B4x, B5x, B6x, B7x, BFx, BGx, BHx, BJx, BKx, BMx, BNx, BPx, BQx, BRx, BVx, BWx, BZx, C2x, C5x, C6x, CHx, CJx, CKx, CNx, CPx, CQx, CSx, CZx, D3x, D4x, DFx, HAx, HBx, HCx, HDx, HEx, HFx, HGx, HHx, HJx, HKx, HLx, J3x, J4x, J5x, J6x, J7x, J8x, J9x, JAx, JBx, JCx, JDx, JEx, JFx, JGx, JHx, JIx, JKx, JLx, JMx, JNx, JPx, JQx, JXx, JYx, JZx, K2x, K3x, K4x, KCx, KGx, KHx, KJx, KKx, KLx, KMx, KUx, KVx, KWx, KXx, KYx, KZx, L9x, LHx, LJx, LPx, LQx, LRx, LSx, LTx, LUx, LVx, M7x, M8x, M9x, MAx, MBx, MCx, MDx, MEx, MFx, MGx, MHx, MTx, MUx, MVx, MWx, MXx, MYx, MZx, N2x, N3x, N4x, N5x, N6x, N7x, N8x, N9x, NAx, NBx, NCx, NDx, NEx, NMx, NNx, NPx, NQx, NRx, NSx, P2x, P6x, P7x, P8x, P9x, PAx, PBx, PJx, PKx, PLx, PMx, PNx, PPx, PXx, Q4x, Q5x, Q6x • 4413-CTO 	44C0727	R	**

表 56. パーツ・リスト — 全体 (続き)

番号	FRU	FRU 番号	RoHS ID	CRU ID
27	パームレスト・アセンブリー (指紋センサー付き) 14W • 2743-CTO, 22x, 23x, 24x, 25x, 26x, 34x, 37x, 3Bx, 3Cx, 3Fx, 3Hx, 3Jx, 3Kx, 3Vx, 3Wx, 42x, 43x, 44x, 45x, 46x, 47x, 48x, 49x, 4Ax, 4Bx, 4Cx, 4Dx, 4Ex, 4Gx, 4Hx, 4Jx, 4Kx, 4Lx, 4Mx, 4Nx, 4Px, 4Qx, 4Rx, 4Sx, 4Tx, 4Vx, 4Xx, 4Yx, 4Zx, 53x, 54x, 56x, 59x, 5Ax, 5Bx, 5Dx, 5Gx, 5Hx, 5Lx, 5Mx, 5Px, 5Rx, 5Sx, 5Wx, 62x, 63x, 64x, 65x, 66x, 6Ax, 6Dx, 6Ex, 6Fx, 6Gx, 6Hx, 72x, 7Ax, 7Bx, 7Cx, 7Zx, 82x, 83x, 84x, 85x, 86x, 87x, 88x, 89x, 8Ax, 8Bx, 8Cx, 8Ex, 8Hx, 8Jx, 8Lx, 8Mx, 8Px, 8Qx, 8Rx, 8Tx, 8Wx, 8Xx, 8Yx, 8Zx, 92x, 93x, 94x, 95x, ABx, ACx, ADx, AEx, AFx, AGx, AHx, ATx, AXx, AZx, B8x, BBx, BCx, BDx, BEx, BSx, BTx, BUx, Bx, BYx, C3x, C4x, C7x, C8x, C9x, CAx, CBx, CCx, CDx, CEx, CFx, CGx, CLx, CMx, CRx, CUx, CVx, CWx, CXx, CYx, D2x, D5x, D6x, D7x, D8x, D9x, DAx, DBx, DCx, DDx, DEx, H2x, H3x, H4x, H5x, H6x, H7x, H8x, H9x, HMx, HNx, HPx, HQx, HRx, HSx, HTx, HUx, HVx, HWx, HXx, HYx, HZx, J2x, JRx, JSx, JTx, JUx, JVx, JWx, K5x, K6x, K7x, K8x, K9x, KAx, KBx, KDx, KEx, KFx, KNx, KPx, KQx, KRx, KSx, KTx, L2x, L3x, L4x, L5x, L6x, L7x, L8x, LAx, LBx, LCx, LEx, LGx, LKx, LLx, LMx, LNx, LWx, Lx, LYx, LZx, M5x, M6x, MJx, MKx, MLx, MMx, MNx, MPx, MQx, MRx, MSx, NFx, NGx, NHx, NJx, NKx, NLx, NTx, NUx, NVx, NWx, Nx, NYx, NZx, P3x, P4x, P5x, PCx, PDx, PEx, Pfx, PGx, PHx, PQx, PRx, PSx, PTx, PUx, PVx, PWx, PYx, PZx, Q2x, Q3x • 4413-CTO	44C0729	R	**
27	パームレスト・アセンブリー (指紋センサーなし) 15W • 2746-CTO, 33x, 36x, 39x, 3Ax, 45x, 4Kx, 4Px, 4Rx, 4Vx, 4Yx, 52x, 53x, 57x, 58x, 59x, 5Cx, 5Ex, 5Fx, 5Jx, 5Kx, 5Qx, 5Sx, 5Wx, 5Xx, 5Yx, 5Zx, 62x, 63x, 64x, 65x, 67x, 68x, 69x, 6Ax, 6Bx, 6Cx, 6Dx, 6Kx, 6Lx, 6Mx, 73x, 7Ex, 7Fx, 7Hx, 7Jx, 7Mx, 7Px, 7Xx, 7Yx, 85x, 86x, 87x, 8Ax, 8Bx, 8Cx, 8Dx, 8Ex, 8Fx, 8Gx, 8Hx, 8Jx, 8Kx, 8Lx, 8Mx, 8Nx, 8Px, 8Qx, 8Rx, 8Sx, 8Ux, 8Vx, 8Wx, 8Xx, 8Yx, 8Zx, 92x, 93x, 94x, 95x, 96x, 97x, 98x, 99x, 9Dx, 9Ex, 9Fx, 9Kx, 9Mx, 9Qx, 9Rx, 9Sx, 9Tx, 9Vx, ATx, B6x, B7x, B8x, B9x, BAx, BBx, BCx, BDx, BEx, Bfx, BJx, BKx, BMx, BNx, BPx, BRx, BSx, BTx, BWx, Bx, C2x, C3x, CGx, CHx, CLx, CMx, CWx, CXx, D8x, D9x, HCx, HDx, HEx, Hfx, HGx, HHx, HJx, HKx, HLx, HMx, HNx, HPx, HQx, HRx, HSx, HTx, HUx, HVx, HWx, Hx, JLx, JMx, JNx, JPx, JQx, JRx, JSx, JTx, JUx, JVx, JWx, Jx, JYx, JZx, K2x, K4x, K5x, K6x, K8x, K9x, KAx, KEx, KFx, KGx, KLx, KMx, L6x, L7x, L8x, L9x, LAx, LBx, LCx, LDx, LEx, Lfx, LNx, LPx, LQx, LRx, LSx, LTx, LVx, LWx, Lx, M2x, M3x, M7x, M8x, M9x, MDx, MEx, MGx, MHx, MJx, MKx, MQx, MRx, MSx, MTx, MUx, MVx, MWx, Mx, N4x, P3x, P4x, NAx, NBx • 4414-CTO	44C0731	R	**

表 56. パーツ・リスト — 全体 (続き)

番号	FRU	FRU 番号	RoHS ID	CRU ID
27	パームレスト・アセンブリー (指紋センサー付き) 15W • 2746-CTO, 22x, 23x, 24x, 25x, 26x, 34x, 37x, 3Bx, 3Cx, 3Dx, 3Ex, 3Gx, 3Hx, 3Jx, 3Mx, 3Nx, 3Px, 3Qx, 3Rx, 3Sx, 3Tx, 3Ux, 3Vx, 3Wx, 3Xx, 3Yx, 3Zx, 42x, 43x, 44x, 46x, 47x, 48x, 49x, 4Ax, 4Bx, 4Cx, 4Dx, 4Ex, 4Fx, 4Gx, 4Hx, 4Jx, 4Lx, 4Mx, 4Nx, 4Qx, 4Sx, 4Tx, 4Ux, 4Wx, 4Xx, 4Zx, 54x, 55x, 56x, 5Ax, 5Bx, 5Dx, 5Gx, 5Hx, 5Lx, 5Mx, 5Nx, 5Px, 5Rx, 5Tx, 5Ux, 5Vx, 66x, 6Ex, 6Fx, 6Gx, 6Jx, 6Nx, 6Px, 6Qx, 6Rx, 6Vx, 6Wx, 6Xx, 6Yx, 6Zx, 72x, 74x, 75x, 76x, 77x, 78x, 79x, 7Ax, 7Bx, 7Cx, 7Dx, 7Gx, 7Kx, 7Lx, 7Nx, 7Qx, 7Rx, 7Sx, 7Tx, 7Ux, 7Vx, 7Wx, 7Zx, 82x, 83x, 84x, 9Ax, 9Bx, 9Gx, 9Hx, 9Jx, 9Lx, 9Nx, 9Px, 9Ux, A2x, A3x, A4x, A5x, A6x, A7x, A8x, A9x, AAx, ABx, ACx, ADx, AEx, AFx, AGx, AHx, AJx, AKx, ALx, AMx, ANx, APx, AQx, ARx, ASx, AUx, B2x, B3x, B4x, B5x, BGx, BHx, BQx, BUx, BVx, BYx, BZx, C4x, C5x, C6x, C7x, C8x, C9x, CAx, CBx, CCx, CDx, CEx, CFx, CJx, CKx, CNx, CPx, CQx, CRx, CSx, CUx, CVx, CYx, CZx, D2x, D3x, D4x, D5x, D6x, D7x, DAx, DBx, DCx, DDx, DEx, DFx, DGx, DHx, H2x, H3x, H4x, H5x, H6x, H7x, H8x, H9x, HAx, HBx, HYx, HZx, J2x, J3x, J4x, J5x, J6x, J7x, J8x, J9x, JAx, JBx, JCx, JDx, JEx, JFx, JGx, JHx, Jx, JKx, K3x, K7x, KBx, KCx, KDx, KHx, KJx, KKx, KNx, KVx, KWx, KXx, L5x, LGx, LHx, LJx, LKx, LLx, LMx, LUx, LYx, M4x, M5x, M6x, MAx, MBx, MCx, MFx, MLx, MMx, MNx, MPx, MYx, MZx, N2x, N3x, N5x, N6x, N7x, N8x, N9x, NCx, P2x, P5x, P6x, P7x, P8x, P9x • 4414-CTO	44C0733	R	**
28	キーボード (230 ページの『Keyboard (キーボード)』を参照)			
29	トラックポイント・スティック・キャップ	91P9642	R	*
—	AC アダプター (232 ページの『AC アダプター』を参照)			

LCD FRU

ThinkPad SL400、SL400c、SL500、および SL500c には、次のタイプの LCD があります。

- 『14.1 型 WXGA TFT』
- 213 ページの『14.1 型 WXGA+ TFT』
- 215 ページの『15.4 型 WXGA TFT』
- 227 ページの『15.4 型 WSXGA+ TFT』

14.1 型 WXGA TFT

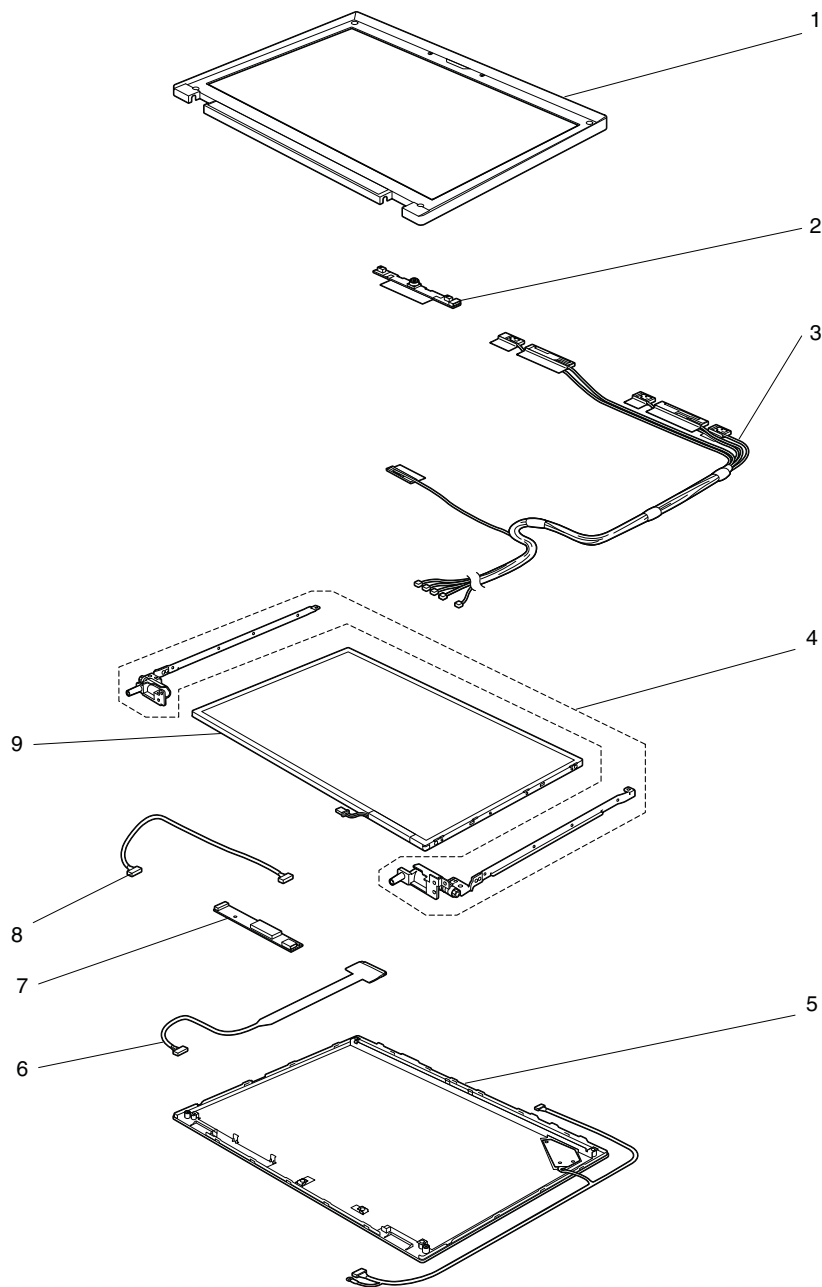


表 57. パーツ・リスト — 14.1型 WXGA TFT

番号	FRU	FRU 番号	RoHS ID	CRU ID
1	LCD ベゼル SL400 • 全 2743	43Y9686	R	N
1	LCD ベゼル SL400c • 全 4413	45N5605	R	N
2	カメラ/マイクロホン・モジュール • 2743-CTO, 22x, 23x, 24x, 26x, 33x, 34x, 36x, 37x, 39x, 3Ax, 3Hx, 3Jx, 3Kx, 3Mx, 3Rx, 3Vx, 3Wx, 49x, 4Bx, 4Dx, 4Ex, 4Gx, 4Hx, 4Kx, 4Lx, 4Mx, 4Nx, 4Rx, 4Tx, 4Ux, 4Vx, 4Wx, 4Xx, 4Yx, 4Zx, 52x, 53x, 54x, 55x, 56x, 57x, 58x, 59x, 5Ax, 5Bx, 5Dx, 5Ex, 5Fx, 5Hx, 5Jx, 5Kx, 5Lx, 5Mx, 5Nx, 5Px, 5Qx, 5Rx, 5Sx, 5Tx, 5Ux, 5Vx, 5Wx, 5Yx, 5Zx, 62x, 63x, 65x, 66x, 67x, 68x, 6Ax, 6Ex, 6Fx, 6Jx, 6Kx, 6Lx, 6Mx, 72x, 74x, 75x, 76x, 77x, 78x, 79x, 7Ax, 7Bx, 7Cx, 7Mx, 7Rx, 7Sx, 7Tx, 7Vx, 7Wx, 7Xx, 85x, 87x, 88x, 89x, 8Ax, 8Bx, 8Cx, 8Dx, 8Ex, 8Fx, 8Gx, 8Lx, 8Mx, 8Nx, 8Px, 8Qx, 8Rx, 8Tx, 8Wx, 8Xx, 8Yx, 8Zx, 92x, 93x, 94x, 95x, 9Fx, 9Hx, 9Qx, 9Sx, 9Xx, A2x, A3x, A6x, ABx, ACx, ADx, AEx, AFx, AGx, AHx, AJx, AKx, ALx, AMx, ANx, APx, AQx, ARx, AUx, AVx, AWx, AXx, B5x, B8x, BBx, BCx, BDx, BEx, BFx, BGx, BQx, BRx, BSx, BTx, BUx, Bxx, BYx, C3x, C4x, C5x, C7x, C8x, C9x, CAx, CBx, CCx, CDx, CEx, CHx, CMx, CRx, CUx, CVx, CWx, CXx, CYx, CZx, D2x, D4x, D5x, D6x, D9x, DBx, DDx, DEx, H3x, H4x, H5x, H6x, H8x, H9x, HSx, HTx, HUx, HVx, HWx, Hxx, HYx, HZx, J2x, J3x, J4x, J5x, J6x, J7x, J8x, J9x, JAx, JBx, JcX, JdX, JEx, JFx, JkX, Jlx, JmX, JNx, Jpx, JqX, JxX, JyX, JzX, K2x, K3x, K4x, KAx, KBx, KCx, KEx, KFx, KGx, KHx, KJx, KKx, KLx, KMx, KUx, KVx, KWx, Kxx, KYx, KzX, L7x, L8x, L9x, LBx, LCx, LEx, LMx, LNx, LQx, LRx, LSx, LTx, LUx, LVx, LWx, Lxx, LYx, LZx, M5x, M6x, MJx, MKx, MLx, MMx, MNx, MPx, MQx, MRx, MSx, MTx, MUx, MVx, MWx, Mxx, MYx, MzX, N2x, N3x, N4x, N5x, N9x, NAx, NBx, NCx, NDx, NEx, NMx, NNx, NPx, NQx, NRx, NSx, NYx, NZx, P2x, P4x, P5x, P6x, P7x, P8x, P9x, PAx, PBx, PJx, PKx, PLx, PMx, PNx, PPx, PVx, PWx, Pxx, PzX, Q2x, Q3x, Q4x, Q5x, Q6x • 4413-CTO	44C0735	R	N

表 57. パーツ・リスト — 14.1型 WXGA TFT (続き)

番号	FRU	FRU 番号	RoHS ID	CRU ID
2	カメラ/マイクロホン・モジュール • 2743-CTO, 22x, 23x, 24x, 26x, 33x, 34x, 36x, 37x, 39x, 3Ax, 3Hx, 3Jx, 3Kx, 3Mx, 3Rx, 3Vx, 3Wx, 49x, 4Bx, 4Dx, 4Ex, 4Gx, 4Hx, 4Kx, 4Lx, 4Mx, 4Nx, 4Rx, 4Tx, 4Ux, 4Vx, 4Wx, 4Xx, 4Yx, 4Zx, 52x, 53x, 54x, 55x, 56x, 57x, 58x, 59x, 5Ax, 5Bx, 5Dx, 5Ex, 5Fx, 5Hx, 5Jx, 5Kx, 5Lx, 5Mx, 5Nx, 5Px, 5Qx, 5Rx, 5Sx, 5Tx, 5Ux, 5Vx, 5Wx, 5Yx, 5Zx, 62x, 63x, 65x, 66x, 67x, 68x, 6Ax, 6Ex, 6Fx, 6Jx, 6Kx, 6Lx, 6Mx, 72x, 74x, 75x, 76x, 77x, 78x, 79x, 7Ax, 7Bx, 7Cx, 7Mx, 7Rx, 7Sx, 7Tx, 7Vx, 7Wx, 7Xx, 85x, 87x, 88x, 89x, 8Ax, 8Bx, 8Cx, 8Dx, 8Ex, 8Fx, 8Gx, 8Lx, 8Mx, 8Nx, 8Px, 8Qx, 8Rx, 8Tx, 8Wx, 8Xx, 8Yx, 8Zx, 92x, 93x, 94x, 95x, 9Fx, 9Hx, 9Qx, 9Sx, 9Xx, A2x, A3x, A6x, ABx, ACx, ADx, AEx, AFx, AGx, AHx, AJx, AKx, ALx, AMx, ANx, APx, AQx, ARx, AUx, AVx, AWx, AXx, B5x, B8x, BBx, BCx, BDx, BEx, BFx, BGx, BQx, BRx, BSx, BTx, BUx, Bx, BYx, C3x, C4x, C5x, C7x, C8x, C9x, CAx, CBx, CCx, CDx, CEx, CHx, CMx, CRx, CUx, CVx, CWx, CXx, CYx, CZx, D2x, D4x, D5x, D6x, D9x, DBx, DDx, DEx, H3x, H4x, H5x, H6x, H8x, H9x, HSx, HTx, HUx, HVx, HWx, HXx, HYx, HZx, J2x, J3x, J4x, J5x, J6x, J7x, J8x, J9x, JAx, JBx, Jc, JEx, JFx, JKx, JLx, JMx, JNx, JPx, JQx, JXx, JYx, JZx, K2x, K3x, K4x, KAx, KBx, KCx, KEx, KFx, KGx, KHx, KJx, KKx, KLx, KMx, KUx, KVx, KWx, KXx, KYx, KZx, L7x, L8x, L9x, LBx, LCx, LEx, LMx, LNx, LQx, LRx, LSx, LTx, LUx, LVx, LWx, LXx, LYx, LZx, M5x, M6x, MJx, MKx, MLx, MMx, MNx, MPx, MQx, MRx, MSx, MTx, MUX, MVx, MWx, MXx, MYx, MZx, N2x, N3x, N4x, N5x, N9x, NAx, NBx, NCx, NDx, NEx, NMx, NNx, NPx, NQx, NRx, NSx, NYx, NZx, P2x, P4x, P5x, P6x, P7x, P8x, P9x, PAX, PBx, PJx, PKx, PLx, PMx, PNx, PPx, PVx, PWx, PXX, PZx, Q2x, Q3x, Q4x, Q5x, Q6x • 4413-CTO	44C0909	R	N

表 57. パーツ・リスト — 14.1型 WXGA TFT (続き)

番号	FRU	FRU 番号	RoHS ID	CRU ID
2	マイクロホン・モジュール ・ 2743-CTO, 3Dx, 3Ex, 3Qx, 42x, 43x, 45x, 46x, 48x, 4Ax, 4Cx, 4Fx, 6Dx, 6Gx, 6Hx, 7Dx, 7Ex, 7Fx, 7Gx, 7Hx, 7Jx, 7Kx, 7Lx, 7Px, 7Qx, 7Ux, 7Zx, 83x, 86x, 8Kx, 8Sx, 8Ux, 8Vx, 96x, 97x, 98x, 99x, 9Ax, 9Bx, 9Cx, 9Dx, 9Ex, 9Gx, 9Jx, 9Kx, 9Lx, 9Mx, 9Nx, 9Px, 9Rx, 9Ux, 9Vx, 9Wx, 9Yx, 9Zx, A4x, A5x, A7x, A8x, A9x, AAx, ASx, ATx, AYx, AZx, B2x, B3x, B4x, B6x, B7x, BHx, BJx, BKx, BMx, BNx, BPx, BVx, BWx, BZx, C2x, C6x, CJx, CKx, CLx, CNx, CPx, CQx, CSx, D3x, Dfx, H2x, HAx, HBx, HCx, HDx, HEx, Hfx, HGx, HHx, HJx, HKx, HLx, JGx, JHx, JJx, JRx, JSx, JTx, JUx, JVx, JWx, K5x, K6x, K7x, K8x, K9x, KDx, KNx, KPx, KQx, KRx, KSx, KTx, L2x, L3x, L4x, L5x, L6x, LAx, LGx, LHx, LJx, LKx, LLx, LPx, M7x, M8x, M9x, MAx, MBx, MCx, MDx, MEx, MFx, MGx, MHx, N6x, N7x, N8x, Nfx, NGx, NHx, NJx, NKx, NLx, NTx, NUx, NVx, NWx, Nxx, P3x, PCx, PDx, PEx, Pfx, PGx, PHx, PQx, PRx, PSx, PTx, PUx, PYx ・ 4413-CTO	44C0737	R	N
3	ワイヤレス LAN/WiMAX/WAN アンテナ・アセンブリー 14W	44C9914	R	N
4	ちょうつがい 14W	43Y9688	R	N
5	LCD カバー・キット 14W (ロゴ付き)	43Y9684	R	N

表 57. パーツ・リスト — 14.1型 WXGA TFT (続き)

番号	FRU	FRU 番号	RoHS ID	CRU ID
6	LCD ケーブル、20 ワイヤー同軸式 14W • 2743-CTO, 22x, 23x, 24x, 26x, 33x, 34x, 36x, 37x, 39x, 3Ax, 3Dx, 3Ex, 3Hx, 3Jx, 3Kx, 3Mx, 3Vx, 3Wx, 42x, 43x, 45x, 46x, 48x, 49x, 4Ax, 4Bx, 4Cx, 4Dx, 4Ex, 4Fx, 4Gx, 4Hx, 4Kx, 4Lx, 4Mx, 4Nx, 4Rx, 4Tx, 4Ux, 4Vx, 4Wx, 4Xx, 4Yx, 4Zx, 52x, 53x, 54x, 55x, 56x, 57x, 58x, 59x, 5Ax, 5Bx, 5Dx, 5Ex, 5Fx, 5Hx, 5Jx, 5Kx, 5Lx, 5Mx, 5Nx, 5Px, 5Qx, 5Rx, 5Sx, 5Tx, 5Ux, 5Vx, 5Wx, 66x, 67x, 68x, 6Ax, 6Dx, 6Ex, 6Fx, 6Gx, 6Hx, 6Jx, 6Kx, 6Lx, 6Mx, 72x, 74x, 75x, 76x, 77x, 78x, 79x, 7Ax, 7Bx, 7Cx, 7Px, 7Qx, 7Rx, 7Sx, 7Tx, 7Ux, 7Vx, 7Wx, 7Xx, 7Zx, 83x, 85x, 86x, 87x, 88x, 89x, 8Ax, 8Bx, 8Cx, 8Dx, 8Ex, 8Fx, 8Gx, 8Kx, 8Lx, 8Mx, 8Nx, 8Px, 8Qx, 8Rx, 8Sx, 8Tx, 8Ux, 8Vx, 8Wx, 8Xx, 8Yx, 8Zx, 92x, 93x, 94x, 95x, 96x, 97x, 98x, 99x, 9Ax, 9Bx, 9Cx, 9Dx, 9Ex, 9Fx, 9Gx, 9Hx, 9Jx, 9Kx, 9Lx, 9Mx, 9Nx, 9Px, 9Qx, 9Rx, 9Sx, 9Ux, 9Vx, 9Wx, 9Xx, 9Yx, 9Zx, A2x, A3x, A6x, A7x, A8x, A9x, AAx, ABx, ACx, ADx, AEx, AFx, AGx, AHx, AJx, AKx, ALx, AMx, B2x, B3x, B4x, B5x, B6x, B7x, B8x, BBx, BCx, BDx, BEx, BFx, BGx, BUx, BVx, BWx, Bxx, BYx, BZx, C2x, C3x, C4x, C5x, C6x, C7x, C8x, C9x, CAx, CBx, CCx, CDx, CEx, CHx, CJx, CKx, CLx, CMx, CNx, CPx, CQx, CRx, CSx, CUx, CVx, CWx, CXx, CYx, CZx, D2x, D3x, D4x, D5x, D6x, D9x, DBx, DDx, DEx, Dfx, H2x, H3x, H4x, H5x, H6x, H8x, H9x, HAx, HBx, HCx, HDx, HEx, Hfx, HGx, HHx, HJx, HKx, HLx, HSx, HTx, HWx, Hxx, HYx, HZx, J2x, J3x, J4x, J5x, J6x, J7x, J8x, J9x, JAx, JBx, Jcx, Jdx, JEx, JFx, LGx, M5x • 4413-CTO	44C5371	R	N

表 57. パーツ・リスト — 14.1型 WXGA TFT (続き)

番号	FRU	FRU 番号	RoHS ID	CRU ID
6	LCD ケーブル、20 ワイヤー、テフロン 14W • 2743-CTO, 3Qx, 3Rx, 5Yx, 5Zx, 62x, 63x, 65x, 7Dx, 7Ex, 7Fx, 7Gx, 7Hx, 7Jx, 7Kx, 7Lx, 7Mx, A4x, A5x, ANx, APx, AQx, ARx, ASx, ATx, AUx, AVx, AWx, AXx, AYx, AZx, BHx, BJx, BKx, BMx, BNx, BPx, BQx, BRx, BSx, BTx, HUX, HVx, JGx, JHx, JJx, JKx, JLx, JMx, JNx, JPx, JQx, JRx, JSx, JTx, JUx, JVx, JWx, JXx, JYx, JZx, K2x, K3x, K4x, K5x, K6x, K7x, K8x, K9x, KAx, KBx, KCx, K Dx, KEx, KFx, KGx, KHx, KJx, KKx, KLx, KMx, KNx, KPx, KQx, KRx, KSx, KTx, KUx, KVx, KWx, KXx, KYx, KZx, L2x, L3x, L4x, L5x, L6x, L7x, L8x, L9x, LAx, LBx, LCx, LEx, LHx, LJx, LKx, LLx, LMx, LNx, LPx, LQx, LRx, LSx, LTx, LUx, LVx, LWx, LXx, LYx, LZx, M6x, M7x, M8x, M9x, MAx, MBx, MCx, MDx, MEx, MFx, MGx, MHx, MJx, MKx, MLx, MMx, MNx, MPx, MQx, MRx, MSx, MTx, MUx, MVx, MWx, MXx, MYx, MZx, N2x, N3x, N4x, N5x, N6x, N7x, N8x, N9x, NAx, NBx, NCx, NDx, NEx, NFx, NGx, NHx, NJx, NKx, NLx, NMx, NNx, NPx, NQx, NRx, NSx, NTx, NUx, NVx, NWx, NXx, NYx, NZx, P2x, P3x, P4x, P5x, P6x, P7x, P8x, P9x, PAx, PBx, PCx, PDx, PEx, PFx, PGx, PHx, PJx, PKx, PLx, PMx, PNx, PPx, PQx, PRx, PSx, PTx, PUx, PVx, PWx, Pxx, PYx, PZx, Q2x, Q3x, Q4x, Q5x, Q6x • 4413-CTO	44C5373	R	N

表 57. パーツ・リスト — 14.1型 WXGA TFT (続き)

番号	FRU	FRU 番号	RoHS ID	CRU ID
7	インバーター・カード • 2743-CTO, 22x, 23x, 24x, 26x, 33x, 34x, 36x, 37x, 39x, 3Ax, 3Dx, 3Ex, 3Hx, 3Jx, 3Kx, 3Mx, 3Qx, 3Rx, 3Vx, 3Wx, 42x, 43x, 45x, 46x, 48x, 49x, 4Ax, 4Bx, 4Cx, 4Dx, 4Ex, 4Fx, 4Gx, 4Hx, 4Kx, 4Lx, 4Mx, 4Nx, 4Rx, 4Tx, 4Ux, 4Vx, 4Wx, 4Xx, 4Yx, 4Zx, 52x, 53x, 54x, 55x, 56x, 57x, 58x, 59x, 5Ax, 5Bx, 5Dx, 5Ex, 5Fx, 5Hx, 5Jx, 5Kx, 5Lx, 5Mx, 5Nx, 5Px, 5Qx, 5Rx, 5Sx, 5Tx, 5Ux, 5Vx, 5Wx, 5Yx, 5Zx, 62x, 63x, 65x, 66x, 67x, 68x, 6Ax, 6Dx, 6Ex, 6Fx, 6Gx, 6Hx, 6Jx, 6Kx, 6Lx, 6Mx, 72x, 74x, 75x, 76x, 77x, 78x, 79x, 7Ax, 7Bx, 7Cx, 7Dx, 7Ex, 7Fx, 7Gx, 7Hx, 7Jx, 7Kx, 7Lx, 7Mx, 7Px, 7Qx, 7Rx, 7Sx, 7Tx, 7Ux, 7Vx, 7Wx, 7Xx, 7Zx, 83x, 85x, 86x, 87x, 88x, 89x, 8Ax, 8Bx, 8Cx, 8Dx, 8Ex, 8Fx, 8Gx, 8Kx, 8Lx, 8Mx, 8Nx, 8Px, 8Qx, 8Rx, 8Sx, 8Tx, 8Ux, 8Vx, 8Wx, 8Xx, 8Yx, 8Zx, 92x, 93x, 94x, 95x, 96x, 97x, 98x, 99x, 9Ax, 9Bx, 9Cx, 9Dx, 9Ex, 9Fx, 9Gx, 9Hx, 9Jx, 9Kx, 9Lx, 9Mx, 9Nx, 9Px, 9Qx, 9Rx, 9Sx, 9Ux, 9Vx, 9Wx, 9Xx, 9Yx, 9Zx, A2x, A3x, A4x, A5x, A6x, A7x, A8x, A9x, AAx, ABx, ACx, ADx, AEx, AFx, AGx, AHx, AJx, AKx, ALx, AMx, ANx, APx, AQx, ARx, ASx, ATx, AUx, AVx, AWx, AXx, AYx, AZx, B2x, B3x, B4x, B5x, B6x, B7x, B8x, BBx, BCx, BDx, BEx, BFx, BGx, BHx, BJx, BKx, BMx, BNx, BPx, BQx, BRx, BSx, BTx, BUx, BVx, BWx, Bxx, BYx, BZx, C2x, C3x, C4x, C5x, C6x, C7x, C8x, C9x, CAx, CBx, CCx, CDx, CEx, CHx, CJx, CKx, CLx, CMx, CNx, CPx, CQx, CRx, CSx, CUx, CVx, CWx, Cxx, CYx, CZx, D2x, D3x, D4x, D5x, D6x, D9x, DBx, DDx, DEx, DFxH2x, H3x, H4x, H5x, H6x, H8x, H9x, HAx, HBx, HCx, HDx, HEx, Hfx, HGx, HHx, HJx, HKx, HLx, HSx, HTx, HUx, HVx, HWx, Hxx, HYx, HZx, J2x, J3x, J4x, J5x, J6x, J7x, J8x, J9x, JAx, JBx, Jcx, Jdx, JEx, JFx, JGx, JHx, Jx, JKx, Jlx, JMx, JNx, JPx, JQx, JRx, JSx, JTx, JUx, Jvx, JWx, Jxx, JYx, JZx, K2x, K3x, K4x, K5x, K6x, K7x, K8x, K9x, KAx, KBx, KCx, Kdx, KEx, Kfx, KGx, KHx, KJx, KKx, KLx, KMx, KNx, KPx, KQx, KRx, KSx, KTx, KUx, KVx, KWx, Kxx, KYx, KZx, L2x, L3x, L4x, L5x, L6x, L7x, L8x, L9x, LAx, LBx, LCx, LGx • 4413-CTO	42W7997	R	N

表 57. パーツ・リスト — 14.1型 WXGA TFT (続き)

番号	FRU	FRU 番号	RoHS ID	CRU ID
7	LED 制御カード • 2743-CTO, LEx, LHx, LJx, LKx, LLx, LMx, LNx, LPx, LQx, LRx, LSx, LTx, LUx, LVx, LWx, LXX, LYx, LZx, M5x, M6x, M7x, M8x, M9x, MAx, MBx, MCx, MDx, MEx, MFx, MGx, MHx, MJx, MKx, MLx, MMx, MNx, MPx, MQx, MRx, MSx, MTx, MUx, MVx, MWx, MXx, MYx, MZx, N2x, N3x, N4x, N5x, N6x, N7x, N8x, N9x, NAx, NBx, NCx, NDx, NEx, NFx, NGx, NHx, NJx, NKx, NLx, NMx, NNx, NPx, NQx, NRx, NSx, NTx, NUx, NVx, NWx, NXx, NYx, NZx, P2x, P3x, P4x, P5x, P6x, P7x, P8x, P9x, PAX, PBx, PCx, PDx, PEx, PFx, PGx, PHx, PJx, PKx, PLx, PMx, PNx, PPx, PQx, PRx, PSx, PTx, PUx, PVx, PWx, PXx, PYx, PZx, Q2x, Q3x, Q4x, Q5x, Q6x • 4413-CTO	42W8219	R	N
8	インバーター・ケーブル 14W	43Y9800	R	N

表 57. パーツ・リスト — 14.1型 WXGA TFT (続き)

番号	FRU	FRU 番号	RoHS ID	CRU ID
9	LCD パネル、14.1 型 WXGA、グレア • 2743-CTO, 22x, 24x, 33x, 36x, 37x, 39x, 3Ax, 3Dx, 3Ex, 3Hx, 3Jx, 3Kx, 3Mx, 3Rx, 3Vx, 49x, 4Bx, 4Cx, 4Dx, 4Ex, 4Fx, 4Gx, 4Hx, 4Mx, 4Nx, 4Vx, 4Wx, 4Xx, 4Yx, 4Zx, 52x, 53x, 56x, 57x, 58x, 59x, 5Ax, 5Dx, 5Lx, 5Mx, 5Nx, 5Px, 5Qx, 5Rx, 5Tx, 5Ux, 5Vx, 5Wx, 5Yx, 62x, 66x, 67x, 68x, 6Ex, 6Fx, 6Jx, 6Kx, 6Lx, 6Mx, 72x, 74x, 75x, 76x, 77x, 78x, 79x, 7Ax, 7Bx, 7Cx, 7Dx, 7Ex, 7Fx, 7Gx, 7Hx, 7Jx, 7Kx, 7Lx, 7Mx, 7Px, 7Qx, 7Rx, 7Sx, 7Tx, 7Ux, 7Vx, 7Wx, 7Xx, 85x, 87x, 88x, 8Ax, 8Bx, 8Dx, 8Fx, 8Gx, 8Kx, 8Lx, 8Mx, 8Nx, 8Px, 8Qx, 8Sx, 8Tx, 8Ux, 8Vx, 8Wx, 8Xx, 8Yx, 8Zx, 92x, 93x, 94x, 95x, 96x, 97x, 98x, 99x, 9Bx, 9Dx, 9Gx, 9Jx, 9Lx, 9Nx, 9Px, 9Rx, 9Ux, 9Xx, 9Yx, A2x, A3x, A4x, A5x, A6x, A7x, A8x, A9x, AAx, ADx, AEx, AFx, AGx, AHx, AJx, AKx, ALx, AMx, ANx, APx, AQx, ARx, ASx, ATx, AUx, AVx, AWx, AXx, AYx, AZx, B5x, B8x, BBx, BCx, BDx, BEx, BFx, BGx, BHx, BJx, BKx, BMx, BNx, BPx, BQx, BRx, BSx, BTx, BUx, BWx, BYx, BZx, C3x, C5x, C7x, C9x, CBx, CDx, CSx, CUx, CVx, Cxx, CZx, D2x, D3x, D4x, D5x, DEx, DFx, H4x, H5x, H6x, H8x, H9x, HAx, HBx, HCx, HDx, HEx, HFx, HGx, HHx, HJx, HKx, HLx, HSx, HTx, HUx, HVx, HWx, HXx, HYx, HZx, J2x, J3x, J5x, J7x, J8x, J9x, JAx, JBx, Jcx, JDx, JEx, JFx, JGx, JHx, JJx, JKx, JLx, JMx, JNx, JPx, JQx, JRx, JSx, JTx, JUx, JVx, JWx, JXx, JYx, JZx, K2x, K3x, K4x, K5x, K6x, K7x, K8x, K9x, KAx, KBx, KCx, K Dx, KEx, KFx, KGx, KHx, KJx, KKx, KLx, KMx, KNx, KPx, KQx, KRx, KSx, KTx, KUx, KVx, KWx, KXx, KYx, KZx, L2x, L3x, L4x, L5x, L6x, L7x, L8x, L9x, LAx, LBx, LCx, LGx • 4413-CTO	42T0530	R	N

表 57. パーツ・リスト — 14.1型 WXGA TFT (続き)

番号	FRU	FRU 番号	RoHS ID	CRU ID
9	LCD パネル、14.1 型 WXGA、グレア • 2743-CTO, 22x, 24x, 33x, 36x, 37x, 39x, 3Ax, 3Dx, 3Ex, 3Hx, 3Jx, 3Kx, 3Mx, 3Rx, 3Vx, 49x, 4Bx, 4Cx, 4Dx, 4Ex, 4Fx, 4Gx, 4Hx, 4Mx, 4Nx, 4Vx, 4Wx, 4Xx, 4Yx, 4Zx, 52x, 53x, 56x, 57x, 58x, 59x, 5Ax, 5Dx, 5Lx, 5Mx, 5Nx, 5Px, 5Qx, 5Rx, 5Tx, 5Ux, 5Vx, 5Wx, 5Yx, 62x, 66x, 67x, 68x, 6Ex, 6Fx, 6Jx, 6Kx, 6Lx, 6Mx, 72x, 74x, 75x, 76x, 77x, 78x, 79x, 7Ax, 7Bx, 7Cx, 7Dx, 7Ex, 7Fx, 7Gx, 7Hx, 7Jx, 7Kx, 7Lx, 7Mx, 7Px, 7Qx, 7Rx, 7Sx, 7Tx, 7Ux, 7Vx, 7Wx, 7Xx, 85x, 87x, 88x, 8Ax, 8Bx, 8Dx, 8Fx, 8Gx, 8Kx, 8Lx, 8Mx, 8Nx, 8Px, 8Qx, 8Sx, 8Tx, 8Ux, 8Vx, 8Wx, 8Xx, 8Yx, 8Zx, 92x, 93x, 94x, 95x, 96x, 97x, 98x, 99x, 9Bx, 9Dx, 9Gx, 9Jx, 9Lx, 9Nx, 9Px, 9Rx, 9Ux, 9Xx, 9Yx, A2x, A3x, A4x, A5x, A6x, A7x, A8x, A9x, AAx, ADx, AEx, AFx, AGx, AHx, AJx, AKx, ALx, AMx, ANx, APx, AQx, ARx, ASx, ATx, AUx, AVx, AWx, AXx, AYx, AZx, B5x, B8x, BBx, BCx, BDx, BEx, BFx, BGx, BHx, BJx, BKx, BMx, BNx, BPx, BQx, BRx, BSx, BTx, BUx, BWx, BYx, BZx, C3x, C5x, C7x, C9x, CBx, CDx, CSx, CUx, CVx, Cx, CZx, D2x, D3x, D4x, D5x, DEx, DFx, H4x, H5x, H6x, H8x, H9x, HAx, HBx, HCx, HDx, HEx, Hfx, HGx, HHx, HJx, HKx, HLx, HSx, HTx, HUx, HVx, HWx, HXx, HYx, HZx, J2x, J3x, J5x, J7x, J8x, J9x, JAx, JBx, Jcx, JDx, JEx, JFx, JGx, JHx, JJx, JKx, JLx, JMx, JNx, JPx, JQx, JRx, JSx, JTx, JUx, JVx, JWx, JXx, JYx, JZx, K2x, K3x, K4x, K5x, K6x, K7x, K8x, K9x, KAx, KBx, KCx, Kdx, KEx, KFx, KGx, KHx, KJx, KKx, KLx, KMx, KNx, KPx, KQx, KRx, KSx, KTx, KUx, KVx, KWx, KXx, KYx, KZx, L2x, L3x, L4x, L5x, L6x, L7x, L8x, L9x, LAx, LBx, LCx, LGx • 4413-CTO	42T0524	R	N

表 57. パーツ・リスト — 14.1型 WXGA TFT (続き)

番号	FRU	FRU 番号	RoHS ID	CRU ID
9	LCD パネル、14.1 型 WXGA、グレア • 2743-CTO, 22x, 24x, 33x, 36x, 37x, 39x, 3Ax, 3Dx, 3Ex, 3Hx, 3Jx, 3Kx, 3Mx, 3Rx, 3Vx, 49x, 4Bx, 4Cx, 4Dx, 4Ex, 4Fx, 4Gx, 4Hx, 4Mx, 4Nx, 4Vx, 4Wx, 4Xx, 4Yx, 4Zx, 52x, 53x, 56x, 57x, 58x, 59x, 5Ax, 5Dx, 5Lx, 5Mx, 5Nx, 5Px, 5Qx, 5Rx, 5Tx, 5Ux, 5Vx, 5Wx, 5Yx, 62x, 66x, 67x, 68x, 6Ex, 6Fx, 6Jx, 6Kx, 6Lx, 6Mx, 72x, 74x, 75x, 76x, 77x, 78x, 79x, 7Ax, 7Bx, 7Cx, 7Dx, 7Ex, 7Fx, 7Gx, 7Hx, 7Jx, 7Kx, 7Lx, 7Mx, 7Px, 7Qx, 7Rx, 7Sx, 7Tx, 7Ux, 7Vx, 7Wx, 7Xx, 85x, 87x, 88x, 8Ax, 8Bx, 8Dx, 8Fx, 8Gx, 8Kx, 8Lx, 8Mx, 8Nx, 8Px, 8Qx, 8Sx, 8Tx, 8Ux, 8Vx, 8Wx, 8Xx, 8Yx, 8Zx, 92x, 93x, 94x, 95x, 96x, 97x, 98x, 99x, 9Bx, 9Dx, 9Gx, 9Jx, 9Lx, 9Nx, 9Px, 9Rx, 9Ux, 9Xx, 9Yx, A2x, A3x, A4x, A5x, A6x, A7x, A8x, A9x, AAx, ADx, AEx, AFx, AGx, AHx, AJx, AKx, ALx, AMx, ANx, APx, AQx, ARx, ASx, ATx, AUx, AVx, AWx, AXx, AYx, AZx, B5x, B8x, BBx, BCx, BDx, BEx, BFx, BGx, BHx, BJx, BKx, BMx, BNx, BPx, BQx, BRx, BSx, BTx, BUx, BWx, BYx, BZx, C3x, C5x, C7x, C9x, CBx, CDx, CSx, CUx, CVx, Cx, CZx, D2x, D3x, D4x, D5x, DEx, DFx, H4x, H5x, H6x, H8x, H9x, HAx, HBx, HCx, HDx, HEx, HFx, HGx, HHx, HJx, HKx, HLx, HSx, HTx, HUx, HVx, HWx, HXx, HYx, HZx, J2x, J3x, J5x, J7x, J8x, J9x, JAx, JBx, Jcx, JDx, JEx, JFx, JGx, JHx, JJx, JKx, JLx, JMx, JNx, JPx, JQx, JRx, JSx, JTx, JUx, JVx, JWx, JXx, JYx, JZx, K2x, K3x, K4x, K5x, K6x, K7x, K8x, K9x, KAx, KBx, KCx, Kdx, KEx, KFx, KGx, KHx, KJx, KKx, KLx, KMx, KNx, KPx, KQx, KRx, KSx, KTx, KUx, KVx, KWx, KXx, KYx, KZx, L2x, L3x, L4x, L5x, L6x, L7x, L8x, L9x, LAx, LBx, LCx, LGx • 4413-CTO	42T0552	R	N
9	LCD パネル、14.1 型 WXGA、アンチグレア • 2743-CTO, 23x, 26x, 34x, 3Qx, 3Wx, 42x, 43x, 45x, 46x, 48x, 4Ax, 4Kx, 4Lx, 4Rx, 4Tx, 4Ux, 54x, 55x, 5Bx, 5Ex, 5Fx, 5Hx, 5Jx, 5Kx, 5Sx, 5Zx, 63x, 65x, 6Ax, 6Dx, 6Gx, 6Hx, 7Zx, 83x, 86x, 89x, 8Cx, 8Ex, 8Rx, 9Ax, 9Cx, 9Ex, 9Fx, 9Hx, 9Kx, 9Mx, 9Qx, 9Sx, 9Vx, 9Wx, 9Zx, ABx, ACx, B2x, B3x, B4x, B6x, B7x, BVx, Bxx, C2x, C4x, C6x, C8x, CAx, CCx, CEx, CHx, CJx, CKx, CLx, CMx, CNx, CPx, CQx, CRx, CWx, CYx, D6x, D9x, DBx, DDx, H2x, H3x, J4x, J6x • 4413-CTO	42T0528	R	N

表 57. パーツ・リスト — 14.1型 WXGA TFT (続き)

番号	FRU	FRU 番号	RoHS ID	CRU ID
9	LCD パネル、14.1 型 WXGA、アンチグレア ・ 2743-CTO, 23x, 26x, 34x, 3Qx, 3Wx, 42x, 43x, 45x, 46x, 48x, 4Ax, 4Kx, 4Lx, 4Rx, 4Tx, 4Ux, 54x, 55x, 5Bx, 5Ex, 5Fx, 5Hx, 5Jx, 5Kx, 5Sx, 5Zx, 63x, 65x, 6Ax, 6Dx, 6Gx, 6Hx, 7Zx, 83x, 86x, 89x, 8Cx, 8Ex, 8Rx, 9Ax, 9Cx, 9Ex, 9Fx, 9Hx, 9Kx, 9Mx, 9Qx, 9Sx, 9Vx, 9Wx, 9Zx, ABx, ACx, B2x, B3x, B4x, B6x, B7x, BVx, BXx, C2x, C4x, C6x, C8x, CAx, CCx, CEx, CHx, CJx, CKx, CLx, CMx, CNx, CPx, CQx, CRx, CWx, CYx, D6x, D9x, DBx, DDx, H2x, H3x, J4x, J6x ・ 4413-CTO	42T0522	R	N
9	LCD パネル、14.1 型 WXGA、アンチグレア ・ 2743-CTO, 23x, 26x, 34x, 3Qx, 3Wx, 42x, 43x, 45x, 46x, 48x, 4Ax, 4Kx, 4Lx, 4Rx, 4Tx, 4Ux, 54x, 55x, 5Bx, 5Ex, 5Fx, 5Hx, 5Jx, 5Kx, 5Sx, 5Zx, 63x, 65x, 6Ax, 6Dx, 6Gx, 6Hx, 7Zx, 83x, 86x, 89x, 8Cx, 8Ex, 8Rx, 9Ax, 9Cx, 9Ex, 9Fx, 9Hx, 9Kx, 9Mx, 9Qx, 9Sx, 9Vx, 9Wx, 9Zx, ABx, ACx, B2x, B3x, B4x, B6x, B7x, BVx, BXx, C2x, C4x, C6x, C8x, CAx, CCx, CEx, CHx, CJx, CKx, CLx, CMx, CNx, CPx, CQx, CRx, CWx, CYx, D6x, D9x, DBx, DDx, H2x, H3x, J4x, J6x ・ 4413-CTO	42T0550	R	N
9	LCD パネル、14.1 型 WXGA、LED バックライト、グレア ・ 2743-CTO, LEx, LHx, LJx, LKx, LLx, LMx, LNx, LPx, LQx, LRx, LSx, LTx, LUx, LVx, LWx, Lxx, LYx, LZx, M5x, M6x, M7x, M8x, M9x, MAx, MBx, MCx, MDx, MEx, MFx, MGx, MHx, MJx, MKx, MLx, MMx, MNx, MPx, MQx, MRx, MSx, MTx, MUx, MVx, MWx, MXx, MYx, MZx, N2x, N3x, N4x, N5x, N6x, N7x, N8x, N9x, NAx, NBx, NCx, NDx, NEx, NFx, NGx, NHx, NJx, NKx, NLx, NMx, NNx, NPx, NQx, NRx, NSx, NTx, NUx, NVx, NWx, NXx, NYx, NZx, P2x, P3x, P4x, P5x, P6x, P7x, P8x, P9x, PAx, PBx, PCx, PDx, PEx, PFx, PGx, PHx, PJx, PKx, PLx, PMx, PNx, PPx, PQx, PRx, PSx, PTx, PUx, PVx, PWx, Pxx, PYx, PZx, Q2x, Q3x, Q4x, Q5x, Q6x ・ 4413-CTO	42T0642	R	N

表 57. パーツ・リスト — 14.1型 WXGA TFT (続き)

番号	FRU	FRU 番号	RoHS ID	CRU ID
9	LCD パネル、14.1 型 WXGA、LED バックライト、グ レア • 2743-CTO, LEx, LHx, LJx, LKx, LLx, LMx, LNx, LPx, LQx, LRx, LSx, LTx, LUx, LVx, LWx, LXX, LYx, LZx, M5x, M6x, M7x, M8x, M9x, MAX, MBx, MCx, MDx, MEx, MFx, MGx, MHx, MJx, MKx, MLx, MMx, MNx, MPx, MQx, MRx, MSx, MTx, MUx, MVx, MWx, MXx, MYx, MZx, N2x, N3x, N4x, N5x, N6x, N7x, N8x, N9x, NAX, NBx, NCx, NDx, NEx, NFx, NGx, NHx, NJx, NKx, NLx, NMx, NNx, NPx, NQx, NRx, NSx, NTx, NUx, NVx, NWx, NXx, NYx, NZx, P2x, P3x, P4x, P5x, P6x, P7x, P8x, P9x, PAX, PBx, PCx, PDx, PEx, PFx, PGx, PHx, PJx, PKx, PLx, PMx, PNx, PPx, PQx, PRx, PSx, PTx, PUx, PVx, PWx, PXX, PYx, PZx, Q2x, Q3x, Q4x, Q5x, Q6x • 4413-CTO	42T0692	R	N
9	LCD パネル、14.1 型 WXGA、LED バックライト、グ レア • 2743-CTO, LEx, LHx, LJx, LKx, LLx, LMx, LNx, LPx, LQx, LRx, LSx, LTx, LUx, LVx, LWx, LXX, LYx, LZx, M5x, M6x, M7x, M8x, M9x, MAX, MBx, MCx, MDx, MEx, MFx, MGx, MHx, MJx, MKx, MLx, MMx, MNx, MPx, MQx, MRx, MSx, MTx, MUx, MVx, MWx, MXx, MYx, MZx, N2x, N3x, N4x, N5x, N6x, N7x, N8x, N9x, NAX, NBx, NCx, NDx, NEx, NFx, NGx, NHx, NJx, NKx, NLx, NMx, NNx, NPx, NQx, NRx, NSx, NTx, NUx, NVx, NWx, NXx, NYx, NZx, P2x, P3x, P4x, P5x, P6x, P7x, P8x, P9x, PAX, PBx, PCx, PDx, PEx, PFx, PGx, PHx, PJx, PKx, PLx, PMx, PNx, PPx, PQx, PRx, PSx, PTx, PUx, PVx, PWx, PXX, PYx, PZx, Q2x, Q3x, Q4x, Q5x, Q6x • 4413-CTO	42T0638	R	N

14.1 型 WXGA+ TFT

表 58. パーツ・リスト — 14.1型 WXGA+ TFT

番号	FRU	FRU 番号	RoHS ID	CRU ID
1	LCD ベゼル SL400 • 全 2743	43Y9686	R	N
1	LCD ベゼル SL400c • 全 4413	45N5605	R	N
2	カメラ/マイクロホン・モジュール • 2743-CTO, 25x, 3Bx, 3Cx, 3Fx, 44x, 47x, 4Jx, 4Px, 4Qx, 4Sx, 5Cx, 5Gx, 64x, 7Nx, 82x, 84x, 8Hx, 8Jx, CFx, CGx, D7x, D8x, DAx, DCx, H7x, HMx, HNx, HPx, HQx, HRx • 4413-CTO	44C0735	R	N
2	カメラ/マイクロホン・モジュール • 2743-CTO, 25x, 3Bx, 3Cx, 3Fx, 44x, 47x, 4Jx, 4Px, 4Qx, 4Sx, 5Cx, 5Gx, 64x, 7Nx, 82x, 84x, 8Hx, 8Jx, CFx, CGx, D7x, D8x, DAx, DCx, H7x, HMx, HNx, HPx, HQx, HRx • 4413-CTO	44C0909	R	N
2	マイクロホン・モジュール • 2743-CTO • 4413-CTO	44C0737	R	N
3	ワイヤレス LAN/WiMAX/WAN アンテナ・アセンブリー 14W	44C9914	R	N
4	ちょうつがい 14W	43Y9688	R	N
5	LCD カバー・キット 14W (ロゴ付き)	43Y9684	R	N
6	LCD ケーブル、30 線 同軸 14W • 2743-CTO, 25x, 3Bx, 3Cx, 3Fx, 44x, 47x, 4Jx, 4Px, 4Qx, 4Sx, 5Cx, 5Gx, 82x, 84x, 8Hx, 8Jx, CFx, CGx, D7x, D8x, DAx, DCx, H7x, HMx, HNx, HPx, HQx, HRx • 4413-CTO	44C5372	R	N
6	LCD ケーブル、30 ワイヤー、テフロン 14W • 2743-CTO, 64x, 7Nx • 4413-CTO	44C9955	R	N
7	インバーター・カード • 2743-CTO, 25x, 3Bx, 3Cx, 3Fx, 44x, 47x, 4Jx, 4Px, 4Qx, 4Sx, 5Cx, 5Gx, 64x, 7Nx, 82x, 84x, 8Hx, 8Jx, CFx, CGx, D7x, D8x, DAx, DCx, H7x, HMx, HNx, HPx, HQx, HRx • 4413-CTO	42W7997	R	N
8	インバーター・ケーブル 14W	43Y9800	R	N

表 58. パーツ・リスト — 14.1型 WXGA+ TFT (続き)

番号	FRU	FRU 番号	RoHS ID	CRU ID
9	LCD パネル、14.1 型 WXGA+、アンチグレア <ul style="list-style-type: none"> • 2743-CTO, 25x, 3Bx, 3Cx, 3Fx, 44x, 47x, 4Jx, 4Px, 4Qx, 4Sx, 5Cx, 5Gx, 64x, 7Nx, 82x, 84x, 8Hx, 8Jx, CFx, CGx, D7x, D8x, DAx, DCx, H7x, HMx, HNx, HPx, HQx, HRx • 4413-CTO 	42T0532	R	N
9	LCD パネル、14.1 型 WXGA+、アンチグレア <ul style="list-style-type: none"> • 2743-CTO, 25x, 3Bx, 3Cx, 3Fx, 44x, 47x, 4Jx, 4Px, 4Qx, 4Sx, 5Cx, 5Gx, 64x, 7Nx, 82x, 84x, 8Hx, 8Jx, CFx, CGx, D7x, D8x, DAx, DCx, H7x, HMx, HNx, HPx, HQx, HRx • 4413-CTO 	42T0526	R	N
9	LCD パネル、14.1 型 WXGA+、アンチグレア <ul style="list-style-type: none"> • 2743-CTO, 25x, 3Bx, 3Cx, 3Fx, 44x, 47x, 4Jx, 4Px, 4Qx, 4Sx, 5Cx, 5Gx, 64x, 7Nx, 82x, 84x, 8Hx, 8Jx, CFx, CGx, D7x, D8x, DAx, DCx, H7x, HMx, HNx, HPx, HQx, HRx • 4413-CTO 	42T0554	R	N

15.4 型 WXGA TFT

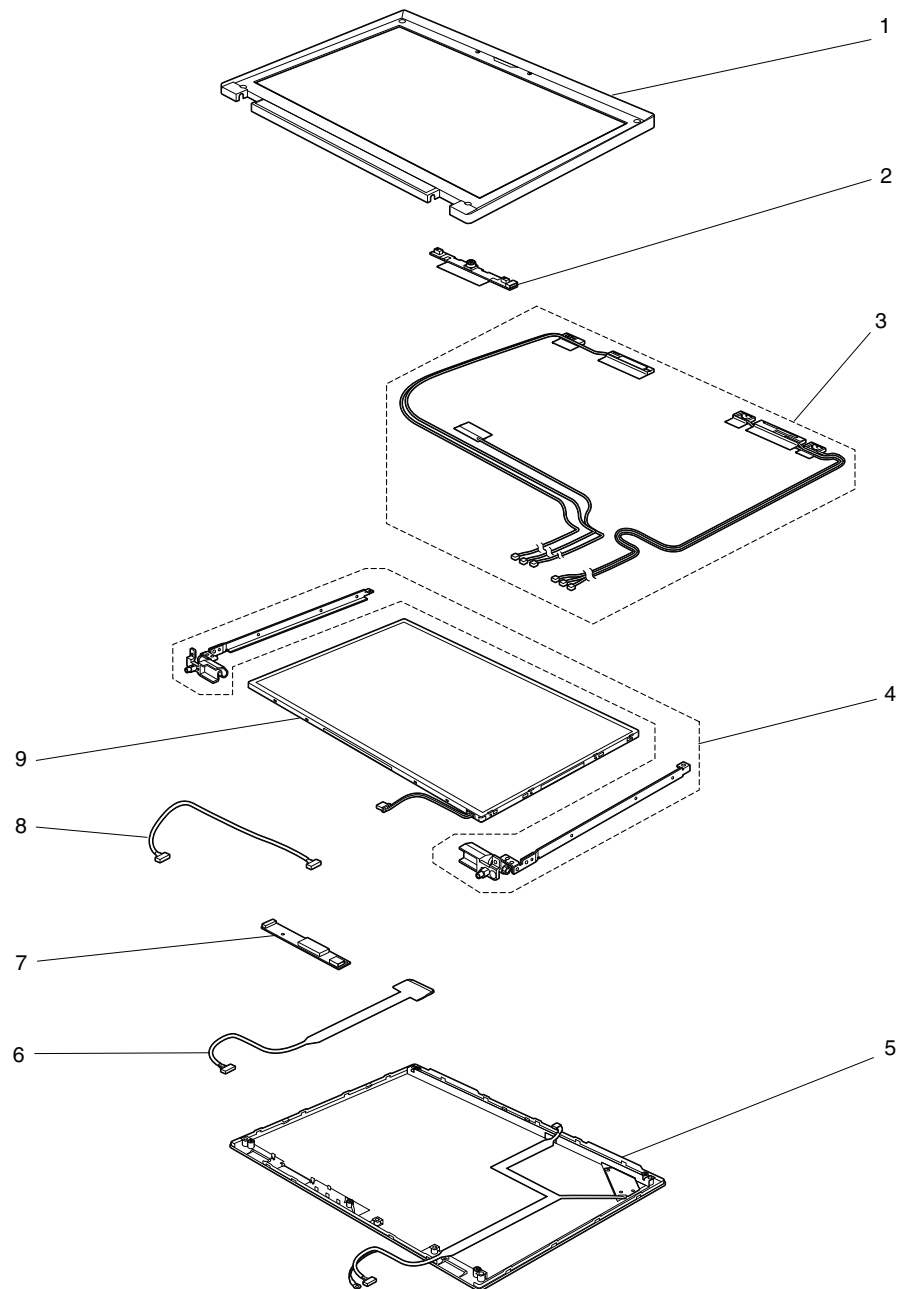


表 59. パーツ・リスト — 15.4 型 WXGA TFT

番号	FRU	FRU 番号	RoHS ID	CRU ID
1	LCD ベゼル SL500 • 全 2746	43Y9687	R	N
1	LCD ベゼル SL500c • 全 4414	45N5606	R	N
2	カメラ/マイクロホン・モジュール • 2746-CTO, 22x, 23x, 26x, 33x, 36x, 37x, 39x, 3Ax, 3Bx, 3Gx, 3Hx, 3Jx, 3Mx, 3Vx, 3Wx, 3Yx, 3Zx, 43x, 44x, 47x, 4Ax, 4Bx, 4Cx, 4Dx, 4Jx, 4Lx, 4Nx, 4Px, 4Qx, 4Rx, 4Sx, 4Tx, 4Ux, 4Vx, 4Wx, 4Xx, 4Yx, 4Zx, 52x, 53x, 55x, 56x, 59x, 5Ax, 5Bx, 5Cx, 5Ex, 5Fx, 5Hx, 5Jx, 5Kx, 5Lx, 5Mx, 5Nx, 5Px, 5Qx, 5Rx, 5Sx, 5Tx, 5Ux, 5Vx, 5Xx, 5Yx, 5Zx, 62x, 63x, 64x, 65x, 66x, 6Cx, 6Fx, 6Gx, 6Jx, 6Lx, 6Mx, 72x, 74x, 75x, 77x, 78x, 7Dx, 7Ex, 7Fx, 7Gx, 7Hx, 7Jx, 7Kx, 7Mx, 7Nx, 7Px, 7Qx, 7Rx, 7Sx, 7Ux, 7Vx, 7Wx, 7Zx, 82x, 83x, 87x, 8Fx, 8Hx, 8Qx, 8Sx, 8Wx, 8Zx, 92x, 95x, 97x, 9Dx, 9Ex, 9Fx, 9Gx, 9Hx, 9Jx, 9Kx, 9Lx, 9Qx, 9Rx, 9Tx, A2x, A3x, A4x, A5x, A6x, A7x, A8x, A9x, AAx, ABx, ACx, ADx, AGx, AHx, AJx, AKx, ALx, AMx, ANx, APx, ASx, AUx, B2x, B3x, B4x, B5x, B6x, B7x, BCx, BDx, BEx, BFx, BGx, BHx, BJx, BNx, BPx, BUx, BVx, BYx, BZx, C2x, C4x, C5x, C6x, C7x, C8x, C9x, CAx, CBx, CEx, CJx, CMx, CNx, CPx, CQx, CUx, CVx, CXx, CYx, CZx, D2x, D3x, D4x, D5x, D9x, DAx, DBx, DCx, DDx, DEx, DFx, H3x, H5x, H7x, H9x, HAx, HBx, HYx, HZx, J2x, J3x, J4x, J5x, J6x, J7x, J8x, J9x, JAx, JBx, JHx, JJx, JKx, JLx, JMx, JNx, JPx, JRx, JSx, JTx, JUx, JVx, JWx, K2x, K4x, K5x, K6x, K8x, K9x, KAx, KEx, KFx, KGx, KNx, KVx, KWx, L5x, LGx, LHx, LJx, LKx, LLx, LMx, LNx, LPx, LTx, LVx, LWx, LXx, LZx, M2x, M3x, M7x, M8x, M9x, MFx, MKx, MNx, MPx, MRx, MSx, MTx, MWx, Mxx, MYx, MZx, N3x, N5x, N6x, N7x, N8x, N9x, P2x, P3x, P4x, P5x, P6x, P7x, P8x, P9x • 4414-CTO	44C0735	R	N

表 59. パーツ・リスト — 15.4 型 WXGA TFT (続き)

番号	FRU	FRU 番号	RoHS ID	CRU ID
2	カメラ/マイクロホン・モジュール • 2746-CTO, 22x, 23x, 26x, 33x, 36x, 37x, 39x, 3Ax, 3Bx, 3Gx, 3Hx, 3Jx, 3Mx, 3Vx, 3Wx, 3Yx, 3Zx, 43x, 44x, 47x, 4Ax, 4Bx, 4Cx, 4Dx, 4Jx, 4Lx, 4Nx, 4Px, 4Qx, 4Rx, 4Sx, 4Tx, 4Ux, 4Vx, 4Wx, 4Xx, 4Yx, 4Zx, 52x, 53x, 55x, 56x, 59x, 5Ax, 5Bx, 5Cx, 5Ex, 5Fx, 5Hx, 5Jx, 5Kx, 5Lx, 5Mx, 5Nx, 5Px, 5Qx, 5Rx, 5Sx, 5Tx, 5Ux, 5Vx, 5Xx, 5Yx, 5Zx, 62x, 63x, 64x, 65x, 66x, 6Cx, 6Fx, 6Gx, 6Jx, 6Lx, 6Mx, 72x, 74x, 75x, 77x, 78x, 7Dx, 7Ex, 7Fx, 7Gx, 7Hx, 7Jx, 7Kx, 7Mx, 7Nx, 7Px, 7Qx, 7Rx, 7Sx, 7Ux, 7Vx, 7Wx, 7Zx, 82x, 83x, 87x, 8Fx, 8Hx, 8Qx, 8Sx, 8Wx, 8Zx, 92x, 95x, 97x, 9Dx, 9Ex, 9Fx, 9Gx, 9Hx, 9Jx, 9Kx, 9Lx, 9Qx, 9Rx, 9Tx, A2x, A3x, A4x, A5x, A6x, A7x, A8x, A9x, AAx, ABx, ACx, ADx, AGx, AHx, AJx, AKx, ALx, AMx, ANx, APx, ASx, AUx, B2x, B3x, B4x, B5x, B6x, B7x, BCx, BDx, BEx, BFx, BGx, BHx, BJx, BNx, BPx, BUx, BVx, BYx, BZx, C2x, C4x, C5x, C6x, C7x, C8x, C9x, CAx, CBx, CEx, CJx, CMx, CNx, CPx, CQx, CUx, CVx, CXx, CYx, CZx, D2x, D3x, D4x, D5x, D9x, DAx, DBx, DCx, DDx, DEx, DFx, H3x, H5x, H7x, H9x, HAx, HBx, HYx, HZx, J2x, J3x, J4x, J5x, J6x, J7x, J8x, J9x, JAx, JBx, JHx, JJx, JKx, JLx, JMx, JNx, JPx, JRx, JSx, JTx, JUx, JVx, JWx, K2x, K4x, K5x, K6x, K8x, K9x, KAx, KEx, KFx, KGx, KNx, KVx, KWx, L5x, LGx, LHx, LJx, LKx, LLx, LMx, LNx, LPx, LTx, LVx, LWx, LXx, LZx, M2x, M3x, M7x, M8x, M9x, MFx, MKx, MNx, MPx, MRx, MSx, MTx, MWx, MXx, MYx, MZx, N3x, N5x, N6x, N7x, N8x, N9x, P2x, P3x, P4x, P5x, P6x, P7x, P8x, P9x • 4414-CTO	44C0909	R	N

表 59. パーツ・リスト — 15.4 型 WXGA TFT (続き)

番号	FRU	FRU 番号	RoHS ID	CRU ID
2	マイクロホン・モジュール ・ 2746-CTO, 3Nx, 3Px, 3Rx, 3Sx, 3Ux, 3Xx, 42x, 45x, 46x, 5Wx, 67x, 68x, 69x, 6Ax, 6Dx, 6Ex, 6Kx, 6Vx, 6Xx, 6Zx, 73x, 76x, 7Xx, 7Yx, 84x, 85x, 86x, 8Ax, 8Bx, 8Cx, 8Dx, 8Ex, 8Gx, 8Jx, 8Kx, 8Lx, 8Mx, 8Nx, 8Px, 8Rx, 8Ux, 8Vx, 8Xx, 8Yx, 93x, 94x, 96x, 98x, 99x, 9Mx, 9Nx, 9Px, 9Sx, 9Vx, ATx, B8x, B9x, BAx, BBx, BKx, BMx, BQx, BRx, BSx, BTx, BWx, Bxx, C3x, CFx, CGx, CHx, CKx, CLx, CWx, D8x, H2x, H6x, HCx, HDx, HEx, HFx, HGx, HHx, HJx, HKx, HLx, HMx, HNx, HPx, HQx, HRx, HSx, HTx, HUX, HVx, HWx, HXx, JXx, JYx, JZx, K3x, K7x, KBx, KCx, KDx, KHx, KJx, KKx, KLx, KMx, L6x, L7x, L8x, L9x, LAx, LBx, LCx, LDx, LEx, LFx, LQx, LRx, LSx, LUx, LYx, M4x, M5x, M6x, MAx, MBx, MCx, MDx, MEx, MGx, MHx, MJx, MLx, MMx, MQx, MUx, MVx, N2x, N4x, NAx, NBx, NCx ・ 4414-CTO	44C0737	R	N
3	ワイヤレス LAN/WiMAX/WWAN アンテナ・アセンブリ — 15W	44C9915	R	N
4	ちょうつがい 15W	43Y9690	R	N
5	LCD カバー・キット 15W (ロゴ付き)	43Y9685	R	N

表 59. パーツ・リスト — 15.4 型 WXGA TFT (続き)

番号	FRU	FRU 番号	RoHS ID	CRU ID
6	LCD ケーブル、20 ワイヤード軸式 15W • 2746-CTO, 22x, 23x, 26x, 33x, 36x, 37x, 39x, 3Ax, 3Bx, 3Gx, 3Hx, 3Jx, 3Nx, 3Px, 3Rx, 3Sx, 3Ux, 3Vx, 3Wx, 3Xx, 3Yx, 3Zx, 42x, 43x, 44x, 45x, 46x, 47x, 4Ax, 4Bx, 4Cx, 4Dx, 4Jx, 4Lx, 4Nx, 4Px, 4Qx, 4Rx, 4Sx, 4Tx, 4Ux, 4Vx, 4Wx, 4Xx, 4Yx, 4Zx, 52x, 53x, 55x, 56x, 59x, 5Ax, 5Bx, 5Cx, 5Ex, 5Fx, 5Hx, 5Jx, 5Kx, 5Lx, 5Mx, 5Nx, 5Px, 5Qx, 5Rx, 5Sx, 5Tx, 5Ux, 5Vx, 5Wx, 5Xx, 5Yx, 5Zx, 62x, 63x, 64x, 65x, 66x, 6Cx, 6Dx, 6Ex, 6Fx, 6Gx, 6Jx, 6Kx, 6Lx, 6Mx, 6Vx, 6Xx, 6Zx, 72x, 73x, 74x, 75x, 76x, 77x, 78x, 7Dx, 7Ex, 7Fx, 7Gx, 7Hx, 7Jx, 7Kx, 7Mx, 7Nx, 7Px, 7Qx, 7Rx, 7Sx, 7Ux, 7Vx, 7Wx, 7Xx, 7Yx, 7Zx, 82x, 83x, 84x, 85x, 86x, 87x, 8Ax, 8Bx, 8Cx, 8Dx, 8Ex, 8Fx, 8Gx, 8Hx, 8Jx, 8Kx, 8Lx, 8Mx, 8Nx, 8Px, 8Qx, 8Rx, 8Sx, 8Ux, 8Vx, 8Wx, 8Xx, 8Yx, 8Zx, 92x, 95x, 96x, 97x, 98x, 99x, 9Gx, 9Hx, 9Jx, 9Lx, 9Mx, 9Nx, 9Px, 9Qx, 9Rx, 9Sx, 9Tx, 9Vx, A2x, A3x, A4x, A5x, A6x, A7x, A8x, A9x, AAx, ABx, ACx, ADx, AGx, AHx, AJx, AKx, ALx, AMx, ANx, APx, ASx, B2x, B3x, B4x, B5x, B6x, B7x, BJx, BKx, BMx, BNx, BPx, BQx, BRx, BSx, BTx, BUx, BVx, BWx, Bxx, BYx, BZx, C2x, C3x, C4x, C5x, C6x, C7x, C8x, C9x, CAx, CBx, CEx, CFx, CGx, CHx, CJx, CKx, CLx, CMx, CNx, CPx, CQx, CUx, CVx, CWx, Cxx, CYx, CZx, D2x, D3x, D4x, D5x, D8x, D9x, DAx, DBx, DCx, DDx, DEx, Dfx, H2x, H3x, H5x, H6x, H7x, H9x, HAx, HBx, HCx, HDx, HEx, Hfx, HGx, HHx, HJx, HKx, HLx, HMx, HNx, HPx, HQx, HRx, HSx, HTx, HUx, HVx, HWx, Hxx, HYx, HZx, J2x, J3x, J4x, J5x, J6x, J7x, J8x, J9x, JAx, JBx, JHx, JJx, JKx, JLx, JMx, JNx, JPx, JRx, JSx, JTx, JUx, JVx, JWx, KVx, KWx, MMx, N5x, N8x, P2x, P4x, P5x, P8x • 4414-CTO	44C5374	R	N

表 59. パーツ・リスト — 15.4 型 WXGA TFT (続き)

番号	FRU	FRU 番号	RoHS ID	CRU ID
6	LCD ケーブル、20 ワイヤー、テフロン 15W • 2746-CTO, 3Mx, 67x, 68x, 69x, 6Ax, 93x, 94x, 9Dx, 9Ex, 9Fx, 9Kx, ATx, AUx, B8x, B9x, BAx, BBx, BCx, BDx, BEx, BFx, BGx, BHx, JXx, JYx, JZx, K2x, K3x, K4x, K5x, K6x, K7x, K8x, K9x, KAx, KBx, KCx, KDx, KEx, KFx, KGx, KHx, KJx, KKx, KLx, KMx, KNx, L5x, L6x, L7x, L8x, L9x, LAx, LBx, LCx, LDx, LEx, LFx, LGx, LHx, LJx, LKx, LLx, LMx, LNx, LPx, LQx, LRx, LSx, LTx, LUx, LVx, LWx, Lxx, LYx, LZx, M2x, M3x, M4x, M5x, M6x, M7x, M8x, M9x, MAx, MBx, MCx, MDx, MEx, MFx, MGx, MHx, MJx, MKx, MLx, MNx, MPx, MQx, MRx, MSx, MTx, MUx, MVx, MWx, Mxx, MYx, MZx, N2x, N3x, N4x, N6x, N7x, N9x, NAx, NBx, NCx, P3x, P6x, P7x, P9x • 4414-CTO	44C5376	R	N

表 59. パーツ・リスト — 15.4 型 WXGA TFT (続き)

番号	FRU	FRU 番号	RoHS ID	CRU ID
7	インバーター・カード ・ 2746-CTO, 22x, 23x, 26x, 33x, 36x, 37x, 39x, 3Ax, 3Bx, 3Gx, 3Hx, 3Jx, 3Mx, 3Nx, 3Px, 3Rx, 3Sx, 3Ux, 3Vx, 3Wx, 3Xx, 3Yx, 3Zx, 42x, 43x, 44x, 45x, 46x, 47x, 4Ax, 4Bx, 4Cx, 4Dx, 4Jx, 4Lx, 4Nx, 4Px, 4Qx, 4Rx, 4Sx, 4Tx, 4Ux, 4Vx, 4Wx, 4Xx, 4Yx, 4Zx, 52x, 53x, 55x, 56x, 59x, 5Ax, 5Bx, 5Cx, 5Ex, 5Fx, 5Hx, 5Jx, 5Kx, 5Lx, 5Mx, 5Nx, 5Px, 5Qx, 5Rx, 5Sx, 5Tx, 5Ux, 5Vx, 5Wx, 5Xx, 5Yx, 5Zx, 62x, 63x, 64x, 65x, 66x, 67x, 68x, 69x, 6Ax, 6Cx, 6Dx, 6Ex, 6Fx, 6Gx, 6Jx, 6Kx, 6Lx, 6Mx, 6Vx, 6Xx, 6Zx, 72x, 73x, 74x, 75x, 76x, 77x, 78x, 7Dx, 7Ex, 7Fx, 7Gx, 7Hx, 7Jx, 7Kx, 7Mx, 7Nx, 7Px, 7Qx, 7Rx, 7Sx, 7Ux, 7Vx, 7Wx, 7Xx, 7Yx, 7Zx, 82x, 83x, 84x, 85x, 86x, 87x, 8Ax, 8Bx, 8Cx, 8Dx, 8Ex, 8Fx, 8Gx, 8Hx, 8Jx, 8Kx, 8Lx, 8Mx, 8Nx, 8Px, 8Qx, 8Rx, 8Sx, 8Ux, 8Vx, 8Wx, 8Xx, 8Yx, 8Zx, 92x, 93x, 94x, 95x, 96x, 97x, 98x, 99x, 9Dx, 9Ex, 9Fx, 9Gx, 9Hx, 9Jx, 9Kx, 9Lx, 9Mx, 9Nx, 9Px, 9Qx, 9Rx, 9Sx, 9Tx, 9Vx, A2x, A3x, A4x, A5x, A6x, A7x, A8x, A9x, AAx, ABx, ACx, ADx, AGx, AHx, AJx, AKx, ALx, AMx, ANx, APx, ASx, ATx, AUx, B2x, B3x, B4x, B5x, B6x, B7x, B8x, B9x, BAx, BBx, BCx, BDx, BEx, BFx, BGx, BHx, BJx, BKx, BMx, BNx, BPx, BQx, BRx, BSx, BTx, BUx, BVx, BWx, Bxx, BYx, BZx, C2x, C3x, C4x, C5x, C6x, C7x, C8x, C9x, CAx, CBx, CEx, CFx, CGx, CHx, CJx, CKx, CLx, CMx, CNx, CPx, CQx, CUx, CVx, CWx, CXx, CYx, CZx, D2x, D3x, D4x, D5x, D8x, D9x, DAx, DBx, DCx, DDx, DEx, DFx, H2x, H3x, H5x, H6x, H7x, H9x, HAx, HBx, HCx, HDx, HEx, HFx, HGx, HHx, HJx, HKx, HLx, HMx, HNx, HPx, HQx, HRx, HSx, HTx, HUX, HVx, HWx, HXx, HYx, HZx, J2x, J3x, J4x, J5x, J6x, J7x, J8x, J9x, JAx, JBx, JHx, JJx, JKx, JLx, Jmx, JNx, JPx, JRx, JSx, JTx, JUx, JVx, JWx, JXx, JYx, JZx, K2x, K3x, K4x, K5x, K6x, K7x, K8x, K9x, KAx, KBx, KCx, KDx, KEx, KFx, KGx, KHx, KJx, KKx, KLx, KMx, KNx, KVx, KWx ・ 4414-CTO	42W7997	R	N

表 59. パーツ・リスト — 15.4 型 WXGA TFT (続き)

番号	FRU	FRU 番号	RoHS ID	CRU ID
7	LED 制御カード • 2746-CTO, L5x, L6x, L7x, L8x, L9x, LAx, LBx, LCx, LDx, LEx, LFx, LGx, LHx, LJx, LKx, LLx, LMx, LNx, LPx, LQx, LRx, LSx, LTx, LUx, LVx, LWx, LXx, LYx, LZx, M2x, M3x, M4x, M5x, M6x, M7x, M8x, M9x, MAx, MBx, MCx, MDx, MEx, MFx, MGx, MHx, MJx, MKx, MLx, MMx, MNx, MPx, MQx, MRx, MSx, MTx, MUx, MVx, MWx, MXx, MYx, MZx, N2x, N3x, N4x, N5x, N6x, N7x, N8x, N9x, NAx, NBx, NCx, P2x, P3x, P4x, P5x, P6x, P7x, P8x, P9x • 4414-CTO	42W8219	R	N
8	インバーター・ケーブル 15W	44C5370	R	N
9	LCD パネル、15.4 型 WXGA、グレア • 2746-CTO, 22x, 33x, 36x, 37x, 39x, 3Ax, 3Gx, 3Hx, 3Jx, 3Mx, 3Vx, 3Yx, 42x, 43x, 44x, 45x, 46x, 47x, 4Bx, 4Cx, 4Jx, 4Qx, 4Rx, 4Sx, 4Tx, 4Ux, 4Vx, 4Wx, 4Zx, 52x, 53x, 5Ax, 5Bx, 5Cx, 5Lx, 5Mx, 5Nx, 5Px, 5Qx, 5Rx, 5Sx, 5Tx, 5Vx, 5Wx, 5Xx, 5Yx, 5Zx, 62x, 63x, 64x, 65x, 66x, 67x, 68x, 69x, 6Ax, 6Fx, 6Gx, 6Kx, 74x, 75x, 76x, 7Ex, 7Fx, 7Gx, 7Hx, 7Jx, 7Mx, 7Nx, 7Px, 7Qx, 7Rx, 7Ux, 7Vx, 7Wx, 7Xx, 7Yx, 7Zx, 82x, 83x, 84x, 85x, 86x, 87x, 8Bx, 8Dx, 8Gx, 8Jx, 8Lx, 8Nx, 8Px, 8Rx, 8Ux, 8Wx, 8Xx, 8Zx, 92x, 93x, 94x, 95x, 96x, 97x, 98x, 99x, 9Dx, 9Ex, 9Fx, 9Gx, 9Hx, 9Jx, 9Kx, 9Qx, 9Rx, 9Sx, 9Tx, ALx, AMx, ANx, APx, AUx, B2x, B3x, B4x, B5x, B6x, B7x, B8x, B9x, BAx, BBx, BCx, BDx, BEx, BFx, BGx, BHx, BJx, BNx, BPx, BQx, BRx, BTx, BVx, BWx, BYx, C2x, C4x, C6x, C8x, CAx, CMx, CNx, CPx, CQx, CUx, CVx, CWx, CXx, CYx, CZx, D3x, D8x, D9x, H5x, H6x, H7x, H9x, HAx, HBx, HDx, HEx, HGx, HHx, HLx, HMx, HQx, HRx, HUx, HVx, HYx, HZx, J2x, J3x, J4x, J5x, JHx, JJx, JKx, JLx, JNx, JRx, JSx, JTx, JUx, JVx, JWx, KVx, KWx • 4414-CTO	42T0536	R	N

表 59. パーツ・リスト — 15.4 型 WXGA TFT (続き)

番号	FRU	FRU 番号	RoHS ID	CRU ID
9	LCD パネル、15.4 型 WXGA、グレア • 2746-CTO, 22x, 33x, 36x, 37x, 39x, 3Ax, 3Gx, 3Hx, 3Jx, 3Mx, 3Vx, 3Yx, 42x, 43x, 44x, 45x, 46x, 47x, 4Bx, 4Cx, 4Jx, 4Qx, 4Rx, 4Sx, 4Tx, 4Ux, 4Vx, 4Wx, 4Zx, 52x, 53x, 5Ax, 5Bx, 5Cx, 5Lx, 5Mx, 5Nx, 5Px, 5Qx, 5Rx, 5Sx, 5Tx, 5Vx, 5Wx, 5Xx, 5Yx, 5Zx, 62x, 63x, 64x, 65x, 66x, 67x, 68x, 69x, 6Ax, 6Fx, 6Gx, 6Kx, 74x, 75x, 76x, 7Ex, 7Fx, 7Gx, 7Hx, 7Jx, 7Mx, 7Nx, 7Px, 7Qx, 7Rx, 7Ux, 7Vx, 7Wx, 7Xx, 7Yx, 7Zx, 82x, 83x, 84x, 85x, 86x, 87x, 8Bx, 8Dx, 8Gx, 8Jx, 8Lx, 8Nx, 8Px, 8Rx, 8Ux, 8Wx, 8Xx, 8Zx, 92x, 93x, 94x, 95x, 96x, 97x, 98x, 99x, 9Dx, 9Ex, 9Fx, 9Gx, 9Hx, 9Jx, 9Kx, 9Qx, 9Rx, 9Sx, 9Tx, ALx, AMx, ANx, APx, AUx, B2x, B3x, B4x, B5x, B6x, B7x, B8x, B9x, BAx, BBx, BCx, BDx, BEx, BFx, BGx, BHx, BJx, BNx, BPx, BQx, BRx, BTx, BVx, BWx, BYx, C2x, C4x, C6x, C8x, CAx, CMx, CNx, CPx, CQx, CUx, CVx, CWx, CXx, CYx, CZx, D3x, D8x, D9x, H5x, H6x, H7x, H9x, HAx, HBx, HDx, HEx, HGx, HHx, HLx, HMx, HQx, HRx, HUx, HVx, HYx, HZx, J2x, J3x, J4x, J5x, JHx, JJx, JKx, JLx, JNx, JRx, JSx, JTx, JUx, JVx, JWx, KVx, KWx • 4414-CTO	42T0719	R	N
9	LCD パネル、15.4 型 WXGA、グレア • 2746-CTO, 22x, 33x, 36x, 37x, 39x, 3Ax, 3Gx, 3Hx, 3Jx, 3Mx, 3Vx, 3Yx, 42x, 43x, 44x, 45x, 46x, 47x, 4Bx, 4Cx, 4Jx, 4Qx, 4Rx, 4Sx, 4Tx, 4Ux, 4Vx, 4Wx, 4Zx, 52x, 53x, 5Ax, 5Bx, 5Cx, 5Lx, 5Mx, 5Nx, 5Px, 5Qx, 5Rx, 5Sx, 5Tx, 5Vx, 5Wx, 5Xx, 5Yx, 5Zx, 62x, 63x, 64x, 65x, 66x, 67x, 68x, 69x, 6Ax, 6Fx, 6Gx, 6Kx, 74x, 75x, 76x, 7Ex, 7Fx, 7Gx, 7Hx, 7Jx, 7Mx, 7Nx, 7Px, 7Qx, 7Rx, 7Ux, 7Vx, 7Wx, 7Xx, 7Yx, 7Zx, 82x, 83x, 84x, 85x, 86x, 87x, 8Bx, 8Dx, 8Gx, 8Jx, 8Lx, 8Nx, 8Px, 8Rx, 8Ux, 8Wx, 8Xx, 8Zx, 92x, 93x, 94x, 95x, 96x, 97x, 98x, 99x, 9Dx, 9Ex, 9Fx, 9Gx, 9Hx, 9Jx, 9Kx, 9Qx, 9Rx, 9Sx, 9Tx, ALx, AMx, ANx, APx, AUx, B2x, B3x, B4x, B5x, B6x, B7x, B8x, B9x, BAx, BBx, BCx, BDx, BEx, BFx, BGx, BHx, BJx, BNx, BPx, BQx, BRx, BTx, BVx, BWx, BYx, C2x, C4x, C6x, C8x, CAx, CMx, CNx, CPx, CQx, CUx, CVx, CWx, CXx, CYx, CZx, D3x, D8x, D9x, H5x, H6x, H7x, H9x, HAx, HBx, HDx, HEx, HGx, HHx, HLx, HMx, HQx, HRx, HUx, HVx, HYx, HZx, J2x, J3x, J4x, J5x, JHx, JJx, JKx, JLx, JNx, JRx, JSx, JTx, JUx, JVx, JWx, KVx, KWx • 4414-CTO	42T0546	R	N

表 59. パーツ・リスト — 15.4 型 WXGA TFT (続き)

番号	FRU	FRU 番号	RoHS ID	CRU ID
9	LCD パネル、15.4 型 WXGA、グレア • 2746-CTO, 22x, 33x, 36x, 37x, 39x, 3Ax, 3Gx, 3Hx, 3Jx, 3Mx, 3Vx, 3Yx, 42x, 43x, 44x, 45x, 46x, 47x, 4Bx, 4Cx, 4Jx, 4Qx, 4Rx, 4Sx, 4Tx, 4Ux, 4Vx, 4Wx, 4Zx, 52x, 53x, 5Ax, 5Bx, 5Cx, 5Lx, 5Mx, 5Nx, 5Px, 5Qx, 5Rx, 5Sx, 5Tx, 5Vx, 5Wx, 5Xx, 5Yx, 5Zx, 62x, 63x, 64x, 65x, 66x, 67x, 68x, 69x, 6Ax, 6Fx, 6Gx, 6Kx, 74x, 75x, 76x, 7Ex, 7Fx, 7Gx, 7Hx, 7Jx, 7Mx, 7Nx, 7Px, 7Qx, 7Rx, 7Ux, 7Vx, 7Wx, 7Xx, 7Yx, 7Zx, 82x, 83x, 84x, 85x, 86x, 87x, 8Bx, 8Dx, 8Gx, 8Jx, 8Lx, 8Nx, 8Px, 8Rx, 8Ux, 8Wx, 8Xx, 8Zx, 92x, 93x, 94x, 95x, 96x, 97x, 98x, 99x, 9Dx, 9Ex, 9Fx, 9Gx, 9Hx, 9Jx, 9Kx, 9Qx, 9Rx, 9Sx, 9Tx, ALx, AMx, ANx, APx, AUx, B2x, B3x, B4x, B5x, B6x, B7x, B8x, B9x, BAx, BBx, BCx, BDx, BEx, BFx, BGx, BHx, BJx, BNx, BPx, BQx, BRx, BTx, BVx, BWx, BYx, C2x, C4x, C6x, C8x, CAx, CMx, CNx, CPx, CQx, CUx, CVx, CWx, CXx, CYx, CZx, D3x, D8x, D9x, H5x, H6x, H7x, H9x, HAx, HBx, HDx, HEx, HGx, HHx, HLx, HMx, HQx, HRx, HUx, HVx, HYx, HZx, J2x, J3x, J4x, J5x, JHx, JJx, JKx, JLx, JNx, JRx, JSx, JTx, JUx, JVx, JWx, KVx, KWx • 4414-CTO	42T0562	R	N
9	LCD パネル、15.4 型 WXGA、アンチグレア • 2746-CTO, 23x, 26x, 3Bx, 3Nx, 3Px, 3Rx, 3Sx, 3Ux, 3Wx, 3Xx, 3Zx, 4Ax, 4Dx, 4Lx, 4Nx, 4Px, 4Xx, 4Yx, 55x, 56x, 59x, 5Ex, 5Fx, 5Hx, 5Jx, 5Kx, 5Ux, 6Cx, 6Dx, 6Ex, 6Jx, 6Lx, 6Mx, 6Vx, 6Xx, 6Zx, 72x, 73x, 77x, 78x, 7Dx, 7Kx, 7Sx, 8Ax, 8Cx, 8Ex, 8Fx, 8Hx, 8Kx, 8Mx, 8Qx, 8Sx, 8Vx, 8Yx, 9Lx, 9Mx, 9Nx, 9Px, 9Vx, A2x, A3x, A4x, A5x, A6x, A7x, A8x, A9x, AAx, ABx, ACx, ADx, AGx, AHx, AJx, AKx, ASx, ATx, BKx, BMx, BSx, BUx, Bxx, BZx, C3x, C5x, C7x, C9x, CBx, CEx, CFx, CGx, CHx, CJx, CKx, CLx, D2x, D4x, D5x, DAx, DBx, DCx, DDx, DEx, Dfx, H2x, H3x, HCx, Hfx, HJx, HKx, HNx, HPx, HSx, HTx, HWx, Hxx, J6x, J7x, J8x, J9x, JAx, JBx, JMx, JPx, Jxx, JYx, JZx, K2x, K3x, K4x, K5x, K6x, K7x, K8x, K9x, KAx, KBx, KCx, KDx, KEx, KFx, KGx, KHx, KJx, KKx, KLx, KMx, KNx • 4414-CTO	42T0534	R	N

表 59. パーツ・リスト — 15.4 型 WXGA TFT (続き)

番号	FRU	FRU 番号	RoHS ID	CRU ID
9	LCD パネル、15.4 型 WXGA、アンチグレア • 2746-CTO, 23x, 26x, 3Bx, 3Nx, 3Px, 3Rx, 3Sx, 3Ux, 3Wx, 3Xx, 3Zx, 4Ax, 4Dx, 4Lx, 4Nx, 4Px, 4Xx, 4Yx, 55x, 56x, 59x, 5Ex, 5Fx, 5Hx, 5Jx, 5Kx, 5Ux, 6Cx, 6Dx, 6Ex, 6Jx, 6Lx, 6Mx, 6Vx, 6Xx, 6Zx, 72x, 73x, 77x, 78x, 7Dx, 7Kx, 7Sx, 8Ax, 8Cx, 8Ex, 8Fx, 8Hx, 8Kx, 8Mx, 8Qx, 8Sx, 8Vx, 8Yx, 9Lx, 9Mx, 9Nx, 9Px, 9Vx, A2x, A3x, A4x, A5x, A6x, A7x, A8x, A9x, AAx, ABx, ACx, ADx, AGx, AHx, AJx, AKx, ASx, ATx, BKx, BMx, BSx, BUx, Bxx, BZx, C3x, C5x, C7x, C9x, CBx, CEx, CFx, CGx, CHx, CJx, CKx, CLx, D2x, D4x, D5x, DAx, DBx, DCx, DDx, DEx, Dfx, H2x, H3x, HCx, Hfx, HJx, HKx, HNx, HPx, HSx, HTx, HWx, HXx, J6x, J7x, J8x, J9x, JAx, JBx, JMx, JPx, JXx, JYx, JZx, K2x, K3x, K4x, K5x, K6x, K7x, K8x, K9x, KAx, KBx, KCx, KDx, KEx, KFx, KGx, KHx, KJx, KKx, KLx, KMx, KNx • 4414-CTO	42T0717	R	N
9	LCD パネル、15.4 型 WXGA、アンチグレア • 2746-CTO, 23x, 26x, 3Bx, 3Nx, 3Px, 3Rx, 3Sx, 3Ux, 3Wx, 3Xx, 3Zx, 4Ax, 4Dx, 4Lx, 4Nx, 4Px, 4Xx, 4Yx, 55x, 56x, 59x, 5Ex, 5Fx, 5Hx, 5Jx, 5Kx, 5Ux, 6Cx, 6Dx, 6Ex, 6Jx, 6Lx, 6Mx, 6Vx, 6Xx, 6Zx, 72x, 73x, 77x, 78x, 7Dx, 7Kx, 7Sx, 8Ax, 8Cx, 8Ex, 8Fx, 8Hx, 8Kx, 8Mx, 8Qx, 8Sx, 8Vx, 8Yx, 9Lx, 9Mx, 9Nx, 9Px, 9Vx, A2x, A3x, A4x, A5x, A6x, A7x, A8x, A9x, AAx, ABx, ACx, ADx, AGx, AHx, AJx, AKx, ASx, ATx, BKx, BMx, BSx, BUx, Bxx, BZx, C3x, C5x, C7x, C9x, CBx, CEx, CFx, CGx, CHx, CJx, CKx, CLx, D2x, D4x, D5x, DAx, DBx, DCx, DDx, DEx, Dfx, H2x, H3x, HCx, Hfx, HJx, HKx, HNx, HPx, HSx, HTx, HWx, HXx, J6x, J7x, J8x, J9x, JAx, JBx, JMx, JPx, JXx, JYx, JZx, K2x, K3x, K4x, K5x, K6x, K7x, K8x, K9x, KAx, KBx, KCx, KDx, KEx, KFx, KGx, KHx, KJx, KKx, KLx, KMx, KNx • 4414-CTO	42T0544	R	N

表 59. パーツ・リスト — 15.4 型 WXGA TFT (続き)

番号	FRU	FRU 番号	RoHS ID	CRU ID
9	LCD パネル、15.4 型 WXGA、アンチグレア • 2746-CTO, 23x, 26x, 3Bx, 3Nx, 3Px, 3Rx, 3Sx, 3Ux, 3Wx, 3Xx, 3Zx, 4Ax, 4Dx, 4Lx, 4Nx, 4Px, 4Xx, 4Yx, 55x, 56x, 59x, 5Ex, 5Fx, 5Hx, 5Jx, 5Kx, 5Ux, 6Cx, 6Dx, 6Ex, 6Jx, 6Lx, 6Mx, 6Vx, 6Xx, 6Zx, 72x, 73x, 77x, 78x, 7Dx, 7Kx, 7Sx, 8Ax, 8Cx, 8Ex, 8Fx, 8Hx, 8Kx, 8Mx, 8Qx, 8Sx, 8Vx, 8Yx, 9Lx, 9Mx, 9Nx, 9Px, 9Vx, A2x, A3x, A4x, A5x, A6x, A7x, A8x, A9x, AAx, ABx, ACx, ADx, AGx, AHx, AJx, AKx, ASx, ATx, BKx, BMx, BSx, BUx, Bxx, BZx, C3x, C5x, C7x, C9x, CBx, CEx, CFx, CGx, CHx, CJx, CKx, CLx, D2x, D4x, D5x, DAx, DBx, DCx, DDx, DEx, Dfx, H2x, H3x, HCx, HFx, HJx, HKx, HNx, HPx, HSx, HTx, HWx, HXx, J6x, J7x, J8x, J9x, JAx, JBx, JMx, JPx, JXx, JYx, JZx, K2x, K3x, K4x, K5x, K6x, K7x, K8x, K9x, KAx, KBx, KCx, Kdx, KEx, KFx, KGx, KHx, KJx, KKx, KLx, KMx, KNx • 4414-CTO	42T0560	R	N
9	LCD パネル、15.4 型 WXGA、LED バックライト、アンチグレア • 2746-CTO, L5x, L6x, L7x, L8x, L9x, LAx, LBx, LCx, LDx, LEx, Lfx, LGx, LHx, LJx, LKx, LLx, LMx, LNx, LPx, LQx, LRx, LSx, LTx, LUx, LVx, LWx, LXx, LYx, LZx, M2x, M3x, M4x, M5x, M6x, M7x, M8x, M9x, MAx, MBx, MCx, MDx, MEx, Mfx, MGx, MHx, MJx, MKx, MLx, MMx, MNx, MPx, MQx, MRx, MSx, MTx, MUx, MVx, MWx, Mxx, MYx, MZx, N2x, N3x, N4x, N5x, N6x, N7x, N8x, N9x, NAx, NBx, NCx, P2x, P3x, P4x, P5x, P6x, P7x, P8x, P9x • 4414-CTO	42T0644	R	N
9	LCD パネル、15.4 型 WXGA、LED バックライト、アンチグレア • 2746-CTO, L5x, L6x, L7x, L8x, L9x, LAx, LBx, LCx, LDx, LEx, Lfx, LGx, LHx, LJx, LKx, LLx, LMx, LNx, LPx, LQx, LRx, LSx, LTx, LUx, LVx, LWx, LXx, LYx, LZx, M2x, M3x, M4x, M5x, M6x, M7x, M8x, M9x, MAx, MBx, MCx, MDx, MEx, Mfx, MGx, MHx, MJx, MKx, MLx, MMx, MNx, MPx, MQx, MRx, MSx, MTx, MUx, MVx, MWx, Mxx, MYx, MZx, N2x, N3x, N4x, N5x, N6x, N7x, N8x, N9x, NAx, NBx, NCx, P2x, P3x, P4x, P5x, P6x, P7x, P8x, P9x • 4414-CTO	42T0694	R	N

表 59. パーツ・リスト — 15.4 型 WXGA TFT (続き)

番号	FRU	FRU 番号	RoHS ID	CRU ID
9	LCD パネル、15.4 型 WXGA、LED バックライト、アンチグレア <ul style="list-style-type: none"> • 2746-CTO, L5x, L6x, L7x, L8x, L9x, LAx, LBx, LCx, LDx, LEx, LFx, LGx, LHx, LJx, LKx, LLx, LMx, LNx, LPx, LQx, LRx, LSx, LTx, LUx, LVx, LWx, LXx, LYx, LZx, M2x, M3x, M4x, M5x, M6x, M7x, M8x, M9x, MAx, MBx, MCx, MDx, MEx, MFx, MGx, MHx, MJx, MKx, MLx, MMx, MNx, MPx, MQx, MRx, MSx, MTx, MUx, MVx, MWx, MXx, MYx, MZx, N2x, N3x, N4x, N5x, N6x, N7x, N8x, N9x, NAx, NBx, NCx, P2x, P3x, P4x, P5x, P6x, P7x, P8x, P9x • 4414-CTO 	42T0640	R	N

15.4 型 WSXGA+ TFT

表 60. パーツ・リスト — 15.4 型 WSXGA+ TFT

番号	FRU	FRU 番号	RoHS ID	CRU ID
1	LCD ベゼル SL500 <ul style="list-style-type: none"> • 全 2746 	43Y9687	R	N
1	LCD ベゼル SL500c <ul style="list-style-type: none"> • 全 4414 	45N5606	R	N
2	カメラ/マイクロホン・モジュール <ul style="list-style-type: none"> • 2746-CTO, 24x, 25x, 34x, 3Cx, 3Dx, 3Ex, 3Qx, 3Tx, 48x, 49x, 4Ex, 4Fx, 4Gx, 4Hx, 4Kx, 4Mx, 54x, 57x, 58x, 5Dx, 5Gx, 6Bx, 6Nx, 6Px, 6Qx, 6Rx, 6Wx, 6Yx, 79x, 7Ax, 7Bx, 7Cx, 7Lx, 7Tx, 9Ax, 9Bx, 9Ux, AEx, AFx, AQx, ARx, CCx, CDx, CRx, CSx, D6x, D7x, DGx, DHx, H4x, H8x, JcX, JdX, JEx, JFx, JGx, JQx, KXx • 4414-CTO 	44C0735	R	N
2	カメラ/マイクロホン・モジュール <ul style="list-style-type: none"> • 2746-CTO, 24x, 25x, 34x, 3Cx, 3Dx, 3Ex, 3Qx, 3Tx, 48x, 49x, 4Ex, 4Fx, 4Gx, 4Hx, 4Kx, 4Mx, 54x, 57x, 58x, 5Dx, 5Gx, 6Bx, 6Nx, 6Px, 6Qx, 6Rx, 6Wx, 6Yx, 79x, 7Ax, 7Bx, 7Cx, 7Lx, 7Tx, 9Ax, 9Bx, 9Ux, AEx, AFx, AQx, ARx, CCx, CDx, CRx, CSx, D6x, D7x, DGx, DHx, H4x, H8x, JcX, JdX, JEx, JFx, JGx, JQx, KXx • 4414-CTO 	44C0909	R	N
2	マイクロホン・モジュール <ul style="list-style-type: none"> • 2746-CTO • 4414-CTO 	44C0737	R	N
3	ワイヤレス LAN/WiMAX/WAN アンテナ・アセンブリー 15W	44C9915	R	N

表 60. パーツ・リスト — 15.4 型 WSXGA+ TFT (続き)

番号	FRU	FRU 番号	RoHS ID	CRU ID
4	ちょうつがい 15W	43Y9690	R	N
5	LCD カバー・キット 15W (ロゴ付き)	43Y9685	R	N
6	LCD ケーブル、30 ワイヤー同軸式 15W <ul style="list-style-type: none"> • 2746-CTO, 24x, 25x, 34x, 3Cx, 3Dx, 3Ex, 3Qx, 3Tx, 48x, 49x, 4Ex, 4Fx, 4Gx, 4Hx, 4Mx, 54x, 57x, 58x, 5Dx, 5Gx, 6Nx, 6Px, 6Qx, 6Rx, 6Wx, 6Yx, 79x, 7Ax, 7Bx, 7Cx, 7Lx, 7Tx, 9Ax, 9Bx, 9Ux, AEx, AFx, AQx, ARx, CCx, CDx, CRx, CSx, D6x, D7x, DGx, DHx, H8x, JcX, JdX, JEx, JFx, JGx, JQx, KXx • 4414-CTO 	44C5375	R	N
6	LCD ケーブル、30 ワイヤー、テフロン 15W <ul style="list-style-type: none"> • 2746-CTO, 4Kx, 6Bx, H4x • 4414-CTO 	44C9957	R	N
7	インバーター・カード <ul style="list-style-type: none"> • 2746-CTO, 24x, 25x, 34x, 3Cx, 3Dx, 3Ex, 3Qx, 3Tx, 48x, 49x, 4Ex, 4Fx, 4Gx, 4Hx, 4Kx, 4Mx, 54x, 57x, 58x, 5Dx, 5Gx, 6Bx, 6Nx, 6Px, 6Qx, 6Rx, 6Wx, 6Yx, 79x, 7Ax, 7Bx, 7Cx, 7Lx, 7Tx, 9Ax, 9Bx, 9Ux, AEx, AFx, AQx, ARx, CCx, CDx, CRx, CSx, D6x, D7x, DGx, DHx, H4x, H8x, JcX, JdX, JEx, JFx, JGx, JQx, KXx • 4414-CTO 	42W7997	R	N
8	インバーター・ケーブル 15W	44C5370	R	N
9	LCD パネル、15.4 型 WSXGA+、アンチグレア <ul style="list-style-type: none"> • 2746-CTO, 24x, 25x, 34x, 3Cx, 3Dx, 3Ex, 3Qx, 3Tx, 48x, 49x, 4Ex, 4Fx, 4Gx, 4Hx, 4Kx, 4Mx, 54x, 57x, 58x, 5Dx, 5Gx, 6Bx, 6Nx, 6Px, 6Qx, 6Rx, 6Wx, 6Yx, 79x, 7Ax, 7Bx, 7Cx, 7Lx, 7Tx, 9Ax, 9Bx, 9Ux, AEx, AFx, AQx, ARx, CCx, CDx, CRx, CSx, D6x, D7x, DGx, DHx, H4x, H8x, JcX, JdX, JEx, JFx, JGx, JQx, KXx • 4414-CTO 	42T0538	R	N
9	LCD パネル、15.4 型 WSXGA+、アンチグレア <ul style="list-style-type: none"> • 2746-CTO, 24x, 25x, 34x, 3Cx, 3Dx, 3Ex, 3Qx, 3Tx, 48x, 49x, 4Ex, 4Fx, 4Gx, 4Hx, 4Kx, 4Mx, 54x, 57x, 58x, 5Dx, 5Gx, 6Bx, 6Nx, 6Px, 6Qx, 6Rx, 6Wx, 6Yx, 79x, 7Ax, 7Bx, 7Cx, 7Lx, 7Tx, 9Ax, 9Bx, 9Ux, AEx, AFx, AQx, ARx, CCx, CDx, CRx, CSx, D6x, D7x, DGx, DHx, H4x, H8x, JcX, JdX, JEx, JFx, JGx, JQx, KXx • 4414-CTO 	42T0520	R	N

表 60. パーツ・リスト — 15.4 型 WSXGA+ TFT (続き)

番号	FRU	FRU 番号	RoHS ID	CRU ID
9	LCD パネル、15.4 型 WSXGA+、アンチグレア • 2746-CTO, 24x, 25x, 34x, 3Cx, 3Dx, 3Ex, 3Qx, 3Tx, 48x, 49x, 4Ex, 4Fx, 4Gx, 4Hx, 4Kx, 4Mx, 54x, 57x, 58x, 5Dx, 5Gx, 6Bx, 6Nx, 6Px, 6Qx, 6Rx, 6Wx, 6Yx, 79x, 7Ax, 7Bx, 7Cx, 7Lx, 7Tx, 9Ax, 9Bx, 9Ux, AEx, AFx, AQx, ARx, CCx, CDx, CRx, CSx, D6x, D7x, DGx, DHx, H4x, H8x, JCx, JDx, JEx, JFx, JGx, JQx, KXx • 4414-CTO	42T0548	R	N

Keyboard (キーボード)

表 61. パーツ・リスト — キーボード

言語	部品番号		RoHS ID	CRU ID
アラビア語	42T3884	42T3818	R	N
ベルギー語	42T3881	42T3815		
ブラジル・ポルトガル語	42T3900	42T3834		
ブルガリア語	42T4144	42T4140		
カナダ・フランス語 (058)	42T3871	42T3805		
カナダ・フランス語 (Acnor)	42T3870	42T3804		
チェコ語	42T3889	42T3823		
デンマーク語	42T3878	42T3812		
オランダ語	42T3875	42T3809		
フィンランド語、スウェーデン語	42T3876	42T3810		
フランス語	42T3874	42T3808		
ドイツ語	42T3872	42T3806		
ギリシャ語 (米国英語およびギリシャ・レイアウト)	42T3891	42T3825		
ヘブライ語	42T3886	42T3820		
ハンガリー語	42T3890	42T3824		
アイスランド語	42T3901	42T3835		
イタリア語	42T3879	42T3813		
日本語	42T3894	42T3828		
韓国語	42T3896	42T3830		
中南米スペイン語	42T3897	42T3831		
ノルウェー語	42T3877	42T3811		
ポーランド語	42T3887	42T3821		
ポルトガル語	42T3883	42T3817		
ロシア語	42T3885	42T3819		
スロバキア語	42T3893	42T3827		
スロベニア語	42T3892	42T3826		
スペイン語	42T3880	42T3814		
スイス語	42T3882	42T3816		
タイ語	42T3898	42T3832		
中国語 (繁体字)	42T3895	42T3829		
トルコ語	42T3888	42T3822		
英国英語	42T3873	42T3807		
米国英語	42T3869	42T3803		
米国英語 (国際、ユーロ記号付き)	42T3899	42T3833		

その他のパーツ

表 62. パーツ・リスト - その他のパーツ

FRU	部品番号	RoHS ID	CRU ID
ねじキット (ナイロン被覆ねじを含む): <ul style="list-style-type: none"> • M1.6 × 3 mm • M2 × 2 mm • M2 × 2.5 mm • M2 × 3 mm • M2 × 4 mm • M2 × 5 mm • M2 × 6 mm • M2 × 7 mm • M2 × 9 mm • M2 × 12 mm • M2 × 15 mm • M2 × 16 mm • M2.5 × 5 mm • M2.5 × 6 mm • M2.5 × 10 mm • M3 × 4 mm、肩付き • 六角スタッド 	43Y9709	R	N
その他のパーツ 14W: <ul style="list-style-type: none"> • システム・ボードのその他のパーツ • ベースのその他のパーツ: <ul style="list-style-type: none"> - ダミー・カード - ExpressCard スロット - ダミー・カード - メディア・カード・リーダー • システムのその他のパーツ: <ul style="list-style-type: none"> - (c) DC 入力ケーブル - (b) I/O ボード FPC (テープ付き) - マイラー、前面 LED - AL テープ 注: 括弧の中のイタリック体の文字は、157 ページの『全体』の分解図と対応しています。	43Y9707	R	N
その他のパーツ 15W: <ul style="list-style-type: none"> • システム・ボードのその他のパーツ • ベースのその他のパーツ: <ul style="list-style-type: none"> - ダミー・カード - ExpressCard スロット - ダミー・カード - メディア・カード・リーダー • システムのその他のパーツ: <ul style="list-style-type: none"> - ガスケット、RJ11/RJ45 - (c) DC 入力ケーブル - (b) I/O ボード FPC (テープ付き) - (a) ODD FPC - レンズ、前面 LED - ラバー、ODD FPC - マイラー、前面 LED 注: 括弧の中のイタリック体の文字は、157 ページの『全体』の分解図と対応しています。	43Y9708	R	N

表 62. パーツ・リスト - その他のパーツ (続き)

FRU	部品番号	RoHS ID	CRU ID
シール・キット	43Y9710	R	N

AC アダプター

表 63. パーツ・リスト - 2 ピンの AC アダプター

FRU	部品番号	RoHS ID	CRU ID
2 ピン (90 W、20 V) アダプター (モデル CTO, xxE, xxF, xxJ, xxL, xxP, xxS, xxY, xxU)	42T5000	R	*
2 ピン (90 W、20 V) アダプター (モデル CTO, xxE, xxF, xxJ, xxL, xxP, xxS, xxY, xxU)	42T5277		
2 ピン (90 W、20 V) アダプター (モデル CTO, xxE, xxF, xxJ, xxL, xxP, xxS, xxY, xxU)	93P5026		
2 ピン (90 W、20 V) アダプター (モデル CTO, xxE, xxF, xxJ, xxL, xxP, xxS, xxY, xxU)	42T5295		
2 ピン (90 W、20 V) アダプター (モデル CTO, xxP)	42T4469		
2 ピン (65 W、20 V) アダプター (モデル CTO, xxE, xxF, xxJ, xxL, xxP, xxS, xxY, xxU)	42T5282		
2 ピン (65 W、20 V) アダプター (モデル CTO, xxE, xxF, xxJ, xxL, xxP, xxS, xxY, xxU)	92P1214		
2 ピン (65 W、20 V) アダプター (モデル CTO, xxE, xxF, xxJ, xxL, xxP, xxS, xxY, xxU)	92P1159		

表 64. パーツ・リスト - 3 ピンの AC アダプター

FRU	部品番号	RoHS ID	CRU ID
3 ピン (90 W、20 V) アダプター (モデル CTO, xxA, xxB, xxC, xxG, xxH, xxK, xxM, xxT, xxV)	92P1104	R	*
3 ピン (90 W、20 V) アダプター (モデル CTO, xxA, xxB, xxC, xxG, xxH, xxK, xxM, xxT, xxV)	42T5275		
3 ピン (90 W、20 V) アダプター (モデル CTO, xxA, xxB, xxC, xxG, xxH, xxK, xxM, xxT, xxV)	92P1108		
3 ピン (90 W、20 V) アダプター (モデル CTO, xxA, xxB, xxC, xxG, xxH, xxK, xxM, xxT, xxV)	42T5293		
3 ピン (65W、20 V) アダプター (モデル CTO, xxA, xxB, xxC, xxG, xxH, xxK, xxM, xxT, xxV) OP	42T5283		
3 ピン (65W、20 V) アダプター (モデル CTO, xxA, xxB, xxC, xxG, xxH, xxK, xxM, xxT, xxV)	92P1212		
3 ピン (65W、20 V) アダプター (モデル CTO, xxA, xxB, xxC, xxG, xxH, xxK, xxM, xxT, xxV)	92P1157		

電源コード

特定の国または地域用の ThinkPad 電源コードは、通常その国または地域でのみ入手可能です。

表 65. パーツ・リスト 2 ピンの電源コード

地域	部品番号		RoHS ID	CRU ID
アルゼンチン • モデル -CTO, xxY	42T5020	42T5105	R	*
ブラジル • モデル -CTO, xxP	42T5180	42T5183		
カナダ、アメリカ合衆国 • モデル -CTO, xxF, xxL, xxS, xxU	42T5008	42T5093		
日本 • モデル -CTO, xxE, xxJ	42T5014	42T5099		

表 66. パーツ・リスト 3 ピンの電源コード

地域	P/N		RoHS ID	CRU ID
オーストラリア、ニュージーランド • モデル -CTO, xxG, xxM	42T5050	42T5135	R	*
バングラデシュ、スリランカ、南アフリカ • モデル -CTO, xxG	42T5056	42T5141		
カナダ、アメリカ合衆国 • モデル -CTO, xxF, xxL, xxS, xxU	42T5004	42T5089		
中華人民共和国 (香港特別行政区以外) • モデル -CTO, xxC	42T5065	42T5150		
デンマーク • モデル -CTO, xxG	42T5041	42T5126		
欧州諸国 • モデル -CTO, xxG	42T5029	42T5114		
インド • モデル -CTO, xxG	42T5083	42T5168		
イスラエル • モデル -CTO, xxG	42T5062	42T5147		
イタリア • モデル -CTO, xxG	42T5047	42T5132		
韓国 • モデル -CTO, xxK	42T5077	42T5162		
スイス • モデル -CTO, xxG	42T5044	42T5129		
台湾 • モデル -CTO, xxV	42T5071	42T5156		
英国、中国 (香港特別行政区) • モデル -CTO, xxB, xxG, xxH	42T5035	42T5120		

リカバリー・ディスク

Windows XP Professional DVD

Windows XP Professional は、次のモデルにオペレーティング・システムとして初期インストールされています。

- 2743-CTO, 7Zx, 82x, 83x, 84x, 92x, 85x, 86x, 93x, 94x, 87x, 88x, 89x, 8Ax, 8Bx, 8Cx, 8Dx, 8Ex, 8Fx, 8Gx, 8Hx, 8Jx, 8Kx, 8Lx, 8Mx, 8Nx, 8Px, 8Qx, 8Rx, 8Sx, 8Tx, 8Ux, 8Vx, 8Wx, 8Xx, 8Yx, 8Zx, 9Kx, 9Lx, 9Mx, 9Nx, 9Px, 9Qx, 9Rx, 9Sx, 9Zx, B2x, BVx, BWx, BZx, C2x, C7x, C8x, C9x, CAx, CFx, CQx, CSx, CVx, CWx, 6Dx, 6Ax, 6Gx, H3x, HAx, HEx, HFx, HHx, HKx, HMx, HPx, HQx, LHx, LJx, LKx, LMx, LNx, LUx, M7x, MBx, MCx, MEx, MGx
- 4413-CTO
- 2746-CTO, 6Dx, 6Ex, 6Jx, 6Mx, 6Px, 6Qx, 6Vx, 6Wx, 6Xx, 6Yx, 6Zx, 72x, 73x, 74x, 75x, 76x, 77x, 78x, 79x, 7Ax, 7Bx, 7Cx, 7Dx, 7Ex, 7Fx, 7Gx, 7Hx, 7Jx, 7Kx, 7Lx, 7Mx, 7Nx, 7Px, 7Qx, 7Rx, 7Sx, 7Tx, 7Ux, 7Vx, 7Wx, 7Xx, 7Yx, 7Zx, 82x, 83x, 84x, 8Kx, 8Lx, 8Mx, 8Nx, 8Px, 8Qx, 8Rx, 8Sx, 8Yx, 9Lx, 9Mx, 9Nx, A3x, A5x, A7x, A9x, ABx, ADx, AGx, AHx, ATx, BKx, BSx, BTx, BWx, BXx, C4x, C5x, C6x, C7x, CCx, DAx, DBx, DEx, DFx, DGx, DHx, H3x, H4x, HCx, HGx, HKx, HLx, HPx, HQx, HTx, HUx, HXx, HYx, J2x, J4x, J6x, J8x, JAx, JCx, JEx, JFx, KVx, KWx, KXx, L6x, L9x, LBx, LDx, LFx, LGx, LJx, LLx, MHx, MJx, MLx, MNx, MPx, MWx, N5x, N6x, N8x, P7x
- 4414-CTO

表 67. パーツ・リスト - Windows XP Professional リカバリー DVD

言語	部品番号	RoHS ID	CRU ID
アラビア語	46V2031	R	N
ブラジル・ポルトガル語	46V2033		
チェコ語	46V2035		
デンマーク語	46V2024		
オランダ語	46V2034		
英語	46V2064		
英語 (モデム使用不可)	46V2015		
フィンランド語	46V2029		
フランス語	46V2019		
ドイツ語	46V2018		
ギリシャ語	46V2039		
ヘブライ語	46V2026		
ハンガリー語	46V2037		
イタリア語	46V2023		
日本語	58Y0935		
韓国語	46V2025		
ノルウェー語	46V2028		
ポーランド語	46V2027		
ロシア語	46V2032		
ロシア語 (英語使用可能)	46V2014		
中国語 (簡体字)	46V2016		
スロベニア語	46V2038		
スペイン語	46V2020		
スウェーデン語	46V2022		
中国語 (繁体字)	46V2030		
中国語 (繁体字) (香港特別行政区)	46V2021		
トルコ語	46V2036		

Windows Vista Starter Edition (32 ビット) DVD

Windows Vista Starter Edition (32 ビット) は、次のモデルにオペレーティング・システムとして初期インストールされています。

- 2743-CTO
- 4413-CTO
- 2746-CTO
- 4414-CTO

表 68. パーツ・リスト - Windows Vista Starter Edition (32 ビット) DVD

言語	部品番号	RoHS ID	CRU ID
英語	46V2864	R	N

Windows Vista Home Basic (32 ビット) DVD

Windows Vista Home Basic (32 ビット) は、次のモデルにオペレーティング・システムとして初期インストールされています。

- 2743-CTO, 37x, 3Qx, 3Rx, 4Cx, 5Tx, 5Yx, 5Zx, 62x, 63x, 64x, 6Kx, 6Lx, 74x, 75x, 78x, 79x, 7Ax, 7Dx, 7Ex, 7Fx, 7Gx, 7Hx, 7Jx, 7Kx, 7Lx, 7Mx, 7Nx, 7Px, 95x, 9Xx, 9Yx, A2x, A4x, A5x, A7x, A8x, AJx, ALx, ANx, APx, AQx, ARx, ASx, ATx, AUx, AVx, AWx, AXx, AYx, AZx, B5x, BBx, BCx, BDx, BHx, BJx, BKx, BMx, BNx, BPx, BQx, BRx, BSx, DEx, DFx, HWx, J7x, J9x, JBx, JDx, JFx, JGx, JHx, JJx, JKx, JLx, JMx, JNx, JPx, JQx, JRx, JSx, JTx, JUx, JVx, JWx, JXx, JYx, JZx, K2x, K3x, K4x, K5x, K6x, K7x, K8x, K9x, KAx, KBx, KCx, K Dx, KEx, KFx, KGx, KHx, KJx, KKx, KLx, KMx, KNx, KPx, KQx, KRx, KSx, KTx, KUx, KVx, KWx, KXx, KYx, KZx, L2x, L3x, L4x, L5x, L6x, L7x, L8x, L9x, LAx, LBx, LCx, LEx, LQx, LSx, LTx, MNx, MVx, MXx, MZx, N3x, N5x, N6x, N7x, N8x, N9x, NAx, NBx, NCx, NDx, NEx, NFx, NGx, NHx, NJx, NKx, NLx, NMx, NNx, NPx, NQx, NRx, NSx, NTx, NUx, NVx, NWx, NXx, NYx, NZx, P2x, P3x, P4x, P5x, P6x, P7x, P8x, P9x, P Ax, PBx, PCx, PDx, PEx, PFx, PGx, PHx, PJx, PKx, PLx, PMx, PNx, PPx, PQx, PRx, PSx, PTx, PUx, PVx, PWx, PXx, PYx, PZx, Q4x
- 4413-CTO
- 2746-CTO, 42x, 4Kx, 5Wx, 65x, 67x, 68x, 69x, 6Ax, 6Bx, 6Cx, 87x, 8Wx, 8Xx, 8Zx, 93x, 94x, 96x, 97x, 98x, 9Dx, 9Ex, 9Fx, 9Kx, 9Rx, 9Vx, B3x, B4x, B8x, B9x, BAx, BBx, BCx, BDx, BEx, BFx, BHx, BNx, BPx, CWx, D8x, D9x, JKx, JRx, JTx, JVx, JXx, JYx, JZx, K2x, K3x, K4x, K5x, K6x, K7x, K8x, K9x, KAx, KBx, KCx, K Dx, KEx, KFx, KGx, KHx, KJx, KKx, KLx, KMx, KNx, LQx, LRx, LSx, LTx, LUx, LVx, LWx, LXx, LYx, LZx, M2x, M3x, M4x, M5x, M6x, M7x, M8x, M9x, MAx, MBx, MCx, MDx, MEx, MFx, MGx, MRx, MSx, MTx, N4x, P3x, P4x
- 4414-CTO

表 69. パーツ・リスト - Windows Vista Home Basic (32 ビット) DVD

言語	部品番号	RoHS ID	CRU ID
アラビア語	58Y1031	R	N
ブラジル・ポルトガル語	46V0564		
チェコ語	46V0565		
デンマーク語	46V0557		
英語	46V2773		
英語 (モデム使用不可)	46V0548		
英語、フィンランド語、およびスウェーデン語 (スウェーデン)	46V0555		
英語、フランス語、ドイツ語、およびオランダ語 (ベルギーおよびルクセンブルグ)	46V2004		
英語、フランス語、ドイツ語、およびイタリア語 (スイス)	46V2003		
フランス語	46V0552		
ドイツ語	46V0551		
ギリシャ語	46V0570		
ヘブライ語	46V0559		
ハンガリー語	46V0567		
イタリア語	46V0556		
日本語	58Y0931		
韓国語	46V0558		
ノルウェー語	46V0561		
ポーランド語	46V0560		
ルーマニア語	46V0572		
ロシア語	46V0563		
ロシア語 (英語使用可能)	46V0547		
セルビア語ローマ字	46V0571		
中国語 (簡体字)	46V0549		
スロバキア語	46V0569		
スロベニア語	46V0568		
スペイン語	46V0553		
中国語 (繁体字)	46V0562		
中国語 (繁体字) (香港特別行政区)	46V0554		
トルコ語	46V0566		

Windows Vista Home Premium (32 ビット) DVD

Windows Vista Home Premium (32 ビット) は、次のモデルにオペレーティング・システムとして初期インストールされています。

- 2743-CTO, 23x, 3Ex, 3Fx, 3Hx, 3Kx, 3Wx, 49x, 4Bx, 4Px, 4Qx, 4Rx, 4Sx, 4Tx, 4Ux, 4Xx, 4Yx, 4Zx, 52x, 53x, 54x, 5Bx, 5Cx, 5Dx, 5Gx, 5Hx, 5Jx, 5Kx, 5Px, 5Qx, 5Rx, 5Sx, 5Vx, 6Ex, 6Fx, 6Jx, 7Rx, 7Vx, BTx, BUX, CZx, D2x, D3x, D4x, D5x, D6x, D7x, D8x, D9x, H8x, H9x, M5x, M6x
- 4413-CTO
- 2746-CTO, 3Cx, 3Ex, 3Gx, 3Jx, 3Vx, 3Yx, 4Bx, 4Cx, 4Lx, 4Mx, 4Nx, 4Px, 4Sx, 4Tx, 4Ux, 4Vx, 4Wx, 4Xx, 54x, 55x, 56x, 57x, 58x, 59x, 5Ax, 5Bx, 5Cx, 5Dx, 5Gx, 5Hx, 5Jx, 5Kx, 5Rx, 5Sx, 5Tx, 5Ux, 5Xx, 62x, 6Gx, 9Ax, 9Bx, 9Qx, ALx, AMx, ANx, APx, AQx, ARx, BGx, BJx, CMx, CNx, CPx, CQx, CRx, CSx, CUx, CVx, CXx, CYx, CZx, D2x, D3x, D4x, D5x, D6x, D7x, H9x, HAx, HBx, MKx, N7x, P2x
- 4414-CTO

表 70. パーツ・リスト - Windows Vista Home Premium (32 ビット) DVD

言語	部品番号	RoHS ID	CRU ID
ブラジル・ポルトガル語	46V0591	R	N
チェコ語	46V0592		
デンマーク語	46V0584		
英語	46V2774		
英語 (モデム使用不可)	46V0575		
英語、フィンランド語、およびスウェーデン語 (スウェーデン)	46V0582		
英語、フランス語、ドイツ語、およびオランダ語 (ベルギーおよびルクセンブルグ)	46V2006		
英語、フランス語、ドイツ語、およびイタリア語 (スイス)	46V2005		
フランス語	46V0579		
ドイツ語	46V0578		
ギリシャ語	46V0597		
ヘブライ語	46V0586		
ハンガリー語	46V0594		
イタリア語	46V0583		
日本語	58Y0932		
韓国語	46V0585		
ノルウェー語	46V0588		
ポーランド語	46V0587		
ポルトガル語	46V0598		
ルーマニア語	46V0600		
ロシア語	46V0590		
ロシア語 (英語使用可能)	46V0574		
セルビア語ローマ字	46V0599		
中国語 (簡体字)	46V0576		
スロバキア語	46V0596		
スロベニア語	46V0595		
スペイン語	46V0580		
中国語 (繁体字)	46V0589		
中国語 (繁体字) (香港特別行政区)	46V0581		
トルコ語	46V0593		

Windows Vista Business (32 ビット) DVD

Windows Vista Business (32 ビット) は、次のモデルにオペレーティング・システムとして初期インストールされています。

- 2743-CTO, 22x, 24x, 26x, 33x, 34x, 36x, 39x, 3Ax, 3Bx, 3Cx, 3Dx, 3Jx, 3Mx, 3Vx, 42x, 43x, 44x, 45x, 46x, 47x, 48x, 4Ax, 4Dx, 4Ex, 4Fx, 4Gx, 4Hx, 4Jx, 4Kx, 4Lx, 4Mx, 4Nx, 4Vx, 4Wx, 59x, 5Lx, 5Ux, 5Wx, 65x, 66x, 67x, 68x, 6Hx, 6Mx, 72x, 76x, 77x, 7Bx, 7Cx, 7Qx, 7Sx, 7Tx, 7Ux, 7Wx, 7Xx, 97x, 98x, 99x, 9Ax, 9Bx, 9Ex, 9Fx, 9Gx, 9Hx, 9Jx, 9Ux, 9Vx, A3x, A6x, A9x, AAx, ABx, ACx, ADx, AEx, AFx, AGx, AHx, AKx, AMx, B3x, B6x, B8x, BEx, BFx, BGx, Bx, BYx, C3x, C4x, CBx, CCx, CDx, CEx, CGx, CMx, CRx, CUx, Cx, CYx, DAx, DBx, DCx, DDx, H2x, H4x, H5x, H6x, H7x, HBx, HDx, HGx, HJx, HLx, HNx, HRx, HSx, HTx, HUx, HVx, Hx, HYx, HZx, J2x, J3x, J4x, J5x, J6x, J8x, JAx, Jc, JEx, LGx, LLx, LRx, LVx, LWx, Lx, LYx, LZx, M8x, MAx, MDx, MFx, MHx, MJx, MKx, MLx, MMx, MPx, MQx, MRx, MSx, MTx, MUx, MWx, MYx, N2x, N4x, Q2x, Q5x, Q6x
- 4413-CTO
- 2746-CTO, 22x, 23x, 24x, 26x, 33x, 34x, 36x, 37x, 39x, 3Ax, 3Bx, 3Dx, 3Hx, 3Mx, 3Nx, 3Px, 3Qx, 3Rx, 3Sx, 3Tx, 3Ux, 3Wx, 3Xx, 3Zx, 43x, 44x, 45x, 46x, 47x, 48x, 49x, 4Ax, 4Dx, 4Ex, 4Fx, 4Jx, 4Qx, 4Rx, 5Lx, 5Nx, 5Vx, 5Yx, 5Zx, 63x, 64x, 66x, 6Kx, 6Lx, 6Nx, 6Rx, 85x, 86x, 8Ax, 8Bx, 8Ex, 8Fx, 8Gx, 8Hx, 8Jx, 8Ux, 92x, 95x, 99x, 9Gx, 9Hx, 9Jx, 9Px, 9Sx, 9Tx, 9Ux, A2x, A4x, A6x, A8x, AAx, ACx, AEx, AFx, AJx, AKx, ASx, AUx, B2x, B5x, B6x, B7x, BQx, BUx, BVx, BYx, BZx, C8x, C9x, CAx, CBx, CDx, CEx, CJx, DCx, DDx, H2x, H5x, H6x, H7x, H8x, HDx, HHx, HJx, HMx, HNx, HRx, HSx, HVx, HWx, HZx, J3x, J5x, J7x, J9x, JBx, JDx, JGx, JHx, JJx, JLx, JMx, JNx, JPx, JQx, JSx, JUx, JWx, L5x, L8x, LAx, LCx, LEx, LHx, LKx, LMx, LNx, LPx, MMx, MUx, MVx, MXx, MYx, MZx, N2x, N3x, NBx, NCx, P5x, P6x, P8x, P9x
- 4414-CTO

表 71. パーツ・リスト - Windows Vista Business (32 ビット) DVD

言語	部品番号	RoHS ID	CRU ID
ブラジル・ポルトガル語	46V0536	R	N
チェコ語	46V0537		
デンマーク語	46V0529		
英語	46V2770		
英語 (モデム使用不可)	46V0520		
英語、フィンランド語、およびスウェーデン語 (スウェーデン)	46V0527		
英語、フランス語、ドイツ語、およびオランダ語 (ベルギーおよびルクセンブルグ)	46V2002		
英語、フランス語、ドイツ語、およびイタリア語 (スイス)	46V2001		
フランス語	46V0524		
ドイツ語	46V0523		
ギリシャ語	46V0542		
ヘブライ語	46V0531		
ハンガリー語	46V0539		
イタリア語	46V0528		
日本語	58Y0930		
韓国語	46V0530		
ノルウェー語	46V0533		
ポーランド語	46V0532		
ポルトガル語	46V0543		
ルーマニア語	46V0545		
ロシア語	46V0535		
ロシア語 (英語使用可能)	46V0519		
セルビア語ローマ字	46V0544		
中国語 (簡体字)	46V0521		
スロバキア語	46V0541		
スロベニア語	46V0540		
スペイン語	46V0525		
中国語 (繁体字)	46V0534		
中国語 (繁体字) (香港特別行政区)	46V0526		
トルコ語	46V0538		

Windows Vista Ultimate (32 ビット) DVD

Windows Vista Ultimate (32 ビット) は、次のモデルにオペレーティング・システムとして初期インストールされています。

- 2743-CTO, 25x, Q3x
- 4413-CTO
- 2746-CTO, 25x, 4Gx, 4Hx, N9x
- 4414-CTO

表 72. パーツ・リスト - Windows Vista Ultimate (32 ビット) DVD

言語	部品番号	RoHS ID	CRU ID
デンマーク語	46V0609	R	N
英語	46V2775		
英語 (モデム使用不可)	46V0602		
英語、フィンランド語、およびスウェーデン語 (スウェーデン)	46V2380		
英語、フランス語、ドイツ語、およびオランダ語 (ベルギーおよびルクセンブルグ)	46V2008		
英語、フランス語、ドイツ語、およびイタリア語 (スイス)	46V2007		
フランス語	46V0606		
ドイツ語	46V0605		
ヘブライ語	46V0611		
イタリア語	46V0608		
日本語	58Y0933		
韓国語	46V0610		
ノルウェー語	46V0613		
ポーランド語	46V0612		
ロシア語	46V0615		
中国語 (簡体字)	46V0603		
中国語 (繁体字)	46V0614		
中国語 (繁体字) (香港特別行政区)	46V0607		
トルコ語	46V0616		

共通の保守ツール

表 73. パーツ・リスト - 共通の保守ツール

ツール	部品番号
ドライバー・キット	95F3598
1/4" ドライブ・スピナー・ハンドル	1650840
1/4" 4 角から 1/4" 6 角へのトルク・アダプター	93F2838
TR7-TR-10 不正開封防止トルク・セット	00P6967
取り外しツール・アンテナ RF コネクター	08K7159
USB 2.0 CD-RW/DVD-ROM コンボ・ドライブ II	40Y8687
USB ケーブル	40Y8704
USB フロッピー・ディスク・ドライブ、保守ディスク用	05K9283
USB フロッピー・ディスク・ドライブ・ツールキット	27L3452
内蔵 Smart Card 用のテスト・カード	42W7820
LENOVO ThinkPad SL シリーズ保守用ディスク・バージョン 1.01 以降 注: このファイルは、Web サイト (http://www.lenovo.com/spm) からダウンロードしてください。	—

特記事項

本書に記載の製品、サービス、または機能が日本においては提供されていない場合があります。日本で利用可能な製品、サービス、および機能については、レノボ・ジャパンの営業担当員にお尋ねください。本書で Lenovo 製品、プログラム、またはサービスに言及していても、その Lenovo 製品、プログラム、またはサービスのみが使用可能であることを意味するものではありません。これらに代えて、Lenovo の知的所有権を侵害することのない、機能的に同等の製品、プログラム、またはサービスを使用することができます。ただし、Lenovo 以外の製品とプログラムの操作またはサービスの評価および検証は、お客様の責任で行っていただきます。

Lenovo は、本書に記載されている内容に関して特許権 (特許出願中のものを含む) を保有している場合があります。本書の提供は、お客様にこれらの特許権について実施権を許諾することを意味するものではありません。実施権についてのお問い合わせは、書面にて下記宛先にお送りください。

*Lenovo (United States), Inc.
1009 Think Place - Building One
Morrisville, NC 27560
U.S.A.
Attention: Lenovo Director of Licensing*

Lenovo およびその直接または間接の子会社は、本書を特定物として現存するままの状態を提供し、商品性の保証、特定目的適合性の保証および法律上の瑕疵担保責任を含むすべての明示もしくは黙示の保証責任を負わないものとします。国または地域によっては、法律の強行規定により、保証責任の制限が禁じられる場合、強行規定の制限を受けるものとします。

この情報には、技術的に不適切な記述や誤植を含む場合があります。本書は定期的に見直され、必要な変更は本書の次版に組み込まれます。Lenovo は予告なしに、随時、この文書に記載されている製品またはプログラムに対して、改良または変更を行うことがあります。

本書で説明される製品は、誤動作により人的な傷害または死亡を招く可能性のある移植またはその他の生命維持アプリケーションで使用されることを意図していません。本書に記載される情報が、Lenovo 製品仕様または保証に影響を与える、またはこれらを変更することはありません。本書におけるいかなる記述も、Lenovo あるいは第三者の知的所有権に基づく明示または黙示の使用許諾と補償を意味するものではありません。本書に記載されている情報はすべて特定の環境で得られたものであり、例として提示されるものです。他の稼働環境では、結果が異なる場合があります。

Lenovo は、お客様が提供するいかなる情報も、お客様に対してなんら義務も負うことのない、自ら適切と信ずる方法で、使用もしくは配布することができるものとします。

本書において Lenovo 以外の Web サイトに言及している場合がありますが、便宜のため記載しただけであり、決してそれらの Web サイトを推奨するものではありません。

ません。それらの Web サイトにある資料は、この Lenovo 製品の資料の一部ではありません。それらの Web サイトは、お客様の責任でご使用ください。

この文書に含まれるいかなるパフォーマンス・データも、管理環境下で決定されたものです。そのため、他の操作環境で得られた結果は、異なる可能性があります。一部の測定が、開発レベルのシステムで行われた可能性があります。その測定値が、一般に利用可能なシステムのものと同じである保証はありません。さらに、一部の測定値が、推定値である可能性があります。実際の結果は、異なる可能性があります。お客様は、お客様の特定の環境に適したデータを確かめる必要があります。

商標

以下は、Lenovo の米国およびその他の国における商標です。

Lenovo®
Lenovo CareSM
Rescue and Recovery®
ThinkPad®
TrackPoint®
Ultrabay
UltraNav®

IBM (ライセンスに基づき使用しています。) は、International Business Machines Corporation の米国およびその他の国における商標です。

以下は、Microsoft Corporation の米国およびその他の国における商標です。

- Windows®
- Windows Vista®

以下は、Intel Corporation またはその子会社の米国およびその他の国における商標です。

- Intel®
- Intel® Celeron®
- Intel® Core™ 2 Duo

他の会社名、製品名およびサービス名等はそれぞれ各社の商標です。

ThinkPad

部品番号: 43Y6762_03J

(1P) P/N: 43Y6762_03J

