

lenovo

IdeaPad Y470/Y570

ユーザーガイド V1.0



コンピュータを使用する前に、付属マニュアルの安全上の
特記事項と重要なヒントを読んでください。

ideapad

注記

- 製品を使用する前に、*Lenovo* 安全性及び一般情報ガイドをまず読んでください。
- 本ガイドでは、ユーザーが Windows® 7 を使用していると想定して書かれている説明があります。他の Windows オペレーティングシステムを使用している場合、操作が多少異なることがあります。他のオペレーティングシステムを使用している場合、適用されない操作もあります。
- 本ガイドに記載されている機能は大部分のモデルに共通しています。ご使用のコンピュータで利用できない機能もあれば、本ガイドに記載されていない機能がご使用のコンピュータに搭載されていることもあります。
- 本マニュアルで使用されている図は、特に記載ない限り、Lenovo IdeaPad Y570 の図です。
- 本マニュアルに示す図は、実際の製品とは異なることがあります。実際の製品を参照してください。

規制に関する通知

- ご覧になりたい場合、<http://consumersupport.lenovo.com/> へ進み、**User guides and manuals** をクリックしてください。

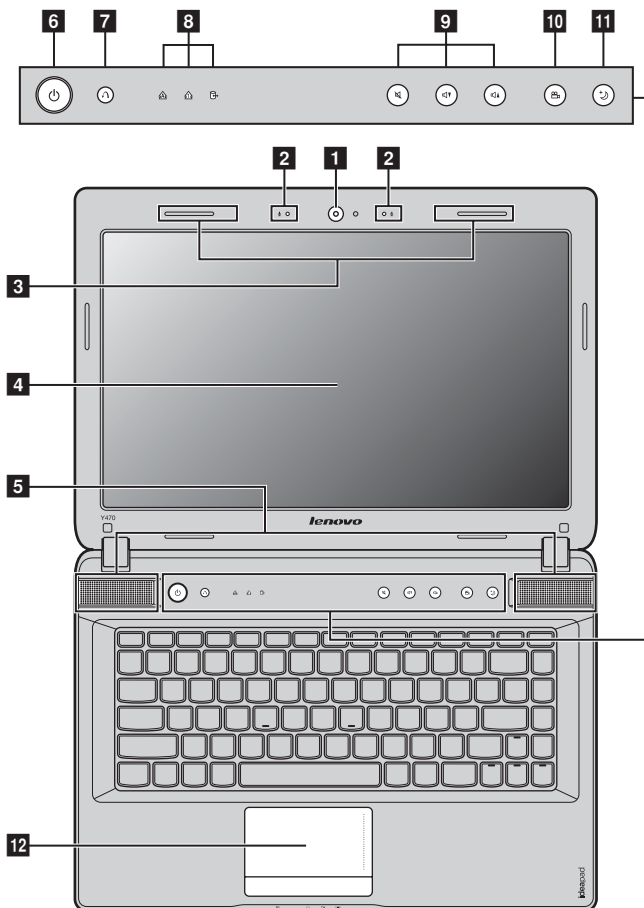
目次

第 1 章：パソコン各部の名称と機能1	付録 . CRU の交換方法 38
上面.....1	バッテリーの交換 38
左側面.....4	ハードディスクドライブの交換 39
右側面.....6	メモリの交換 43
前面.....7	光学ドライブの取り外し 46
底面.....8	商標 47
第 2 章：基本を知る10	
はじめて使用するにあたって.....10	
AC アダプタとバッテリーを使用する12	
タッチパッドを使用する.....14	
キーボードを使用する.....15	
外付けデバイスを接続する.....18	
特殊なキーとボタン.....20	
システム状況のインジケータ.....23	
コンピュータを安全に保護する.....25	
NVIDIA® Optimus™ の有効 (一部のモデル).....26	
NVIDIA® 3D Vision™ テクノロジを使用 する (一部のモデル).....27	
第 3 章：インターネットに接続する28	
有線接続.....28	
無線接続.....29	
第 4 章：OneKey Rescue システム30	
OneKey Rescue システム.....30	
第 5 章：トラブルシューティング32	
よくある質問.....32	
トラブルシューティング34	

第 1 章 : パソコン各部の名称と機能

■ 上面

■ Y470



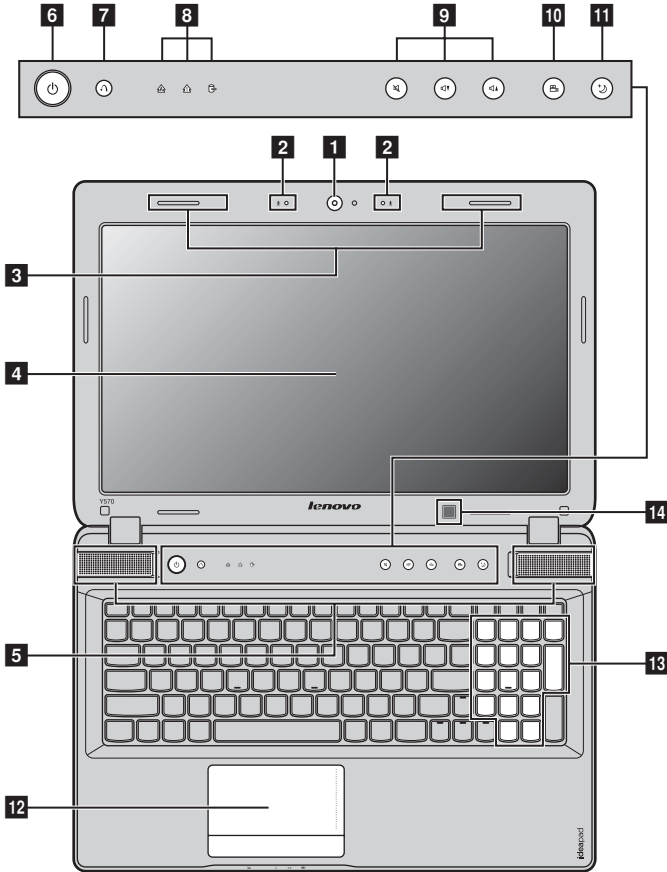
注記： 本マニュアルに示す図は、実際の製品とは異なることがあります。実際の製品を参照してください。

◎ 注意：

- ディスプレイパネルを 130° 以上に開かないでください。ディスプレイパネルを閉じる時は、ディスプレイパネルとキーボードの間にペンやその他の物を置き忘れないように気をつけてください。そうしないと、ディスプレイパネルが損傷することがあります。

第 1 章 : パソコン各部の名称と機能

■ Y570



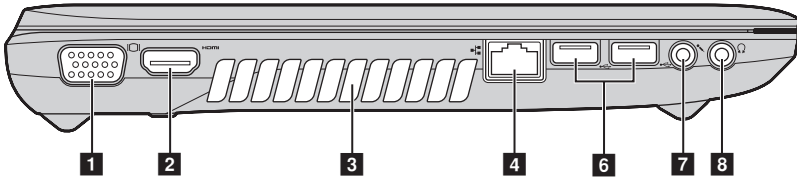
- 1 一体型カメラ** ビデオ通信にカメラを使用します。
- 2 内蔵マイク** 内蔵マイク（ノイズ低減機能付き）は、ビデオ会議、ナレーション、または簡単な音声録音に使用できます。
- 3 無線モジュールアンテナ** 内蔵アンテナで最適の無線通信の受信をします。
- 4 コンピュータディスプレイ** LCD ディスプレイは明るく見やすいディスプレイです。
- 5 JBL スピーカー** ステレオスピーカーにより、豊かで力強いサウンドを楽しむことができます。

- 6 電源ボタン** このボタンを押してコンピュータの電源を入れます。
- 7 OneKey Rescue システムボタン** コンピュータの電源が入っていない場合は、このボタンを押して OneKey Rescue システムを開きます。
注記： 詳細は、30 ページの「OneKey Rescue システム」を参照してください。
- 8 システム状況のインジケータ** 詳細は、23 ページの「システム状況のインジケータ」を参照してください。
- 9 音量ボタン** これらのボタンで音量を調節します。
- 10 OneKey Theater ボタン** このボタンに触れて、好みのシナリオモードを選択します。
注記： 詳細は、21 ページの「OneKey Theater ボタン」を参照してください。
- 11 Thermal management ボタン** このボタンに触れて、放熱ファンの回転速度を制御します。このボタンに触れて、ダストクリーニングを実行します。
注記： 詳細は、22 ページの「Thermal management ボタン」を参照してください。
- 12 タッチパッド** タッチパッドは従来のマウスと同様に機能します。
注記： 詳細は、14 ページの「タッチパッドを使用する」を参照してください。
- 13 数値キーパッド (Y570)** 詳細は、15 ページの「キーボードを使用する」を参照してください。
- 14 ビルトイン赤外線エミッタ (一部のモデル)** 詳細は、27 ページの「NVIDIA® 3D Vision™ テクノロジーを使用する (一部のモデル)」を参照してください。

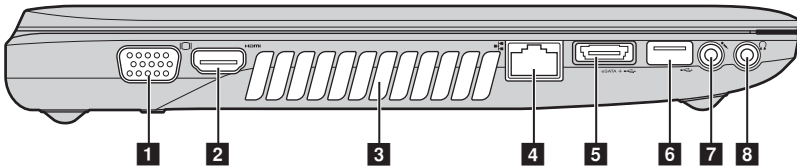
第 1 章：パソコン各部の名称と機能

■ 左側面

■ Y470



■ Y570



- | | | |
|----------|-----------------|-------------------------------------|
| 1 | VGA ポート | 外付けディスプレイデバイスを接続します。 |
| 2 | HDMI ポート | TV またはディスプレイ等の HDMI 入力付きデバイスを接続します。 |
| 3 | ファンルーバー | 内部の熱を放散します。 |

注記： ファンルーバーはいつでもブロックされないようにしてください。そうしないと、コンピュータが過熱する恐れがあります。

- | | | |
|----------|------------------|----------------------------|
| 4 | RJ-45 ポート | このポートは、イーサネットネットワークへ接続します。 |
|----------|------------------|----------------------------|

注記： 詳細は、28 ページの「有線接続」を参照してください。

- | | | |
|----------|------------------------------------|---------------------------|
| 5 | USB ポートまたは eSATA/USB コンボポート | eSATA または USB デバイスを接続します。 |
|----------|------------------------------------|---------------------------|

注記： 詳細は、18 ページの「Universal Serial Bus (USB) デバイスを接続する」を参照してください。

- | | | |
|----------|----------------|-----------------|
| 6 | USB ポート | USB デバイスを接続します。 |
|----------|----------------|-----------------|

注記：

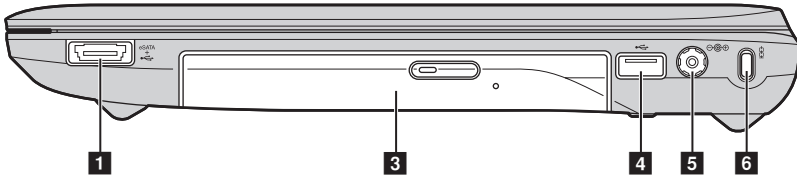
- 青いポートは、USB 3.0 をサポートします。
- 詳細は、18 ページの「Universal Serial Bus (USB) デバイスを接続する」を参照してください。

- 7** **マイク端子** 外付けマイクを接続します。
- 8** **ヘッドホン端子** 外付けヘッドホンを接続します。
- ◎ **注意 :**
- 大音量で長時間音楽を聴くと聴覚が損なわれることがあります。

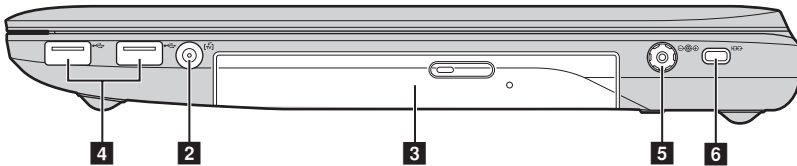
第 1 章：パソコン各部の名称と機能

●● 右側面

■ Y470



■ Y570



- 1** **USB ポートまたは eSATA/USB コンボポート** eSATA または USB デバイスを接続します。

注記： 詳細は、18 ページの「Universal Serial Bus (USB) デバイスを接続する」を参照してください。

- 2** **TV 入力端子 (一部のモデル)** ここに外付け TV アンテナを接続します。

- 3** **光学ドライブ** 光学ディスクを読み込んだり焼いたりします。

- 4** **USB ポート** USB デバイスを接続します。

注記：

- 青いポートは、USB 3.0 をサポートします。
- 詳細は、18 ページの「Universal Serial Bus (USB) デバイスを接続する」を参照してください。

- 5** **AC 電源アダプタ端子** ここに AC アダプタを接続します。

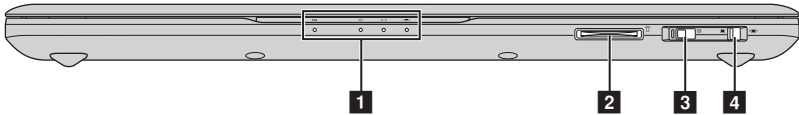
注記： 詳細は、12 ページの「AC アダプタとバッテリーを使用する」を参照してください。

- 6** **Kensington スロット** ここにセキュリティロック（非付属品）を取り付けます。

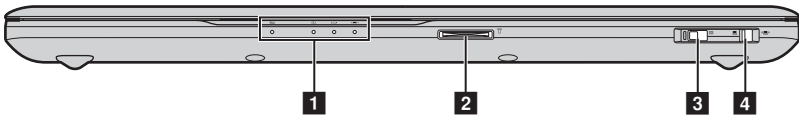
注記： 詳細は、25 ページの「セキュリティロック（非付属品）を取り付ける」を参照してください。

■ ■ 前面

■ Y470



■ Y570

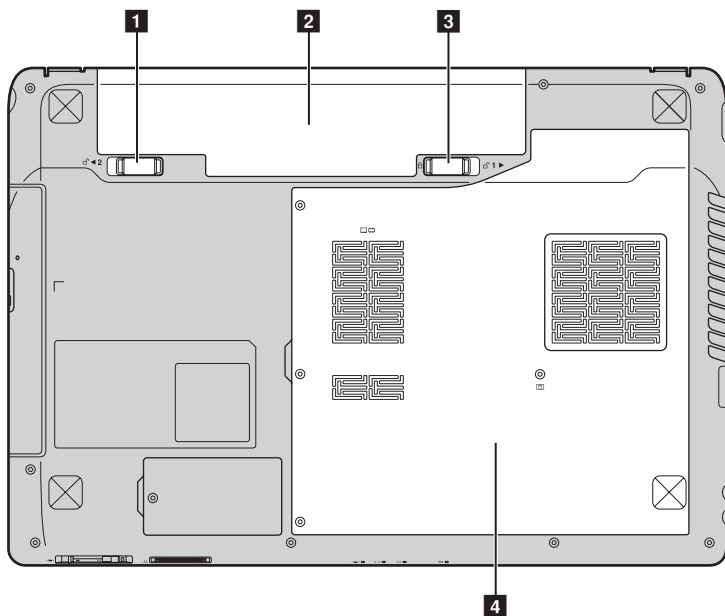


- 1 システム状況のインジケータ** 詳細は、23 ページの「システム状況のインジケータ」を参照してください。
- 2 メモリカードスロット** ここにメモリカード（非付属品）を差し込みます。
注記： 詳細は、18 ページの「メモリカードを使用する（非付属品）」を参照してください。
- 3 GPU（グラフィックスプロセッシングユニット）スイッチ（一部のモデル）** このスイッチをスライドさせて放し、NVIDIA Optimus を有効または無効にします。
- 4 内蔵無線デバイススイッチ** このスイッチを使用して、コンピュータ上のすべての無線デバイスの無線のオン / オフを切り替えます。

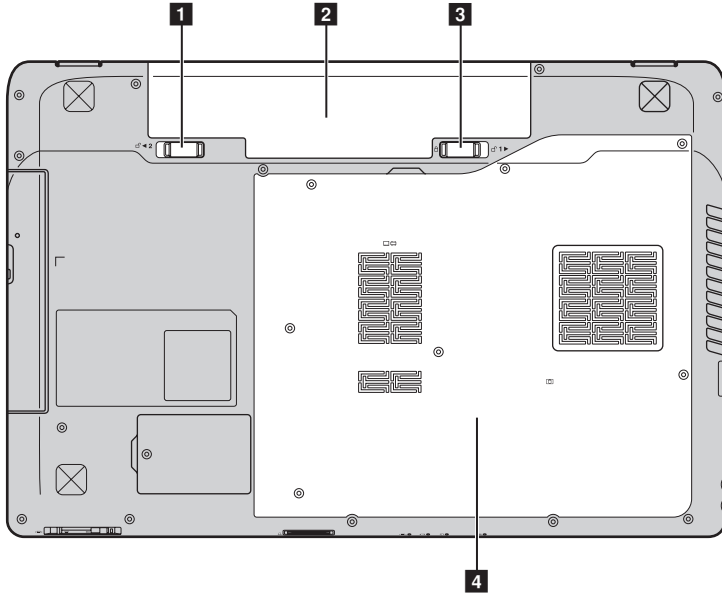
第 1 章：パソコン各部の名称と機能

●● 底面

■ Y470



■ Y570



- 1 バッテリラッチ - バネ付** バネ付のバッテリーラッチによって、バッテリーパックは所定の位置に安全に固定されます。
- 2 バッテリパック** 詳細は、12 ページの「AC アダプタとバッテリーを使用する」を参照してください。
- 3 バッテリラッチ - 手動** 手動のバッテリーラッチを使用して、バッテリーパックを安全に固定します。
- 4 ハードディスクドライブ (HDD)/ メモリ/ Mini PCI Express Card スロット コンパートメント**

第2章：基本を知る

■ はじめて使用するにあたって

■ マニュアルを読む

コンピュータを使用する前に同梱のマニュアルを読んでください。

■ 電源に接続する

購入時に同梱のバッテリーパックは十分に充電されていません。

バッテリーを充電し、コンピュータの使用を開始するには、バッテリーパックを挿入し、コンピュータをコンセントに接続します。コンピュータが AC 電源で動作すると、バッテリーは自動的に充電されます。

バッテリーパックを取り付ける

同梱のセットアップポスターを参照して、バッテリーパックを取り付けます。

コンピュータをコンセントに接続する

- ① 電源コードを AC アダプタに接続します。
- ② AC アダプタを、コンピュータの AC 電源端子にしっかりと接続します。
- ③ 電源コードをコンセントに差し込みます。

■ 電源を入れる

電源ボタンを押して、コンピュータに電源を投入します。

■ オペレーティングシステムを構成する

はじめて使用する場合は、オペレーティングシステムを構成する必要がある場合があります。構成プロセスでは、以下の手順を行います。

- エンドユーザーライセンス使用許諾契約に同意する
- インターネット接続を構成する
- オペレーティングシステムを登録する
- ユーザーアカウントを作成する

■ コンピュータをスリープモードにするか、シャットダウンする

コンピュータの使用を終えたら、スリープモードにするか、シャットダウンすることができます。

コンピュータをスリープモードにする

短時間コンピュータを離れる場合は、コンピュータをスリープモードにします。コンピュータをスリープモードにすると、起動プロセスをバイパスし、すぐにウェイクアップして使用を再開できます。

コンピュータをスリープモードにするには、次のいずれかの手順を実行します。

- をクリックし、スタートメニューで **スリープ** を選択します。
- **Fn + F1** を押します。

注記：電源表示ランプが点滅し始める（コンピュータがスリープモードであることを示します）まで待ってから、コンピュータを移動してください。ハードディスクの回転中にコンピュータを移動すると、ハードディスクが損傷してデータを失う原因になることがあります。

コンピュータをウェイクアップするには、次のいずれかの手順を実行します。

- 電源ボタンを押します。
- キーボード上のいずれかのキーを押します。

コンピュータをシャットダウンする

1～2日間、コンピュータを使用しない場合は、シャットダウンします。

コンピュータをシャットダウンするには、● をクリックし、スタートメニューから **シャットダウン** を選択します。

■ AC アダプタとバッテリーを使用する

■ バッテリステータスを確認する

通知エリアでバッテリーアイコンをチェックして、バッテリー電源の残量（パーセンテージ）を確認できます。

注記： コンピュータのユーザーごとに使用の傾向やニーズが異なるため、バッテリー充電の持続時間がどのくらいになるかを予測することは困難です。主な要因として次の 2 つが挙げられます。

- 仕事開始時のバッテリー残量。
- コンピュータの使用方法。たとえば、ハードディスクドライブへのアクセス頻度やコンピュータディスプレイの輝度。

■ バッテリーを充電する

バッテリーの残量が少なくなった場合は、バッテリーを充電するか、フル充電されたバッテリーと取り替える必要があります。

次のいずれかに該当する場合には、充電が必要です。

- 新しいバッテリーを購入したとき
- バッテリステータスインジケータが点滅し始めたとき
- バッテリーを長期間にわたり使用していなかったとき

注記：

- コンピュータを使用する時は、コンピュータ内部に塵や埃が入らないように、バッテリーパックを取り付けておくことをお勧めします。
- バッテリー寿命を長くするために、コンピュータは、バッテリーがフル充電状態から減っても、すぐにはバッテリーの再充電を開始しません。
- バッテリーは 10 °C ~ 30 °C の範囲で充電してください。
- フル充電やフル放電は必要ありません。

■ バッテリーパックを取り外す

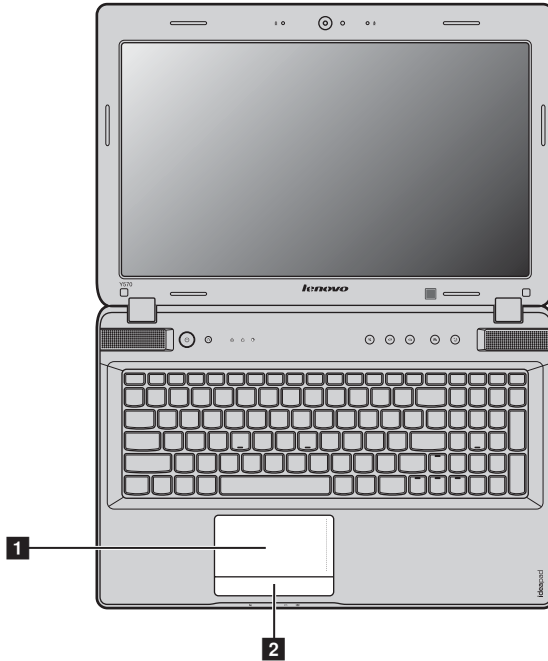
長期間コンピュータを使用しない場合や、コンピュータを保守のために Lenovo へ送る必要がある場合などは、コンピュータからバッテリーパックを取り外します。コンピュータをシャットダウンしてから、バッテリーパックを取り外してください。

■ バッテリーを取り扱う

充電式のバッテリーパックを間違ったタイプのバッテリーパックと交換すると、爆発する危険性があります。バッテリーパックには、少量の有害物質が含まれています。怪我をしないように、そして環境を汚染しないように、以下の点に注意してください。

- バッテリーを交換するときは、Lenovo 推奨品をご使用ください。
- バッテリーパックを火に近づけないでください。
- バッテリーパックを水や雨で濡らさないでください。
- バッテリーパックを分解しようとししないでください。
- バッテリーパックを短絡（ショート）させないでください。
- バッテリーパックはお子様の手の届かないところに保管してください。
- バッテリーパックをごみ廃棄場で処分されるごみと一緒に捨てないでください。バッテリーを廃棄する場合は、地方自治体の条例または規則、およびお客様の会社の安全標準に従ってください。

■ ■ タッチパッドを使用する



1 タッチパッド

画面上でカーソルを動かすには、カーソルを動かす方向に、パッド上で指先を滑らせます。

2 タッチパッドボタン

左 / 右側の機能は、従来のマウスの左 / 右マウスボタンに対応します。

注記：

- **Fn + F6** を使用して、タッチパッドを有効 / 無効にできます。
- タッチパッドのインジケータが点灯している場合、タッチパッドは無効です。

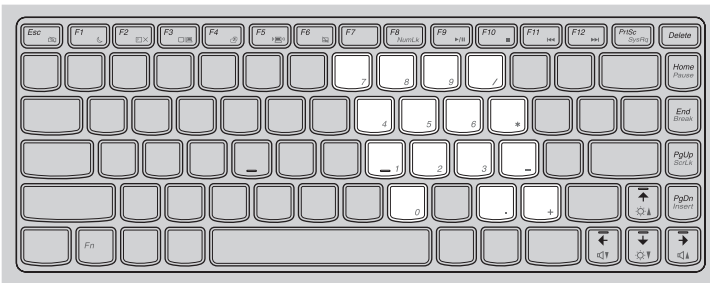
● キーボードを使用する

コンピュータには、標準キーボードに数値キーパッドとファンクションキーが組み込まれています。

■ 数値キーパッド

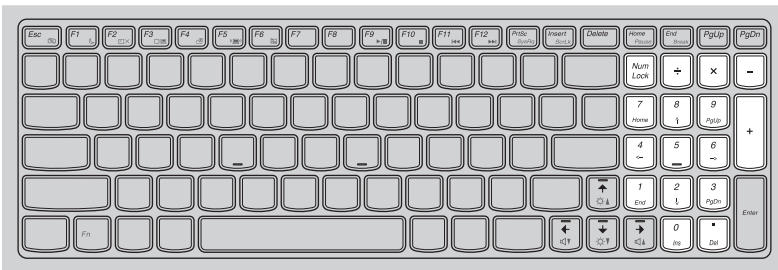
Y470

キーボードには、(機能が有効である場合に)テンキーパッドのように動作するキーがあります。数値キーパッドを有効または無効にするには、**Fn + F8** キーを押します。



Y570

キーボードには個別の数値キーパッドがあります。数値キーパッドを有効または無効にするには、**Num Lock** キーを押します。

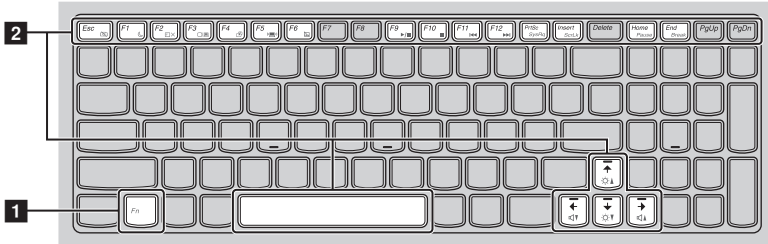


注記： 数値キーパッドが有効の場合は、Num lock インジケータが点灯します。

第 2 章：基本を知る

■ ファンクションキーの組み合わせ

ファンクションキーを使って、動作機能を即座に変更することができます。この機能を使用するには、**Fn** **1** キーを押しながら、いずれかのファンクションキー **2** を押します。



各ファンクションキーの機能について次に説明します。

Fn + Esc :	一体型カメラの電源を入れたり切ったりします。
Fn + F1 :	スリープモードに入ります。
Fn + F2 :	LCD 画面のバックライトのオン / オフを切り替えます。
Fn + F3 :	このノートブックまたは外付けディスプレイを選択するためのディスプレイデバイススイッチのインターフェースを開きます。
Fn + F4 :	ディスプレイ解像度設定のインターフェースが開きます。
Fn + F5 :	内蔵無線デバイス設定のインターフェースを開きます (オン / オフ)。
Fn + F6 :	タッチパッド機能を有効または無効にします。
Fn + F8 (Y470) :	数値キーパッドを有効または無効にします。
Fn + F9 :	Windows Media Player の再生を開始 / 一時停止します。
Fn + F10 :	Windows Media Player の再生を停止します。
Fn + F11 :	前のトラックにスキップします。
Fn + F12 :	次のトラックにスキップします。
Fn + Insert (Y570) :	スクロールロックを有効または無効にします。
Fn + PgUp (Y470) :	
Fn + PrtSc :	システム要求を有効にします。
Fn + Home :	ポーズ機能を有効にします。
Fn + End :	中止機能を有効にします。
Fn + PgDn (Y470) :	挿入機能を有効にします。
Fn + ↑ / ↓ :	ディスプレイの輝度を明るくしたり暗くしたりします。
Fn + → / ← :	サウンドの音量を小さくしたり大きくしたりします。
Fn + Space (一部のモデル) :	キーボードバックライトを有効または無効にします。

■ 外付けデバイスを接続する

コンピュータには広範な内蔵機能と接続機能が搭載されています。

■ メモリカードを使用する（非付属品）

コンピュータは次のメモリカードをサポートしています。

- セキュアデジタル (SD) カード
- セキュアデジタル PRO (SD PRO) カード
- マルチメディアカード (MMC)
- メモリスティック (MS)
- メモリスティック PRO (MS PRO)
- xD ピクチャー (xD) カード

注記：

- スロットには一度に 1 つのカードのみ挿入してください。
- このカード読み取り装置は SDIO デバイス (SDIO Bluetooth など) はサポートしていません。

メモリカードを差し込む

- ① カチッという音がするまで、ダミーカードを押します。メモリカードスロットからダミーカードをゆっくりと引き出します。

注記：ダミーカードは、メモリカードスロットを使用しない場合にコンピュータに塵や埃が入るのを防ぐために使用します。後で使用できるようにダミーカードは保管しておいてください。

- ② カチッという音がして所定の位置におさまるまで、メモリカードをスライドさせます。

メモリカードを取り外す

- ① カチッという音がするまで、メモリカードを押します。
- ② メモリカードスロットからメモリカードをゆっくりと引き出します。

注記：データが破壊されないように、Windows の「ハードウェアの安全な取り外し」アイコンでメモリカードを無効にしてから、取り外してください。

■ Universal Serial Bus (USB) デバイスを接続する

コンピュータには、USB デバイス対応の 3 基の USB ポートおよび 1 基の eSATA/USB ポート、または、USB デバイス対応の 4 基の USB ポートが備わっています。



注記：USB ODD など、電力消費量の多い USB デバイスを使用する場合は、外付けデバイスの電源アダプタを使用してください。そうしないと、デバイスが認識されず、システムがシャットダウンすることがあります。

■ Bluetooth デバイスを接続する

コンピュータに内蔵 Bluetooth アダプタカードが搭載されている場合、これにより、ノートパソコン、PDA、携帯電話など他の Bluetooth 対応デバイスと接続し、データを無線で転送できます。オープンな空間で 10 m 以内なら、ケーブルなしでこれらのデバイス間でデータを転送できます。

注記： 実際の最大伝送範囲は干渉と伝送バリアなどの条件で異なります。最大の接続速度を得るために、デバイスはできる限りコンピュータの近くに配置してください。

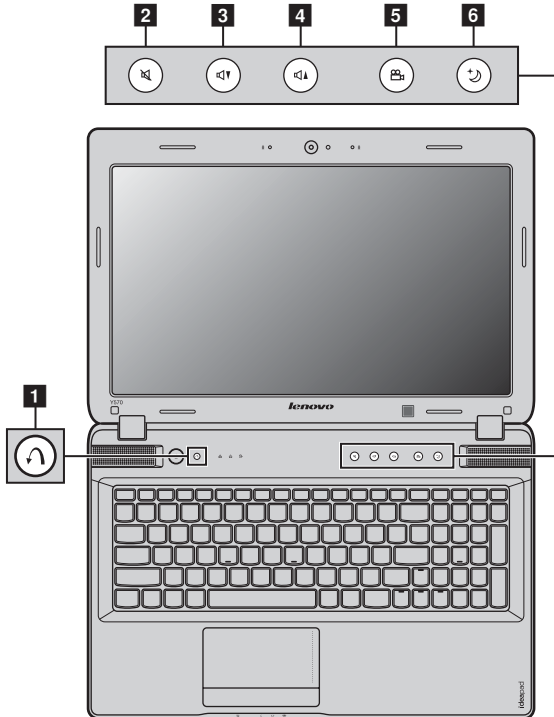
コンピュータで Bluetooth 通信を有効にする

- ① 内蔵無線デバイスのスイッチを  から  にスライドさせます。
- ② **Fn + F5** キーを押して、構成します。

注記：

- Bluetooth 機能を使用する必要がない場合は、バッテリー電源を節約するためにオフにしてください。
- Bluetooth 対応デバイスとコンピュータ間でデータを転送するには、この 2 つをペアリングする必要があります。Bluetooth 対応デバイスとコンピュータとのペアリングについて詳しくは、デバイスの説明書を参照してください。

■ ■ 特殊なキーとボタン



■ OneKey Rescue システムボタン 1

- コンピュータの電源が入っていない時に、このボタンを押して、Lenovo OneKey Rescue システムを起動します。
- Windows オペレーティングシステムで、このボタンを押すと Lenovo OneKey Recovery システムが起動します。

注記： 詳細は、30 ページの「OneKey Rescue システム」を参照してください。

■ 音量ボタン 2 - 4

2 ミュート / ミュート解除

3 音量ダウン

4 音量アップ

■ OneKey Theater ボタン 5

Lenovo OneKey Theater には、ノーマルモード、ムービーモード、ミュージックモード、ピクチャモード、インテリジェントモードの5つのシナリオモードがあり、コンピュータを異なる方法で使用できます。これらのモードは Lenovo であらかじめ設定された強化機能で、異なる使用シナリオでコンピュータのより優れたビジュアルおよびオーディオ体験ができます。ノーマル、ムービー、インテリジェントの各モードは手動で選択できます。コンピュータがインテリジェントモードの場合は、ピクチャモードまたはミュージックモードが自動的に選択されます。

希望のモードを手動で選択するには、次の手順を実行します。

- ① OneKey Theater ボタンを押して放し、画面上のメニューを表示します。
- ② 希望のモードのアイコンがハイライト表示されるまでボタンを押し続け、ハイライト表示されたら放します。

2秒後に選択したモードに切り替わります。



ノーマルモード

デフォルトのモードです。



ムービーモード

高度なビジュアルおよびオーディオ出力を提供します。



ミュージックモード

高度なオーディオ出力を提供します。



ピクチャモード

高度なコントラストと彩度を提供します。



インテリジェントモード

Lenovo OneKey Theater では、使用アプリケーションに応じて、インテリジェントにムービーモード、ミュージックモード、ピクチャモード間が切り替わります。

注記：

- スタートメニューで OneKey Theater 機能を有効または無効にできます。
- インテリジェントモードと互換性のないアプリケーションもあります。

第2章：基本を知る


■ Thermal management ボタン 6

Thermal management ボタンを使用して、さまざまな作業モードに切り替えることが可能となり、放熱ファンの回転速度を制御することができます。標準、超静音または効率的な熱放散モードを選択できます。また、熱制御ボタンを押して放すことによってダストクリーニング機能をアクティブにできます。

標準モード


標準モードは工場出荷時モードです。これは、ほとんどのプログラムに対応する推奨作業モードです。

超静音モード


コンピュータで大容量のアプリケーションを実行しておらず、静かな作業環境をお好みの場合は、超静音モードに切り替えることができます。超静音モードに切り替えるためには、 がハイライト表示されるまで thermal management ボタンを繰り返し押します。3秒後にコンピュータは超静音モードに切り替わります。

注記：超静音モードでは、放熱ファンが比較的低速で回転するので、他のモードより放熱が少なくなります。大容量のアプリケーションを実行している場合、システムはCPU（中央処理装置）の電圧を自動的に下げて、CPUが生成する熱を削減します。その結果、コンピュータを超静音モードで実行していると、システムのパフォーマンスの劣化を体験することがあります。

効率的な熱放散モード

大容量のプログラムを実行している場合、コンピュータを効率的な熱放散モードに切り替えて、より効率的な放熱を可能にします。効率的な熱放散モードに切り替えるためには、 がハイライト表示されるまで thermal management ボタンを繰り返し押します。

ダストクリーニングの実行

長い間使用していると、コンピュータのCPUの放熱板のまわりに埃がたまりやすくなり、放熱板の放熱機能が劣化します。ダストクリーニングを実行してたまった埃を取り除くことができます。ダストクリーニングを実行するためには、 がハイライト表示されるまで thermal management ボタンを繰り返し押します。3秒後にダストクリーニングが起動します。

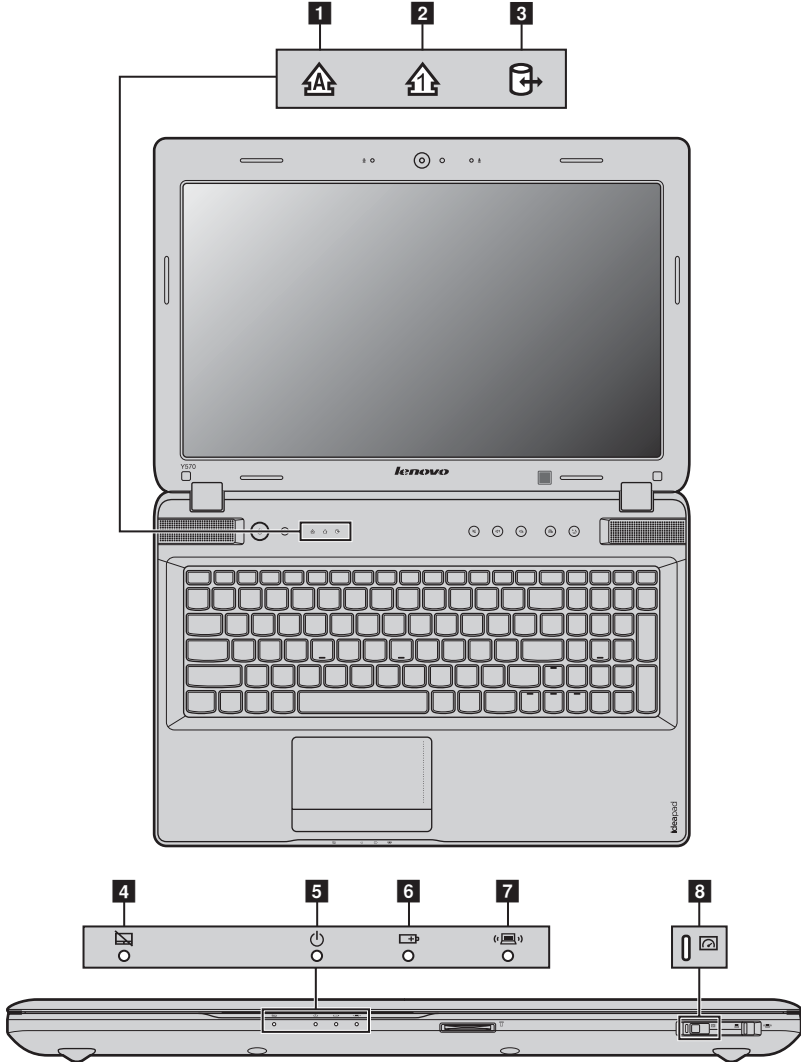
ダストクリーニングがアクティブになると、交互に高速及び低速で放熱ファンが回転し、埃を排出することができます。ダストクリーニングプロセスが完了するには数分かかります。コンピュータを標準、超静音または効率的な熱放散モードに切り替えることによって、いつでもこのプロセスを取り消すことができます。

プロセスが完了すると、コンピュータはダストクリーニングがアクティブになる前のモードに戻ります。









注記：埃が放熱板のまわりにたまらないように少なくとも月1回ダストクリーニングを実行することをお勧めします。ダストクリーニングを実行する際、コンピュータを換気のよいきれいな環境に配置してください。

■ システム状況のインジケータ

これらのインジケータによってコンピュータの状況がわかります。



第 2 章：基本を知る

- 1 Caps lock インジケータ 
- 2 Num lock インジケータ 
- 3 ハードディスクドライブインジケータ 
- 4 タッチパッドインジケータ 
- 5 電カステータスインジケータ 
- 6 バッテリステータスインジケータ 
- 7 無線通信インジケータ 
- 8 GPU スイッチインジケータ (一部のモデル) 

■ コンピュータを安全に保護する

ここでは、コンピュータを盗難や不正使用から保護する方法について説明します。

■ セキュリティロック（非付属品）を取り付ける

コンピュータにセキュリティロックを取り付けて、許可なくロックを外すことができないようにすることができます。セキュリティロックの取り付け方法については、購入したセキュリティロック付属の説明書を参照してください。

Kensington スロットの場所については6ページの「右側面」を参照してください。

注記：

- セキュリティ製品を購入する前に、コンピュータ装備のセキュリティキーホールと互換性があることを確認してください。
- ロック装置や安全対策の評価、選定、実装については、お客様の責任において行ってください。ロック装置および安全対策の機能、品質、性能に関して、Lenovo が意見表明、判断、または保証をすることは一切ありません。

■ VeriFace™ を使用する

VeriFace は、顔認識ソフトウェアで、顔のデジタルスナップショットを撮り、顔の主な特徴を抽出して、システムの「パスワード」となるデジタルマップを作成します。

VeriFace をはじめてアクティブにする時は、デスクトップ上の VeriFace アイコンをクリックして、自分の顔イメージを登録してください。

注記：

- 顔の登録と検証は、一様な安定した光のもとで行うともっとも効果を発揮します。
- システムへのログオン時にこの機能を使用するかどうかを決めることができます。

VeriFace の説明について詳しくは、ソフトウェアのヘルプファイルを参照してください。

■ パスワードを使用する

パスワードを使用すると、他のユーザーによってコンピュータが使用されることを防ぐのに役立ちます。パスワードを設定して有効にすると、コンピュータの電源を入れるたびに画面にプロンプトが表示されます。プロンプトにパスワードを入力します。正しいパスワードを入力しないと、コンピュータを使用できません。

注記： このパスワードは、1～7文字の英数字の組み合わせにします。

パスワードの設定方法について詳しくは、BIOS セットアップユーティリティ画面右側のヘルプを参照してください。

注記： BIOS セットアップユーティリティを開くには、コンピュータ起動時に Lenovo ロゴが表示されている間に **F2** を押します。

■ ■ NVIDIA® Optimus™ の有効（一部のモデル）

Optimus は、GPU 切り替え機構で、自動的にアクティブな GPU を切り替えて画像レンダリング作業を実行します。グラフィック中心のプログラムをまったく実行していない場合、内蔵 GPU はバッテリーの寿命を維持するためにアクティブ GPU として選択されます。高解像度の映像再生または 3D ゲームを開始する場合、画像レンダリング作業は Optimus がディスクリート GPU に切り替えて高グラフィックスパフォーマンスを生成します。

GPU インジケータを確認してください：インジケータがオフになっている場合、GPU スイッチをスライドさせて放し、Optimus を有効にします。

Optimus が有効になると、内蔵 GPU とディスクリート GPU 間の切り替えはユーザーが介入することなく自動的に実行されます。しかし、ある一定のプログラムに対する画像レンダリング作業を実行するために所望の GPU をアクティブにするには、NVIDIA コントロールパネルを介して設定をカスタマイズできます。詳細は、NVIDIA コントロールパネルのヘルプシステムにある Optimus を検索してください。

注記：

- Optimus は、すべてのオペレーティングシステムによってサポートされているわけではありません。現行では、Optimus は Windows® 7 によってサポートされています。Windows® XP などその他のオペレーティングシステムを使用している場合、Optimus を有効にすることはできない場合があります。
- Optimus は、すべてのメディアプレーヤ及びビデオ圧縮標準によってサポートされていません。
- コンピュータがグラフィック中心のゲームを実行する場合、AC アダプタをつなぐことをお勧めします。

■ ■ NVIDIA® 3D Vision™ テクノロジーを使用する (一部のモデル)


3D Vision は、NVIDIA が開発したテクノロジーで、これを使用すると、PC やワークステーション上でリアルな 3D 体験を味わえます。

ビルトイン赤外線エミッタを搭載したコンピュータは、直接 3D Vision 眼鏡と通信できます。

■ コンピュータで 3D Vision を使用する

3D Vision を有効にする

3D Vision を有効にするには、次の手順を実行します。

- ① 「 → すべてのプログラム → NVIDIA Corporation → 3D Vision → 3D Vision を有効にする」の手順で「3D Vision を有効にする」を開きます。最初に 3D Vision を使用する場合は、初期セットアップが必要です。
- ② ON ボタンを押して、眼鏡をオンにします。Ctrl + T を押して、コンピュータのビルトイン赤外線エミッタをオンにします。

注記：

- 3D Vision が有効になると、デスクトップに 3D Vision Photo Viewer ショートカットが表示されます。
- 3D ビデオの再生には PowerDVD がお勧めです。
- 3D Vision 眼鏡とビルトイン赤外線エミッタについての設定および情報の詳細は、付属の『3D VISION™ QUICK START GUIDE』および『3D VISION™ USER GUIDE』を参照してください。
- 安全およびてんかんの可能性の注意に関しては、付属の『3D VISION™ USER GUIDE』を参照してください。

第3章：インターネットに接続する

グローバルネットワークであるインターネットは世界中のコンピュータをつないで、電子メール、情報検索、e コマース、Web 参照や娯楽などのサービスを提供します。

以下の方法でコンピュータをインターネットに接続できます。

有線接続：物理的配線を使用して接続します。

無線ネットワークテクノロジー：配線なしで接続します。

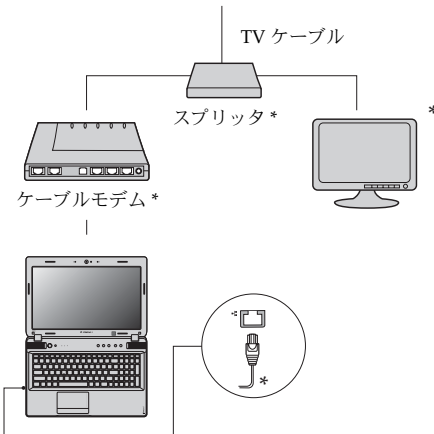
■ 有線接続

有線の接続はコンピュータをインターネットに接続する安全で信頼性の高い方法です。

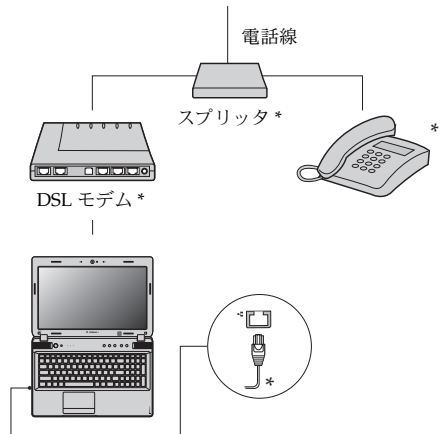
ケーブル	ケーブルインターネットサービスでは、住宅のケーブル TV ラインに接続したケーブルモデムを使用します。
DSL	DSL は、通常の電話線で家庭や小規模ビジネスに高速ネットワークを提供する関連テクノロジーファミリーです。

■ ハードウェア接続

ケーブル



DSL



* 非付属品

注記：上図は参照用です。実際の接続方法は異なることがあります。

■ ソフトウェアの設定

コンピュータの構成方法について詳しくは、インターネットサービスプロバイダ (ISP) にお尋ねください。

無線接続

無線接続を使用すれば、モバイルデバイスでインターネット接続できます。これを使用すれば、無線信号が届く範囲ならどこでもオンラインで作業ができます。

インターネットへの無線接続は、信号の規模によって、以下の規格に基づいて構築できます。


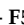
Wi-Fi	Wi-Fi ネットワークは、家庭、オフィス、小規模の建物グループなど狭い物理的領域を対象とします。接続にはアクセスポイントが必要です。
WiMAX	WiMAX ネットワークは、複数の無線 LAN システムを接続して大都市領域をカバーし、ケーブルなしで高速ブロードバンドへの接続を提供します。

注記： ご使用のコンピュータでは、一部の無線接続方法がサポートされていない場合があります。

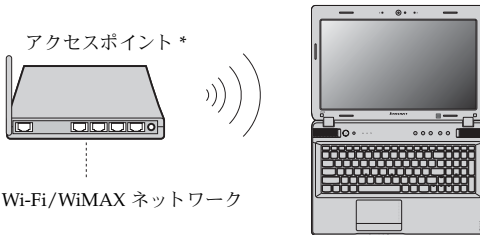
Wi-Fi/WiMAX を使用する

無線接続を有効にする

無線通信を有効にするには、次の手順を実行します。

- ① 内蔵無線デバイスのスイッチを  から  にスライドさせます。
- ② Fn + F5 キーを押して、構成します。

ハードウェア接続



* 非付属品

ソフトウェアの設定

コンピュータの構成方法について詳しくは、インターネットサービスプロバイダ（ISP）にお尋ねください。または、Windows のヘルプとサポートセンターを検索してください。

第 4 章 : OneKey Rescue システム

■ OneKey Rescue システム

■ はじめに

Lenovo OneKey Rescue システムは使いやすいアプリケーションで、これを使ってシステムのパーティション（C ドライブ）にデータをバックアップし、必要に応じて簡単に復元することができます。Lenovo OneKey Recovery は Windows オペレーティングシステムで実行できます。また、OneKey Rescue システムは Windows オペレーティングシステムを起動せずに実行できます。

◎ 注意 :

OneKey Rescue システムの機能を使用するために、ハードディスクにはデフォルトですでに隠しパーティションが設定されており、ここにシステムのイメージファイルと OneKey Rescue システムプログラムファイルが保存されます。このデフォルトのパーティションはセキュリティのために表示されません。また、このパーティションがあるため、ディスク空き容量は表示要領より少なくなっています。実際に使用できるハードディスク容量は、(オペレーティングシステムおよびあらかじめインストールされているソフトウェアのサイズに基づいた) ミラーイメージファイルのサイズによって異なります。

■ Lenovo OneKey Recovery を使用する (Windows オペレーティングシステム内)

Windows オペレーティングシステムで、デスクトップ上の OneKey Recovery システムアイコンをダブルクリックすると、Lenovo OneKey Recovery が起動します。

プログラムで、ハードディスクドライブや他の記憶装置に、または、リカバリーディスクを作成して、システムパーティションをバックアップできます。

注記 :

- バックアッププロセスとリカバリーディスクの作成には時間がかかります。AC アダプタとバッテリーパックをコンピュータに接続してください。
- リカバリーディスクを作成したら、正しい順序で使用できるように番号を付けてください。
- 光ディスクドライブを内蔵していないコンピュータで、リカバリーディスクの作成がサポートされていますが、物理的にリカバリーディスクを作成するには、適切な外付け光ディスクドライブが必要です。

詳しくは、Lenovo OneKey Recovery のヘルプファイルを参照してください。

■ Lenovo OneKey Rescue システムを使用する (Windows オペレーティングシステムなしで)

オペレーティングシステムをロードできない場合は、以下の手順に従って OneKey Rescue システムにアクセスしてください。

- コンピュータをシャットダウンします。
- **F12** キーを押して、OneKey Rescue システムを起動します。

プログラムで、システムパーティションを元の工場出荷状態に復元したり、以前作成したバックアップに復元したりできます。

注記： リカバリープロセスは元に戻すことができません。リカバリー機能を実行する前に重要なデータのバックアップを取ってください。

第5章：トラブルシューティング

■ よくある質問

ここでは、よくある質問のリストと詳細な回答の参照先を示します。コンピュータ同梱のパッケージに含まれている各文書について詳しくは、Lenovo IdeaPad Y470/Y570 セットアップガイドを参照してください。

コンピュータを安全に使用するための注意点について

Lenovo 安全性及び一般情報ガイドの「第1章 . 重要な安全上の注意」を参照してください。

コンピュータのトラブルを防ぐ方法について

Lenovo 安全性及び一般情報ガイドの「第2章 . ご使用とお手入れ」を参照してください。

コンピュータのメインハードウェアの特徴は何ですか。

第1章と第2章で詳しく説明しています。

コンピュータの詳細な仕様の参照先について

サイト <http://consumersupport.lenovo.com> で検索できます。

デバイスをアップグレードをするか、次のいずれかを交換する必要がある。ハードディスクドライブ、メモリ、キーボード

このガイドの38ページの「付録 . CRU の交換方法」を参照してください。

リカバリーディスクについて

コンピュータにはリカバリーディスクは同梱されていません。Lenovo が提供する代替のリカバリー方法については、30ページの「第4章：OneKey Rescue システム」を参照してください。

カスタマーサポートセンターへの連絡方法について

Lenovo 安全性及び一般情報ガイドの「第3章 . ヘルプとサービスの利用方法」を参照してください。

保証情報について

コンピュータに適用される保証サービスの保証期間及び種類を含む保証について、コンピュータに同梱されている *Lenovo 保証規定* の小冊子を参照してください。

デバイスドライバのインストール方法について

コンピュータの各コンポーネントが適切に動作し、適切なパフォーマンスを実現するためには、互換性のあるデバイスドライバが必要です。コンピュータにあらかじめオペレーティングシステムがインストールされている場合は、Lenovo がハードディスクに必要なすべてのドライバを提供します。

バックアッププロセスが失敗した場合

問題なくバックアップ機能を開始できたが、バックアッププロセスの途中で失敗した場合は、以下の手順を実行してみてください。

- 1 他アプリケーションを閉じ、バックアッププロセスを再開始します。
- 2 バックアップ先のメディアが損傷していないかチェックし、別のパスを選択し、再度実行します。

システムを工場出荷状態に復元する場合

システムが失敗した場合、または、オペレーティングシステムを再インストールする必要がある場合、この機能を使用できます。これにより、コンピュータ購入後最初に起動した時の初期状態にコンピュータを復元できます。現在のパーティションに重要なデータがある場合は、このリカバリー機能を実行する前にバックアップします。

■■ トラブルシューティング

発生している問題がこのセクションで見つからない場合は、第 2 章を参照してください。以下の情報を活用すると、第 2 章の包括的な内容を参照せずに問題を解決できることがあります。

ディスプレイの問題

コンピュータの電源をオンにしても、画面に何も表示されない。

- それでも何も表示されない場合は、次のことを確認してください。
 - バッテリーが正しく取り付けられているか。
 - AC アダプタがコンピュータに接続され、電源コードが正常なコンセントに差し込まれているか。
 - コンピュータの電源がオンになっているか（確認のため、電源ボタンをもう一度押してください）。
 - メモリが正しく取り付けられているか。
- これらの項目が正しく設定されていて、画面に何も表示されない場合は、コンピュータの修理を依頼してください。

コンピュータの電源をオンにすると、何も表示されていない画面に白いカーソルだけが表示される。

- Windows 環境にバックアップファイルを復元するか、OneKey Recovery を使用して、出荷時の内容に戻します。それでも画面にカーソルしか表示されない場合は、コンピュータの修理を依頼してください。

コンピュータの電源がオンになっている間に、画面に何も表示されなくなる。

- スクリーンセーバーまたは省電力機能が有効になっている可能性があります。次のいずれかの操作を行って、スクリーンセーバーを終了するかスリープモードまたは休止モードから復帰してください。
 - タッチパッドに触れます。
 - キーボード上のいずれかのキーを押します。
 - 電源ボタンを押します。
- **Fn + F2** を押して、LCD 画面の電源が切れていることを確認します。

パスワードの問題

パスワードを忘れてしまった。

- ユーザーパスワードを忘れた場合、Lenovo 認定のサービス代理店またはマーケティング代理店にコンピュータをお預けいただき、パスワードの変更をご依頼いただくことになります。
- HDD パスワードを忘れてしまった場合、Lenovo 認定のサービス代理店でパスワードのリセットおよびハードディスクからのデータの復元を行うことはできません。Lenovo 認定のサービス代理店またはマーケティング代理店にコンピュータをお預けいただき、ハードディスクドライブの交換をご依頼いただくことになります。その際は、購入を証明するものが必要です。また、部品やサービスが有料になる場合があります。
- スーパーバイザパスワードを忘れてしまった場合、Lenovo 認定のサービス代理店でパスワードのリセットを行うことはできません。Lenovo 認定のサービス代理店またはマーケティング代理店にコンピュータをお預けいただき、システムボードの交換をご依頼いただくことになります。その際は購入を証明するものが必要です。また、部品やサービスが有料になる場合があります。

キーボードの問題

文字を入力すると、数字が表示される (Y470)。

- NumLock 機能がオンになっています。無効にするには、**Fn + F8** を押します。

スリープまたは休止の問題

バッテリー切れというメッセージが表示され、コンピュータが即時にオフになる。

- バッテリー電源の残量が少なくなっています。コンピュータに AC アダプタを接続するか、フル充電したバッテリーに交換してください。

コンピュータが、起動時のセルフテスト (POST) の直後にスリープモードに入る。

- 次のことを確認してください。
 - バッテリーが充電されているか。
 - 動作温度が、許容される範囲内にあるか。Lenovo 安全性及び一般情報ガイドの「第2章.ご使用とお手入れ」を参照してください。

注記： バッテリーが充電され、温度が範囲内にある場合は、コンピュータの修理を依頼してください。

コンピュータがスリープモードから復帰せず、動作しない。

- コンピュータがスリープモードから復帰しない場合、バッテリーの消耗により、自動的に休止モードになった可能性があります。電源インジケータをチェックしてください。
- コンピュータがスリープモードの場合、コンピュータに AC アダプタを接続し、任意のキーまたは電源ボタンを押します。
- コンピュータが休止モードまたは電源オフ状態の場合、コンピュータに AC アダプタを接続し、電源ボタンを押して操作を再開します。

注記： それでもスリープモードから復帰しない場合、システムが応答しなくなったため、コンピュータの電源をオフにできません。コンピュータをリセットしてください。未保存のデータは失われる可能性があります。コンピュータをリセットするには、電源ボタンを4秒以上押し続けてください。それでもコンピュータをリセットできない場合は、AC アダプタとバッテリーを取り外してください。

コンピュータ画面の問題

画面に何も表示されない。

- 次のことを実行してください。
 - AC アダプタまたはバッテリーを使用していて、バッテリーのステータスインジケータがオンの場合は、Fn + ↑ を押して、画面を明るくします。
 - 電源インジケータが点滅している場合は、電源ボタンを押してスリープモードを終了します。
 - それでも問題が解決しない場合は、次の「画面が判読不能またはゆがんでいる」の解決策を実行してください。
 - Fn + F2 を押して、LCD 画面の電源が切れていることを確認します。

画面が判読不能またはゆがんでいる。

- 次のことを確認してください。
 - ディスプレイデバイスドライバが正しくインストールされているか。
 - 画面の解像度と色品質が正しく設定されているか。
 - モニタのタイプは正しいか。

画面に間違っただ文字が表示される。

- オペレーティングシステムやアプリケーションプログラムを正しくインストールしましたか。インストールと構成が正しい場合は、コンピューターの修理を依頼してください。

第5章：トラブルシューティング

サウンドの問題

音量を上げてても、スピーカーから音が出ない。

- 次のことを確認してください。
 - ミュート機能がオフになっているか。
 - ヘッドホン端子が使用されていないか。
 - スピーカーが再生デバイスとして選択されているか。

バッテリーの問題

バッテリー残量インジケータが空になる前にシャットダウンされる。
- または -
バッテリー残量インジケータが空になった後もコンピュータを操作できる。

- バッテリーを放電してから、再充電してください。

フル充電したバッテリーの動作時間が短い。

- 詳細については、第2章の「バッテリーを取り扱う」を参照してください。

コンピュータがフル充電したバッテリーで動作しない。

- バッテリーの過電流保護装置が働いている可能性があります。コンピュータの電源を1分間オフにして保護装置をリセットし、もう一度電源をオンしてください。

バッテリーを充電できない。

- 詳細については、第2章の「バッテリーを取り扱う」を参照してください。

ハードディスクドライブの問題

ハードディスクドライブが動作しない。

- BIOS セットアップユーティリティの **Boot (ブート)** メニューで、ハードディスクドライブが「**Boot Device Priority (起動デバイス優先順位)**」に正しく設定されていることを確認してください。

スタートアップの問題

Microsoft® Windows オペレーティングシステムが起動しない。

- OneKey Rescue システムを使用して問題を解決するか、問題を特定してください。OneKey Rescue システムについて詳しくは、30 ページの「第4章：OneKey Rescue システム」を参照してください。

OneKey Rescue システムの問題

バックアップを作成できない。

- 現在 Windows オペレーティングシステムが使用されていません。
- バックアップ データを保存するのに十分な空き容量がありません。システムパーティション (C ドライブ) のハードディスク空き容量を増やす必要があります。

システムパーティションを出荷時デフォルトに復元できませんでした。

- パーティション サイズや C ドライブ容量などのシステムパーティションが変更されています。

その他の問題

コンピュータが応答しない。

- コンピュータの電源を切るには、電源ボタンを4秒以上押し続けてください。それでもコンピュータが応答しない場合は、ACアダプタとバッテリーを取り外してください。
- 通信操作中、コンピュータがスリープモードに入ると、コンピュータがロックされることがあります。ネットワークで操作する場合は、スリープタイマーを無効にしてください。

必要なデバイスからコンピュータが起動しない。

- BIOS セットアップユーティリティの **Boot (ブート)** メニューを表示します。必要なデバイスからコンピュータが起動するように、BIOS セットアップユーティリティで「**Boot Device Priority (起動デバイス優先順位)**」が設定されていることを確認してください。
- コンピュータを起動するデバイスが有効になっていることも確認してください。BIOS セットアップユーティリティの **Boot (ブート)** メニューで、「**Boot Device Priority (起動デバイス優先順位)**」リストにそのデバイスが設定されていることを確認してください。
- コンピュータを起動するデバイスを選択するには、コンピュータ起動時に Lenovo のロゴが表示されている間に **F12** キーを押します。

接続した外付けデバイスが動作しない。

- コンピュータの電源がオンになっている間は、USB 以外の外付けデバイス ケーブルの接続や切断を行わないでください。コンピュータが損傷する可能性があります。
- 外付け USB 光ディスクドライブなど消費電力の多い外付けデバイスを使用する場合は、外付けデバイスの電源アダプタを使用してください。そうしないと、デバイスが認識されず、システムがシャットダウンすることがあります。

技術的サポートについて詳しくは、製品サポート Web サイト、
<http://consumersupport.lenovo.com> を参照してください。

付録 . CRU の交換方法

注記：

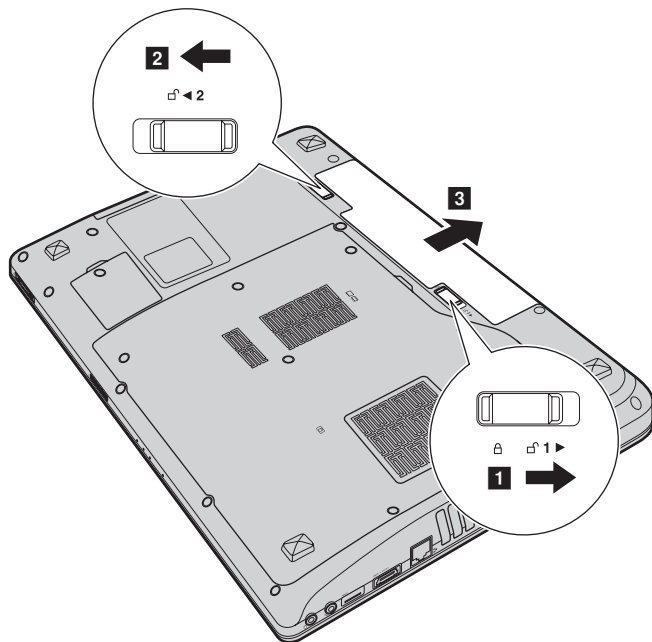
- 本章で使用されている図は、特に記載ない限り、Lenovo IdeaPad Y570 の図です。
- 以下のデバイスのアップグレードと交換の手順は、Y470、Y570 で同じです。

■ ■ バッテリーの交換

注記： Lenovo 提供のバッテリーのみを使用してください。他のバッテリーを使用すると、発火や爆発の恐れがあります。

バッテリーを交換するには、次の手順を実行します。

- ① コンピュータの電源を切るか、休止モードにします。AC アダプタとすべてのケーブルをコンピュータから取り外します。
- ② コンピュータディスプレイを閉じ、コンピュータを裏返します。
- ③ 手動のバッテリーラッチのロック **1** を解除します。パネ付きバッテリーラッチをロック解除の位置 **2** にして、矢印 **3** の方向にバッテリーパックを取り外します。



- ④ フル充電されたバッテリーを取り付けます。
- ⑤ 手動のバッテリーラッチをロック位置にスライドさせます。
- ⑥ コンピュータを元の位置に裏返します。AC アダプタとケーブルをコンピュータに再度接続します。

■ ■ ハードディスクドライブの交換

容量の大きいハードディスクドライブに交換することで、コンピュータの記憶容量を増加することができます。新しいハードディスクドライブは Lenovo のビジネスパートナーまたはマーケティング代理店から購入できます。

注記：

- ハードディスクドライブは、アップグレードする場合または修理をする場合のみ交換してください。ハードディスクドライブのコネクタとベイは頻繁な変更や交換を想定して設計されていません。
- 光ハードディスクドライブにはソフトウェアはあらかじめインストールされていません。

ハードディスクドライブの取り扱い

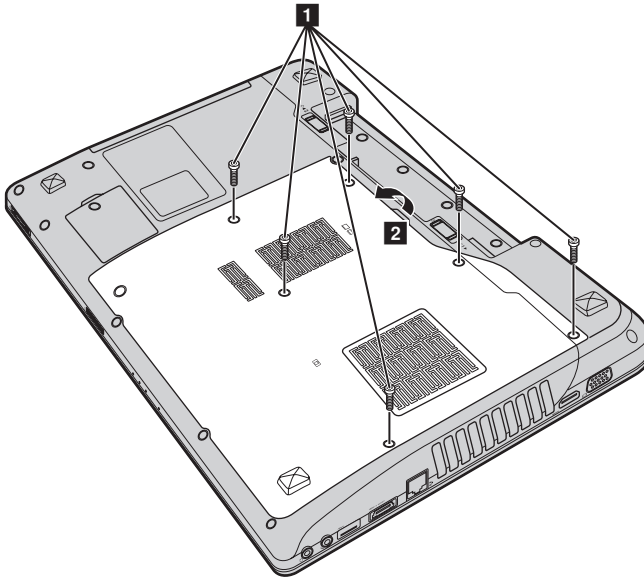
- ハードディスクドライブを落としたり、物理的衝撃を与えたりしないでください。ドライブは、物理的衝撃を吸収する柔らかい布などの上に置いてください。
- ドライブのカバーに圧力を掛けないでください。
- コネクタに触れないでください。

ドライブはきわめて精密にできています。誤った取り扱いをすると、ハードディスクのデータに損傷や永続的な損失を与える恐れがあります。ハードディスクドライブを取り外す前に、ハードディスク上のすべての情報のコピーのバックアップを取ってから、コンピュータの電源を切ってください。システムが動作中、スリープモード中、休止モード中にドライブを取り外さないでください。

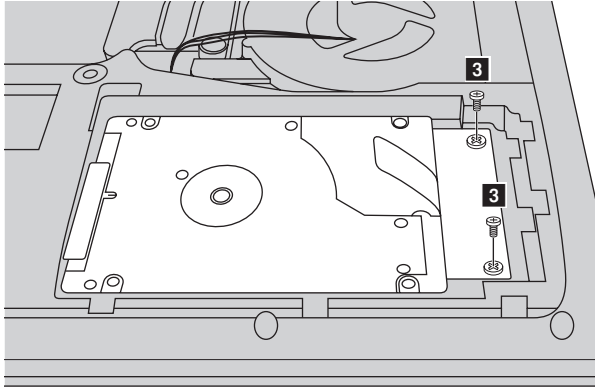
付録 . CRU の交換方法

ハードディスクドライブを交換するには、以下の手順を実行してください。

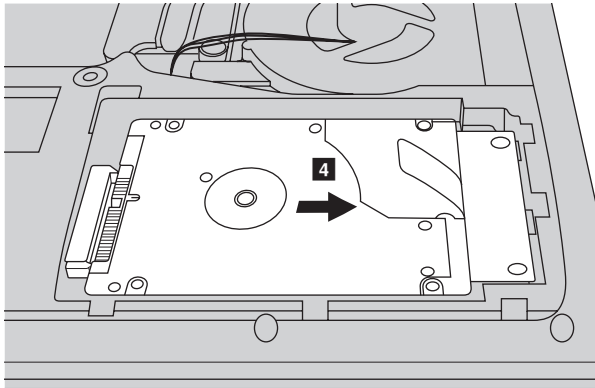
- ❶ コンピュータの電源を切り、AC アダプタとすべてのケーブルをコンピュータから取り外します。
- ❷ コンピュータディスプレイを閉じ、コンピュータを裏返します。
- ❸ バッテリーパックを取り外します。
- ❹ ハードディスクドライブ (HDD)/メモリ/Mini PCI Express Card スロットコンパートメントカバーを取り外します。
 - a. コンパートメントカバーを固定しているネジを緩めます **1**。
 - b. コンパートメントカバーを取り外します **2**。



- ⑤ フレーム固定ネジ **3** を外します。

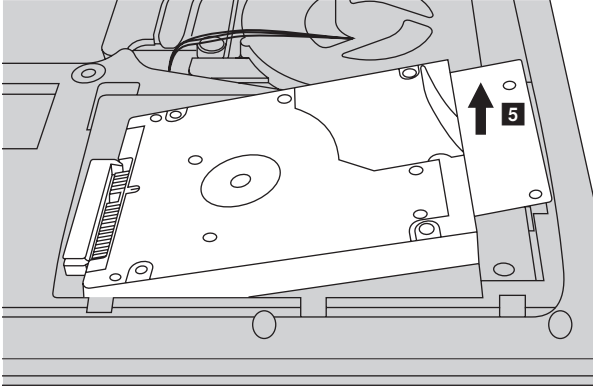


- ⑥ 矢印の方向にタブを引きます **4**。



付録 . CRU の交換方法

- ⑦ 金属フレーム内に固定されているハードディスクドライブを取り出します **5**。



- ⑧ ネジを外し、金属フレームをハードディスクドライブから取り外します。
- ⑨ 金属フレームを新しいハードディスクドライブに取り付け、ネジを締めます。
- ⑩ タブを上向きにし、コネクタが向き合うようにして、ハードディスクドライブをハードディスクドライブベイにやさしく置き、所定の位置にしっかりと押し入れます。
- ⑪ フレーム固定ネジを再度取り付けます。
- ⑫ コンパートメントカバーを再度取り付け、ネジを締めます。
- ⑬ バッテリーパックを再度取り付けます。
- ⑭ コンピュータを元の位置に戻します。AC アダプタとケーブルをコンピュータに再度接続します。

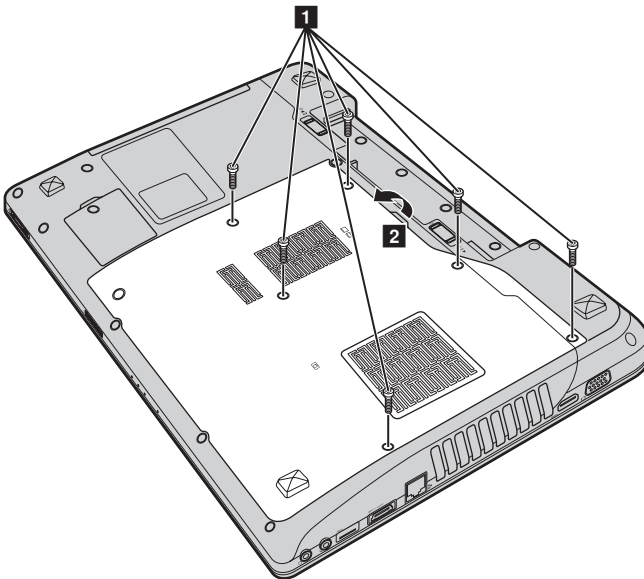
■ ■ メモリの交換

コンピュータのメモリスロットにオプションとして利用可能な DDR3 SDRAM (double-data-rate three synchronous dynamic random access memory) を取り付けることにより、コンピュータのメモリ容量を増加することができます。DDR3 SDRAM は、さまざまな容量のものがあります。

注記： コンピュータでサポートされているメモリタイプのみを使用してください。誤ってオプションのメモリを取り付けたり、サポートされていないメモリタイプを取り付けると、コンピュータ起動時に警告音が鳴ります。

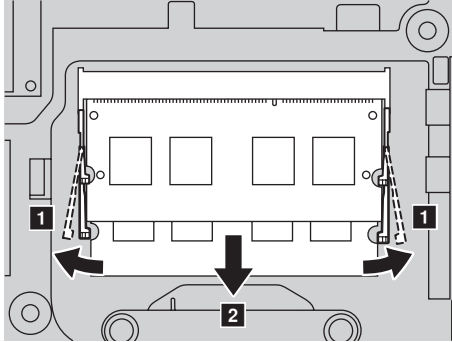
DDR3 SDRAM を取り付けるには、以下の手順を実行してください。

- ① 体の静電気を除去するために、金属テーブルや接地している金属物に触ります。静電気は、DDR3 SDRAM を損傷する恐れがあります。DDR3 SDRAM の接触端に触れないでください。
- ② コンピュータの電源を切ります。AC アダプタとすべてのケーブルをコンピュータから取り外します。
- ③ コンピュータディスプレイを閉じ、コンピュータを裏返します。
- ④ バッテリーパックを取り外します。
- ⑤ ハードディスクドライブ (HDD)/メモリ/Mini PCI Express Card スロットコンパートメントカバーを取り外します。
 - a. コンパートメントカバーを固定しているネジを緩めます **1**。
 - b. コンパートメントカバーを取り外します **2**。

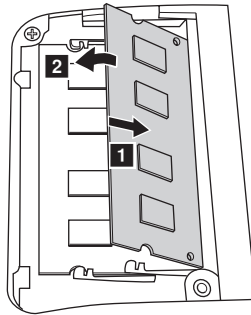


付録 . CRU の交換方法

- 6 DDR3 SDRAM が2 つすでにメモリスロットに取り付けられている場合、どちらか1 つを取り外し、同時にソケットの両端のラッチを押して、空いた場所に新しい DDR3 SDRAM を取り付けてください。後で使用できるように、古い DDR3 SDRAM を取っておきます。

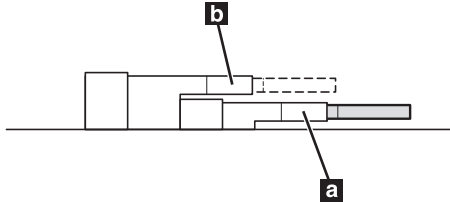


- 7 DDR3 SDRAM の刻み目をソケットの突起部に合わせ、30～45度の角度で DDR3 SDRAM をソケットにゆっくり差し込みます。
- 8 ソケット両端のラッチが閉じる位置になるまで、DDR3 SDRAM をソケットに差し込みます。



- 9 コンパートメントカバーを再度取り付け、ネジを締めます。
- 10 バッテリーパックを再度取り付けます。
- 11 コンピュータを元の位置に裏返します。AC アダプタとケーブルをコンピュータに再度接続します。

注記： お使いのコンピュータに DDR3 SDRAM が 1 つしかない場合、カードはスロット -1 (**b**: 上側スロット) ではなく、スロット -0 (**a**: 下側スロット) に挿入してください。



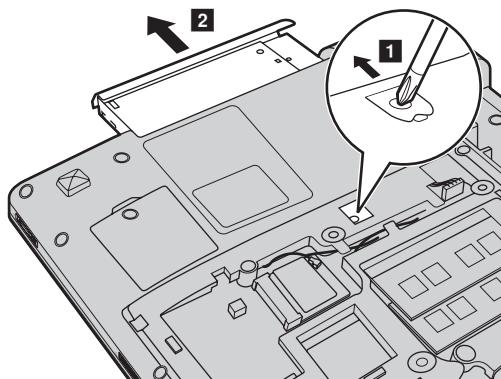
DDR3 SDRAM が正しく取り付けられていることを確認するために、以下を行ってください。

- ① 電源を入れます。
- ② 起動時に **F2** を押しておきます。BIOS セットアップユーティリティの画面が表示されます。**System Memory** (システムメモリ) の項目に、コンピュータに設置されたメモリの総容量が表示されます。

●● 光学ドライブの取り外し

光学ドライブを取り外すには、次の手順を実行します。

- ❶ ハードディスクドライブ (HDD) / メモリ / Mini PCI Express Card スロットコンパートメントカバーを取り外します。
- ❷ 図に示す通りネジを外します❶。
- ❸ ゆっくり光学ドライブを引き出します❷。



次の表に、コンピュータに付属の CRU（お客様での取替え可能部品）の一覧、および交換手順についての参照先を示します。

	セットアップポスター	ユーザーガイド
AC アダプタ	○	
AC アダプタ用電源コード	○	
バッテリー	○	○
下部アクセスドア		○
ハードディスクドライブ		○
メモリ		○
光学ドライブ		○

商標

以下は、Lenovo の日本およびその他の国における商標または登録商標です。

Lenovo
IdeaPad
OneKey
VeriFace

Microsoft および Windows は、Microsoft Corporation の米国およびその他の国における商標です。

NVIDIA および Optimus は、米国およびその他の国における NVIDIA Corporation の商標または登録商標です。



は SRS Labs, Inc. の商標です。

Premium Surround Sound 技術は SRS Labs, Inc. からのライセンスに基づき製品化されています。SRS Premium Surround Sound™ は、PC で音楽、映画およびゲームを楽しむ際、究極のオーディオ体験を実現化します。

他の会社名、製品名およびサービス名等はそれぞれ各社の商標です。

lenovo[®]

New World. New Thinking.[™]
www.lenovo.com

©Lenovo China 2010

V1.0_ja-JP