

ThinkPad

ハードウェア保守マニュアル

ThinkPad X200 Tablet および X201 Tablet

お願い

本書および本書で紹介する製品をご使用になる前に、190 ページの『特記事項』に記載されている情報をお読みください。

第 5 版 (2011 年 8 月)

© Copyright Lenovo 2008, 2011.

制限付き権利に関する通知: データまたはソフトウェアが米国一般調達局 (GSA: General Services Administration) 契約に準じて提供される場合、使用、複製、または開示は契約番号 GS-35F-05925 に規定された制限に従うものとします。

目次

本書について	iii	スクリーン・ブランク・モード	37
第 1 章 . 安全上の注意	1	スリープ (スタンバイ) 状態	37
一般安全	1	休止状態	38
電気安全	2	FRU 故障判別リスト	38
安全検査ガイド	3	数値エラー・コード	39
静電気放電の影響を受けやすい装置の取り扱い	3	エラー・メッセージ	44
接地要件	4	ビープ音の症状	45
安全上の注意	4	ビープ音以外の症状	46
第 2 章 . 重要な保守情報	19	LCD (液晶ディスプレイ) 関連の症状	46
FRU 交換時の心得	19	再現性の低い問題	47
ハードディスク・ドライブ交換時の注意	20	未解決問題	47
システム・ボード交換時の重要な注意事項	20	第 5 章 . 状況インジケーター	49
エラー・メッセージの使い方	20	第 6 章 . Fn キーの組み合わせ	53
CTO、CMV、および GAV 用の FRU 交換時の心得	20	第 7 章 . FRU の交換に関する注意事項	55
製品定義	20	ねじに関する注意事項	55
CTO、CMV、および GAV 製品の FRU 識別	21	シリアル番号 (S/N) の保存	56
第 3 章 . 全般の検査	23	システム・ユニットのシリアル番号 (S/N) の復元	56
最初に行うこと	23	UUID の保存	57
保守の手順	24	ECA 情報の読み取りまたは書き込み	57
PC-Doctor for DOS を使用しての診断	24	第 8 章 . FRU の取り外しと交換	59
Lenovo ThinkVantage Toolbox (Lenovo System Toolbox)	27	ThinkPad X200 Tablet および X201 Tablet の保守を行う前に	60
PC-Doctor for Windows	28	1010 デジタイザー・ペン	61
PC-Doctor for Rescue and Recovery	28	1020 バッテリー・パック	61
FRU テスト	28	1030 ハードディスク・ドライブ (HDD) カバー、HDD、および HDD ゴム製レールまたはソリッド・ステート・ドライブ (SSD) およびストレージ・コンバーター	62
電源システムの検査	29	1040 DIMM	65
AC アダプターの検査	30	1050 ヒンジ・キャップ	67
動作中充電の検査	30	1060 キーボード	69
バッテリー・パックの検査	30	1070 延長ケーブル・カード	71
バックアップ・バッテリーの検査	31	1080 パームレスト	72
第 4 章 . 関連の保守情報	33	1090 バックアップ・バッテリー	75
製品リカバリー・ディスクを使用しての工場出荷時コンテンツへの復元	33	1100 PCI Express ミニ・カード (ワイヤレス LAN/WiMAX 用)	76
リカバリー・ディスク・セットを使用しての工場出荷時コンテンツへの復元	34	1110 PCI Express ミニ・カード (ワイヤレス WAN 用)	78
パスワード	35	1120 Intel ターボ・メモリー・ミニカードまたはワイヤレス USB PCI Express ハーフ・ミニ・カード	80
パワーオン・パスワード	35	1130 Bluetooth ドーター・カード (BDC-2.1)	82
ハードディスク・パスワード	35	1140 キーボード・ベゼル	83
スーパーバイザー・パスワード	36		
パワーオン・パスワードを解除する方法	36		
ハードディスク・パスワードを解除する方法	36		
省電力	37		

1150 I/O カード・アセンブリー	85
1160 USB サブカード	87
1170 LCD アセンブリー	89
1180 DC 入カコネクタ、ファン、デジタル ペン・ケース、およびペン・スイッチ・ア センブリー	92
1190 システム・ボードおよび ExpressCard スロ ット・アセンブリー	97
1200 ベース・カバーおよびスピーカー・アセン ブリー	101
2010 LCD 前面ベゼル	103
2020 マイクロプロセッサ・カード	106
2030 インバーター・カード	108
2040 ヒンジ	109
2050 LCD パネル、LCD ブラケット L および R、 および LCD ケーブル	110
2060 内蔵カメラ	116
2070 LCD 背面カバーおよびワイヤレス・アンテ ナ・ケーブル	117
第9章 場所	123
前面	123
背面図	124
背面図(タブレット・モード)	125
底面図	126
背面図(ThinkPad X200 UltraBase)	126
底面図(ThinkPad X200 UltraBase)	127

第10章 パーツ・リスト	129
全体	130
LCD FRU (タッチ・パネル LCD または直接接合ガ ラス LCD 用)	155
LCD FRU (保護プレート付き LCD 用)	164
キーボード	172
その他のパーツ	173
AC アダプター	175
電源コード	175
リカバリー・ディスク	177
Windows XP Tablet DVD (32 ビット)	177
Windows Vista Home Premium (32 ビット) DVD	178
Windows Vista Business (32 ビット) DVD	179
Windows Vista Business (64 ビット) DVD	180
Windows Vista Ultimate (32 ビット) DVD	181
Windows Vista Ultimate (64 ビット) DVD	182
Windows 7 Home Basic (32 ビット) DVD	183
Windows 7 Home Premium (32 ビット) DVD	183
Windows 7 Home Premium (64 ビット) DVD	184
Windows 7 Professional (32 ビット) DVD	186
Windows 7 Professional (64 ビット) DVD	188
共通の保守ツール	189
特記事項	190
商標	191

本書について

本書には、以下の ThinkPad® 製品に関する保守情報および参照情報が記載されています。

ThinkPad X200 Tablet MT 4184、7448、7449、7450、7453、2263、および 2266

ThinkPad X201 Tablet MT 0053、0831、2985、3093、3113、3144、および 3239

本書を拡張診断テストと一緒に使用して、問題のトラブルシューティングを行ってください。

重要:

本書は、ThinkPad 製品に精通した専門の保守技術担当者を対象としています。本書を拡張診断テストと併用して、効率的に問題のトラブルシューティングを行ってください。

ThinkPad 製品の保守を行う前に、必ず、1 ページの第 1 章『安全上の注意』および 19 ページの第 2 章『重要な保守情報』をお読みください。

第 1 章 安全上の注意

この章では、ThinkPad ノートブックの保守を行う前によく理解しておく必要のある、以下の安全上の注意を記載します。

- 1 ページの『一般安全』
- 2 ページの『電気安全』
- 3 ページの『安全検査ガイド』
- 3 ページの『静電気放電の影響を受けやすい装置の取り扱い』
- 4 ページの『接地要件』
- 4 ページの『安全上の注意』

一般安全

次の規則に従って、一般的な安全確保に努めてください。

- 保守の最中および保守の後、マシンのある領域の整理整頓をしてください。
- 重い物を持ち上げるときは、次のようにします。
 1. 滑らないように、しっかりと立ってられるようにします。
 2. 足の間でオブジェクトの重量が同量になるよう分散します。
 3. ゆっくりとした持ち上げる力を使用します。持ち上げる時に、急な移動あるいはねじったりは絶対にしないでください。
 4. 立ち上がることによって、または足の筋肉で押し上げることによって持ち上げます。この動作は、背中の筋肉の負担を除去します。重量が 16 kg を超える物、または自分 1 人で持ち上げるには重過ぎると感じる物を持ち上げようとししないでください。
- お客様の危険につながる作業や、装置の安全を損なうような作業は行わないでください。
- マシンを起動する前に、必ず、他の保守技術担当者やお客様側のスタッフが危険な場所にはいないか確かめます。
- マシンの保守を行う間、取り外したカバーを安全な場所で、すべての関係者から離れた場所に置きます。
- ツール・ケースを歩行領域から遠ざけて、他の人がつまづかないようにします。
- 緩い服を着用しないでください。マシンの動いている部分に引っかかる可能性があります。そでは、きちんと留めておくか、ひじの上までまくり上げておきます。髪が長い場合は、縛ってください。
- ネクタイやスカーフの端は衣服の中に入れておくか、不伝導性のクリップを使って、端から約 8 cm のところで留めておきます。
- 宝石、チェーン、金属フレームの眼鏡、または金属のファスナーが付いている服は着用しないでください。

注意：金属のオブジェクトは電気の伝導体に適しています。

- ハンマーやドリルを使った作業、はんだ付け、ワイヤーの切断、スプリングの接続、溶剤の使用、そしてその他目に危険が及ぶ可能性のある作業を行うときは、安全眼鏡をかけてください。
- 保守の後には、すべての安全シールド、ガード、ラベル、および接地ワイヤーを再取り付けします。古くなっていたり障害のある安全装置は交換してください。
- マシンをお客様に返却する前に、すべてのカバーを正しく取り付けます。
- ファン放熱孔はマシンの内部部品に空気を循環させ、高熱になることを防ぎます。ファン放熱孔をふさがないように気を付けてください。

電気安全

電気機器を取り扱うときは、次の規則を守ってください。

重要：

承認済みのツールおよびテスト装置を使用してください。工具の中には、握りや柄の部分のソフト・カバーが感電防止のための絶縁性を持たないものがあります。

お客様の多くは、装置のそばに、静電気の放電を減らす小さな導電ファイバーを含むゴム製のフロア・マットをお持ちになっておられるでしょう。このタイプのマットを感電の保護として使用しないでください。

- 部屋の緊急電源オフ (EPO) スイッチを見つけて、スイッチまたは電気コンセントを切り離してください。電気事故が発生した場合は、スイッチを操作するか、または電源コードのプラグを素早く抜きます。
- 危険な状態、または危険な電圧を持つ装置のそばで、1人で作業しないでください。
- 次の作業を行う前には、すべての電源をすべて切り離してください。
 - 機械的検査の実行
 - 電源装置のそばでの作業
 - 主な装置の取り外しまたは取り付け
- マシンで作業を開始する前に、電源コードのプラグを抜きます。プラグを抜けない場合は、お客様に依頼して、マシンに電源を供給している電源ボックスの電源を切り、電源ボックスをオフ位置にロックします。
- 露出した電気回路を持つマシンで作業する必要があるときは、次の注意事項を守ってください。
 - 電源オフ制御に慣れている別の人がそばにいることを確認してください。

注意：別の人は、必要な場合に、電源のスイッチを切るためにその場にいる必要があります。

- 電源オンした電気機器を扱うときは、1つの手のみを使用します。もう一方の手はポケットに入れておくか、後ろにしておきます。

注意：感電は、完全な回路ができた場合にだけ起こります。上記の規則を遵守することにより、電流が体を通過するのを防ぐことができます。

- テスターを使用する時は、制御を正しく設定し、テスター用の承認済みプローブ・リードおよび付属品を使用します。
- 適切なゴム製のマットの上に立ち(必要であれば、ローカルに取得)、金属フロア・ストリップおよびマシン・フレームといった接地からユーザーを絶縁します。

非常に高電圧の場所での作業のときは、特殊な安全上の注意を守ってください。これらの指示は保守情報の安全に関する節に記載されています。高電圧の測定時には、細心の注意を払ってください。

- 安全な操作状態のために電気ハンド・ツールを定期的に検査および保守してください。
- 使い古されたり、壊れているツールおよびテスターを使用しないでください。
- 回路から電源が切断されていることをあらかじめ想定することは、絶対にしないでください。まず最初に、回路の電源がオフになっているか必ずチェックします。
- 作業域で起こりうる危険を常に注意してください。これらの危険の例は、湿ったフロア、接地されていない延長ケーブル、電源の過電流および安全接地の欠落などです。
- 電流の通じている回路にプラスチック・デンタル・ミラーの反射面で触らないでください。面は導電性があるので、触ると身体障害およびマシン損傷を引き起こす可能性があります。
- 次のパーツは、マシン内でそれらの通常の操作場所から取り外すとき、電源をオンにしたまま保守作業を行わないでください。
 - 電源機構 (パワー・サプライ) 装置
 - ポンプ
 - 送風器およびファン
 - モーター・ジェネレーター

- 上記に掲載されたものと同様の装置
この実践は装置の接地を確実にします。
- 電気事故が起こった場合:
 - 用心して、ユーザー自身が被害にあわないようにしましょう。
 - 電源をオフに切り替えます。
 - 別の人を医療補助を呼びに行かせます。

安全検査ガイド

この検査ガイドの目的は、危険性が潜む状態を識別できるようにすることです。マシンの設計および製作段階において、ユーザーと保守技術担当者を傷害から守るために必要な安全品目に取り付けられています。このガイドはそれらのアイテムのみを対象としています。この検査ガイドで紹介していない ThinkPad 以外の機構またはオプションを接続したことによる危険性の識別については、各自が適切な判断を行う必要があります。

危険な状態がある場合は、まずその危険の重大性を判別し、問題点を訂正せずに続行してよいかどうか判断してください。

次の状態と、その状態が示す危険性について考慮してください。

- 電気の危険性、特に 1 次電源 (フレーム上の 1 次電圧は重大または致命的な感電事故を起こすおそれがあります)
- 爆発の危険性 (損傷した CRT 表面やコンデンサーの膨張など)
- 機械的な危険性 (ハードウェアの緩み、欠落など)

危険が潜む状態があるかどうかを判別するには、どの保守作業を始めるときにも次のチェックリストを使用してください。検査は、電源オフ、および電源コードの切断から始めてください。

チェックリスト

1. 外側のカバーに損傷 (緩み、破損、またはエッジのとがり) がないか検査します。
2. ThinkPad の電源をオフにする。電源コードを外します。
3. 次の点について、電源コードを検査します。
 - a. 第 3 配線のアース・コネクタの状態が良好であるか。メーターを使って、外部アース・ピンとフレーム・アースの間のアース線の導通が 0.1 オーム以下であるか測定します。
 - b. 電源コードはパーツ・リストに指定されたタイプでなければなりません。
 - c. 絶縁体が摩耗してはいけません。
4. バッテリーのひび割れまたは膨張があるか検査します。
5. カバーを取り外します。
6. 明らかに ThinkPad 以外のパーツが使われている部分を検査します。ThinkPad 以外のパーツの使用の安全性について、的確な判断を下します。
7. 装置内部に明らかに危険な状態がないか (例えば、金属の切りくず、汚染、水などの液体、火または煙による損傷の兆候など) を検査します。
8. ケーブルが摩耗していたり、はさまれていないか検査します。
9. 電源機構カバーのファスナー (ねじまたはリベット) が、外れていたり、損傷していないか検査します。

静電気放電の影響を受けやすい装置の取り扱い

トランジスタまたは集積回路 (IC) を含む ThinkPad の部分は、静電気の放電 (ESD) の影響を受けやすいことを知っておく必要があります。ESD による損傷は、物体間に帯電の差があるときに起こりま

す。帯電を平均化して、マシン、パーツ、作業マット、およびそのパーツを取り扱う人の帯電がすべて同じになるようにして、ESDによる損傷を防止してください。

注:

1. ESD が下記に示す要件を超えたときは、その製品特定の ESD 手順を実行してください。
2. 使用する ESD 保護装置が、完全に有効であると承認 (ISO 9000) されたものであることを確認してください。

ESD の影響を受けやすいパーツを取り扱う際は、次の点に注意してください。

- パーツは、製品に挿入するまでに静電防止袋に入れたままにしておきます。
- 他の人に触れないようにします。
- 身体の静電気を除去するために、自分の肌に対して接地されたリスト・ストラップを着用します。
- パーツが、自分の衣服に触れないようにします。ほとんどの衣服は絶縁性になっており、リスト・ストラップを付けていても帯電したままになっています。
- 接地された作業マットを使って、静電気がない作業面を作ります。このマットは、ESD の影響を受けやすい装置を取り扱う際には特に便利です。
- 下記にリストしたような接地システムを選択し、特定の保守要件に合った保護を可能にします。

注:

ESD による損傷を防止するには、できれば接地システムを使用することが望ましいのですが、必須ではありません。

- ESD アース・クリップをフレーム・アース、アース・ブレード、または緑色の配線のアースに接続します。
- 二重絶縁のシステムまたはバッテリー駆動システムで作業するときは、ESD 共通アースまたは参照点を使います。これらのシステムでは、同軸またはコネクタ外部シェルが使えます。
- 交流電源で動作するコンピューターでは、AC プラグの丸いアース端子を使います。

接地要件

オペレーターの安全確保とシステム機能の正常実行のためには、ThinkPad の接地が必要です。電源コンセントが適切に接地してあるかどうかの確認は、資格のある電気技師が行います。

安全上の注意

このセクションの安全上の注意は、以下の言語で記載されています。

- 英語
- アラビア語
- ブラジル・ポルトガル語
- フランス語
- ドイツ語
- ヘブライ語
- 日本語
- 韓国語
- スペイン語
- 中国語 (繁体字)



DANGER

Before the computer is powered on after FRU replacement, make sure that all screws, springs, and other small parts are in place and are not left loose inside the computer. Verify this by shaking the computer and listening for rattling sounds. Metallic parts or metal flakes can cause electrical short circuits.



DANGER

Some standby batteries contain a small amount of nickel and cadmium. Do not disassemble a standby battery, recharge it, throw it into fire or water, or short-circuit it. Dispose of the battery as required by local ordinances or regulations. Use only the battery in the appropriate parts listing. Use of an incorrect battery can result in ignition or explosion of the battery.



DANGER

The battery pack contains small amounts of nickel. Do not disassemble it, throw it into fire or water, or short-circuit it. Dispose of the battery pack as required by local ordinances or regulations. Use only the battery in the appropriate parts listing when replacing the battery pack. Use of an incorrect battery can result in ignition or explosion of the battery.



DANGER

The lithium battery can cause a fire, an explosion, or a severe burn. Do not recharge it, remove its polarized connector, disassemble it, heat it above 100°C (212°F), incinerate it, or expose its cell contents to water. Dispose of the battery as required by local ordinances or regulations. Use only the battery in the appropriate parts listing. Use of an incorrect battery can result in ignition or explosion of the battery.



DANGER

If the LCD breaks and the fluid from inside the LCD gets into your eyes or on your hands, immediately wash the affected areas with water for at least 15 minutes. Seek medical care if any symptoms from the fluid are present after washing.



DANGER

To avoid shock, do not remove the plastic cover that protects the lower part of the inverter card.



DANGER

Though the main batteries have low voltage, a short-circuited or grounded battery can produce enough current to burn personnel or combustible materials.



DANGER

Unless hot swap is allowed for the FRU being replaced, do as follows before removing it: power off the computer, unplug all power cords from electrical outlets, remove the battery pack, and disconnect any interconnecting cables.



خطر

قبل اعادة تشغيل الحاسب بعد الانتهاء من استبدال FRU، تأكد من أنه قد تم اعادة كل من المسامير و السويت وكل الأجزاء الصغيرة الأخرى في أماكنهم ولم يتم فقدم داخل الحاسب. ويمكن التحقق من ذلك عن طريق هز الحاسب والاستماع لأي صوت صاخب يصدر منه. قد تؤدي الأجزاء أو الرقائق المعدنية الى حدوث دائرة قصر.



خطر

تحتوي بعض البطاريات الاحتياطية على كمية صغيرة من مادتي النيكل والكاديوم. لا تقم بفك أو اعادة شحن البطارية الاحتياطية ولا تقم أيضا بالقائها في النار أو الماء ولا تتسبب في احداث دائرة قصر بها. قم بالتخلص من البطارية كما هو موضح في القوانين المحلية. استخدم نوع البطارية المحدد والذي يوصى باستخدامه. حيث أنه قد يؤدي استخدام نوع بطارية غير صحيح الى اشتعالها أو انفجارها.



خطر

تحتوي حزمة البطارية على كمية صغيرة من مادة النيكل. لا تقم بفكها أو القاءها في النار أو الماء ولا تتسبب في احداث دائرة قصر بها. تخلص من حزمة البطارية وفقا لما هو موضح في القوانين المحلية. قم، عند استبدال حزمة البطارية، باستخدام الأنواع المحددة فقط والتي يوصى باستخدامها. حيث أنه قد يؤدي استخدام نوع بطارية غير صحيح الى اشتعالها أو انفجارها.



خطر

قد تتسبب بطارية الليثيوم في حدوث حريق أو انفجار أو حدوث حروق شديدة. لا تقم بإعادة شحن البطارية أو إزالة موصل الاستقطاب الخاص بها ولا تحاول أيضا فكها أو تسخينها لأكثر من ١٠٠ درجة مئوية (٢١٢١ فهرنهايت) أو حرقها أو تعريض محتويات الخاتمة الخاصة بها للماء. قم بالتخلص من البطارية وفقا لما هو موضح في القوانين المحلية. استخدم نوع البطارية المحدد والذي يوصى باستخدامه. حيث أنه قد يؤدي استخدام نوع بطارية غير صحيح الى اشتعالها أو انفجارها.



خطر

إذا ما انكسرت شاشة LCD ولامس السائل الداخلي عينيك أو يديك، قم في الحال بغسلهما بالماء لمدة لا تقل عن ١٥ دقيقة. إذا ما وجدت أي أعراض بعد الغسل اطلب عندئذ المساعدة الطبية.



خطر

لتجنب التعرض لأي صدمات، لا تقم بإزالة الغطاء البلاستيكي الذي يحمي الجزء الأسفل من بطاقة العاكس.



خطر

على الرغم من أن البطاريات الرئيسية يكون لها جهد منخفض، إلا أنه قد تقوم البطاريات التي حدث قصور بها أو التي تم توصيلها أرضيا بإصدار تيار يكفي لحدوث حروق للأفراد أو تعرض المواد القابلة للاشتعال للحريق.



خطر

ما لم يتم السماح بالتبديل الفوري لأي FRU الجاري استبداله بدون ضرورة اغلاق النظام، قم بتنفيذ ما يلي قبل ازالته. قم بإيقاف تشغيل الحاسب ونزع كل أسلاك الطاقة من المخارج الكهربائية وقم أيضا بإزالة حزمة البطارية ثم قم بفصل أي كابلات متصلة.



PERIGO

Antes de ligar o computador após a substituição da FRU, certifique-se de que todos os parafusos, molas e outras peças pequenas estejam no lugar e não estejam soltos dentro do computador. Verifique isso sacudindo o computador e procurando ouvir sons de peças soltas. Peças metálicas ou lascas de metal podem causar curto-circuito.



PERIGO

Algumas baterias reserva contêm uma pequena quantidade de níquel e cádmio. Não desmonte uma bateria reserva, recarregue-a, jogue-a no fogo ou na água, ou deixe-a entrar em curto-circuito. Descarte a bateria conforme requerido pelas leis ou regulamentos locais. Use somente a bateria nas partes listadas apropriadas. O uso de uma bateria incorreta pode resultar em combustão ou explosão da bateria.



PERIGO

O pacote da bateria contém uma pequena quantidade de níquel. Não o desmonte, jogue-o no fogo ou na água, ou deixe-o entrar em curto-circuito. Descarte o pacote da bateria conforme requerido pelas leis ou regulamentos locais. Use somente a bateria nas partes listadas apropriadas ao substituir o pacote da bateria. O uso de uma bateria incorreta pode resultar em combustão ou explosão da bateria.



PERIGO

A bateria de lítio pode causar incêndio, explosão ou graves queimaduras. Não a recarregue, remova seu conector polarizado, desmonte-a, aqueça-a acima de 100°C (212°F), incinere-a, ou exponha o conteúdo de sua célula à água. Descarte a bateria conforme requerido pelas leis ou regulamentos locais. Use somente a bateria nas partes listadas apropriadas. O uso de uma bateria incorreta pode resultar em combustão ou explosão da bateria.



PERIGO

Se o LCD quebrar e o fluido de dentro dele entrar em contato com seus olhos ou com suas mãos, lave as áreas afetadas imediatamente com água durante pelo menos 15 minutos. Procure cuidados médicos se algum sintoma causado pelo fluido surgir após a lavagem.



PERIGO

Para evitar choque elétrico, não remova a capa plástica que protege a parte inferior da placa inversora.



PERIGO

Embora as principais baterias possuam baixa voltagem, uma bateria em curto-circuito ou aterrada pode produzir corrente o bastante para queimar materiais de pessoal ou inflamáveis.



PERIGO

A menos que uma hot swap seja permitida para a FRU que está sendo substituída, faça o seguinte antes de removê-la: desligue o computador, desconecte todos os cabos de energia das tomadas, remova o pacote de baterias e desconecte quaisquer cabos de interconexão.



DANGER

Avant de remettre l'ordinateur sous tension après remplacement d'une unité en clientèle, vérifiez que tous les ressorts, vis et autres pièces sont bien en place et bien fixées. Pour ce faire, secouez l'unité et assurez-vous qu'aucun bruit suspect ne se produit. Des pièces métalliques ou des copeaux de métal pourraient causer un court-circuit.



DANGER

Certaines batteries de secours contiennent du nickel et du cadmium. Ne les démontez pas, ne les rechargez pas, ne les exposez ni au feu ni à l'eau. Ne les mettez pas en court-circuit. Pour les mettre au rebut, conformez-vous à la réglementation en vigueur. Lorsque vous remplacez la pile de sauvegarde ou celle de l'horloge temps réel, veillez à n'utiliser que les modèles cités dans la liste de pièces détachées adéquate. Une batterie ou une pile inappropriée risque de prendre feu ou d'exploser.



DANGER

La batterie contient du nickel. Ne la démontez pas, ne l'exposez ni au feu ni à l'eau. Ne la mettez pas en court-circuit. Pour la mettre au rebut, conformez-vous à la réglementation en vigueur. Lorsque vous remplacez la batterie, veillez à n'utiliser que les modèles cités dans la liste de pièces détachées adéquate. En effet, une batterie inappropriée risque de prendre feu ou d'exploser.



DANGER

La pile de sauvegarde contient du lithium. Elle présente des risques d'incendie, d'explosion ou de brûlures graves. Ne la rechargez pas, ne retirez pas son connecteur polarisé et ne la démontez pas. Ne l'exposez pas à une température supérieure à 100°C, ne la faites pas brûler et n'en exposez pas le contenu à l'eau. Mettez la pile au rebut conformément à la réglementation en vigueur. Une pile inappropriée risque de prendre feu ou d'exploser.



DANGER

Si le panneau d'affichage à cristaux liquides se brise et que vous recevez dans les yeux ou sur les mains une partie du fluide, rincez-les abondamment pendant au moins quinze minutes. Consultez un médecin si des symptômes persistent après le lavage.



DANGER

Afin d'éviter tout risque de choc électrique, ne retirez pas le cache en plastique protégeant la partie inférieure de la carte d'alimentation.



DANGER

Bien que le voltage des batteries principales soit peu élevé, le court-circuit ou la mise à la masse d'une batterie peut produire suffisamment de courant pour brûler des matériaux combustibles ou causer des brûlures corporelles graves.



DANGER

Si le remplacement à chaud n'est pas autorisé pour l'unité remplaçable sur site que vous remplacez, procédez comme suit avant de retirer l'unité : mettez l'ordinateur hors tension, débranchez tous les cordons d'alimentation des prises de courant, retirez le bloc de batterie et déconnectez tous les câbles d'interconnexion.



VORSICHT

Bevor nach einem FRU-Austausch der Computer wieder angeschlossen wird, muß sichergestellt werden, daß keine Schrauben, Federn oder andere Kleinteile fehlen oder im Gehäuse vergessen wurden. Der Computer muß geschüttelt und auf Klappergeräusche geprüft werden. Metallteile oder-splitter können Kurzschlüsse erzeugen.



VORSICHT

Die Bereitschaftsbatterie, die sich unter dem Diskettenlaufwerk befindet, kann geringe Mengen Nickel und Cadmium enthalten. Sie darf nur durch die Verkaufsstelle oder den IBM Kundendienst ausgetauscht werden. Sie darf nicht zerlegt, wiederaufgeladen, kurzgeschlossen, oder Feuer oder Wasser ausgesetzt werden. Die Batterie kann schwere Verbrennungen oder Verätzungen verursachen. Bei der Entsorgung die örtlichen Bestimmungen für Sondermüll beachten. Beim Ersetzen der Bereitschafts- oder Systembatterie nur Batterien des Typs verwenden, der in der Ersatzteilliste aufgeführt ist. Der Einsatz falscher Batterien kann zu Entzündung oder Explosion führen.



VORSICHT

Akkus enthalten geringe Mengen von Nickel. Sie dürfen nicht zerlegt, wiederaufgeladen, kurzgeschlossen, oder Feuer oder Wasser ausgesetzt werden. Bei der Entsorgung die örtlichen Bestimmungen für Sondermüll beachten. Beim Ersetzen der Batterie nur Batterien des Typs verwenden, der in der Ersatzteilliste aufgeführt ist. Der Einsatz falscher Batterien kann zu Entzündung oder Explosion führen.



VORSICHT

Die Systembatterie ist eine Lithiumbatterie. Sie kann sich entzünden, explodieren oder schwere Verbrennungen hervorrufen. Batterien dieses Typs dürfen nicht aufgeladen, zerlegt, über 100°C erhitzt oder verbrannt werden. Auch darf ihr Inhalt nicht mit Wasser in Verbindung gebracht oder der zur richtigen Polung angebrachte Verbindungsstecker entfernt werden. Bei der Entsorgung die örtlichen Bestimmungen für Sondermüll beachten. Beim Ersetzen der Batterie nur Batterien des Typs verwenden, der in der Ersatzteilliste aufgeführt ist. Der Einsatz falscher Batterien kann zu Entzündung oder Explosion führen.



VORSICHT

Die Leuchtstoffröhre im LCD-Bildschirm enthält Quecksilber. Bei der Entsorgung die örtlichen Bestimmungen für Sondermüll beachten. Der LCD-Bildschirm besteht aus Glas und kann zerbrechen, wenn er unsachgemäß behandelt wird oder der Computer auf den Boden fällt. Wenn der Bildschirm beschädigt ist und die darin befindliche Flüssigkeit in Kontakt mit Haut und Augen gerät, sollten die betroffenen Stellen mindestens 15 Minuten mit Wasser abgespült und bei Beschwerden anschließend ein Arzt aufgesucht werden.



VORSICHT

Aus Sicherheitsgründen die Kunststoffabdeckung, die den unteren Teil der Spannungswandlerplatine umgibt, nicht entfernen.



VORSICHT

Obwohl Hauptbatterien eine niedrige Spannung haben, können sie doch bei Kurzschluß oder Erdung genug Strom abgeben, um brennbare Materialien zu entzünden oder Verletzungen bei Personen hervorzurufen.



VORSICHT

Wenn ein Austausch der FRU bei laufendem Betrieb nicht erlaubt ist, gehen Sie beim Austausch der FRU wie folgt vor: Schalten Sie den Computer aus, ziehen Sie alle Netzkabel von den Netzsteckdosen ab, entfernen Sie den Akku und ziehen Sie alle miteinander verbundenen Kabel ab.



סכנה

לפני הפעלת המחשב לאחר החלפת FRU יש לוודא שכל הברגים, הקפיצים, וחלקים קטנים אחרים נמצאים במקומם ואינם חופשיים לזוז בתוך המחשב. כדי לוודא זאת, יש לטלטל את המחשב ולחקשיב לגילוי קולות שקשוק. חלקי או שבבי מתכת עלולים לגרום לקצרים חשמליים.



סכנה

סוללות המתנה מסוימות מכילות כמות קטנה של ניקל וקדמיום. אין לפרק סוללות המתנה, לטעון אותה מחדש, להשליך אותה לאש או למים או לקצר אותה. יש לסלק את הסוללה כנדרש על ידי התקנות וחוקים המקומיים. יש להשתמש רק בסוללה המופיעה ברשימת החלקים המתאימה. שימוש בסוללה לא מתאימה עלול לגרום להצתה או להתפוצצות של הסוללה.



סכנה

מארז הסוללה מכיל כמות קטנה של ניקל וקדמיום. אין לפרק את מארז הסוללה, להשליך אותו לאש או למים או לקצר אותו. יש לסלק את מארז הסוללה כנדרש על ידי התקנות וחוקים המקומיים. יש להשתמש רק בסוללה המופיעה ברשימת החלקים המתאימה בזמן החלפת מארז הסוללה. שימוש בסוללה לא מתאימה עלול לגרום להצתה או להתפוצצות של הסוללה.



סכנה

סוללות הליתיום עלולה לגרום לשריפה, להתפוצצות או לכוויות קשות. אין לטעון אותה מחדש, לסלק את המחבר המקוטב שלה, לפרק אותה או לחמם אותה לטמפרטורה העולה על 100 מעלות צלזיוס. אין לשרוף את הסוללה ואין לחשוף את תוכן התא למים. יש לסלק את הסוללה כנדרש בתקנות ובחוקים המקומיים. יש להשתמש רק בסוללה המופיעה ברשימת החלקים המתאימים. שימוש בסוללה אחרת עלול לגרום לסכנת שריפה או להתפוצצות.



סכנה

אם מסך הגביש נוזלי (LCD) נשבר וחנוזל מתוך המסך בא במגע עם עיניכם או ידיכם, שטפו את האזורים הנוגעים מיד במים במשך 15 דקות לפחות. פנו לקבלת עזרה רפואית אם תסמינים הנובעים מחומגע עם חנוזל נמשכים לאחר השטיפה.



סכנה

כדי למנוע התחשמלות, אין לחסיר את מכסה המלסטיק המגן על חלקו התחתון של הכרטיס
התמוך.



סכנה

אף שהסוללות הראשיות הן בעלות מתח נמוך, סוללה מקוצרת או מוארכת עלולה להפיק זרם
מספיק לגרימת כוויות או להצתת חומרים דליקים.



סכנה

אלא אם כן מותרת יחלפה חמו"ה של ה-FRU המוחלף, פעלו כדלהלן לפני הסרתו:
כבו את המחשב, נתקו את כל כבלי החשמל מהשקעים, הוציאו את מארז הסוללות ונתקו את כל הכבלים
המחוברים.



החלפת FRU

FRU の交換後、ThinkPad の電源を入れる前に、ねじ、バネ、その他の小さな部
品がすべて正しい位置にあり、また ThinkPad の内部で緩んでいないことを確認し
てください。
これを確認するには、ThinkPad を振って、カチャカチャと音がしないか確かめま
す。金属部品や金属破片はショートの原因になることがあります。



注意

予備バッテリーの中には少量のニッケルとカドミウムが含まれているものがあり
ます。したがって、予備バッテリーの分解、再充電、火または水の中への投棄、
またはショートさせることは決して行わないでください。バッテリーを廃棄する
場合は地方自治体の条例に従ってください。適切なパーツ・リストにあるバッテ
リーだけを使用してください。誤ったバッテリーを使用すると、バッテリーが発
火したり、爆発したりすることがあります。



注意

バッテリー・パックには少量のニッケルが含まれています。バッテリー・パック
を分解したり、火または水の中に投げ込んだり、ショートさせないでください。
バッテリー・パックの廃棄にあたっては、地方自治体の条例または規則に従って
ください。バッテリー・パックを交換するときは、適切なパーツ・リストにある
バッテリーだけを使用してください。誤ったバッテリーを使用すると、バッテ
リーが発火したり、爆発したりすることがあります。



注意

リチウム・バッテリーは、火災、爆発、または重症のやけどを引き起こすことが
あります。バックアップ・バッテリーの充電、その極性コネクタの取り外し、
バッテリー本体の分解、
100 °C (212 °F) 以上への加熱、焼却、電池の中身を水に浸すことはしないでくださ
い。バッテリーを廃棄する場合は地方自治体の条例に従ってください。適切な
パーツ・リストにあるバッテリーだけを使用してください。誤ったバッテリーを
使用すると、バッテリーが発火したり、爆発したりすることがあります。



注意

LCD が破損し、LCD 中の液体が目に入ったり、手に触れたりした場合は、液体が触れた部分を少なくとも 15 分間洗い流してください。洗い流した後に、液体によって何らかの症状が現れた場合は、医師の治療を受けてください。



危険

感電を防ぐため、インバーター・カードの下部を保護しているプラスチック・カバーを外さないでください。



危険

メイン・バッテリーの電圧は低くても、ショートしたり、接地したバッテリーが、作業者にやけどを負わせたり、可燃物を燃やすだけの電流を発生させる場合があります。



危険

交換しようとしている FRU がホット・スワップに対応していない場合、それを取り外す前に、コンピューターの電源をオフにし、すべての電源コードをコンセントから抜き、バッテリー・パックを取り外して、相互接続しているケーブルをすべて切り離してください。



위험

FRU를 교체하고 나서 컴퓨터 전원을 켜기 전에 모든 나사, 스프링 및 기타 작은 부품들이 올바른 위치에 있는지, 컴퓨터 내부에 단단하게 연결되어 있는지 확인하십시오. 컴퓨터를 흔들어서 달걀껍질 같은 소리가 나지 않는지 확인하십시오. 금속 부품 또는 금속 조각은 누전을 일으킬 수 있습니다.



위험

일부 보조 배터리에는 소량의 니켈 및 카드뮴이 포함되어 있습니다. 보조 배터리를 분해하거나, 다시 충전하거나, 불 또는 물에 던지거나, 단락시키지 마십시오. 배터리 팩을 폐기할 때에는 해당 지역의 법률 규정을 따르십시오. 배터리 팩을 교체할 때에는 올바른 배터리만 사용하십시오. 올바르지 않은 배터리를 사용하면 배터리가 발화되거나 폭발할 수 있습니다.



위험

배터리 팩에는 소량의 니켈이 포함되어 있습니다. 배터리 팩을 분해하거나, 불 또는 물에 던지거나, 단락시키지 마십시오. 배터리 팩을 폐기할 때에는 해당 지역의 법률 규정을 따르십시오. 배터리 팩을 교체할 때에는 올바른 배터리만 사용하십시오. 올바르지 않은 배터리를 사용하면 배터리가 발화되거나 폭발할 수 있습니다.



위험

리튬 배터리는 화재, 폭발 또는 심각한 화상을 일으킬 수 있습니다. 리튬 배터리를 다시 충전하거나, 극성 커넥터를 제거하거나, 분해하거나, 100C(212F) 이상으로 가열하거나, 소각하거나, 전지 내용물을 물에 노출시키지 마십시오. 배터리를 폐기할 때에는 해당 지역을 법률 규정을 따르십시오. 올바른 배터리만 사용하십시오. 올바르게 사용하지 않는 배터리를 사용하면 배터리가 발화되거나 폭발할 수 있습니다.



위험

LCD가 파손되어 LCD 내부의 액체가 눈에 들어가거나 손에 묻으면 즉시 깨끗한 물로 15분 이상 닦아 내십시오. 씻은 후에 조금이라도 이상을 느끼면 즉시 병원에 가서 의사의 진찰을 받아야 합니다.



위험

전기적 위험을 방지하려면 인버터 카드의 아래 부분을 보호하는 플라스틱 덮개를 제거하지 마십시오.



위험

기본 배터리의 전압은 낮지만, 단락되거나 접지된 배터리는 화상을 입히기에 충분한 전류와 가연성 물질을 발생시킬 수 있습니다.



위험

FRU 교체 시 Hot Swap이 지원되지 않는 경우, FRU를 제거하기 전에 컴퓨터의 전원을 끄고, 전기 콘센트에서 전원 코드를 분리하고, 배터리를 제거한 후, 연결된 모든 케이블을 분리하십시오.



PELIGRO

Antes de encender el sistema despues de sustituir una FRU, compruebe que todos los tornillos, muelles y demás piezas pequeñas se encuentran en su sitio y no se encuentran sueltas dentro del sistema. Compruébelo agitando el sistema y escuchando los posibles ruidos que provocarían. Las piezas metálicas pueden causar cortocircuitos eléctricos.



PELIGRO

Algunas baterías de reserva contienen una pequeña cantidad de níquel y cadmio. No las desmonte, ni recargue, ni las eche al fuego o al agua ni las cortocircuite. Deséchelas tal como dispone la normativa local. Utilice sólo baterías que se encuentren en la lista de piezas. La utilización de una batería no apropiada puede provocar la ignición o explosión de la misma.



PELIGRO

Las baterías contienen pequeñas cantidades de níquel. No las desmonte, ni recargue, ni las eche al fuego o al agua ni las cortocircuite. Deséchelas tal como dispone la normativa local. Utilice sólo baterías que se encuentren en la lista de piezas al sustituir la batería. La utilización de una batería no apropiada puede provocar la ignición o explosión de la misma.



PELIGRO

La batería de repuesto es una batería de litio y puede provocar incendios, explosiones o quemaduras graves. No la recargue, ni quite el conector polarizado, ni la desmonte, ni caliente por encima de los 100°C (212°F), ni la incinere ni exponga el contenido de sus celdas al agua. Deséchela tal como dispone la normativa local.



PELIGRO

Si la LCD se rompe y el fluido de su interior entra en contacto con sus ojos o sus manos, lave inmediatamente las áreas afectadas con agua durante 15 minutos como mínimo. Obtenga atención medica si se presenta algún síntoma del fluido despues de lavarse.



PELIGRO

Para evitar descargas, no quite la cubierta de plástico que rodea la parte baja de la tarjeta invertida.



PELIGRO

Aunque las baterías principales tienen un voltaje bajo, una batería cortocircuitada o con contacto a tierra puede producir la corriente suficiente como para quemar material combustible o provocar quemaduras en el personal.



PELIGRO

Salvo que se permita el intercambio en caliente para la unidad sustituible localmente, realice lo siguiente antes de extraerla: apague el sistema, desconecte todos los cables de alimentación de las tomas de alimentación eléctrica, extraiga la batería y desconecte los cables de interconexión.



危險

完成 FRU 更換之後，在開啟電腦的電源之前，請確定所有螺絲、彈簧及其他小零件都已歸位，沒有遺留在電腦內部。
若要確認這一點，請搖晃電腦，聽聽看是否有卡嗒的聲響。
金屬零件或儀錶的火花會造成電線短路。



危險

部分備用電池含有微量的鎳和鎘。請勿拆開備用電池、再充電、丟入火或水中，或使其形成短路。請按照當地法令或規定來棄置電池。
僅限使用零件清單中的電池。使用不適當的電池會導致電池起火或爆炸。



電池套件含有微量的鎳。請勿拆開電池套件、丟入火或水中，或使其形成短路。請按照當地法令或規定來棄置電池套件。
更換電池套件時，僅限使用零件清單中的電池。使用不適當的電池會導致電池起火或爆炸。



鋰電池會導致起火、爆炸或嚴重燒傷。請勿再充電、拔除其電極接頭、拆開、加熱超過 100°C (212°F)、焚燒，或讓電池組成物浸到水。請按照當地法令或規定來棄置電池。
僅限使用零件清單中的電池。使用不適當的電池會導致電池起火或爆炸。



如果 LCD 破裂導致 LCD 流出的液體沾到您的眼睛或手，請立即以清水沖洗沾染部位至少 15 分鐘。如果在清洗後出現該液體所造成的任何症狀，請就醫治療。



為避免電擊，請勿拆下轉換卡下面的塑膠護蓋。



雖然主電池的電壓很低，但短路或接地電池所產生的電流，仍足以使人燒傷或使可燃物質起火。



除非 FRU 允許以熱抽換來替換，否則請依下列方式將其移除：將電腦關機，拔除插座上所有電源線，移除電池包，並拔開任何交互連接的線材。

第 2 章 重要な保守情報

この章では、この資料でサポートされているすべてのマシン・タイプに適用される、以下の重要な保守情報を記載します。

- 19 ページの『FRU 交換時の心得』
 - 20 ページの『ハードディスク・ドライブ交換時の注意』
 - 20 ページの『システム・ボード交換時の重要な注意事項』
 - 20 ページの『エラー・メッセージの使い方』
- 20 ページの『CTO、CMV、および GAV 用の FRU 交換時の心得』
 - 20 ページの『製品定義』
 - 21 ページの『CTO、CMV、および GAV 製品の FRU 識別』

重要:

BIOS およびデバイス・ドライバーの修正は、お客様によるインストールが可能です。BIOS およびデバイス・ドライバーは、お客様サポート・サイト <http://www.lenovo.com/support> から入手できます。

Lenovo® 認定保守技術担当者向けの FRU の取り外しまたは交換を紹介しているシステム逆アセンブリー/再アセンブリーのビデオは、サポート・サイト <http://www.lenovoservicetraining.com> から入手できます。

ソフトウェアの修正、ドライバー、および BIOS ダウンロードの入手またはインストールに関してお客様がサポートを必要とする場合は、スマートセンターに連絡するようにアドバイスしてください。

FRU 交換時の心得

パーツを交換する前に

本書にリストしている FRU を交換する前に、必ずソフトウェアの修正、ドライバー、および BIOS ダウンロードをすべてインストールしておくようにしてください。

システム・ボードが交換された後、システム・ボードに最新の BIOS がロードされていることを確認してから保守アクションを完了してください。

ソフトウェアの修正、ドライバー、および BIOS をダウンロードする手順は次のとおりです。

1. <http://www.lenovo.com/support> にアクセスします。
2. ThinkPad の製品番号を入力するか、『Auto-detect (自動検索)』ボタンを押します。
3. 『Downloads and drivers (ダウンロードおよびドライバー)』を選択します。
4. 画面の指示に従い、必要なソフトウェアをインストールします。

不必要な FRU 交換や保守の出費をなくすため、次の心得を守ってください。

- FRU を交換するように指示され、交換を行っても問題が修復されない場合、次の段階に進む前に元の FRU を取り付け直してください。
- 一部の ThinkPad には、プロセッサ・ボードとシステム・ボードの両方があります。プロセッサ・ボードまたはシステム・ボードを交換するように指示された場合、一方のボードを交換しても問題がなくならないときは、そのボードを取り付け直してから、もう一方のボードを交換してください。

- アダプターまたは装置に複数の FRU が含まれている場合、それらの FRU のどれかがエラーの原因である可能性があります。アダプターまたは装置を交換する前に、FRU を1つずつ取り外して、症状が変化するかどうかを見ます。症状の変化した FRU だけを交換してください。

注意： 保守しようとしている ThinkPad のセットアップ構成がカスタマイズされている場合があります。自動構成を実行すると、設定値が変更される可能性があります。必ず現行構成の設定を (『View Configuration』 オプションを使って) メモしておき、保守が完了したら、それらの設定値が有効なままになっているか確認します。

ハードディスク・ドライブ交換時の注意

ハードディスク・ドライブを交換する前に、必ず低レベル・フォーマットの実行を試みてください。これにより、ハードディスク上のお客様のデータはすべて失われることになります。お客様がデータの現行バックアップを取っていることを確認した上で、この作業を行ってください。

注意： 保守しようとしている ThinkPad のドライブ起動順序が変更されている可能性があります。コピー、保存、フォーマットなどの書き込み作業時には特に注意してください。ドライブを間違えて選択すると、データやプログラムが上書きされてしまうことがあります。

システム・ボード交換時の重要な注意事項

システム・ボード上に取り付けられているコンポーネントの中には、非常に敏感なものがあります。システム・ボードの取り扱いが不適切な場合、こうしたコンポーネントが損傷するおそれがあり、システムの誤動作にもつながります。

注意： システム・ボードを取り扱う際は、次のようにしてください。

- システム・ボードを落としたり、強い力をかけないでください。
- いかなる場合にも乱暴な取り扱いはしないでください。
- 各 BGA (Ball Grid Array) チップ・セットに割れが生じないように、システム・ボードを曲げたり、強く押すことは避けてください。

エラー・メッセージの使い方

画面に表示されるエラー・コードを使用して、エラーを診断します。複数のエラー・コードが表示された場合は、最初のエラー・コードから診断を開始します。最初のエラー・コードの原因が何であっても、それに起因して誤ったエラー・コードが出される場合があります。エラー・コードが表示されない場合には、そのエラーの症状が、保守を行なっている ThinkPad の『FRU 故障判別リスト』に記載されているかどうか調べてください。

CTO、CMV、および GAV 用の FRU 交換時の心得

製品定義

Dynamic Configure To Order (CTO) 動的受注構成

お客様が eSite から IBM® または Lenovo ソリューションを構成できるようにいたします。また、この構成をお客様に直接ビルドまたはシッブするフルフィルメント・センターに送るようにすることもできます。マシン・ラベル、Product Entitlement Warehouse (PEW)、eSupport、および保守マニュアル (本書) などに、これらの製品の 4 桁 MT および 3 桁モデルが記載されます。ここで、モデル = 『CTO』 (例: 1829-CTO)。

Custom Model Variant (CMV) カスタム・モデル変形

お客様と IBM または Lenovo の間で契約された、独自の構成モデルです。固有の 4 桁 MT および 3 桁モデルが、お客様が発注する際に表示されます (例: 1829-W15)。CMV は、特別な価格設定となっております。したがって、一般には公表されません。

- マシン・ラベルの MTM 部分に、4 桁 MT および 3 桁モデルが記載されます。モデル = 『CTO』 (例: 1829-CTO)。マシン・ラベルの PRODUCT ID 部分に、4 桁 MT および 3 桁 CMV モデルが記載されます (例: 1829-W15)。
- PEW 記録は、4 桁 MT および 3 桁モデルです。モデル = 『CTO』 (例: 1829-CTO)。
- eSupport には、CTO および CMV マシン・タイプ・モデルが掲載されます (例: 1829-CTO および 1829-W15 が eSupport のサイトで検索することが可能になります。)
- 保守マニュアルには、4 桁 MT および 3 桁 CTO モデルのみが記載されます (例: 1829-CTO)。また、CMV はカスタム・モデルのため、保守マニュアルには記載されません。

General Announce Variant (GAV) 一般発表変形

これは標準モデル (構成を修正) です。GAV は発表され、すべてのお客様が購入可能です。マシン・ラベルの MTM 部分に、4 桁 MT および 3 桁モデルが記載されます。モデル = 『固定式部品番号』、『CTO』ではない (例: 1829-F1U)。また、PEW、eSupport、および保守マニュアルには、同じモデル番号で記載されます。

CTO、CMV、および GAV 製品の FRU 識別

CTO、CMV、および GAV 製品をサポートするのに使用される FRU を識別するための情報は 3 つあります。PEW、eSupport、そして保守マニュアルです。

PEW の使用

- PEW は、キー商品用の FRU 部品番号および FRU 記述を CTO、CMV、および GAV 製品の MT、シリアル番号レベルで調べるための最初の資料です。キー商品の例は、ハードディスク、システム・ボード、マイクロプロセッサ、液晶ディスプレイ (LCD)、およびメモリーなどです。
- すべての CTO および CMV 製品は、4 桁の MT および 3 桁のモデルとして PEW に記載されます。ここで、モデル = 『CTO』 (例: 1829-CTO)。GAV は、4 桁 MT および 3 桁モデルとして PEW に記載されます。モデル = 『固定式部品番号』、『CTO』ではない (例: 1829-F1U)。
- PEW には、次の Web サイトからアクセスすることができます。
<http://www.lenovo.com/support/site.wss/document.do?Indocid=LOOK-WARNTY> 『Warranty Lookup (保証・保守の検索)』を選択します。MT およびシリアル番号を入力すると、『COMPONENT INFORMATION』の下の PEW 記録にキー商品のリストが表示されます。
- Eclaim をご使用のビジネス・パートナー様は、Entitlement Lookup を実行すると PEW にアクセスすることができます。Loc ID、MT および Serial を入力していただくと、『SYSTEM DETAILS』の下の『Eclaim』記録にキー商品が表示されます。
- 登録済みの IBM ビジネス・パートナーは、次の Web サイトから『Eclaim』にアクセスすることができます。<https://wca.eclaim.com>

eSupport の使用

キー商品の場合 (例 - ハードディスク、システム・ボード、マイクロプロセッサ、LCD、メモリーなど)

- eSupport では、マシン・シリアルに搭載されたキー商品のリストをご覧いただけます (PEW の記録と同様です)。
- eSupport には、次の Web サイトからアクセスすることができます。<http://www.lenovo.com/support>
- キー商品をご覧になるには、『PARTS INFORMATION』をクリックしてから『PARTS LOOKUP』をクリックします。モデル・タイプとシリアル番号を入力します。『PARTS SHIPPED WITH YOUR SYSTEM』の下の『eSupport record』にキー商品が表示されます。

上記以外の FRU の場合 (MT モデル・レベルでの FRU リスト)

- eSupport では、マシン・タイプとモデルですべての FRU のリストをご覧いただけます。
- FRU 全リストを参照するには、『QUICK PATH』にマシン・タイプおよびモデルを入力します (例: 1829-CTO)。『View by Document Type』で『PARTS INFORMATION』を選択します。『Filter by Category』で『SERVICE PARTS』を選択します。『Parts Information by Date』で『SYSTEM SERVICE

PARTS』を選択します。適応するマシン・タイプ・モデルが記載された保守部品リストが表示されます。

保守マニュアルの使用

キー商品の場合(例-ハードディスク、システム・ボード、マイクロプロセッサ、LCD、メモリーなど)

PEW および eSupport の補助として、FRU 全リストを MT モデル・レベルで参照するために保守マニュアルを使用してください。

第 3 章 全般の検査

この章では、以下の情報を記載します。

- 23 ページの『最初に行うこと』
- 24 ページの『保守の手順』
 - 24 ページの『PC-Doctor for DOS を使用しての診断』
 - 27 ページの『Lenovo ThinkVantage Toolbox (Lenovo System Toolbox)』
 - 28 ページの『PC-Doctor for Windows』
 - 28 ページの『PC-Doctor for Rescue and Recovery』
 - 28 ページの『FRU テスト』
- 29 ページの『電源システムの検査』

本章の説明は、PC-Doctor® for DOS 診断プログラムをサポートする、すべての ThinkPad モデルにあてはまります。ただし、記述によっては、特定のモデルに適用されないものもあります。

保守を行う前に、必ず、次の重要な注意事項をお読みください。

重要な注意事項:

- ThinkPad の保守は、訓練を受けた有資格者だけが行ってください。
- FRU を何か交換する前に、FRU の取り外しおよび交換に関する全ページをお読みください。
- FRU を交換するときは、新しいナイロン被覆ねじを使用してください。
- コピー、保存、フォーマットなどの書き込み操作時には特に注意してください。保守しようとしている ThinkPad のドライブ起動順序が変更されている可能性があります。ドライブを間違えて選択すると、データやプログラムが上書きされてしまうことがあります。
- FRU は、正しいモデルの別の FRU とだけ交換してください。FRU を交換するときは、ThinkPad のモデルと FRU の部品番号が正しいことを FRU パーツ・リストと照合して確認してください。
- 一時的で再現性のないエラーを理由に FRU を交換しないでください。一時的なエラーは、ハードウェアの欠陥とは関係のないさまざまな理由で生じることがあります。例えば、宇宙線による影響、静電気の放電、またソフトウェア・エラーなどです。FRU の交換は、問題が繰り返して起こる場合にだけ検討してください。それでも FRU に欠陥があると思われる場合は、エラー・ログをクリアして、もう一度テストを実行してください。エラーが再発生しない場合は FRU を交換しないでください。
- 正常な FRU を交換しないように注意してください。

最初に行うこと

FRU を返却する場合は、FRU に添付するパーツ交換表またはパーツ返却表に、以下のことを記述する必要があります。

1. 保守技術担当者の名前と電話番号
2. 保守作業日
3. ThinkPad が故障した日付
4. お買い上げ日
5. エラーの現象、画面に表示されているエラー・コード、ビープ音
6. FRU を交換するに至った過程と、参考にしたページ
7. 問題の FRU と、そのパーツ番号
8. ThinkPad の機種、モデル番号 (TYPE)、シリアル番号 (S/N)
9. お客様の名前と住所

保証に関する注意事項: ThinkPad の故障の原因が、お客様の誤用、不注意、ご自身によるシステム構成の変更、または物理的に不適切な環境や操作環境、あるいはお客様自身の保守によるものである場合は、保証期間内であっても、修理は有償になることがあります。

以下にリストするのは、修理期間内であってもサービスの対象にならない項目と、通常の使用方法ではかからない圧力をかけたためにシステムが示す異常状況です。

ThinkPad の問題を調べる前に、次のリストを読み、故障に保証期間内のサービスを適用できるかどうか検討してください。

保証期間内のサービスが適用されない場合

- 圧力をかけたり、落としたりしたことによる LCD のひび割れ
- 部品の損傷 (引っかき傷や染みなど表面的なもの)
- 表面部品のゆがみ、変形、または変色
- 過度の力を加えたことによる、プラスチック・パーツ、ラッチ、ピン、またはコネクターのひび割れまたは破損
- ThinkPad に水などの液体をこぼして生じた故障
- PC カードを不適切なスロットに挿入したり、互換性のないカードを挿入したりすることによって生じた故障
- 不適切なディスクの挿入または光学式ドライブの不適切な使用
- ディスケット・ドライブのカバーに圧力を加えたり、ドライブ内に異物を入れたり、ラベルを何枚も貼って分厚くなったディスクをディスク・ドライブに無理に挿入しようとしたことによる生じた故障
- ディスケットの取り出しボタンの破損または変形
- サポートされていない装置を接続してヒューズが切れた場合
- ThinkPad のパスワードを忘れた場合 (この場合、ThinkPad は使用できなくなります)
- キーボードに水などの液体をこぼしたことによるキーの固着
- ThinkPad で正しくない AC アダプターを使用

次のような場合の修理も、保証期間サービスが適用されません。

- 不当な保守や修正によって、ThinkPad の部品が紛失している場合。
- ハードディスク・ドライブのスピンドルが雑音を発生するようになった場合、過度な力が加わったか、落とされた可能性があります。

保守の手順

次の手順は、ThinkPad ノートブックに関する問題を識別して修復する際のガイドとして使用します。

注：診断テストの対象となるのは、ThinkPad 製品だけです。ThinkPad 以外の製品、プロトタイプ・カード、または改造されたオプションを使用している場合は、エラー表示が正しくなかったり、無効なシステム応答が返されたりすることがあります。

1. エラーをできるだけ詳細に識別する。
2. 状況を確認する。診断テストを実行するか同じ操作を繰り返して、エラーを再発させます。

PC-Doctor for DOS を使用しての診断

ThinkPad ノートブックには、PC-Doctor for DOS と呼ばれるテスト・プログラムが備わっています (以後 *PC-Doctor* と呼びます)。PC-Doctor に組み込まれている診断テストを実行して、エラーを検出できます。

注:

PC-Doctor for DOS は、次の Web サイトで入手可能です。

<http://www.lenovo.com/support>

PC-Doctor 診断 CD の作成については、Web サイトの指示に従ってください。

ThinkPad の構成によっては、PC-Doctor が正しく実行されない場合があります。この問題を避けるには、PC-Doctor を実行する前に、BIOS Setup Utility を使用して ThinkPad のセットアップを初期化する必要があります。

BIOS Setup Utility に入るには、次のようにします。

1. ThinkPad の電源をオンにします。
2. ThinkPad ロゴが表示されたら、すぐに F1 を押すと、BIOS Setup Utility に入ります。

注：お客様がスーパーバイザー・パスワードを設定している場合は、パスワードを入力すると、『BIOS Setup Utility』メニューが表示されます。スーパーバイザー・パスワードを入力するかわりに、Enter キーを押してユーティリティを起動することもできますが、スーパーバイザー・パスワードによって保護されているパラメーターを変更することはできません。

『BIOS Setup Utility』画面では、F9、Enter、F10 を押してから、Enter を押します。

注：ThinkPad の構成を初期化する際に、シリアル・ポートなど一部の装置が使用不可になります。これらの装置のいずれかをテストする場合は、Configuration utility for DOS を使用してその装置を使用可能にする必要があります。ユーティリティは、次の Web サイトで入手可能です。

<http://www.lenovo.com/support>

ThinkPad がドッキング・ステーションをサポートしている場合であっても、ドッキング・ステーション内にあるデバイスをテストするのに、PC-Doctor を使用することはできません。USB デバイスをテストするには、それを ThinkPad の USB コネクタに接続します。

ThinkPad のテスト

注：PC-Doctor 診断 CD は、USB デバイスあるいはその他のデバイス経由で接続された光学式ドライブをサポートしません。ThinkPad ノートブック内蔵の光学式ドライブのみをサポートします。

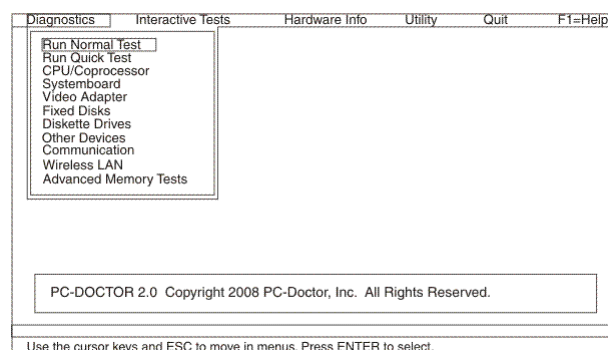
テストを実行する手順は、次のとおりです。

1. ThinkPad の電源をオフにする。
2. 起動デバイスとしてサポートされている内蔵光学式ドライブが、ThinkPad に取り付けられていることを確認してください。
3. ThinkPad の電源をオンにします。ThinkPad の電源をオンにできない場合は、29 ページの『電源システムの検査』に進んで、給電部をチェックします。
エラー・コードが表示された場合は、38 ページの『FRU 故障判別リスト』に進みます。
4. ThinkPad ロゴが表示されたら、すぐに F12 を押して、Boot Menu に入ります。
5. PC-Doctor CD を内蔵光学式ドライブに挿入します。
6. カーソル・キーを押して **ATAPI CDx** (x: 0、1、...) を選択して Enter キーを押します。
7. 画面の指示に従います。
8. PC-Doctor のメインパネルが表示される。
9. 矢印キーを使用して『**Diagnostics (診断)**』を選択し、Enter を押す。

注：項目を選択するのに矢印キーだけでなく、TrackPoint® ポインターも使用できます。Enter を押す代わりに、左ボタンをクリックしてください。

プルダウン・メニューが表示されます。(メニューの正確な形式は、モデルによって異なります。)

注：PC-Doctor メニューは、正式なサポート・デバイス・リストではありません。サポートされないデバイス名が PC-Doctor メニューに表示されることがあります。



テスト・メニューのオプションは、次のとおりです。

Diagnosics (診断)	Interactive Tests (対話式テスト)
<ul style="list-style-type: none"> • Run Normal Test (通常テストの実行) • Run Quick Test (簡易テストの実行) • CPU/Coprocessor (CPU/コプロセッサ) • Systemboard (システム・ボード) • Video Adapter (ビデオ・アダプター) • Fixed Disks (ハードディスク) • Diskette Drives (ディスケット・ドライブ) • Other Devices (その他のデバイス) • ThinkPad Devices (ThinkPad デバイス) • Communication (通信) • Wireless LAN (ワイヤレス LAN) • Advanced Memory Tests (拡張メモリー・テスト) 	<ul style="list-style-type: none"> • Keyboard (キーボード) • Video (ビデオ) • Internal Speaker (内蔵スピーカー) • Mouse (マウス) • Diskette (ディスケット) • System Load (システム負荷) • Optical Drive Test (光学式ドライブ・テスト) • Intel WLAN Radio Test (インテル WLAN 無線テスト)
<p>注:</p> <ul style="list-style-type: none"> • 『Interactive Tests (対話式テスト)』の『Keyboard (キーボード)』テストでは、Fn キーは少なくとも2秒間押し続けたままにする必要があります。そうしなければ、キーは検知されません。 • 『Video Adapter (ビデオ・アダプター)』テストは、ThinkPad ノートブックの LCD ディスプレイだけをサポートします。ThinkPad に外付けモニターを接続している場合は、PC-Doctor for DOS を実行する前にそのモニターを切り離します。 • Digital Signature Chip (デジタル署名チップ) をテストするには、セキュリティー・チップを Active (アクティブ) に設定しておく必要があります。 • Serial Ports (シリアル・ポート) または Parallel Ports (パラレル・ポート) をテストするには、ThinkPad ノートブックをドッキング・ステーションに接続しておく必要があります。 	

10. 適用可能な機能テストを実行する。
11. 画面の指示に従います。問題がある場合、PC-Doctor はそれを説明するメッセージを表示します。
12. テストを終了するには、『Quit - Exit Diag (終了 - ダイアログの終了)』を選択する。テストを取り消す場合は、Esc を押します。

注：PC-Doctor を実行してから、システム上の時刻と日付を確認し、正確でなければ再設定します。

PC-Doctor を使用したシステム情報の検出

PC-Doctor は、次のシステム情報を検出できます。

- | | |
|---------------------------------|--|
| Hardware Info
(ハードウェア
情報) | <ul style="list-style-type: none"> • システム構成 • メモリーの内容 • 物理ディスク・ドライブ • 論理ディスク・ドライブ • VGA 情報 • IDE ドライブ情報 • PCI 情報 • PNPISA 情報 • SMBIOS 情報 • VESA LCD 情報 • ハードウェア・イベント・ログ |
| Utility (ユー
ティリティー) | <ul style="list-style-type: none"> • Run External Tests (外部テストの実行) • Surface Scan Hard Disk (ハードディスクの表面スキャン) • Benchmark System (システムのベンチマーク) • DOS Shell (DOS シェル) • Tech Support Form (技術サポート・フォーム) • Battery Rundown (バッテリー検査) • View Test Log (テスト・ログの表示) • Print Log (ログの印刷) • Save Log (ログの保存) • Full Erase Hard Drive (ハードディスクの完全消去) • Quick Erase Hard Drive (ハードディスクの高速消去) |

Lenovo ThinkVantage Toolbox (Lenovo System Toolbox)

Lenovo ThinkVantage® Toolbox (Windows Vista® および Windows® XP では Lenovo System Toolbox) は、Windows オペレーティング・システムで作動する診断プログラムです。これを使用すると ThinkPad の問題の症状や解決策、アクションが必要な場合の自動通知、コンピューター支援、詳細な診断と診断履歴などを表示することができます。

注:

最新の Lenovo ThinkVantage Toolbox (Lenovo System Toolbox) は、Web サイト <http://www.lenovo.com/support> で入手できます。

ThinkPad に最新の Lenovo ThinkVantage Toolbox (Lenovo System Toolbox) をインストールするには、Web サイトの指示に従ってください。

このプログラムを実行するには、次のようにします。

Windows 7 の場合:

Windows オペレーティング・システムの稼働中に、ThinkVantage ボタンを押します。

また、以下のいずれかの方法でこのプログラムを実行することもできます。

- スタート → すべてのプログラム → **Lenovo ThinkVantage Tools** → システム ヘルスと診断の順にクリックする。
- スタート → コントロールパネル → システムとセキュリティ → **Lenovo システム正常性および診断**の順にクリックします。

Windows Vista および Windows XP:

スタート → すべてのプログラム → **Lenovo サービス** → **Lenovo System Toolbox** の順にクリックします。

画面の指示に従います。Lenovo ThinkVantage Toolbox (Lenovo System Toolbox) には、ソフトウェアおよび使用法の問題を判別する問題判別補助プログラムもあります。

このプログラムに関する追加情報は、プログラムの ヘルプを参照してください。

PC-Doctor for Windows

ThinkPad ノートブックの一部のモデルでは、PC-Doctor for Windows を使用して、ThinkPad に関連した問題のトラブルシューティングと解決を行うことができます。

下記のカテゴリの 1 つを選択して、症状および解決策を表示してください。

- Check System Health (システムの状態をチェック)
- System and Device Tests (システムとデバイステスト)
- Lenovo Troubleshooting Center (Lenovo トラブルシューティング センター)
- System Reports (システム・レポート)
- Updates and Support (更新とサポート)

PC-Doctor for Rescue and Recovery

ThinkPad ノートブックの一部のモデルは、Rescue and Recovery® ワークスペースを使用して、PC-Doctor プログラムを実行し、コンピューターのハードウェア機能をテストすることができます。

テストを実行するには、『Rescue and Recovery』メインスクリーンで『Run Diagnostics (診断の実行)』をクリックします。

FRU テスト

次の表に、各 FRU のテストを示します。

表 1. FRU テスト

FRU	適用可能なテスト
システム・ボード	<ol style="list-style-type: none"> 1. Diagnostics (診断) → CPU/Coprocessor (CPU/コプロセッサ) 2. Diagnostics (診断) → Systemboard (システム・ボード) 3. ThinkPad X200 UltraBase™ が ThinkPad に取り付けられている場合は、それを切り離す。ThinkPad を水平な場所に置き、Diagnostics (診断) → ThinkPad Devices (ThinkPad デバイス) → HDD Active Protection Test (HDD アクティブ保護テスト) の順に実行する。 <p>注：テストの実行中に、ThinkPad に物理的な衝撃を与えないでください。</p>
電源	Diagnostics (診断) → ThinkPad Devices (ThinkPad デバイス) → AC Adapter (AC アダプター) → Battery 1 (Battery2) (バッテリー 1 (バッテリー 2))
LCD ユニット	<ol style="list-style-type: none"> 1. Diagnostics (診断) → Video Adapter (ビデオ・アダプター) 2. Interactive Tests (対話式テスト) → Video (ビデオ)
オーディオ	BIOS Setup Utility に入り、シリアル ATA (SATA) 設定を『 Compatibility (互換性) 』に変更し、 Diagnostics (診断) → Other Device (その他のデバイス) → Conexant Audio (Conexant オーディオ) の順に実行する。
スピーカー	Interactive Tests (対話式テスト) → Internal Speaker (内蔵スピーカー) 注：モデム/オーディオ・テストを実行しても、音が聞こえない。この場合は、ThinkPad の電源を切り、再び電源を入れます。その後、このテストを再度実行してください。
PC カード・スロット	Diagnostics (診断) → Systemboard (システム・ボード) → PCMCIA
ExpressCard スロット	<ol style="list-style-type: none"> 1. PCI-Express/USB 折り返しカードを ExpressCard スロットに挿入する。 2. ThinkPad の電源をオンにします。 3. Diagnostics (診断) → ThinkPad Devices (Thinkpad デバイス) → ExpressCard slot (ExpressCard スロット) の順に実行する。

表 1. FRU テスト (続き)

FRU	適用可能なテスト
キーボード	<ol style="list-style-type: none"> 1. Diagnostics (診断) → Systemboard (システム・ボード) → Keyboard (キーボード) 2. Interactive Tests (対話式テスト) → Keyboard (キーボード)
ハードディスク・ドライブ	<p>BIOS Setup Utility に入り、シリアル ATA (SATA) 設定を『Compatibility (互換性)』に変更し、Diagnostics (診断) → Fixed Disks (固定ディスク) の順に実行する。</p> <p>ハードディスクは、オペレーティング・システムを起動せずに診断することもできます。BIOS Setup Utility からハードディスクを診断するには、次のようにします。</p> <ol style="list-style-type: none"> 1. ディスケットをディスク・ドライブから取り出してから、ThinkPad の電源をオフにする。 2. ThinkPad の電源をオンにします。 3. 『To interrupt normal startup, press the blue ThinkVantage button』というメッセージが画面左下に表示されたら、F1 を押して BIOS Setup Utility に入ります。 4. カーソル移動キーを使用して、『HDD diagnostic program』を選択します。Enter キーを押します。 5. カーソル移動キーを使用して、『Main hard disk drive』または『Ultrabay hard disk drive』を選択します。 6. Enter キーを押して、診断プログラムを開始します。
ディスク・ドライブ	<ol style="list-style-type: none"> 1. Diagnostics (診断) → Diskette Drives (ディスク・ドライブ) 2. Interactive Tests (対話式テスト) → Diskette (ディスク)
光学式ドライブ	<ol style="list-style-type: none"> 1. Diagnostics (診断) → Other Devices (その他のデバイス) → Optical Drive (光学式ドライブ) 2. Interactive Tests (対話式テスト) → Optical Drive Test (光学式ドライブ・テスト)
メモリー	<ol style="list-style-type: none"> 1. 2 枚の DIMM が取り付けられている場合は、そのうちの 1 枚を取り外して、Diagnostics (診断) → PM Memory (PMメモリー) を実行する。 2. 問題が再発しなければ、その DIMM を元の位置に戻し、もう 1 枚を取り外し、再度テストを実行する。
TrackPoint またはポインティング・デバイス	<p>TrackPoint が作動しない場合は、BIOS Setup Utility で指定されている構成を検査してください。TrackPoint が使用不可の場合は、『Automatic (自動)』を選択してそれを使用可能にします。</p> <p>TrackPoint を使用した後、ポインターは少しの間画面上をドリフト (浮動) します。このドリフトが発生するのは、TrackPoint ポインターにわずかな圧力が持続的に加えられた場合です。この症状は、ハードウェアの問題ではありません。ポインターのドリフトが短時間で終わる場合には、修理の必要はありません。</p> <p>TrackPoint を使用可能にしても問題が解決されない場合は、Interactive Tests (対話式テスト) → Mouse (マウス) を実行します。</p>

電源システムの検査

症状を確認するには、次のようにします。

1. ThinkPad の電源をオフにする。
2. バッテリー・パックを取り外す。
3. AC アダプターを接続する。
4. ThinkPad の電源をオンにしたときに電源が供給されるかどうか調べる。
5. ThinkPad の電源をオフにする。
6. AC アダプターを取り外し、充電済みのバッテリー・パックを取り付ける。
7. ThinkPad の電源をオンにしたときに、バッテリー・パックで電力が供給されるかを調べる。

問題の原因が電源にあると考えられる場合は、次の電源機構検査のうち該当するものを参照してください。

- 30 ページの『AC アダプターの検査』
- 30 ページの『動作中充電の検査』

- 30 ページの『バッテリー・パックの検査』
- 31 ページの『バックアップ・バッテリーの検査』

AC アダプターの検査

この手順を使用する条件としては、AC アダプター使用時に限定して、コンピューターで障害が発生した場合です。

- ThinkPad X200 UltraBase が使用されているときのみ電源の問題が発生する場合は、UltraBase を交換する。
- 電源ランプが点灯しない場合は、AC アダプターの電源コードが正しく接続されているか、および正しく取り付けられているかを確認します。
- ThinkPad が動作中に充電を行わない場合は、30 ページの『動作中充電の検査』に進みます。

AC アダプターの検査は、次のようにします。

1. AC アダプター・ケーブルのプラグをコンピューターから抜く。
2. AC アダプター・ケーブルのプラグの出力電圧を測定する。(下図を参照)



ピン	電圧 (V DC)
1	+20
2	0
3	アース

- 注：** AC アダプターのピン番号2の出力電圧は、お客様が保守しているものと異なる場合があります。
3. 電圧が正しくない場合は、AC アダプターを交換する。
 4. 測定電圧が範囲内にある場合は、次の手順に従う。
 - システム・ボードを交換する。
 - 問題が解決しない場合は、28 ページの『FRU テスト』に進む。

注： AC アダプターからのノイズは、必ずしも障害を示すものではありません。

動作中充電の検査

動作中にバッテリーが正しく充電されたかどうかを検査するには、放電済みのバッテリー・パックか、または ThinkPad に取り付けた時点でバッテリー残量が 50% 未満のバッテリー・パックを使います。

動作中充電を行います。バッテリー・インジケータまたはアイコンがオンにならない場合は、バッテリー・パックを取り外して、常温に戻るまで放置します。その後、バッテリー・パックを再度取り付けます。それでも充電中インジケータがオンにならない場合は、バッテリー・パックを交換します。

それでも充電中インジケータが点灯しない場合は、システム・ボードを交換します。次に、バッテリー・パックを取り付けます。まだ充電されていない場合は、次の節に進みます。

バッテリー・パックの検査

バッテリーの充電は、Power Manager のバッテリー・ゲージでバッテリー残量が全容量の 96% 未満になると開始します。この状態で、バッテリー・パックは 100% にまで充電されます。これは、バッテリー・パックが過充電状態になったり、バッテリー・パックの寿命が短くなることを防ぐためです。

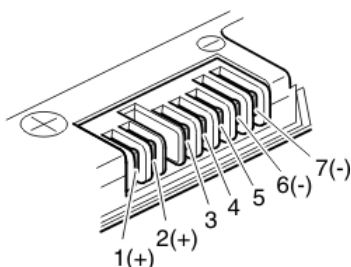
バッテリーをチェックするには、Windows タスクバーのアイコン・トレイにある、Power Manager のバッテリー・ゲージ・アイコンにマウス・ポインターを移動し、しばらく待ちます (ただし、クリックしない)

てください)。そうすると、バッテリー残量のパーセントが表示されます。バッテリーについての詳細を表示するには、Power Manager のバッテリー・ゲージ・アイコンをダブルクリックします。

注：バッテリー・パックが熱いと充電できないことがあります。そのような場合には、ThinkPad から取り外して、常温でしばらく放置します。バッテリー・パックが冷却されたら、取り付け直して再充電します。

バッテリー・パックの検査は、次のようにします。

1. ThinkPad の電源をオフにする。
2. バッテリー・パックを取り外して、バッテリー端子の 1 (+) と 7 (-) の間の電圧を測定する。(下図を参照)



端子	電圧 (V DC)
1	+0 から +12.6
7	アース (-)

3. 電圧が DC +11.0 V 未満を示すときは、バッテリー・パックは放電されている。

注：状況インジケータがオンにならない場合でも、再充電には少なくとも 3 時間かかります。

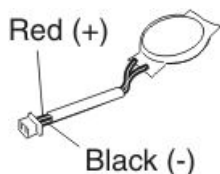
再充電後も DC +11.0 V 未満ならば、バッテリーを交換します。

4. 電圧が DC +11.0 V を超えている場合は、バッテリー端子の 5 と 7 の間の抵抗を測定する。抵抗値は 4 から 30 K Ω である必要があります。抵抗値が正しくない場合は、バッテリー・パックを交換します。抵抗値が正しい場合は、システム・ボードを交換します。

バックアップ・バッテリーの検査

次の操作を行います。

1. ThinkPad の電源をオフにして、ThinkPad から AC アダプターを取り外す。
2. ThinkPad を裏返す。
3. バッテリー・パックを取り外す (61 ページの『1020 バッテリー・パック』を参照)。
4. バックアップ・バッテリーを取り外す (75 ページの『1090 バックアップ・バッテリー』を参照)。
5. バックアップ・バッテリーの電圧を測定する。下図を参照してください。



ワイヤー	電圧 (V DC)
赤	+2.5 から +3.2
黒	アース

- 電圧が正しい場合は、システム・ボードを交換する。
- 電圧が正しくない場合は、バックアップ・バッテリーを交換する。
- 交換後もバックアップ・バッテリーがすぐに放電する場合は、システム・ボードを交換する。

第 4 章 関連の保守情報

この章では、以下の情報を記載します。

- 33 ページの『製品リカバリー・ディスクを使用しての工場出荷時コンテンツへの復元』
- 34 ページの『リカバリー・ディスク・セットを使用しての工場出荷時コンテンツへの復元』
- 35 ページの『パスワード』
- 37 ページの『省電力』
- 38 ページの『FRU 故障判別リスト』

Service Web サイト:

最新の保守用ディスクセットやシステム・プログラム・ディスクセットが入手可能になると、お知らせが <http://www.lenovo.com/spm> に掲載されます。

製品リカバリー・ディスクを使用しての工場出荷時コンテンツへの復元

故障などの理由でハードディスク (HDD) またはソリッド・ステート・ドライブ (SSD) を交換すると、新しいドライブには Product Recovery プログラムが入っていません。この場合は、リカバリー・ディスクを使用する必要があります。新しいドライブが届いたときに初期インストール済みソフトウェアをすぐにリカバリーできるように、リカバリー・ディスクとドライブを同時に注文してください。注文するディスクに関する情報は、177 ページの『リカバリー・ディスク』を参照してください。

製品リカバリー・ディスクを使用して工場出荷時コンテンツをインストールするには、以下を実行してください。

注: リカバリーは数時間を要します。所要時間は、使用方法により異なります。リカバリー・ディスクを使用した場合のリカバリー所要時間は 5 時間以上です。

1. 起動可能な **Start Recovery Disc** を DVD ドライブに挿入します。
2. ご使用の言語を選択して、『**Next (次へ)**』をクリックします。
3. 使用条件を読みます。使用条件に同意する場合は、『**I accept these terms and conditions (使用条件に同意します)**』をクリックし、さらに『**Next (次へ)**』をクリックします。
4. プロンプトで指示が出たら **Operating System Recovery Disc** を挿入し、『**Yes**』をクリックしてオペレーティング・システムのリカバリー・プロセスを開始します。
5. プロンプト指示が出たら **Product Recovery Disc** を挿入し、『**OK**』をクリックします。
6. **Supplemental Recovery Disc** がある場合は、プロンプト指示が出た時点でそれを挿入し、『**Yes**』をクリックします。**Supplemental Recovery Disc** がない場合は、『**No**』をクリックします。

注: 出荷時に、**Supplemental Recovery Disc** と一緒にすべてのリカバリー・ディスクが付属しているわけではありません。**Supplemental Recovery Disc** がある場合は、はっきりとそのようなマークが付けられています。

7. このセット内の最後のディスクからすべてのデータがコピーされると、メッセージが表示され、コンピューターを再起動するよう求められます。ディスクを取り出して、『**Yes**』をクリックします。

注: リカバリー・プロセスの残りの部分は完全に自動化されるため、処置は不要です。ThinkPad が再起動して何回か Windows のデスクトップが表示され、この数分間に画面に何も表示されないことがあります。これは問題ありません。

8. リカバリー・プロセスが完了すると、『**Microsoft Windows へようこそ**』画面が表示されます。画面に表示される指示に従って、Windows のセットアップを実施します。

リカバリー・ディスク・セットを使用しての工場出荷時コンテンツへの復元

故障などの理由でハードディスク (HDD) またはソリッド・ステート・ドライブ (SSD) を交換すると、新しいドライブには Product Recovery プログラムが入っていません。この場合は、ThinkPad のリカバリー・ディスク・セットを使用する必要があります。新しいドライブが届いたときに初期インストール済みソフトウェアをすぐにリカバリーできるように、リカバリー・ディスク・セットとドライブを同時に注文してください。注文するディスクに関する情報は、177 ページの『リカバリー・ディスク』を参照してください。

リカバリー・ディスク・セットは、取扱説明書と、ThinkPad を工場出荷時のオリジナルの構成に復元するために使用する以下の DVD のセットから構成されます。

Operating System Recovery Disc (ディスク 1 枚)	このディスクには、Microsoft® Windows オペレーティング・システムが収録されています。リカバリー処理を開始するために、このディスクを使用してください。
Applications and Drivers Recovery Disc (1 枚または複数のディスク)	このディスクは、ThinkPad に初期インストールされているアプリケーションとドライバーを復元します。
Supplemental Recovery Disc	このディスクは、ThinkPad に初期インストールされているソフトウェアの更新のような、追加のコンテンツを含みます。出荷時に、 <i>Supplemental Recovery Disc</i> と一緒にすべてのリカバリー・ディスクが付属しているわけではありません。

注:

- リカバリー・ディスクを使用するには、DVD ドライブが必要です。内蔵 DVD ドライブが搭載されていなくても、外付け USB DVD ドライブを使用することができます。
- リカバリー処理の間に、ドライブ上のデータはすべて削除されます。可能な限り、リカバリー処理を開始する前に、保存しておきたい重要なデータや個人用ファイルを取り外し可能メディアやネットワーク・ドライブにコピーしておいてください。

リカバリー・ディスク・セットを使用して、工場出荷時の構成へ ThinkPad をリストアするには、以下の手順を実行します。

注: リカバリーは数時間を要します。所要時間は、使用方法により異なります。リカバリー・ディスクを使用した場合のリカバリー所要時間は 5 時間以上です。

1. 以下の手順を使用して、CD/DVD ドライブを起動順序の中で最初の起動デバイスに設定します。
 - a. F1 キーを押したまま、ThinkPad の電源をオンにします。ロゴ画面が表示されるか、あるいはピープ音が連続して聞こえたら、F1 キーを放してください。『Setup Utility』プログラムが開きます。
 - b. 矢印キーを使用して、『Startup』 → 『Boot』と選択します。
 - c. CD/DVD ドライブを『1st Boot Device』として選択します。
2. 『Operating System Recovery Disc』を DVD ドライブに挿入します。
3. F10 を押して、『Setup Utility』構成の変更を保存します。画面上の指示に従って、リカバリー処理を開始します。
4. ご使用の言語を選択して、『Next (次へ)』をクリックします。
5. 使用条件を読みます。使用条件に同意する場合は、『**I accept these terms and conditions (使用条件に同意します)**』をクリックし、さらに『Next (次へ)』をクリックします。使用条件に同意しない場合は、画面の指示に従います。
6. 表示されたウィンドウの『Yes』をクリックし、オペレーティング・システムのリカバリー処理を開始します。
7. プロンプトで指示が出たら、『Applications and Drivers Recovery Disc』を挿入し、『OK』をクリックしてアプリケーションとドライバーのリカバリー処理を開始します。

8. *Supplemental Recovery Disc* がある場合は、プロンプト指示が出た時点でそれを挿入し、『**Yes**』をクリックします。*Supplemental Recovery Disc* がない場合は、『**No**』をクリックします。
9. セット内の最後のディスクからすべてのデータがコピーされ、処理されたら、ディスクを取り除いてから ThinkPad を再起動します。

注：リカバリー処理の残りの部分は完全に自動化されているので、お客様が処置を行う必要はありません。ThinkPad が再起動して何回か Microsoft Windows のデスクトップが表示され、この数分間に画面に何も表示されないことがあります。これは問題ありません。

10. リカバリー処理が完了すると、Windows のセットアップ画面が表示されます。画面に表示される指示に従って、Windows のセットアップを実施します。
11. Windows セットアップが完了した後、起動順序を初期設定に戻すことができます。『*Setup Utility*』プログラムを開始し、F9 を押すとデフォルト設定に戻します。F10 を押して、保存してから『*Setup Utility*』を終了します。

注：ドライブを工場出荷時のデフォルト設定に復元した後に、一部のデバイス・ドライバを再インストールしなければならない場合があります。

パスワード

どの ThinkPad ノートブックにも 3 つのパスワードが必要です。これらは、パワーオン・パスワード (POP)、ハードディスク・パスワード (HDP)、およびスーパーバイザー・パスワード (SVP) です。

これらのパスワードのいずれかが設定されていると、ThinkPad の電源がオンになるたびに画面にパスワード・プロンプトが表示されます。ThinkPad は、パスワードを入力するまで起動しません。

例外：SVP だけが設定されている場合、オペレーティング・システムの起動時にパスワード・プロンプトが表示されません。

パワーオン・パスワード

パワーオン・パスワード (POP) は、無許可の人がシステムの電源を入れないように保護します。このパスワードを入力しないと、オペレーティング・システムを起動できません。POP の解除方法については、36 ページの『パワーオン・パスワードを解除する方法』を参照してください。

ハードディスク・パスワード

ハードディスク・パスワード (HDP) には次の 2 つがあります。

- ユーザー HDP - ユーザー用。
- マスター HDP - システム管理者用。システム管理者は、ユーザーがユーザー HDP を変更した場合でも、このパスワードを使ってハードディスクにアクセスできます。

注：HDP には、『**User only**』と『**Master + User**』の 2 つのモードがあります。『**Master + User**』モードでは、2 つの HDP が必要です。システム管理者は、この 2 つを同じ操作で入力します。システム管理者は、その後でシステム・ユーザーにユーザー HDP を渡します。

注意：ユーザー HDP を忘れてしまった場合は、マスター HDP が設定されているかどうか調べてください。これが設定されていれば、マスター HDP を使ってハードディスク・ドライブにアクセスできます。マスター HDP が使えない場合、Lenovo または Lenovo 認定保守技術担当者は、ユーザー HDP またはマスター HDP のどちらかをリセットするサービスも、ハードディスクからデータをリカバリーするサービスも行いません。ハードディスクは、有償で交換できます。

POP の解除方法については、36 ページの『ハードディスク・パスワードを解除する方法』を参照してください。

スーパーバイザー・パスワード

スーパーバイザー・パスワード (SVP) は、BIOS Setup Utility に保存されているシステム情報を保護します。ユーザーは SVP を入力しないと、BIOS Setup Utility にアクセスしたり、システム構成を変更することができません。

注意：SVP を忘れてしまって、保守技術担当者に SVP を提供できない場合は、パスワードをリセットする保守手順はありません。システム・ボードを規定料金で交換してください。

パワーオン・パスワードを解除する方法

POP を忘れた場合にそれを解除するには、次の手順を実行します。

(A) SVP が指定されていない場合は、次のようにします。

1. ThinkPad の電源をオフにする。
2. バッテリー・パックを取り外す。バッテリー・パックの取り外し方法については、61 ページの『1020 バッテリー・パック』を参照してください。
3. バックアップ・バッテリーを取り外す。バックアップ・バッテリーの取り外し方法については、75 ページの『1090 バックアップ・バッテリー』を参照してください。
4. ThinkPad の電源をオンにし、POST が終了するまで待つ。POST が終了しても、パスワード・プロンプトは表示されません。これで POP は解除されました。
5. バックアップ・バッテリーとバッテリー・パックを取り付け直す。

(B) SVP が指定されており、保守技術担当者がそれを知っている場合は、次のようにします。

1. ThinkPad の電源をオンにします。
2. ThinkPad ログが表示されたら、すぐに F1 を押すと、BIOS Setup Utility に入ります。パスフレーズ機能をサポートしているモデルの場合、画面に POP アイコンが表示されている間に F1 を押し、次に POP を入力します。他のモデルの場合は、POP を入力します。

注：ThinkPad ノートブックがパスフレーズ機能をサポートしているかどうか確認するには、BIOS Setup Utility に入り、『Security (セキュリティ)』 → 『Password (パスワード)』に進みます。メニューに『Using Passphrase (パスフレーズの使用)』項目が表示されている場合、この機能はその ThinkPad ノートブックで選択可能です。

3. カーソルの方向キーを使ってメニューを下に移動し、『Security (セキュリティ)』を選択する。
4. 『Password (パスワード)』を選択する。
5. 『Power-On Password (パワーオン・パスワード)』を選択する。
6. 『Enter Current Password (現行パスワードの入力)』フィールドに現行 SVP を入力します。次に『Enter New Password (新規パスワードの入力)』フィールドを空白のままにして Enter キーを 2 回押します。
7. 『Changes have been saved (変更が保存されました)』ウィンドウで Enter を押す。
8. F10 を押してから、『Setup confirmation (セットアップの確認)』ウィンドウで『Yes (はい)』を選択する。

ハードディスク・パスワードを解除する方法

注意：『User only (ユーザーのみ)』モードが選択されているときに、ユーザー HDP を忘れてしまい保守技術担当者にそれを提示できない場合、Lenovo または Lenovo 認定保守技術担当者は、ユーザー HDP をリセットするサービスも、ハードディスクからデータをリカバリーするサービスも行いません。ハードディスクは、有償で交換できます。

SVP およびマスター HDP が分かっているときに、忘れてしまったユーザー HDP を解除するには、次の手順を実行します。

1. ThinkPad の電源をオンにします。
2. ThinkPad ログが表示されたら、すぐに F1 を押すと、BIOS Setup Utility に入ります。

パスフレーズ機能をサポートしているモデルの場合、画面に HDP アイコンが表示されている間に F1 を押し、次にマスター HDP を入力します。他のモデルの場合は、マスター HDP を入力します。

注：ThinkPad ノートブックがパスフレーズ機能をサポートしているかどうか確認するには、BIOS Setup Utility に入り、『Security (セキュリティ)』 → 『Password (パスワード)』に進みます。メニューに『Using Passphrase (パスフレーズの使用)』項目が表示されている場合、この機能はその ThinkPad ノートブックで選択可能です。

- カーソルの方向キーを使ってメニューを下に移動し、『Security (セキュリティ)』を選択する。
- 『Password (パスワード)』を選択する。
- 『Hard-disk x password (ハードディスク x パスワード)』を選択する。ここで、x はハードディスク・ドライブのドライブ名です。ポップアップ・ウィンドウがオープンします。
- 『Master HDP (マスター HDP)』を選択する。
- 『Enter Current Password (現行パスワードの入力)』フィールドに現行マスター HDP を入力します。次に『Enter New Password (新規パスワードの入力)』フィールドを空白のままにして Enter キーを 2 回押します。
- F10 を押す。
- 『Setup Configuration (セットアップ構成)』ウィンドウで『Yes (はい)』を選択する。これで、ユーザー HDP とマスター HDP の両方が解除されたこととなります。

省電力

電力消費量を減らすために、ThinkPad には、スクリーン・ブランク、スリープ (Windows XP ではスタンバイ)、および休止状態の 3 つの省電力モードが備わっています。

スクリーン・ブランク・モード

オペレーティング・システムの『モニタの電源を切る』タイマーで設定された時間が満了する場合、LCD バックライトがオフになります。

ThinkPad をスクリーン・ブランク・モードにするには、以下の手順を実行します。

- Fn + F3 を押します。電源プラン (Windows XP では電源設定) の選択画面が表示されます。
- 『ディスプレイの電源オフ (現状の電源プランを保持)』 (Windows XP では『現状の電源設定を保持』) を選択します。

また、ThinkVantage ボタンを押して、ThinkVantage プロダクティビティー・センターを使用することで、ThinkPad をスクリーン・ブランク・モードにすることもできます。

注：ThinkPad が Windows 7 モデルの場合、ThinkVantage プロダクティビティー・センターはサポートされません。

スクリーン・ブランク・モードを終了して通常の操作をレジュームするには、何かキーを押します。

スリープ (スタンバイ) 状態

ThinkPad がスリープ (スタンバイ) 状態になると、スクリーン・ブランク・モードの状況に加え、次の状態になります。

- LCD ディスプレイの電源オフ。
- ハードディスク・ドライブまたはソリッド・ステート・ドライブの電源オフ。
- CPU が停止する。

スリープ (スタンバイ) 状態にするには、Fn+F4 を押します。

注：省電力マネージャーの設定を変更することで、Fn+F4 キーの組み合わせのアクションを変更することができます。

次の状況では、ThinkPad は自動的にスリープ(スタンバイ)状態になります。

- タイマーに『サスペンド時間』が設定されていて、キーボード、TrackPoint、ハードディスク、パラレル・コネクタ、またはディスクレット・ドライブをユーザーがその時間内に操作しない場合。
- バッテリー・インジケーターがオレンジの点滅になって、バッテリー残量が少ないことを示している場合。

注：バッテリー少量アラームを設定していない場合であっても、バッテリー残量インジケーターがバッテリー残量が少なくなっていることを通知し、それにより ThinkPad は自動的に省電力モードに入ります。

ThinkPad がスリープ(スタンバイ)状態から戻って操作をレジュームするようには、次のいずれかを実行します。

- Fn キーを押す。
- LCD カバーを開く。
- 電源ボタンをオンにする。

また、次のいずれかのイベントでも、ThinkPad はスリープ(スタンバイ)状態から自動的に戻って操作をレジュームします。

- シリアル・デバイスまたは PC カード・デバイスから呼び出し通知 (RI) 信号が出された。(では、PC カード・デバイスからの呼び出し通知 (RI) レジュームをサポートしていません。)
- レジューム・タイマーで設定された時間が経過する。

注：スリープ(スタンバイ)状態に入った直後は、ThinkPad はすべての入力を受け付けなくなります。通常の操作状態に再び入ってアクションをとる前に、数秒間待機してください。

休止状態

休止状態では、ThinkPad は次のような状態になります。

- システムの状態、RAM、VRAM、およびセットアップ・データがハードディスクに保存される。
- システムの電源がオフになる。

ThinkPad が休止状態に入るようには、次のいずれかを実行します。

- Fn+F12 キーを押す。
- 次のアクションのいずれかを イベントとして定義してあると、システムは休止状態に入り、アクションを実行します。
 - ふたを閉じる。
 - 電源ボタンを押す。
 - Fn+F4 キーを押す。

また、ThinkPad は、次のいずれかの条件でも休止状態に入ります。

- タイマーに『休止時間』が設定されていて、キーボード、TrackPoint、ハードディスク・ドライブ、パラレル・コネクタ、またはディスクレット・ドライブをユーザーがその時間内に操作しない場合。
- スタンバイ状態でタイマー条件が満たされている場合。

電源がオンになると、ThinkPad は休止状態から戻り、操作をレジュームします。ハードディスク上の起動レコードの中にある休止状態の活動記録が読み込まれ、ハードディスクからシステム状況が復元されます。

FRU 故障判別リスト

ここでは、以下の情報を記載します。

- 39 ページの『数値エラー・コード』
- 44 ページの『エラー・メッセージ』

- 45 ページの 『ビープ音の症状』
- 46 ページの 『ビープ音以外の症状』
- 46 ページの 『LCD (液晶ディスプレイ) 関連の症状』
- 47 ページの 『再現性の低い問題』
- 47 ページの 『未解決問題』

この節の FRU 故障判別リストには、症状やエラー、および考えられる原因が示されています。最も確率の高い原因 (太字体で示しています) から 順にリストしてあります。

注: FRU の交換などの処置は、『FRU または処置』欄に表示されている順に実行してください。FRU を交換しても問題が解決されない場合は、元の FRU を ThinkPad に戻してください。正常な FRU を交換しないように注意してください。

定期保守の際に、この判別リストを使用して、次回交換する必要がある FRU を判別することもできます。

POST またはシステム動作時に検出されたそれぞれのエラーごとに、数字のエラー・コードが表示されます。示されているエラー・コードの中の **n** は、不特定の数字を表します。

数字コードが表示されない場合、症状の説明をチェックしてください。その症状に当てはまる説明がない場合は、47 ページの 『再現性の低い問題』に進みます。

注:
ThinkPad ノートブックの診断コードでサポートされていないデバイスについては、そのデバイスのマニュアルを参照してください。

数値エラー・コード

表 2. 数値エラー・コード

症状またはエラー	FRU または処置 (原因順)
0175 Bad CRC1, stop POST task—The EEPROM checksum is not correct.	システム・ボード
0176 System Security—The system has been tampered with.	1. BIOS Setup Utility を実行してから、 F10 を押して現行設定値を保存する。 2. システム・ボード
0177 Bad SVP data, stop POST task—The checksum of the supervisor password in the EEPROM is not correct.	システム・ボード
0182 Bad CRC2. Enter BIOS Setup and load Setup defaults. —The checksum of the CRS2 setting in the EEPROM is not correct.	1. BIOS Setup Utility を実行する。 F9 と Enter を押して、出荷時設定値をロードし、その後、 F10 を押して現行設定値を保存する。 2. システム・ボード
0185 Bad startup sequence settings. Enter BIOS Setup and load Setup defaults.	1. BIOS Setup Utility を実行する。 F9 と Enter を押して、出荷時設定値をロードし、その後、 F10 を押して現行設定値を保存する。
0187 EAIA data access error—The access to EEPROM is failed.	システム・ボード
0188 Invalid RFID Serialization Information Area.	システム・ボード

表 2. 数値エラー・コード (続き)

症状またはエラー	FRU または処置 (原因順)
0189 Invalid RFID configuration information area—The EEPROM checksum is not correct.	システム・ボード
0190 Critical low-battery error	1. バッテリー・パックを充電する。 2. バッテリー・パック
0191 System Security—Invalid Remote Change requested.	1. BIOS Setup Utility を実行してから、F10 を押して現行設定値を保存する。 2. システム・ボード
0192 System Security— Embedded Security hardware tamper detected.	システム・ボード
0193 RF antenna has been removed	スーパーバイザー・パスワードを入力する。
0194 The computer has been carried through a security gate	スーパーバイザー・パスワードを入力する。
0195 Security hardware tamper detected	1. スーパーバイザー・パスワードを入力して BIOS Setup Utility に入り、Password (パスワード) → Security Chip (セキュリティー・チップ) → Clear Security Chip (セキュリティー・チップの消去) の順に選択して、このエラーをクリアする。 2. セキュリティー・チップ 3. システム・ボード
0196 Security hardware removed	1. スーパーバイザー・パスワードを入力して BIOS Setup Utility に入り、Password (パスワード) → Security Chip (セキュリティー・チップ) → Clear Security Chip (セキュリティー・チップの消去) の順に選択して、このエラーをクリアする。 2. セキュリティー・チップ 3. システム・ボード
0197 Invalid remote change requested.	セキュリティー・チップのリモート構成に失敗した。再度変更を行ってください。
0199 System Security— Security password retry count exceeded.	1. BIOS Setup Utility を実行してから、F10 を押して現行設定値を保存する。 2. システム・ボード

表 2. 数値エラー・コード (続き)

症状またはエラー	FRU または処置 (原因順)
01C8 Two or more modem devices are found. Remove all but one of them. Press <Esc> to continue.	1. Mini PCI カードまたはモデム・ドーター・カードのいずれかを取り外す。もしくは、Esc を押して警告メッセージを無視する。 2. システム・ボード
01C9 Two or more Ethernet devices are found. Remove all but one of them. Press <Esc> to continue.	1. Mini PCI イーサネット・カードまたはイーサネット・ドーター・カードを取り外す。もしくは、Esc を押して警告メッセージを無視する。 2. システム・ボード
01C9 More than one Ethernet devices are found. Remove one of them. Press <Esc> to continue.	1. 取り付けたいイーサネット・デバイスを取り外すか、もしくは Esc を押して警告メッセージを無視する。 2. システム・ボード
01CA More than one Wireless LAN devices are found. Remove one of them.	1. 取り付けたいワイヤレス LAN デバイスを取り外す。 2. システム・ボード
0200 Hard disk error—The hard disk is not working.	1. ハードディスクを取り付け直す。 2. BIOS Setup Utility で『Setup Defaults』をロードする。 3. ハードディスク 4. システム・ボード
021x Keyboard error.	キーボードおよび補助入力装置の Interactive Tests (対話式テスト) を実行する。
0220 Monitor type error—Monitor type does not match the one specified in CMOS.	BIOS Setup Utility で『Setup Defaults』をロードする。
0230 Shadow RAM error—Shadow RAM fails at offset nnnn.	システム・ボード
0231 System RAM error—System RAM fails at offset nnnn.	1. DIMM 2. システム・ボード
0232 Extended RAM error— Extended RAM fails at offset nnnn.	1. DIMM 2. システム・ボード
0250 System battery error—System battery is dead.	1. AC アダプター を接続してバックアップ・バッテリーを8時間より長く充電する。 2. バックアップ・バッテリーを交換し、BIOS Setup Utility を実行して時刻と日付を再設定する。
0251 System CMOS checksum bad— Default configuration used.	1. AC アダプター を接続してバックアップ・バッテリーを8時間より長く充電する。 2. バックアップ・バッテリーを交換し、BIOS Setup Utility を実行して時刻と日付を再設定する。

表 2. 数値エラー・コード (続き)

症状またはエラー	FRU または処置 (原因順)
0252 Password checksum bad—The password is cleared.	BIOS Setup Utility を実行してパスワードを再設定する。
0260 System timer error.	<ol style="list-style-type: none"> 1. AC アダプターを接続してバックアップ・バッテリーを 8 時間より長く充電する。 2. バックアップ・バッテリーを交換し、BIOS Setup Utility を実行して時刻と日付を再設定する。 3. システム・ボード
0270 Real-time clock error.	<ol style="list-style-type: none"> 1. AC アダプターを接続してバックアップ・バッテリーを 8 時間より長く充電する。 2. バックアップ・バッテリーを交換し、BIOS Setup Utility を実行して時刻と日付を再設定する。 3. システム・ボード
0271 Date and time error—Neither the date nor the time is set in the computer.	BIOS Setup Utility を実行して時刻と日付を再設定する。
0280 Previous boot incomplete— Default configuration used.	<ol style="list-style-type: none"> 1. BIOS Setup Utility で『Setup Default』をロードする。 2. DIMM 3. システム・ボード
02B2 Incorrect drive A type.	<ol style="list-style-type: none"> 1. ディスケット・ドライブ 2. 外部 FDD ケーブル 3. I/O カード
02D0 System cache error.	
02F0 CPU ID:xx Failed.	<ol style="list-style-type: none"> 1. CPU 2. システム・ボード
02F4 EISA CMOS not writable.	<ol style="list-style-type: none"> 1. BIOS Setup Utility で『Setup Defaults』をロードする。 2. バックアップ・バッテリーを交換する。 3. システム・ボード
02F5 DMA test failed.	<ol style="list-style-type: none"> 1. DIMM 2. システム・ボード
02F6 Software NMI failed	<ol style="list-style-type: none"> 1. DIMM 2. システム・ボード
02F7 Fail-safe timer NMI failed	<ol style="list-style-type: none"> 1. DIMM 2. システム・ボード
1801 Attached docking station is not supported	ThinkPad をシャットダウンし、拡張ユニットから取り外す。
1802 Unauthorized network card is plugged in—Turn off and remove the miniPCI network card.	<ol style="list-style-type: none"> 1. Mini PCI ネットワーク・カードを取り外す。 2. システム・ボード
1803 Unauthorized daughter card is plugged in—Turn off and remove the daughter card.	<ol style="list-style-type: none"> 1. 取り付けたドーター・カードを取り外す。 2. システム・ボード

表 2. 数値エラー・コード (続き)

症状またはエラー	FRU または処置 (原因順)
1804 Unauthorized WAN card is plugged in—Power off and remove the WAN card.	1. 取り付けた WAN カードを取り外す。 2. システム・ボード
1805 Unauthorized Wireless USB card is plugged in—Power off and remove the Wireless USB card.	1. 取り付けたワイヤレス USB カードを取り外す。 2. システム・ボード
1810 Hard disk partition layout error.	1. 『Access Predesktop Area』が使用不可になっている場合は、F1 を押して BIOS Setup Utility を開始する。Security (セキュリティ) → Predesktop Area (ワークスペース) → Access Predesktop Area (ワークスペースにアクセス) の順に選択する。この項目を『Disabled』に設定する。保存して、終了する。 2. 『Access Predesktop Area』が使用不可になっている場合は、Enter を押して『Access Predesktop Area』をロードする。それから、『Access Predesktop Area』で『RECOVER TO FACTORY CONTENTS』を実行する。 3. 2. がうまくいかなかった場合は、『RECOVER TO FACTORY CONTENTS』の『ようこそ』画面で F3 を押す。FDISK を実行してから、すべてのパーティションを削除する。再度、『Access Predesktop Area』で『RECOVER TO FACTORY CONTENTS』を実行する。 4. 3. がうまくいかなかった場合は、『Access Predesktop Area』の『Startup』で『CD-ROM boot』を選択する。リカバリー CD から起動して、フル・リカバリーを実行する。 5. 4. がうまくいかなかった場合は、ハードディスクを交換する。
1820 More than one external fingerprint reader is attached. Power off and remove all but the reader that you set up within your main operating system.	認証用にセットアップした指紋センサーを除く、すべての指紋センサーを取り外す。
1830 Invalid memory configuration—Power off and install a memory module to Slot-0 or the lower slot.	DIMM を Slot-1 ではなく Slot-0 に取り付ける。 注：DIMM スロットの構造については、65 ページの『1040 DIMM』を参照してください。
2000 Hard Drive Active Protection sensor diagnostics failed. Press <Esc> to continue. Press <F1> to enter SETUP	1. ドッキング・ステーションまたはポート・リプリケーターがご使用の ThinkPad ノートブックに接続されている場合は、それらをドッキング解除します。 2. ThinkPad ノートブックを水平な場所に置きます。ThinkPad に物理的な衝撃を与えないでください。 3. Diagnostics (診断) → ThinkPad Devices (ThinkPad デバイス) → HDD Active Protection Test (HDD アクティブ保護テスト) の順に実行します。

表 2. 数値エラー・コード (続き)

症状またはエラー	FRU または処置 (原因順)
2010 Warning: Your internal hard disk drive (HDD) may not function correctly on this system. Ensure that your HDD is supported on this system and that the latest HDD firmware is installed.	お客様に次の情報を通知すること。お客様が1次ベイでIBM以外またはLenovo以外のハードディスク (HDD)、もしくは本システムがサポートしていない旧世代のIBM HDDをお客様の責任で使用している場合、ESCキーを押すと引き続き使用できます。お客様が1次ドライブ・ベイで、サポートされているIBM/Lenovo HDDを旧ファームウェアで使用している場合、そのファームウェアを最新のものに更新する必要があります。最新バージョンは、次のサイトで入手できます。 http://www.lenovo.com/support
201x The solid state drive you have installed has not passed qualification for use in this computer. Using this drive may cause compatibility issues and potential issues with data integrity, including data loss. Press <Esc> to continue.	お客様に次の情報を通知すること。お客様が本システムでサポートされていない非適格のSSDをお客様の責任で使用している場合、ESCキーを押すことにより引き続き使用できます。SSDの位置は次のように指定されています。 2010: HDD0 (HDD slot-0) 2011: HDD1 (HDD slot-1) 2012: Ultrabay HDD アダプター
2100 Initialization error on HDD0 (Main hard disk drive)	1. ハードディスクを取り付け直す。 2. メイン・ハードディスク 3. システム・ボード
2102 Initialization error on HDD1 (Ultrabay hard disk drive)	1. ハードディスクを取り付け直す。 2. Ultrabay™ ハードディスク・ドライブ 3. システム・ボード
2110 Read error on HDD0 (Main hard disk drive)	1. ハードディスクを取り付け直す。 2. メイン・ハードディスク 3. システム・ボード
2112 Read error on HDD1 (Ultrabay hard disk drive)	1. ハードディスクを取り付け直す。 2. Ultrabay ハードディスク・ドライブ 3. システム・ボード

エラー・メッセージ

表 3. エラー・メッセージ

症状またはエラー	FRU または処置 (原因順)
Device address conflict.	1. BIOS Setup Utility で『Setup Defaults』をロードする。 2. バックアップ・バッテリー 3. システム・ボード
Allocation error for device.	1. BIOS Setup Utility で『Setup Defaults』をロードする。 2. バックアップ・バッテリー 3. システム・ボード
Failing bits: nnnn.	1. DIMM 2. システム・ボード
Invalid system configuration data.	1. DIMM 2. システム・ボード
I/O device IRQ conflict.	1. BIOS Setup Utility で『Setup Defaults』をロードする。 2. バックアップ・バッテリー 3. システム・ボード

表 3. エラー・メッセージ (続き)

症状またはエラー	FRU または処置 (原因順)
Hibernation error.	<ol style="list-style-type: none"> 1. ThinkPad が休止状態に入る前の状態にシステム構成を復元する。 2. メモリー・サイズが変更されている場合は、ハイバネーション・ファイルを再作成する。
Fan error.	<ol style="list-style-type: none"> 1. ファン 2. 熱伝導グリース 3. システム・ボード
Thermal sensing error.	システム・ボード
Cannot boot from any device.	<p>起動したいデバイスの状況を検査します。</p> <p>デバイスが検出されません。</p> <ol style="list-style-type: none"> 1. 起動したいデバイス 2. システム・ボード <p>デバイスのエラー。</p> <ol style="list-style-type: none"> 1. 起動したいデバイス 2. システム・ボード <p>有効なオペレーティング・システムがない。</p> <ol style="list-style-type: none"> 1. オペレーティング・システムにエラーがなく、正しくインストールされているかどうか検査する。 2. オペレーティング・システムを再インストールする。 <p>起動順序から除外されている。</p> <ul style="list-style-type: none"> • BIOS Setup Utility に入り、そのデバイスを起動順序に追加する。

ビープ音の症状

表 4. ビープ音の症状

症状またはエラー	FRU または処置 (原因順)
ビープ音が 1 回鳴り、画面に何も表示されなかったり、読み取り不可能な状態になったり、点滅したりする。	<ol style="list-style-type: none"> 1. LCD のコネクタを差し込み直す。 2. LCD アセンブリー 3. 外付け CRT 4. システム・ボード
ビープ音が 1 回長く 2 回短く鳴り、LCD に何も表示されない、または読み取り不能。	<ol style="list-style-type: none"> 1. システム・ボード 2. LCD アセンブリー 3. DIMM
ビープ音が 2 回短く鳴り、エラー・コードが表示される。	POST エラー。39 ページの『数値エラー・コード』を参照。
2 回の短いビープ音が鳴り、画面には何も表示されない。	<ol style="list-style-type: none"> 1. システム・ボード 2. DIMM

表 4. ビープ音の症状 (続き)

症状またはエラー	FRU または処置 (原因順)
ビープ音が2回以上、または継続して鳴る。オペレーティング・システムが正常に開始する。	Mini PCI イーサネット・カードが取り付けられている場合は、BIOS Setup Utility で『Alert On LAN 2』が『disabled (使用不可)』になっていることを確認する。
短いビープ音が3回鳴り、休止し、再び短いビープ音が3回鳴り、短いビープ音が1回鳴る。	1. DIMM 2. システム・ボード
短いビープ音が1回鳴り、休止し、再び短いビープ音が3回鳴り、短いビープ音が1回鳴る。	
カーソルだけが表示される。	オペレーティング・システムを再インストールする。
4つの短いビープ音が鳴り、画面に何も表示されない、という状態が4回。	システム・ボード (セキュリティー・チップ)
5回の短いビープ音が鳴り、画面には何も表示されない。	システム・ボード

ビープ音以外の症状

表 5. ビープ音以外の症状

症状またはエラー	FRU または処置 (原因順)
ビープ音が鳴らず、電源ランプがオンになるが、LCD ディスプレイには何も表示されず、POST は行われない	1. 各コネクタがしっかりと正しく接続されているか確認する。 2. DIMM 3. システム・ボード
POST 時に、ビープ音が鳴らず、電源ランプがオンになり、LCD ディスプレイに何も表示されない	1. DIMM を取り付け直す。 2. システム・ボード
パワーオン・パスワード・プロンプトが表示される。	パワーオン・パスワードまたはスーパーバイザー・パスワードが設定されています。パスワードを入力して、 Enter を押す。
ハードディスク・パスワード・プロンプトが表示される。	ハードディスク・パスワードが設定されている。パスワードを入力して、 Enter を押す。

LCD (液晶ディスプレイ) 関連の症状

重要: ThinkPad の TFT LCD (液晶ディスプレイ) モデルでは、多数の薄膜トランジスター (TFT) が使われています。少数のドットが、欠落する、色が付かない、または光ったままになるのは TFT LCD テクノロジーの特性ですが、こういったドットが多すぎると、画面が見にくくなります。

保守している LCD で、目に見える不良ピクセルが2個以下の場合は、欠陥とは見なされません。ただし、LCD に目に見える不良ピクセルが3個以上ある場合は、Lenovo はその LCD を不良と見なし、交換します。

注:

- この方針は、2008年1月1日以降に購入されたすべての ThinkPad ノートブックに適用されます。
- LCD が仕様範囲内の場合、LCD を取り替えても不良ピクセルの数をゼロにすることを保証できないため、Lenovo は取り替えを実施しません。
- 1つのピクセルは、R、G、B のサブピクセルで構成されています。

表 6. LCD (液晶ディスプレイ) 関連の症状

症状またはエラー	FRU または処置 (原因順)
POST 時に、ピープ音が鳴らず、電源ランプがオンになるが、LCD には何も表示されない。	システム・ボード
<ul style="list-style-type: none"> • LCD のバックライトが作動しない。 • LCD が暗すぎる。 • LCD の輝度が調節できない。 • LCD のコントラストが調節できない。 	<ol style="list-style-type: none"> 1. LCD のコネクタを差し込み直す。 2. LCD アセンブリー 3. システム・ボード
<ul style="list-style-type: none"> • LCD 画面が読み取れない。 • 文字のドットが欠落している。 • 画面に異常がある。 • 誤った色が表示される。 	<ol style="list-style-type: none"> 1. 上記の『重要』注意事項を参照。 2. LCD のコネクタを、すべて差し込み直す。 3. LCD アセンブリー 4. システム・ボード
LCD に、水平方向または垂直方向に余分な線が表示される。	LCD アセンブリー

再現性の低い問題

再現性のない (断続的に起こる) システム停止の問題は、ハードウェアの欠陥とは関係のないさまざまな原因でも起こります。例えば、宇宙線の影響、静電気の放電、またはソフトウェアのエラーなどです。問題が繰り返し起こる場合にだけ FRU の交換を考えてください。

断続的に起こる問題を分析するには、次のようにします。

1. システム・ボードに対して診断テストを ループ・モードで少なくとも 10 回実行する。
2. エラーが検出されなければ、どの FRU も交換しない。
3. エラーが検出された場合は、FRU コードで示された FRU を交換する。テストを再度実行して、エラーが出ないことを確認する。

未解決問題

診断テストではアダプターまたは装置の障害が識別されなかった場合、正しくない装置がインストールされた場合、または単にシステムが作動しない場合、次の手順に従って問題の原因となっている FRU を突き止めてください (正常な FRU を交換しないよう気を付けてください)。

接続されているすべての装置が ThinkPad でサポートされているか確認してください。

エラー発生時に使用されていた電源機構が正常に作動するか確認してください (29 ページの『電源システムの検査』を参照)。

1. ThinkPad の電源をオフにする。
2. 損傷がないかどうか、各 FRU を目視検査する。損傷のある FRU を交換する。
3. 次の装置をすべて取り外すか、切り離す。
 - a. ThinkPad 以外の装置
 - b. ドッキング・ステーションまたはポート・リプリケーターに接続されている装置
 - c. プリンター、マウス、その他の外付け装置
 - d. バッテリー・パック
 - e. ハードディスク・ドライブ
 - f. 外付けディスク・ドライブまたは光学式ドライブ
 - g. DIMM
 - h. 内蔵ドライブに入っている光学式ディスクまたはディスク
 - i. PC カード
4. ThinkPad の電源をオンにします。
5. 問題が解決されたかどうかを判別する。

6. 問題が再発しなければ、取り外した装置を1つずつ接続し直して、問題の原因となっているFRUを判別する。
7. 問題が再発する場合は、次のFRUを1つずつ交換する(正常なFRUを交換しないよう気を付けてください)。
 - a. システム・ボード
 - b. LCD アセンブリー

第 5 章 状況インジケータ

本章では、ThinkPad の状況を示すシステム状況インジケータについて説明します。

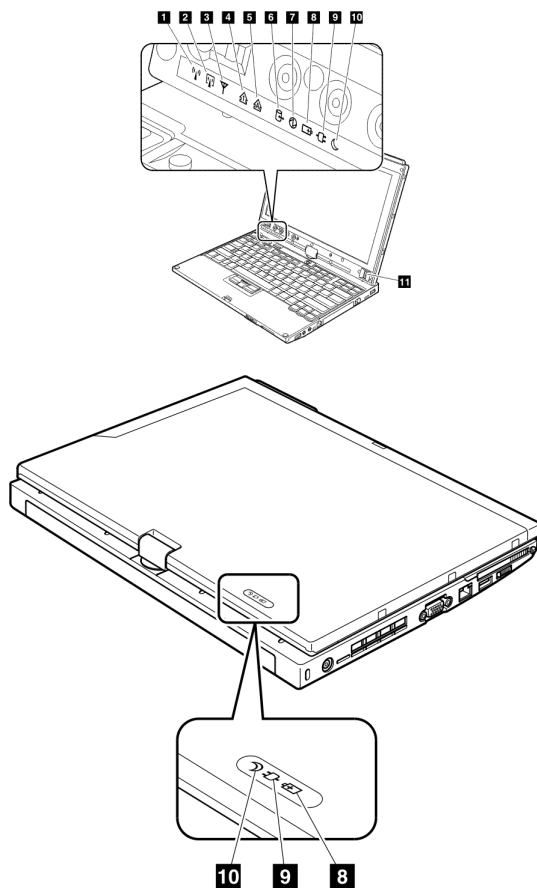


表 7. 状況インジケータ




インジケータ	意味
1 ワイヤレス LAN ステータス 	緑色: ワイヤレス LAN 機能がオン状態で、無線リンクを使用する準備ができているか、またはデータ転送中である。 緑の点滅: データ転送中 (一部のモデル)。
2 ワイヤレス PAN ステータス  または 	緑色: ワイヤレス PAN (<i>Bluetooth</i> ワイヤレスまたはワイヤレス USB) が作動可能。ワイヤレス PAN がオン状態で、なおかつスタンバイ状態でない場合、またはデータ転送中の場合、このインジケータはオンになっています。 緑の点滅: データ転送中 (一部のモデル)。

表 7. 状況インジケータ (続き)










インジケータ	意味
<p>3 ワイヤレス WAN ステータス</p> 	<p>緑色: ワイヤレス WAN がオン状態で、無線リンクを使用する準備ができているか、またはデータ転送中である。</p> <p>緑の点滅: データ転送中 (一部のモデル)。</p>
<p>4 Num Lock (ナム・ロック)</p> 	<p>緑色: キーボード上のテンキーパッドが使用可能になっています。キーパッドを使用可能または使用不可にするには、Shift キーを押しながら NumLk (ScrLk) キーを押します。</p>
<p>5 Caps Lock (キャップス・ロック)</p> 	<p>緑色: Caps Lock モードが使用可能になっています。Caps Lock モードを使用可能または使用不可にするには、Caps Lock キーを押します。</p>
<p>6 ドライブ使用中</p> 	<p>緑色: ハードディスク・ドライブ、ディスク・ドライブ、またはシリアル・ウルトラバイ・スリム・デバイス内のドライブのデータを読み書きしている。この状況インジケータがオンになっている場合は、ThinkPad をスリープ (スタンバイ) 状態にしたり、ThinkPad の電源をオフにしたりしないでください。</p> <p>注: 緑のドライブ使用中ライトがオンになっている間は、システムを移動しないでください。突然物理的な衝撃を与えると、ドライブ・エラーが生じる恐れがあります。</p>
<p>7 電源オン</p> 	<p>緑色: ThinkPad の電源がオンになっていて、ThinkPad をすぐに使用できます。ThinkPad がオン状態で、かつスリープ (スタンバイ) 状態でない場合、この状況インジケータは点灯したままです。</p>
<p>8 バッテリー状況</p> 	<p>緑色: バッテリーは、容量の 80% から 100% の間で充電され、容量の 0% から 80% の間で放電中です。</p> <p>緑の点滅: バッテリーは、容量の 20% から 80% の間で充電され、充電中です。</p> <p>オレンジ色: バッテリーは、容量の 5% から 20% の間で充電され、放電中です。</p> <p>オレンジの点滅 (低速): バッテリーは、容量の 5% から 20% の間で充電され、充電中です。</p> <p>オレンジの点滅 (高速): バッテリーは、容量の 0% から 5% の間で充電されます。</p>
<p>9 AC 電源状況</p> 	<p>緑色: ThinkPad が AC 電源機構に接続されています。</p>

表 7. 状況インジケータ (続き)

インジケータ	意味
<p>10 スリープ (スタンバイ) 状況</p> 	<p>緑色: ThinkPad がスリープ (スタンバイ) 状態になっています。</p> <p>緑の点滅: ThinkPad がスリープ (スタンバイ) 状態または休止状態に入っているか、通常の操作を再開しています。</p>
<p>11 指紋センサー状況 (X201 Tablet の場合のみ)</p> 	<p>緑色: 指紋センサーは、読み取り準備ができています。</p> <p>緑の点滅: 指紋が認証中であるか、または認証済みである。</p> <p>オレンジの点滅: 指紋が認証不可であった。</p>

第 6 章 Fn キーの組み合わせ

次の表は、Fn とファンクション・キーのそれぞれの組み合わせに対応する機能を示したものです。

表 8. Fn キーの組み合わせ

キーの組み合わせ	説明
Fn + F1	未使用
Fn + F2	ThinkPad をロックする。
Fn + F3	<p>Power Manager によって作成された電源プラン (Windows XP では電源設定) を選択するか、またはスライダー・コントロールを使用して電力レベルを調整します。この組み合わせを押すと、電源プラン (電源設定) を選択するためのパネルが表示されます。</p> <p>注:</p> <ol style="list-style-type: none"> Fn + F3 の組み合わせを使用するには、ThinkPad PM デバイス・ドライバーを ThinkPad にインストールする必要があります。 管理者ユーザー ID でログオンしている場合、Fn+F3 を押すと、電源プラン (電源設定) を選択するためのパネルが表示されます。別のユーザー ID でログオンしており、Fn+F3 を押す場合、パネルは表示されません。 Fn+F3 を押して液晶ディスプレイをオフにすることはできません。
Fn + F4	<p>ThinkPad をスリープ (スタンバイ) 状態にする。通常の操作に戻るには、ファンクション・キーを押さずに、Fn キーのみを押します。</p> <p>注:</p> <ol style="list-style-type: none"> Fn + F4 の組み合わせを使用するには、ThinkPad PM デバイス・ドライバーを ThinkPad にインストールする必要があります。 Power Manager で設定を変更することにより、このキーを押して ThinkPad を休止状態にしたり、何もしない状態にしたりする (Windows XP では ThinkPad をシャットダウンしたり、電源オフのパネルを表示したりする) こともできます。
Fn + F5	<p>組み込みのワイヤレス・ネットワーキング機能および Bluetooth 機能を使用可能または使用不可にする。Fn + F5 を押すとワイヤレス機能の状態を示すウィンドウが表示され、リストにある各機能の電源状態を素早く変更することができます。</p> <p>注: Fn+F5 を使用してワイヤレス機能を使用可能にしたい場合、以下のデバイス・ドライバーを前もって ThinkPad にインストールしておく必要があります。</p> <ul style="list-style-type: none"> ThinkPad 省電力ドライバー OnScreen 表示ユーティリティ ワイヤレス・デバイス・ドライバー
Fn + F6	カメラおよびオーディオの設定を変更する。
Fn + F7	<p>プレゼンテーション方式を直接適用し、プレゼンテーション・ディレクターを起動する必要はありません。</p> <p>Fn + F7 キーの組み合わせをプレゼンテーション設定ではなく、ディスプレイ出力先の切り替えに使用したい場合は、Presentation Director を起動させて設定を変更してください。</p> <p>注: ThinkPad が Windows 7 モデルの場合、プレゼンテーション方式はサポートされませんが、Fn + F7 の組み合わせはディスプレイ出力の場所を切り替えるために使用することができます。</p> <p>Windows 7 の場合: ディスプレイ出力の場所を切り替える</p> <ul style="list-style-type: none"> ThinkPad 画面 (LCD) のみ ThinkPad 画面と外付けモニター (同一画面)

表 8. Fn キーの組み合わせ (続き)

キーの組み合わせ	説明
	<ul style="list-style-type: none"> 液晶ディスプレイおよび外付けモニター (拡張デスクトップ) 外付けモニターのみ <p>注: 液晶ディスプレイと外付けモニターの間で切り替えをするために、Win+P キーの組み合わせを使用することも可能です。</p> <p>Windows Vista および Windows XP の場合: ディスプレイ出力の場所を切り替える</p> <ul style="list-style-type: none"> 外付けモニター 液晶ディスプレイ (LCD) および外付けモニター 液晶ディスプレイ (LCD) <p>注:</p> <ol style="list-style-type: none"> 液晶ディスプレイと外付けモニターで異なるデスクトップ・イメージが表示される (拡張デスクトップ機能) 場合、この機能はサポートされていません。 DVD ムービーまたはビデオ・クリップの再生中は、この機能は作動しません。 <p>この機能を使用可能にするには、Presentation Director を起動して、Fn+F7 の設定を変更してください。</p> <p>注: 複数のユーザーは、異なるユーザー ID を使用することにより単一のオペレーティング・システムにログオンすることができます。各ユーザーが設定を変更する必要があります。</p>
Fn + F8	入力装置の設定を変更する。
Fn + F9	<p>『ThinkPad EasyEject ユーティリティ』画面が開きます。以下の選択項目用のボタンが表示されます。</p> <ul style="list-style-type: none"> Eject ThinkPad PC from UltraBase (ThinkPad PC を UltraBase から取り外す): このボタンは、ThinkPad が ThinkPad X200 UltraBase に接続されている場合に表示されます。ThinkPad を ThinkPad X200 UltraBase から切り離すことができます。 Run EasyEject Actions (EasyEject アクションの実行): このボタンは、ThinkPad に接続された外付けデバイスを選択、停止、または削除するために使用します。 Configure EasyEject Actions (EasyEject アクションの構成): ThinkPad EasyEject ユーティリティのメイン・ウィンドウを開きます。 Fn+F9 Settings (Fn+F9 の設定): Fn+F9 機能の設定を構成します。 <p>注: ThinkPad が Windows 7 モデルの場合、EasyEject ユーティリティ機能はサポートされません。</p>
Fn + F10	未使用
Fn + F11	未使用
Fn + F12	ThinkPad を休止状態にする。通常の操作に戻るには、電源ボタンを 4 秒より短く押します。 注: Fn + F12 を使用して休止状態に入れるようにするには、ThinkPad に ThinkPad PM デバイス・ドライバーをインストールしておく必要があります。
Fn+Home	ThinkPad 画面を明るくします。
Fn+End	ThinkPad 画面を暗くします。
Fn + スペースキー	全画面拡大機能を使用可能にする。
Fn+PrtSc	SysRq キーと同じ機能を持つ。
Fn+ScrLk	テンキーパッドを使用可能または使用不可にする。
Fn+Pause	Break キーと同じ機能を持つ。
Fn+ カーソル・キー	これらのキーの組み合わせは、Windows Media Player と連動します。Fn+下矢印キーは『再生』または『一時停止』ボタンと連動し、Fn+上矢印キーは『停止』ボタンの代わり、Fn+右矢印キーは『次のトラック』ボタンの代わり、Fn+左矢印キーは『前のトラック』ボタンの代わりとなります。

第 7 章 FRU の交換に関する注意事項

お客様用の外付け CRU について:

製品に発生した問題によっては、お客様自身で導入する交換用部品を使用して解決できるものがあります。このような部品は、『お客様での取替え可能部品』または『CRU』と言います。CRU には、Self-service CRU として指定されているものと、Optional-service CRU として指定されているものがあります。Self-service CRU の導入はお客様ご自身の責任で行っていただきます。対象の製品に関して指定された保証サービスに基づき、Lenovo に Optional-service CRU の導入を要請することもできます。Lenovo は、お客様が CRU を導入する場所に CRU を出荷します。CRU についての情報および交換手順のご案内は、製品と一緒に出荷されます。また、お客様はこれらをいつでも Lenovo に要求し、入手することができます。CRU のリストは、製品に同梱された資料に記載されています。または、<http://www.lenovo.com/CRUs> から入手できます。新しい CRU と交換した障害のある部品については、返却を求められる場合があります。返却が必要な場合は、(1) 返却の指示、送料前払いの返却用出荷ラベル、および返送用梱包材が交換用 CRU に付属しています。(2) お客様が交換用 CRU を受領した日から 30 日以内に、障害のある CRU が Lenovo に届かない場合、交換用 CRU の代金を請求させていただく場合があります。詳細については、Lenovo 保証規定を参照してください。

この章では、パーツの取り外しと取り付けに関連する注意事項を記載します。FRU の交換は、この章の内容を注意深く読んでから行ってください。

ねじに関する注意事項

ねじが緩むと、ThinkPad の信頼性が低下する可能性があります。ThinkPad ノートブックでは、次の特性をもつ特殊なナイロン被覆ねじを使用して、この問題を解決しています。

- しっかり留める。
- 衝撃や振動などがあっても簡単には緩まない。
- 締めるのに力がいる。
- それぞれのねじは、再使用できない。

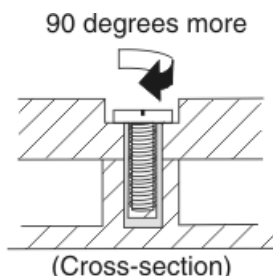
ThinkPad を保守するには、次のことが必要です。

- ねじキット (部品番号は、173 ページの『その他のパーツ』を参照) が必要
- 常に新しいねじを使用
- 持っていれば、トルク・ドライバーを使用する。

ねじを締める際は次のようにします。

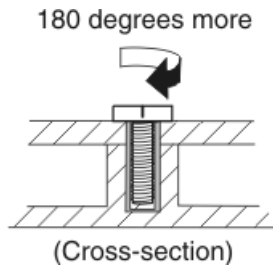
• プラスチックとプラスチックを締め付ける場合

ねじの頭がプラスチック部品の表面に接した後、**90 度**余分にねじを締め付けます。



• 論理カードとプラスチックを締め付ける場合

ねじの頭が論理カードの表面に接した後、**180 度**余分にねじを締め付けます。



- **トルク・ドライバーを使用する場合**
トルク・ドライバーを使用する場合は、各ステップの『トルク』の項目を参照してください。
- 必ず正しいねじを使用します。トルク・ドライバーを使用する場合、すべてのねじを表に示すトルクで締め付けてください。**取り外したねじは使用しないでください。新しいねじを使用してください。すべてのねじが固く締まっているか確認してください。**
- トルク・ドライバーが国の規格に従って正しく調整されているか確認してください。

シリアル番号 (S/N) の保存

ここには、以下の説明が記載されています。

- 56 ページの 『システム・ユニットのシリアル番号 (S/N) の復元』
- 57 ページの 『UUID の保存』
- 57 ページの 『ECA 情報の読み取りまたは書き込み』

システム・ユニットのシリアル番号 (S/N) の復元

コンピューターを製造するときには、システム・ボード上の EEPROM にシステムと主なすべてのコンポーネントの各シリアル番号をロードします。シリアル番号は、コンピューターを廃棄するまで不変にする必要があります。

システム・ボードを交換したときは、システム装置のシリアル番号を元の値に復元する必要があります。

システム・ボードを交換する前に、次のようにして元のシリアル番号を保存してください。

1. ThinkPad 保守用ディスクセット・バージョン 1.73 以降をインストールし、ThinkPad を再起動する。
2. メインメニューで、『**1. Set System Identification (システム識別を設定する)**』を選択する。
3. 『**2. Read S/N data from EEPROM (EEPROM からシリアル番号を読み取る)**』を選択する。

ご使用の ThinkPad の各装置のシリアル番号が表示されます。システム・ユニットのシリアル番号は次のようにリストされます。

- 20: Serial number (システム・ユニットのシリアル番号)

この番号を書き留めてください。

注：システム・ユニットのシリアル番号は、ThinkPad 底面のラベルにも記載されています。

システム・ボードを交換した後は、次のようにしてシリアル番号を復元してください。

1. ThinkPad 保守マニュアルに付属のディスクセット・バージョン 1.73 以降をインストールし、ThinkPad を再起動する。
2. メインメニューで、『**1. Set System Identification (システム識別を設定する)**』を選択する。
3. 『**1. Add S/N data from EEPROM (EEPROM からシリアル番号データを追加する)**』を選択する。画面の指示に従います。

MTM とプロダクト ID 番号が背面ラベル上でお互いに異なる場合は、『Product ID (プロダクト ID)』フィールドに記載されたものを使用します。以下の例を参照してください。

背面ラベルの MTM: TTTT-CTO S/N SSSSSSS

背面ラベルのプロダクト ID: TTTT-MMM (シリアル番号を設定するにはこの番号を使用します)

この例では、入力するシリアル番号は『1STTTTMMSSSSSSSS』です。

UUID の保存

世界固有識別子 (UUID) は、製造時に各 ThinkPad に割り当てられた固有の 128 ビットの番号で、システム・ボードの EEPROM に保存されています。番号を生成するアルゴリズムは、西暦 3400 年まで固有の ID を提供できるように設計されています。同じ番号を持つ 2 台の ThinkPad は存在しません。

システム・ボードを交換したときは、次の手順に従って、UUID を新しいシステム・ボードに設定する必要があります。

1. ThinkPad 保守マニュアルに付属のディスクレット・バージョン 1.73 以降をインストールし、ThinkPad を再起動する。
2. メインメニューの『**4. Assign UUID (UUID を割り当てる)**』を選択する。新しい UUID が作成され、書き込まれます。有効な UUID がすでに存在する場合、UUID は上書きされません。

ECA 情報の読み取りまたは書き込み

Engineering Change Announcements (設計変更発表: ECA) 情報は、システム・ボードの EEPROM に保存されています。これにより、ECA がこのマシンに以前適用されたかを簡単に確認できます。ECA の適用をチェックするためにマシンを分解する必要はありません。

マシンに ECA が適用されているかどうか確認するには、ThinkPad 保守用ディスクレット・バージョン 1.73 以降にある ECA 情報の読み取り/書き込み機能を使用します。

1. ThinkPad 保守マニュアルに付属のディスクレット・バージョン 1.73 以降を挿入し、ThinkPad を再起動する。
2. メインメニューで『**6. Set ECA Information (ECA 情報の設定)**』を選択する。
3. ECA 情報を読み取るには、『**2. Read ECA/rework number from EEPROM (ECA を読み取る/EEPROM から番号を書き直す)**』を選択し、指示に従う。
4. ボックスのビルド日を読み取るには、『**5. Read box build date from EEPROM (EEPROM からボックスのビルド日を読み取る)**』を選択し、画面の指示に従う。

ECA をマシンに適用した後、EEPROM に ECA の適用を反映して更新してください。ThinkPad 保守マニュアルに付属のディスクレット・バージョン 1.73 以降を使用して EEPROM を更新します。

注: EEPROM には、ECA 番号のみが保存されています。ECA のマシン・タイプは、ECA が適用されている ThinkPad のマシン・タイプと同じと仮定します。

1. ThinkPad 保守マニュアルに付属のディスクレット・バージョン 1.73 以降を挿入し、ThinkPad を再起動する。
2. メインメニューで『**6. Set ECA Information (ECA 情報の設定)**』を選択する。
3. ECA 情報を書き込むには、『**1. Write ECA/rework number from EEPROM (ECA を書き込む/EEPROM から番号を書き直す)**』を選択し、指示に従う。
4. ボックスのビルド日を書き込むには、『**4. Write box build date from EEPROM (EEPROM からボックスのビルド日を書き込む)**』を選択し、画面の指示に従う。

システム・ボードが交換されている場合は、古いシステム・ボードの ECA 情報を読み取ってから、新しいシステム・ボードに情報を転送してください。システム・ボードが作動しない場合は、ECA 情報を読み取ることはできません。

第 8 章 FRU の取り外しと交換

お客様用の外付け CRU について:

製品に発生した問題によっては、お客様自身で導入する交換用部品を使用して解決できるものがあります。このような部品は、『お客様での取替え可能部品』または『CRU』と言います。CRU には、Self-service CRU として指定されているものと、Optional-service CRU として指定されているものがあります。Self-service CRU の導入はお客様ご自身の責任で行っていただきます。対象の製品に関して指定された保証サービスに基づき、Lenovo に Optional-service CRU の導入を要請することもできます。Lenovo は、お客様が CRU を導入する場所に CRU を出荷します。CRU についての情報および交換手順のご案内は、製品と一緒に出荷されます。また、お客様はこれらをいつでも Lenovo に要求し、入手することができます。CRU のリストは、製品に同梱された資料に記載されています。または、<http://www.lenovo.com/CRUs> から入手できます。新しい CRU と交換した障害のある部品については、返却を求められる場合があります。返却が必要な場合は、(1) 返却の指示、送料前払いの返却用出荷ラベル、および返送用梱包材が交換用 CRU に付属しています。(2) お客様が交換用 CRU を受領した日から 30 日以内に、障害のある CRU が Lenovo に届かない場合、交換用 CRU の代金を請求させていただく場合があります。詳細については、Lenovo 保証規定を参照してください。

この章では、FRU の取り外しと交換の際に参照する指示と図面を示します。必ず、以下の一般規則を守ってください。

1. 訓練を受けた有資格者以外は、ThinkPad の保守を行わないでください。訓練を受けていない方が行くと、パーツを損傷する危険があります。
2. FRU を交換する前に、55 ページの第 7 章『FRU の交換に関する注意事項』をよくお読みください。
3. 故障している FRU より先に取り外す必要がある FRU を最初に取り外します。そのような FRU があれば、ページの最初にリストされています。それらの FRU は、リストの順番どおりに取り外します。
4. FRU の取り外し手順は、正しい順序(図面の中の四角で囲まれた番号のとおり)に従って行います。
5. FRU の交換のためにねじを回す際には、図面にある矢印が示す方向に回します。
6. FRU を取り外す際には、図面にある矢印が示す方向に動かします。
7. 新しい FRU を取り付けるには、取り外し手順の逆を行います。取り付けに関する注意書きがある場合は、それを守ってください。内部ケーブルの接続と配線に関する情報については、123 ページの第 9 章『場所』を参照してください。
8. FRU の取り付けにあたっては、手順の中に示す正しいねじを使用してください。



危険

FRU を取り外す前に、ThinkPad の電源を切って、すべての電源コードをコンセントから外してください。次に、バッテリー・パックを外し、相互接続ケーブルを取り外してください。

注意：FRU の交換後、ねじ、バネ、その他の小さな部品がすべて正しい位置にあり、また ThinkPad の内部でそれらが緩んでいないことを確認するまで、ThinkPad の電源を入れしないでください。これを確認するには、ThinkPad を静かに振って、カチャカチャと音がしないか確認します。金属部品や金属破片はショートの原因になることがあります。

注意：システム・ボードは静電気の放電の影響を受けやすく、それによって破損することがあります。システム・ボードに触れる前に、片手でアース・ポイントに触れるか、静電気放電 (ESD) 用のストラップ (P/N 6405959) を使用することにより人体の静電気を放電させます。

ThinkPad X200 Tablet および X201 Tablet の保守を行う前に

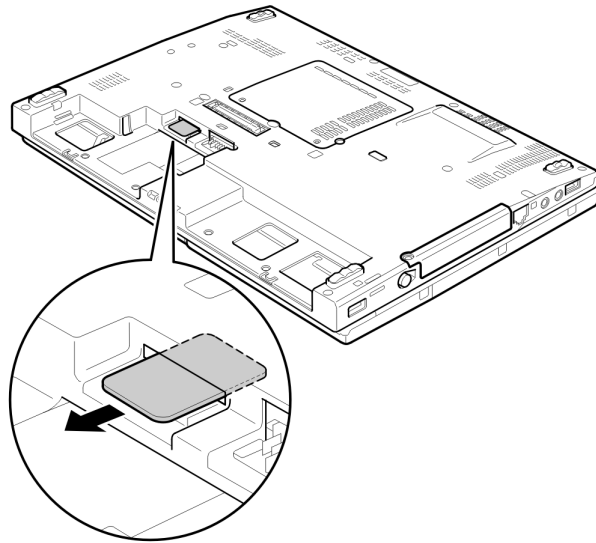
SIM カードの取り外し:

保守を行っている ThinkPad X200 Tablet および X201 Tablet の一部のモデルには、お客様が取り付けられた SIM カードが付いている場合があります。

保守を行っているコンピューターに SIM カードが付いている場合は、保守を開始する前にカードを取り外してください。

SIM カードを取り外すには、まず最初にバッテリー・パックを取り外す必要があります。(61 ページの『1020 バッテリー・パック』を参照)。

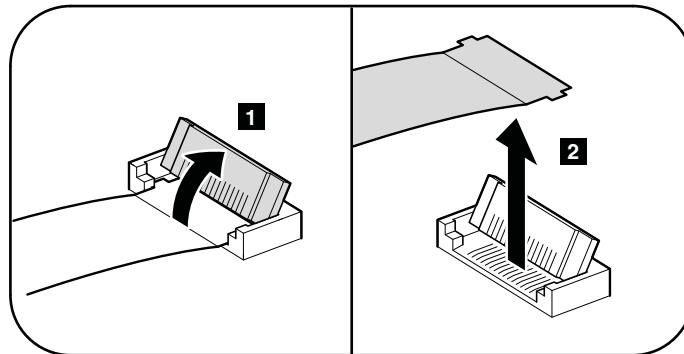
保守を終了したら、カードを元どおりスロットにしっかりと挿入しておいてください。



フリップ・ロック ZIF コネクターからのケーブルの切り離しに関する注意事項:

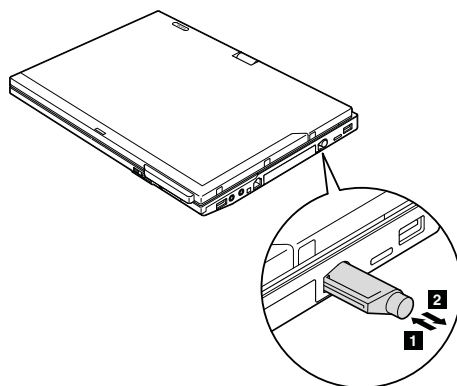
ThinkPad X200 Tablet および X201 Tablet で使用されている一部のケーブルは、フリップ・ロック ZIF コネクターに接続されています。

これらのコネクターからケーブルを切り離す場合、この図に示すように行ってください。



1010 デジタイザー・ペン

表 9. デジタイザー・ペンの取り外し手順



1020 バッテリー・パック

バッテリー・パック交換時の重要な注意事項:

Lenovo ThinkVantage Toolbox (Windows 7 の場合) および Lenovo System Toolbox (Windows Vista および Windows XP の場合) には、バッテリー・パックに欠陥があるかどうかを判別するバッテリー自動診断機能を備えています。バッテリー・パック FRU は、この診断がバッテリーに欠陥があると示さない限り交換しないでください。

ただし、バッテリー・パックに物理的な損傷がある場合、または安全上の問題が考えられるとお客様が報告した場合を除きます。

ThinkVantage Toolbox または Lenovo System Toolbox が ThinkPad にインストールされていない場合、必ずこのプログラムをダウンロードしてから、物理的に損傷を受けていないバッテリー・パックを交換してください。物理的な損傷を受けたバッテリー・パックは保証交換の対象ではないことに注意してください。

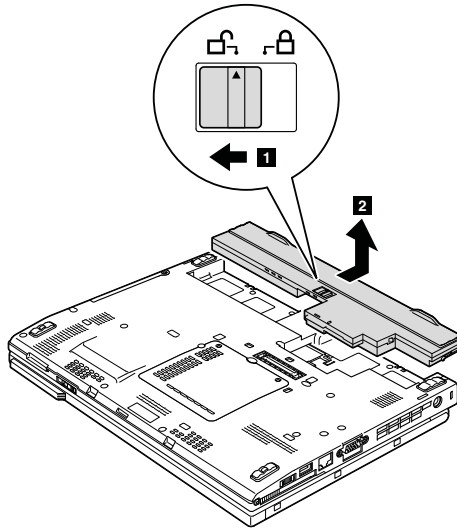


危険

お客様の ThinkPad のパーツ・リストで指定されているバッテリーのみを使用してください。それ以外のバッテリーでは、発火または爆発が生じるおそれがあります。

表 10. バッテリー・パックの取り外し手順

バッテリー・リリース・レバーのロックを解除します。バッテリー・リリース・レバーをアンロック位置 **1** にしたまま、バッテリー・パックを矢印 **2** で示されている方向に移動します。



取り付け時の注意: バッテリー・パックをスロットのスライド・レールに沿って取り付けます。次に、バッテリー・リリース・レバーがロック位置にあることを確認します。

1030 ハードディスク・ドライブ (HDD) カバー、HDD、および HDD ゴム製レールまたはソリッド・ステート・ドライブ (SSD) およびストレージ・コンバーター

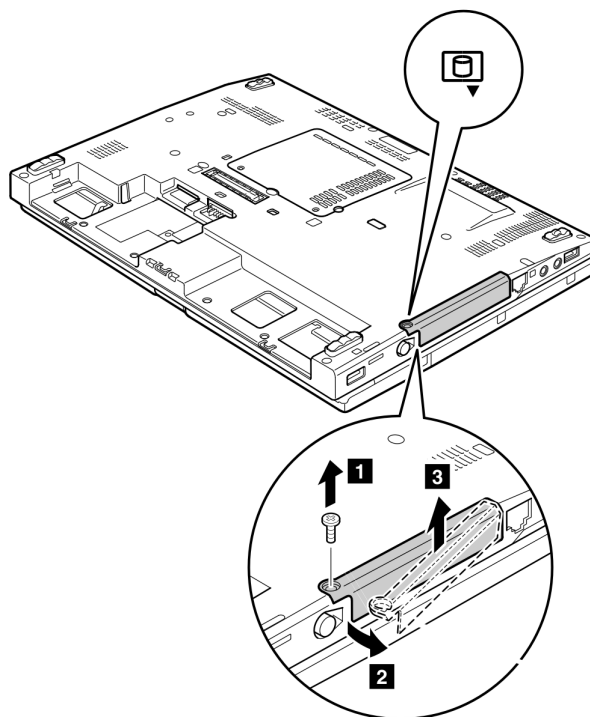
作業のために、次の FRU を取り外します。

- 61 ページの『1020 バッテリー・パック』

重要:

- ハードディスクは落としたり、物理的な衝撃を与えたりしないでください。ハードディスク・ドライブは、物理的な衝撃の影響を受けやすく、扱い方を誤ると、破損したり、データが失われたりすることがあります。
- ドライブを取り外す前に、できるだけユーザーにドライブ上のすべての情報のバックアップ・コピーを作成してもらってください。

- システムが稼働中、またはスタンバイ状態のときは、絶対にドライブを取り外さないでください。
- 表 11. HDD カバー、HDD、および HDD ドライブ・ゴム製レールまたは SSD およびストレージ・コンバーターの取り外し手順



ステップ	ねじ (数量)	色	トルク
1	ハードディスクねじ (M3 × 3 mm)、ウェハー頭、ナイロン被覆 (1)	黒	0.392 Nm (4 kgfcm)

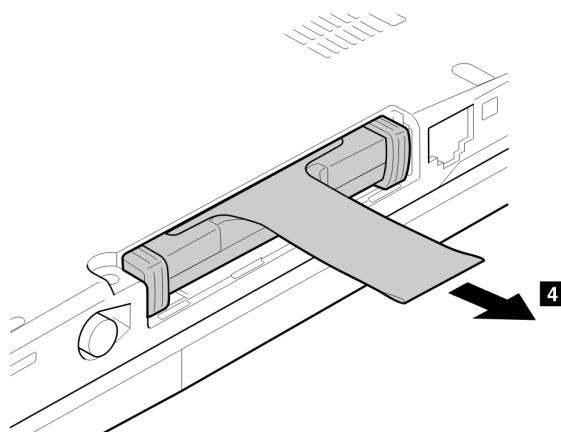
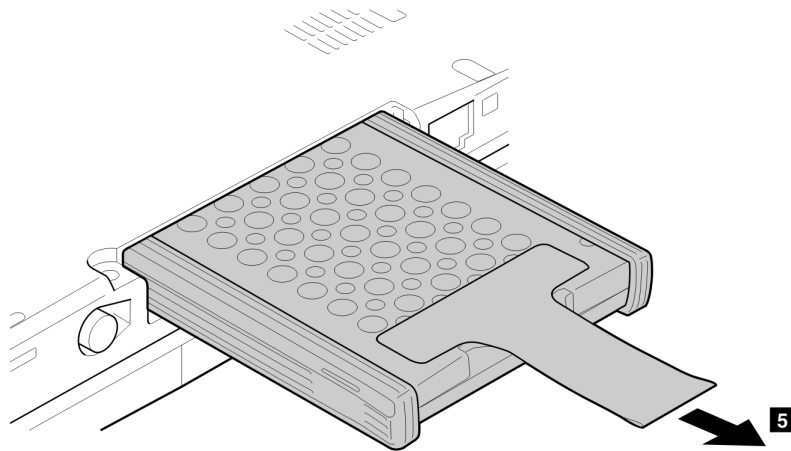
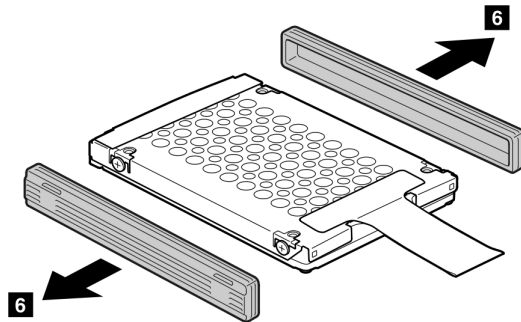


表 11. HDD カバー、HDD、および HDD ドライブ・ゴム製レールまたは SSD およびストレージ・コンバーターの取り外し手順 (続き)



注：取り付け時の注意: HDD コネクターまたは SSD コネクターがしっかりと接続されていることを確認してください。

HDD および HDD ゴム製レール



注：取り付け時の注意: ハードディスクのゴム製レールを交換用ドライブに取り付ける必要があります。そうしないと、ドライブを正しく取り付けられません。

SSD およびストレージ・コンバーター

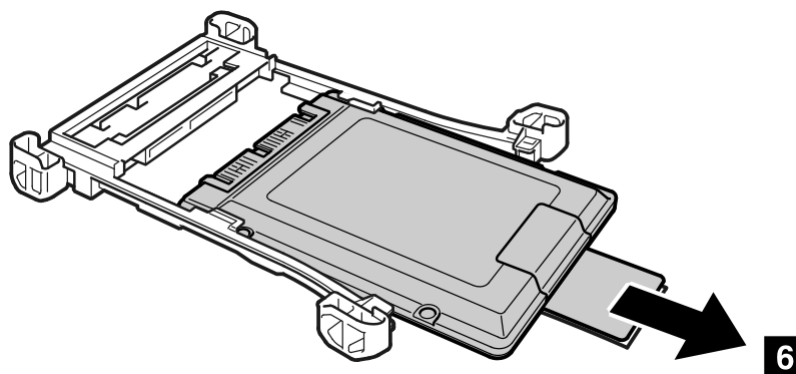
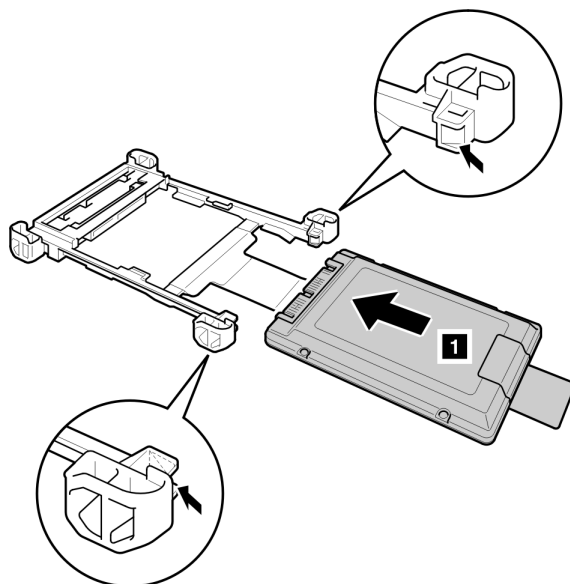


表 11. HDD カバー、HDD、および HDD ドライブ・ゴム製レールまたは SSD およびストレージ・コンバーターの取り外し手順 (続き)

取り付け時の注意: ストレージ・コンバーターに SSD を取り付けるには、次のようにします。



1040 DIMM

作業のために、次の FRU を次の順序で取り外します。

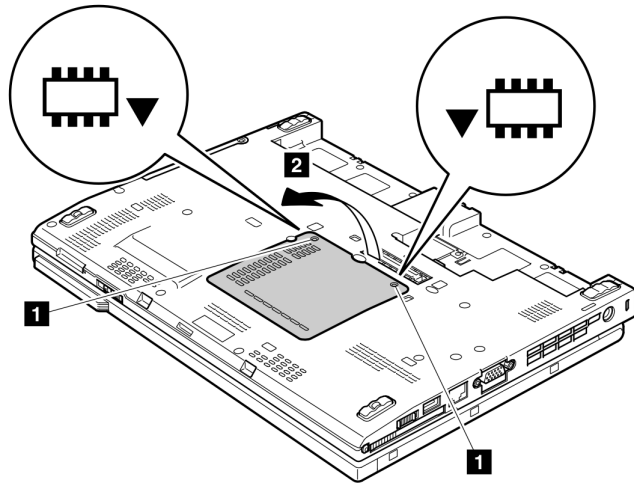
- 61 ページの『1020 バッテリー・パック』

表 12. DIMM の取り外し手順

DIMM スロット・カバーを、以下の図で示されているように取り外します。

注: ねじ **1** は緩めるだけで、取り外しません。

表 12. DIMM の取り外し手順 (続き)



ThinkPad X200 Tablet の場合:

注：保守中のコンピューターに使用されている DIMM が 1 つだけの場合は、カードを SLOT-0 (a) に挿入し、SLOT-1 (b) には挿入しないでください。

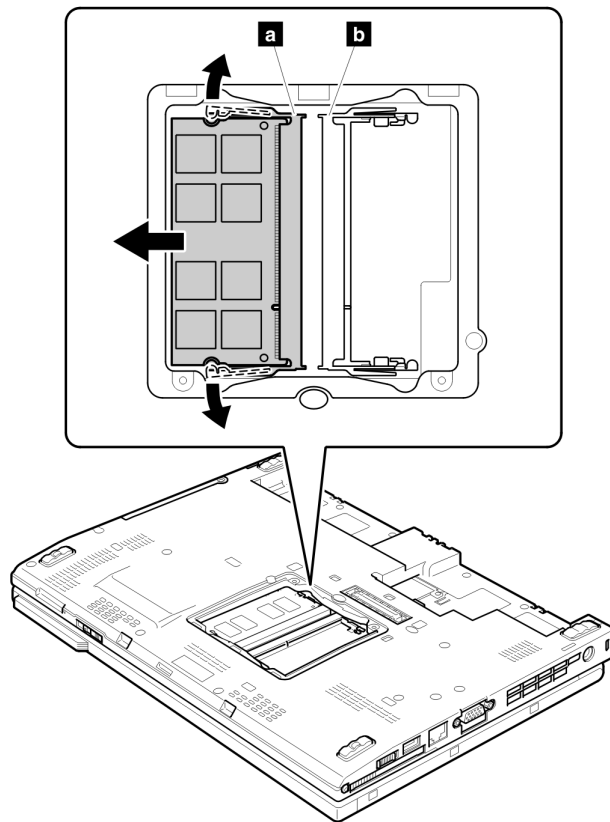
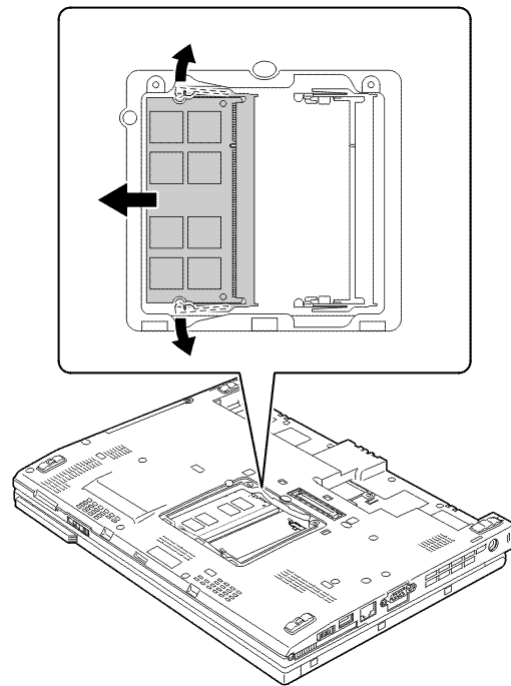


表 12. DIMM の取り外し手順 (続き)

ThinkPad X201 Tablet の場合:



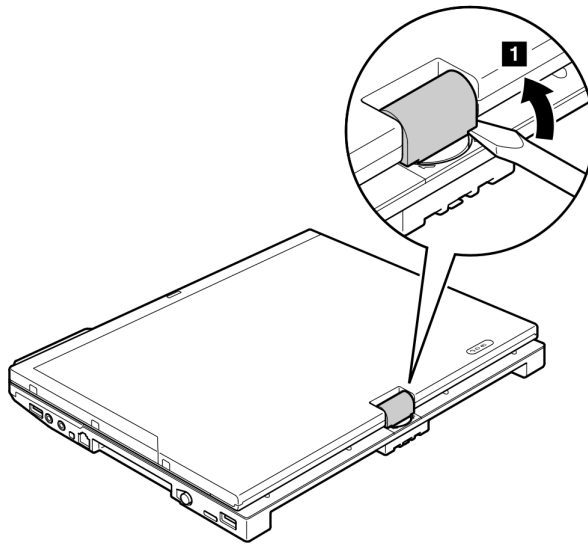
取り付け時の注意: DIMM の切り欠きのある端をソケットに挿入します。DIMM をしっかりと押し、定位置にカチッとハマるまで倒します。DIMM がスロットにしっかりと固定され、簡単に動かないことを確認してください。

1050 ヒンジ・キャップ

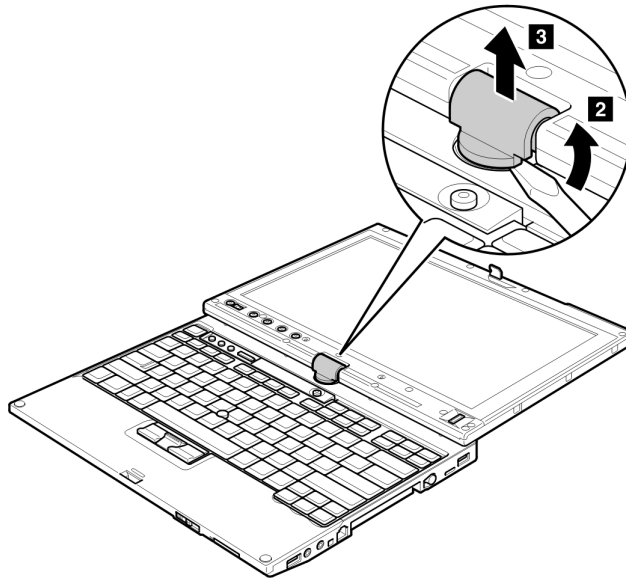
作業のために、次の FRU を次の順序で取り外します。

- 61 ページの 『1020 バッテリー・パック』

表 13. ヒンジ・キャップの取り外し手順

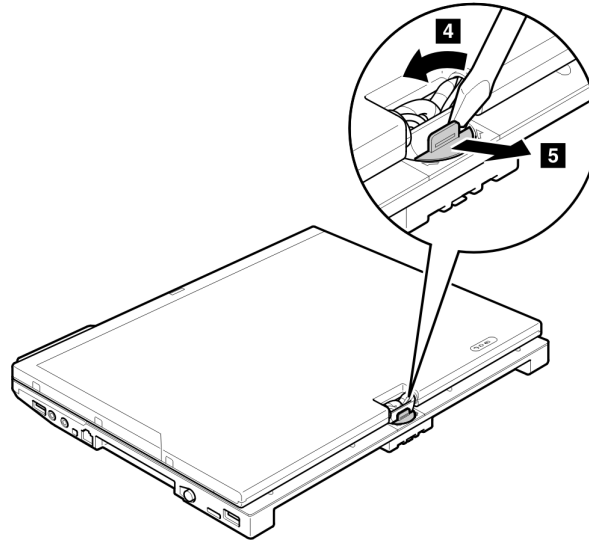


LCD ユニットを開き、次にヒンジ・キャップ (前部) を取り外します。



LCD ユニットを閉じて、次にヒンジ・キャップ (後部) を取り外します。

表 13. ヒンジ・キャップの取り外し手順 (続き)

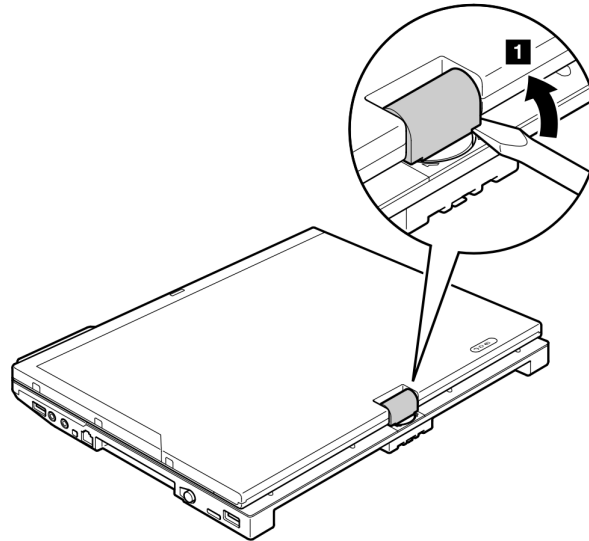


1060 キーボード

作業のために、次の FRU を次の順序で取り外します。

- 61 ページの『1020 バッテリー・パック』

表 14. キーボードの取り外し手順




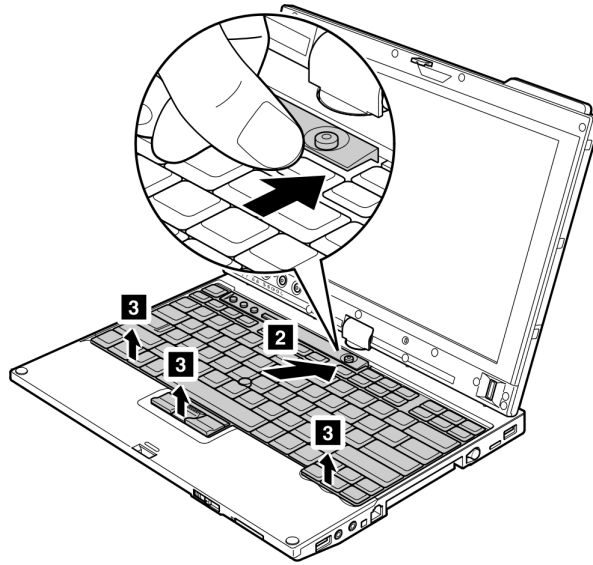
ステップ	アイコン	ねじ (数量)	色	トルク
1		M2 × 6 mm、ウェハー頭、ナイロン被覆 (4)	黒	0.181 Nm (1.85 kgfcm)

表 14. キーボードの取り外し手順 (続き)



キーボードを矢印 **4** で示されている方向に少し持ち上げてから、コネクタ **5** を切り離します。

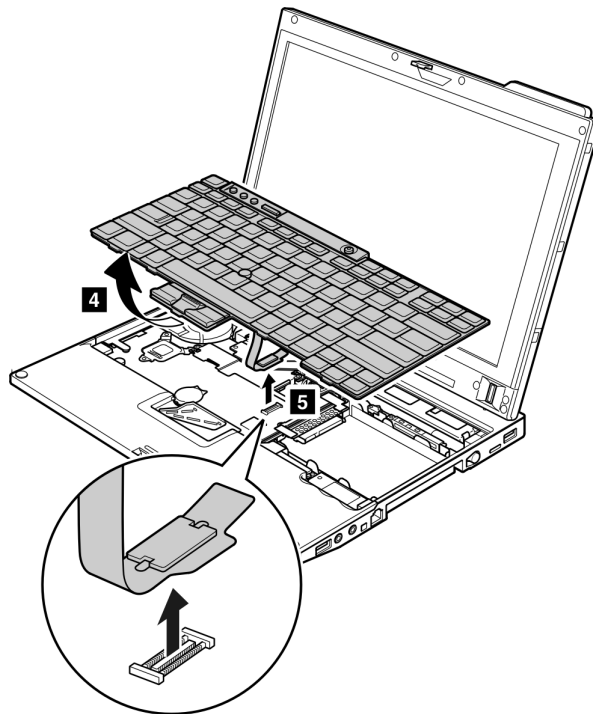
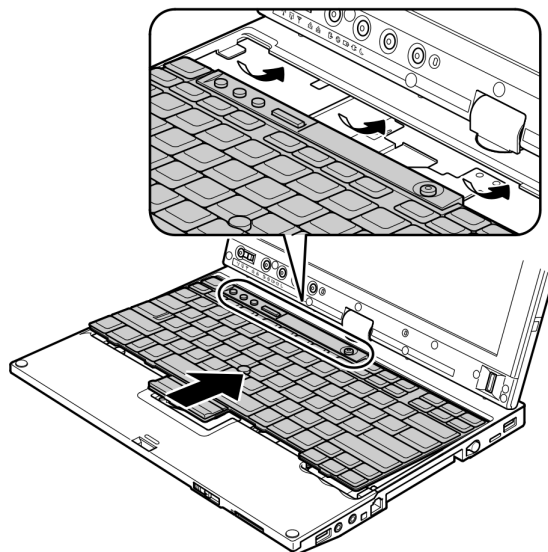


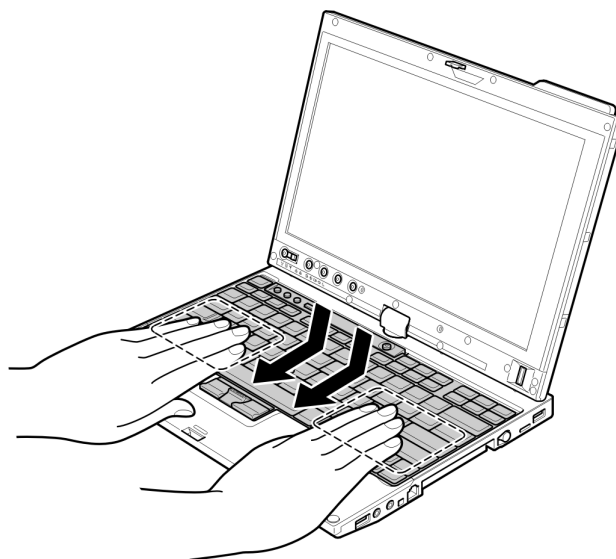
表 14. キーボードの取り外し手順 (続き)

取り付け時の注意:

1. キーボード・コネクタをしっかりと取り付けます。
2. キーボードのエッジがこの図で示すようにフレームの下に入っていることを確認してください。次にキーを押して、キーボードを所定位置にしっかりとラッチします。



3. キーボードの前側をしっかりと収めるために、親指でキーを静かに押し、キーボードを手前にずらします。



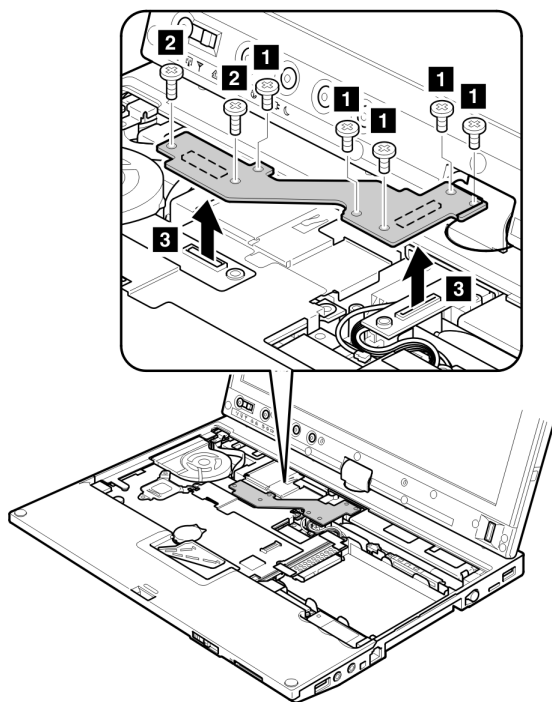
4. ThinkPad の底面側からねじを締め付けて、キーボードを固定します。

1070 延長ケーブル・カード

作業のために、次の FRU を次の順序で取り外します。

- 61 ページの 『1020 バッテリー・パック』
- 69 ページの 『1060 キーボード』

表 15. 延長ケーブル・カードの取り外し手順



ステップ	ねじ (数量)	色	トルク
1	M2 × 3 mm、平頭、ナイロン被覆 (5)	黒	0.181 Nm (1.85 kgfcm)
2	M2 × 6 mm、平頭、ナイロン被覆 (2)	銀色	0.181 Nm (1.85 kgfcm)

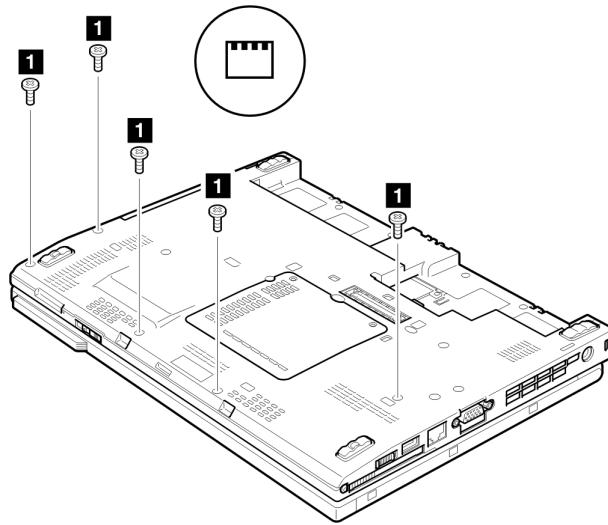
取り付け時の注意: コネクタがしっかりと接続されていることを確認してください。


1080 パームレスト

作業のために、次の FRU を次の順序で取り外します。

- 61 ページの 『1020 バッテリー・パック』
- 69 ページの 『1060 キーボード』

表 16. パームレストの取り外し手順



ステップ	アイコン	ねじ (数量)	色	トルク
1		M2 × 6 mm、ウェハー頭、ナイロン被覆 (5)	黒	0.181 Nm (1.85 kgfcm)

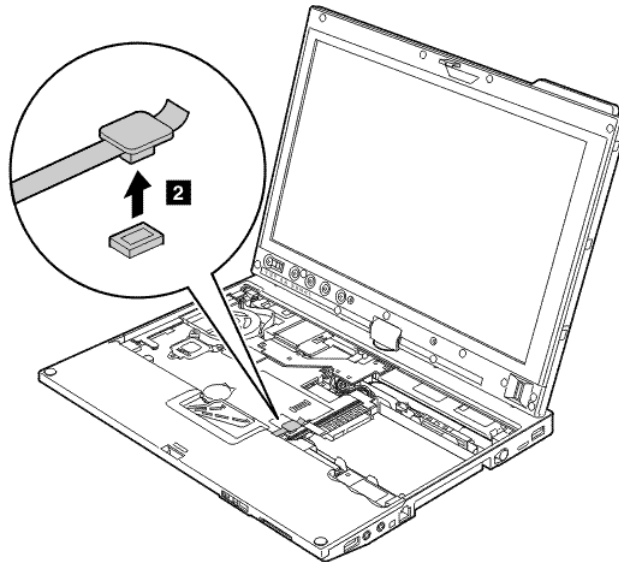
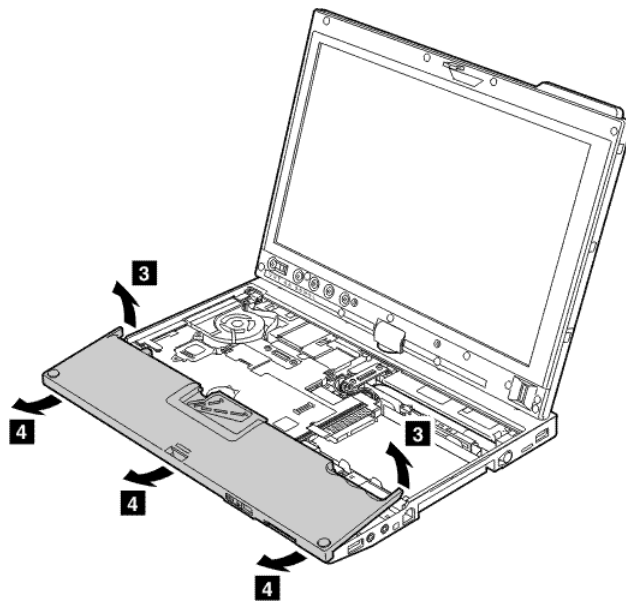
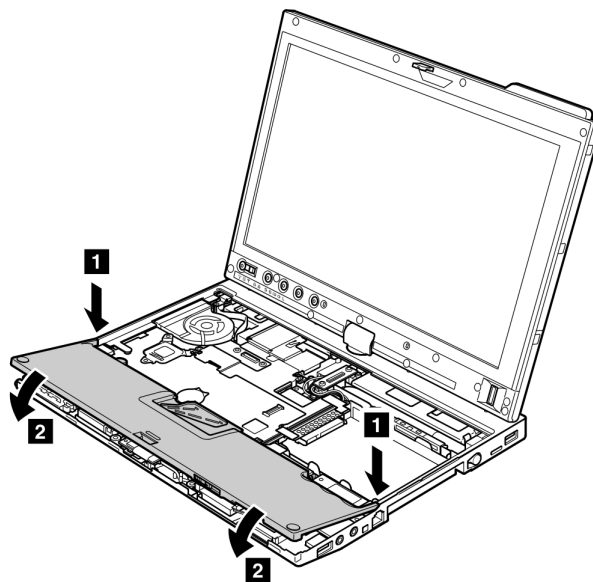


表 16. パームレストの取り外し手順 (続き)



取り付け時の注意: パームレストを取り付ける手順は、次のとおりです。

1. タッチパッド・コネクタを、システム・ボードにしっかりと取り付けます。
2. パームレストの左右の上端を押し、所定の位置に収めます。
3. パームレストの前側をカチッという音がして位置にはまるまで押します。



4. LCD カバーを閉じ、ThinkPad を裏返します。次に5つのねじを締めて、パームレストを固定します。

1090 バックアップ・バッテリー



お客様の ThinkPad のパーツ・リストで指定されているバッテリーのみを使用してください。それ以外のバッテリーでは、発火または爆発が生じるおそれがあります。

作業のために、次の FRU を次の順序で取り外します。

- 61 ページの 『1020 バッテリー・パック』
- 69 ページの 『1060 キーボード』
- 72 ページの 『1080 パームレスト』

表 17. バックアップ・バッテリーの取り外し手順

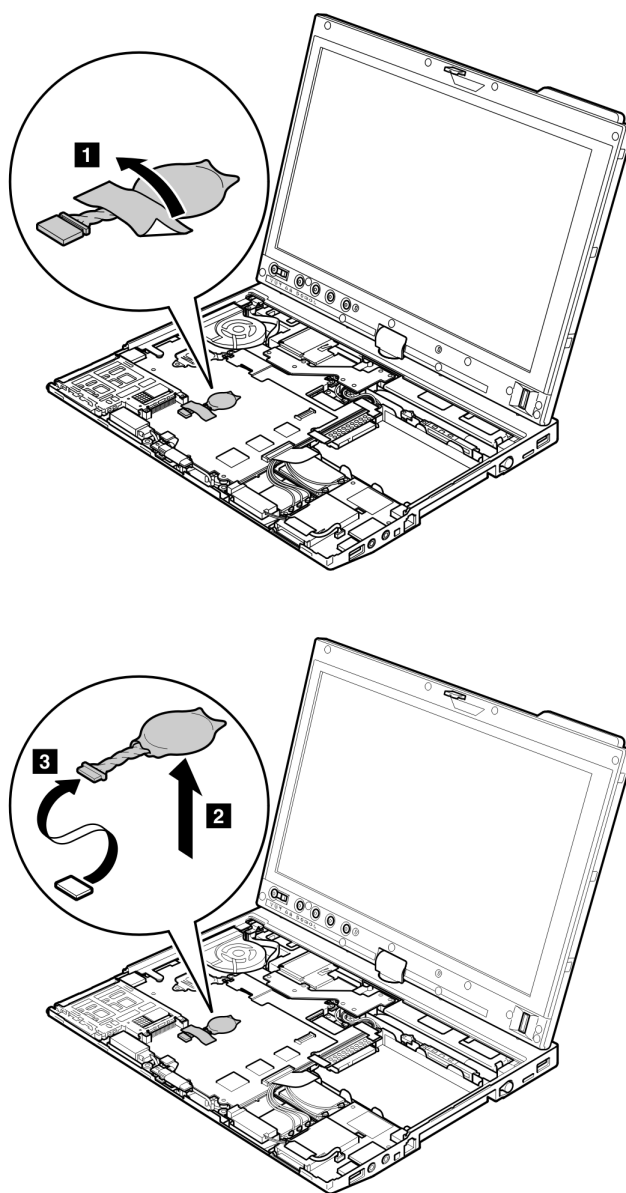


表 17. バックアップ・バッテリーの取り外し手順 (続き)

取り付け時の注意: バッテリー・コネクターがしっかりと接続されていることを確認してください。

1100 PCI Express ミニ・カード (ワイヤレス LAN/WiMAX 用)

作業のために、次の FRU を次の順序で取り外します。

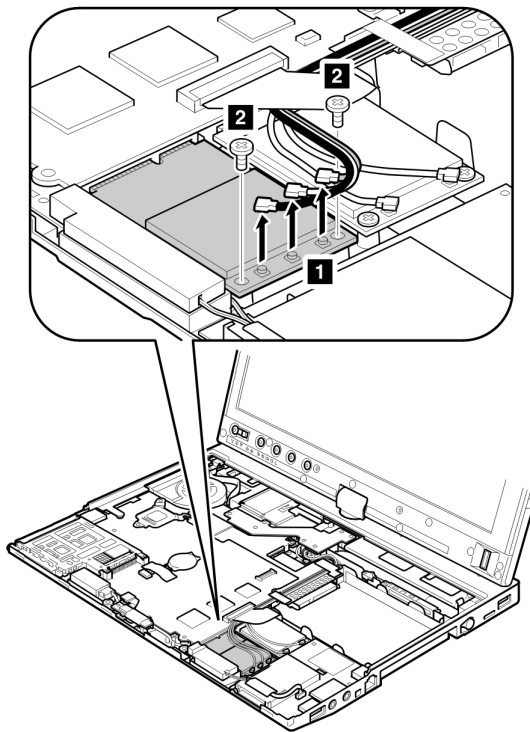
- 61 ページの 『1020 バッテリー・バック』
- 69 ページの 『1060 キーボード』
- 72 ページの 『1080 パームレスト』

表 18. PCI Express ミニ・カード (ワイヤレス LAN/WiMAX 用) の取り外し手順

フルサイズ PCI Express ミニ・カード:

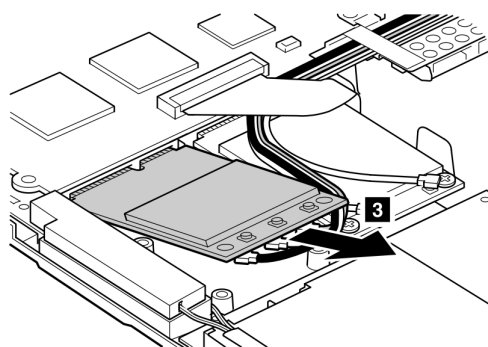
ステップ **1** で、取外ツール・アンテナ RF コネクター (P/N: 08K7159) を使用してジャックのプラグを抜くか、コネクターを指でつまみ、矢印の方向で慎重にそれらのプラグを抜きます。

注: 一部のモデルでは、ステップ **1** でアンテナ・ケーブルが 2 本ある場合があります。



ステップ	ねじ (数量)	色	トルク
2	M2 × 3.5 mm、ウェハー頭、ナイロン被覆 (2)	銀色	0.181 Nm (1.85 kgfcm)

表 18. PCI Express ミニ・カード (ワイヤレス LAN/WiMAX 用) の取り外し手順 (続き)

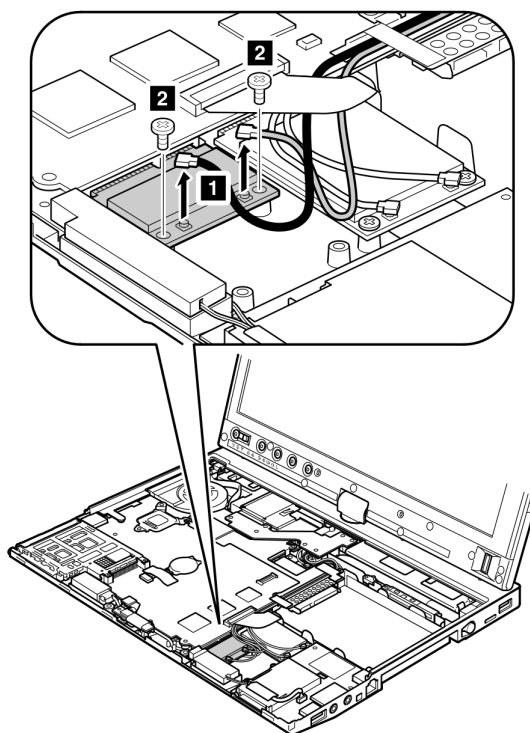


取り付け時の注意:

- 2個のアンテナ・コネクタがあるワイヤレス LAN カード付きのモデルの場合、灰色のケーブルは、カード上の **MAIN** または **M** のラベルが付いたジャックに差し込み、黒のケーブルは、**AUX** または **A** のラベルが付いたジャックに差し込んでください。保守している ThinkPad に 3 本のケーブルがある場合は、白のケーブルをケーブル保護管に入れてください。
- 3個のアンテナ・コネクタがあるワイヤレス LAN カード付きのモデルの場合、灰色のケーブル (MAIN) は、カード上の **TR1** のラベルが付いたジャックに、白のケーブル (3 番目) は **RO** または **TR3** のラベルが付いたジャックに、黒のケーブル (AUX) は **TR2** のラベルが付いたジャックに、それぞれ差し込んでください。

ハーフサイズ PCI Express ミニ・カード:

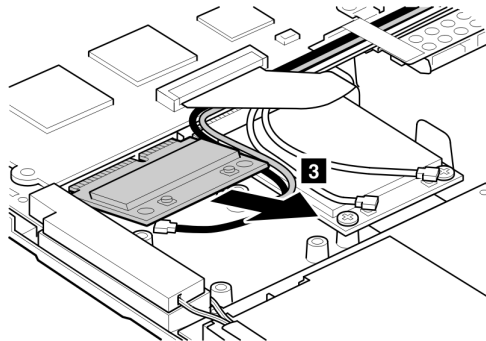
ステップ **1** で、取外ツール・アンテナ RF コネクタ (P/N: 08K7159) を使用してジャックのプラグを抜くか、コネクタを指でつまみ、矢印の方向で慎重にそれらのプラグを抜きます。



ステップ	ねじ (数量)	色	トルク
------	---------	---	-----

表 18. PCI Express ミニ・カード (ワイヤレス LAN/WiMAX 用) の取り外し手順 (続き)

2	M2 × 3.5 mm、ウェハー頭、ナイロン被覆 (2)	銀色	0.181 Nm (1.85 kgfcm)
---	------------------------------	----	--------------------------



取り付け時の注意: 灰色のケーブルは、カード上の **MAIN** ラベルが付いたジャックに差し込み、黒色のケーブルは、カード上の **AUX** のラベルが付いたジャックに差し込んでください。

1110 PCI Express ミニ・カード (ワイヤレス WAN 用)

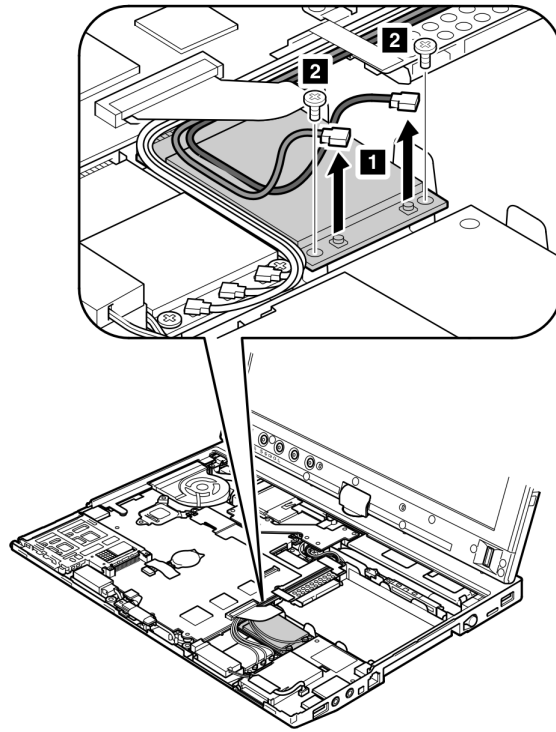
作業のために、次の FRU を次の順序で取り外します。

- 61 ページの 『1020 バッテリー・パック』
- 69 ページの 『1060 キーボード』
- 72 ページの 『1080 パームレスト』

表 19. PCI Express ミニ・カード (ワイヤレス WAN 用) の取り外し手順

ステップ **1** で、取外ツール・アンテナ RF コネクター (P/N: 08K7159) を使用してジャックのプラグを抜くか、コネクターを指でつまみ、矢印の方向で慎重にそれらのプラグを抜きます。

表 19. PCI Express ミニ・カード (ワイヤレス WAN 用) の取り外し手順 (続き)



ステップ	ねじ (数量)	色	トルク
3	M2 × 3.5 mm、ウェハー頭、ナイロン被覆 (2)	銀色	0.181 Nm (1.85 kgfcm)

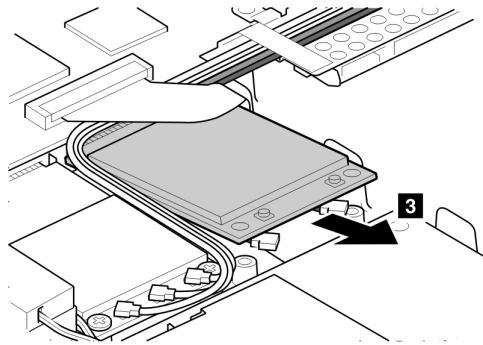
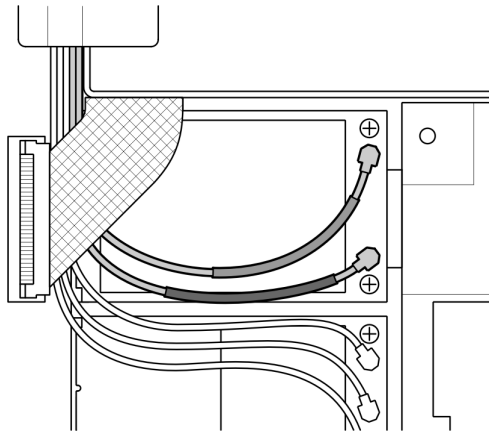
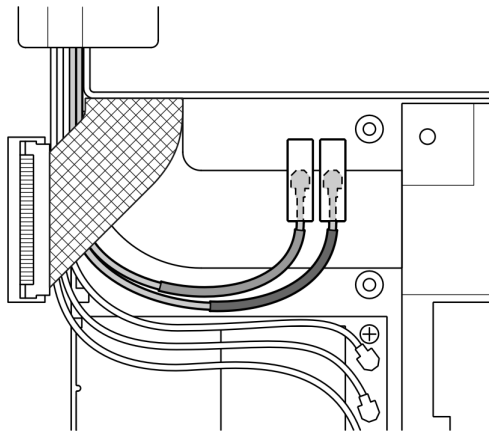


表 19. PCI Express ミニ・カード (ワイヤレス WAN 用) の取り外し手順 (続き)

取り付け時の注意: カードを取りつける場合、赤のケーブルは、カード上の **MAIN** のラベルが付いたジャックに差し込み、青のケーブルは、**AUX** のラベルが付いたジャックに差し込んでください。



保守中の ThinkPad がワイヤレス WAN 対応モデルである場合は、アンテナ・ケーブルをケーブル保護管に入れ、次の図に示すように取り付けてください。



1120 Intel ターボ・メモリー・ミニカードまたはワイヤレス USB PCI Express ハーフ・ミニ・カード

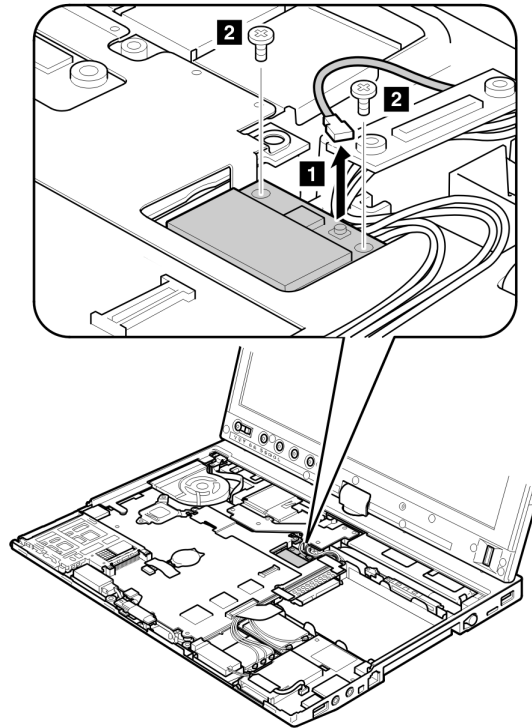
作業のために、次の FRU を次の順序で取り外します。

- 61 ページの 『1020 バッテリー・パック』
- 69 ページの 『1060 キーボード』
- 72 ページの 『1080 パームレスト』

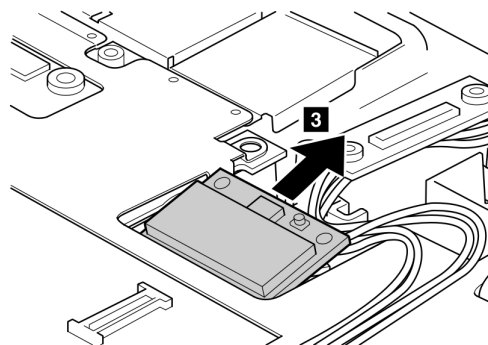
表 20. インテル ターボ・メモリー・ミニカードまたはワイヤレス USB PCI Express ハーフ・ミニ・カードの取り外し手順

注：ステップ **1** は、ワイヤレス USB PCI Express ハーフ・ミニ・カード付きモデルにのみ適用されます。Intel® ターボ・メモリー・ミニカード付きモデルの場合は、ステップ **1** をスキップしてください。

ステップ **1** で、取外ツール・アンテナ RF コネクター (P/N: 08K7159) を使用してジャックのプラグを抜くか、コネクターを指でつまみ、矢印の方向で慎重にそれらのプラグを抜きます。



ステップ	ねじ (数量)	色	トルク
2	M2 × 3.5 mm、ウェハー頭、ナイロン被覆 (2)	銀色	0.181 Nm (1.85 kgfcm)



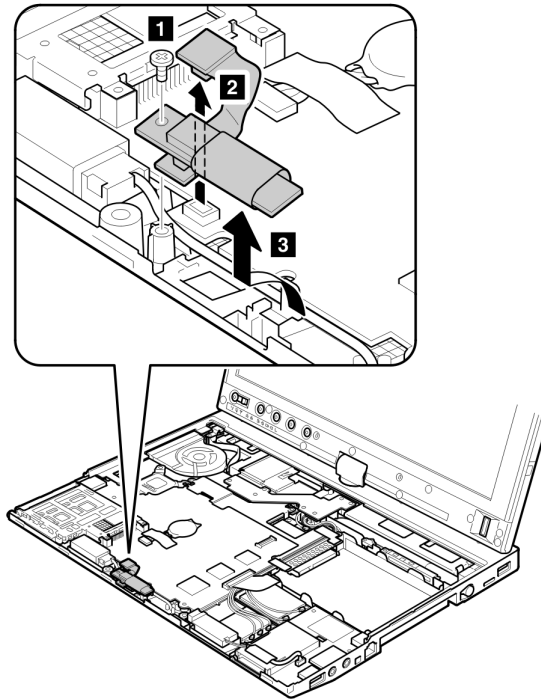
取り付け時の注意: ワイヤレス USB PCI Express ハーフ・ミニ・カードを搭載したモデルの場合、黄色のケーブルはカード上のジャックに差し込んでください。

1130 Bluetooth ドーター・カード (BDC-2.1)

作業のために、次の FRU を次の順序で取り外します。

- 61 ページの 『1020 バッテリー・パック』
- 69 ページの 『1060 キーボード』
- 72 ページの 『1080 パームレスト』

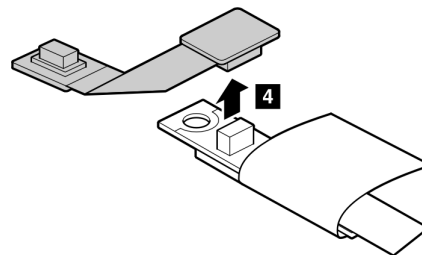
表 21. Bluetooth ドーター・カードの取り外し手順



ステップ	ねじ (数量)	色	トルク
1	M2 × 3.5 mm、ウェハー頭、ナイロン被覆 (1)	銀色	0.181 Nm (1.85 kgfcm)

取り付け時の注意: コネクター **2** がしっかりと接続されていることを確認してください。

Bluetooth ドーター・カードを裏返し、ケーブルをコネクターから切り離します。



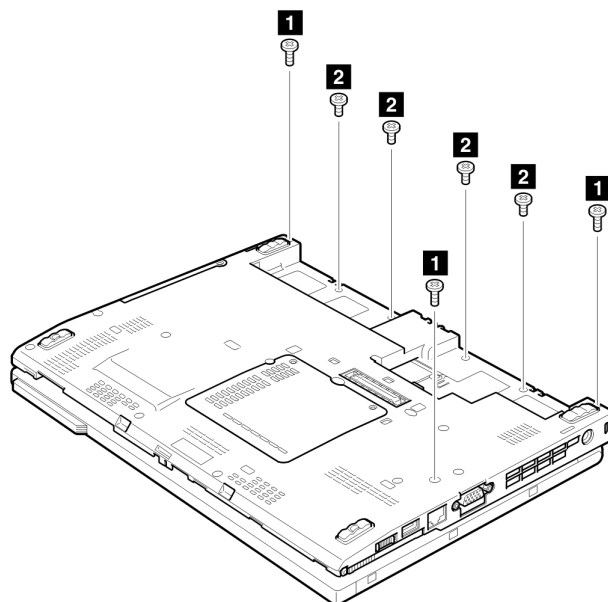
取り付け時の注意: コネクター **4** がしっかりと接続されていることを確認してください。

1140 キーボード・ベゼル

作業のために、次の FRU を次の順序で取り外します。

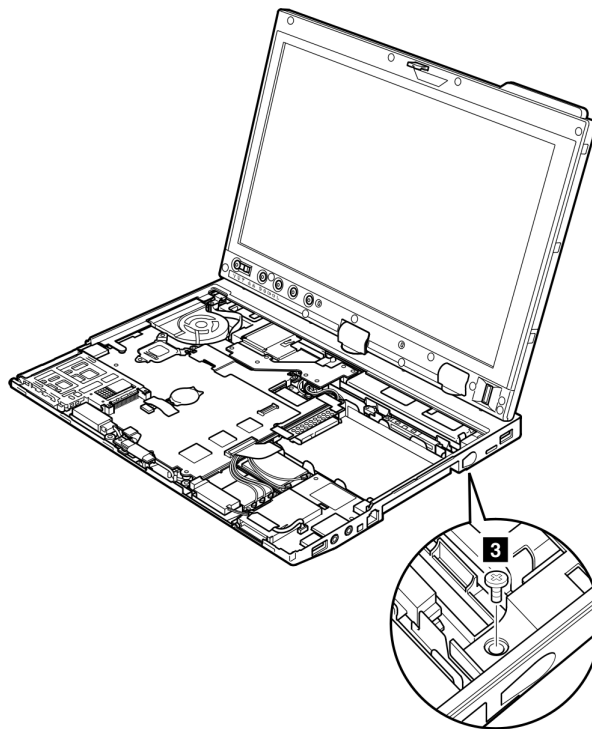
- 61 ページの 『1010 デジタイザー・ペン』
- 61 ページの 『1020 バッテリー・パック』
- 69 ページの 『1060 キーボード』
- 72 ページの 『1080 パームレスト』

表 22. キーボード・ベゼルの取り外し手順



ステップ	ねじ (数量)	色	トルク
1	M2 × 6 mm、ウェハー頭、ナイロン被覆 (3)	黒	0.181 Nm (1.85 kgfcm)
2	M2 × 3.5 mm、ウェハー頭、ナイロン被覆 (4)	銀色	0.181 Nm (1.85 kgfcm)

表 22. キーボード・ベゼルの取り外し手順 (続き)



ステップ	ねじ (数量)	色	トルク
3	M2 × 2 mm、ウェハー頭、ナイロン被覆 (1)	黒	0.181 Nm (1.85 kgfcm)

次の図に示すように LCD ユニットの回転させます。

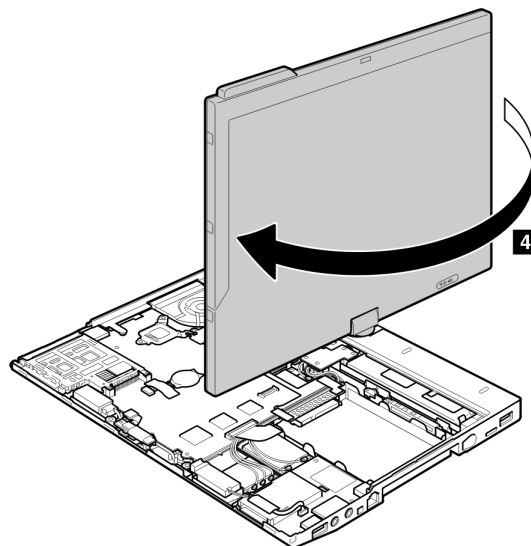
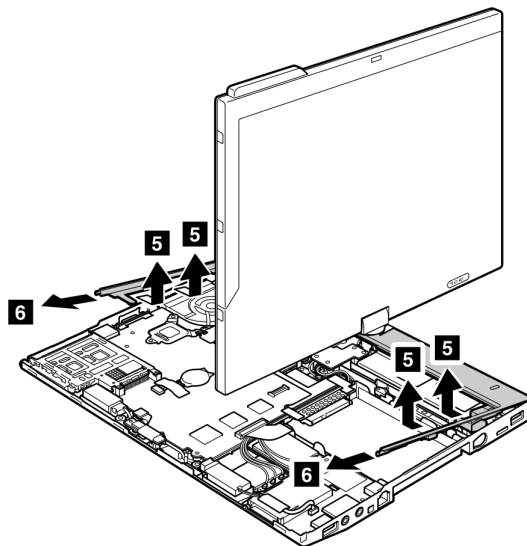


表 22. キーボード・ベゼルの取り外し手順 (続き)

ステップ **5** で、爪を切り離します。次に、キーボード・ベゼルを矢印 **6** の方向に取り外します。

注意: キーボード・ベゼルを保守するときは、いかなる場合も乱暴な取り扱いはしないでください。



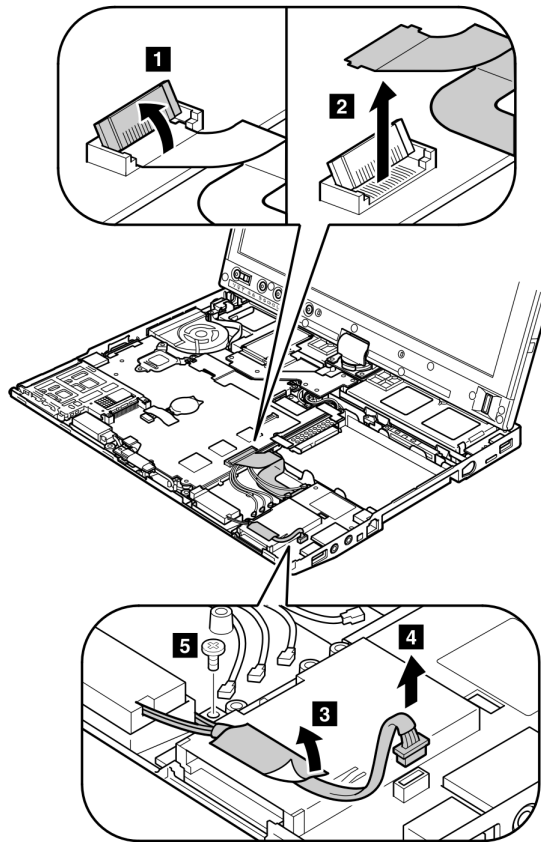
取り付け時の注意: すべての爪がしっかりと接続されていることを確認してください。

1150 I/O カード・アセンブリー

作業のために、次の FRU を次の順序で取り外します。

- 61 ページの 『1010 デジタイザー・ペン』
- 61 ページの 『1020 バッテリー・パック』
- 69 ページの 『1060 キーボード』
- 72 ページの 『1080 パームレスト』
- 78 ページの 『1110 PCI Express ミニ・カード (ワイヤレス WAN 用)』
- 83 ページの 『1140 キーボード・ベゼル』

表 23. I/O カード・アセンブリーの取り外し手順

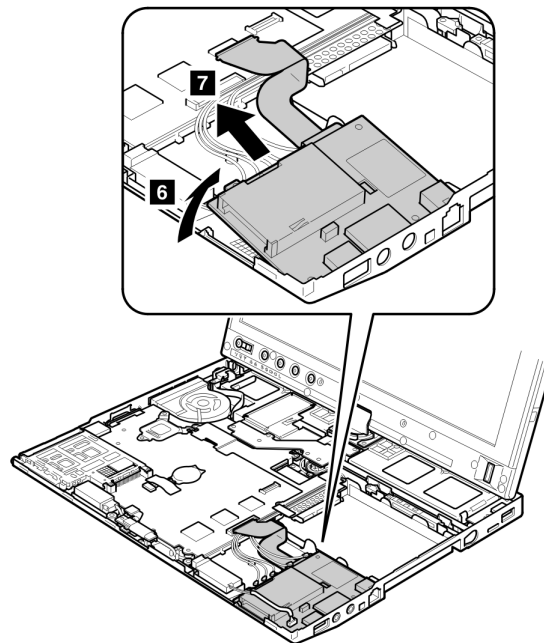


ステップ	ねじ (数量)	色	トルク
5	M2 × 3.5 mm、ウェハー頭、ナイロン被覆 (1)	銀色	0.181 Nm (1.85 kgfcm)

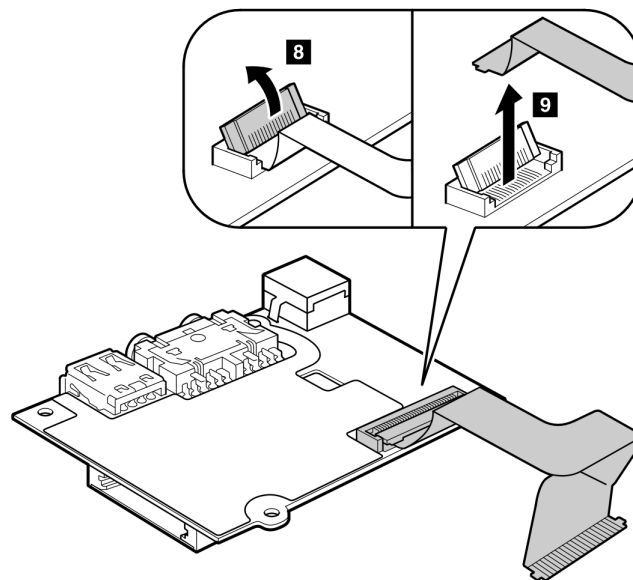
取り付け時の注意: スピーカー・コネクタがしっかりと接続されていることを確認してください。

注: ケーブルは、両面テープで固定されています。

表 23. I/O カード・アセンブリーの取り外し手順 (続き)



I/O カードをひっくり返し、ケーブルをフリップ・ロック ZIF コネクタから切り離します。

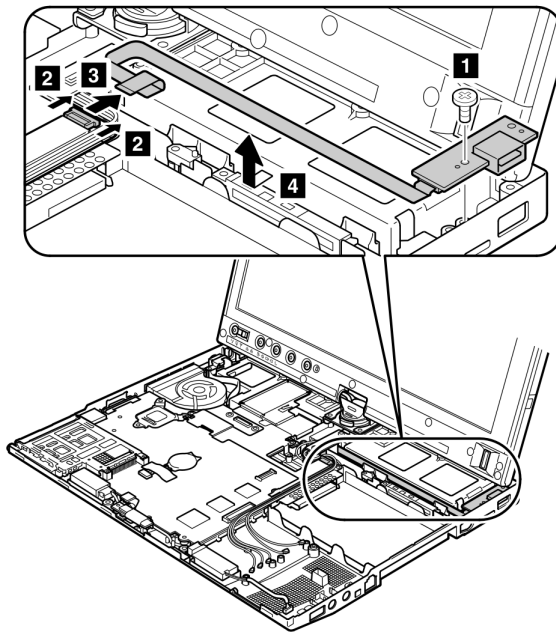


1160 USB サブカード

作業のために、次の FRU を次の順序で取り外します。

- 61 ページの 『1010 デジタイザー・ペン』
- 61 ページの 『1020 バッテリー・パック』
- 69 ページの 『1060 キーボード』
- 72 ページの 『1080 パームレスト』
- 83 ページの 『1140 キーボード・ベゼル』

表 24. USB サブカードの取り外し手順



ステップ	ねじ (数量)	色	トルク
1	M2 × 6 mm、ウェハー頭、ナイロン被覆 (1)	銀色	0.181 Nm (1.85 kgfcm)

USB サブカードを裏返し、ケーブルをコネクタから切り離します。

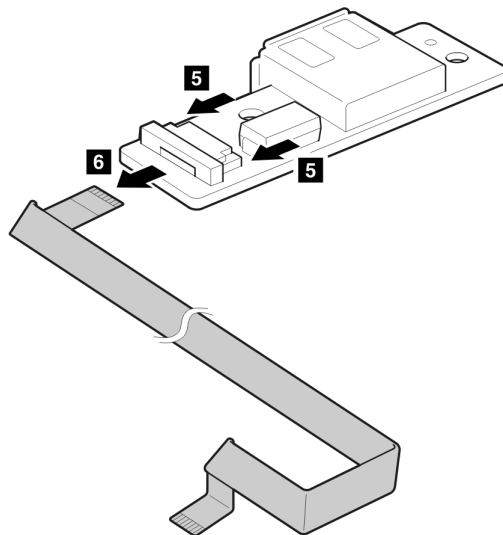
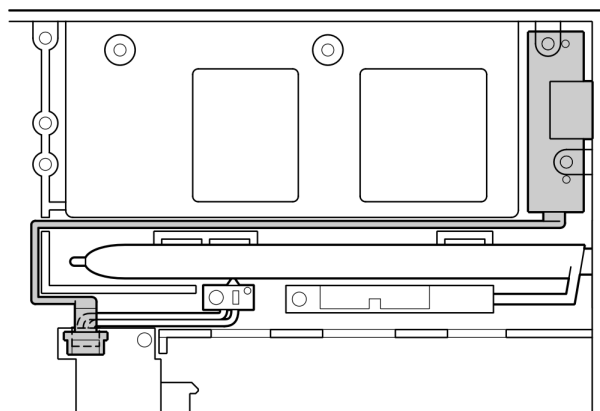


表 24. USB サブカードの取り外し手順 (続き)

取り付け時の注意: ケーブルを、以下の図で示されているように配線します。



1170 LCD アセンブリー

作業のために、次の FRU を次の順序で取り外します。

- 61 ページの 『1010 デジタイザー・ペン』
- 61 ページの 『1020 バッテリー・パック』
- 67 ページの 『1050 ヒンジ・キャップ』
- 69 ページの 『1060 キーボード』
- 71 ページの 『1070 延長ケーブル・カード』
- 72 ページの 『1080 パームレスト』
- 76 ページの 『1100 PCI Express ミニ・カード (ワイヤレス LAN/WiMAX 用)』
- 78 ページの 『1110 PCI Express ミニ・カード (ワイヤレス WAN 用)』
- 80 ページの 『1120 Intel ターボ・メモリー・ミニカードまたはワイヤレス USB PCI Express ハーフ・ミニ・カード』
- 83 ページの 『1140 キーボード・ベゼル』

表 25. LCD アセンブリーの取り外し手順

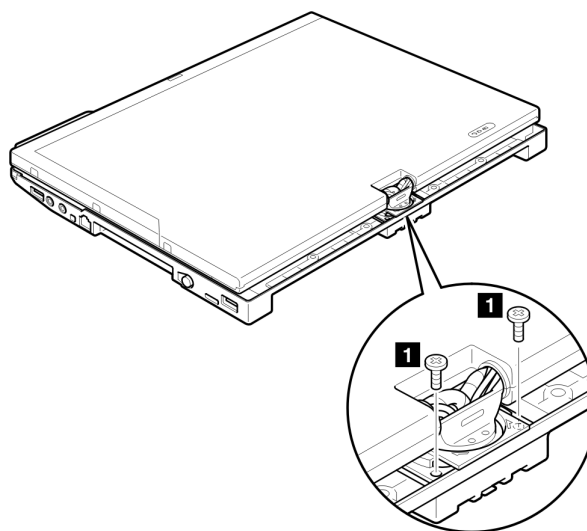
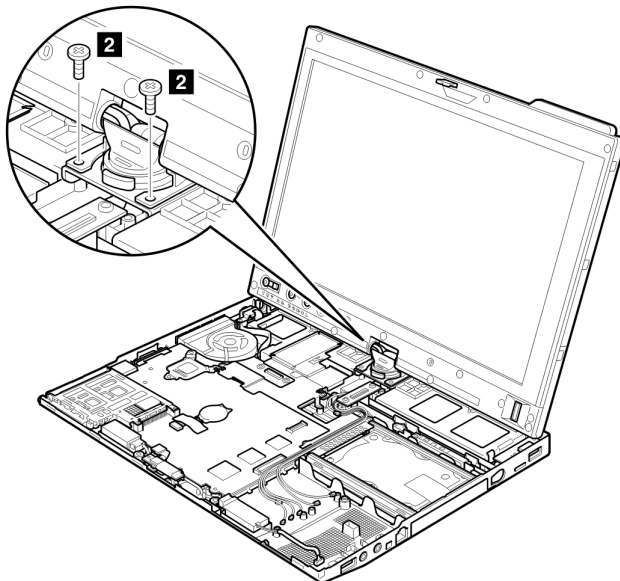


表 25. LCD アセンブリーの取り外し手順 (続き)

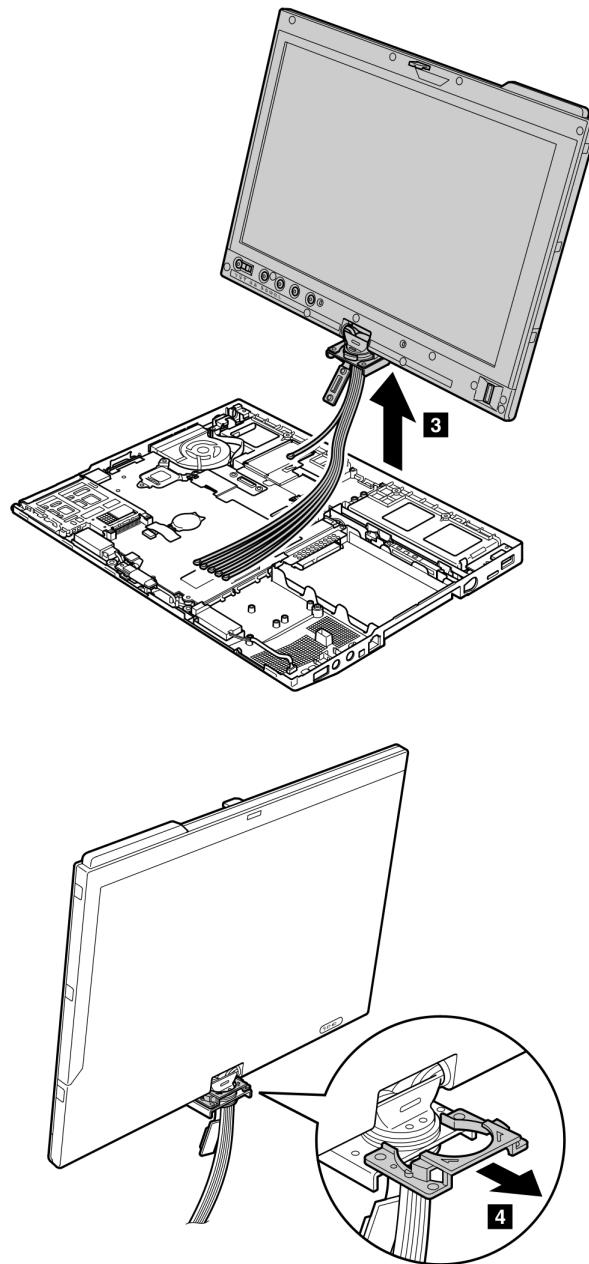
ステップ	ねじ (数量)	色	トルク
1	M2.5 × 6 mm、ウェハー頭、ナイロン被覆 (2)	黒	0.392 Nm (4 kgfcm)



ステップ	ねじ (数量)	色	トルク
2	M2.5 × 6 mm、ウェハー頭、ナイロン被覆 (2)	黒	0.392 Nm (4 kgfcm)

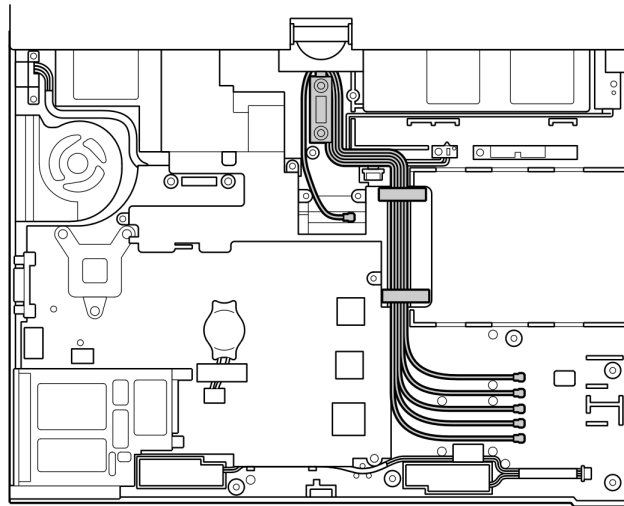
ステップ **3** の前に、アンテナ・ケーブルを固定しているテープをはぎ取り、フレームのケーブル・ガイドからケーブルを取り外します。

表 25. LCD アセンブリーの取り外し手順 (続き)



取り付け時の注意: アンテナ・ケーブルをケーブル・ガイドに沿って配線し、テープで固定します。ケーブルを配線する際、ケーブルに張力が加わっていないことを確認してください。張力によって、ケーブルがケーブル・ガイドで傷ついたり、ワイヤーが切れたりする可能性があります。

表 25. LCD アセンブリーの取り外し手順 (続き)



1180 DC 入カコネクター、ファン、デジタイザー・ペン・ケース、およびペン・スイッチ・アセンブリー

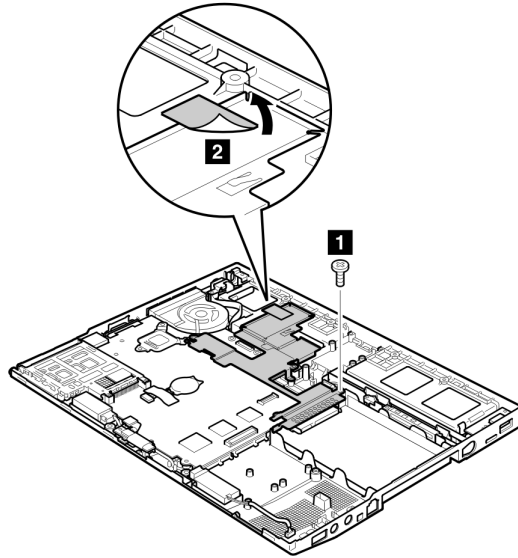
作業のために、次の FRU を次の順序で取り外します。

- 61 ページの 『1010 デジタイザー・ペン』
- 61 ページの 『1020 バッテリー・パック』
- 67 ページの 『1050 ヒンジ・キャップ』
- 69 ページの 『1060 キーボード』
- 71 ページの 『1070 延長ケーブル・カード』
- 72 ページの 『1080 パームレスト』
- 76 ページの 『1100 PCI Express ミニ・カード (ワイヤレス LAN/WiMAX 用)』
- 78 ページの 『1110 PCI Express ミニ・カード (ワイヤレス WAN 用)』
- 80 ページの 『1120 Intel ターボ・メモリー・ミニカードまたはワイヤレス USB PCI Express ハーフ・ミニ・カード』
- 82 ページの 『1130 Bluetooth ドーター・カード (BDC-2.1)』
- 83 ページの 『1140 キーボード・ベゼル』
- 85 ページの 『1150 I/O カード・アセンブリー』
- 87 ページの 『1160 USB サブカード』
- 89 ページの 『1170 LCD アセンブリー』

表 26. DC 入カコネクター、ファン、デジタイザー・ペン・ケース、およびペン・スイッチ・アセンブリーの取り外し手順

上部のシールディング・アセンブリーを最初に取り外します。

表 26. DC 入力コネクタ、ファン、デジタイザー・ペン・ケース、およびペン・スイッチ・アセンブリーの取り外し手順 (続き)



ステップ	ねじ (数量)	色	トルク
1	M2 × 3.5 mm、ウェハー頭、ナイロン被覆 (1)	銀色	0.181 Nm (1.85 kgfcm)

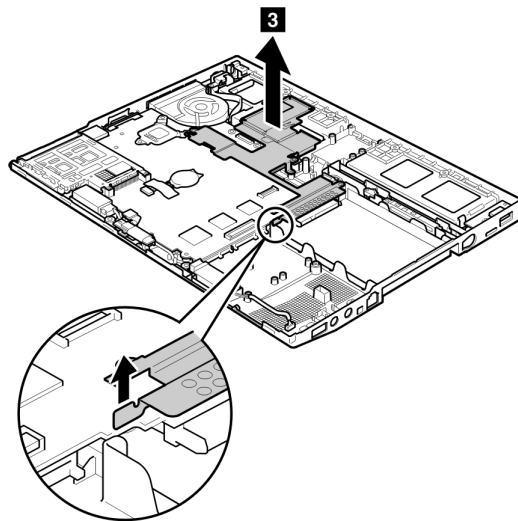
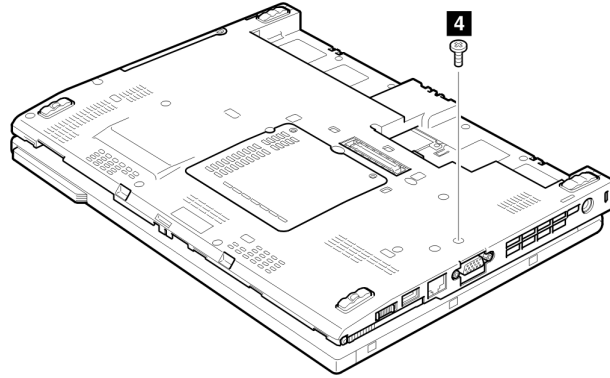
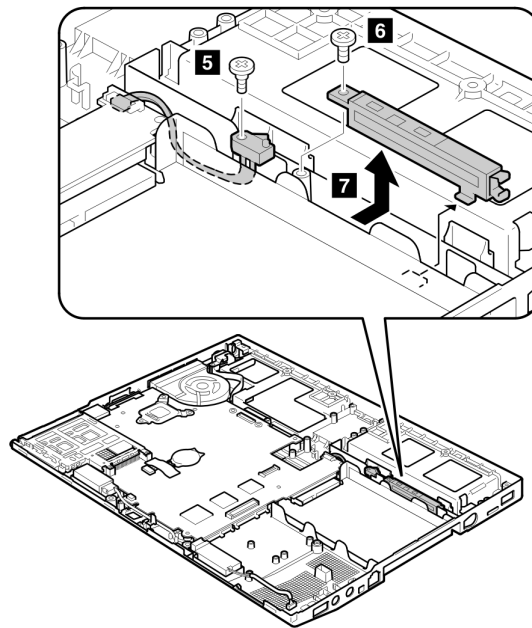


表 26. DC 入力コネクタ、ファン、デジタイザー・ペン・ケース、およびペン・スイッチ・アセンブリーの取り外し手順 (続き)



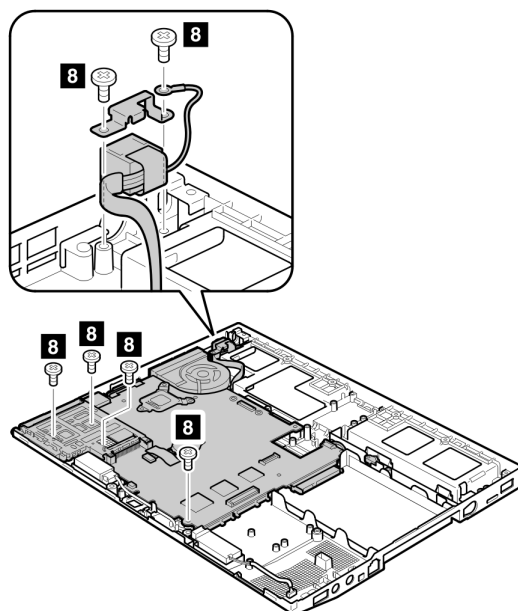
ステップ	ねじ (数量)	色	トルク
4	M2 × 3.5 mm、ウェハー頭、ナイロン被覆 (1)	黒	0.181 Nm (1.85 kgfcm)

ステップ **6** および **7** で、デジタイザー・ペン・ケース・アセンブリーを取り外します。

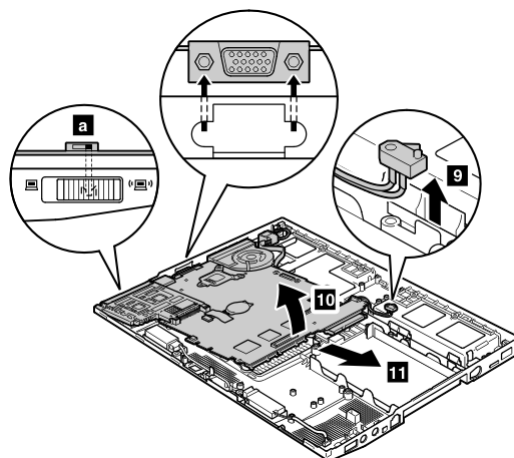


ステップ	ねじ (数量)	色	トルク
5	M1.6 x 3 + 4.2A mm、肩付きソケット頭、ナイロン被覆 (1)	黒	0.181 Nm (1.85 kgfcm)
6	M2 × 3.5 mm、ウェハー頭、ナイロン被覆 (1)	銀色	0.181 Nm (1.85 kgfcm)

表 26. DC 入力コネクタ、ファン、デジタイザー・ペン・ケース、およびペン・スイッチ・アセンブリーの取り外し手順 (続き)



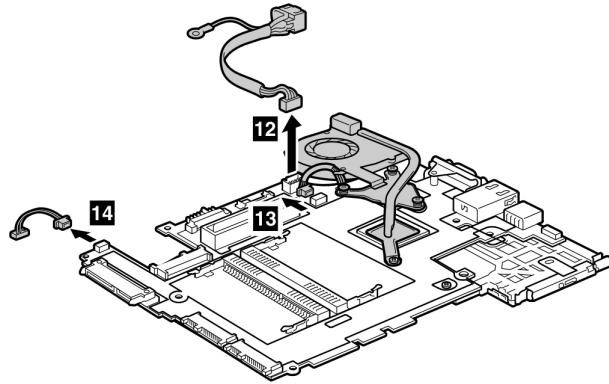
ステップ	ねじ (数量)	色	トルク
8	M2 × 3.5 mm、ウェハー頭、ナイロン被覆 (6)	銀色	0.181 Nm (1.85 kgfcm)



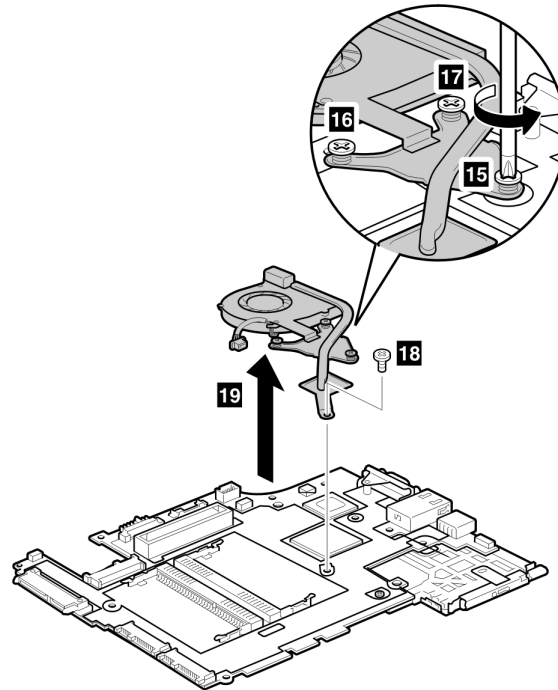
取り付け時の注意: ワイヤレス・ラジオ・スイッチを次の図 **a** に示されたように取り付けます。

表 26. DC 入力コネクタ、ファン、デジタイザ・ペン・ケース、およびペン・スイッチ・アセンブリの取り外し手順 (続き)

システム・ボードを裏返し、次に DC 入力コネクタ、ファン・コネクタ、およびペン・スイッチ・コネクタをシステム・ボードから取り外します。



取り付け時の注意: DC 入力コネクタ、ファン・コネクタ、およびペン・スイッチ・コネクタがシステム・ボードにしっかりと接続されていることを確認してください。



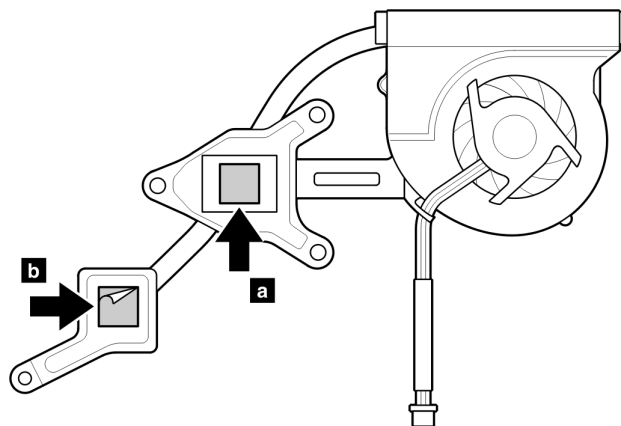
ステップ	ねじ (数量)	色	トルク
18	M2 × 3.5 mm、平頭、ナイロン被覆 (1)	銀色	0.181 Nm (1.85 kgfcm)

表 26. DC 入力コネクタ、ファン、デジタイザー・ペン・ケース、およびペン・スイッチ・アセンブリの取
り外し手順 (続き)

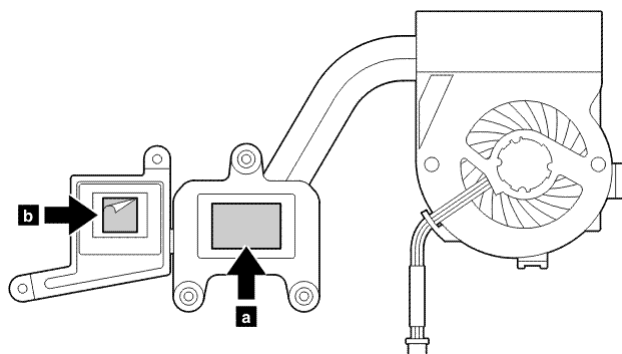
取り付け時の注意:

- ファン・アセンブリを ThinkPad に取り付ける前に、次の図で **a** とマークされている部分に熱伝導グリースを 0.2 グラムの量だけ塗布してください。グリースの塗布量が多すぎても少なすぎても、コンポーネントとの接触が不完全であるために熱の問題が発生します。この薄膜をラバー **b** からはがす必要があります。

ThinkPad X200 Tablet の場合:



ThinkPad X201 Tablet の場合:



- ファン・コネクタがしっかりと接続されていることを確認してください。

1190 システム・ボードおよび ExpressCard スロット・アセンブリ

システム・ボード取り扱い時の重要な注意事項:

システム・ボードの取り扱い時には、次のことを念頭に置いてください。

- システム・ボードには加速度計が付いていますが、これに数千の重力加速度が加わると壊れる可能性があります。

注: システム・ボードを 6 インチ (15 cm) 程度の高さからフラット状態で硬い場所に落下させると、この加速度計には 6,000 G と同程度の衝撃がかかる可能性があります。

- 硬い表面 (金属、木材、または複合材料など) を持つ作業台の上にシステム・ボードを落下させないよ

うに気を付けてください。

- システム・ボードを落とした場合は、PC-Doctor for DOS を使用してシステム・ボードをテストし、HDD Active Protection が引き続き機能することを確認する必要があります(下記を参照)。

注：テストでHDD Active Protection が機能していないことが分かった場合は、必ず落下をリジェクト・レポートに文書化し、システム・ボードを交換してください。

- いかなる場合にも乱暴な取り扱いはしないでください。
- プロセス中のいかなる時点でも、システム・ボードを落下させたり、積み重ねたりしないでください。
- システム・ボードを下に置く場合、必ずESD マットなどの詰め物をした表面または導電性の波形材の上に置いてください。

システム・ボードを再取り付けした後で、PC-Doctor for DOS を実行してHDD Active Protection が依然として機能していることを確認します。これを行う手順は、次のとおりです。

1. ThinkPad を水平な場所に置きます。
2. **Diagnostics (診断) → ThinkPad Devices (ThinkPad デバイス) → HDD Active Protection Test (HDD アクティブ保護テスト)** の順に実行します。

注意：テスト実行中は、この ThinkPad に物理的衝撃を与えないでください。

作業のために、次の FRU を次の順序で取り外します。

- 61 ページの『1010 デジタイザー・ペン』
- 61 ページの『1020 バッテリー・パック』
- 67 ページの『1050 ヒンジ・キャップ』
- 69 ページの『1060 キーボード』
- 71 ページの『1070 延長ケーブル・カード』
- 72 ページの『1080 パームレスト』
- 76 ページの『1100 PCI Express ミニ・カード (ワイヤレス LAN/WiMAX 用)』
- 78 ページの『1110 PCI Express ミニ・カード (ワイヤレス WAN 用)』
- 80 ページの『1120 Intel ターボ・メモリー・ミニカードまたはワイヤレス USB PCI Express ハーフ・ミニ・カード』
- 82 ページの『1130 Bluetooth ドーター・カード (BDC-2.1)』
- 83 ページの『1140 キーボード・ベゼル』
- 85 ページの『1150 I/O カード・アセンブリー』
- 87 ページの『1160 USB サブカード』
- 89 ページの『1170 LCD アセンブリー』
- 92 ページの『1180 DC 入力コネクタ、ファン、デジタイザー・ペン・ケース、およびペン・スイッチ・アセンブリー』

表 27. システム・ボードおよび ExpressCard スロット・アセンブリーの取り外し手順

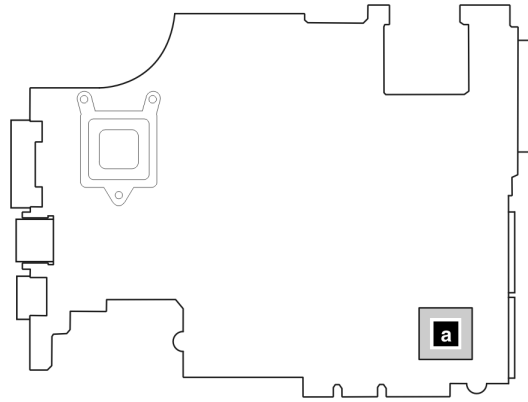
システム・ボードにはんだ付けされた次のコンポーネントは、きわめて敏感です。システム・ボードを保守するときは、いかなる場合も乱暴な取り扱いはしないでください。

ThinkPad X200 Tablet の場合：

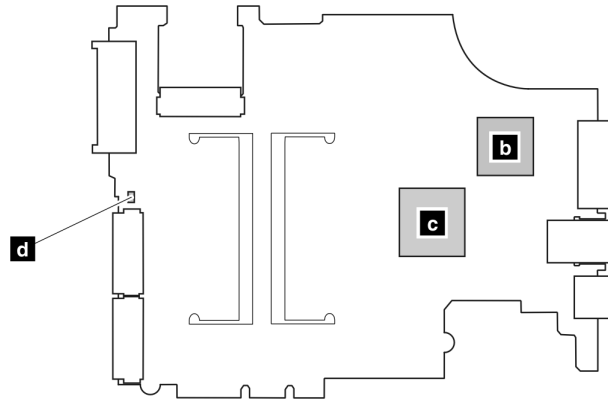
- | | |
|----------|---|
| a | ICH (入出力コントローラー・ハブ) |
| b | CPU |
| c | MCH (メモリー・コントローラー・ハブ) |
| d | HDD Active Protection System™ 用の加速度計チップ |

表面

表 27. システム・ボードおよび ExpressCard スロット・アセンブリーの取り外し手順 (続き)



底面



ThinkPad X201 Tablet の場合:

- a** CPU
- b** PCH (プラットフォーム・コントローラー・ハブ)
- c** HDD Active Protection System 用の加速度計チップ

底面

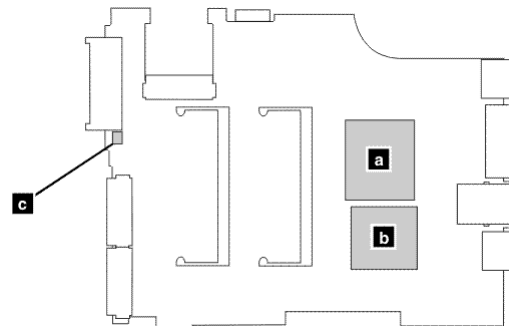
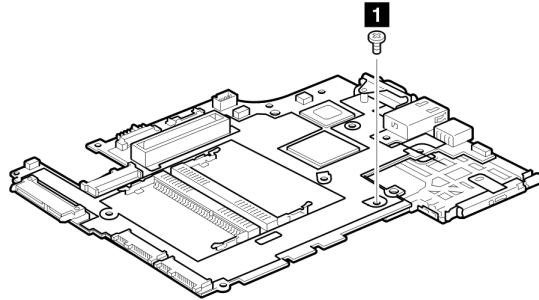


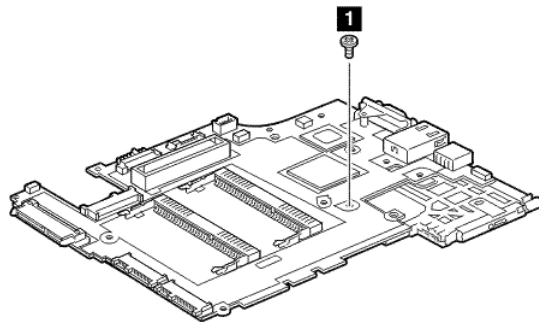
表 27. システム・ボードおよび ExpressCard スロット・アセンブリーの取り外し手順 (続き)

注：ExpressCard スロット・アセンブリーは、システム・ボードに取り付けられます。

ThinkPad X200 Tablet の場合:

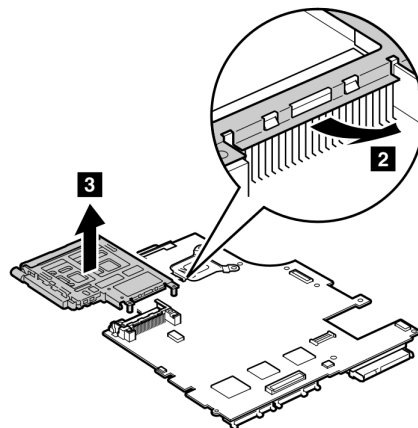


ThinkPad X201 Tablet の場合:



ステップ	ねじ (数量)	色	トルク
1	M2 × 3.5 mm、ウェハー頭、ナイロン被覆 (1)	銀色	0.181 Nm (1.85 kgfcm)

システム・ボードをひっくり返し、次に ExpressCard スロット・アセンブリーをシステム・ボードから取り外します。



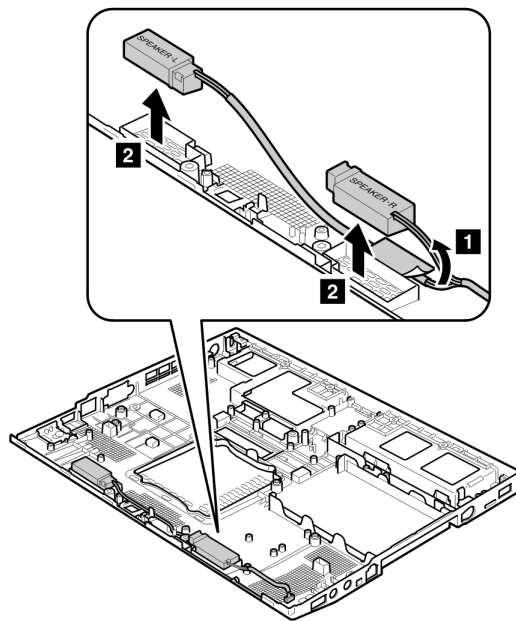
1200 ベース・カバーおよびスピーカー・アセンブリー

作業のために、次の FRU を次の順序で取り外します。

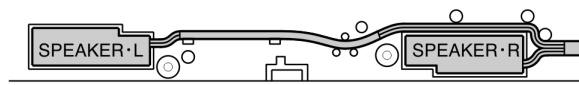
- 61 ページの 『1010 デジタイザー・ペン』
- 61 ページの 『1020 バッテリー・パック』
- 67 ページの 『1050 ヒンジ・キャップ』
- 69 ページの 『1060 キーボード』
- 71 ページの 『1070 延長ケーブル・カード』
- 72 ページの 『1080 パームレスト』
- 76 ページの 『1100 PCI Express ミニ・カード (ワイヤレス LAN/WiMAX 用)』
- 78 ページの 『1110 PCI Express ミニ・カード (ワイヤレス WAN 用)』
- 80 ページの 『1120 Intel ターボ・メモリー・ミニカードまたはワイヤレス USB PCI Express ハーフ・ミニ・カード』
- 82 ページの 『1130 Bluetooth ドーター・カード (BDC-2.1)』
- 83 ページの 『1140 キーボード・ベゼル』
- 85 ページの 『1150 I/O カード・アセンブリー』
- 87 ページの 『1160 USB サブカード』
- 89 ページの 『1170 LCD アセンブリー』
- 92 ページの 『1180 DC 入力コネクタ、ファン、デジタイザー・ペン・ケース、およびペン・スイッチ・アセンブリー』

表 28. ベース・カバーおよびスピーカー・アセンブリーの取り外し手順

スピーカー・アセンブリーをベース・カバー・アセンブリーから取り外します。



取り付け時の注意: スピーカー・ケーブルをケーブル・ガイドに沿って図に示すように配線します。



ベース・カバーへのラベルの貼り付け:

新しいベース・カバー FRU は、数種類のラベルが入っているキットと共に出荷されます。ベース・カバーを交換するとき、次のラベルを貼り付ける必要があります。

2 ホモロゲーション・ラベル

12 プロダクト・ラベル

12a 非水銀ラベル

注: 保守している ThinkPad が LED バックライト LCD モデルの場合は、プロダクト・ラベルにある水銀に関する通知を隠すように、このラベルを貼り付ける必要があります。

以下のラベルは、古いベース・カバーからはがす必要があり、新しいベース・カバーに貼り付ける必要があります。

1 Windows ライセンス・ラベル (COA)

3 MAC アドレス・ラベル

4 IMEI ラベル

5 Vodafone ラベル

6 China モデム・ラベル

7 FCC-ID ラベル (ワイヤレス WAN 用)

7a FCC-ID ラベル (ワイヤレス WAN およびワイヤレス LAN 用)

8 FCC-ID ラベル (ワイヤレス LAN 用)

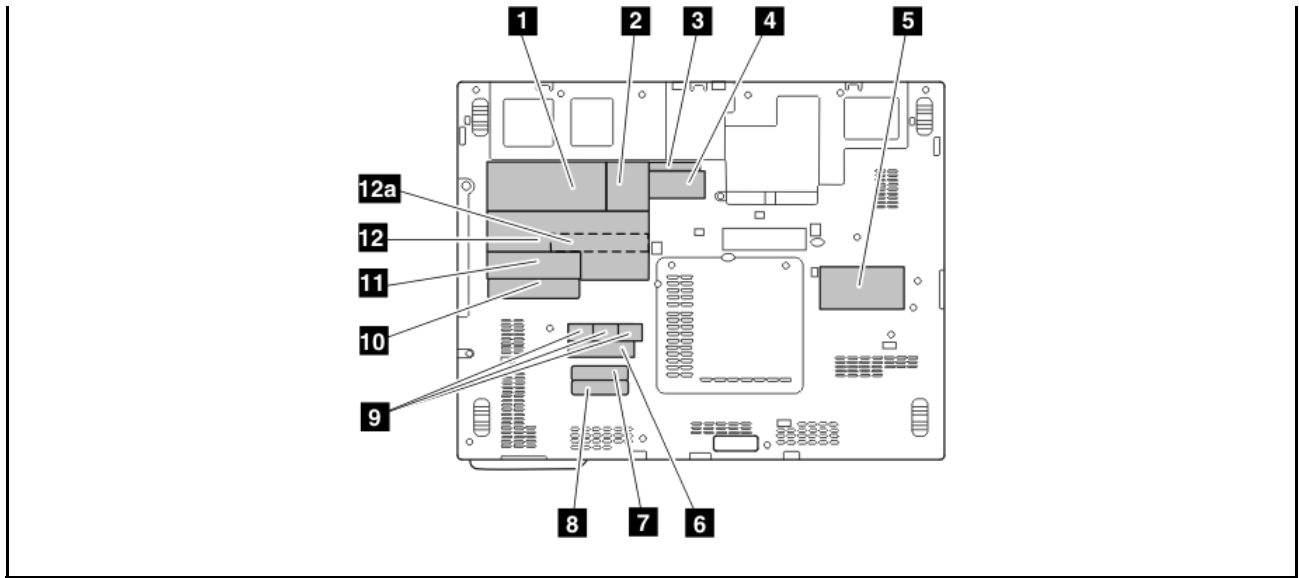
9 SIRIM ラベル

10 FCC-ID ラベル (デジタイザー用)

11 シリアル番号ラベル

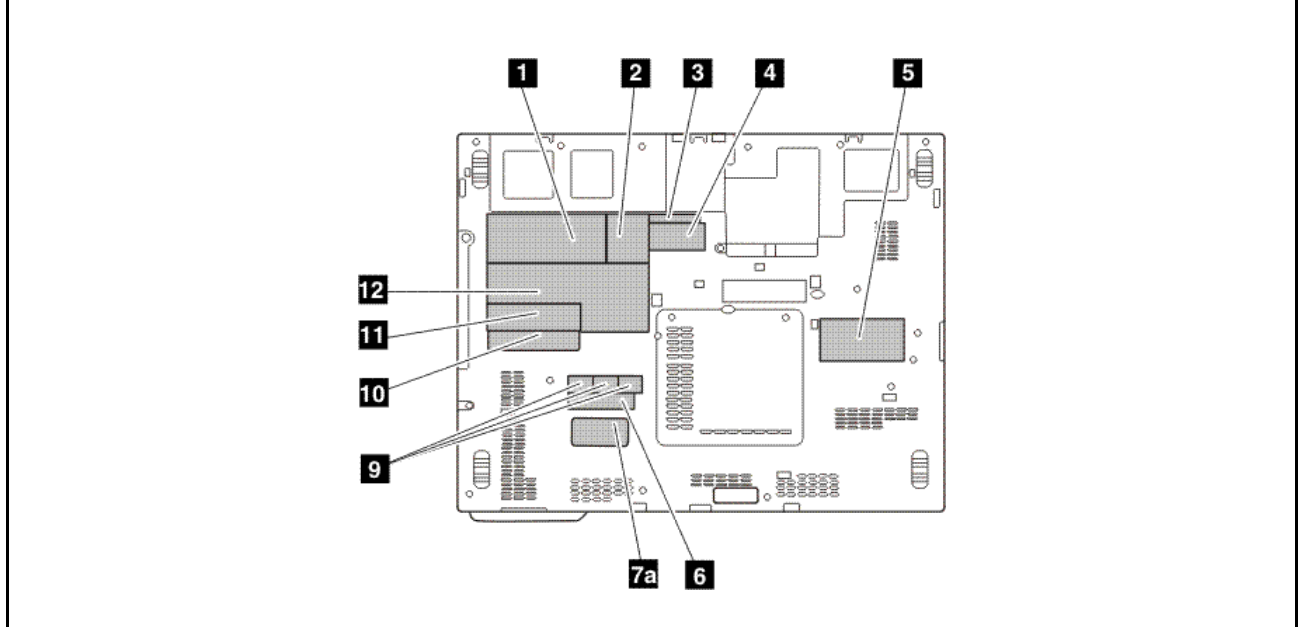
一部のモデルでは、2 枚か 3 枚の FCC ラベル (**7** または **8** および **10**) を貼り付ける必要があります。古いベース・カバーを確認してください。2 枚または 3 枚の FCC ラベルが付いていたら、ラベル・キットから同じものを見つけ、新しいベース・カバーに貼り付けてください。

各ラベルの位置については、次の図を参照してください。



一部のモデルでは、1枚か2枚の FCC ラベル (7a および 10) を貼り付ける必要があります。古いベース・カバーを確認してください。1枚または2枚の FCC ラベルが付いていたら、ラベル・キットから重複するものを見つけ、新しいベース・カバーに貼り付けてください。

各ラベルの位置については、次の図を参照してください。



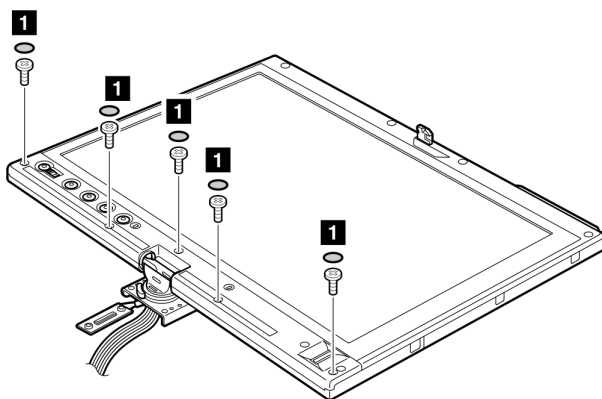
2010 LCD 前面ベゼル

作業のために、次の FRU を取り外します。

- 作業のために、次の FRU を取り外します。
 - 61 ページの『1020 バッテリー・パック』

表 29. LCD 前面ベゼルの取り外し手順 (保護プレート付き LCD モデル用)

保護プレート付き LCD モデル:



ステップ	ねじキャップ	ねじ (数量)	色	トルク
1	○	M2.5 × 8 mm、ウェハー頭、ナイロン被覆 (5)	黒	0.392 Nm (4 kgfcm)

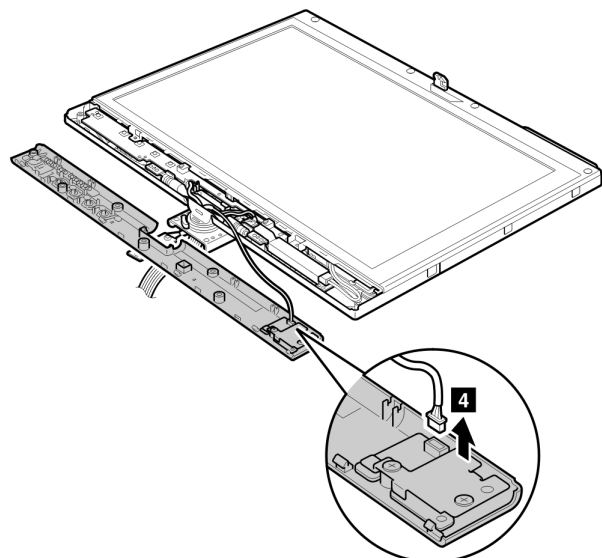
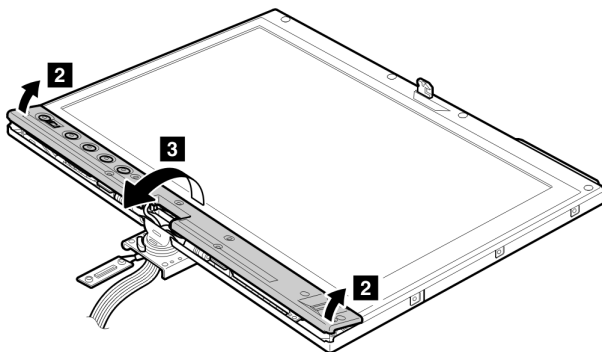
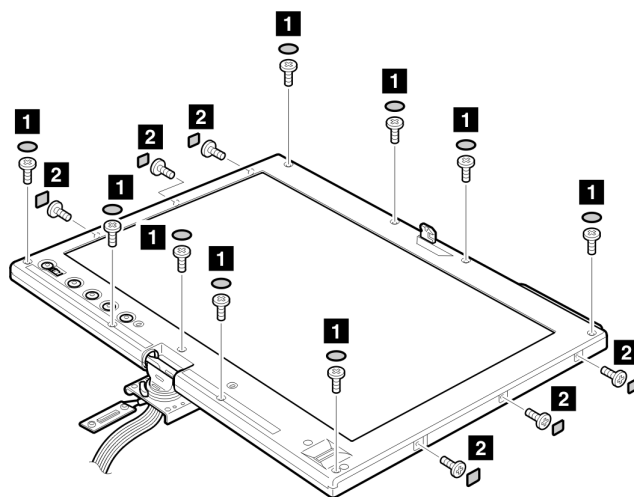


表 29. LCD 前面ベゼルの取り外し手順 (保護プレート付き LCD モデル用) (続き)

取り付け時の注意: 指紋センサー・コネクタをしっかりと取り付けてください。

表 30. LCD 前面ベゼルの取り外し手順 (タッチ・パネル LCD モデルまたは直接接合ガラス LCD モデル用)

タッチ・パネル LCD モデルまたは直接接合ガラス LCD モデル:



ステップ	ねじキャップ	ねじ (数量)	色	トルク
1	○	M2.5 × 8 mm、ウェハー頭、ナイロン被覆 (9)	黒	0.392 Nm (4 kgfcm)
2	□	M2 × 3 mm、平頭、ナイロン被覆 (6)	黒	0.181 Nm (1.85 kgfcm)

ステップ **3** で、爪を切り離します。次に、LCD 前面ベゼルを取り外します。

注: LCD 前面ベゼルは、両面テープで固定されています。

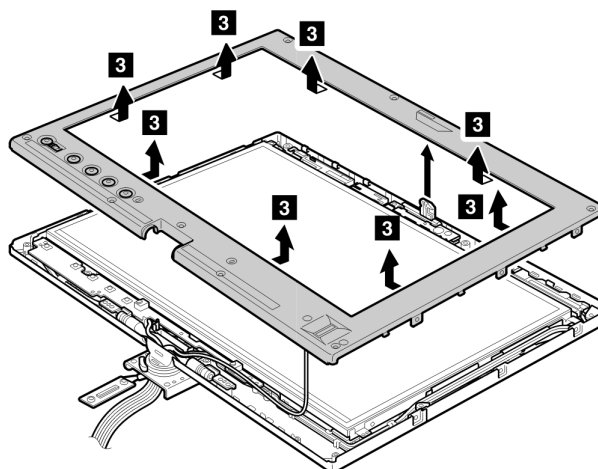
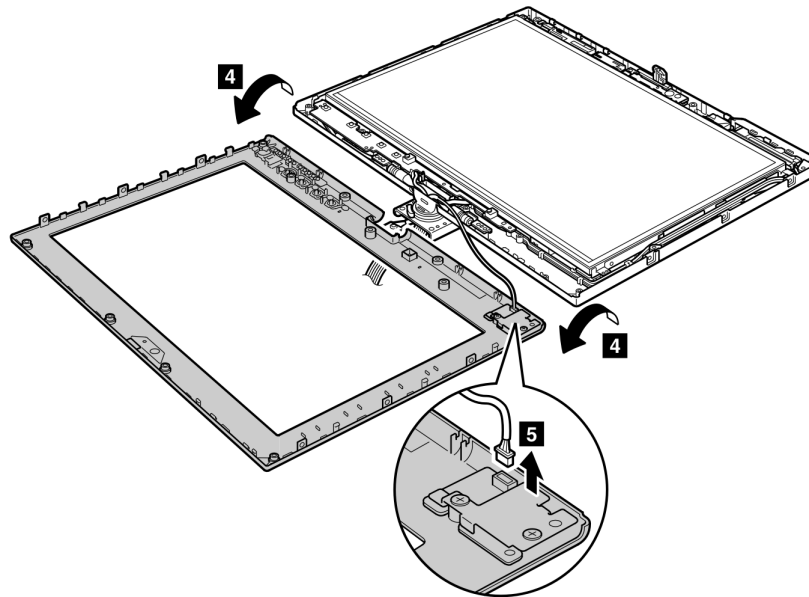


表 30. LCD 前面ベゼルの取り外し手順 (タッチ・パネル LCD モデルまたは直接接合ガラス LCD モデル用) (続き)

取り付け時の注意: すべての爪がしっかりと接続されていることを確認してください。



取り付け時の注意: 指紋センサー・コネクタがしっかりと取り付けられていることを確認してください。

2020 マイクロプロセッサ・カード

作業のために、次の FRU を次の順序で取り外します。

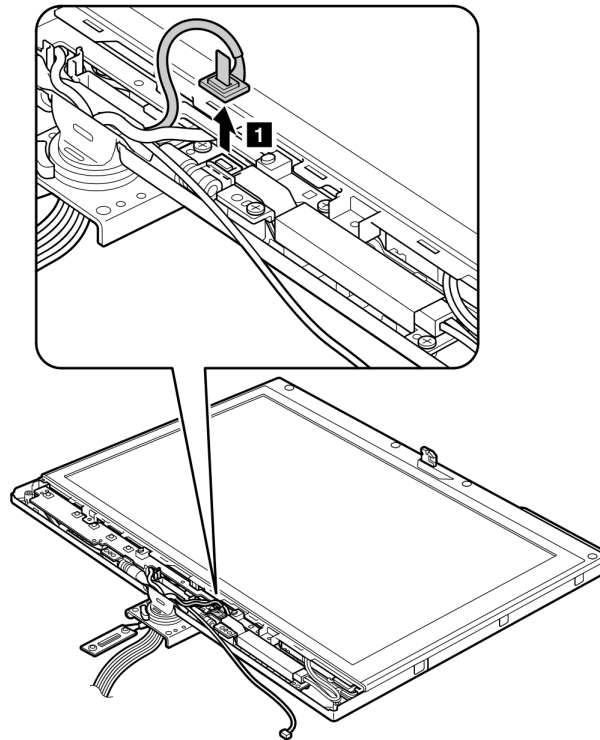
- 61 ページの 『1020 バッテリー・パック』
- 103 ページの 『2010 LCD 前面ベゼル』

表 31. マイクロプロセッサ・カードの取り外し手順

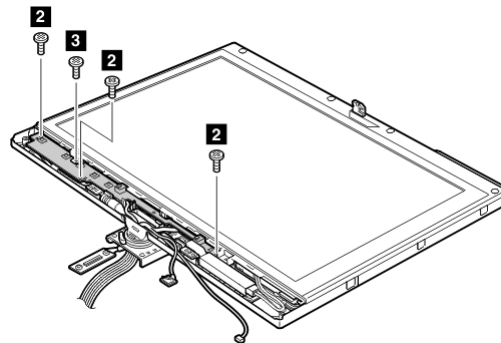
注: ステップ **1** は、インバーター・カードを搭載したモデルにのみ適用されます。インバーター・カードが付いていないモデルについては、ステップ **1** をスキップしてください。

ステップ **1** で、コネクタをインバーター・カードから切り離します。

表 31. マイクロプロセッサ・カードの取り外し手順 (続き)



取り付け時の注意: コネクタ **1** がしっかりと接続されていることを確認してください。



保護プレート付き LCD モデル

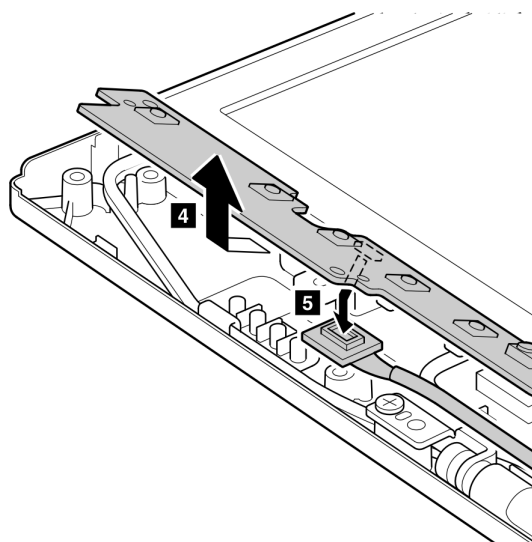
ステップ	ねじ (数量)	色	トルク
2	M2 × 3.5 mm、ウェハー頭、ナイロン被覆 (3)	銀色	0.181 Nm (1.85 kgfcm)
3	M2 × 3 mm、高さ 4.2 mm、スタッド、ナイロン被覆 (1)	黒	0.181 Nm (1.85 kgfcm)

タッチ・パネル LCD モデルまたは直接接合ガラス LCD モデル

ステップ	ねじ (数量)	色	トルク
2	M2 × 3.5 mm、ウェハー頭、ナイロン被覆 (3)	銀色	0.181 Nm (1.85 kgfcm)

表 31. マイクロプロセッサ・カードの取り外し手順 (続き)

3	M2 × 3 mm、高さ 5.5 mm、スタッド、ナイロン被覆 (1)	黒	0.181 Nm (1.85 kgfcm)
---	-------------------------------------	---	--------------------------



取り付け時の注意: コネクタ **5** がしっかりと接続されていることを確認してください。

2030 インバーター・カード

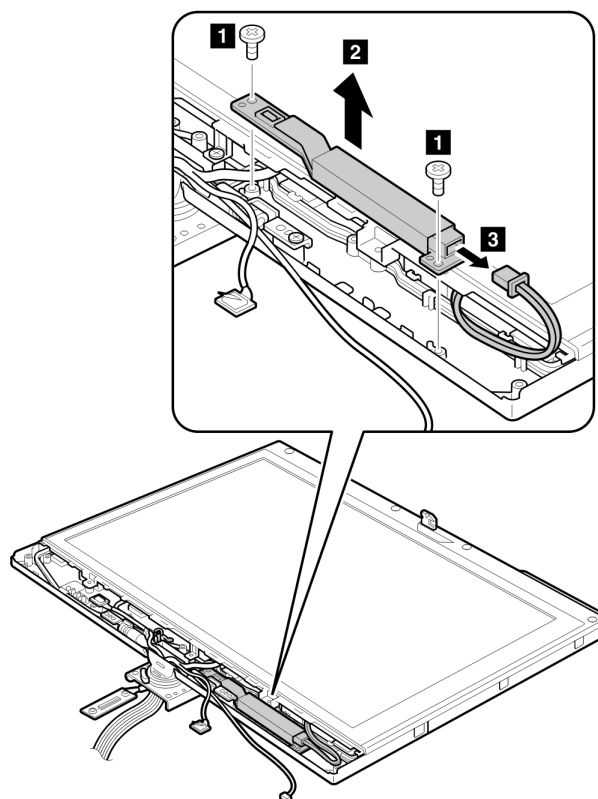
作業のために、次の FRU を次の順序で取り外します。

- 61 ページの 『1020 バッテリー・パック』
- 103 ページの 『2010 LCD 前面ベゼル』
- 106 ページの 『2020 マイクロプロセッサ・カード』

表 32. インバーター・カードの取り外し手順

注: インバーター・カードがないモデルもあります。

表 32. インバーター・カードの取り外し手順 (続き)



ステップ	ねじ (数量)	色	トルク
1	M2 × 3.5 mm、ウェハー頭、ナイロン被覆 (2)	銀色	0.181 Nm (1.85 kgfcm)

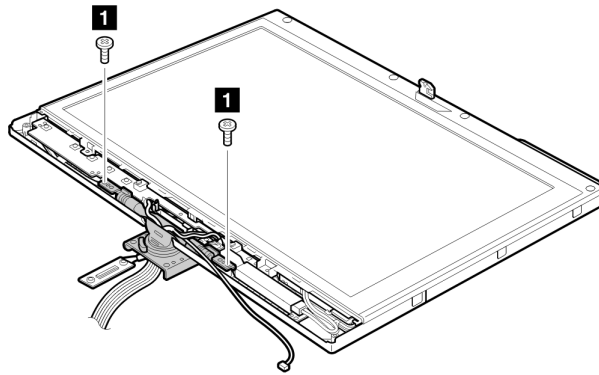
取り付け時の注意: コネクター **3** がしっかりと接続されていることを確認してください。

2040 ヒンジ

作業のために、次の FRU を次の順序で取り外します。

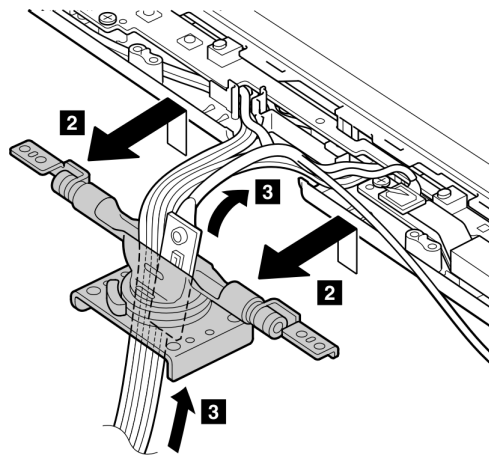
- 61 ページの 『1010 デジタイザー・ペン』
- 61 ページの 『1020 バッテリー・パック』
- 67 ページの 『1050 ヒンジ・キャップ』
- 69 ページの 『1060 キーボード』
- 71 ページの 『1070 延長ケーブル・カード』
- 72 ページの 『1080 パームレスト』
- 76 ページの 『1100 PCI Express ミニ・カード (ワイヤレス LAN/WiMAX 用)』
- 78 ページの 『1110 PCI Express ミニ・カード (ワイヤレス WAN 用)』
- 80 ページの 『1120 Intel ターボ・メモリー・ミニカードまたはワイヤレス USB PCI Express ハーフ・ミニ・カード』
- 83 ページの 『1140 キーボード・ベゼル』
- 89 ページの 『1170 LCD アセンブリー』
- 103 ページの 『2010 LCD 前面ベゼル』
- 106 ページの 『2020 マイクロプロセッサ・カード』
- 108 ページの 『2030 インバーター・カード』

表 33. ヒンジの取り外し手順



ステップ	ねじ(数量)	色	トルク
1	M2.5 × 6 mm、ウェハー頭、ナイロン被覆 (2)	黒	0.392 Nm (4 kgfcm)

LCD 後部カバーからヒンジを外し、ヒンジ内のガイド・ホールを通してケーブルを静かに引き出します。それらのケーブルはすべて一度に引きます。引くときに、ケーブルに張力が加わらないようにしてください。張力が加わると、ケーブルがケーブル・ガイドによって損傷する原因となったり、ワイヤーが切れたりする可能性があります。



2050 LCD パネル、LCD ブラケット L および R、および LCD ケーブル

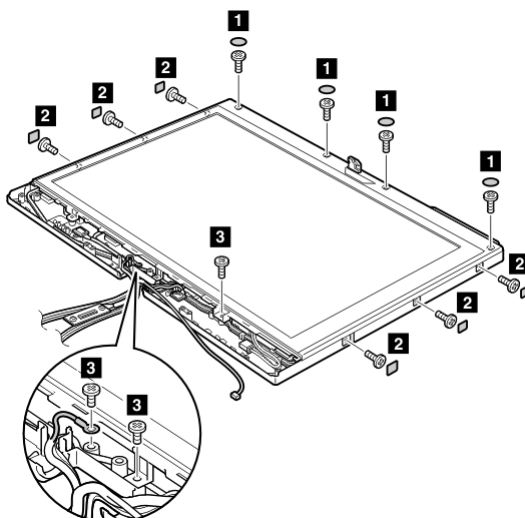
作業のために、次の FRU を次の順序で取り外します。

- 61 ページの 『1010 デジタイザー・ペン』
- 61 ページの 『1020 バッテリー・パック』
- 67 ページの 『1050 ヒンジ・キャップ』
- 69 ページの 『1060 キーボード』
- 71 ページの 『1070 延長ケーブル・カード』
- 72 ページの 『1080 パームレスト』
- 76 ページの 『1100 PCI Express ミニ・カード (ワイヤレス LAN/WiMAX 用)』
- 78 ページの 『1110 PCI Express ミニ・カード (ワイヤレス WAN 用)』

- 80 ページの 『1120 Intel ターボ・メモリー・ミニカードまたはワイヤレス USB PCI Express ハーフ・ミニ・カード』
- 83 ページの 『1140 キーボード・ベゼル』
- 89 ページの 『1170 LCD アセンブリー』
- 103 ページの 『2010 LCD 前面ベゼル』
- 106 ページの 『2020 マイクロプロセッサ・カード』
- 108 ページの 『2030 インバーター・カード』
- 109 ページの 『2040 ヒンジ』

表 34. LCD パネルおよび LCD ケーブルの取り外し手順 (保護プレート付き LCD モデル用)

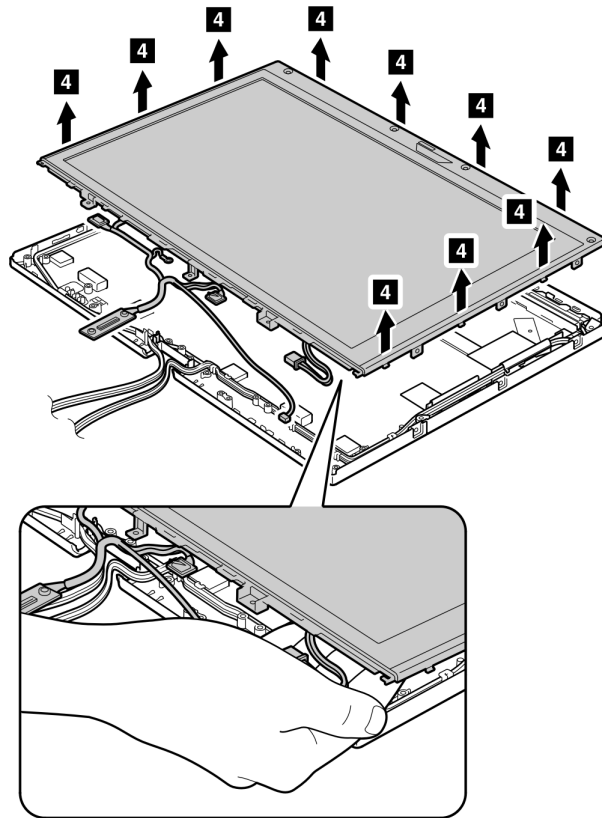
保護プレート付き LCD モデル:



ステップ	ねじキャップ	ねじ (数量)	色	トルク
1	○	M2.5 × 8 mm、ウェハー頭、ナイロン被覆 (4)	黒	0.392 Nm (4 kgfcm)
2	□	M2 × 3 mm、平頭、ナイロン被覆 (6)	黒	0.181 Nm (1.85 kgfcm)
3	—	M2 × 3.5 mm、ウェハー頭、ナイロン被覆 (3)	銀色	0.181 Nm (1.85 kgfcm)

ステップ **4** で、爪を切り離します。次に、LCD パネルを取り外します。

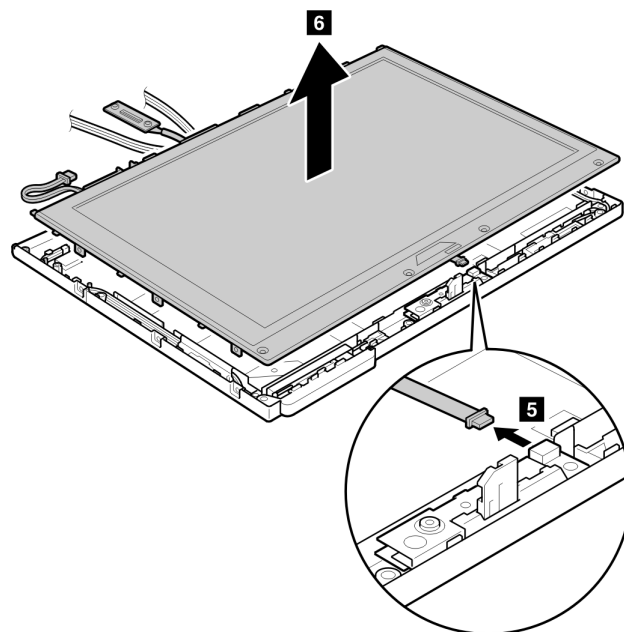
表 34. LCD パネルおよび LCD ケーブルの取り外し手順 (保護プレート付き LCD モデル用) (続き)



取り付け時の注意: すべての爪がしっかりと接続されていることを確認してください。

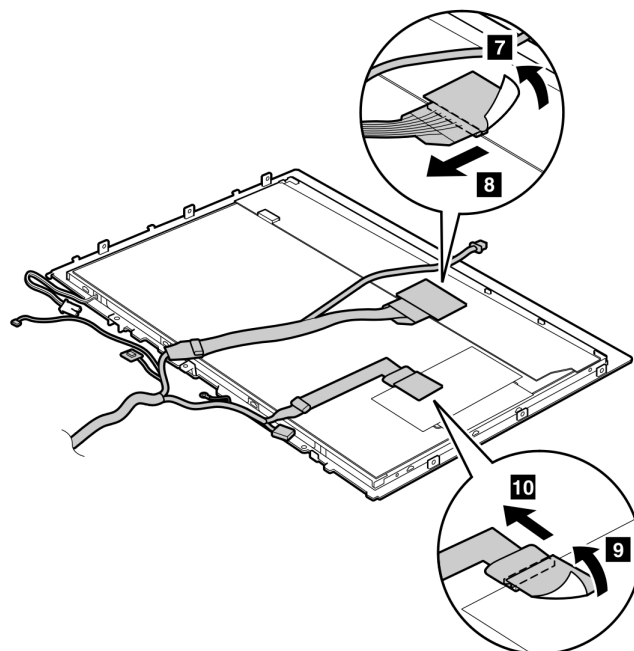
注: ステップ **5** は、内蔵カメラ付きモデルにのみ適用されます。内蔵カメラが付いていないモデルについては、ステップ **5** をスキップしてください。

表 34. LCD パネルおよび LCD ケーブルの取り外し手順 (保護プレート付き LCD モデル用) (続き)



取り付け時の注意: コネクター **5** がしっかりと接続されていることを確認してください。

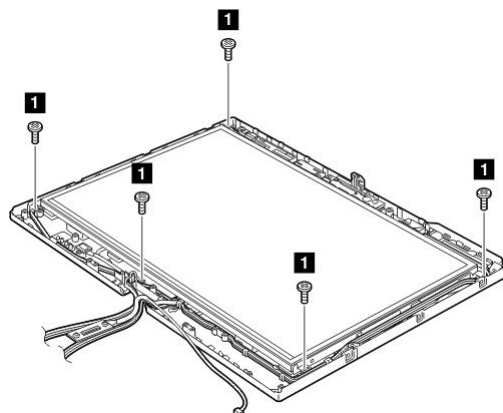
LCD パネルを裏返し、LCD ケーブルを LCD パネルから取り外します。



取り付け時の注意: LCD ケーブル・コネクターがしっかりと接続されていることを確認してください。

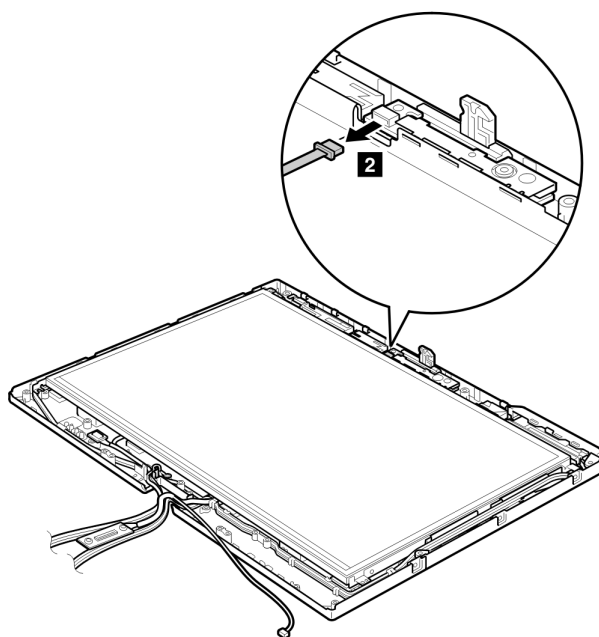
表 35. LCD パネル、LCD ブラケット L および R、および LCD ケーブルの取り外し手順 (タッチ・パネル LCD モデルまたは直接接合ガラス LCD モデル用)

タッチ・パネル LCD モデルまたは直接接合ガラス LCD モデル:



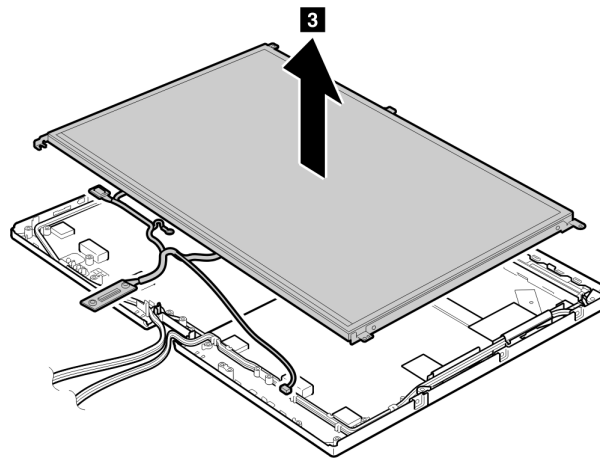
ステップ	ねじ (数量)	色	トルク
1	M2 × 3.5 mm、ウェハー頭、ナイロン被覆 (5)	銀色	0.181 Nm (1.85 kgfcm)

注：ステップ **2** は、内蔵カメラ付きモデルにのみ適用されます。内蔵カメラが付いていないモデルについては、ステップ **2** をスキップしてください。

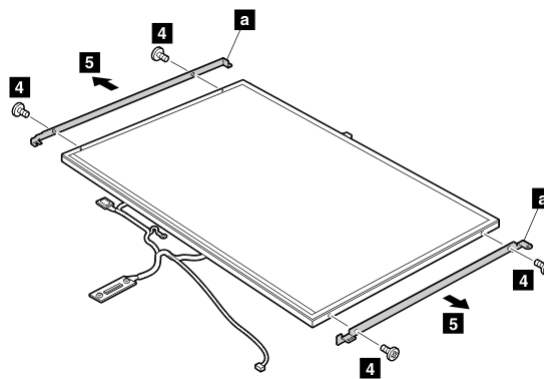


取り付け時の注意: コネクター **2** がしっかりと接続されていることを確認してください。

表 35. LCD パネル、LCD ブラケット L および R、および LCD ケーブルの取り外し手順 (タッチ・パネル LCD モデルまたは直接接合ガラス LCD モデル用) (続き)



LCD ブラケット L および R (a) を取り外します。

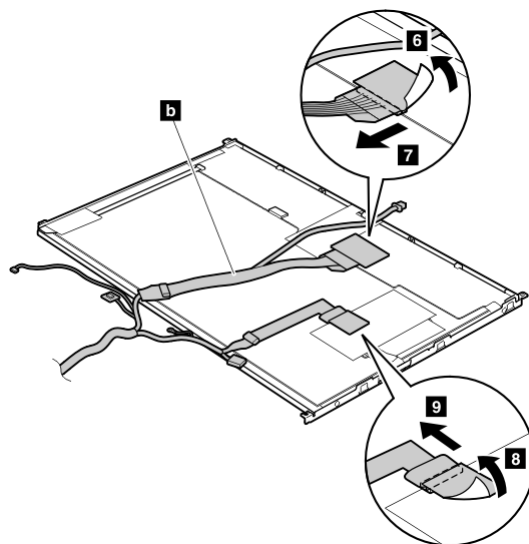


ステップ	ねじ (数量)	色	トルク
4	M2 × 2 mm、ウェハー頭、ナイロン被覆 (4)	黒	0.181 Nm (1.85 kgfcm)

LCD パネルを裏返し、LCD ケーブル (b) を LCD パネルから取り外します。

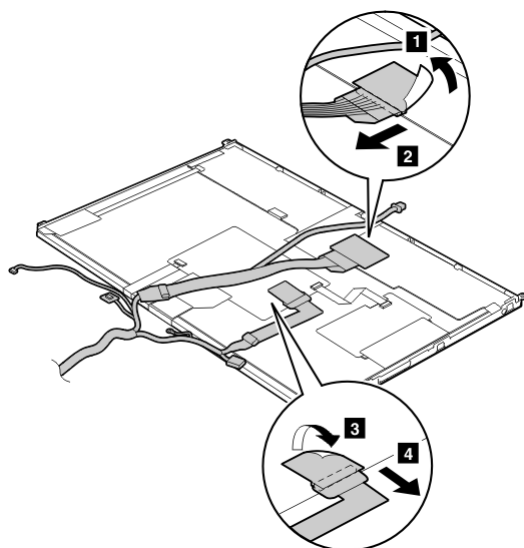
シングル・タッチ・パネル LCD モデルまたは直接接合ガラス LCD モデル:

表 35. LCD パネル、LCD ブラケット L および R、および LCD ケーブルの取り外し手順 (タッチ・パネル LCD モデルまたは直接接合ガラス LCD モデル用) (続き)



取り付け時の注意: LCD ケーブル・コネクタがしっかりと接続されていることを確認してください。

マルチ・タッチ・パネル LCD モデル:



取り付け時の注意: LCD ケーブル・コネクタがしっかりと接続されていることを確認してください。

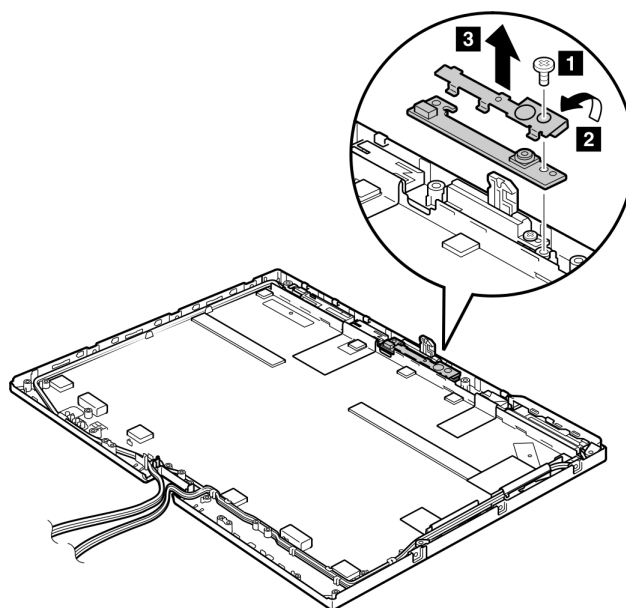
2060 内蔵カメラ

作業のために、次の FRU を次の順序で取り外します。

- 61 ページの 『1010 デジタイザー・ペン』
- 61 ページの 『1020 バッテリー・パック』
- 67 ページの 『1050 ヒンジ・キャップ』
- 69 ページの 『1060 キーボード』

- 71 ページの 『1070 延長ケーブル・カード』
- 72 ページの 『1080 パームレスト』
- 76 ページの 『1100 PCI Express ミニ・カード (ワイヤレス LAN/WiMAX 用)』
- 78 ページの 『1110 PCI Express ミニ・カード (ワイヤレス WAN 用)』
- 80 ページの 『1120 Intel ターボ・メモリー・ミニカードまたはワイヤレス USB PCI Express ハーフ・ミニ・カード』
- 83 ページの 『1140 キーボード・ベゼル』
- 89 ページの 『1170 LCD アセンブリ』
- 103 ページの 『2010 LCD 前面ベゼル』
- 106 ページの 『2020 マイクロプロセッサ・カード』
- 108 ページの 『2030 インバーター・カード』
- 109 ページの 『2040 ヒンジ』
- 110 ページの 『2050 LCD パネル、LCD ブラケット L および R、および LCD ケーブル』

表 36. 内蔵カメラの取り外し手順



ステップ	ねじ (数量)	色	トルク
1	M2 × 3.5 mm、ウェハー頭、ナイロン被覆 (1)	銀色	0.181 Nm (1.85 kgfcm)

2070 LCD 背面カバーおよびワイヤレス・アンテナ・ケーブル

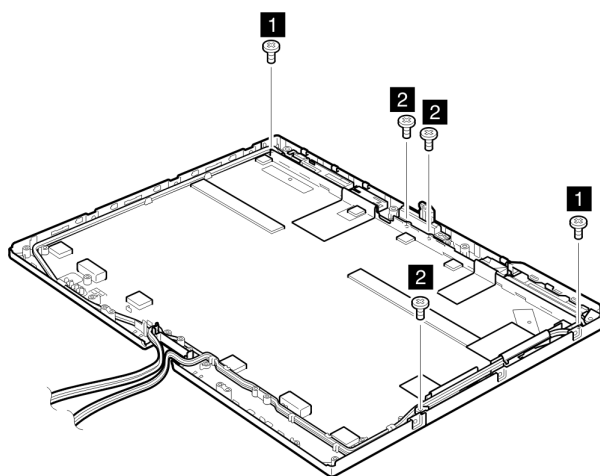
作業のために、次の FRU を次の順序で取り外します。

- 61 ページの 『1010 デジタイザー・ペン』
- 61 ページの 『1020 バッテリー・パック』
- 67 ページの 『1050 ヒンジ・キャップ』
- 69 ページの 『1060 キーボード』
- 71 ページの 『1070 延長ケーブル・カード』
- 72 ページの 『1080 パームレスト』
- 76 ページの 『1100 PCI Express ミニ・カード (ワイヤレス LAN/WiMAX 用)』
- 78 ページの 『1110 PCI Express ミニ・カード (ワイヤレス WAN 用)』

- 80 ページの 『1120 Intel ターボ・メモリー・ミニカードまたはワイヤレス USB PCI Express ハーフ・ミニ・カード』
- 83 ページの 『1140 キーボード・ベゼル』
- 89 ページの 『1170 LCD アセンブリ』
- 103 ページの 『2010 LCD 前面ベゼル』
- 106 ページの 『2020 マイクロプロセッサ・カード』
- 108 ページの 『2030 インバーター・カード』
- 109 ページの 『2040 ヒンジ』
- 110 ページの 『2050 LCD パネル、LCD ブラケット L および R、および LCD ケーブル』
- 116 ページの 『2060 内蔵カメラ』

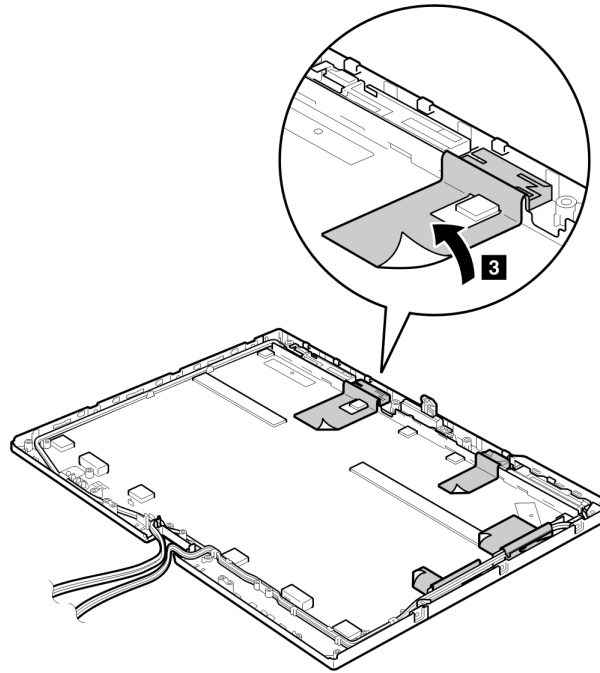
表 37. LCD 背面カバーおよびワイヤレス・アンテナ・ケーブルの取り外し手順

注：ステップ **1** は、保護プレート付き LCD モデルにのみ適用されます。タッチ・パネル LCD モデルまたは直接接合ガラス LCD モデルの場合は、ステップ **1** をスキップしてください。



ステップ	ねじ(数量)	色	トルク
1	M2 × 3.5 mm、ウェハー頭、ナイロン被覆 (2)	銀色	0.181 Nm (1.85 kgfcm)
2	M2 × 3.5 mm、ウェハー頭、ナイロン被覆 (3)	銀色	0.181 Nm (1.85 kgfcm)

表 37. LCD 背面カバーおよびワイヤレス・アンテナ・ケーブルの取り外し手順 (続き)



ステップ **4** で、アンテナ・ケーブルを背面カバーのケーブル・ガイドから取り外します。

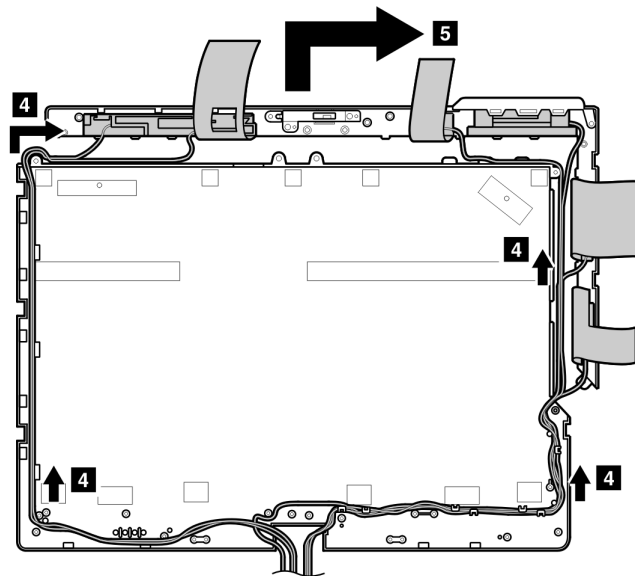
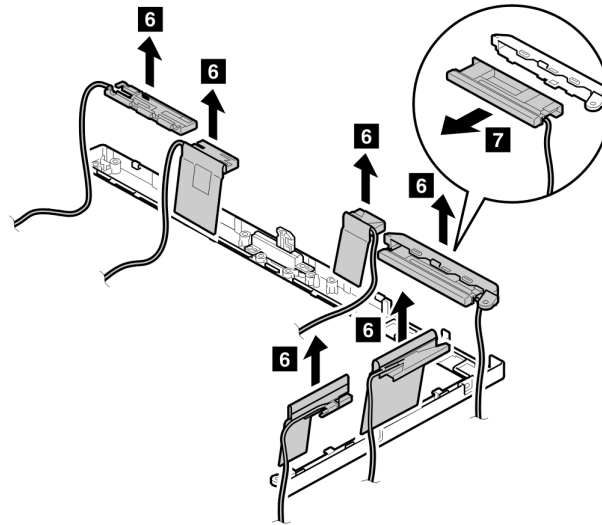
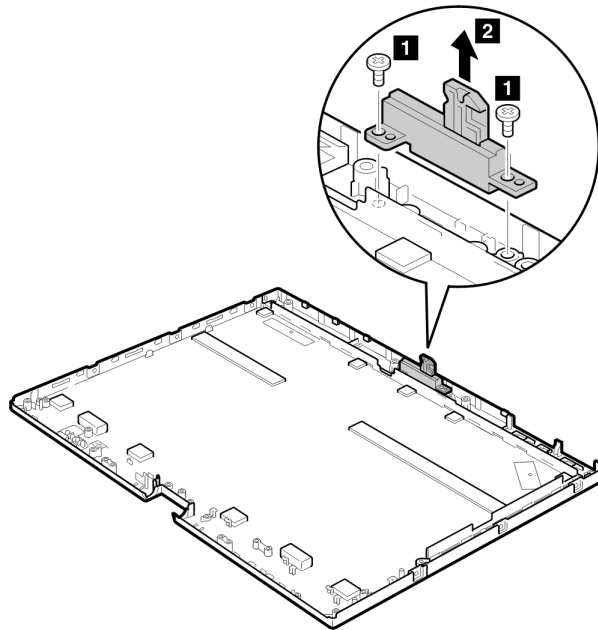


表 37. LCD 背面カバーおよびワイヤレス・アンテナ・ケーブルの取り外し手順 (続き)



LCD 背面カバーから中央のラッチを取り外します。

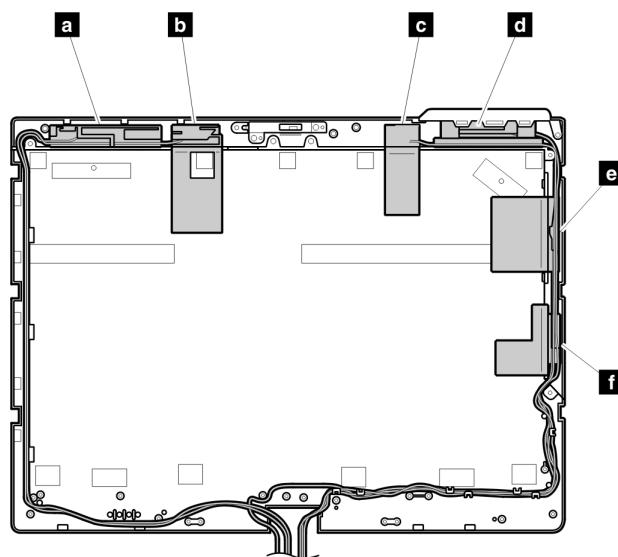


ステップ	ねじ (数量)	色	トルク
1	M2 × 3.5 mm、ウェハー頭、ナイロン被覆 (2)	銀色	0.181 Nm (1.85 kgfcm)

表 37. LCD 背面カバーおよびワイヤレス・アンテナ・ケーブルの取り外し手順 (続き)

取り付け時の注意: アンテナ・アSEMBリーは、以下の図に示すように配置してください。

- a** ワイヤレス WAN アンテナ、補助 (青色)
- b** ワイヤレス LAN アンテナ、補助 (黒色)
- c** ワイヤレス USB アンテナ (黄色)
- d** ワイヤレス WAN アンテナ、メイン (赤色)
- e** ワイヤレス LAN アンテナ、メイン (灰色)
- f** MIMO アンテナ (白色)



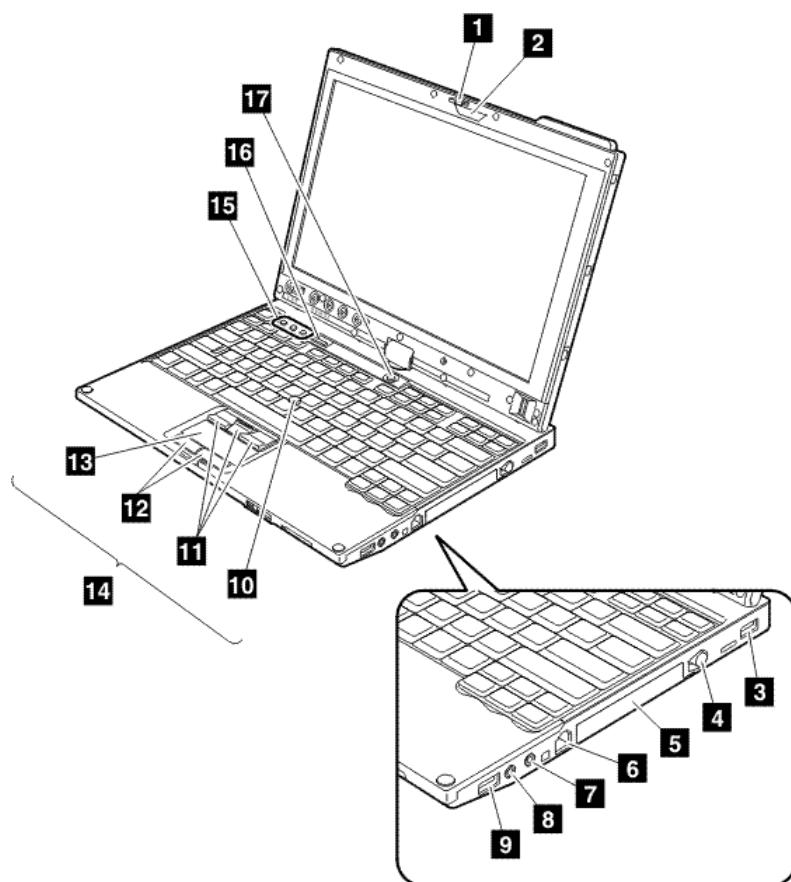
注意: アンテナ・ケーブルを配線する際、ケーブルに張力が加わっていないことを確認してください。張力によって、ケーブルがケーブル・ガイドで傷ついたり、ワイヤーが切れたりする可能性があります。

第9章 場所

この章では、ThinkPad X200 Tablet および X201 Tablet の機構およびハードウェアの位置を記載しています。

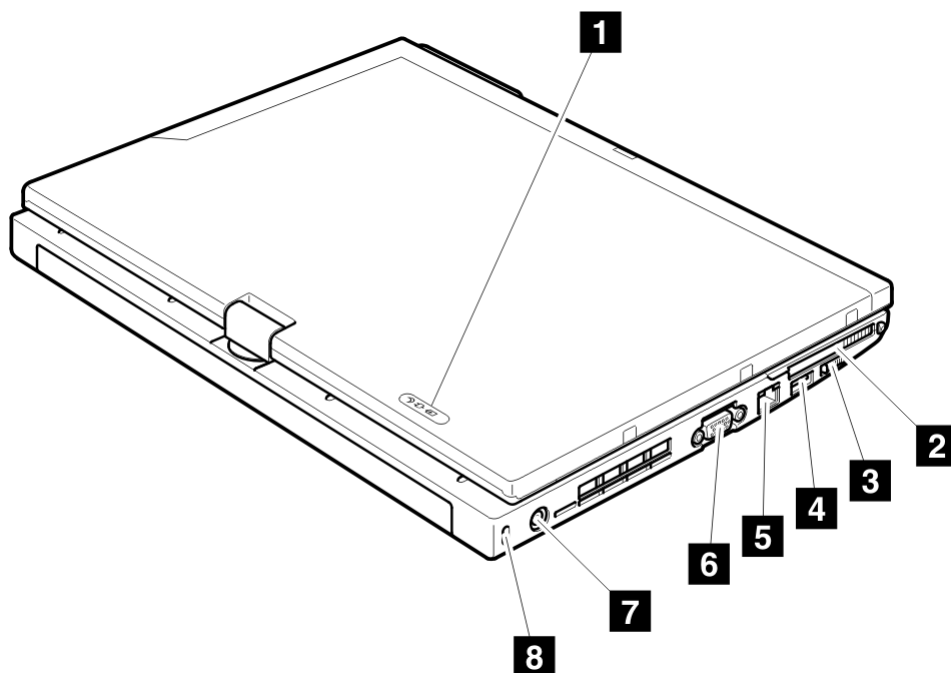
前面

- 1 センター・ラッチ
- 2 内蔵カメラ (一部のモデル)
- 3 USB コネクタ
- 4 タブレット・デジタイザー・ペン
- 5 ハードディスク・ドライブ (HDD) またはソリッド・ステート・ドライブ (SSD)
- 6 RJ-11 (モデム) コネクタ (一部のモデル)
- 7 マイクロホン・ジャック
- 8 ステレオ・ヘッドホン・ジャック
- 9 USB コネクタ
- 10 TrackPoint ポインティング・スティック
- 11 TrackPoint ボタン
- 12 タッチパッド・ボタン
- 13 タッチパッド
- 14 UltraNav[®]
- 15 ボリューム・ボタン
- 16 ThinkVantage ボタン
- 17 電源ボタン



背面図

- 1** 状況インジケータ
注: 各インジケータの説明については、49 ページの第 5 章『状況インジケータ』を参照してください。
- 2** ExpressCard スロット
- 3** ワイヤレス LAN ON/OFF スイッチ
- 4** USB コネクター
- 5** RJ-45 (イーサネット) コネクター
- 6** 外付けモニター・コネクター
- 7** AC 電源コネクター
- 8** セキュリティー・キーホール



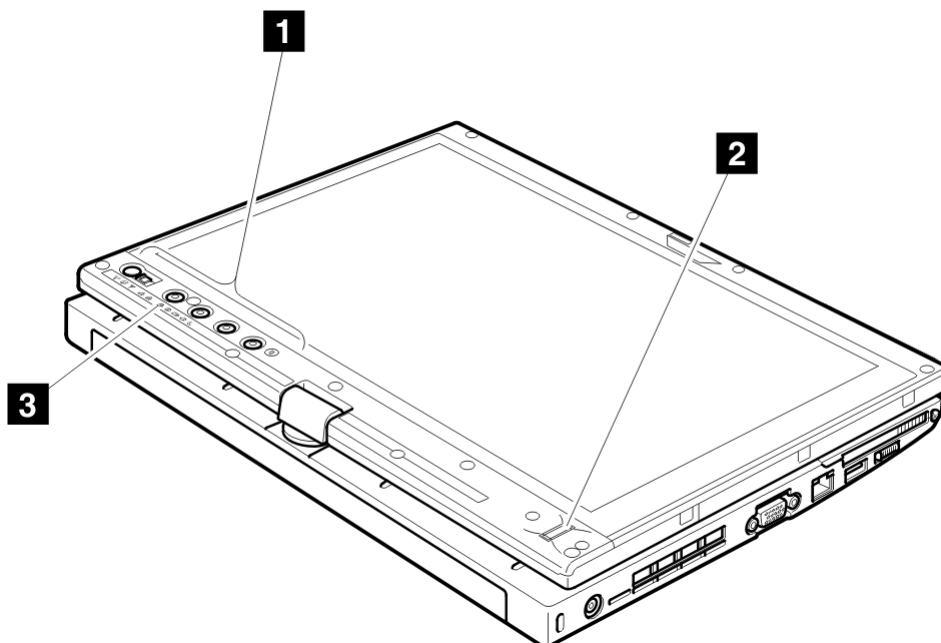
背面図 (タブレット・モード)

1 タブレット・ボタン

2 指紋センサー

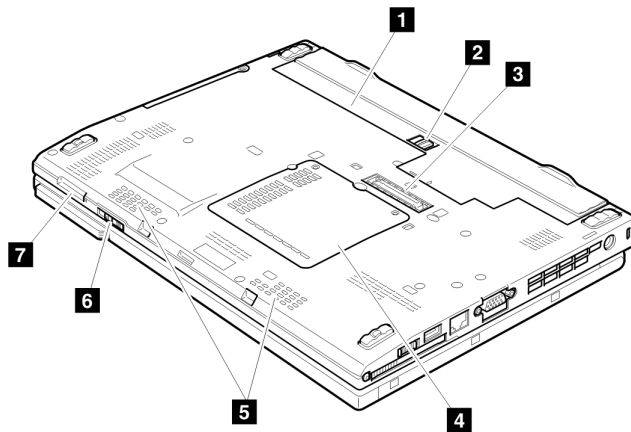
3 状況インジケータ

注：各インジケータの説明については、49 ページの第 5 章『状況インジケータ』を参照してください。



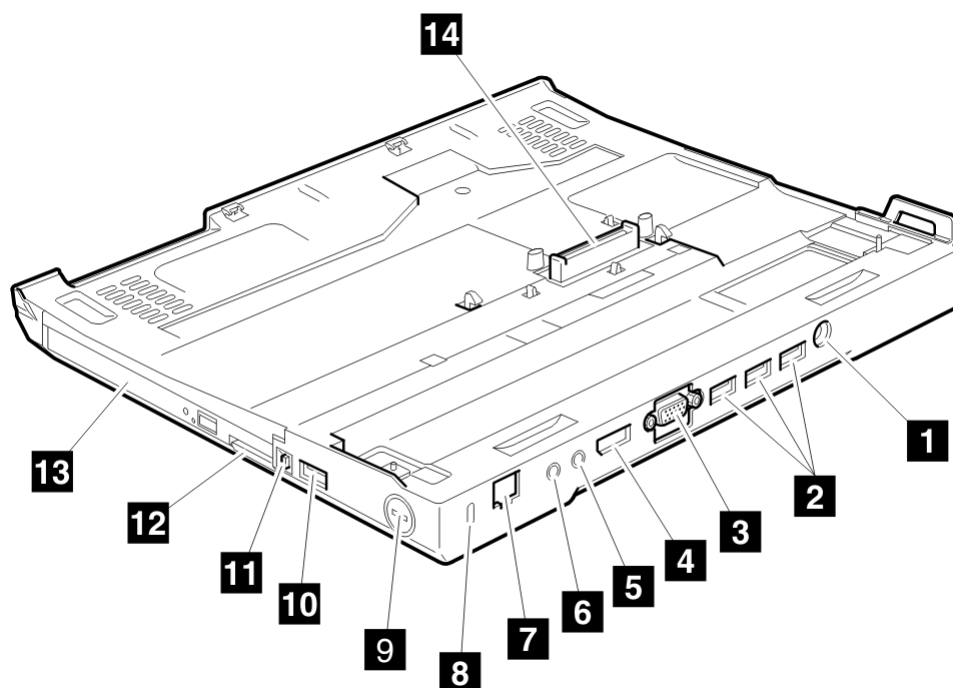
底面図

- 1** バッテリー・パック
- 2** バッテリー・パック・ラッチ
- 3** ドッキング・コネクタ
- 4** DIMM スロット
- 5** LCD カバー・ラッチ
- 6** 内蔵スピーカー
- 7** 5-in-1 マルチ・カード・リーダー・スロットまたはマルチ・カード・リーダー・スロット



背面図 (ThinkPad X200 UltraBase)

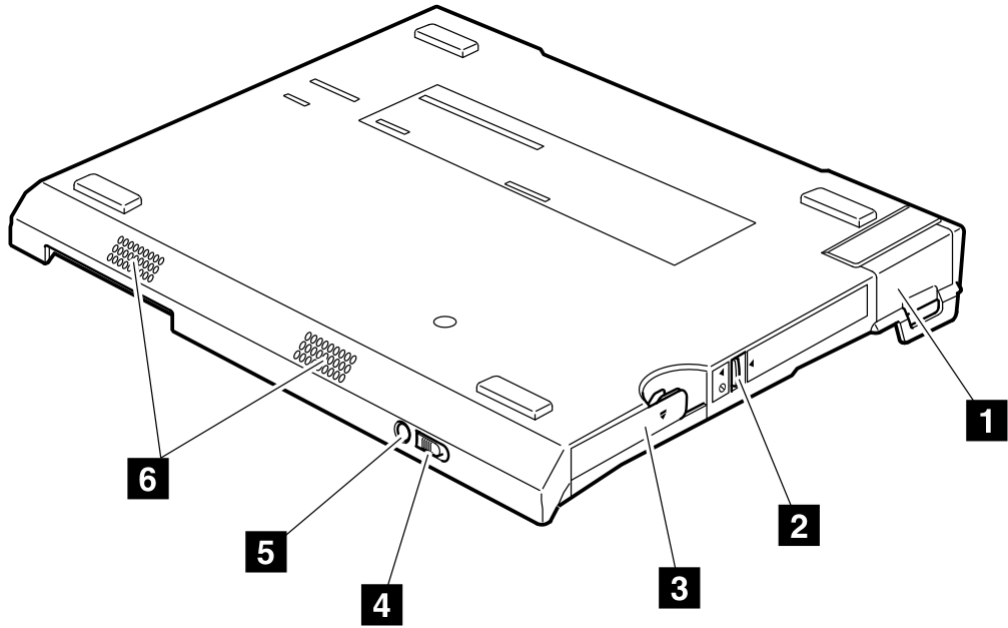
- 1** AC 電源コネクタ
- 2** USB (ユニバーサル・シリアル・バス) コネクタ
- 3** 外付けモニター・コネクタ
- 4** DisplayPort コネクタ
- 5** ヘッドホン・ジャック
- 6** マイクロホン・ジャック
- 7** RJ-45 (イーサネット) コネクタ
- 8** セキュリティー・キーホール
- 9** セキュリティー・ロック・キー
- 10** USB コネクタ
- 11** シリアル・ウルトラベイ・スリム・デバイスのリリース・ラッチ
- 12** シリアル・ウルトラベイ・スリム・デバイスのイジェクト・レバー
- 13** シリアル・ウルトラベイ・スリム・デバイス
- 14** ドッキング・コネクタ



底面図 (ThinkPad X200 UltraBase)

- 1** バッテリー・チャージャー (フリップダウン・ドアの裏側)
- 2** ウルトラベース・イジェクト要求ボタン
- 3** ウルトラベース・イジェクト・レバー
- 4** 電源ボタン・セキュリティー・ラッチ

- 5** 電源ボタン
- 6** 組み込みステレオ・スピーカー



第 10 章 パーツ・リスト

ここでは、次の保守パーツ・リストが記載されています。

- 130 ページの 『全体』
- 155 ページの 『LCD FRU (タッチ・パネル LCD または直接接合ガラス LCD 用)』
- 164 ページの 『LCD FRU (保護プレート付き LCD 用)』
- 172 ページの 『キーボード』
- 173 ページの 『その他のパーツ』
- 175 ページの 『AC アダプター』
- 175 ページの 『電源コード』
- 177 ページの 『リカバリー・ディスク』
- 189 ページの 『共通の保守ツール』

注：

- 特定のタイプまたはモデルが指定されていない限り、各 FRU はすべてのタイプまたはモデルについて入手可能です。
- 特定のモデルがリストされ、xxU (ここで、『U』は国別指定子の例) で示された FRU は、『U』で終わるすべてのモデルに使用してください。
- 特定のモデルがリストされ、3Dx (ここで、『3D』は固有の構成の例) で示された FRU は、これらすべてのモデルに使用してください。ただし、特定の国または地域の指定子が指定されている場合は除きます。
- CRU (customer replaceable unit - お客様での取替え可能部品) は、CRU ID 欄に『*』 または『**』とあるものです。『N』とあるものは CRU ではありません。『*』は部品が Self-service CRU で、『**』は部品が Optional-service CRU であることを意味します。

お客様用の外付け CRU について：

製品に発生した問題によっては、お客様自身で導入する交換用部品を使用して解決できるものがあります。このような部品は、『お客様での取替え可能部品』または『CRU』と言います。CRU には、Self-service CRU として指定されているものと、Optional-service CRU として指定されているものがあります。Self-service CRU の導入はお客様ご自身の責任で行っていただきます。対象の製品に関して指定された保証サービスに基づき、Lenovo に Optional-service CRU の導入を要請することもできます。Lenovo は、お客様が CRU を導入する場所に CRU を出荷します。CRU についての情報および交換手順のご案内は、製品と一緒に出荷されます。また、お客様はこれらをいつでも Lenovo に要求し、入手することができます。CRU のリストは、製品に同梱された資料に記載されています。または、<http://www.lenovo.com/CRUs> から入手できます。新しい CRU と交換した障害のある部品については、返却を求められる場合があります。返却が必要な場合は、(1) 返却の指示、送料前払いの返却用出荷ラベル、および返送用梱包材が交換用 CRU に付属しています。(2) お客様が交換用 CRU を受領した日から 30 日以内に、障害のある CRU が Lenovo に届かない場合、交換用 CRU の代金を請求させていただく場合があります。詳細については、Lenovo 保証規定を参照してください。

ThinkPad には、以下のタイプの CRU が含まれています。

- **Self-service CRU:** ねじを使わずに取り外すことができるか、2 個以下のねじで固定されています。この種の CRU の例としては、AC 電源アダプター、電源コード、バッテリー、およびハードディスク・ドライブがあります。製品デザインに応じてこれ以外の Self-service CRU として、メモリー・モジュール、無線カード、キーボード、および指紋センサーとタッチパッド付きのパームレストがあります。
- **Optional-service CRU:** コンピューター内部でアクセス・パネルに隠れ、隔離された部品です。通常、アクセス・パネルは 2 個以上のねじで固定されています。アクセス・パネルを取り外すと、特定の CRU が見えるようになります。
- **OP** が付いている FRU は、オプションとして入手可能です。

全体

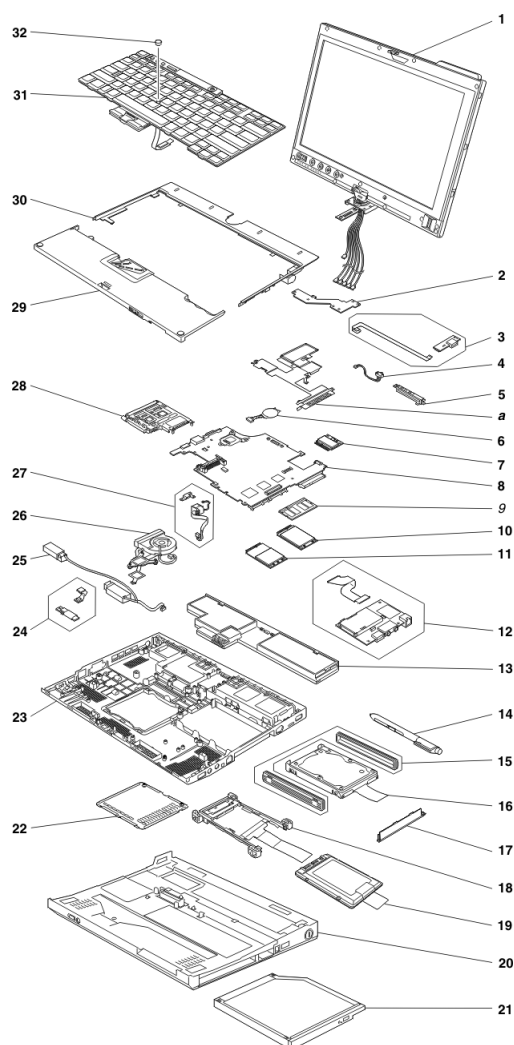


表 38. パーツ・リスト - 全体

番号	FRU	FRU 番号	CRU ID
a	173 ページの『その他のパーツ』を参照してください。		
1	LCD ユニット (155 ページの『LCD FRU (タッチ・パネル LCD または直接接合ガラス LCD 用)』または 164 ページの『LCD FRU (保護プレート付き LCD 用)』を参照)		
2	延長ケーブル・カード・アセンブリー (X200 Tablet 用)	42W8085	N
2	延長ケーブル・カード・アセンブリー (X201 Tablet 用)	75Y4059	N
3	USB サブカード・アセンブリー (X200 Tablet 用)	42W8086	N
3	USB サブカード・アセンブリー (X201 Tablet 用)	75Y4060	N
4	ペン・スイッチ・アセンブリー	45N4817	N
5	デジタイザー・ペン・ケース・アセンブリー	45N3146	N
6	バックアップ・バッテリー	92P1210	**

表 38. パーツ・リスト - 全体 (続き)

番号	FRU	FRU 番号	CRU ID
7	インテルターボ・メモリー 2 GB ミニカード <ul style="list-style-type: none"> • 4184-CTO, 8Ex, 97x, E4x, E6x, E7x, Efx, EGx, ENx • 7448-CTO, 8Dx, 9Dx, E3x, E5x, E8x, EEx, EHx, EPx, FKx, G6x, 3Jx 3Kx • 7449-CTO, 4Jx, 88x, 8Qx, 8Rx, 8Sx, 9Ax, 9Hx, E5x, E8x, EHx, EKx, EPx, FWx, FXx, G5x, G6x, GGx • 7450-CTO, 26x, 28x, 2Fx, 6Kx, 6Px, 6Vx, 6Zx, 86x, 8Cx, 8Kx, 8Px, 8Zx, 9Jx, 9Px, 9Tx, D3x, E6x, E7x, EGx, ENx, EZx, FJx, FPx, FQx, FSx, FYx, GHx • 7453-CTO, 98x, E6x, E7x, EGx, ENx • 2263-CTO • 2266-CTO • 0053-CTO • 0831-CTO • 2985-CTO • 3093-CTO • 3113-CTO • 3144-CTO • 3239-CTO 	43Y6523	**
7	インテルターボ・メモリー 4 GB ミニカード <ul style="list-style-type: none"> • 4184-CTO • 7448-CTO • 7449-CTO • 7450-CTO, 6Lx, 6Wx, GJx, GVx • 7453-CTO • 2263-CTO • 2266-CTO • 0053-CTO • 0831-CTO • 2985-CTO • 3093-CTO • 3113-CTO • 3144-CTO • 3239-CTO 	43Y6525	**
7	ワイヤレス USB PCI Express ハーフ・ミニ・カード <ul style="list-style-type: none"> • 4184-CTO, H4x, H6x • 7448-CTO, H3x, H5x • 7449-CTO • 7450-CTO • 7453-CTO • 2263-CTO • 2266-CTO 		
	アメリカ合衆国	43Y6501	**
	日本	43Y6503	**
8	Intel Core™2 Duo モバイル・プロセッサ SU9300 搭載のシステム・ボード (TPM 付き) (1.2 GHz) <ul style="list-style-type: none"> • 4184-CTO, 25x • 7448-CTO, 9Kx, 9Lx • 7449-CTO, 25x • 7450-CTO, 25x • 7453-CTO, 25x • 2263-CTO • 2266-CTO 	60Y3881	N

表 38. パーツ・リスト - 全体 (続き)

番号	FRU	FRU 番号	CRU ID
8	インテル Core 2 Duo モバイル・プロセッサ SU9300 (1.2 GHz) 搭載のシステム・ボード (TPM なし) <ul style="list-style-type: none"> • 4184-CTO • 7448-CTO • 7449-CTO • 7450-CTO • 7453-CTO • 2263-CTO • 2266-CTO 	60Y3884	N
8	インテル Core 2 Duo モバイル・プロセッサ SU9400 (1.4 GHz) 搭載のシステム・ボード (TPM 付き) <ul style="list-style-type: none"> • 4184-CTO • 7448-CTO, 38x, 3Ax • 7449-CTO, 4Tx, GYx • 7450-CTO, 6Fx, 6Gx • 7453-CTO • 2263-CTO • 2266-CTO 	60Y3895	N
8	インテル Core 2 Duo モバイル・プロセッサ SU9400 (1.4 GHz) 搭載のシステム・ボード (TPM なし) <ul style="list-style-type: none"> • 4184-CTO • 7448-CTO • 7449-CTO • 7450-CTO • 7453-CTO • 2263-CTO • 2266-CTO 	60Y3898	N
8	インテル Core 2 Duo モバイル・プロセッサ SU9600 (1.6 GHz) 搭載のシステム・ボード (TPM 付き) <ul style="list-style-type: none"> • 4184-CTO • 7448-CTO, 3Dx • 7449-CTO, 4Sx, GZx • 7450-CTO, 6Kx, 6Lx, 6Mx, 6Nx, 6Yx, DFx • 7453-CTO • 2263-CTO • 2266-CTO 	60Y3896	N
8	インテル Core 2 Duo モバイル・プロセッサ SU9600 (1.6 GHz) 搭載のシステム・ボード (TPM なし) <ul style="list-style-type: none"> • 4184-CTO • 7448-CTO • 7449-CTO • 7450-CTO • 7453-CTO • 2263-CTO • 2266-CTO 	60Y3899	N

表 38. パーツ・リスト - 全体 (続き)

番号	FRU	FRU 番号	CRU ID
8	インテル Core 2 Duo モバイル・プロセッサ SL9300 (1.6 GHz) 搭載のシステム・ボード (TPM 付き) <ul style="list-style-type: none"> • 4184-CTO, 8Ex, 97x, E4x, E6x, E7x, E9x, F4x, F5x, F7x, F8x, GMx, H6x • 7448-CTO, 8Dx, 8Vx, 8Wx, 8Xx, 9Dx, E3x, E5x, E8x, EAx, F3x, F5x, F6x, F8x, GMx, H5x • 7449-CTO, 2Jx, 99x, 9Ax, 9Bx, 9Cx, E5x, E8x, EAx, EWx, EYx, GFx • 7450-CTO, 26x, 28x, 2Ax, 2Jx, 2Ux, 8Cx, 93x, 94x, 95x, 96x, E6x, E7x, E9x, EXx, EYx, EZx, G9x, GFx • 7453-CTO, 98x, E6x, E7x, E9x • 2263-CTO • 2266-CTO 	60Y3880	N
8	インテル Core 2 Duo モバイル・プロセッサ SL9300 (1.6 GHz) 搭載のシステム・ボード (TPM なし) <ul style="list-style-type: none"> • 4184-CTO • 7448-CTO, 2Ex • 7449-CTO • 7450-CTO, 2Fx, 8Yx, 8Zx • 7453-CTO • 2263-CTO • 2266-CTO 	60Y3883	N
8	インテル Core 2 Duo モバイル・プロセッサ SL9400 (1.86 GHz) 搭載のシステム・ボード (TPM 付き) <ul style="list-style-type: none"> • 4184-CTO, 2Vx, 53x, EFx, EGx, ENx, ESx, FBx, FCx, FFx, FGx, GNx, H4x • 7448-CTO, 2Qx, 34x, 36x, 3Bx, 3Jx, EEx, EHx, EPx, EUx, FAx, FCx, FEx, FGx, FKx, GNx, H3x • 7449-CTO, 2Qx, 2Rx, 2Tx, 4Ex, 4Gx, 4Lx, 4Mx, 4Nx, 4Rx, 4Ux, 4Xx, 4Yx, 4Zx, 84x, 88x, 8Fx, 8Jx, 8Lx, 8Qx, 8Rx, 8Sx, 9Ex, 9Fx, 9Hx, C3x, C4x, C5x, C9x, CAx, CBx, EHx, EKx, EPx, EUx, F9x, FLx, FNx, FWx, FXx, GPx, GRx • 7450-CTO, 2Cx, 2Dx, 2Kx, 2Px, 2Sx, 63x, 64x, 6Dx, 6Ex, 6Hx, 6Qx, 6Rx, 6Sx, 6Tx, 6Zx, 86x, 89x, 8Gx, 8Hx, 8Kx, 8Mx, 8Px, 8Tx, 8Ux, 9Gx, 9Jx, 9Qx, D8x, DAx, EDx, EGx, EMx, ENx, EQx, ERx, ESx, ETx, FDx, FHx, FJx, FMx, FNx, FPx, FQx, FSx, FUx, FVx, FYx, GAx, GBx, GCx, GDx, GEx, GQx, H8x, L4x • 7453-CTO, 2Cx, 2Dx, 2Kx, 8Hx, 9Gx, EDx, EGx, ENx, ESx, FDx, GQx, Z5x • 2263-CTO • 2266-CTO 	60Y3879	N
8	インテル Core 2 Duo モバイル・プロセッサ SL9400 (1.86 GHz) 搭載のシステム・ボード (TPM なし) <ul style="list-style-type: none"> • 4184-CTO • 7448-CTO, 3Ex, 3Fx, 3Gx, G6x • 7449-CTO, G5x, G6x, GGx • 7450-CTO, 2Gx, 2Hx, 8Nx, 9Mx, F8x, FZx, G4x, G7x • 7453-CTO, EQx • 2263-CTO • 2266-CTO 	60Y3882	N
8	インテル Core 2 Duo モバイル・プロセッサ SL9600 (2.13 GHz) 搭載のシステム・ボード (TPM 付き) <ul style="list-style-type: none"> • 4184-CTO, 54x • 7448-CTO, 3Cx, 3Hx, 3Kx, 3Lx, 3Mx, 3Nx • 7449-CTO, 43x, 44x, 45x, 47x, 4Ax, 4Bx, 4Cx, 4Dx, 4Fx, 4Hx, 4Jx, 4Kx, 4Px, 4Qx, 4Vx, CCx, GLx, GSx, GTx • 7450-CTO, 2Lx, 2Mx, 2Nx, 65x, 66x, 67x, 68x, 69x, 6Ax, 6Bx, 6Cx, 6Jx, 6Px, 6Ux, 6Vx, 6Wx, 6Xx, 9Nx, 9Px, 9Rx, 9Sx, 9Tx, D3x, D4x, D5x, D6x, DBx, DCx, DDx, DEx, GHx, GJx, GKx, GLx, GUx, GVx, H7x, L4x, L5x • 7453-CTO, 68x, 69x, 6Ax, 6Bx, 9Rx, DDx, Z3x, Z4x • 2263-CTO • 2266-CTO 	60Y3894	N

表 38. パーツ・リスト - 全体 (続き)

番号	FRU	FRU 番号	CRU ID
8	インテル Core 2 Duo モバイル・プロセッサ SL9600 (2.13 GHz) 搭載のシステム・ボード (TPM なし) <ul style="list-style-type: none"> • 4184-CTO • 7448-CTO • 7449-CTO, 4Wx • 7450-CTO, GWx, GXx • 7453-CTO • 2263-CTO • 2266-CTO 	60Y3897	N
8	Intel Core 2 Solo モバイル・プロセッサ SU3500 搭載のシステム・ボード (TPM 付き) (1.4 GHz) <ul style="list-style-type: none"> • 4184-CTO • 7448-CTO • 7449-CTO, C7x, C8x • 7450-CTO, D7x, D9x • 7453-CTO • 2263-CTO • 2266-CTO 	60Y5678	N
8	インテル Core 2 Solo モバイル・プロセッサ SU3500 (1.4 GHz) 搭載のシステム・ボード (TPM なし) <ul style="list-style-type: none"> • 4184-CTO • 7448-CTO • 7449-CTO • 7450-CTO • 7453-CTO • 2263-CTO • 2266-CTO 	60Y5680	N
8	Intel Celeron® プロセッサ SU2300 搭載のシステム・ボード (TPM 付き) (1.2 GHz) <ul style="list-style-type: none"> • 4184-CTO • 7448-CTO • 7449-CTO, C6x • 7450-CTO • 7453-CTO • 2263-CTO • 2266-CTO 	60Y5677	N
8	インテル Celeron プロセッサ SU2300 (1.2 GHz) 搭載のシステム・ボード (TPM なし) <ul style="list-style-type: none"> • 4184-CTO • 7448-CTO • 7449-CTO • 7450-CTO • 7453-CTO • 2263-CTO • 2266-CTO 	60Y5679	N

表 38. パーツ・リスト - 全体 (続き)

番号	FRU	FRU 番号	CRU ID
8	システム・ボード、インテル Core i7-620LM LV、TPM 対応 <ul style="list-style-type: none"> • 0053-CTO, 72x, 74x, 75x, 76x, 79x, 7Ax, 7Bx • 0831-CTO, A2x, A3x, A4x • 2985-CTO, C8x, C9x, CAx, CBx, CCx, CDx, CGx, CKx, CLx, CSx, CVx, CWx, CYx, D2x, D3x, D8x, DBx, DCx, DDx, DJx, DKx, DLx, DMx, DRx, DSx, DTx, DUx, Dx,x, DYx, DZx, E2x, E6x, E7x, EBx, EDx, EEx, EFx, EJx, EKx, ELx, EMx, ENx, EPx, ERx, EZx, F2x, F3x, F4x, FFx, FGx • 3093-CTO, 21x, 29x, 2Ax, 2Bx, 2Cx, 2Dx, 2Ex, 2Fx, 2Ux, 2Vx, 2Wx, 2Zx, 32x, 33x, 34x, 35x, 39x, 3Ax, 3Fx, 3Gx, 3Lx, 94x, 3Mx, 3Nx, 3Px, 3Rx, 3Sx, 3Vx, 3Wx, 3x,x, 42x, 3Zx • 3113-CTO, 94x, 42x, 3Zx, 9Dx, 9Ex • 3144-CTO • 3239-CTO 	63Y2082	N
8	システム・ボード、インテル Core i7-620LM LV、TPM 非対応 <ul style="list-style-type: none"> • 0053-CTO, 73x • 0831-CTO • 2985-CTO, DHx, FHx • 3093-CTO • 3113-CTO • 3144-CTO • 3239-CTO 	63Y2083	N
8	システム・ボード、インテル Core i7-620LM LV、TPM 対応、TAA 対応 <ul style="list-style-type: none"> • 0053-CTO • 0831-CTO • 2985-CTO • 3093-CTO, Q2x • 3113-CTO • 3144-CTO • 3239-CTO 	63Y2084	N
8	システム・ボード、インテル Core i7-640LM LV TPM 対応 <ul style="list-style-type: none"> • 0053-CTO, 77x, 78x • 0831-CTO • 2985-CTO, C2x, C3x, C4x, C5x, C6x, C7x, CEx, CFx, CHx, CJx, CMx, CNx, CPx, CRx, CTx, CUx, CZx, D1x, D4x, D5x, D6x, D7x, D9x, DAx, DNx, DPx, DVx, DWx, E3x, E4x, E5x, E8x, E9x, EAx, ECx, EGx, EHx, ESx, ETx, EUx, EVx, EWx, Ex,x, EYx, FJx, FNx, FPx, FRx, FTx, G2x, FZx, G3x • 3093-CTO, 22x, 23x, 24x, 25x, 26x, 27x, 28x, 2Gx, 2Hx, 2Jx, 2Kx, 2Lx, 2Mx, 2Nx, 2Px, 2Rx, 2Sx, 2Tx, 2x,x, 2Yx, 36x, 37x, 38x, 3Bx, 3Cx, 3Dx, 3Ex, 3Hx, 3Jx, 3Kx, 92x, 93x, 95x, 96x, 3Tx, 3Ux, 3Yx, 4Kx, 4Lx • 3113-CTO, 92x, 93x, 95x, 96x, 9Fx, 9Gx, N2x, N3x, N2x, N3x • 3144-CTO • 3239-CTO 	63Y2086	N
8	システム・ボード、インテル Core i7-640LM LV、TPM 非対応 <ul style="list-style-type: none"> • 0053-CTO • 0831-CTO • 2985-CTO • 3093-CTO • 3113-CTO • 3144-CTO • 3239-CTO 	63Y2087	N

表 38. パーツ・リスト - 全体 (続き)

番号	FRU	FRU 番号	CRU ID
8	システム・ボード、Intel Core i5-520M、TPM 対応 (AMT 対応、RPAT-b) <ul style="list-style-type: none"> • 0053-CTO • 0831-CTO • 2985-CTO • 3093-CTO • 3113-CTO • 3144-CTO • 3239-CTO 	04W0312	N
8	システム・ボード、Intel Core i5-520M、TPM 非対応 (AMT 対応、RPAT-b) <ul style="list-style-type: none"> • 0053-CTO • 0831-CTO • 2985-CTO • 3093-CTO • 3113-CTO • 3144-CTO • 3239-CTO 	04W0313	N
8	システム・ボード、Intel Core i5-560M、TPM 対応 (AMT 対応、RPAT-b) <ul style="list-style-type: none"> • 0053-CTO • 0831-CTO • 2985-CTO, FSx, FWx, Fx,x, FYx • 3093-CTO, 4Mx, 4Px, 9Jx • 3113-CTO • 3144-CTO • 3239-CTO 	04W0357	N
8	システム・ボード、Intel Core i5-520M、TPM 非対応 (AMT 対応、RPAT-b) <ul style="list-style-type: none"> • 0053-CTO • 0831-CTO • 2985-CTO • 3093-CTO • 3113-CTO • 3144-CTO • 3239-CTO 	04W0358	N
8	システム・ボード、Intel Core i5-520UM、ULV 対応、TPM 対応 <ul style="list-style-type: none"> • 0053-CTO • 0831-CTO • 2985-CTO, F8x, F9x, F7x, FAx, FBx, FCx, FDx, FEx • 3093-CTO, 45x, 46x, 47x, 48x, 49x, 4Ax, 4Bx, 4Cx, 4Dx, 4Ex, 4Fx, 4Gx, 4Hx, 4Jx • 3113-CTO, 97x, 98x, 99x, 9Ax, 9Bx, 9Cx • 3144-CTO • 3239-CTO 	63Y2180	N
8	システム・ボード、Intel Core i5-520UM、ULV 対応、TPM 非対応 <ul style="list-style-type: none"> • 0053-CTO • 0831-CTO • 2985-CTO • 3093-CTO • 3113-CTO • 3144-CTO • 3239-CTO 	63Y2181	N

表 38. パーツ・リスト - 全体 (続き)

番号	FRU	FRU 番号	CRU ID
8	システム・ボード、Intel Core i5-560UM、ULV 対応、TPM 対応 (AMT 対応、RPAT-b) <ul style="list-style-type: none"> • 0053-CTO • 0831-CTO • 2985-CTO, FKx, FLx, FMx, FVx • 3093-CTO, 4Nx • 3113-CTO • 3144-CTO • 3239-CTO 	04W0310	N
8	システム・ボード、Intel Core i5-560UM、ULV 対応、TPM 非対応 (AMT 対応、RPAT-b) <ul style="list-style-type: none"> • 0053-CTO • 0831-CTO • 2985-CTO • 3093-CTO • 3113-CTO • 3144-CTO • 3239-CTO 	04W0311	N
8	システム・ボード、Intel Core i7-620UM、ULV 対応、TPM 対応 <ul style="list-style-type: none"> • 0053-CTO • 0831-CTO • 2985-CTO • 3093-CTO • 3113-CTO • 3144-CTO • 3239-CTO 	63Y2080	N
8	システム・ボード、Intel Core i7-620UM、ULV 対応、TPM 非対応 <ul style="list-style-type: none"> • 0053-CTO • 0831-CTO • 2985-CTO • 3093-CTO • 3113-CTO • 3144-CTO • 3239-CTO 	63Y2081	N
8	システム・ボード、Intel U3400、TPM 対応 <ul style="list-style-type: none"> • 0053-CTO, 7Dx, 7Ex • 0831-CTO, A5x, A6x • 2985-CTO, F5x, FUx • 3093-CTO • 3113-CTO • 3144-CTO • 3239-CTO 	75Y4903	N
8	システム・ボード、Intel U3400、TPM 非対応 <ul style="list-style-type: none"> • 0053-CTO • 0831-CTO • 2985-CTO • 3093-CTO • 3113-CTO • 3144-CTO • 3239-CTO 	75Y4904	N

表 38. パーツ・リスト - 全体 (続き)

番号	FRU	FRU 番号	CRU ID
9	512-MB DDR3-1066 SDRAM SO-DIMM (PC3-8500) <ul style="list-style-type: none"> • 4184-CTO • 7448-CTO, 2Ex, 8Vx • 7449-CTO • 7450-CTO, 8Cx • 7453-CTO • 2263-CTO • 2266-CTO 	43R1775	**
9	1-GB DDR3-1066 SDRAM SO-DIMM (PC3-8500) <ul style="list-style-type: none"> • 4184-CTO, 25x, 2Vx, 54x, 8Ex, 97x, E4x, E6x, E7x, E9x, EFx, EGx, ENx, F4x, F5x, F7x, F8x, GMx, GNx, H4x, H6x • 7448-CTO, 8Dx, 9Dx, 9Kx, 9Lx, E3x, E5x, E8x, EAx, EEx, EHx, EUx, F3x, F5x, F6x, F8x, FKx, GMx, GNx, H3x, H5x • 7449-CTO, 25x, 4Wx, 99x, 9Bx, 9Cx, E5x, E8x, EAx, EUx • 7450-CTO, 25x, 2Ux, 6Kx, 6Vx, 8Gx, 93x, 94x, 95x, 96x, E6x, E7x, E9x, EGx, ENx, ETx, EZx, FPx, FUx • 7453-CTO, 25x, 98x, E6x, E7x, E9x, EGx, ENx • 2263-CTO • 2266-CTO 	43R1989	**
9	1-GB DDR3-1066 SDRAM SO-DIMM (PC3-8500) <ul style="list-style-type: none"> • 0053-CTO, 76x • 0831-CTO, A4x, • 2985-CTO, DHx, E2x, E5x, E7x, FHx • 3093-CTO, 26x, 35x, 38x, 3Ax, 3xx • 3113-CTO • 3144-CTO • 3239-CTO 	55Y3712	**
9	1-GB DDR3-1333 SDRAM SO-DIMM (PC3-10600) <ul style="list-style-type: none"> • 0053-CTO • 0831-CTO • 2985-CTO • 3093-CTO • 3113-CTO • 3144-CTO • 3239-CTO 	55Y3715	**
9	2-GB DDR3-1066 SDRAM SO-DIMM (PC3-8500) <ul style="list-style-type: none"> • 4184-CTO, 53x, 54x, ESx, FBx, FCx, FFx, FGx • 7448-CTO, 2Qx, 34x, 36x, 38x, 3Ax, 3Bx, 3Cx, 3Dx, 3Ex, 3Fx, 3Gx, 3Hx, 3Jx, 3Kx, 3Lx, 3Mx, 3Nx, 8Wx, 8Xx, EPx, FAx, FCx, FEx, FGx, G6x • 7449-CTO, 2Jx, 2Qx, 2Rx, 2Tx, 43x, 44x, 45x, 47x, 49x, 4Ax, 4Bx, 4Cx, 4Dx, 4Ex, 4Fx, 4Gx, 4Hx, 4Jx, 4Kx, 4Lx, 4Mx, 4Nx, 4Px, 4Qx, 4Rx, 4Sx, 4Tx, 4Ux, 4Vx, 4Wx, 4Xx, 4Yx, 4Zx, 84x, 88x, 8Fx, 8Jx, 8Lx, 8Qx, 8Rx, 8Sx, 9Ax, 9Ex, 9Fx, 9Hx, C3x, C4x, C5x, C6x, C7x, C8x, C9x, CAx, CBx, CCx, EHx, EKx, EPx, EWx, EYx, F9x, FLx, FNx, FWx, FXx, G5x, G6x, GFx, GGx, GLx, GPx, GRx, GSx, GTx, GYx, GZx • 7450-CTO, 26x, 28x, 2Ax, 2Cx, 2Dx, 2Fx, 2Gx, 2Hx, 2Jx, 2Kx, 2Lx, 2Mx, 2Nx, 2Px, 2Sx, 63x, 64x, 65x, 66x, 67x, 68x, 69x, 6Ax, 6Bx, 6Cx, 6Dx, 6Ex, 6Fx, 6Gx, 6Hx, 6Jx, 6Kx, 6Lx, 6Mx, 6Nx, 6Px, 6Qx, 6Rx, 6Sx, 6Tx, 6Ux, 6Vx, 6Wx, 6Xx, 6Yx, 6Zx, 86x, 89x, 8Hx, 8Kx, 8Mx, 8Nx, 8Px, 8Tx, 8Ux, 8Yx, 8Zx, 9Gx, 9Jx, 9Mx, 9Nx, 9Px, 9Qx, 9Rx, 9Sx, 9Tx, D3x, D4x, D5x, D6x, D7x, D8x, D9x, DAx, DBx, DCx, DDx, DEx, DFx, EDx, EMx, EQx, ERx, ESx, EXx, EYx, F8x, FDx, FHx, FJx, FMx, FNx, FQx, FSx, FVx, FYx, FZx, G4x, G7x, G9x, GAx, GBx, GCx, GDx, GEx, GFx, GHx, GJx, GKx, GLx, GQx, GUx, GVx, GWx, GXx, H7x, H8x, L4x, L5x • 7453-CTO, 2Cx, 2Dx, 2Kx, 68x, 69x, 6Ax, 6Bx, 8Hx, 9Gx, 9Rx, DDx, EDx, EQx, ESx, FDx, GQx, Z3x, Z4x, Z5x • 2263-CTO • 2266-CTO 	43R1969	**

表 38. パーツ・リスト - 全体 (続き)

番号	FRU	FRU 番号	CRU ID
9	2-GB DDR3-1066 SDRAM SO-DIMM (PC3-8500) <ul style="list-style-type: none"> • 0053-CTO, 72x, 73x, 74x, 75x, 76x, 77x, 78x, 79x, 7Ax, 7Bx, 7Dx, 7Ex • 0831-CTO, A2x, A3x, A4x, A5x, A6x • 2985-CTO, C2x, C3x, C4x, C5x, C6x, C7x, C8x, C9x, CAx, CBx, CCx, CDx, CEx, CFx, CGx, CHx, CJx, CKx, CLx, CMx, CNx, CPx, CRx, CSx, CTx, CUx, CVx, CWx, CYx, CZx, D1x, D2x, D3x, D4x, D5x, D6x, D7x, D8x, D9x, DAx, DBx, DCx, DDx, DHx, DJx, DKx, DLx, DMx, DNx, DPx, DRx, DSx, DTx, DUx, DVx, DWx, Dx,x, DYx, DZx, E2x, E3x, E4x, E5x, E6x, E7x, E8x, E9x, EAx, EBx, ECx, EDx, EEx, EFx, EGx, EHx, EJx, EKx, ELx, EMx, ENx, EPx, ERx, ESx, ETx, EUx, EVx, EWx, Ex,x, EYx, F2x, F3x, F4x, F5x, F6x, F7x, FAx, FBx, FCx, FDx, FEx, FHx, FKx, FLx, FMx, FNx, FPx, FRx, FSx, FUx, FYx, G2x, FZx, • 3093-CTO, 21x, 22x, 23x, 24x, 25x, 27x, 28x, 29x, 2Ax, 2Bx, 2Cx, 2Dx, 2Ex, 2Fx, 2Gx, 2Hx, 2Jx, 2Kx, 2Lx, 2Mx, 2Nx, 2Px, 2Rx, 2Sx, 2Tx, 2Ux, 2Vx, 2Wx, 2x,x, 2Yx, 2Zx, 32x, 33x, 34x, 35x, 36x, 37x, 38x, 39x, 3Ax, 3Bx, 3Cx, 3Dx, 3Ex, 3Fx, 3Gx, 3Hx, 3Jx, 3Kx, 3Lx, 92x, 93x, 94x, 95x, 96x, 3Mx, 3Nx, 3Px, 3Rx, 3Sx, 3Tx, 3Ux, 3Vx, 3Wx, 3Yx, 3Xx, 3Zx, 42x, 43x, 44x, 45x, 46x, 47x, 48x, 49x, 4Ax, 4Bx, 4Cx, 4Dx, 4Ex, 4Fx, 4Gx, 4Hx, 4Jx, 4Mx, 4Nx, 4Px, Q2x, Q3x • 3113-CTO, 92x, 93x, 94x, 95x, 96x, 42x, 3Zx, 97x, 98x, 99x, 9Ax, 9Bx, 9Cx, N2x, N3x, N2x, N3x • 3144-CTO • 3239-CTO 	55Y3713	**
9	2-GB DDR3-1333 SDRAM SO-DIMM (PC3-10600) <ul style="list-style-type: none"> • 0053-CTO • 0831-CTO • 2985-CTO • 3093-CTO • 3113-CTO • 3144-CTO • 3239-CTO 	55Y3716	**
9	4-GB DDR3-1066 SDRAM SO-DIMM (PC3-8500) <ul style="list-style-type: none"> • 0053-CTO • 0831-CTO • 2985-CTO, EZx, F8x, F9x, FFx, FGx, FJx, FTx, FVx, FWx, Fx,x, G3x • 3093-CTO, 4Kx, 4Lx, 9Jx • 3113-CTO, 9Dx, 9Ex, 9Fx, 9Gx • 3144-CTO • 3239-CTO 	55Y3714	**
9	4-GB DDR3-1333 SDRAM SO-DIMM (PC3-10600) カード <ul style="list-style-type: none"> • 0053-CTO • 0831-CTO • 2985-CTO • 3093-CTO • 3113-CTO • 3144-CTO • 3239-CTO 	55Y3717	**
10	Qualcomm® UNDP1 - ワイヤレス WAN カード <ul style="list-style-type: none"> • 4184-CTO • 7448-CTO • 7449-CTO • 7450-CTO, 6Cx • 7453-CTO • 2263-CTO • 2266-CTO 	42T0961	**

表 38. パーツ・リスト - 全体 (続き)

番号	FRU	FRU 番号	CRU ID
10	Qualcomm Gobi2000 - 無線 WAN card <ul style="list-style-type: none"> • 0053-CTO • 0831-CTO • 2985-CTO, C4x, CCx, CDx, DKx, DMx, DPx, DSx, DUx, DWx, EBx, ECx, EDx, Efx, EGx, EHx, EKx, ENx, ERx, ESx, ETx, EVx, EWx, Ex,x, EZx, F2x, F8x, F9x, FFx, FGx, FJx, FLx, FPx, FTx, FVx, FWx, Fx,x, FZx, G3x • 3093-CTO, 24x, 25x, 2Bx, 2Fx, 2Hx, 2Kx, 2Mx, 2Nx, 2Px, 2Rx, 2x,x, 2Yx, 3Sx, 3Ux, 3Wx, 4Ex, 4Fx, 4Lx, 4Mx, 9Jx • 3113-CTO, 9Dx, 9Ex, 9Fx, 9Gx • 3144-CTO • 3239-CTO 	60Y3183	**
10	Leadcore LC5730D (China Mobile 用) - ワイヤレス WAN カード <ul style="list-style-type: none"> • 0053-CTO • 0831-CTO • 2985-CTO • 3093-CTO, 3Xx, • 3113-CTO • 3144-CTO • 3239-CTO 	60Y3225	**
10	Huawei EM660 (China Telecom 用) - ワイヤレス WAN カード <ul style="list-style-type: none"> • 0053-CTO • 0831-CTO • 2985-CTO, E6x, E7x, E8x, E9x • 3093-CTO, 39x, 3Ax, 3Bx, 3Cx • 3113-CTO • 3144-CTO • 3239-CTO 	60Y3227	**
10	Qualcomm Gobi-2000 (マレーシア向け) - ワイヤレス WAN カード <ul style="list-style-type: none"> • 0053-CTO • 0831-CTO • 2985-CTO • 3093-CTO • 3113-CTO • 3144-CTO • 3239-CTO 	60Y3259	**
10	Ericsson F3507g USA - 無線 WAN カード <ul style="list-style-type: none"> • 4184-CTO • 7448-CTO • 7449-CTO, 47x, 84x, CCx, EKx • 7450-CTO, 67x, 6Sx, 6Tx, 8Ux, 9Sx, DFx • 7453-CTO • 2263-CTO • 2266-CTO 	43Y6537	**
10	Ericsson F3507g その他 - 無線 WAN カード <ul style="list-style-type: none"> • 4184-CTO • 7448-CTO • 7449-CTO, 2Rx, 2Tx, 4Dx, 4Ex, 4Fx, 4Hx, 4Lx, 4Mx, 4Nx, 4Zx, C4x, C8x, CBx, FWx, GTx • 7450-CTO, 26x, 2Ax, 2Sx, 2Ux, 65x, 86x, 89x, 8Kx, 8Tx, 9Nx, 9Qx, D6x, DCx, EMx, ERx, FHx, FJx, FVx, H8x • 7453-CTO • 2263-CTO • 2266-CTO 	43Y6513	**

表 38. パーツ・リスト - 全体 (続き)

番号	FRU	FRU 番号	CRU ID
11	ThinkPad 11b/g ワイヤレス LAN Mini PCI Express アダプター III <ul style="list-style-type: none"> • 4184-CTO • 7448-CTO, 8Wx, 8Xx, 9Kx • 7449-CTO • 7450-CTO • 7453-CTO • 2263-CTO • 2266-CTO 	43Y6511	**
11	インテル WiFi Link 5100 <ul style="list-style-type: none"> • 4184-CTO, 25x, 2Vx, F4x, F5x, F7x, F8x, GMx, GNx • 7448-CTO, 2Ex, 2Qx, 34x, 36x, 3Bx, 3Cx, 3Dx, 3Fx, 3Gx, 8Vx, 9Lx, F3x, F5x, F6x, F8x, G6x, GMx, GNx • 7449-CTO, 25x, 2Qx, 43x, 44x, 45x, 47x, 49x, 4Ax, 4Bx, 4Gx, 84x, 88x, 8Fx, 8Jx, 8Rx, 8Sx, 9Ax, 9Ex, 9Fx, CCx, EKx, F9x, G5x, G6x, GGx, GPx • 7450-CTO, 25x, 2Cx, 2Dx, 2Fx, 2Gx, 2Hx, 2Kx, 2Mx, 2Nx, 2Px, 64x, 66x, 67x, 68x, 69x, 6Cx, 6Dx, 6Ex, 6Hx, 6Jx, 6Kx, 8Cx, 8Hx, 8Nx, 8Yx, 8Zx, 93x, 9Mx, 9Rx, 9Sx, 9Tx, D7x, D8x, D9x, DEx, EDx, EZx, F8x, FDx, FZx, G4x, G7x, G9x, GWx, Gxx, H7x, L4x, L5x • 7453-CTO, 25x, 2Cx, 2Dx, 2Kx, 68x, 69x, 8Hx, 9Rx, EDx, EQx, FDx, Z3x, Z5x • 2263-CTO • 2266-CTO 	43Y6493	**
11	インテル WiFi Link 5300 <ul style="list-style-type: none"> • 4184-CTO, 8Ex, 97x, E4x, E6x, E7x, E9x, Efx, EGx, ENx, ESx, FBx, FCx, FFx, FGx, H4x, H6x • 7448-CTO, 3Hx, 3Jx, 3Kx, 3Lx, 3Mx, 3Nx, 8Dx, 9Dx, E3x, E5x, E8x, EAx, EEx, EHx, EPx, EUx, FAx, FCx, FEx, FGx, FKx, H3x, H5x • 7449-CTO, 2Jx, 2Rx, 2Tx, 4Cx, 4Dx, 4Ex, 4Fx, 4Hx, 4Jx, 4Lx, 4Mx, 4Nx, 4Qx, 4Zx, 8Lx, 8Qx, 99x, 9Bx, 9Cx, 9Hx, C3x, C4x, E5x, E8x, EAx, EHx, EPx, EUx, EWx, EYx, FLx, FNx, FWx, FXx, GFx, GLx, GRx, GSx, GTx, GYx, GZx • 7450-CTO, 26x, 28x, 2Ax, 2Jx, 2Lx, 2Sx, 2Ux, 65x, 6Ax, 6Lx, 6Mx, 6Nx, 6Px, 6Qx, 6Rx, 6Sx, 6Tx, 6Wx, 6Xx, 6Yx, 6Zx, 86x, 89x, 8Gx, 8Kx, 8Mx, 8Px, 8Tx, 8Ux, 94x, 95x, 96x, 9Gx, 9Jx, 9Nx, 9Px, 9Qx, D3x, D4x, D5x, D6x, DAx, DBx, DCx, DDx, DFx, E6x, E7x, E9x, EGx, EMx, ENx, EQx, ERx, ESx, ETx, EXx, EYx, FHx, FJx, FMx, FNx, FPx, FQx, FSx, FUx, FVx, FYx, GDx, GEx, GFx, GHx, GJx, GKx, GLx, GQx, GUx, GVx, H8x • 7453-CTO, 6Ax, 98x, 9Gx, DDx, E6x, E7x, E9x, EGx, ENx, ESx, GQx, Z4x • 2263-CTO • 2266-CTO 	43Y6495	**
11	インテル WiMAX/WiFi Link 5350 <ul style="list-style-type: none"> • 4184-CTO • 7448-CTO • 7449-CTO • 7450-CTO, GAx, GBx, GCx • 7453-CTO • 2263-CTO • 2266-CTO 	43Y6533	**

表 38. パーツ・リスト - 全体 (続き)

番号	FRU	FRU 番号	CRU ID
11	ThinkPad 11b/g/n ワイヤレス LAN Mini PCI Express アダプター II <ul style="list-style-type: none"> • 4184-CTO, 53x, 54x • 7448-CTO, 38x, 3Ax, 3Ex • 7449-CTO, 4Xx, 4Yx • 7450-CTO, 63x, 6Bx, 6Fx, 6Gx • 7453-CTO, 6Bx • 2263-CTO • 2266-CTO • 0053-CTO • 0831-CTO • 2985-CTO, CGx, CKx, CSx, CWx, CYx, D2x, D8x, DCx, F6x, FDx, FEx, FHx • 3093-CTO, 3Mx, 43x, 44x • 3113-CTO • 3144-CTO • 3239-CTO 	43Y6553 60Y3177	**
11	Intel Condor b/g/n Wireless - N 1000 <ul style="list-style-type: none"> • 0053-CTO, 73x, 7Bx, 7Dx • 0831-CTO, A5x • 2985-CTO, C8x, C9x, CAx, CBx, CHx, CLx, CZx, D3x, DHx, EJx, F5x • 3093-CTO, 2Ux, 2Vx, 2Wx • 3113-CTO • 3144-CTO • 3239-CTO 	60Y3203	**
11	Intel Condor Peak Wireless - N 1000 <ul style="list-style-type: none"> • 0053-CTO • 0831-CTO • 2985-CTO • 3093-CTO • 3113-CTO • 3144-CTO • 3239-CTO 	60Y3241	**
11	Intel Centrino Advanced - N 6200 <ul style="list-style-type: none"> • 0053-CTO, 72x, 74x, 75x, 76x, 78x, 79x, 7Ax, 7Ex • 0831-CTO, A2x, A3x, A4x, A6x • 2985-CTO, C2x, C3x, C4x, C5x, C6x, C7x, CCx, CDx, CEx, CJx, CMx, CUx, CVx, D1x, D4x, DAx, DBx, DDx, Dx,x, DYx, DZx, E2x, E4x, E6x, E7x, E9x, EAx, EBx, ECx, EDx, EEx, EFx, EGx, EHx, EKx, ELx, EMx, EPx, EUx, EVx, EWx, Ex,x, EYx, F2x, F3x, F4x, F7x, FAx, FBx, FCx, FFx, FGx, FSx, FTx, Fx,x, FYx • 3093-CTO, 21x, 22x, 23x, 24x, 25x, 26x, 27x, 28x, 29x, 2Ax, 2Bx, 2Cx, 2Dx, 2Ex, 2Fx, 2Gx, 2Jx, 2Kx, 2Lx, 2Px, 2Sx, 2Zx, 32x, 33x, 34x, 35x, 37x, 39x, 3Ax, 3Cx, 3Ex, 3Fx, 3Gx, 3Hx, 3Jx, 3Kx, 3Lx, 92x, 93x, 94x, 95x, 96x, 3Nx, 3Px, 3Rx, 3Sx, 3Vx, 3Wx, 3x,x, 42x, 3Zx, 45x, 46x, 47x, 48x, 49x, 4Ax, 4Bx, 4Cx, 4Dx, 4Ex, 4Fx, 4Gx, 4Hx, 4Jx, 4Kx, 4Lx, 4Mx, 4Nx, 4Px, 9Jx, N2x, N3x, Q2x, Q3x • 3113-CTO, 92x, 93x, 94x, 95x, 96x, 42x, 3Zx, 97x, 98x, 99x, 9Ax, 9Bx, 9Cx, 9Dx, 9Ex, 9Fx, 9Gx, N2x, N3x • 3144-CTO • 3239-CTO 	60Y3231	**

表 38. パーツ・リスト - 全体 (続き)

番号	FRU	FRU 番号	CRU ID
11	Intel Centrino Ultimate - N 6300 • 0053-CTO, 77x • 0831-CTO • 2985-CTO, CNx, CPx, CRx, CTx, D5x, D6x, D7x, D9x, DJx, DKx, DLx, DMx, DNx, DPx, DRx, DSx, DTx, DUx, DVx, DWx, E3x, E5x, E8x, ENx, ERx, ESx, ETx, EZx, F8x, F9x, FJx, FKx, FLx, FMx, FNx, FPx, FRx, FUx, FVx, FWx, G2x, FZx, G3x • 3093-CTO, 2Hx, 2Mx, 2Nx, 2Rx, 2x,x, 2Yx, 36x, 38x, 3Bx, 3Dx, 3Tx, 3Ux, 3Yx • 3113-CTO • 3144-CTO • 3239-CTO	60Y3233	**
11	Intel Centrino Advanced - N + WiMAX 6250 • 0053-CTO • 0831-CTO • 2985-CTO, CFx • 3093-CTO, 2Tx • 3113-CTO • 3144-CTO • 3239-CTO		
	ロシア (xxG 用)	60Y3209	**
	ロシア以外 (xxU、xxE、xxJ 用)	60Y3195	**
12	I/O カード・アセンブリー (モデム・コネクタおよびマルチ・カード・リーダー付き) (X200 Tablet 用) • 4184-CTO, 25x, 8Ex, 97x, E4x, E6x, E7x, E9x, EFx, EGx, ENx, ESx, F4x, F5x, F7x, F8x, FBx, FCx, FFx, FGx, GMx, GNx, H4x, H6x • 7448-CTO, 2Qx, 34x, 36x, 38x, 3Ax, 3Bx, 3Cx, 3Dx, 3Fx, 3Gx, 3Hx, 3Jx, 3Kx, 3Lx, 3Mx, 3Nx, 8Dx, 8Wx, 8Xx, 9Dx, 9Kx, 9Lx, E3x, E5x, E8x, EAx, EEx, EHx, EPx, EUx, F3x, F5x, F6x, F8x, FAx, FCx, FEx, FGx, FKx, G6x, GMx, GNx, H3x, H5x • 7449-CTO, 25x, 2Jx, 2Qx, 2Rx, 2Tx, 43x, 44x, 45x, 47x, 49x, 4Ax, 4Bx, 4Cx, 4Dx, 4Ex, 4Fx, 4Gx, 4Hx, 4Jx, 4Kx, 4Lx, 4Mx, 4Nx, 4Px, 4Qx, 4Rx, 4Sx, 4Tx, 4Ux, 4Vx, 4Wx, 4Zx, 84x, 88x, 8Fx, 8Jx, 8Lx, 8Qx, 8Rx, 8Sx, 99x, 9Ax, 9Bx, 9Cx, 9Ex, 9Fx, 9Hx, C3x, C4x, C5x, C6x, C7x, C8x, C9x, CAx, CBx, CCx, E5x, E8x, EAx, EHx, EKx, EPx, EUx, EWx, EYx, F9x, FLx, FNx, FWx, Fxx, G5x, G6x, GFx, GGx, GLx, GPx, GRx, GSx, GTx, GYx, GZx • 7450-CTO, 25x, 26x, 28x, 2Ax, 2Cx, 2Dx, 2Fx, 2Gx, 2Hx, 2Jx, 2Kx, 2Lx, 2Mx, 2Nx, 2Px, 2Sx, 2Ux, 63x, 64x, 65x, 66x, 67x, 68x, 69x, 6Ax, 6Bx, 6Cx, 6Dx, 6Ex, 6Fx, 6Gx, 6Hx, 6Kx, 6Lx, 6Mx, 6Nx, 6Px, 6Qx, 6Rx, 6Sx, 6Tx, 6Vx, 6Wx, 6Xx, 6Yx, 6Zx, 86x, 89x, 8Cx, 8Gx, 8Hx, 8Kx, 8Mx, 8Nx, 8Px, 8Tx, 8Ux, 8Yx, 8Zx, 93x, 94x, 95x, 96x, 9Gx, 9Jx, 9Mx, 9Nx, 9Px, 9Qx, 9Rx, 9Sx, 9Tx, D3x, D4x, D5x, D6x, D7x, D8x, D9x, DAx, DBx, DCx, DDx, DFx, E6x, E7x, E9x, EDx, EGx, EMx, ENx, EQx, ERx, ESx, ETx, EXx, EYx, EZx, F8x, FDx, FHx, FJx, FMx, FNx, FPx, FQx, FSx, FUx, FVx, FYx, FZx, G4x, G7x, G9x, GAx, GBx, GCx, GDx, GEx, GFx, GHx, GJx, GKx, GLx, GQx, GUx, GVx, GWx, Gxx, H7x, H8x, L4x, L5x • 7453-CTO, 25x, 2Cx, 2Dx, 2Kx, 68x, 69x, 6Ax, 6Bx, 8Hx, 98x, 9Gx, 9Rx, DDx, E6x, E7x, E9x, EDx, EGx, ENx, EQx, ESx, FDx, GQx, Z3x, Z4x, Z5x • 2263-CTO • 2266-CTO	42W8011	N
12	I/O カード・アセンブリー (モデム・コネクタなし、マルチ・カード・リーダー付き) (X200 Tablet 用) • 4184-CTO, 53x, 54x, 2Vx • 7448-CTO, 2Ex, 3Ex, 8Vx • 7449-CTO, 4Xx, 4Yx • 7450-CTO, 6Jx, 6Ux, DEx • 7453-CTO • 2263-CTO • 2266-CTO	42W8012	N

表 38. パーツ・リスト - 全体 (続き)

番号	FRU	FRU 番号	CRU ID
12	I/O カード・アセンブリー (モデム・コネクタおよび 5-in-1 マルチ・カード・リーダー付き、MPC-3 用) <ul style="list-style-type: none"> • 0053-CTO, 72x, 73x, 74x, 75x, 76x, 77x, 78x, 79x, 7Ax, 7Bx, 7Dx, 7Ex • 0831-CTO, A2x, A3x, A4x, A5x, A6x • 2985-CTO, C2x, C3x, C4x, C5x, C6x, C7x, CAx, CBx, CCx, CDx, CEx, CFx, CGx, CHx, CJx, CKx, CLx, CMx, CNx, CPx, CRx, CSx, CTx, CUx, CVx, CWx, CYx, CZx, D1x, D2x, D3x, D4x, D5x, D6x, D7x, D8x, D9x, DAx, DBx, DCx, DDx, DHx, DJx, DKx, DLx, DMx, DNx, DPx, DRx, DSx, DTx, DUx, DVx, DWx, Dx,x, DYx, DZx, E2x, E3x, E4x, E5x, E6x, E7x, E8x, E9x, EAx, EBx, ECx, EDx, EEx, EFx, EGx, EHx, EJx, EKx, ELx, EMx, ENx, EPx, ERx, ESx, ETx, EUx, EVx, EWx, Ex,x, EYx, EZx, F2x, F3x, F4x, F5x, F6x, F8x, F9x, F7x, FAx, FBx, FCx, FDx, FEx, FFx, FGx, FHx, FJx, FKx, FLx, FMx, FNx, FPx, FRx, FSx, FTx, FUx, FVx, FWx, Fx,x, FYx, G2x, FZx, G3x • 3093-CTO, 21x, 22x, 23x, 24x, 25x, 26x, 27x, 28x, 2Ax, 2Bx, 2Dx, 2Ex, 2Fx, 2Gx, 2Hx, 2Jx, 2Kx, 2Lx, 2Mx, 2Nx, 2Px, 2Rx, 2Sx, 2Tx, 2Ux, 2Vx, 2Wx, 2x,x, 2Yx, 2Zx, 32x, 33x, 34x, 35x, 36x, 37x, 38x, 39x, 3Ax, 3Bx, 3Cx, 3Dx, 3Ex, 3Fx, 3Gx, 3Hx, 3Jx, 3Kx, 3Lx, 92x, 93x, 94x, 95x, 96x, 3Mx, 3Nx, 3Px, 3Rx, 3Sx, 3Tx, 3Ux, 3Vx, 3Wx, 3Yx, 3x,x, 42x, 3Zx, 44x, 45x, 46x, 47x, 48x, 49x, 4Ax, 4Bx, 4Cx, 4Dx, 4Ex, 4Fx, 4Gx, 4Hx, 4Jx, 4Kx, 4Lx, 4Mx, 4Nx, 4Px, 9Jx, N2x, N3x, Q2x, Q3x • 3113-CTO, 92x, 93x, 94x, 95x, 96x, 42x, 3Zx, 97x, 98x, 99x, 9Ax, 9Bx, 9Cx, 9Dx, 9Ex, 9Fx, 9Gx, N2x, N3x • 3144-CTO • 3239-CTO 	60Y5407	N
12	I/O カード・アセンブリー (モデム・コネクタなし、3-in-1 マルチ・カード・リーダー付き、MPC-3 用) <ul style="list-style-type: none"> • 0053-CTO • 0831-CTO • 2985-CTO, C8x, C9x • 3093-CTO, 2Cx, 43x • 3113-CTO • 3144-CTO • 3239-CTO 	60Y5408	N
12	I/O カード・アセンブリー (モデム・コネクタおよび 5-in-1 マルチ・カード・リーダー付き、C-3 用) <ul style="list-style-type: none"> • 0053-CTO • 0831-CTO • 2985-CTO • 3093-CTO • 3113-CTO • 3144-CTO • 3239-CTO 	75Y5941	N
12	I/O カード・アセンブリー (モデム・コネクタなし、3-in-1 マルチ・カード・リーダー付き、C-3 用) <ul style="list-style-type: none"> • 0053-CTO • 0831-CTO • 2985-CTO • 3093-CTO • 3113-CTO • 3144-CTO • 3239-CTO 	75Y5942	N

表 38. パーツ・リスト - 全体 (続き)

番号	FRU	FRU 番号	CRU ID
13	バッテリー・パック、4セル、12 <ul style="list-style-type: none"> • 4184-CTO, 25x, 2Vx, 53x, 54x, 8Ex, 97x, F4x, F5x, F7x, F8x, FBx, FCx, GMx, GNx • 7448-CTO, 2Ex, 34x, 36x, 38x, 3Ax, 3Ex, 3Fx, 3Gx, 8Dx, 8Vx, 8Wx, 8Xx, 9Dx, 9Kx, 9Lx, F3x, F5x, F6x, F8x, FAx, FCx, GMx, GNx • 7449-CTO, 25x, 43x, 44x, 4Bx, 4Cx, 4Dx, 4Gx, 4Jx, 4Px, 4Rx, 4Xx, 4Yx, 4Zx, 9Fx, 9Ex, C3x, C4x, C5x, C6x, C7x, C8x, C9x, CAx, CBx, FWx, FXx • 7450-CTO, 25x, 26x, 63x, 6Dx, 6Ex, 6Fx, 6Gx, 6Hx, 6Jx, 6Kx, 6Px, 6Ux, 8Cx, 8Zx, 93x, 9Tx, D7x, D8x, DBx, DEx, EZx, G9x • 7453-CTO, 25x, Z3x • 2263-CTO • 2266-CTO • 0053-CTO, 72x, 73x, 74x, 75x, 76x, 7Dx, 7Ex • 0831-CTO, A2x, A3x, A4x, A5x, A6x • 2985-CTO, C2x, CEx, CFx, CGx, CHx, CJx, CKx, CLx, CMx, CNx, CPx, CRx, CSx, CTx, CUx, CVx, CWx, CYx, CZx, D1x, D2x, D3x, D4x, D5x, D6x, D7x, D8x, D9x, DAx, DBx, DCx, DDx, DJx, DKx, DLx, DMx, DNx, DPx, DRx, DSx, DTx, DUx, DVx, DWx, EAx, ELx, EMx, ENx, EPx, ERx, EUx, F5x, FAx, FKx, FLx, FMx, FNx, FPx, FRx, FSx, G2x, FZx • 3093-CTO, 21x, 2Sx, 2Tx, 2Zx, 3Mx, 3Nx, 43x, 4Bx, 4Cx • 3113-CTO, 9Ax • 3144-CTO • 3239-CTO 	42T4657	*
13	バッテリー・パック、8セル、12++ <ul style="list-style-type: none"> • 4184-CTO, E4x, E6x, E7x, E9x, EFx, EGx, ENx, ESx, FFx, FGx, H4x, H6x • 7448-CTO, 2Qx, 3Bx, 3Cx, 3Dx, 3Hx, 3Jx, 3Kx, 3Lx, 3Mx, 3Nx, 4Kx, 4Lx, 4Mx, 4Nx, 4Qx, 4Sx, 4Tx, 4Ux, 4Vx, 4Wx, E3x, E5x, E8x, EAx, EEx, EHx, EPx, EUx, FEx, FGx, FKx, G6x, H3x, H5x • 7449-CTO, 2Jx, 2Qx, 2Rx, 2Tx, 45x, 47x, 49x, 4Ax, 4Ex, 4Fx, 4Hx, 84x, 88x, 8Fx, 8Jx, 8Lx, 8Qx, 8Rx, 8Sx, 99x, 9Ax, 9Bx, 9Cx, 9Hx, CCx, E5x, E8x, EAx, EHx, EKx, EPx, EUx, EWx, EYx, F9x, FLx, FNx, G5x, G6x, GFx, GGx, GLx, GPx, GRx, GSx, GTx, GYx, GZx • 7450-CTO, 28x, 2Ax, 2Cx, 2Dx, 2Fx, 2Gx, 2Hx, 2Jx, 2Kx, 2Lx, 2Mx, 2Nx, 2Px, 2Sx, 2Ux, 64x, 65x, 66x, 67x, 68x, 69x, 6Ax, 6Bx, 6Cx, 6Lx, 6Mx, 6Nx, 6Qx, 6Rx, 6Sx, 6Tx, 6Vx, 6Wx, 6Xx, 6Yx, 6Zx, 86x, 89x, 8Gx, 8Hx, 8Kx, 8Mx, 8Nx, 8Px, 8Tx, 8Ux, 8Yx, 94x, 95x, 96x, 9Gx, 9Jx, 9Mx, 9Nx, 9Px, 9Qx, 9Rx, 9Sx, D3x, D4x, D5x, D6x, D9x, DAx, DCx, DDx, DFx, E6x, E7x, E9x, EDx, EGx, EMx, ENx, EQx, ERx, ESx, ETx, EXx, EYx, F8x, FDx, FHx, FJx, FMx, FNx, FPx, FQx, FSx, FUx, FVx, FYx, FZx, G4x, G7x, GAx, GBx, GCx, GDx, GEx, GFx, GHx, GJx, GKx, GLx, GQx, GUx, GVx, GWx, Gxx, H7x, H8x, L4x, L5x • 7453-CTO, 2Cx, 2Dx, 2Kx, 68x, 69x, 6Ax, 6Bx, 8Hx, 98x, 9Gx, 9Rx, DDx, E6x, E7x, E9x, EDx, EGx, ENx, EQx, ESx, FDx, GQx, Z4x, Z5x • 2263-CTO • 2266-CTO • 0053-CTO, 77x, 78x, 79x, 7Ax, 7Bx • 0831-CTO • 2985-CTO, C3x, C4x, C5x, C6x, C7x, C8x, C9x, CAx, CBx, CCx, CDx, DHx, Dx,x, DYx, DZx, E2x, E3x, E4x, E5x, E6x, E7x, E8x, E9x, EBx, ECx, EDx, EEx, EFx, EGx, EHx, EJx, EKx, ESx, ETx, EVx, EWx, Ex,x, EYx, EZx, F2x, F3x, F4x, F6x, F8x, F9x, F7x, FBx, FCx, FDx, FEx, FFx, FGx, FHx, FJx, FTx, FUx, FVx, FWx, Fx,x, FYx, G3x • 3093-CTO, 22x, 23x, 24x, 25x, 26x, 27x, 28x, 29x, 2Ax, 2Bx, 2Cx, 2Dx, 2Ex, 2Fx, 2Gx, 2Hx, 2Jx, 2Kx, 2Lx, 2Mx, 2Nx, 2Px, 2Rx, 2Ux, 2Vx, 2Wx, 2x,x, 2Yx, 32x, 33x, 34x, 35x, 36x, 37x, 38x, 39x, 3Ax, 3Bx, 3Cx, 3Dx, 3Ex, 3Fx, 3Gx, 3Hx, 3Jx, 3Kx, 3Lx, 92x, 93x, 94x, 95x, 96x, 3Px, 3Rx, 3Sx, 3Tx, 3Ux, 3Vx, 3Wx, 3Yx, 3x,x, 42x, 3Zx, 44x, 45x, 46x, 47x, 48x, 49x, 4Ax, 4Dx, 4Ex, 4Fx, 4Gx, 4Hx, 4Jx, 4Kx, 4Lx, 4Mx, 4Nx, 4Px, 9Jx, N2x, N3x • 3113-CTO, 92x, 93x, 94x, 95x, 96x, 42x, 3Zx, 97x, 98x, 99x, 9Bx, 9Cx, 9Dx, 9Ex, 9Fx, 9Gx, N2x, N3x, Q2x, Q3x • 3144-CTO • 3239-CTO 	42T4658	*

表 38. パーツ・リスト - 全体 (続き)

番号	FRU	FRU 番号	CRU ID
13	バッテリー・パック、8セル 13++、(リチウム・イオン)3年保証 • 0053-CTO • 0831-CTO • 2985-CTO • 3093-CTO • 3113-CTO • 3144-CTO • 3239-CTO	42T4827	*
14	デジタイザー・ペン	45N2631	*
15	ハードディスクのゴム製レール	41V9756	*
16	SATA ハードディスク、80 GB、5,400 rpm OP • 4184-CTO • 7448-CTO • 7449-CTO • 7450-CTO • 7453-CTO • 2263-CTO • 2266-CTO	39T2885 42T1491 42T1305	**
16	SATA ハードディスク、160 GB、5,400 rpm OP • 4184-CTO, 25x, E4x, E6x, E7x, F4x, F5x, FBx, FCx, H6x • 7448-CTO, 2Ex, 2Qx, 3Ex, 8Vx, 9Kx, 9Lx, E3x, E5x, E8x, F3x, F5x, FAx, FCx, H5x • 7449-CTO, 25x, 2Qx, 2Tx, 43x, 44x, 9Ax, 9Ex, 9Fx, E5x, E8x, EWx, EYx, F9x, GPx, GSx • 7450-CTO, 25x, 2Ax, 2Cx, 2Dx, 2Gx, 2Nx, 2Px, 66x, 8Yx, 93x, E6x, E7x, EXx, EYx • 7453-CTO, 25x, 2Cx, 2Dx, E6x, E7x • 2263-CTO • 2266-CTO • 0053-CTO • 0831-CTO • 2985-CTO, ELx • 3093-CTO • 3113-CTO • 3144-CTO • 3239-CTO	39T2899 42T1501 42T1309 42T1579 45N7215 45N7205 45N7227	**
16	SATA ハードディスク、250 GB、5,400 rpm OP • 4184-CTO, 2Vx, 53x, 8Ex, 97x, Efx, EGx, ENx, F7x, F8x, FFx, FGx, GMx, GNx, H4x • 7448-CTO, 38x, 3Ax, 3Bx, 3Gx, 8Dx, 8Wx, 8Xx, 9Dx, EEx, EHx, EPx, F6x, F8x, FEx, FGx, FKx, G6x, GMx, GNx, H3x • 7449-CTO, 4Bx, 4Px, 4Rx, 4Zx, 8Qx, 8Rx, 8Sx, 9Hx, C3x, C4x, C5x, EHx, EPx, FLx, FNx, FWx, FXx, G5x, G6x • 7450-CTO, 28x, 2Fx, 64x, 67x, 6Fx, 6Gx, 89x, 8Cx, 8Nx, 8Px, 9Jx, D8x, DAx, DBx, EGx, ENx, EZx, FJx, FMx, FNx • 7453-CTO, 98x, EGx, ENx, Z3x, Z5x • 2263-CTO • 2266-CTO	42T1481 42T1471 42T1517 42T1581	**

表 38. パーツ・リスト - 全体 (続き)

番号	FRU	FRU 番号	CRU ID
16	SATA ハードディスク・ドライブ、250 GB、5,400 rpm <ul style="list-style-type: none"> • 4184-CTO, 2Vx, 53x, 8Ex, 97x, Efx, EGx, ENx, F7x, F8x, FFx, FGx, GMx, GNx, H4x • 7448-CTO, 38x, 3Ax, 3Bx, 3Gx, 8Dx, 8Wx, 8Xx, 9Dx, EEx, EHx, EPx, F6x, F8x, FEx, FGx, FKx, G6x, GMx, GNx, H3x • 7449-CTO, 4Bx, 4Px, 4Rx, 4Zx, 8Qx, 8Rx, 8Sx, 9Hx, C3x, C4x, C5x, EHx, EPx, FLx, FNx, FWx, FXx, G5x, G6x • 7450-CTO, 28x, 2Fx, 64x, 67x, 6Fx, 6Gx, 89x, 8Cx, 8Nx, 8Px, 9Jx, D8x, DAx, DBx, EGx, ENx, EZx, FJx, FMx, FNx • 7453-CTO, 98x, EGx, ENx, Z3x, Z5x • 2263-CTO • 2266-CTO • 0053-CTO, 73x, 74x, 7Dx • 0831-CTO, A2x, A5x • 2985-CTO, C2x, C6x, C8x, C9x, CAx, CBx, Dx,x, DYx, EMx, ENx, EPx, ERx, ESx, ETx, EUx, FAx, FCx, FDx, FEx • 3093-CTO, 21x, 28x, 29x, 2Cx, 2Dx, 32x, 33x, 93x, 94x, 3Mx, 3Nx, 3Px, 3Rx, 3Sx, 3Tx, 3Ux, 3Vx, 3Wx, 3Yx, 43x, 48x, 49x, 4Ax, 4Bx, 4Hx, 4Jx, 4Px • 3113-CTO, 93x, 94x, 97x, 9Ex • 3144-CTO • 3239-CTO 	45N7217 45N7207 45N7229	**
16	SATA ハードディスク、320 GB、5,400 rpm OP <ul style="list-style-type: none"> • 4184-CTO, 54x • 7448-CTO, 34x, 36x, 3Cx, 3Fx • 7449-CTO, 2Rx, 4Qx, 4Sx, 4Tx, 4Ux, 4Vx, 4Xx, 4Yx, GFx, GLx, GRx, GTx, GYx, GZx • 7450-CTO, 2Sx, 6Dx, 6Ex, 6Jx, 6Ux, 9Nx, 9Tx, DEx, EQx, F8x, FPx, FQx, FSx, FVx, FYx, GFx, GLx, GQx, GUx, GWx, H8x • 7453-CTO, EQx, GQx, Z4x • 2263-CTO • 2266-CTO 	42T1507 42T1535	**
16	SATA ハードディスク・ドライブ、320 GB、5,400 rpm <ul style="list-style-type: none"> • 0053-CTO, 75x, 76x • 0831-CTO, A3x, A4x • 2985-CTO, CEx, CFx, CGx, CKx, CLx, CWx, CYx, D2x, D3x, D8x, DCx, DHx, DZx, E2x, E3x, E4x, E5x, E6x, E7x, E8x, E9x, EAx, EJx, EZx, F6x, FJx • 3093-CTO, 2Sx, 2Tx, 34x, 35x, 36x, 37x, 38x, 39x, 3Ax, 3Bx, 3Cx, 3Gx, 3Hx, 3xx • 3113-CTO • 3144-CTO • 3239-CTO 	45N7219 45N7209 45N7231	**
16	SATA ハードディスク・ドライブ、500 GB、5,400 rpm <ul style="list-style-type: none"> • 4184-CTO • 7448-CTO • 7449-CTO • 7450-CTO, 6Kx, 6Vx, GVx • 7453-CTO • 2263-CTO • 2266-CTO • 0053-CTO • 0831-CTO • 2985-CTO • 3093-CTO • 3113-CTO • 3144-CTO • 3239-CTO 	45N7211 45N7221 45N7233	**

表 38. パーツ・リスト - 全体 (続き)

番号	FRU	FRU 番号	CRU ID
16	SATA ハードディスク、100 GB、7,200 rpm OP <ul style="list-style-type: none"> • 4184-CTO • 7448-CTO • 7449-CTO, 99x • 7450-CTO, 26x, 8Zx, 95x • 7453-CTO • 2263-CTO • 2266-CTO 	42T1485 39T2799	**
16	SATA ハードディスク、160 GB、7,200 rpm OP <ul style="list-style-type: none"> • 4184-CTO • 7448-CTO, 3Hx 3Nx • 7449-CTO, 2Jx, 45x, 49x, 4Ax, 4Cx, 4Dx, 4Gx, 4Kx, 88x, 8Jx, 9Bx, C6x, C7x, C8x, C9x, CAx, CBx, CCx, EKx • 7450-CTO, 2Hx, 2Jx, 2Kx, 2Lx, 2Ux, 63x, 68x, 69x, 6Ax, 6Bx, 6Hx, 6Qx, 6Rx, 86x, 8Gx, 8Hx, 8Kx, 96x, 9Gx, 9Mx, 9Rx, D7x, D9x, DDx, EDx, FDx, FZx, G4x, L4x • 7453-CTO, 2Kx, 68x, 69x, 6Ax, 6Bx, 8Hx, 9Gx, 9Rx, DDx, EDx, FDx • 2263-CTO • 2266-CTO • 0053-CTO • 0831-CTO • 2985-CTO, F2x, F3x, FSx, FYx • 3093-CTO, 42x, 3Zx, 4Cx, 4Dx, 4Gx • 3113-CTO, 42x, 3Zx, 9Ax, 9Bx, 9Cx, 9Dx • 3144-CTO • 3239-CTO 	42T1461 42T1439 45N7271 42T1465 45N7251 45N7271	**
16	SATA ハードディスク、200 GB、FDE、7,200 rpm OP <ul style="list-style-type: none"> • 4184-CTO • 7448-CTO • 7449-CTO, 8Lx, 9Cx • 7450-CTO, 8Mx, 94x, 9Qx, EMx, FHx • 7453-CTO • 2263-CTO • 2266-CTO 	42T1463	**
16	SATA ハードディスク、250 GB、FDE、7,200 rpm <ul style="list-style-type: none"> • 4184-CTO • 7448-CTO • 7449-CTO • 7450-CTO • 7453-CTO • 2263-CTO • 2266-CTO 	42T1563 42T1573 42T1527 45N7279	**
16	SATA ハードディスク・ドライブ、250 GB、7,200 rpm <ul style="list-style-type: none"> • 0053-CTO • 0831-CTO • 2985-CTO • 3093-CTO • 3113-CTO • 3144-CTO • 3239-CTO 	45N7259 45N7279	**

表 38. パーツ・リスト - 全体 (続き)

番号	FRU	FRU 番号	CRU ID
16	SATA ハードディスク・ドライブ、320 GB、7,200 rpm <ul style="list-style-type: none"> • 4184-CTO • 7448-CTO, 3Jx • 7449-CTO, 47x, 4Ex, 4Fx, 4Lx, 4Mx, 4Nx • 7450-CTO, 2Mx, 65x, 6Cx, 6Sx, 6Tx, 6Zx, 9Px, DCx, GHx, GJx, L5x • 7453-CTO • 2263-CTO • 2266-CTO 	42T1559 42T1571 42T1525	**
16	SATA ハードディスク・ドライブ、320 GB、7,200 rpm <ul style="list-style-type: none"> • 0053-CTO, 72x, 78x, 79x, 7Ax, 7Bx, 7Ex • 0831-CTO, A6x • 2985-CTO, C3x, C4x, C5x, C7x, CCx, CDx, DDx, DJx, DKx, DLx, DMx, DNx, DPx, DRx, DSx, DTx, DUx, DVx, DWx, EVx, EWx, Ex,x, EYx, F4x, F5x, F8x, F9x, F7x, FBx, FFx, FGx, FKx, FLx, FMx, FNx, FPx, FRx, FTx, FUx, FVx, FWx, Fxx • 3093-CTO, 22x, 23x, 24x, 25x, 27x, 2Ax, 2Bx, 2Ex, 2Fx, 2Gx, 2Hx, 2Jx, 2Kx, 2Lx, 2Mx, 2Nx, 2Px, 2Rx, 2Ux, 2Vx, 2Wx, 2Zx, 3Ex, 3Fx, 3Jx, 3Kx, 3Lx, 92x, 95x, 96x, 44x, 45x, 46x, 47x, 4Ex, 4Fx, 4Mx, 4Nx, 9Jx, N2x, N3x, Q2x, Q3x • 3113-CTO, 92x, 95x, 96x, 98x, 99x, 9Fx, N2x, N3x • 3144-CTO • 3239-CTO 	45N7255 45N7275	**
16	SATA ハードディスク・ドライブ、500 GB、7,200 rpm <ul style="list-style-type: none"> • 4184-CTO • 7448-CTO, 3Kx, 3Mx • 7449-CTO, 4Jx • 7450-CTO, 6Lx, 6Px, 6Wx, D3x, D5x, D6x • 7453-CTO • 2263-CTO • 2266-CTO • 0053-CTO, 77x • 0831-CTO • 2985-CTO, CHx, CJx, CMx, CNx, CPx, CRx, CSx, CTx, CUx, CVx, CZx, D1x, D4x, D5x, D6x, D7x, D9x, DAx, DBx, EBx, ECx, EDx, EEx, EFx, EGx, EHx, EKx, FHx, G2x, FZx, G3x • 3093-CTO, 2Xx, 2Yx, 3Dx • 3113-CTO • 3144-CTO • 3239-CTO 	45N7257 45N7277	**
17	ハードディスク・カバー・アSEMBリー	45N3135	*
18	1.8 インチ - 2.5 インチのストレージ・コンバーター <ul style="list-style-type: none"> • 4184-CTO, E9x, ESx • 7448-CTO, 3Dx, 3Lx, EAx, EUx • 7449-CTO, 4Hx, 4Wx, 84x, 8Fx, EAx, EUx, GGx • 7450-CTO, 6Mx, 6Nx, 6Xx, 6Yx, 8Tx, 8Ux, 9Sx, D4x, DFx, E9x, ERx, ESx, ETx, FUx, G7x, G9x, GAx, GBx, GCx, GDx, GEx, GKx, GXx, H7x • 7453-CTO, E9x, ESx • 2263-CTO • 2266-CTO • 0053-CTO • 0831-CTO • 2985-CTO • 3093-CTO • 3113-CTO • 3144-CTO • 3239-CTO 	42W8019	**

表 38. パーツ・リスト - 全体 (続き)

番号	FRU	FRU 番号	CRU ID
19	SATA ソリッド・ステート・ドライブ、64 GB OP <ul style="list-style-type: none"> • 4184-CTO, E9x, ESx • 7448-CTO, EAx, EUx • 7449-CTO, EAx, EUx • 7450-CTO, 8Tx, E9x, ERx, ESx, ETx, G7x • 7453-CTO, E9x, ESx • 2263-CTO • 2266-CTO 	42T1898 41W0520 45N8201	**
19	SATA ソリッド・ステート・ドライブ、80 GB <ul style="list-style-type: none"> • 4184-CTO • 7448-CTO • 7449-CTO, GGx • 7450-CTO, 8Ux, FUx • 7453-CTO • 2263-CTO • 2266-CTO 	41W0516	**
19	SATA ソリッド・ステート・ドライブ、80 GB <ul style="list-style-type: none"> • 0053-CTO • 0831-CTO • 2985-CTO • 3093-CTO • 3113-CTO • 3144-CTO • 3239-CTO 	41W0524 45N7975	**
19	SATA ソリッド・ステート・ドライブ、128 GB <ul style="list-style-type: none"> • 4184-CTO • 7448-CTO, 3Dx, 3Lx • 7449-CTO, 4Hx, 4Wx, 84x, 8Fx • 7450-CTO, 6Mx, 6Nx, 6Xx, 6Yx, 9Sx, D4x, DFx, G9x, GAx, GBx, GCx, GDx, GEx, GKx, H7x • 7453-CTO • 2263-CTO • 2266-CTO • 0053-CTO • 0831-CTO • 2985-CTO • 3093-CTO, 26x, 4Kx, 4Lx • 3113-CTO, 9Gx • 3144-CTO • 3239-CTO 	41W0519 45N8203 45N7953	**
19	SATA ソリッド・ステート・ドライブ、128 GB、FDE <ul style="list-style-type: none"> • 4184-CTO • 7448-CTO • 7449-CTO • 7450-CTO • 7453-CTO • 2263-CTO • 2266-CTO 	45N8205	**

表 38. パーツ・リスト - 全体 (続き)

番号	FRU	FRU 番号	CRU ID
19	SATA ソリッド・ステート・ドライブ、160 GB <ul style="list-style-type: none"> • 4184-CTO • 7448-CTO • 7449-CTO • 7450-CTO, GXx • 7453-CTO • 2263-CTO • 2266-CTO 	41W0522	**
19	SATA ソリッド・ステート・ドライブ、160 GB <ul style="list-style-type: none"> • 0053-CTO • 0831-CTO • 2985-CTO • 3093-CTO • 3113-CTO • 3144-CTO • 3239-CTO 	45N7977	**
19	SATA ソリッド・ステート・ドライブ、256 GB、FDE <ul style="list-style-type: none"> • 4184-CTO • 7448-CTO • 7449-CTO • 7450-CTO • 7453-CTO • 2263-CTO • 2266-CTO • 0053-CTO • 0831-CTO • 2985-CTO • 3093-CTO • 3113-CTO • 3144-CTO • 3239-CTO 	45N8207 45N7959	**
20	ThinkPad X200 UltraBase <ul style="list-style-type: none"> • 4184-CTO • 7448-CTO, 3Bx, 3Cx, 3Dx • 7449-CTO, 45x, 47x, 4Ax, 4Bx, 4Wx, 84x, 88x, 8Fx, 8Jx, 8Rx, 8Sx, 9Fx, CCx, EKx • 7450-CTO, 67x, 6Mx, 6Nx, 6Yx, 8Kx, 8Ux, 9Rx, DFx, EQx, F8x, FHx, FJx, GVx, H8x • 7453-CTO, EQx • 2263-CTO • 2266-CTO • 0053-CTO • 0831-CTO • 2985-CTO, C3x, C4x, C7x, EVx, EWx, Ex,x, EYx, F2x, F4x, F7x • 3093-CTO, 24x, 26x, 27x, 92x, 47x, 4Ex, 4Mx • 3113-CTO, 92x, 98x • 3144-CTO • 3239-CTO 	42X4963	*
21	DVD ドライブ <ul style="list-style-type: none"> • 4184-CTO • 7448-CTO • 7449-CTO • 7450-CTO • 7453-CTO • 2263-CTO • 2266-CTO 	42T2541 42T2553	**

表 38. パーツ・リスト - 全体 (続き)

番号	FRU	FRU 番号	CRU ID
21	DVD/CD-RW コンボ・ドライブ <ul style="list-style-type: none"> • 4184-CTO • 7448-CTO • 7449-CTO • 7450-CTO • 7453-CTO • 2263-CTO • 2266-CTO 	42T2543 42T2555 42T2611	**
21	DVD-RAM/RW ドライブ <ul style="list-style-type: none"> • 4184-CTO • 7448-CTO, 3Bx, 3Cx, 3Dx • 7449-CTO, 45x, 47x, 4Ax, 4Bx, 4Wx, 84x, 88x, 8Fx, 8Jx, 8Rx, 8Sx, 9Fx, CCx, EKx • 7450-CTO, 67x, 6Mx, 6Nx, 6Xx, 6Yx, 8Kx, 8Ux, 9Rx, DFx, EQx, F8x, FHx, FJx, H8x • 7453-CTO, EQx • 2263-CTO • 2266-CTO • 0053-CTO • 0831-CTO • 2985-CTO • 3093-CTO • 3113-CTO • 3144-CTO • 3239-CTO 	42T2545 42T2557 42T2551 42T2599 45N7451 45N7453 45N7457	**
21	DVD-ROM ドライブ <ul style="list-style-type: none"> • 0053-CTO • 0831-CTO • 2985-CTO • 3093-CTO • 3113-CTO • 3144-CTO • 3239-CTO 	45N7485	**
21	ブルーレイ・ディスク・ドライブ <ul style="list-style-type: none"> • 4184-CTO • 7448-CTO • 7449-CTO • 7450-CTO, GVx • 7453-CTO • 2263-CTO • 2266-CTO • 0053-CTO • 0831-CTO • 2985-CTO • 3093-CTO • 3113-CTO • 3144-CTO • 3239-CTO 	42T2559 42T2605 45N7459	**
22	DIMM ドア・キット	44C9555	**
23	ベース・カバー・アセンブリー (4184 用)	60Y4611	N
23	ベース・カバー・アセンブリー (7448 用)	60Y4612	N
23	ベース・カバー・アセンブリー (7449 用)	60Y4613	N
23	ベース・カバー・アセンブリー (7450 用)	60Y4614	N

表 38. パーツ・リスト - 全体 (続き)

番号	FRU	FRU 番号	CRU ID
23	ベース・カバー・アセンブリー (7453 用)	60Y4615	N
23	ベース・カバー・アセンブリー (2263 用)	60Y4618	N
23	ベース・カバー・アセンブリー (2266 用)	60Y4619	N
23	ベース・カバー・アセンブリー (X201 Tablet 用)	75Y4653	N
24	Bluetooth ドーター・カード (BDC-2.1) <ul style="list-style-type: none"> • 4184-CTO, 25x, 54x, 8Ex, 97x, E4x, E6x, E7x, E9x, EFx, EGx, ENx, ESx, F4x, F5x, F7x, F8x, FBx, FCx, FFx, FGx, GMx, GNx, H4x, H6x • 7448-CTO, 2Qx, 34x, 36x, 38x, 3Ax, 3Bx, 3Cx, 3Dx, 3Ex, 3Fx, 3Gx, 8Dx, 8Wx, 8Xx, 9Dx, 9Kx, 9Lx, E3x, E5x, E8x, EAx, EEx, EHx, EPx, EUx, F3x, F5x, F6x, F8x, FAX, FCx, FEx, FGx, FKx, G6x, GMx, GNx, H3x, H5x • 7449-CTO, 25x, 2Jx, 2Qx, 2Rx, 2Tx, 43x, 44x, 45x, 47x, 49x, 4Ax, 4Bx, 4Cx, 4Dx, 4Ex, 4Fx, 4Gx, 4Hx, 4Jx, 4Kx, 4Lx, 4Mx, 4Nx, 4Px, 4Qx, 4Rx, 4Sx, 4Tx, 4Ux, 4Vx, 4Wx, 4Yx, 4Zx, 84x, 88x, 8Fx, 8Jx, 8Lx, 8Qx, 8Rx, 8Sx, 99x, 9Ax, 9Bx, 9Cx, 9Ex, 9Fx, 9Hx, C3x, C4x, C5x, C6x, C7x, C8x, C9x, CAx, CBx, CCx, E5x, E8x, EAx, EHx, EKx, EPx, EUx, EWx, EYx, F9x, FLx, FNx, FWx, FXX, G5x, G6x, GFx, GGx, GLx, GPx, GRx, GSx, GTx, GYx, GZx • 7450-CTO, 25x, 26x, 28x, 2Ax, 2Dx, 2Fx, 2Hx, 2Jx, 2Kx, 2Lx, 2Mx, 2Nx, 2Px, 2Sx, 2Ux, 63x, 64x, 65x, 67x, 68x, 69x, 6Ax, 6Bx, 6Cx, 6Dx, 6Ex, 6Fx, 6Gx, 6Hx, 6Jx, 6Kx, 6Lx, 6Mx, 6Nx, 6Px, 6Qx, 6Rx, 6Sx, 6Tx, 6Ux, 6Vx, 6Wx, 6Xx, 6Yx, 6Zx, 86x, 89x, 8Cx, 8Gx, 8Hx, 8Kx, 8Mx, 8Nx, 8Px, 8Tx, 8Ux, 8Yx, 8Zx, 93x, 94x, 95x, 96x, 9Gx, 9Jx, 9Mx, 9Nx, 9Px, 9Qx, 9Rx, 9Sx, 9Tx, D3x, D4x, D5x, D6x, D7x, D8x, D9x, DAx, DBx, DCx, DDx, DEx, DFx, E6x, E7x, E9x, EDx, EGx, EMx, ENx, EQx, ERx, ESx, ETx, EXx, EYx, EZx, F8x, FDx, FHx, FJx, FMx, FNx, FPx, FQx, FSx, FUx, FVx, FYx, FZx, G4x, G7x, GAx, GBx, GCx, GDx, GEx, GFx, GHx, GJx, GKx, GLx, GQx, GUx, GVx, GWx, GXx, H7x, H8x, L4x, L5x • 7453-CTO, 25x, 2Dx, 2Kx, 68x, 69x, 6Ax, 6Bx, 8Hx, 98x, 9Gx, 9Rx, DDx, E6x, E7x, E9x, EDx, EGx, ENx, EQx, ESx, FDx, GQx, Z3x, Z4x, Z5x • 2263-CTO • 2266-CTO 	44C9696	N
24	Bluetooth ドーター・カード (BDC-2.1) <ul style="list-style-type: none"> • 0053-CTO, 72x, 73x, 76x, 77x, 78x, 79x, 7Ax, 7Bx, 7Dx, 7Ex • 0831-CTO, A4x, A5x, A6x • 2985-CTO, C2x, C3x, C4x, C5x, C6x, C7x, C8x, C9x, CAx, CBx, CCx, CDx, CEx, CFx, CGx, CHx, CJx, CKx, CLx, CMx, CNx, CPx, CRx, CSx, CTx, CUx, CVx, CWx, CYx, CZx, D1x, D2x, D3x, D4x, D5x, D6x, D7x, D8x, D9x, DAx, DBx, DCx, DDx, DHx, DJx, DKx, DLx, DMx, DNx, DPx, DRx, DSx, DTx, DUx, DVx, DWx, DYx, DZx, E2x, E3x, E4x, E5x, E6x, E7x, E8x, E9x, EAx, EBx, ECx, EDx, EEx, EFx, EGx, EHx, EJx, EKx, ELx, EMx, ENx, EPx, ERx, ESx, ETx, EUx, EVx, EWx, Ex,x, EYx, EZx, F2x, F3x, F4x, F5x, F6x, F8x, F9x, F7x, FAX, FBx, FCx, FDx, FEx, FFx, FGx, FHx, FJx, FKx, FLx, FMx, FNx, FPx, FRx, FSx, FTx, FUx, FVx, FWx, Fxx, FYx, G2x, FZx, G3x • 3093-CTO, 22x, 23x, 24x, 25x, 26x, 27x, 28x, 29x, 2Ax, 2Bx, 2Cx, 2Dx, 2Ex, 2Fx, 2Gx, 2Hx, 2Jx, 2Kx, 2Lx, 2Mx, 2Nx, 2Px, 2Rx, 2Sx, 2Tx, 2Ux, 2Vx, 2Wx, 2Xx, 2Yx, 2Zx, 33x, 34x, 35x, 36x, 37x, 38x, 39x, 3Ax, 3Bx, 3Cx, 3Dx, 3Ex, 3Fx, 3Gx, 3Hx, 3Jx, 3Kx, 3Lx, 92x, 93x, 95x, 96x, 3Mx, 3Nx, 3Px, 3Rx, 3Sx, 3Tx, 3Ux, 3Vx, 3Wx, 3Yx, 3x,x, 42x, 3Zx, 43x, 44x, 45x, 46x, 47x, 49x, 4Ax, 4Dx, 4Ex, 4Fx, 4Gx, 4Hx, 4Jx, 4Kx, 4Lx, 4Mx, 4Nx, 4Px, 9Jx, N2x, N3x • 3113-CTO, 92x, 93x, 95x, 96x, 42x, 3Zx, 98x, 99x, 9Bx, 9Cx, 9Dx, 9Ex, 9Fx, 9Gx, N2x, N3x • 3144-CTO • 3239-CTO 	60Y3199 60Y3213	N
25	スピーカー・キット	45N3134	N

表 38. パーツ・リスト - 全体 (続き)

番号	FRU	FRU 番号	CRU ID
26	ファン・アセンブリー、低電圧 <ul style="list-style-type: none"> • 4184-CTO, 2Vx, 53x, 54x, 8Ex, 97x, E4x, E6x, E7x, E9x, EFx, EGx, ENx, ESx, F4x, F5x, F7x, F8x, FBx, FCx, FFx, FGx, GMx, GNx, H4x, H6x • 7448-CTO, 2Ex, 2Qx, 34x, 36x, 3Bx, 3Cx, 3Fx, 3Gx, 3Hx, 3Jx, 3Kx, 3Lx, 3Mx, 3Nx, 8Dx, 8Vx, 8Wx, 8Xx, 9Dx, E3x, E5x, E8x, EAx, EEx, EHx, EPx, EUx, F3x, F5x, F6x, F8x, FAx, FCx, FEx, FGx, FKx, G6x, GMx, GNx, H3x, H5x • 7449-CTO, 2Jx, 2Qx, 2Rx, 2Tx, 43x, 44x, 45x, 47x, 49x, 4Ax, 4Bx, 4Cx, 4Dx, 4Ex, 4Fx, 4Gx, 4Hx, 84x, 88x, 8Fx, 8Jx, 8Lx, 8Qx, 8Rx, 8Sx, 99x, 9Ax, 9Bx, 9Cx, 9Ex, 9Fx, 9Hx, CCx, E5x, E8x, EAx, EHx, EKx, EPx, EUx, EWx, EYx, F9x, FLx, FNx, FWx, FXx, G5x, G6x, GFx, GGx, GLx, GPx, GRx, GSx, GTx • 7450-CTO, 26x, 28x, 2Ax, 2Cx, 2Dx, 2Fx, 2Gx, 2Hx, 2Jx, 2Kx, 2Lx, 2Mx, 2Nx, 2Px, 2Sx, 2Ux, 63x, 64x, 65x, 66x, 67x, 68x, 69x, 6Ax, 6Bx, 6Cx, 6Dx, 6Ex, 6Hx, 6Jx, 6Px, 6Qx, 6Rx, 6Sx, 6Tx, 6Ux, 6Vx, 6Wx, 6Xx, 6Zx, 86x, 89x, 8Cx, 8Gx, 8Hx, 8Kx, 8Mx, 8Nx, 8Px, 8Tx, 8Ux, 8Yx, 8Zx, 93x, 94x, 95x, 96x, 9Gx, 9Jx, 9Mx, 9Nx, 9Px, 9Qx, 9Rx, 9Sx, 9Tx, D3x, D4x, D5x, D6x, D8x, DAx, DBx, DCx, DDx, DEX, E6x, E7x, E9x, EDx, EGx, EMx, ENx, EQx, ERx, ESx, ETx, EXx, EYx, EZx, F8x, FDx, FHx, FJx, FMx, FNx, FPx, FQx, FSx, FUx, FVx, FYx, FZx, G4x, G7x, G9x, GAx, GBx, GCx, GDx, GEx, GFx, GHx, GJx, GKx, GLx, GQx, GUx, GVx, GWx, GXx, H7x, H8x, L4x, L5x • 7453-CTO, 2Cx, 2Dx, 2Kx, 68x, 69x, 6Ax, 6Bx, 8Hx, 98x, 9Gx, 9Rx, DDx, E6x, E7x, E9x, EDx, EGx, ENx, EQx, ESx, FDx, GQx, Z23x, Z4x, Z5x • 2263-CTO • 2266-CTO 	45N3130 45N3131	N
26	ファン・アセンブリー、低電圧 <ul style="list-style-type: none"> • 0053-CTO, 72x, 73x, 74x, 75x, 76x, 77x, 78x, 79x, 7Ax, 7Bx • 0831-CTO, A2x, A3x, A4x • 2985-CTO, C2x, C3x, C4x, C5x, C6x, C7x, C8x, C9x, CAx, CBx, CCx, CDx, CEx, CFx, CGx, CHx, CJx, CKx, CLx, CMx, CNx, CPx, CRx, CSx, CTx, CUx, CVx, CWx, CYx, CZx, D1x, D2x, D3x, D4x, D5x, D6x, D7x, D8x, D9x, DAx, DBx, DCx, DDx, DHx, DJx, DKx, DLx, DMx, DNx, DPx, DRx, DSx, DTx, DUx, DVx, DWx, DXx, DYx, DZx, E2x, E3x, E4x, E5x, EAx, EEx, EJx, ELx, EMx, ENx, EPx, ERx, ESx, ETx, R4x • 3093-CTO, 21x, 22x, 23x, 24x, 25x, 26x, 27x, 28x, 29x, 2Ax, 2Bx, 2Cx, 2Dx, 2Ex, 2Fx, 2Gx, 2Hx, 2Jx, 2Kx, 2Lx, 2Mx, 2Nx, 2Px, 2Rx, 2Sx, 2Tx, 2Ux, 2Vx, 2Wx, 2Xx, 2Yx, 2Zx, 32x, 33x, 34x, 35x, 36x, 37x, 38x, 3Dx, 3Ex, 3Fx, 3Hx, 3Jx, 3Kx, 3Lx, 92x, 93x, 94x, 95x, 96x, 3Mx, 3Nx, 3Px, 3Rx, 3Sx, 3Tx, 3Ux, 3Vx, 3Wx, 3Yx, N2x, N3x, Q2x, R5x, R6x • 3113-CTO, 92x, 93x, 94x, 95x, 96x, N2x, N3x • 3144-CTO • 3239-CTO 	60Y5451 60Y5452	N
26	ファン・アセンブリー、超低電圧 <ul style="list-style-type: none"> • 4184-CTO, 25x • 7448-CTO, 38x, 3Ax, 3Dx, 9Kx, 9Lx • 7449-CTO, 25x, 4Sx, 4Tx, C6x, C7x, C8x, GYx, GZx • 7450-CTO, 25x, 6Fx, 6Gx, 6Kx, 6Lx, 6Mx, 6Nx, 6Yx, D7x, D9x, DFx • 7453-CTO, 25x • 2263-CTO • 2266-CTO 	45N3132 45N3133	N
26	ファン・アセンブリー、超低電圧 <ul style="list-style-type: none"> • 0053-CTO • 0831-CTO • 2985-CTO • 3093-CTO, 3Gx • 3113-CTO • 3144-CTO • 3239-CTO 	60Y5453 60Y5454	N
27	DC 入力ケーブル・アセンブリー	43Y9832	N

表 38. パーツ・リスト - 全体 (続き)

番号	FRU	FRU 番号	CRU ID
28	ExpressCard スロット	44C9552	N
29	パームレスト・アセンブリー (X200 Tablet 用)	45N3129	**
29	パームレスト・アセンブリー (X201 Tablet 用)	60Y5450	**
30	キーボード・ベゼル・アセンブリー	45N3126	N
31	キーボード (172 ページの 『キーボード』 を参照)		
32	トラックポイント・スティック・キャップ	91P9642	*
—	Bluetooth の FCC ラベル	45N6040	*
—	非水銀ラベル (LED バックライト LCD モデル用のプロダクト・ラベルに貼り付けるカバー・ラベル)	45N5784	*
—	AC アダプター (175 ページの 『AC アダプター』 を参照)		

LCD FRU (タッチ・パネル LCD または直接接合ガラス LCD 用)

- 12.1 型 WXGA TFT LCD (157 ページの表 39 『パーツ・リスト — 12.1 型 WXGA TFT (タッチ・パネル LCD または直接接合ガラス LCD 用)』)

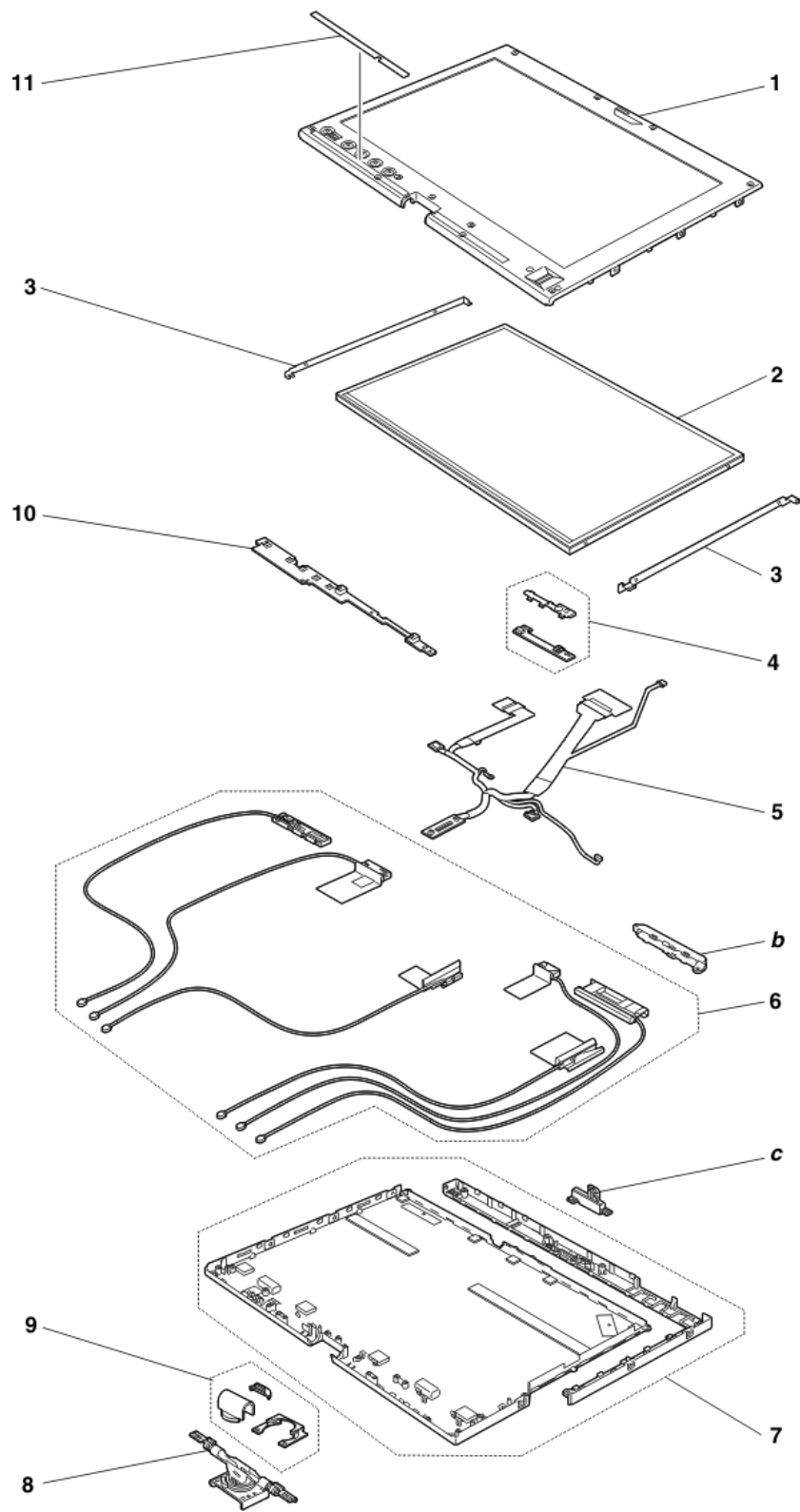


表 39. パーツ・リスト — 12.1 型WXGA TFT (タッチ・パネル LCD または直接接合ガラス LCD 用)

番号	FRU	FRU 番号	CRU ID
b - c	173 ページの『その他のパーツ』を参照してください。		
1	<p>指紋センサー付き LCD ベゼル</p> <ul style="list-style-type: none"> • 4184-CTO, E4x, E6x, E7x, E9x, EFx, EGx, ENx, ESx, F4x, F5x, F7x, F8x, FBx, FCx, FFx, FGx, GMx, GNx, H4x, H6x • 7448-CTO, 34x, 36x, 3Dx, 3Hx, 3Kx, 3Lx, 3Mx, 3Nx, E3x, E5x, E8x, EAx, EEx, EHx, EPx, EUx, F3x, F5x, F6x, F8x, FAX, FCx, FEx, FGx, FKx, G6x, GMx, GNx, H3x, H5x • 7449-CTO, 49x, 4Ax, 4Cx, 4Dx, 4Fx, 4Hx, 4Jx, 4Kx, 4Lx, 4Mx, 4Px, 4Qx, 4Rx, 4Sx, 4Tx, 4Wx, 4Zx, C3x, C4x, C5x, C7x, C8x, CAx, CBx, E5x, E8x, EAx, EHx, EKx, EPx, EUx, EWx, EYx, F9x, FLx, FNx, FWx, FXx, G5x, G6x, GFx, GGx, GLx, GPx, GRx, GSx, GTx, GYx, GZx • 7450-CTO, 64x, 65x, 67x, 68x, 69x, 6Ax, 6Bx, 6Cx, 6Dx, 6Ex, 6Jx, 6Kx, 6Lx, 6Mx, 6Nx, 6Px, 6Qx, 6Sx, 6Ux, 6Vx, 6Wx, 6Xx, 6Yx, D3x, D4x, D5x, D6x, DAx, DBx, DCx, DDx, DEx, DFx, E6x, E7x, E9x, EDx, EGx, EMx, ENx, EQx, ERx, ESx, ETx, EXx, EYx, EZx, F8x, FDx, FHx, FJx, FMx, FNx, FPx, FQx, FSx, FUx, FVx, FYx, FZx, G4x, G7x, GCx, GEx, GFx, GHx, GJx, GKx, GLx, GQx, GUx, GVx, GWx, GXx, H7x, H8x • 7453-CTO, 68x, 69x, 6Ax, 6Bx, DDx, E6x, E7x, E9x, EDx, EGx, ENx, EQx, ESx, FDx, GQx, Z3x, Z4x, Z5x • 2263-CTO • 2266-CTO • 0053-CTO • 0831-CTO • 2985-CTO • 3093-CTO • 3113-CTO • 3144-CTO • 3239-CTO • 0053-CTO, 72x, 73x, 75x, 76x, 77x, 78x, 79x, 7Dx, 7Ex • 0831-CTO, A3x, A4x, A5x, A6x • 2985-CTO, C2x, C3x, C4x, C5x, C6x, C7x, C8x, C9x, CAx, CBx, CCx, CDx, CEx, CFx, CGx, CHx, CJx, CKx, CLx, CMx, CNx, CPx, CRx, CSx, CTx, CUx, CVx, CWx, CYx, CZx, D1x, D2x, D3x, D4x, D5x, D6x, D7x, D8x, D9x, DAx, DBx, DCx, DDx, DHx, DJx, DKx, DLx, DMx, DNx, DPx, DRx, DSx, DTx, DUx, DVx, DWx, DYx, DZx, E2x, E3x, E4x, E5x, E6x, E7x, E8x, E9x, EAx, EBx, ECx, EDx, EEx, EFx, EGx, EHx, EJx, EKx, ELx, EMx, ENx, EPx, ERx, ESx, ETx, EUx, EVx, EWx, Ex,x, EYx, EZx, F2x, F3x, F4x, F5x, F6x, F8x, F9x, F7x, FAX, FBx, FCx, FDx, FEx, FFx, FGx, FHx, FJx, FKx, FLx, FMx, FNx, FPx, FRx, FSx, FTx, FUx, FVx, FWx, Fxx, FYx, G2x, FZx, G3x • 3093-CTO, 22x, 23x, 24x, 25x, 26x, 27x, 28x, 29x, 2Ax, 2Bx, 2Cx, 2Dx, 2Ex, 2Fx, 2Gx, 2Hx, 2Jx, 2Kx, 2Lx, 2Mx, 2Nx, 2Px, 2Rx, 2Sx, 2Tx, 2Ux, 2Vx, 2Wx, 2Xx, 2Yx, 2Zx, 33x, 34x, 35x, 36x, 37x, 38x, 39x, 3Ax, 3Bx, 3Cx, 3Dx, 3Ex, 3Fx, 3Gx, 3Hx, 3Jx, 3Kx, 3Lx, 92x, 93x, 95x, 96x, 3Nx, 3Px, 3Rx, 3Sx, 3Tx, 3Ux, 3Vx, 3Wx, 3Yx, 3x,x, 42x, 3Zx, 44x, 45x, 46x, 47x, 49x, 4Ax, 4Dx, 4Ex, 4Fx, 4Gx, 4Hx, 4Jx, 4Kx, 4Lx, 4Mx, 4Nx, 4Px, 9Jx, N2x, N3x • 3113-CTO, 92x, 93x, 95x, 96x, 42x, 3Zx, 98x, 99x, 9Bx, 9Cx, 9Dx, 9Ex, 9Fx, 9Gx, N2x, N3x • 3144-CTO • 3239-CTO 	<p>75Y4436 75Y4774 75Y4775</p>	**

表 39. パーツ・リスト — 12.1 型WXGA TFT (タッチ・パネル LCD または直接接合ガラス LCD 用) (続き)

番号	FRU	FRU 番号	CRU ID
1	指紋センサーなし LCD ベゼル <ul style="list-style-type: none"> • 4184-CTO • 7448-CTO, 3Ex • 7449-CTO • 7450-CTO, 66x • 7453-CTO • 2263-CTO • 2266-CTO • 0053-CTO, 74x, 7Ax, 7Bx • 0831-CTO, A2x • 2985-CTO, DXx • 3093-CTO, 21x, 32x, 94x, 3Mx, 43x, 48x, 4Bx, 4Cx, Q2x, Q3x • 3113-CTO, 94x, 97x, 9Ax • 3144-CTO • 3239-CTO 	75Y4435 75Y4780 75Y4781	**
2	LCD パネル、12.1 型WXGA、LED バックライト (シングル・タッチ・パネル用) <ul style="list-style-type: none"> • 4184-CTO, E4x, E6x, E7x, E9x, EFx, EGx, ENx, ESx, F4x, F5x, F7x, F8x, FBx, FCx • 7448-CTO, 3Lx, 3Mx, E3x, E5x, E8x, EAx, EEx, EHx, EPx, EUx, F3x, F5x, F6x, F8x, FAx, FCx, FEx, FGx, FKx, G6x, GMx, GNx, H3x, H5x • 7449-CTO, 43x, 44x, 45x, 47x, 4Bx, 4Gx, 4Ux, 4Vx, 4Xx, 4Yx, C6x, C9x, CCx • 7450-CTO, E6x, E7x, E9x, EDx, EGx, EMx, ENx, EQx, ERx, ESx, ETx, EXx, EYx, EZx, F8x, FDx, FHx, FJx, FMx, FNx, FPx, FQx, FSx, FUx, FVx, FYx, FZx, G4x, G7x, GCx, GEx, GFx, GHx, GJx, GKx, GLx, GQx, GUx, GVx, GWx, GXx, H7x, H8x • 7453-CTO, E6x, E7x, E9x, EDx, EGx, ENx, EQx, ESx, FDx, GQx • 2263-CTO • 2266-CTO 	63Y3022	N
2	LCD パネル、12.1 型WXGA、LED バックライト (マルチタッチ・パネル用) <ul style="list-style-type: none"> • 4184-CTO • 7448-CTO, 34x, 36x, 3Dx, 3Ex, 3Hx, 3Kx, 3Nx • 7449-CTO, 49x, 4Ax, 4Cx, 4Dx, 4Fx, 4Jx, 4Kx, 4Lx, 4Mx, 4Px, 4Qx, 4Rx, 4Sx, 4Tx, 4Wx, C3x, C4x, C5x • 7450-CTO, 66x, 68x, 6Ax, 6Dx, 6Ex, 6Jx, 6Kx, 6Lx, 6Mx, 6Px, 6Qx, 6Sx, 6Ux, 6Vx, 6Wx, 6Xx, D3x, DBx, DDx, DEx • 7453-CTO, 68x, 6Ax, DDx, Z3x, Z4x, Z5x • 2263-CTO • 2266-CTO 	13N7295	N
2	LCD パネル、12.1 型WXGA、LED バックライト (マルチタッチ・パネル用) <ul style="list-style-type: none"> • 4184-CTO • 7448-CTO, 34x, 36x, 3Dx, 3Ex, 3Hx, 3Kx, 3Nx • 7449-CTO, 49x, 4Ax, 4Cx, 4Dx, 4Fx, 4Jx, 4Kx, 4Lx, 4Mx, 4Px, 4Qx, 4Rx, 4Sx, 4Tx, 4Wx, C3x, C4x, C5x • 7450-CTO, 66x, 68x, 6Ax, 6Dx, 6Ex, 6Jx, 6Kx, 6Lx, 6Mx, 6Px, 6Qx, 6Sx, 6Ux, 6Vx, 6Wx, 6Xx, D3x, DBx, DDx, DEx • 7453-CTO, 68x, 6Ax, DDx, Z3x, Z4x, Z5x • 2263-CTO • 2266-CTO 	13N7296	N

表 39. パーツ・リスト — 12.1 型WXGA TFT (タッチ・パネル LCD または直接接合ガラス LCD 用) (続き)

番号	FRU	FRU 番号	CRU ID
2	LCD パネル、12.1 型WXGA、LED バックライト (マルチタッチ・パネル用) <ul style="list-style-type: none"> • 4184-CTO • 7448-CTO, 34x, 36x, 3Dx, 3Ex, 3Hx, 3Kx, 3Nx • 7449-CTO, 49x, 4Ax, 4Cx, 4Dx, 4Fx, 4Jx, 4Kx, 4Lx, 4Mx, 4Px, 4Qx, 4Rx, 4Sx, 4Tx, 4Wx, 4Cx, 4Cx, C5x • 7450-CTO, 66x, 68x, 6Ax, 6Dx, 6Ex, 6Jx, 6Kx, 6Lx, 6Mx, 6Px, 6Qx, 6Sx, 6Ux, 6Vx, 6Wx, 6Xx, D3x, DBx, DDx, DEx • 7453-CTO, 68x, 6Ax, DDx, Z3x, Z4x, Z5x • 2263-CTO • 2266-CTO 	63Y3026	N
2	LCD パネル、12.1 型WXGA、LED バックライト (直接接合ガラス用) <ul style="list-style-type: none"> • 4184-CTO • 7448-CTO • 7449-CTO, 4Hx, 4Zx, C7x, C8x, CAx, CBx • 7450-CTO, 64x, 65x, 67x, 69x, 6Bx, 6Cx, 6Nx, 6Yx, D4x, D5x, D6x, DAx, DCx, DFx • 7453-CTO, 69x, 6Bx • 2263-CTO • 2266-CTO 	13N7297	N
2	LCD パネル、12.1 型WXGA、LED バックライト (シングル・タッチ・パネル用) <ul style="list-style-type: none"> • 4184-CTO, E4x, E6x, E7x, E9x, EFx, EGx, ENx, ESx, F4x, F5x, F7x, F8x, FBx, FCx, FFx, FGx, GMx, GNx, H4x, H6x • 7448-CTO, 3Lx, 3Mx, E3x, E5x, E8x, EAx, EEx, EHx, EPx, EUx, F3x, F5x, F6x, F8x, FAx, FCx, FEx, FGx, FKx, G6x, GMx, GNx, H3x, H5x • 7449-CTO, E5x, E8x, EAx, EHx, EKx, EPx, EUx, EWx, EYx, F9x, FLx, FNx, FWx, FXx, G5x, G6x, GFx, GGx, GLx, GPx, GRx, GSx, GTx, GYx, GZx • 7450-CTO, E6x, E7x, E9x, EDx, EGx, EMx, ENx, EQx, ERx, ESx, ETx, EXx, EYx, EZx, F8x, FDx, FHx, FJx, FMx, FNx, FPx, FQx, FSx, FUx, FVx, FYx, FZx, G4x, G7x, GCx, GEx, GFx, GHx, GJx, GKx, GLx, GQx, GUx, GVx, GWx, GXx, H7x, H8x • 7453-CTO, E6x, E7x, E9x, EDx, EGx, ENx, EQx, ESx, FDx, GQx • 2263-CTO • 2266-CTO 	93P5615	N
2	LCD パネル、12.1 型WXGA、LED バックライト (シングル・タッチ・パネル用) <ul style="list-style-type: none"> • 4184-CTO, E4x, E6x, E7x, E9x, EFx, EGx, ENx, ESx, F4x, F5x, F7x, F8x, FBx, FCx, FFx, FGx, GMx, GNx, H4x, H6x • 7448-CTO, 3Lx, 3Mx, E3x, E5x, E8x, EAx, EEx, EHx, EPx, EUx, F3x, F5x, F6x, F8x, FAx, FCx, FEx, FGx, FKx, G6x, GMx, GNx, H3x, H5x • 7449-CTO, E5x, E8x, EAx, EHx, EKx, EPx, EUx, EWx, EYx, F9x, FLx, FNx, FWx, FXx, G5x, G6x, GFx, GGx, GLx, GPx, GRx, GSx, GTx, GYx, GZx • 7450-CTO, E6x, E7x, E9x, EDx, EGx, EMx, ENx, EQx, ERx, ESx, ETx, EXx, EYx, EZx, F8x, FDx, FHx, FJx, FMx, FNx, FPx, FQx, FSx, FUx, FVx, FYx, FZx, G4x, G7x, GCx, GEx, GFx, GHx, GJx, GKx, GLx, GQx, GUx, GVx, GWx, GXx, H7x, H8x • 7453-CTO, E6x, E7x, E9x, EDx, EGx, ENx, EQx, ESx, FDx, GQx • 2263-CTO • 2266-CTO 	93P5617	N
2	LCD パネル、12.1 型WXGA、LED バックライト (マルチ・タッチ・パネル用) <ul style="list-style-type: none"> • 4184-CTO • 7448-CTO, 34x, 36x, 3Dx, 3Ex, 3Hx, 3Kx, 3Nx • 7449-CTO, 49x, 4Ax, 4Cx, 4Dx, 4Fx, 4Jx, 4Kx, 4Lx, 4Mx, 4Px, 4Qx, 4Rx, 4Sx, 4Tx, 4Wx, 4Cx, 4Cx, C5x • 7450-CTO, 66x, 68x, 6Ax, 6Dx, 6Ex, 6Jx, 6Kx, 6Lx, 6Mx, 6Px, 6Qx, 6Sx, 6Ux, 6Vx, 6Wx, 6Xx, D3x, DBx, DDx, DEx • 7453-CTO, 68x, 6Ax, DDx, Z3x, Z4x, Z5x • 2263-CTO • 2266-CTO 	13N7270	N

表 39. パーツ・リスト — 12.1 型WXGA TFT (タッチ・パネル LCD または直接接合ガラス LCD 用) (続き)

番号	FRU	FRU 番号	CRU ID
2	LCD パネル、12.1 型WXGA、LED バックライト (マルチ・タッチ・パネル用) <ul style="list-style-type: none"> • 4184-CTO • 7448-CTO, 34x, 36x, 3Dx, 3Ex, 3Hx, 3Kx, 3Nx • 7449-CTO, 49x, 4Ax, 4Cx, 4Dx, 4Fx, 4Jx, 4Kx, 4Lx, 4Mx, 4Px, 4Qx, 4Rx, 4Sx, 4Tx, 4Wx, C3x, C4x, C5x • 7450-CTO, 66x, 68x, 6Ax, 6Dx, 6Ex, 6Jx, 6Kx, 6Lx, 6Mx, 6Px, 6Qx, 6Sx, 6Ux, 6Vx, 6Wx, 6Xx, D3x, DBx, DDx, DEx • 7453-CTO, 68x, 6Ax, DDx, Z3x, Z4x, Z5x • 2263-CTO • 2266-CTO 	63Y3000	N
2	LCD パネル、12.1 型WXGA、LED バックライト (直接接合ガラス用) <ul style="list-style-type: none"> • 4184-CTO • 7448-CTO • 7449-CTO, 4Hx, 4Zx, C7x, C8x, CAx, CBx • 7450-CTO, 64x, 65x, 67x, 69x, 6Bx, 6Cx, 6Nx, 6Yx, D4x, D5x, D6x, DAx, DCx, Dfx • 7453-CTO, 69x, 6Bx • 2263-CTO • 2266-CTO 	13N7272	N
3	LCD ブラケット L および R (シングル・タッチ・パネル用) <ul style="list-style-type: none"> • 4184-CTO, E4x, E6x, E7x, E9x, EFx, EGx, ENx, ESx, F4x, F5x, F7x, F8x, FBx, FCx, FFx, FGx, GMx, GNx, H4x, H6x • 7448-CTO, 3Lx, 3Mx, E3x, E5x, E8x, EAx, EEx, EHx, EPx, EUx, F3x, F5x, F6x, F8x, FAx, FCx, FEx, FGx, FKx, G6x, GMx, GNx, H3x, H5x • 7449-CTO, E5x, E8x, EAx, EHx, EKx, EPx, EUx, EWx, EYx, F9x, FLx, FNx, FWx, FXx, G5x, G6x, GFx, GGx, GLx, GPx, GRx, GSx, GTx, GYx, GZx • 7450-CTO, E6x, E7x, E9x, EDx, EGx, EMx, ENx, EQx, ERx, ESx, ETx, EXx, EYx, EZx, F8x, FDx, FHx, FJx, FMx, FNx, FPx, FQx, FSx, FUx, FVx, FYx, FZx, G4x, G7x, GCx, GEx, GFx, GHx, GJx, GKx, GLx, GQx, GUx, GVx, GWx, GXx, H7x, H8x • 7453-CTO, E6x, E7x, E9x, EDx, EGx, ENx, EQx, ESx, FDx, GQx • 2263-CTO • 2266-CTO 	60Y4069	N
3	LCD ブラケット L および R (マルチ・タッチ・パネル用) <ul style="list-style-type: none"> • 4184-CTO • 7448-CTO, 34x, 36x, 3Dx, 3Ex, 3Hx, 3Kx, 3Nx • 7449-CTO, 49x, 4Ax, 4Cx, 4Dx, 4Fx, 4Jx, 4Kx, 4Lx, 4Mx, 4Px, 4Qx, 4Rx, 4Sx, 4Tx, 4Wx, C3x, C4x, C5x • 7450-CTO, 66x, 68x, 6Ax, 6Dx, 6Ex, 6Jx, 6Kx, 6Lx, 6Mx, 6Px, 6Qx, 6Sx, 6Ux, 6Vx, 6Wx, 6Xx, D3x, DBx, DDx, DEx • 7453-CTO, 68x, 6Ax, DDx, Z3x, Z4x, Z5x • 2263-CTO • 2266-CTO • 0053-CTO, 76x, 77x • 0831-CTO, A4x • 2985-CTO, C6x, C7x, C8x, C9x, CAx, CBx, CCx, CDx, CKx, CLx, CMx, CNx, CPx, CRx, CSx, D2x, D3x, D4x, D5x, D6x, D7x, D8x, DLx, DMx, DTx, DUx, DYx, E2x, E3x, E5x, E7x, E8x, EAx, EBx, ECx, EDx, EEx, EFx, EGx, EHx, EMx, ENx, ESx, EYx, EZx, F4x, F6x, F8x, F9x, F7x, FCx, FFx, FGx, FHx, FJx, FKx, FLx, FNx, FPx, FTx, FVx, FWx, Fxx, G2x, FZx, G3x • 3093-CTO, 23x, 26x, 2Dx, 2Ex, 2Fx, 2Lx, 2Mx, 2Rx, 2Xx, 33x, 35x, 36x, 38x, 3Ax, 3Bx, 3Dx, 3Kx, 3Lx, 96x, 3Rx, 3Sx, 3Tx, 3Ux, 3x,x, 3Zx, 44x, 45x, 4Dx, 4Kx, 4Lx, 9Jx • 3113-CTO, 96x, 3Zx, 9Bx, 9Dx, 9Ex, 9Fx, 9Gx • 3144-CTO • 3239-CTO 	60Y4166	N

表 39. パーツ・リスト — 12.1 型WXGA TFT (タッチ・パネル LCD または直接接合ガラス LCD 用) (続き)

番号	FRU	FRU 番号	CRU ID
3	LCD ブラケット L および R (直接接合ガラス用) <ul style="list-style-type: none"> • 4184-CTO • 7448-CTO • 7449-CTO, 4Hx, 4Zx, C7x, C8x, CAx, CBx • 7450-CTO, 64x, 65x, 67x, 69x, 6Bx, 6Cx, 6Nx, 6Yx, D4x, D5x, D6x, DAx, DCx, DFx • 7453-CTO, 69x, 6Bx • 2263-CTO • 2266-CTO • 0053-CTO • 0831-CTO • 2985-CTO, C5x, CTx, CUx, CVx, CWx, D9x, DAx, DBx, DCx, DNx, DPx, DVx, DWx, EPx, ERx, ETx • 3093-CTO, R6x, 22x, 25x, 2Gx, 2Hx, 2Nx, 2Yx, 3Jx, 95x, 3Vx, 3Wx, 3Yx • 3113-CTO, 95x • 3144-CTO • 3239-CTO 	60Y4165	N
4	内蔵カメラ <ul style="list-style-type: none"> • 4184-CTO, E7x, E9x, ENx, ESx • 7448-CTO, 3Dx, 3Ex, 3Hx, 3Kx, 3Lx, 3Mx, 3Nx, E8x, EAx, EPx, EUx, FKx, G6x • 7449-CTO, 49x, 4Ax, 4Cx, 4Dx, 4Fx, 4Hx, 4Jx, 4Kx, 4Lx, 4Mx, 4Px, 4Qx, 4Rx, 4Sx, 4Tx, 4Wx, 4Zx, C3x, C4x, C7x, C8x, CAx, CBx, E8x, EAx, EKx, EPx, EUx, EWx, EYx, FLx, FNx, FWx, FXx, G6x, GFx, GGx, GLx, GPx, GRx, GSx, GTx, GYx, GZx • 7450-CTO, 64x, 65x, 66x, 68x, 69x, 6Ax, 6Bx, 6Jx, 6Kx, 6Lx, 6Mx, 6Nx, 6Px, 6Qx, 6Sx, 6Ux, 6Vx, 6Wx, 6Xx, 6Yx, D3x, D4x, D5x, D6x, DAx, DBx, DCx, DDx, DEx, DFx, E7x, E9x, EMx, ENx, EQx, ERx, ESx, ETx, EXx, EYx, EZx, F8x, FHx, FJx, FMx, FNx, FPx, FQx, FSx, FUx, FVx, FYx, G7x, GCx, GEx, GFx, GHx, GJx, GKx, GLx, GQx, GUx, GVx, GWx, GXx, H7x, H8x • 7453-CTO, 6Ax, 6Bx, DDx, E7x, E9x, ENx, EQx, ESx, GQx, Z3x, Z4x, Z5x • 2263-CTO • 2266-CTO 	39T7498	N
4	内蔵カメラ <ul style="list-style-type: none"> • 0053-CTO, 72x, 73x, 75x, 76x, 77x, 78x, 79x, 7Ax, 7Bx, 7Dx, 7Ex • 0831-CTO, A3x, A4x, A5x, A6x • 2985-CTO, C3x, C4x, C5x, C6x, C7x, C8x, C9x, CAx, CBx, CCx, CDx, CGx, CHx, CJx, CKx, CLx, CMx, CNx, CPx, CRx, CSx, CTx, CUx, CVx, CWx, CYx, CZx, D1x, D2x, D3x, D4x, D5x, D6x, D7x, D8x, D9x, DAx, DBx, DCx, DDx, DHx, DJx, DKx, DLx, DMx, DNx, DPx, DRx, DSx, DTx, DUx, DVx, DWx, DYx, DZx, E2x, E3x, E4x, E5x, E6x, E7x, E8x, E9x, EAx, EBx, ECx, EDx, EEx, EFx, EGx, EHx, EJx, EKx, ELx, EMx, ENx, EPx, ERx, ESx, ETx, EVx, EWx, Ex,x, EYx, EZx, F2x, F3x, F4x, F5x, F6x, F8x, F9x, F7x, FBx, FCx, Fdx, FEx, FFx, FGx, FHx, FJx, FKx, FLx, FMx, FNx, FPx, FRx, FTx, FUx, FVx, FWx, Fxx, FYx, G2x, FZx, G3x • 3093-CTO, 22x, 23x, 24x, 25x, 26x, 27x, 2Ax, 2Bx, 2Dx, 2Ex, 2Fx, 2Gx, 2Hx, 2Jx, 2Kx, 2Lx, 2Mx, 2Nx, 2Px, 2Rx, 2Ux, 2Vx, 2Wx, 2Xx, 2Yx, 2Zx, 33x, 34x, 35x, 36x, 37x, 38x, 39x, 3Ax, 3Bx, 3Cx, 3Dx, 3Ex, 3Fx, 3Gx, 3Hx, 3Jx, 3Kx, 3Lx, 92x, 95x, 96x, 3Mx, 3Nx, 3Px, 3Rx, 3Sx, 3Tx, 3Ux, 3Vx, 3Wx, 3Yx, 3x,x, 42x, 3Zx, 43x, 44x, 45x, 46x, 47x, 49x, 4Dx, 4Ex, 4Fx, 4Gx, 4Hx, 4Kx, 4Lx, 4Mx, 4Nx, 9Jx, N2x, N3x • 3113-CTO, 92x, 95x, 96x, 42x, 3Zx, 98x, 99x, 9Bx, 9Cx, 9Dx, 9Ex, 9Fx, 9Gx, N2x, N3x • 3144-CTO • 3239-CTO 	60Y5750	N

表 39. パーツ・リスト — 12.1 型WXGA TFT (タッチ・パネル LCD または直接接合ガラス LCD 用) (続き)

番号	FRU	FRU 番号	CRU ID
5	LCD ケーブル・アセンブリー (シングル・タッチ・パネルまたは直接接合ガラス用) <ul style="list-style-type: none"> • 4184-CTO, E4x, E6x, E7x, E9x, EFx, EGx, ENx, ESx, F4x, F5x, F7x, F8x, FBx, FCx, FFx, FGx, GMx, GNx, H4x, H6x • 7448-CTO, 3Lx, 3Mx, E3x, E5x, E8x, EAx, EEx, EHx, EPx, EUx, F3x, F5x, F6x, F8x, FAx, FCx, FEx, FGx, FKx, G6x, GMx, GNx, H3x, H5x • 7449-CTO, E5x, E8x, EAx, EHx, EKx, EPx, 4Hx, 4Zx, C7x, C8x, CAx, CBx, EUx, EWx, EYx, F9x, FLx, FNx, FWx, FXX, G5x, G6x, GFx, GGx, GLx, GPx, GRx, GSx, GTx, GYx, GZx • 7450-CTO, 64x, 65x, 67x, 69x, 6Bx, 6Cx, 6Nx, 6Yx, D4x, D5x, D6x, DAX, DCx, DFX, E6x, E7x, E9x, EDx, EGx, EMx, ENx, EQx, ERx, ESx, ETx, EXx, EYx, EZx, F8x, FDx, FHx, FJx, FMx, FNx, FPx, FQx, FSx, FUx, FVx, FYx, FZx, G4x, G7x, GCx, GEx, GFx, GHx, GJx, GKx, GLx, GQx, GUx, GVx, GWx, GXx, H7x, H8x • 7453-CTO, 69x, 6Bx, E6x, E7x, E9x, EDx, EGx, ENx, EQx, ESx, FDx, GQx • 2263-CTO • 2266-CTO • 0053-CTO • 0831-CTO • 2985-CTO, C5x, CTx, CUx, CVx, CWx, D9x, DAX, DBx, DCx, DNx, DPx, DVx, DWx, EPx, ERx, ETx • 3093-CTO, R6x, 22x, 25x, 2Gx, 2Hx, 2Nx, 2Yx, 3Jx, 95x, 3Vx, 3Wx, 3Yx • 3113-CTO, 95x • 3144-CTO • 3239-CTO 	60Y4616 45M2944	N
5	LCD ケーブル・アセンブリー (マルチ・タッチ・パネル用) <ul style="list-style-type: none"> • 4184-CTO • 7448-CTO, 34x, 36x, 3Dx, 3Ex, 3Hx, 3Kx, 3Nx • 7449-CTO, 49x, 4Ax, 4Cx, 4Dx, 4Fx, 4Jx, 4Kx, 4Lx, 4Mx, 4Px, 4Qx, 4Rx, 4Sx, 4Tx, 4Wx, C3x, C4x, C5x • 7450-CTO, 66x, 68x, 6Ax, 6Dx, 6Ex, 6Jx, 6Kx, 6Lx, 6Mx, 6Px, 6Qx, 6Sx, 6Ux, 6Vx, 6Wx, 6Xx, D3x, DBx, DDx, DEx • 7453-CTO, 68x, 6Ax, DDx, Z3x, Z4x, Z5x • 2263-CTO • 2266-CTO • 0053-CTO, 76x, 77x • 0831-CTO, A4x • 2985-CTO, C6x, C7x, C8x, C9x, CAx, CBx, CCx, CDx, CKx, CLx, CMx, CNx, CPx, CRx, CSx, D2x, D3x, D4x, D5x, D6x, D7x, D8x, DLx, DMx, DTx, DUx, DYx, E2x, E3x, E5x, E7x, E8x, EAx, EBx, ECx, EDx, EEx, EFx, EGx, EHx, EMx, ENx, ESx, EYx, EZx, F4x, F6x, F8x, F9x, F7x, FCx, FFx, FGx, FHx, FJx, FKx, FLx, FNx, FPx, FTx, FVx, FWx, Fxx, G2x, FZx, G3x • 3093-CTO, 23x, 26x, 2Dx, 2Ex, 2Fx, 2Lx, 2Mx, 2Rx, 2Xx, 33x, 35x, 36x, 38x, 3Ax, 3Bx, 3Dx, 3Kx, 3Lx, 96x, 3Rx, 3Sx, 3Tx, 3Ux, 3x,x, 3Zx, 44x, 45x, 4Dx, 4Kx, 4Lx, 9Jx • 3113-CTO, 96x, 3Zx, 9Bx, 9Dx, 9Ex, 9Fx, 9Gx • 3144-CTO • 3239-CTO 	60Y4717 45M2945	N

表 39. パーツ・リスト — 12.1 型WXGA TFT (タッチ・パネル LCD または直接接合ガラス LCD 用) (続き)

番号	FRU	FRU 番号	CRU ID
6	ワイヤレス LAN/WAN アンテナ・アセンブリー <ul style="list-style-type: none"> • 4184-CTO, E4x, E6x, E7x, E9x, EFx, EGx, ENx, ESx, F4x, F5x, F7x, F8x, FBx, FCx, FFx, FGx, GMx, GNx • 7448-CTO, 34x, 36x, 3Dx, 3Ex, 3Hx, 3Kx, 3Lx, 3Mx, 3Nx, E3x, E5x, E8x, EAx, EEx, EHx, EPx, EUx, F3x, F5x, F6x, F8x, FAx, FCx, FEx, FGx, FKx, G6x, GMx, GNx • 7449-CTO, 49x, 4Ax, 4Cx, 4Dx, 4Fx, 4Hx, 4Jx, 4Kx, 4Lx, 4Mx, 4Px, 4Qx, 4Rx, 4Sx, 4Tx, 4Wx, 4Zx, C3x, C4x, C5x, C7x, C8x, CAx, CBx, E5x, E8x, EAx, EHx, EKx, EPx, EUx, EWx, EYx, F9x, FLx, FNx, FWx, FXx, G5x, G6x, GFx, GGx, GLx, GPx, GRx, GSx, GTx, GYx, GZx • 7450-CTO, 64x, 65x, 66x, 67x, 68x, 69x, 6Ax, 6Bx, 6Cx, 6Dx, 6Ex, 6Jx, 6Kx, 6Lx, 6Mx, 6Nx, 6Px, 6Qx, 6Sx, 6Ux, 6Vx, 6Wx, 6Xx, 6Yx, D3x, D4x, D5x, D6x, DAx, DBx, DCx, DDx, DEx, DFx, E6x, E7x, E9x, EDx, EGx, EMx, ENx, EQx, ERx, ESx, ETx, EXx, EYx, EZx, F8x, FDx, FHx, FJx, FMx, FNx, FPx, FQx, FSx, FUx, FVx, FYx, FZx, G4x, G7x, GCx, GEx, GFx, GHx, GJx, GKx, GLx, GQx, GUx, GVx, GWx, GXx, H7x, H8x • 7453-CTO, 68x, 69x, 6Ax, 6Bx, DDx, E6x, E7x, E9x, EDx, EGx, ENx, EQx, ESx, FDx, GQx, Z3x, Z4x, Z5x • 2263-CTO • 2266-CTO • 0053-CTO • 0831-CTO • 2985-CTO, C5x, CTx, CUx, CVx, CWx, D9x, DAx, DBx, DCx, DNx, DPx, DVx, DWx, EPx, ERx, ETx • 3093-CTO, R6x, 22x, 25x, 2Gx, 2Hx, 2Nx, 2Yx, 3Jx, 95x, 3Vx, 3Wx, 3Yx • 3113-CTO, 95x • 3144-CTO • 3239-CTO 	43Y9830 43Y9831	N
6	ワイヤレス LAN/WAN/USB アンテナ・アセンブリー <ul style="list-style-type: none"> • 4184-CTO, H4x, H6x • 7448-CTO, H3x, H5x • 7449-CTO • 7450-CTO • 7453-CTO • 2263-CTO • 2266-CTO 	43Y9828 43Y9829	N
7	LCD 背面カバー・アセンブリー (タッチ・パネル用) <ul style="list-style-type: none"> • 4184-CTO, E4x, E6x, E7x, E9x, EFx, EGx, ENx, ESx, F4x, F5x, F7x, F8x, FBx, FCx, FFx, FGx, GMx, GNx, H4x, H6x • 7448-CTO, 34x, 36x, 3Dx, 3Ex, 3Hx, 3Kx, 3Lx, 3Mx, 3Nx, E3x, E5x, E8x, EAx, EEx, EHx, EPx, EUx, F3x, F5x, F6x, F8x, FAx, FCx, FEx, FGx, FKx, G6x, GMx, GNx, H3x, H5x • 7449-CTO, 49x, 4Ax, 4Cx, 4Dx, 4Fx, 4Hx, 4Jx, 4Kx, 4Lx, 4Mx, 4Px, 4Qx, 4Rx, 4Sx, 4Tx, 4Wx, 4Zx, C3x, C4x, C5x, C7x, C8x, CAx, CBx, E5x, E8x, EAx, EHx, EKx, EPx, EUx, EWx, EYx, F9x, FLx, FNx, FWx, FXx, G5x, G6x, GFx, GGx, GLx, GPx, GRx, GSx, GTx, GYx, GZx • 7450-CTO, 64x, 65x, 66x, 67x, 68x, 69x, 6Ax, 6Bx, 6Cx, 6Dx, 6Ex, 6Jx, 6Kx, 6Lx, 6Mx, 6Nx, 6Px, 6Qx, 6Sx, 6Ux, 6Vx, 6Wx, 6Xx, 6Yx, D3x, D4x, D5x, D6x, DAx, DBx, DCx, DDx, DEx, DFx, E6x, E7x, E9x, EDx, EGx, EMx, ENx, EQx, ERx, ESx, ETx, EXx, EYx, EZx, F8x, FDx, FHx, FJx, FMx, FNx, FPx, FQx, FSx, FUx, FVx, FYx, FZx, G4x, G7x, GCx, GEx, GFx, GHx, GJx, GKx, GLx, GQx, GUx, GVx, GWx, GXx, H7x, H8x • 7453-CTO, 68x, 69x, 6Ax, 6Bx, DDx, E6x, E7x, E9x, EDx, EGx, ENx, EQx, ESx, FDx, GQx, Z3x, Z4x, Z5x • 2263-CTO • 2266-CTO 	60Y4681	N
7	LCD 背面カバー・アセンブリー	75Y4601 75Y4600 75Y4602	N

表 39. パーツ・リスト — 12.1 型WXGA TFT (タッチ・パネル LCD または直接接合ガラス LCD 用) (続き)

番号	FRU	FRU 番号	CRU ID
8	ヒンジ	60Y4609 75Y5801	N
9	ヒンジ・キャップ	45N3125 75Y5802	N
10	マイクロプロセッサ・カード (シングル・タッチ・パネルまたは直接接合ガラス用) <ul style="list-style-type: none"> • 4184-CTO, E4x, E6x, E7x, E9x, EFx, EGx, ENx, ESx, F4x, F5x, F7x, F8x, FBx, FCx, FFx, FGx, GMx, GNx, H4x, H6x • 7448-CTO, 3Lx, 3Mx, E3x, E5x, E8x, EAx, EEx, EHx, EPx, EUx, F3x, F5x, F6x, F8x, FAx, FCx, FEx, FGx, FKx, G6x, GMx, GNx, H3x, H5x • 7449-CTO, E5x, E8x, EAx, EHx, EKx, EPx, 4Hx, 4Zx, C7x, C8x, CAx, CBx, EUx, EWx, EYx, F9x, FLx, FNx, FWx, FXx, G5x, G6x, GFx, GGx, GLx, GPx, GRx, GSx, GTx, GYx, GZx • 7450-CTO, 64x, 65x, 67x, 69x, 6Bx, 6Cx, 6Nx, 6Yx, D4x, D5x, D6x, DAx, DCx, DFx, E6x, E7x, E9x, EDx, EGx, EMx, ENx, EQx, ERx, ESx, ETx, EXx, EYx, EZx, F8x, FDx, FHx, FJx, FMx, FNx, FPx, FQx, FSx, FUx, FVx, FYx, FZx, G4x, G7x, GCx, GEx, GFx, GHx, GJx, GKx, GLx, GQx, GUx, GVx, GWx, GXx, H7x, H8x • 7453-CTO, 69x, 6Bx, E6x, E7x, E9x, EDx, EGx, ENx, EQx, ESx, FDx, GQx • 2263-CTO • 2266-CTO 	42W8084	N
10	マイクロプロセッサ・カード (マルチ・タッチ・パネル用) <ul style="list-style-type: none"> • 4184-CTO • 7448-CTO, 34x, 36x, 3Dx, 3Ex, 3Hx, 3Kx, 3Nx • 7449-CTO, 49x, 4Ax, 4Cx, 4Dx, 4Fx, 4Jx, 4Kx, 4Lx, 4Mx, 4Px, 4Qx, 4Rx, 4Sx, 4Tx, 4Wx, C3x, C4x, C5x • 7450-CTO, 66x, 68x, 6Ax, 6Dx, 6Ex, 6Jx, 6Kx, 6Lx, 6Mx, 6Px, 6Qx, 6Sx, 6Ux, 6Vx, 6Wx, 6Xx, D3x, DBx, DDx, DEx • 7453-CTO, 68x, 6Ax, DDx, Z3x, Z4x, Z5x • 2263-CTO • 2266-CTO • 0053-CTO, 76x, 77x • 0831-CTO, A4x • 2985-CTO, C6x, C7x, C8x, C9x, CAx, CBx, CCx, CDx, CKx, CLx, CMx, CNx, CPx, CRx, CSx, D2x, D3x, D4x, D5x, D6x, D7x, D8x, DLx, DMx, DTx, DUx, DYx, E2x, E3x, E5x, E7x, E8x, EAx, EBx, ECx, EDx, EEx, EFx, EGx, EHx, EMx, ENx, ESx, EYx, EZx, F4x, F6x, F8x, F9x, F7x, FCx, FFx, FGx, FHx, FJx, FKx, FLx, FNx, FPx, FTx, FVx, FWx, Fxx, G2x, FZx, G3x • 3093-CTO, 23x, 26x, 2Dx, 2Ex, 2Fx, 2Lx, 2Mx, 2Rx, 2Xx, 33x, 35x, 36x, 38x, 3Ax, 3Bx, 3Dx, 3Kx, 3Lx, 96x, 3Rx, 3Sx, 3Tx, 3Ux, 3x,x, 3Zx, 44x, 45x, 4Dx, 4Kx, 4Lx, 9Jx • 3113-CTO, 96x, 3Zx, 9Bx, 9Dx, 9Ex, 9Fx, 9Gx • 3144-CTO • 3239-CTO 	45M2827	N
11	アイコン・プレート (X200 Tablet 用)	45N3127	N
11	アイコン・プレート (X201 Tablet 用)	60Y5449	N

LCD FRU (保護プレート付き LCD 用)

- 12.1 型WXGA TFT LCD (166 ページの表 40 『パーツ・リスト — 12.1 型WXGA TFT (保護プレート付き LCD 用)』)

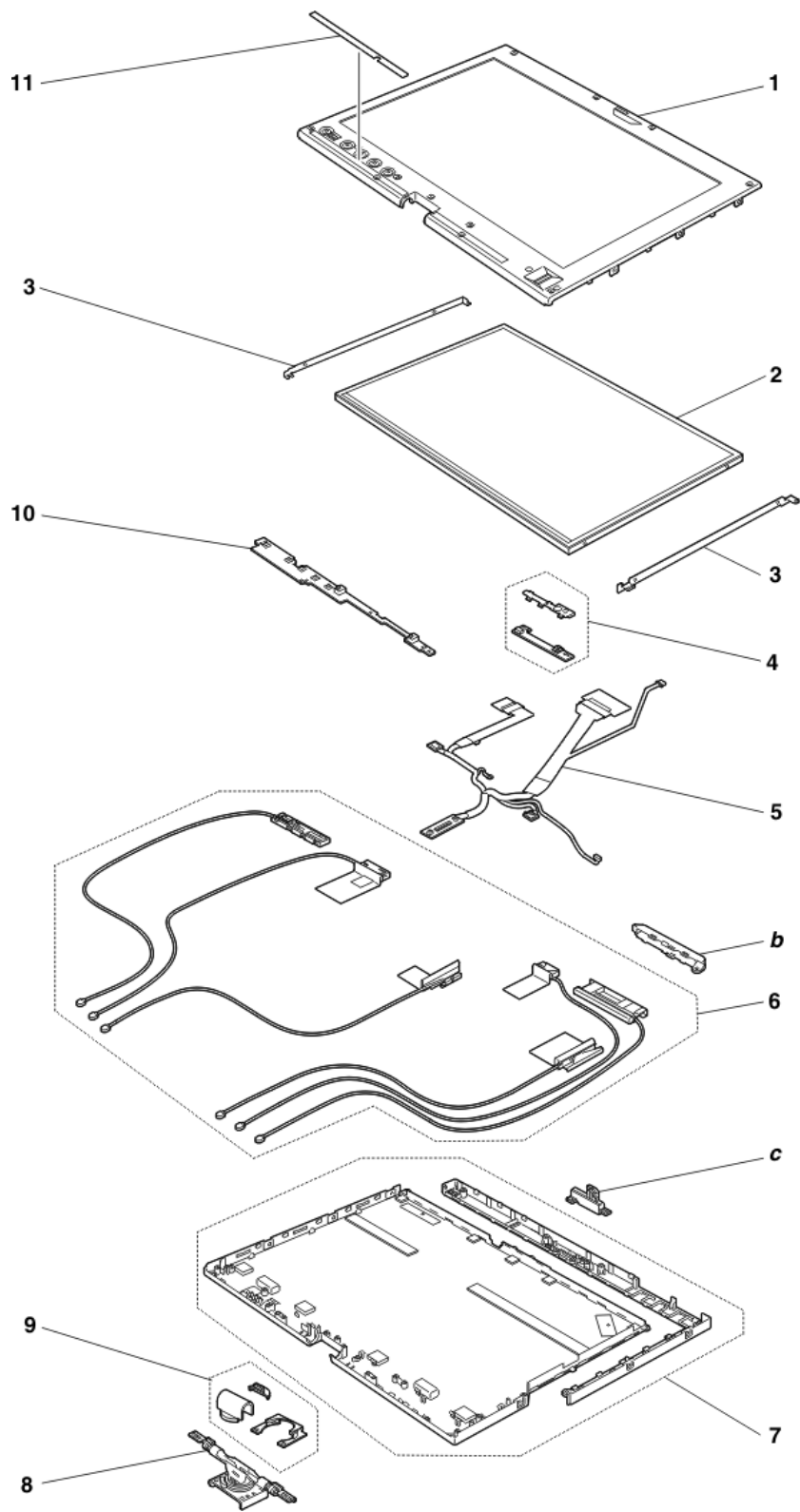


表 40. パーツ・リスト — 12.1 型WXGA TFT (保護プレート付き LCD 用)

番号	FRU	FRU 番号	CRU ID
b - c	173 ページの『その他のパーツ』を参照してください。		
1	LCD パネル、12.1 型WXGA、CCFL バックライト <ul style="list-style-type: none"> • 4184-CTO, 25x, 2Vx, 97x • 7448-CTO, 2Ex, 2Qx, 8Vx, 8Wx, 8Xx, 9Dx, 9Kx, 9Lx • 7449-CTO, 25x, 2Jx, 2Qx, 2Rx, 2Tx, 99x, 9Ax, 9Bx, 9Cx, 9Ex, 9Fx, 9Hx • 7450-CTO, 25x, 26x, 28x, 2Ax, 2Cx, 2Dx, 2Fx, 2Gx, 2Hx, 2Jx, 2Kx, 2Lx, 2Mx, 2Nx, 2Px, 2Sx, 2Ux, 8Yx, 8Zx, 93x, 94x, 95x, 96x, 9Gx, 9Jx, G9x, GAx, L4x • 7453-CTO, 25x, 2Cx, 2Dx, 2Kx, 98x, 9Gx • 2263-CTO • 2266-CTO 	45N6090	N
1	LCD パネル、12.1 型WXGA、CCFL バックライト <ul style="list-style-type: none"> • 4184-CTO, 25x, 2Vx, 97x • 7448-CTO, 2Ex, 2Qx, 8Vx, 8Wx, 8Xx, 9Dx, 9Kx, 9Lx • 7449-CTO, 25x, 2Jx, 2Qx, 2Rx, 2Tx, 99x, 9Ax, 9Bx, 9Cx, 9Ex, 9Fx, 9Hx • 7450-CTO, 25x, 26x, 28x, 2Ax, 2Cx, 2Dx, 2Fx, 2Gx, 2Hx, 2Jx, 2Kx, 2Lx, 2Mx, 2Nx, 2Px, 2Sx, 2Ux, 8Yx, 8Zx, 93x, 94x, 95x, 96x, 9Gx, 9Jx, G9x, GAx, L4x • 7453-CTO, 25x, 2Cx, 2Dx, 2Kx, 98x, 9Gx • 2263-CTO • 2266-CTO 	45N6091	N
1	LCD パネル、12.1 型WXGA、LED バックライト (300 nit LCD) <ul style="list-style-type: none"> • 4184-CTO, 8Ex • 7448-CTO, 3Cx, 3Jx, 8Dx • 7449-CTO, 4Ex, 4Nx, 84x, 88x, 8Fx, 8Jx, 8Lx, 8Qx, 8Rx, 8Sx • 7450-CTO, 6Rx, 6Tx, 6Zx, 86x, 89x, 8Cx, 8Gx, 8Hx, 8Kx, 8Mx, 8Nx, 8Px, 8Tx, 8Ux, 9Mx, 9Nx, 9Px, 9Qx, 9Rx, 9Sx, 9Tx, D9x, GBx, GDx, L5x • 7453-CTO, 8Hx, 9Rx • 2263-CTO • 2266-CTO 	45N6092	N
1	LCD パネル、12.1 型WXGA、LED バックライト (300 nit LCD) <ul style="list-style-type: none"> • 4184-CTO, 8Ex • 7448-CTO, 3Cx, 3Jx, 8Dx • 7449-CTO, 4Ex, 4Nx, 84x, 88x, 8Fx, 8Jx, 8Lx, 8Qx, 8Rx, 8Sx • 7450-CTO, 6Rx, 6Tx, 6Zx, 86x, 89x, 8Cx, 8Gx, 8Hx, 8Kx, 8Mx, 8Nx, 8Px, 8Tx, 8Ux, 9Mx, 9Nx, 9Px, 9Qx, 9Rx, 9Sx, 9Tx, D9x, GBx, GDx, L5x • 7453-CTO, 8Hx, 9Rx • 2263-CTO • 2266-CTO 	45N5388	N
1	LCD パネル、12.1 型WXGA、LED バックライト (200 nit LCD) <ul style="list-style-type: none"> • 4184-CTO, 53x, 54x • 7448-CTO, 38x, 3Ax, 3Bx, 3Fx, 3Gx • 7449-CTO, 43x, 44x, 45x, 47x, 4Bx, 4Gx, 4Ux, 4Vx, 4Xx, 4Yx, C6x, C9x, CCx • 7450-CTO, 63x, 6Fx, 6Gx, 6Hx, D7x, D8x • 7453-CTO • 2263-CTO • 2266-CTO 	13N7268	N
1	LCD パネル、12.1 型WXGA、LED バックライト (200 nit LCD) <ul style="list-style-type: none"> • 4184-CTO, 53x, 54x • 7448-CTO, 38x, 3Ax, 3Bx, 3Fx, 3Gx • 7449-CTO, 43x, 44x, 45x, 47x, 4Bx, 4Gx, 4Ux, 4Vx, 4Xx, 4Yx, C6x, C9x, CCx • 7450-CTO, 63x, 6Fx, 6Gx, 6Hx, D7x, D8x • 7453-CTO • 2263-CTO • 2266-CTO 	13N7269	N

表 40. パーツ・リスト — 12.1 型WXGA TFT (保護プレート付き LCD 用) (続き)

番号	FRU	FRU 番号	CRU ID
1	LCD パネル、12.1 型WXGA、LED バックライト (300 nit LCD) <ul style="list-style-type: none"> • 4184-CTO, 53x, 54x • 7448-CTO, 38x, 3Ax, 3Bx, 3Fx, 3Gx • 7449-CTO, 43x, 44x, 45x, 47x, 4Bx, 4Gx, 4Ux, 4Vx, 4Xx, 4Yx, C6x, C9x, CCx • 7450-CTO, 63x, 6Fx, 6Gx, 6Hx, D7x, D8x • 7453-CTO • 2263-CTO • 2266-CTO 	63Y3020	N
1	LCD パネル、12.1 型WXGA、LED バックライト (200 nit LCD) <ul style="list-style-type: none"> • 4184-CTO, 8Ex • 7448-CTO, 3Cx, 3Jx, 8Dx • 7449-CTO, 4Ex, 4Nx, 84x, 88x, 8Fx, 8Jx, 8Lx, 8Qx, 8Rx, 8Sx • 7450-CTO, 6Rx, 6Tx, 6Zx, 86x, 89x, 8Cx, 8Gx, 8Hx, 8Kx, 8Mx, 8Nx, 8Px, 8Tx, 8Ux, 9Mx, 9Nx, 9Px, 9Qx, 9Rx, 9Sx, 9Tx, D9x, GBx, GDx, L5x • 7453-CTO, 8Hx, 9Rx 8Hx, 9Rx • 2263-CTO • 2266-CTO 	13N7293	N
1	LCD パネル、12.1 型WXGA、LED バックライト (200 nit LCD) <ul style="list-style-type: none"> • 4184-CTO, 8Ex • 7448-CTO, 3Cx, 3Jx, 8Dx • 7449-CTO, 4Ex, 4Nx, 84x, 88x, 8Fx, 8Jx, 8Lx, 8Qx, 8Rx, 8Sx • 7450-CTO, 6Rx, 6Tx, 6Zx, 86x, 89x, 8Cx, 8Gx, 8Hx, 8Kx, 8Mx, 8Nx, 8Px, 8Tx, 8Ux, 9Mx, 9Nx, 9Px, 9Qx, 9Rx, 9Sx, 9Tx, D9x, GBx, GDx, L5x • 7453-CTO, 8Hx, 9Rx 8Hx, 9Rx • 2263-CTO • 2266-CTO 	13N7294	N
2	指紋センサー付き LCD ベゼル・カバー <ul style="list-style-type: none"> • 4184-CTO, 25x, 54x, 8Ex, 97x • 7448-CTO, 2Qx, 38x, 3Ax, 3Bx, 3Cx, 3Jx, 8Dx, 8Wx, 8Xx, 9Dx, 9Kx, 9Lx • 7449-CTO, 25x, 2Jx, 2Qx, 2Rx, 2Tx, 43x, 44x, 45x, 47x, 4Bx, 4Ex, 4Gx, 4Nx, 4Ux, 4Vx, 4Yx, 84x, 88x, 8Fx, 8Jx, 8Lx, 8Qx, 8Rx, 8Sx, 99x, 9Ax, 9Bx, 9Cx, 9Ex, 9Fx, 9Hx, C6x, C9x, CCx • 7450-CTO, 25x, 26x, 28x, 2Ax, 2Dx, 2Fx, 2Hx, 2Jx, 2Kx, 2Lx, 2Mx, 2Nx, 2Px, 2Sx, 2Ux, 6Fx, 6Gx, 6Hx, 6Rx, 6Tx, 6Zx, 86x, 89x, 8Cx, 8Gx, 8Hx, 8Kx, 8Mx, 8Nx, 8Px, 8Tx, 8Ux, 8Yx, 8Zx, 93x, 94x, 95x, 96x, 9Gx, 9Jx, 9Mx, 9Nx, 9Px, 9Qx, 9Rx, 9Sx, 9Tx, D7x, D9x, GAx, GBx, GDx, L4x, L5x • 7453-CTO, 25x, 9Gx, 98x, 8Hx, 9Rx, 2Dx, 2Kx • 2263-CTO • 2266-CTO • 0053-CTO, 72x, 73x, 75x, 76x, 77x, 78x, 79x • 0831-CTO, A3x, A4x • 2985-CTO, C2x, C3x, C4x, C6x, C7x, C8x, C9x, CAx, CBx, CCx, CDx, CEx, CFx, CGx, CHx, CJx, CKx, CLx, CMx, CNx, CPx, CRx, CSx, CYx, CZx, D1x, D2x, D3x, D4x, D5x, D6x, D7x, D8x, DDx, DHx, DJx, DKx, DLx, DMx, DRx, DSx, DTx, DUx, DYx, DZx, E2x, E3x, E4x, E5x, EAx, EEx, EJx, ELx, EMx, ENx, ESx, R4x • 3093-CTO, 23x, 24x, 26x, 27x, 28x, 29x, 2Ax, 2Bx, 2Cx, 2Dx, 2Ex, 2Fx, 2Jx, 2Kx, 2Lx, 2Mx, 2Px, 2Rx, 2Sx, 2Tx, 2Ux, 2Vx, 2Wx, 2Xx, 2Zx, 33x, 34x, 35x, 36x, 37x, 38x, 3Dx, 3Ex, 3Fx, 3Gx, 3Hx, 3Kx, 3Lx, 3Nx, 3Px, 3Rx, 3Sx, 3Tx, 3Ux, 92x, 93x, 96x, N2x, N3x • 3113-CTO, 92x, 93x, 96x, N2x, N3x • 3144-CTO • 3239-CTO 	45N5356	**

表 40. パーツ・リスト — 12.1 型WXGA TFT (保護プレート付き LCD 用) (続き)

番号	FRU	FRU 番号	CRU ID
2	指紋センサーなし LCD ベゼル・カバー <ul style="list-style-type: none"> • 4184-CTO, 2Vx, 53x • 7448-CTO, 2Ex, 3Fx, 3Gx, 8Vx • 7449-CTO, 4Xx • 7450-CTO, 2Cx, 2Gx, 63x, D8x, G9x • 7453-CTO, 2Cx • 2263-CTO • 2266-CTO • 0053-CTO, 74x, 7Ax, 7Bx • 0831-CTO, A2x • 2985-CTO, DXx • 3093-CTO, 21x, 32x, 94x, 3Mx, Q2x, R5x • 3113-CTO, 94x • 3144-CTO • 3239-CTO 	45N5355	**
3	内蔵カメラ <ul style="list-style-type: none"> • 4184-CTO, 54x, 8Ex, 97x • 7448-CTO, 2Qx, 3Bx, 3Cx, 3Fx, 3Gx, 3Jx, 8Dx, 9Dx, 9Kx • 7449-CTO, 2Jx, 2Qx, 2Rx, 2Tx, 45x, 47x, 4Bx, 4Ex, 4Gx, 4Nx, 4Ux, 4Vx, 4Yx, 84x, 88x, 8Fx, 8Jx, 8Lx, 8Qx, 8Rx, 8Sx, 99x, 9Ax, 9Bx, 9Cx, 9Hx, C6x, C9x, CCx • 7450-CTO, 26x, 28x, 2Ax, 2Dx, 2Fx, 2Hx, 2Jx, 2Kx, 2Lx, 2Mx, 2Px, 2Sx, 2Ux, 63x, 6Hx, 6Rx, 6Tx, 6Zx, 86x, 89x, 8Cx, 8Gx, 8Hx, 8Kx, 8Mx, 8Nx, 8Px, 8Tx, 8Ux, 8Yx, 8Zx, 93x, 94x, 95x, 96x, 9Gx, 9Jx, 9Mx, 9Nx, 9Px, 9Qx, 9Rx, 9Sx, 9Tx, D7x, D8x, D9x, GAx, GBx, GDx, L4x, L5x • 7453-CTO, 2Dx, 2Kx, 8Hx, 98x, 9Gx, 9Rx • 2263-CTO • 2266-CTO 	39T7498	N
3	内蔵カメラ <ul style="list-style-type: none"> • 0053-CTO, 72x, 73x, 75x, 76x, 77x, 78x, 79x, 7Ax, 7Bx • 0831-CTO, A3x, A4x • 2985-CTO, C3x, C4x, C6x, C7x, C8x, C9x, CAx, CBx, CCx, CDx, CGx, CHx, CJx, CKx, CLx, CMx, CNx, CPx, CRx, CSx, CYx, CZx, D1x, D2x, D3x, D4x, D5x, D6x, D7x, D8x, DDx, DHx, DJx, DKx, DLx, DMx, DRx, DSx, DTx, DUx, DYx, DZx, E2x, E3x, E4x, E5x, EAx, EEx, EJx, ELx, EMx, ENx, ESx, R4x • 3093-CTO, 23x, 24x, 26x, 27x, 2Ax, 2Bx, 2Dx, 2Ex, 2Fx, 2Jx, 2Kx, 2Lx, 2Mx, 2Px, 2Rx, 2Ux, 2Vx, 2Wx, 2Xx, 2Zx, 33x, 34x, 35x, 36x, 37x, 38x, 3Dx, 3Ex, 3Fx, 3Gx, 3Hx, 3Kx, 3Lx, 3Mx, 3Nx, 3Px, 3Rx, 3Sx, 3Tx, 3Ux, 92x, 96x, N2x, N3x • 3113-CTO, 92x, 96x, N2x, N3x • 3144-CTO • 3239-CTO 	60Y5750	N
4	LCD ケーブル・アセンブリー、CCFL バックライト <ul style="list-style-type: none"> • 4184-CTO, 25x, 2Vx, 97x • 7448-CTO, 2Ex, 2Qx, 8Vx, 8Wx, 8Xx, 9Dx, 9Kx, 9Lx • 7449-CTO, 25x, 2Jx, 2Qx, 2Rx, 2Tx, 99x, 9Ax, 9Bx, 9Cx, 9Ex, 9Fx, 9Hx • 7450-CTO, 25x, 26x, 28x, 2Ax, 2Cx, 2Dx, 2Fx, 2Gx, 2Hx, 2Jx, 2Kx, 2Lx, 2Mx, 2Nx, 2Px, 2Sx, 2Ux, 8Yx, 8Zx, 93x, 94x, 95x, 96x, 9Gx, 9Jx, G9x, GAx, L4x • 7453-CTO, 25x, 2Cx, 2Dx, 2Kx, 98x, 9Gx • 2263-CTO • 2266-CTO 	45N4369	N

表 40. パーツ・リスト — 12.1 型WXGA TFT (保護プレート付き LCD 用) (続き)

番号	FRU	FRU 番号	CRU ID
4	<p>LCD ケーブル・アセンブリー、LED バックライト</p> <ul style="list-style-type: none"> • 4184-CTO, 53x, 54x, 8Ex • 7448-CTO, 38x, 3Ax, 3Bx, 3Cx, 3Fx, 3Gx, 3Jx, 8Dx • 7449-CTO, 43x, 44x, 45x, 47x, 4Bx, 4Ex, 4Gx, 4Nx, 4Ux, 4Vx, 4Xx, 4Yx, 84x, 88x, 8Fx, 8Jx, 8Lx, 8Qx, 8Rx, 8Sx, C6x, C9x, CCx • 7450-CTO, 63x, 6Fx, 6Gx, 6Hx, 6Rx, 6Tx, 6Zx, 86x, 89x, 8Cx, 8Gx, 8Hx, 8Kx, 8Mx, 8Nx, 8Px, 8Tx, 8Ux, 9Mx, 9Nx, 9Px, 9Qx, 9Rx, 9Sx, 9Tx, D7x, D8x, D9x, GBx, GDx, L5x • 7453-CTO, 8Hx, 9Rx • 2263-CTO • 2266-CTO • 0053-CTO, 72x, 73x, 74x, 75x, 76x, 77x, 78x, 79x, 7Ax, 7Bx • 0831-CTO, A2x, A3x, A4x • 2985-CTO, C2x, C3x, C4x, C6x, C7x, C8x, C9x, CAx, CBx, CCx, CDx, CEx, CFx, CGx, CHx, CJx, CKx, CLx, CMx, CNx, CPx, CRx, CSx, CYx, CZx, D1x, D2x, D3x, D4x, D5x, D6x, D7x, D8x, DDx, DHx, DJx, DKx, DLx, DMx, DRx, DSx, DTx, DUx, DXx, DYx, DZx, E2x, E3x, E4x, E5x, EAx, EEx, EJx, ELx, EMx, ENx, ESx, R4x • 3093-CTO, 21x, 23x, 24x, 26x, 27x, 28x, 29x, 2Ax, 2Bx, 2Cx, 2Dx, 2Ex, 2Fx, 2Jx, 2Kx, 2Lx, 2Mx, 2Px, 2Rx, 2Sx, 2Tx, 2Ux, 2Vx, 2Wx, 2Xx, 2Zx, 32x, 33x, 34x, 35x, 36x, 37x, 38x, 3Dx, 3Ex, 3Fx, 3Gx, 3Hx, 3Kx, 3Lx, 3Mx, 3Nx, 3Px, 3Rx, 3Sx, 3Tx, 3Ux, 92x, 93x, 94x, 96x, N2x, N3x, Q2x, R5x • 3113-CTO, 92x, 93x, 94x, 96x, N2x, N3x • 3144-CTO • 3239-CTO 	60Y4616	N
5	<p>ワイヤレス LAN/WAN アンテナ・アセンブリー</p> <ul style="list-style-type: none"> • 4184-CTO, 25x, 2Vx, 53x, 54x, 8Ex, 97x • 7448-CTO, 2Ex, 2Qx, 38x, 3Ax, 3Bx, 3Cx, 3Fx, 3Gx, 3Jx, 8Dx, 8Vx, 8Wx, 8Xx, 9Dx, 9Kx, 9Lx • 7449-CTO, 25x, 2Jx, 2Qx, 2Rx, 2Tx, 43x, 44x, 45x, 47x, 4Bx, 4Ex, 4Gx, 4Nx, 4Ux, 4Vx, 4Xx, 4Yx, 84x, 88x, 8Fx, 8Jx, 8Lx, 8Qx, 8Rx, 8Sx, 99x, 9Ax, 9Bx, 9Cx, 9Ex, 9Fx, 9Hx, C6x, C9x, CCx • 7450-CTO, 25x, 26x, 28x, 2Ax, 2Cx, 2Dx, 2Fx, 2Gx, 2Hx, 2Jx, 2Kx, 2Lx, 2Mx, 2Nx, 2Px, 2Sx, 2Ux, 63x, 6Fx, 6Gx, 6Hx, 6Rx, 6Tx, 6Zx, 86x, 89x, 8Cx, 8Gx, 8Hx, 8Kx, 8Mx, 8Nx, 8Px, 8Tx, 8Ux, 8Yx, 8Zx, 93x, 94x, 95x, 96x, 9Gx, 9Jx, 9Mx, 9Nx, 9Px, 9Qx, 9Rx, 9Sx, 9Tx, D7x, D8x, D9x, G9x, GAx, GBx, GDx, L4x, L5x • 7453-CTO, 25x, 2Cx, 2Dx, 2Kx, 8Hx, 98x, 9Gx, 9Rx • 2263-CTO • 2266-CTO • 0053-CTO, 72x, 73x, 74x, 75x, 76x, 77x, 78x, 79x, 7Ax, 7Bx • 0831-CTO, A2x, A3x, A4x • 2985-CTO, C2x, C3x, C4x, C6x, C7x, C8x, C9x, CAx, CBx, CCx, CDx, CEx, CFx, CGx, CHx, CJx, CKx, CLx, CMx, CNx, CPx, CRx, CSx, CYx, CZx, D1x, D2x, D3x, D4x, D5x, D6x, D7x, D8x, DDx, DHx, DJx, DKx, DLx, DMx, DRx, DSx, DTx, DUx, DXx, DYx, DZx, E2x, E3x, E4x, E5x, EAx, EEx, EJx, ELx, EMx, ENx, ESx, R4x • 3093-CTO, 21x, 23x, 24x, 26x, 27x, 28x, 29x, 2Ax, 2Bx, 2Cx, 2Dx, 2Ex, 2Fx, 2Jx, 2Kx, 2Lx, 2Mx, 2Px, 2Rx, 2Sx, 2Tx, 2Ux, 2Vx, 2Wx, 2Xx, 2Zx, 32x, 33x, 34x, 35x, 36x, 37x, 38x, 3Dx, 3Ex, 3Fx, 3Gx, 3Hx, 3Kx, 3Lx, 3Mx, 3Nx, 3Px, 3Rx, 3Sx, 3Tx, 3Ux, 92x, 93x, 94x, 96x, N2x, N3x, Q2x, R5x • 3113-CTO, 92x, 93x, 94x, 96x, N2x, N3x • 3144-CTO • 3239-CTO 	43Y9830	N

表 40. パーツ・リスト — 12.1 型WXGA TFT (保護プレート付き LCD 用) (続き)

番号	FRU	FRU 番号	CRU ID
5	ワイヤレス LAN/WAN アンテナ・アセンブリー <ul style="list-style-type: none"> • 4184-CTO, 25x, 2Vx, 53x, 54x, 8Ex, 97x • 7448-CTO, 2Ex, 2Qx, 38x, 3Ax, 3Bx, 3Cx, 3Fx, 3Gx, 3Jx, 8Dx, 8Vx, 8Wx, 8Xx, 9Dx, 9Kx, 9Lx • 7449-CTO, 25x, 2Jx, 2Qx, 2Rx, 2Tx, 43x, 44x, 45x, 47x, 4Bx, 4Ex, 4Gx, 4Nx, 4Ux, 4Vx, 4Xx, 4Yx, 84x, 88x, 8Fx, 8Jx, 8Lx, 8Qx, 8Rx, 8Sx, 99x, 9Ax, 9Bx, 9Cx, 9Ex, 9Fx, 9Hx, C6x, C9x, CCx • 7450-CTO, 25x, 26x, 28x, 2Ax, 2Cx, 2Dx, 2Fx, 2Gx, 2Hx, 2Jx, 2Kx, 2Lx, 2Mx, 2Nx, 2Px, 2Sx, 2Ux, 63x, 6Fx, 6Gx, 6Hx, 6Rx, 6Tx, 6Zx, 86x, 89x, 8Cx, 8Gx, 8Hx, 8Kx, 8Mx, 8Nx, 8Px, 8Tx, 8Ux, 8Yx, 8Zx, 93x, 94x, 95x, 96x, 9Gx, 9Jx, 9Mx, 9Nx, 9Px, 9Qx, 9Rx, 9Sx, 9Tx, D7x, D8x, D9x, G9x, GAx, GBx, GDx, L4x, L5x • 7453-CTO, 25x, 2Cx, 2Dx, 2Kx, 8Hx, 98x, 9Gx, 9Rx • 2263-CTO • 2266-CTO • 0053-CTO, 72x, 73x, 74x, 75x, 76x, 77x, 78x, 79x, 7Ax, 7Bx • 0831-CTO, A2x, A3x, A4x • 2985-CTO, C2x, C3x, C4x, C6x, C7x, C8x, C9x, CAx, CBx, CCx, CDx, CEx, CFx, CGx, CHx, CJx, CKx, CLx, CMx, CNx, CPx, CRx, CSx, CYx, CZx, D1x, D2x, D3x, D4x, D5x, D6x, D7x, D8x, DDx, DHx, DJx, DKx, DLx, DMx, DRx, DSx, DTx, DUx, DXx, DYx, DZx, E2x, E3x, E4x, E5x, EAx, EEx, EJx, ELx, EMx, ENx, ESx, R4x • 3093-CTO, 21x, 23x, 24x, 26x, 27x, 28x, 29x, 2Ax, 2Bx, 2Cx, 2Dx, 2Ex, 2Fx, 2Jx, 2Kx, 2Lx, 2Mx, 2Px, 2Rx, 2Sx, 2Tx, 2Ux, 2Vx, 2Wx, 2Xx, 2Zx, 32x, 33x, 34x, 35x, 36x, 37x, 38x, 3Dx, 3Ex, 3Fx, 3Gx, 3Hx, 3Kx, 3Lx, 3Mx, 3Nx, 3Px, 3Rx, 3Sx, 3Tx, 3Ux, 92x, 93x, 94x, 96x, N2x, N3x, Q2x, R5x • 3113-CTO, 92x, 93x, 94x, 96x, N2x, N3x • 3144-CTO • 3239-CTO 	43Y9831	N
5	ワイヤレス LAN/WAN/USB アンテナ・アセンブリー <ul style="list-style-type: none"> • 4184-CTO • 7448-CTO • 7449-CTO • 7450-CTO • 7453-CTO • 2263-CTO • 2266-CTO 	43Y9828	N
5	ワイヤレス LAN/WAN/USB アンテナ・アセンブリー <ul style="list-style-type: none"> • 4184-CTO • 7448-CTO • 7449-CTO • 7450-CTO • 7453-CTO • 2263-CTO • 2266-CTO 	43Y9829	N
6	LCD 背面カバー・アセンブリー、CCFL バックライト <ul style="list-style-type: none"> • 4184-CTO, 25x, 2Vx, 97x • 7448-CTO, 2Ex, 2Qx, 8Vx, 8Wx, 8Xx, 9Dx, 9Kx, 9Lx • 7449-CTO, 25x, 2Jx, 2Qx, 2Rx, 2Tx, 99x, 9Ax, 9Bx, 9Cx, 9Ex, 9Fx, 9Hx • 7450-CTO, 25x, 26x, 28x, 2Ax, 2Cx, 2Dx, 2Fx, 2Gx, 2Hx, 2Jx, 2Kx, 2Lx, 2Mx, 2Nx, 2Px, 2Sx, 2Ux, 8Yx, 8Zx, 93x, 94x, 95x, 96x, 9Gx, 9Jx, G9x, GAx, L4x • 7453-CTO, 25x, 2Cx, 2Dx, 2Kx, 98x, 9Gx • 2263-CTO • 2266-CTO 	60Y4679	N

表 40. パーツ・リスト — 12.1 型WXGA TFT (保護プレート付き LCD 用) (続き)

番号	FRU	FRU 番号	CRU ID
6	LCD 背面カバー・アセンブリー、LED バックライト <ul style="list-style-type: none"> • 4184-CTO, 53x, 54x, 8Ex • 7448-CTO, 38x, 3Ax, 3Bx, 3Cx, 3Fx, 3Gx, 3Jx, 8Dx • 7449-CTO, 43x, 44x, 45x, 47x, 4Bx, 4Ex, 4Gx, 4Nx, 4Ux, 4Vx, 4Xx, 4Yx, 84x, 88x, 8Fx, 8Jx, 8Lx, 8Qx, 8Rx, 8Sx, C6x, C9x, CCx • 7450-CTO, 63x, 6Fx, 6Gx, 6Hx, 6Rx, 6Tx, 6Zx, 86x, 89x, 8Cx, 8Gx, 8Hx, 8Kx, 8Mx, 8Nx, 8Px, 8Tx, 8Ux, 9Mx, 9Nx, 9Px, 9Qx, 9Rx, 9Sx, 9Tx, D7x, D8x, D9x, GBx, GDx, L5x • 7453-CTO, 8Hx, 9Rx • 2263-CTO • 2266-CTO 	60Y4680	N
6	LCD 背面カバー・アセンブリー、LED バックライト (X201 Tablet 用)	75Y4600	N
7	ヒンジ	60Y4609	N
8	ヒンジ・キャップ	45N3125	N
9	インバーター・カード <ul style="list-style-type: none"> • 4184-CTO, 25x, 2Vx, 97x • 7448-CTO, 2Ex, 2Qx, 8Vx, 8Wx, 8Xx, 9Dx, 9Kx, 9Lx • 7449-CTO, 25x, 2Jx, 2Qx, 2Rx, 2Tx, 99x, 9Ax, 9Bx, 9Cx, 9Ex, 9Fx, 9Hx • 7450-CTO, 25x, 26x, 28x, 2Ax, 2Cx, 2Dx, 2Fx, 2Gx, 2Hx, 2Jx, 2Kx, 2Lx, 2Mx, 2Nx, 2Px, 2Sx, 2Ux, 8Yx, 8Zx, 93x, 94x, 95x, 96x, 9Gx, 9Jx, G9x, GAx, L4x • 7453-CTO, 25x, 2Cx, 2Dx, 2Kx, 98x, 9Gx • 2263-CTO • 2266-CTO 	42W8051	N
9	インバーター・カード <ul style="list-style-type: none"> • 4184-CTO, 25x, 2Vx, 97x • 7448-CTO, 2Ex, 2Qx, 8Vx, 8Wx, 8Xx, 9Dx, 9Kx, 9Lx • 7449-CTO, 25x, 2Jx, 2Qx, 2Rx, 2Tx, 99x, 9Ax, 9Bx, 9Cx, 9Ex, 9Fx, 9Hx • 7450-CTO, 25x, 26x, 28x, 2Ax, 2Cx, 2Dx, 2Fx, 2Gx, 2Hx, 2Jx, 2Kx, 2Lx, 2Mx, 2Nx, 2Px, 2Sx, 2Ux, 8Yx, 8Zx, 93x, 94x, 95x, 96x, 9Gx, 9Jx, G9x, GAx, L4x • 7453-CTO, 25x, 2Cx, 2Dx, 2Kx, 98x, 9Gx • 2263-CTO • 2266-CTO 	42W8052	N
10	マイクロプロセッサ・カード <ul style="list-style-type: none"> • 4184-CTO, 25x, 2Vx, 97x • 7448-CTO, 2Ex, 2Qx, 8Vx, 8Wx, 8Xx, 9Dx, 9Kx, 9Lx • 7449-CTO, 25x, 2Jx, 2Qx, 2Rx, 2Tx, 99x, 9Ax, 9Bx, 9Cx, 9Ex, 9Fx, 9Hx • 7450-CTO, 25x, 26x, 28x, 2Ax, 2Cx, 2Dx, 2Fx, 2Gx, 2Hx, 2Jx, 2Kx, 2Lx, 2Mx, 2Nx, 2Px, 2Sx, 2Ux, 8Yx, 8Zx, 93x, 94x, 95x, 96x, 9Gx, 9Jx, G9x, GAx, L4x • 7453-CTO, 25x, 2Cx, 2Dx, 2Kx, 98x, 9Gx • 2263-CTO • 2266-CTO 	42W8084	N

表 40. パーツ・リスト — 12.1 型WXGA TFT (保護プレート付き LCD 用) (続き)

番号	FRU	FRU 番号	CRU ID
10	マイクロプロセッサ・カード <ul style="list-style-type: none"> • 4184-CTO, 53x, 54x, 8Ex • 7448-CTO, 38x, 3Ax, 3Bx, 3Cx, 3Fx, 3Gx, 3Jx, 8Dx • 7449-CTO, 43x, 44x, 45x, 47x, 4Bx, 4Ex, 4Gx, 4Nx, 4Ux, 4Vx, 4Xx, 4Yx, 84x, 88x, 8Fx, 8Jx, 8Lx, 8Qx, 8Rx, 8Sx, C6x, C9x, CCx • 7450-CTO, 63x, 6Fx, 6Gx, 6Hx, 6Rx, 6Tx, 6Zx, 86x, 89x, 8Cx, 8Gx, 8Hx, 8Kx, 8Mx, 8Nx, 8Px, 8Tx, 8Ux, 9Mx, 9Nx, 9Px, 9Qx, 9Rx, 9Sx, 9Tx, D7x, D8x, D9x, GBx, GDx, L5x • 7453-CTO, 8Hx, 9Rx • 2263-CTO • 2266-CTO • 0053-CTO, 72x, 73x, 74x, 75x, 76x, 77x, 78x, 79x, 7Ax, 7Bx • 0831-CTO, A2x, A3x, A4x • 2985-CTO, C2x, C3x, C4x, C6x, C7x, C8x, C9x, CAx, CBx, CCx, CDx, CEx, CFx, CGx, CHx, CJx, CKx, CLx, CMx, CNx, CPx, CRx, CSx, CYx, CZx, D1x, D2x, D3x, D4x, D5x, D6x, D7x, D8x, DDx, DHx, DJx, DKx, DLx, DMx, DRx, DSx, DTx, DUx, DXx, DYx, DZx, E2x, E3x, E4x, E5x, EAx, EEx, EJx, ELx, EMx, ENx, ESx, R4x • 3093-CTO, 21x, 23x, 24x, 26x, 27x, 28x, 29x, 2Ax, 2Bx, 2Cx, 2Dx, 2Ex, 2Fx, 2Jx, 2Kx, 2Lx, 2Mx, 2Px, 2Rx, 2Sx, 2Tx, 2Ux, 2Vx, 2Wx, 2Xx, 2Zx, 32x, 33x, 34x, 35x, 36x, 37x, 38x, 3Dx, 3Ex, 3Fx, 3Gx, 3Hx, 3Kx, 3Lx, 3Mx, 3Nx, 3Px, 3Rx, 3Sx, 3Tx, 3Ux, 92x, 93x, 94x, 96x, N2x, N3x, Q2x, R5x • 3113-CTO, 92x, 93x, 94x, 96x, N2x, N3x • 3144-CTO • 3239-CTO 	45M2827	N
11	アイコン・プレート (X200 Tablet 用)	45N3127	N
11	アイコン・プレート (X201 Tablet 用)	60Y5449	N

キーボード

表 41. パーツ・リスト — キーボード

言語	部品番号		CRU ID
アラビア語	42T3752	42T3686	**
ベルギー語	42T3749	42T3683	
ブラジル・ポルトガル語	42T3768	42T3702	
ブルガリア語	42T4143	42T4139	
カナダ・フランス語 (058)	42T3739	42T3673	
カナダ・フランス語 (Acnor)	42T3738	42T3672	
チェコ語	42T3757	42T3691	
デンマーク語	42T3746	42T3680	
オランダ語	42T3743	42T3677	
フィンランド語、スウェーデン語	42T3744	42T3678	
フランス語	42T3742	42T3676	
ドイツ語	42T3740	42T3674	
ギリシャ語 (米国英語およびギリシャ・レイアウト)	42T3759	42T3693	
ヘブライ語	42T3754	42T3688	

表 41. パーツ・リスト — キーボード (続き)

言語	部品番号		CRU ID
ハンガリー語	42T3758	42T3692	
アイスランド語	42T3769	42T3703	
イタリア語	42T3747	42T3681	
日本語	42T3762	42T3696	
カザフスタン語	42T4136	42T4133	
韓国語	42T3764	42T3698	
中南米スペイン語	42T3765	42T3699	
ノルウェー語	42T3745	42T3679	
ポーランド語	42T3755	42T3689	
ポルトガル語	42T3751	42T3685	
ロシア語	42T3753	42T3687	
スロバキア語	42T3761	42T3695	
スロベニア語	42T3760	42T3694	
スペイン語	42T3748	42T3682	
スイス語	42T3750	42T3684	
タイ語	42T3766	42T3700	
中国語 (繁体字)	42T3763	42T3697	
トルコ語	42T3756	42T3690	
英国英語	42T3741	42T3675	
米国英語	42T3737	42T3671	
米国英語 (国際、ユーロ記号付き)	42T3767	42T3701	

その他のパーツ

表 42. パーツ・リスト — その他のパーツ

FRU	部品番号	CRU ID
ねじキット: • M1.6 × 6 mm (シルバー)、ウェハー頭 (1) • M2 × 2.5 mm (黒)、ウェハー頭 (1) • M2 × 3 mm (黒)、平頭 (11) • M2 × 3.5 mm (シルバー)、ウェハー頭 (18) • M2 × 3.5 mm (黒)、ウェハー頭 (1) • M2 × 6 mm (シルバー)、ウェハー頭 (3) • M2 × 6 mm (黒)、ウェハー頭 (13) • M2 × 3 mm、高さ 4.2 mm、スタッド (黒) (1) • M2 × 3 mm、高さ 5.5 mm、スタッド (黒) (1) • M2.5 × 6 mm (黒)、ウェハー頭 (6) • M2.5 × 8 mm (黒)、ウェハー頭 (9) • HDD ねじ M3 × 3 mm (黒)、ウェハー頭 (1) • ねじキャップ、円型 (9) • ねじキャップ、正方形型 (6)	45N3139	N

表 42. パーツ・リスト — その他のパーツ (続き)

FRU	部品番号	CRU ID
<ul style="list-style-type: none"> • 4184-CTO, 25x, 2Vx, 8Ex, 97x, E4x, E6x, E7x, E9x, EFx, EGx, ENx, ESx, F4x, F5x, F7x, F8x, FBx, FCx, FFx, FGx, GMx, GNx, H4x, H6x • 7448-CTO, 2Ex, 2Qx, 8Dx, 8Vx, 8Wx, 8Xx, 9Dx, 9Kx, 9Lx, E3x, E5x, E8x, EAx, EEx, EHx, EPx, EUx, F3x, F5x, F6x, F8x, FAX, FCx, FEx, FGx, FKx, G6x, GMx, GNx, H3x, H5x • 7449-CTO, 25x, 2Jx, 2Qx, 2Rx, 2Tx, 84x, 88x, 8Fx, 8Jx, 8Lx, 8Qx, 8Rx, 8Sx, 99x, 9Ax, 9Bx, 9Cx, 9Ex, 9Fx, 9Hx, E5x, E8x, EAx, EHx, EKx, EPx, EUx, EWx, EYx, F9x, FLx, FNx, FWx, FXx, G5x, G6x, GFx, GGx, GLx, GPx, GRx, GSx, GTx, GYx, GZx • 7450-CTO, 25x, 26x, 28x, 2Ax, 2Cx, 2Dx, 2Fx, 2Gx, 2Hx, 2Jx, 2Kx, 2Lx, 2Mx, 2Nx, 2Px, 2Sx, 2Ux, 86x, 89x, 8Cx, 8Gx, 8Hx, 8Kx, 8Mx, 8Nx, 8Px, 8Tx, 8Ux, 8Yx, 8Zx, 93x, 94x, 95x, 96x, 9Gx, 9Jx, 9Mx, 9Nx, 9Px, 9Qx, 9Rx, 9Sx, 9Tx, E6x, E7x, E9x, EDx, EGx, EMx, ENx, EQx, ERx, ESx, ETx, EXx, EYx, EZx, F8x, FDx, FHx, FJx, FMx, FNx, FPx, FQx, FSx, FUx, FVx, FYx, FZx, G4x, G7x, G9x, GAx, GBx, GCx, GDx, GEx, GFx, GHx, GJx, GKx, GLx, GQx, GUx, GVx, GWx, GXx, H7x, H8x, L4x, L5x • 7453-CTO, 25x, 2Cx, 2Dx, 2Kx, 8Hx, 98x, 9Gx, 9Rx, E6x, E7x, E9x, EDx, EGx, ENx, EQx, ESx, Fdx, GQx • 2263-CTO • 2266-CTO 		
<p>ねじキット:</p> <ul style="list-style-type: none"> • M1.6 × 6 mm (シルバー)、ウェハー頭 (1) • M2 × 2.5 mm (黒)、ウェハー頭 (1) • M2 × 3 mm (黒)、平頭 (11) • M2 × 3.5 mm (シルバー)、ウェハー頭 (17) • M2 × 3.5 mm (黒)、ウェハー頭 (1) • M2 × 6 mm (シルバー)、ウェハー頭 (3) • M2 × 6 mm (黒)、ウェハー頭 (13) • M2 × 3 mm、高さ 4.2 mm、スタッド (黒) (1) • M2 × 3 mm、高さ 5.5 mm、スタッド (黒) (1) • M2.5 × 6 mm (黒)、ウェハー頭 (6) • M2.5 × 8 mm (黒)、ウェハー頭 (9) • HDD ねじ M3 × 3 mm (黒)、ウェハー頭 (1) • ねじキャップ、円型 (9) • ねじキャップ、正方形型 (6) 	60Y4164	N
<ul style="list-style-type: none"> • 4184-CTO, 53x, 54x • 7448-CTO, 34x, 36x, 38x, 3Ax, 3Bx, 3Cx, 3Dx, 3Ex, 3Fx, 3Gx • 7449-CTO, 43x, 44x, 45x, 47x, 49x, 4Ax, 4Bx, 4Cx, 4Dx, 4Ex, 4Fx, 4Gx, 4Hx, 4Jx, 4Kx, 4Lx, 4Mx, 4Nx, 4Px, 4Qx, 4Rx, 4Sx, 4Tx, 4Ux, 4Vx, 4Wx, 4Xx, 4Yx, 4Zx, C3x, C4x, C5x, C6x, C7x, C8x, C9x, CAx, CBx, CCx • 7450-CTO, 63x, 64x, 65x, 66x, 67x, 68x, 69x, 6Ax, 6Bx, 6Cx, 6Dx, 6Ex, 6Fx, 6Gx, 6Hx, 6Jx, 6Kx, 6Lx, 6Mx, 6Nx, 6Px, 6Qx, 6Rx, 6Sx, 6Tx, 6Ux, 6Vx, 6Wx, 6Xx, 6Yx, 6Zx, D3x, D4x, D5x, D6x, D7x, D8x, D9x, DAx, DBx, DCx, DDx, DEx, DFx • 7453-CTO, 68x, 69x, 6Ax, 6Bx, DDx, Z3x, Z4x, Z5x • 2263-CTO • 2266-CTO 		
ねじキット (X201 Tablet 用)	75Y4458	N

表 42. パーツ・リスト — その他のパーツ (続き)

FRU	部品番号	CRU ID
ベース・カバーのその他パーツ・キット <ul style="list-style-type: none"> • バッテリー・ラッチ • バッテリー・ラッチ・スプリング • L-CASE ESD プレート • ブラケット・アセンブリーの L-CASE Kensington • LCM Bluetooth マイラー • LCM EMI ESD プレート、左 • LCM ハンド・ベルト、左 • LCM ハンド・ベルト、右 • ペン・マイラー • RJ-11 ダミー・カバー • SD カバー • ワイヤレス WAN ノブ・アセンブリー • ワイヤレス WAN ノブねじ 	45N3137	N
システムのその他パーツ・キット <ul style="list-style-type: none"> • (b) ワイヤレス WAN アンテナ・カバー • (c) センター・ラッチ・アセンブリー 	45N3138	N
システム・ボードのその他パーツ・キット <ul style="list-style-type: none"> • (a) LCM 上部シールドディング・アセンブリー • VGA I/O ブラケット・アセンブリー • ヒートシンク・ホルダー・アセンブリー (LV/ULV 用) • ワッシャー付き六角ねじ 	45N3395	N
ラバー・キット (X200 Tablet 用)	45N3136	N
ラバー・キット (X201 Tablet 用)	75Y4457	N

AC アダプター

表 43. パーツ・リスト - AC アダプター

FRU	部品番号	CRU ID
2 ピン (65 W、20 V) アダプター (モデル CTO, xxE, xxF, xxJ, xxL, xxP, xxS, xxY, xxU)	42T5282	*
2 ピン (65 W、20 V) アダプター (モデル CTO, xxE, xxF, xxJ, xxL, xxP, xxS, xxY, xxU)	42T4419	*
2 ピン (65 W、20 V) アダプター (モデル CTO, xxE, xxF, xxJ, xxL, xxP, xxS, xxY, xxU)	42T4423	*
3 ピン (65W、20 V) アダプター (モデル CTO, xxA, xxB, xxC, xxG, xxH, xxK, xxM, xxT, xxV) OP	42T5283	*
3 ピン (65W、20 V) アダプター (モデル CTO, xxA, xxB, xxC, xxG, xxH, xxK, xxM, xxT, xxV) OP	42T4417	*
3 ピン (65W、20 V) アダプター (モデル CTO, xxA, xxB, xxC, xxG, xxH, xxK, xxM, xxT, xxV) OP	42T4421	*
2 ピン AC (90W、100 - 240 V) および 3 ピン DC (90W、10.5 - 18V) コンボ・アダプター	41R0140	*

電源コード

特定の国または地域用の ThinkPad 電源コードは、通常その国または地域でのみ入手可能です。

表 44. パーツ・リスト - 2 ピンの電源コード

国または地域	FRU 番号		CRU ID
アルゼンチン • モデル -CTO, xxY	42T5020	42T5105	*
ブラジル • モデル -CTO, xxP	42T5180	42T5183	
カナダ、米国 • モデル -CTO, xxF, xxL, xxS, xxU	42T5008	42T5093	
日本 • モデル -CTO, xxE, xxJ	42T5014	42T5099	

表 45. パーツ・リスト - 3 ピンの電源コード

国または地域	FRU 番号		CRU ID
オーストラリア、ニュージーランド • モデル -CTO, xxM	42T5050	42T5135	*
バングラデシュ、スリランカ、南アフリカ • モデル -CTO, xxG	42T5056	42T5141	
カナダ、米国 • モデル -CTO, xxG, xxT	42T5004	42T5089	
中華人民共和国(香港特別行政区以外) • モデル -CTO, xxC	42T5065	42T5150	
デンマーク • モデル -CTO, xxG	42T5041	42T5126	
欧州諸国 • モデル -CTO, xxG	42T5029	42T5114	
インド • モデル -CTO, xxQ	42T5083	42T5168	
イスラエル • モデル -CTO, xxG	42T5062	42T5147	
イタリア • モデル -CTO, xxG	42T5047	42T5132	
韓国 • モデル -CTO, xxK	42T5077	42T5162	
スイス • モデル -CTO, xxG	42T5044	42T5129	
台湾 • モデル -CTO, xxV	42T5071	42T5156	
英国、中国(香港特別行政区) • モデル -CTO, xxB, xxG, xxH	42T5035	42T5120	

リカバリー・ディスク

Windows XP Tablet DVD (32 ビット)

Windows XP Tablet (32 ビット) は、次のモデルにオペレーティング・システムとして初期インストールされています。

- 4184-CTO, F5x, F8x, FCx, FGx, GMx, GNx
- 7448-CTO, 36x, 3Ax, 3Hx, 8Wx, F5x, F8x, FCx, FGx, GMx, GNx
- 7449-CTO, 43x, 45x, 47x, 49x, 4Ax, 4Lx, 4Nx, 84x, 8Fx, 8Jx, 8Rx, 9Ex, 9Fx, CCx, EYx, F9x, FNx
- 7450-CTO, 2Hx, 2Lx, 63x, 67x, 6Ax, 6Ex, 6Gx, 6Hx, 9Gx, D7x, D8x, D9x, DAx, EYx, FDx, FNx, G4x
- 7453-CTO, 6Ax, 9Gx, FDx
- 2263-CTO
- 2266-CTO

表 46. パーツ・リスト - Windows XP Tablet (32 ビット) リカバリー DVD

言語	部品番号	CRU ID
ブラジル・ポルトガル語	58Y2953	*
チェコ語	58Y2956	
デンマーク語	58Y2957	
オランダ語	58Y2965	
英語	58Y2974	
英語 (モデム使用不可)	58Y2973	
フィンランド語	58Y2958	
フランス語	58Y2959	
ドイツ語	58Y2960	
ハンガリー語	58Y2961	
イタリア語	58Y2962	
日本語	58Y2963	
韓国語	58Y2964	
ノルウェー語	58Y2966	
ポーランド語	58Y2967	
ロシア語	58Y2969	
ロシア語 (英語使用可能)	58Y2968	
中国語 (簡体字)	58Y2954	
スペイン語	58Y2970	
スウェーデン語	58Y2971	
中国語 (繁体字)	58Y2955	
トルコ語	58Y2972	

- 0053-CTO
- 0831-CTO
- 2985-CTO, C8x, CAx, CGx, CKx, CLx, CYx, D2x, D3x, EUx, EVx, FDx
- 3093-CTO

- 3113-CTO
- 3144-CTO
- 3239-CTO

表 47. パーツ・リスト - Windows XP Tablet (32 ビット) リカバリー DVD

言語	部品番号	CRU ID
英語	76Y1314	*
英語 (モデム使用不可)	76Y1313	
フランス語	76Y1304	
ドイツ語	76Y1305	
イタリア語	76Y1306	
日本語	76Y1307	
韓国語	76Y1308	
ロシア語	76Y1310	
ロシア語 (英語使用可能)	76Y1309	
中国語 (簡体字)	76Y1302	
スペイン語	76Y1311	
スウェーデン語	76Y1312	
中国語 (繁体字)	76Y1303	

Windows Vista Home Premium (32 ビット) DVD

Windows Vista Home Premium (32 ビット) は、次のモデルにオペレーティング・システムとして初期インストールされています。

- 4184-CTO, 25x, 2Vx, 53x, 54x, 8Ex, 97x
- 7448-CTO, 2Ex, 8Dx, 8Vx, 9Dx, 9Kx, 9Lx
- 7449-CTO, 25x
- 7450-CTO, 25x
- 7453-CTO, 25x
- 2263-CTO
- 2266-CTO

表 48. パーツ・リスト - Windows Vista Home Premium (32 ビット) DVD

言語	部品番号	CRU ID
デンマーク語	58Y3029	*
英語	58Y3042	
英語 (モデム使用不可)	58Y3041	
英語、フィンランド語、およびスウェーデン語 (スウェーデン国内)	58Y3044	
英語、フランス語、ドイツ語およびオランダ語 (ベルギー国内およびルクセンブルク国内)	58Y3043	
英語、フランス語、ドイツ語、およびイタリア語 (スイス国内)	58Y3045	
フランス語	58Y3030	
ドイツ語	58Y3031	

表 48. パーツ・リスト - Windows Vista Home Premium (32 ビット) DVD (続き)

言語	部品番号	CRU ID
ヘブライ語	58Y3032	
イタリア語	58Y3034	
日本語	58Y3035	
韓国語	58Y3036	
ノルウェー語	58Y3037	
ロシア語	58Y3039	
ロシア語 (英語使用可能)	58Y3038	
中国語 (簡体字)	58Y3027	
スペイン語	58Y3040	
中国語 (繁体字)	58Y3028	
中国語 (繁体字) (香港特別行政区)	58Y3033	

Windows Vista Business (32 ビット) DVD

Windows Vista Business (32 ビット) は、次のモデルにオペレーティング・システムとして初期インストールされています。

- 4184-CTO, E4x, E6x, E7x, E9x, EFx, EGx, ENx, ESx, F4x, F7x, FBx, FFx, H4x, H6x
- 7448-CTO, 8Xx, E3x, E5x, E8x, EAx, EEx, EHx, EPx, EUx, F3x, F6x, FAx, FEx, FKx, G6x, H3x, H5x
- 7449-CTO, 2Jx, 2Rx, 2Tx, 4Bx, 88x, 8Lx, 8Qx, 8Sx, 99x, 9Ax, 9Bx, 9Cx, 9Hx, E5x, E8x, EAx, EHx, EPx, EUx, EWx, FLx, FWx, FXx, G5x, G6x, Gfx, GGx, GLx, GPx, GRx, GSx, GTx, GYx, GZx
- 7450-CTO, 26x, 28x, 2Ax, 2Cx, 2Dx, 2Fx, 2Gx, 2Jx, 2Mx, 2Nx, 2Px, 2Sx, 2Ux, 64x, 66x, 68x, 69x, 6Bx, 6Cx, 6Jx, 6Kx, 6Ux, 86x, 89x, 8Cx, 8Gx, 8Hx, 8Kx, 8Mx, 8Nx, 8Px, 8Tx, 8Ux, 8Yx, 8Zx, 93x, 94x, 95x, 96x, 9Jx, 9Mx, 9Nx, 9Px, 9Qx, 9Rx, 9Sx, 9Tx, E6x, E7x, E9x, EDx, EGx, EMx, ENx, EQx, ERx, ESx, ETx, EXx, EZx, F8x, FHx, FJx, FMx, FPx, FQx, FSx, FUx, FVx, FZx, G7x, G9x, GAx, GBx, GCx, GDx, GEx, Gfx, GHx, GJx, GKx, GLx, GQx, GUx, GWx, GXx, H7x, H8x, L4x, L5x
- 7453-CTO, 2Cx, 2Dx, 68x, 69x, 6Bx, 8Hx, 98x, 9Rx, E6x, E7x, E9x, EDx, EGx, ENx, EQx, ESx, GQx
- 2263-CTO
- 2266-CTO

表 49. パーツ・リスト - Windows Vista Business (32 ビット) DVD

言語	部品番号	CRU ID
ブラジル・ポルトガル語	58Y2997	*
チェコ語	58Y3000	
デンマーク語	58Y3001	
英語	58Y3023	
英語 (モデム使用不可)	58Y3022	
英語、フィンランド語、およびスウェーデン語 (スウェーデン国内)	58Y3025	
英語、フランス語、ドイツ語およびオランダ語 (ベルギー国内およびルクセンブルク国内)	58Y3024	
英語、フランス語、ドイツ語、およびイタリア語 (スイス国内)	58Y3026	
フランス語	58Y3002	

表 49. パーツ・リスト - Windows Vista Business (32 ビット) DVD (続き)

言語	部品番号	CRU ID
ドイツ語	58Y3004	
ギリシャ語	58Y3003	
ヘブライ語	58Y3005	
ハンガリー語	58Y3007	
イタリア語	58Y3008	
日本語	58Y3009	
韓国語	58Y3010	
ノルウェー語	58Y3011	
ポーランド語	58Y3012	
ポルトガル語	58Y3013	
ルーマニア語	58Y3015	
ロシア語	58Y3016	
ロシア語 (英語使用可能)	58Y3014	
セルビア語ローマ字	58Y3020	
中国語 (簡体字)	58Y2998	
スロバキア語	58Y3017	
スロベニア語	58Y3018	
スペイン語	58Y3019	
中国語 (繁体字)	58Y2999	
中国語 (繁体字) (香港特別行政区)	58Y3006	
トルコ語	58Y3021	

- 0053-CTO
- 0831-CTO
- 2985-CTO
- 3093-CTO
- 3113-CTO
- 3144-CTO
- 3239-CTO

表 50. パーツ・リスト - Windows Vista Business (32 ビット) DVD

言語	部品番号	CRU ID
英語	04T2374	*
英語 (インド)	04T2372	
日本語	04T2373	

Windows Vista Business (64 ビット) DVD

Windows Vista Business (64 ビット) は、次のモデルにオペレーティング・システムとして初期インストールされています。

- 4184-CTO
- 7448-CTO
- 7449-CTO, 4Jx, EKx
- 7450-CTO, 65x, 6Lx, 6Mx, 6Nx, 6Px, DFx, FYx, GVx
- 7453-CTO
- 2263-CTO
- 2266-CTO

表 51. パーツ・リスト - Windows Vista Business (32 ビット) DVD

言語	部品番号	CRU ID
英語	58Y3073	*
英語 (モデム使用不可)	58Y3072	
ドイツ語	58Y3070	
日本語	58Y3071	
中国語 (簡体字)	58Y3069	

Windows Vista Ultimate (32 ビット) DVD

Windows Vista Ultimate (32 ビット) は、次のモデルにオペレーティング・システムとして初期インストールされています。

- 4184-CTO
- 7448-CTO, 2Qx
- 7449-CTO, 2Qx
- 7450-CTO, 2Kx
- 7453-CTO, 2Kx
- 2263-CTO
- 2266-CTO

表 52. パーツ・リスト - Windows Vista Ultimate (32 ビット) DVD

言語	部品番号	CRU ID
チェコ語	58Y3048	*
デンマーク語	58Y3049	
英語	58Y3065	
英語、フィンランド語、およびスウェーデン語 (スウェーデン国内)	58Y3067	
英語、フランス語、ドイツ語およびオランダ語 (ベルギー国内およびルクセンブルク国内)	58Y3066	
英語、フランス語、ドイツ語、およびイタリア語 (スイス国内)	58Y3068	
フランス語	58Y3050	
ドイツ語	58Y3052	
ギリシャ語	58Y3051	
ヘブライ語	58Y3053	
ハンガリー語	58Y3055	
イタリア語	58Y3056	
ノルウェー語	58Y3057	

表 52. パーツ・リスト - Windows Vista Ultimate (32 ビット) DVD (続き)

言語	部品番号	CRU ID
ポーランド語	58Y3058	
ルーマニア語	58Y3059	
セルビア語ローマ字	58Y3063	
中国語 (簡体字)	58Y3046	
スロバキア語	58Y3060	
スロベニア語	58Y3061	
スペイン語	58Y3062	
中国語 (繁体字)	58Y3047	
中国語 (繁体字) (香港特別行政区)	58Y3054	
トルコ語	58Y3064	

- 0053-CTO
- 0831-CTO
- 2985-CTO
- 3093-CTO
- 3113-CTO
- 3144-CTO
- 3239-CTO

表 53. パーツ・リスト - Windows Vista Ultimate (32 ビット) DVD

言語	部品番号	CRU ID
英語	04T2416	*
英語 (インド)	04T2415	

Windows Vista Ultimate (64 ビット) DVD

Windows Vista Ultimate (64 ビット) は、次のモデルにオペレーティング・システムとして初期インストールされています。

- 0053-CTO
- 0831-CTO
- 2985-CTO
- 3093-CTO
- 3113-CTO
- 3144-CTO
- 3239-CTO

表 54. パーツ・リスト - Windows Vista Ultimate (32 ビット) DVD

言語	部品番号	CRU ID
英語	04T2444	*
英語 (インド)	04T2443	

Windows 7 Home Basic (32 ビット) DVD

Windows 7 Home Basic (32 ビット) は、次のモデルにオペレーティング・システムとして初期インストールされています。

- 4184-CTO
- 7448-CTO
- 7449-CTO
- 7450-CTO
- 7453-CTO
- 2263-CTO
- 2266-CTO

表 55. パーツ・リスト — Windows 7 Home Basic (32 ビット) DVD

言語	部品番号	CRU ID
ブラジル・ポルトガル語	58Y3907	*
英語	58Y3915	
英語 (インド)	58Y3909	
ロシア語	58Y3911	
ロシア語 (英語使用可能)	58Y3910	
セルビア語ローマ字	58Y3913	
中国語 (簡体字)	58Y3908	
スペイン語	58Y3912	
トルコ語	58Y3914	

Windows 7 Home Premium (32 ビット) DVD

Windows 7 Home Premium (32 ビット) は、次のモデルにオペレーティング・システムとして初期インストールされています。

- 4184-CTO
- 7448-CTO, 3Ex
- 7449-CTO, 4Xx, 4Yx
- 7450-CTO, 6Wx
- 7453-CTO
- 2263-CTO
- 2266-CTO

表 56. パーツ・リスト — Windows 7 Home Premium (32 ビット) DVD

言語	部品番号	CRU ID
ブラジル・ポルトガル語	58Y3916	*
英語	58Y3930	
英語 (インド)	58Y3919	
英語 (モデム使用不可)	58Y3929	
フランス語	58Y3920	
ヘブライ語	58Y3921	
日本語	58Y3923	

表 56. パーツ・リスト — Windows 7 Home Premium (32 ビット) DVD (続き)

言語	部品番号	CRU ID
韓国語	58Y3924	
ロシア語	58Y3926	
ロシア語 (英語使用可能)	58Y3925	
中国語 (簡体字)	58Y3917	
スペイン語	58Y3927	
中国語 (繁体字)	58Y3918	
中国語 (繁体字) (香港特別行政区)	58Y3922	
トルコ語	58Y3928	

- 0053-CTO, 74x, 75x, 76x, 7Dx, 7Ex
- 0831-CTO, A2x, A3x, A4x, A5x, A6x
- 2985-CTO, CPx, D6x
- 3093-CTO
- 3113-CTO
- 3144-CTO
- 3239-CTO

表 57. パーツ・リスト — Windows 7 Home Premium (32 ビット) DVD

言語	部品番号	CRU ID
英語	04T2414	*
英語 (インド)	04T2408	
日本語	04T2410	
韓国語	04T2411	
ロシア語	04T2413	
ロシア語 (英語使用可能)	04T2412	
中国語 (簡体字)	04T2406	
中国語 (繁体字)	04T2407	
中国語 (繁体字) (香港特別行政区)	04T2409	

Windows 7 Home Premium (64 ビット) DVD

Windows 7 Home Premium (64 ビット) は、次のモデルにオペレーティング・システムとして初期インストールされています。

- 4184-CTO
- 7448-CTO
- 7449-CTO
- 7450-CTO
- 7453-CTO
- 2263-CTO
- 2266-CTO

表 58. パーツ・リスト — Windows 7 Home Premium (64 ビット) DVD

言語	部品番号	CRU ID
英語	58Y3936	*
英語 (インド)	58Y3932	
日本語	58Y3933	
ポーランド語	58Y3934	
中国語 (簡体字)	58Y3931	
トルコ語	58Y3935	

- 0053-CTO
- 0831-CTO
- 2985-CTO, FUx
- 3093-CTO, 2Ux
- 3113-CTO
- 3144-CTO
- 3239-CTO

表 59. パーツ・リスト — Windows 7 Home Premium (64 ビット) DVD

言語	部品番号	CRU ID
デンマーク語	04T2741	*
英語	04T2440	
英語 (インド)	04T2431	
英語 (モデム使用不可)	04T2439	
フランス語	04T2742	
ドイツ語	04T2743	
イタリア語	04T2744	
日本語	04T2433	
韓国語	04T2434	
ポーランド語	04T2435	
ロシア語	04T2437	
ロシア語 (英語使用可能)	04T2436	
中国語 (簡体字)	04T2429	
スペイン語	04T2745	
中国語 (繁体字)	04T2430	
中国語 (繁体字) (香港特別行政区)	04T2432	
トルコ語	04T2438	
C&L スウェーデン	04T2441	
C&L スイス	04T2442	

Windows 7 Professional (32 ビット) DVD

Windows 7 Professional (32 ビット) は、次のモデルにオペレーティング・システムとして初期インストールされています。

- 4184-CTO
- 7448-CTO, 34x, 38x, 3Fx, 3Gx, 3Jx, 3Kx, 3Lx, 3Mx
- 7449-CTO, 44x, 4Cx, 4Dx, 4Ex, 4Fx, 4Gx, 4Hx, 4Kx, 4Mx, 4Px, 4Qx, 4Rx, 4Sx, 4Tx, 4Ux, 4Vx, 4Wx, 4Zx, C3x, C4x, C5x, C6x, C7x, C8x, C9x, CAx, CBx
- 7450-CTO, 6Dx, 6Fx, 6Qx, 6Rx, 6Sx, 6Tx, 6Vx, 6Zx, D3x, D4x, D5x, D6x, DEx
- 7453-CTO, Z3x, Z4x, Z5x
- 2263-CTO
- 2266-CTO

表 60. パーツ・リスト — Windows 7 Professional (32 ビット) DVD

言語	部品番号	CRU ID
ブラジル・ポルトガル語	58Y3862	*
チェコ語	58Y3865	
デンマーク語	58Y3866	
英語	58Y3889	
英語 (モデム使用不可)	58Y3888	
英語 (インド)	58Y3867	
英語、フィンランド語、およびスウェーデン語 (スウェーデン国内)	58Y3891	
英語、フランス語、ドイツ語およびオランダ語 (ベルギー国内およびルクセンブルク国内)	58Y3890	
英語、フランス語、ドイツ語、およびイタリア語 (スイス国内)	58Y3892	
フランス語	58Y3868	
ドイツ語	58Y3870	
ギリシャ語	58Y3869	
ヘブライ語	58Y3871	
ハンガリー語	58Y3873	
イタリア語	58Y3874	
日本語	58Y3875	
韓国語	58Y3876	
ノルウェー語	58Y3877	
ポーランド語	58Y3878	
ポルトガル語	58Y3879	
ルーマニア語	58Y3881	
ロシア語	58Y3882	
ロシア語 (英語使用可能)	58Y3880	
セルビア語ローマ字	58Y3886	
中国語 (簡体字)	58Y3863	
スロバキア語	58Y3883	

表 60. パーツ・リスト — Windows 7 Professional (32 ビット) DVD (続き)

言語	部品番号	CRU ID
スロベニア語	58Y3884	
スペイン語	58Y3885	
中国語 (繁体字)	58Y3864	
中国語 (繁体字) (香港特別行政区)	58Y3872	
トルコ語	58Y3887	

- 0053-CTO, 72x, 77x, 78x, 79x, 7Ax, 7Bx
- 0831-CTO
- 2985-CTO, C2x, C3x, C4x, C5x, C6x, C7x, C9x, CBx, CCx, CEx, CFx, CHx, CMx, CNx, CSx, CTx, CVx, CWx, CZx, D4x, D5x, D8x, D9x, DBx, DCx, DDx, DHx, DJx, DKx, DLx, DMx, DNx, DPx, Dx,x, DYx, DZx, E2x, E4x, E5x, E6x, E7x, E9x, EAx, EBx, ECx, EDx, EKx, ELx, EMx, ENx, EPx, ERx, F5x, F6x, F9x, F7x, FEx, FFx, FHx, FKx, FLx, FMx, FNx, FPx, FRx, G2x, FZx
- 3093-CTO, 21x, 22x, 23x, 24x, 25x, 26x, 27x, 28x, 29x, 2Ax, 2Bx, 2Cx, 2Dx, 2Ex, 2Fx, 2Gx, 2Hx, 2Jx, 2Kx, 2Lx, 2Mx, 2Sx, 2Tx, 2Vx, 2x,x, 2Yx, 2Zx, 32x, 33x, 34x, 35x, 37x, 38x, 39x, 3Ax, 3Cx, 3Dx, 3Ex, 3Fx, 3Gx, 3Hx, 3Jx, 3Kx, 3Lx, 92x, 93x, 94x, 95x, 96x, 3Mx, 3Nx, 3Px, 3Rx, 3Sx, 3Vx, 3Wx, 3x,x, 43x, 44x, 45x, 46x, 47x, 48x, 49x, 4Ax, 4Bx, 4Hx, 4Jx, 4Mx, 4Nx, N2x, N3x
- 3113-CTO, 92x, 93x, 94x, 95x, 96x, 97x, 98x, 99x, 9Dx, N2x, N3x, Q2x, Q3x
- 3144-CTO
- 3239-CTO

表 61. パーツ・リスト — Windows 7 Professional (32 ビット) DVD

言語	部品番号	CRU ID
ブラジル・ポルトガル語	04T2375	*
チェコ語	04T2378	
デンマーク語	04T2379	
英語	04T2402	
英語 (モデム使用不可)	04T2401	
英語 (インド)	04T2380	
英語、フィンランド語、およびスウェーデン語 (スウェーデン国内)	04T2404	
英語、フランス語、ドイツ語およびオランダ語 (ベルギー国内およびルクセンブルク国内)	04T2403	
英語、フランス語、ドイツ語、およびイタリア語 (スイス国内)	04T2405	
フランス語	04T2381	
ドイツ語	04T2383	
ギリシャ語	04T2382	
ヘブライ語	04T2384	
ハンガリー語	04T2386	
イタリア語	04T2387	
日本語	04T2388	
韓国語	04T2389	
ノルウェー語	04T2390	

表 61. パーツ・リスト — Windows 7 Professional (32 ビット) DVD (続き)

言語	部品番号	CRU ID
ポーランド語	04T2391	
ポルトガル語	04T2392	
ルーマニア語	04T2394	
ロシア語	04T2395	
ロシア語 (英語使用可能)	04T2393	
セルビア語ローマ字	04T2399	
中国語 (簡体字)	04T2376	
スロバキア語	04T2396	
スロベニア語	04T2397	
スペイン語	04T2398	
中国語 (繁体字)	04T2377	
中国語 (繁体字) (香港特別行政区)	04T2385	
トルコ語	04T2400	

Windows 7 Professional (64 ビット) DVD

Windows 7 Professional (64 ビット) は、次のモデルにオペレーティング・システムとして初期インストールされています。

- 4184-CTO
- 7448-CTO, 3Nx
- 7449-CTO
- 7450-CTO, 6Xx, 6Yx, DBx, DCx, DDx
- 7453-CTO, DDx
- 2263-CTO
- 2266-CTO

表 62. パーツ・リスト — Windows 7 Professional (64 ビット) DVD

言語	部品番号	CRU ID
デンマーク語	58Y3895	*
英語	58Y3905	
英語 (インド)	58Y3896	
英語、フランス語、ドイツ語、およびイタリア語 (スイス国内)	58Y3906	
フランス語	58Y3897	
ドイツ語	58Y3898	
ヘブライ語	58Y3899	
イタリア語	58Y3901	
日本語	58Y3902	
韓国語	58Y3903	
中国語 (簡体字)	58Y3893	

表 62. パーツ・リスト — Windows 7 Professional (64 ビット) DVD (続き)

言語	部品番号	CRU ID
スペイン語	58Y3904	
中国語 (繁体字)	58Y3894	
中国語 (繁体字) (香港特別行政区)	58Y3900	

- 0053-CTO
- 0831-CTO
- 2985-CTO, CDx, Cjx, CRx, CUx, D1x, D7x, DAx, DRx, DSx, DTx, DUx, DVx, DWx, E3x, E8x, ESx, ETx, EWx, Ex,x, EYx, EZx, F2x, F3x, F4x, F8x, FAx, FBx, FCx, FGx, FJx, FSx, FTx, FVx, FWx, Fx,x, FYx, G3x
- 3093-CTO, 2Nx, 2Px, 2Rx, 2Wx, 36x, 3Bx, 3Tx, 3Ux, 3Yx, 42x, 3Zx, 4Cx, 4Dx, 4Ex, 4Fx, 4Gx, 4Kx, 4Lx, 4Px, 9Jx
- 3113-CTO, 42x, 3Zx, 9Ax, 9Bx, 9Cx, 9Ex, 9Fx, 9Gx
- 3144-CTO
- 3239-CTO

表 63. パーツ・リスト — Windows 7 Professional (64 ビット) DVD

言語	部品番号	CRU ID
デンマーク語	04T2418	*
英語	04T2427	
英語 (インド)	04T2419	
英語 (モデム使用不可)	04T2426	
フランス語	04T2420	
ドイツ語	04T2421	
イタリア語	04T2423	
日本語	04T2424	
中国語 (簡体字)	04T2417	
スペイン語	04T2425	
中国語 (繁体字) (香港特別行政区)	04T2422	
英語、フィンランド語、およびスウェーデン語 (スウェーデン国内)	04T2428	
英語、フランス語、ドイツ語、およびイタリア語 (スイス国内)	04T2740	

共通の保守ツール

表 64. パーツ・リスト — 共通の保守ツール

ツール	部品番号
ドライバー・キット	95F3598
1/4" ドライブ・スピナー・ハンドル	1650840
1/4" 4 角から 1/4" 6 角へのトルク・アダプター	93F2838
TR7-TR-10 不正開封防止トルク・セット	00P6967
取り外しツール・アンテナ RF コネクター	08K7159
USB 2.0 CD-RW/DVD-ROM コンボ・ドライブ II	40Y8687

表 64. パーツ・リスト — 共通の保守ツール (続き)

ツール	部品番号
USB ケーブル	40Y8704
USB フロッピー・ディスク・ドライブ、保守ディスク用	05K9283
USB フロッピー・ディスク・ドライブ・ツールキット	27L3452
内蔵 Smart Card 用のテスト・カード	42W7820
ThinkPad 保守用ディスク・バージョン 1.73 以降 注：ファイルは、次の Web サイトからダウンロードできます。 http://www.lenovo.com/spm	—

特記事項

本書に記載の製品、サービス、または機能が日本においては提供されていない場合があります。日本で利用可能な製品、サービス、および機能については、レノボ・ジャパンの営業担当員にお尋ねください。本書で Lenovo 製品、プログラム、またはサービスに言及していても、その Lenovo 製品、プログラム、またはサービスのみが使用可能であることを意味するものではありません。これらに代えて、Lenovo の知的所有権を侵害することのない、機能的に同等の製品、プログラム、またはサービスを使用することができます。ただし、Lenovo 以外の製品とプログラムの操作またはサービスの評価および検証は、お客様の責任で行っていただきます。

Lenovo は、本書に記載されている内容に関して特許権 (特許出願中のものを含む) を保有している場合があります。本書の提供は、お客様にこれらの特許権について実施権を許諾することを意味するものではありません。実施権についてのお問い合わせは、書面にて下記宛先にお送りください。

*Lenovo (United States), Inc.
1009 Think Place - Building One
Morrisville, NC 27560
U.S.A.
Attention: Lenovo Director of Licensing*

Lenovo およびその直接または間接の子会社は、本書を特定物として現存するままの状態を提供し、商品性の保証、特定目的適合性の保証および法律上の瑕疵担保責任を含むすべての明示もしくは黙示の保証責任を負わないものとします。国または地域によっては、法律の強行規定により、保証責任の制限が禁じられる場合、強行規定の制限を受けるものとします。

この情報には、技術的に不適切な記述や誤植を含む場合があります。本書は定期的に見直され、必要な変更は本書の次版に組み込まれます。Lenovo は予告なしに、随時、この文書に記載されている製品またはプログラムに対して、改良または変更を行うことがあります。

本書で説明される製品は、誤動作により人的な傷害または死亡を招く可能性のある移植またはその他の生命維持アプリケーションで使用されることを意図していません。本書に記載される情報が、Lenovo 製品仕様または保証に影響を与える、またはこれらを変更することはありません。本書におけるいかなる記述も、Lenovo あるいは第三者の知的所有権に基づく明示または黙示の使用許諾と補償を意味するものではありません。本書に記載されている情報はすべて特定の環境で得られたものであり、例として提示されるものです。他の稼働環境では、結果が異なる場合があります。

Lenovo は、お客様が提供するいかなる情報も、お客様に対してなら義務も負うことのない、自ら適切と信ずる方法で、使用もしくは配布することができるものとします。

本書において Lenovo 以外の Web サイトに言及している場合がありますが、便宜のため記載しただけであり、決してそれらの Web サイトを推奨するものではありません。それらの Web サイトにある資料は、この Lenovo 製品の資料の一部ではありません。それらの Web サイトは、お客様の責任でご使用ください。

この文書に含まれるいかなるパフォーマンス・データも、管理環境下で決定されたものです。そのため、他の操作環境で得られた結果は、異なる可能性があります。一部の測定が、開発レベルのシステムで行われた可能性があります、その測定値が、一般に利用可能なシステムのものと同じである保証はありません。さらに、一部の測定値が、推定値である可能性があります。実際の結果は、異なる可能性があります。お客様は、お客様の特定の環境に適したデータを確かめる必要があります。

商標

以下は、Lenovo の米国およびその他の国における商標です。

Active Protection System
Lenovo
Rescue and Recovery
ThinkPad
ThinkVantage
TrackPoint
UltraBase
Ultrabay
UltraNav

IBM® (ライセンスに基づき使用しています) は、International Business Machines Corporation の米国およびその他の国における商標です。

Windows および Windows Vista は、Microsoft Corporation の米国およびその他の国における商標です。

以下は、Intel Corporation またはその子会社の米国およびその他の国における商標です。

Intel
Intel Celeron
Intel Core 2 Duo
Intel Core 2 Solo

他の会社名、製品名およびサービス名等はそれぞれ各社の商標です。

ThinkPad®

部品番号: 45N3683_04_J

Printed in China

(1P) P/N: 45N3683_04_J

