



ThinkPad® X60, X60s, X61, および X61s 保守マニュアル

このマニュアルのサポート対象は以下のとおりです。

ThinkPad X60

(MT 1706, 1707, 1708, 1709, 2509, 2510)

ThinkPad X60s

(MT 1702, 1703, 1704, 1705, 2507, 2508, 2533, 2534)

ThinkPad X61

(MT 7673, 7674, 7675, 7676, 7678, 7679)

ThinkPad X61s

(MT 7666, 7667, 7668, 7669, 7670, 7671)

ThinkPad

ThinkPad® X60, X60s, X61, および X61s
保守マニュアル

お願い

本書をお読みになり、本書がサポートする製品をご使用になる前に、必ず 243 ページの『特記事項』をお読みください。

目次

本書について	1	再現性のない問題	59
はじめに	3	判別しにくい問題	59
重要保守情報	3	FRU の交換に関する注意事項	60
FRU 交換時の心得	3	ねじに関する注意事項	60
ハードディスク・ドライブ交換時の注意	4	シリアル番号 (S/N) の保存	61
システム・ボード取り替え時の重要な注意事項	4	FRU の取り外しと取り付け	64
エラー・メッセージの使い方	4	1010 バッテリー・パック	65
CTO、CMV、および GAV 用 FRU 交換時の心得	4	1020 ハードディスク・ドライブ (2.5 型) および	66
製品定義	4	HDD ゴム製レール	66
CTO、CMV、および GAV 製品の FRU 識別	5	1030 DIMM カバー	68
RoHS 指令準拠 FRU の交換についての重要情報	6	1040 DIMM	69
ディスクの互換性マトリックス	7	1050 キーボード	70
安全に正しくお使いいただくために	8	1060 上部ケース	74
安全上の注意	16	1070 指紋センサー	77
一般的な安全上の注意事項	16	1080 ハードディスク (1.8 型)	78
電気に関する安全上の注意事項	17	1090 ハードディスク・ハウジング (1.8 インチ)	79
安全検査ガイド	18	1100 ワイヤレス WAN PCI Express ミニ・カード	80
静電気放電の影響を受けやすい装置の取り扱い	19	1110 インテル Turbo Memory カード	82
接地要件	20	1120 ワイヤレス LAN PCI Express ミニ・カード	83
レーザー規格に関する記述	21	1130 MDC	86
概説	23	1140 バックアップ・バッテリー	87
最初にお読みください	23	1150 第 2 ファン	88
最初に行うこと	23	1160 スピーカー	89
関連の保守手順	25	1170 DC-in および RJ-11 コネクター	90
保守 Web サイト	25	1180 LCD アセンブリー	91
Product Recovery ディスクを使用しての出荷時コンテンツの復元	25	1190 ハードディスク・サブカード	97
パスワード	26	1200 システム・ボードおよび下部ケース・アセンブリー (ラベル付き)	98
省電力機能	29	1210 ファン・シンク	102
保守の手順	32	2010 LCD ベゼル	104
ThinkPad のテスト	32	2020 インバーター・カード	107
PC-Doctor を使用したシステム情報の検出	35	2030 Bluetooth ドーター・カード	108
電源システムの検査	36	2040 LCD	109
ThinkPad X60、X60s、X61、および X61s	39	2050 ワイヤレス WAN 格納式アンテナ	112
製品仕様	40	2060 ワイヤレス WAN アンテナ・ケーブル (SPWG)	113
仕様	40	2070 ワイヤレス LAN アンテナ・ケーブル (SPWG)	114
X60、X60s、X61、および X61s の状況インジケーター	43	2080 ちょうつがい	116
FRU テスト	46	2090 ワイヤレス LAN アンテナ・ケーブル (TMD)	120
Fn キーの組み合わせ	48	2100 ワイヤレス WAN アンテナ・ケーブル (TMD)	122
FRU 故障判別リスト	50	2110 LCD パネルと LCD ケーブル	124
数値エラー・コード	50	各部の名称と位置	126
エラー・メッセージ	55	ThinkPad X60、X60s、X61、および X61s の正面図	126
ビープ音が鳴る場合	57	ThinkPad X60、X60s、X61、および X61s の背面図	127
ビープ音が鳴らない場合	57		
LCD (液晶) ディスプレイ関連の症状	58		

ThinkPad X60、X60s、X61、および X61s の底 面図	128	キーボード	224
ThinkPad X6 ウルトラベース背面図	129	リカバリー・ディスク	226
ThinkPad X6 ウルトラベース底面図	130	その他のパーツ	238
パーツ・リスト	131	AC アダプター	240
全体	131	共通パーツ・リスト	241
LCD FRU	204	特記事項	243
		商標	244

本書について

本書には、ThinkPad X60 (MT 1706, 1707, 1708, 1709, 2509, 2510)、 ThinkPad X60s (MT 1702, 1703, 1704, 1705, 2507, 2508, 2533, 2534)、 ThinkPad X61 (MT 7673, 7674, 7675, 7676, 7678, 7679)、 および ThinkPad X61s (MT 7666, 7667, 7668, 7669, 7670, 7671) 製品に対応するサービス情報と参照情報が記載されています。本書を拡張診断テストと一緒に使用して、問題のトラブルシューティングを行ってください。

本書は、次の節で構成されています。

- 共通の節には、一般情報、およびコンピューターの保守の際に必要な安全上の注意が記載されています。
- 製品固有の節には、保守情報、参照情報、および製品に固有のパーツ情報が記載されています。

重要

本書は、ThinkPad 製品に精通した、専門の保守担当者を対象としています。問題の原因を効率よく判別できるよう、本書は拡張診断テストとともにご使用ください。

ThinkPad 製品の保守を行う前に、必ず、8 ページの『安全に正しくお使いいただくために』、16 ページの『安全上の注意』、および 21 ページの『レーザー規格に関する記述』をお読みください。

はじめに

重要保守情報

重要

BIOS およびデバイス・ドライバーの修正は、お客様によるインストールが可能です。BIOS およびデバイス・ドライバーは、お客様サポート・サイト <http://www.lenovo.com/support/jp/> から入手できます。

ソフトウェアの修正、ドライバー、および BIOS ダウンロードの入手またはインストールに関してお客様がサポートを必要とする場合は、スマートセンターに連絡するようにアドバイスしてください。

FRU 交換時の心得

パーツを交換する前に

本書にリストしている FRU を交換する前に、必ずソフトウェアの修正、ドライバー、および BIOS ダウンロードをすべてインストールしておくようにしてください。

システム・ボードが交換された後、システム・ボードに最新の BIOS がロードされていることを確認してから保守アクションを完了してください。

ソフトウェアの修正、ドライバー、および BIOS をダウンロードする手順は次のとおりです。

1. <http://www.lenovo.com/support/jp/> にアクセスします。
2. ThinkPad の製品番号を入力するか、「Auto-detect (自動検索)」ボタンを押します。
3. 「Downloads and drivers (ダウンロードおよびドライバー)」を選択します。
4. 画面の指示に従い、必要なソフトウェアをインストールします。

不必要な FRU 交換や保守の出費をなくすため、次の心得を守ってください。

- **FRU** を交換するように指示され、交換を行っても問題が修復されない場合、次の段階に進む前に元の **FRU** を取り付け直してください。
- 一部の ThinkPad には、プロセッサ・ボードとシステム・ボードの両方があります。プロセッサ・ボードまたはシステム・ボードを交換するように指示された場合、一方のボードを交換しても問題がなくなる場合は、そのボードを取り付け直してから、もう一方のボードを交換してください。
- アダプターまたは装置に複数の FRU が含まれている場合、それらの FRU のどれかがエラーの原因である可能性があります。アダプターまたは装置を交換する

前に、FRU を 1 つずつ取り外して、症状が変化するかどうかを見ます。症状の変化した FRU だけを交換してください。

重要: 保守しようとしている ThinkPad のセットアップ構成がカスタマイズされている場合があります。自動構成を実行すると、設定値が変更される可能性があります。必ず現行構成の設定を (「View Configuration」オプションを使って) メモしておき、保守が完了したら、それらの設定値が有効なままになっているか確認します。

ハードディスク・ドライブ交換時の注意

ハードディスク・ドライブを交換する前に、必ず低レベル・フォーマットの実行を試みてください。これにより、ハードディスク上のお客様のデータはすべて失われることになります。お客様がデータの現行バックアップを取っていることを確認した上で、この作業を行ってください。

重要: 保守しようとしている ThinkPad のドライブ起動順序が変更されている可能性があります。コピー、保存、フォーマットなどの書き込み作業時には特に注意してください。ドライブを間違えて選択すると、データやプログラムが上書きされてしまうことがあります。

システム・ボード取り替え時の重要な注意事項

システム・ボード上に取り付けられているコンポーネントの中には、非常に敏感なものがあります。システム・ボードの取り扱いが不適切な場合、こうしたコンポーネントが損傷するおそれがあり、システムの誤動作にもつながります。

重要: システム・ボードを取り扱う際は、次のようにしてください。

- システム・ボードを落としたり、強い力をかけないでください。
- いかなる場合にも乱暴な扱いはしないでください。
- 各 BGA (Ball Grid Array) チップ・セットに割れが生じないように、システム・ボードを曲げたり、強く押すことは避けてください。

エラー・メッセージの使い方

画面に表示されるエラー・コードを使用して、エラーを診断します。複数のエラー・コードが表示された場合は、最初のエラー・コードから診断を開始します。最初のエラー・コードの原因が何であっても、それに起因して誤ったエラー・コードが出される場合があります。エラー・コードが表示されない場合には、そのエラーの症状が、保守を行なっている ThinkPad の「FRU 故障判別リスト」に記載されているかどうか調べてください。

CTO、CMV、および GAV 用 FRU 交換時の心得

製品定義

Dynamic Configure To Order (CTO) 動的受注構成

お客様が eSite から IBM® または Lenovo™ ソリューションを構成できるようにいたします。また、この構成をお客様に直接ビルドまたはシップするフルフィルメント・センターに送るようにすることもできます。マシン・ラベル、Product

Entitlement Warehouse (PEW)、eSupport、および保守マニュアル (本書) などに、これらの製品の 4 桁 MT および 3 桁モデルが記載されます。ここで、モデル = 「CTO」 (例: 1829-CTO)。

Custom Model Variant (CMV) カスタム・モデル変形

お客様と IBM または Lenovo の間で契約された、独自の構成モデルです。固有の 4 桁 MT および 3 桁モデルが、お客様が発注する際に表示されます (例: 1829-W15)。CMV は、特別な価格設定となっております。したがって、一般には公表されません。

- マシン・ラベルの MTM 部分に、4 桁 MT および 3 桁モデルが記載されます。モデル = 『CTO』 (例: 1829-CTO)。マシン・ラベルの PRODUCT ID 部分に、4 桁 MT および 3 桁 CMV モデルが記載されます (例: 1829-W15)。
- PEW 記録は、4 桁 MT および 3 桁モデルです。モデル = CTO (例: 1829-CTO)。
- eSupport サポートには、CTO および CMV マシン・タイプ・モデルが掲載されます (例: 1829-CTO および 1829-W15 が eSupport のサイトで検索することが可能になります。)
- 保守マニュアルには、4 桁 MT および 3 桁 CTO モデルのみが記載されます (例: 1829-CTO)。また、CMV はカスタム・モデルのため、保守マニュアルには記載されません。

General Announce Variant (GAV) 一般発表変形

これは標準モデル (構成を修正) です。GAV は発表され、すべてのお客様が購入可能です。マシン・ラベルの MTM 部分に、4 桁 MT および 3 桁モデルが記載されます。モデル = 『固定式部品番号』、『CTO』ではない (例: 1829-F1U)。また、PEW、eSupport、および保守マニュアルには、同じモデル番号で記載されます。

CTO、CMV、および GAV 製品の FRU 識別

CTO、CMV、および GAV 製品をサポートするのに使用される FRU を識別するための情報は 3 つあります。PEW、eSupport、そして保守マニュアルです。

PEW の使用

- PEW は、キー商品の FRU 部品番号および FRU 記述を CTO、CMV、GAV 製品の MT、シリアル番号レベルで調べるための最初の資料です。キー商品の例は、ハードディスク、システム・ボード、マイクロプロセッサ、液晶ディスプレイ (LCD)、およびメモリーなどです。
- すべての CTO および CMV 製品は、4 桁の MT および 3 桁のモデルとして PEW に記載されます。ここで、モデル = 「CTO」 (例: 1829-CTO)。GAV は、4 桁 MT および 3 桁モデルとして PEW に記載されます。モデル = 『固定式部品番号』、『CTO』ではない (例: 1829-F1U)。
- PEW には、次の Web サイトからアクセスすることができます。
<http://w3-3.ibm.com/pc/entitle>

お客様は、次の Web サイトから PEW にアクセスすることもできます。

<http://www-307.ibm.com/pc/support/site.wss/product.do?template=warranty/warranty.vm&sitestyle=lenovo>

「Warranty lookup (保証・保守の検索)」を選択します。MT およびシリアル番号を入力すると、「COMPONENT INFORMATION」の下の PEW 記録にキー商品のリストが表示されます。

- Eclaim をご使用のビジネス・パートナー様は、Entitlement Lookup を実行すると PEW にアクセスすることができます。Loc ID、MT および Serial を入力していただくと、「SYSTEM DETAILS」の下の「Eclaim」記録にキー商品が表示されます。
- ご登録済みの IBM ビジネス・パートナー様は、次の Web サイトから「Eclaim」にアクセスすることができます。<https://wca.eclaim.com>

eSupport の使用

キー商品の場合 (例 - ハードディスク・ドライブ、システム・ボード、マイクロプロセッサ、LCD、メモリーなど)

- eSupport では、マシン・シリアルに搭載されたキー商品のリストをご覧ください (PEW の記録と同様です)。
- eSupport の Web サイト: <http://www.lenovo.com/support/>
- キー商品をご覧くださいには、「PARTS INFORMATION」をクリックしてから「PARTS LOOKUP」をクリックします。モデル・タイプとシリアル番号を入力します。「PARTS SHIPPED WITH YOUR SYSTEM」の下の「eSupport record」にキー商品が表示されます。

上記以外の FRU (MT モデル・レベルでの FRU リスト)

- eSupport では、マシン・タイプとモデルですべての FRU のリストをご覧ください。
- FRU 全リストを参照するには、「QUICK PATH」にマシン・タイプおよびモデルを入力します (例: 1829-CTO)。「View by Document Type」で「PARTS INFORMATION」を選択します。「Filter by Category」で「SERVICE PARTS」を選択します。「Parts Information by Date」で「SYSTEM SERVICE PARTS」を選択します。適応するマシン・タイプ・モデルが記載された保守部品リストが表示されます。

保守マニュアルの使用

PEW および eSupport の補助として、FRU 全リストを MT モデル・レベルで参照するために保守マニュアルを使用してください。

RoHS 指令準拠 FRU の交換についての重要情報

欧州連合 (EU) では、世界中の電子産業に対して、RoHS、電気および電子部品における特定有害物質使用制限指令 (2002/95/EC) が法律で定められています。2006 年 6 月以降に EU 域内で販売される Lenovo 製品には RoHS 指令が適用されます。2006 年 6 月以前の製品につきましては、RoHS 指令の対象ではありません。最初の FRU 部品が RoHS 指令対象ではない場合は、交換部品も対象ではありません。しかし、いかなる場合でも、最初の FRU 部品が RoHS 指令対象の場合は、交換部品も対象となります。

注: 同じはめ合いと機能を持つ、RoHS および非 RoHS の FRU 部品番号は、固有な FRU 部品番号で識別されます。

Lenovo では、施行日前までに RoHS 指令準拠へ移行することを計画しています。加えて、サプライヤーにも Lenovo の指示および EU でのスケジュールをサポートして下さるようお願いいたします。2005 年および 2006 年発売の製品にも、RoHS 指令準拠の FRU があります。以下の記述は、RoHS 指令準拠の FRU を含む全製品およびすべての Lenovo 製品に関係します。

RoHS 指令準拠の FRU には、固有の FRU 部品番号があります。RoHS 施行日以前または以降に、RoHS 指令に準拠していない部品は、RoHS 指令準拠の FRU と交換しなければなりません。その場合は、該当製品の保守マニュアル上で RoHS 指令準拠と明記されている FRU か、直接交換の FRU を使用してください。

2006 年 6 月以前発売の製品		2006 年 6 月以降発売の製品	
現在または最初の部品	交換用 FRU	現在または最初の部品	交換用 FRU
RoHS 非対象	RoHS 非対象	RoHS 準拠	RoHS 準拠
RoHS 非対象	RoHS 準拠		
RoHS 非対象	RoHS 交換品		
RoHS	RoHS 準拠		

注：直接交換部品は、注文時に配布センターから自動的に発送される FRU とは異なる部品番号です。

ディスクの互換性マトリックス

各ドライブとディスクとの互換性は、次のとおりです。

ディスク・ドライブ	ディスク容量	互換性
3.5 型	1.0 MB	読み取り/書き込み
	2.0 MB	読み取り/書き込み
	4.0 MB	互換性なし

安全に正しくお使いいただくために

本書で、安全上の注意は英語で示され、この節に記載されている該当の多言語翻訳された安全上の注意に対応するページ番号参照が付いています。

次のように、安全上の注意は、英語、フランス語、ドイツ語、ヘブライ語、イタリア語、日本語、およびスペイン語で示してあります。

安全上の注意 1

Before the computer is powered on after FRU replacement, make sure all screws, springs, and other small parts are in place and are not left loose inside the computer. Verify this by shaking the computer and listening for rattling sounds. Metallic parts or metal flakes can cause electrical shorts.

Avant de remettre l'ordinateur sous tension après remplacement d'une unité en clientèle, vérifiez que tous les ressorts, vis et autres pièces sont bien en place et bien fixées. Pour ce faire, secouez l'unité et assurez-vous qu'aucun bruit suspect ne se produit. Des pièces métalliques ou des copeaux de métal pourraient causer un court-circuit.

Bevor nach einem FRU-Austausch der Computer wieder angeschlossen wird, muß sichergestellt werden, daß keine Schrauben, Federn oder andere Kleinteile fehlen oder im Gehäuse vergessen wurden. Der Computer muß geschüttelt und auf Klappergeräusche geprüft werden. Metallteile oder-splitter können Kurzschlüsse erzeugen.

FRUの交換後、ThinkPadの電源を入れる前に、ねじ、バネ、その他の小さな部品がすべて正しい位置にあり、またThinkPadの内部で緩んでいないことを確認してください。これを確認するには、ThinkPadを振って、カチャカチャと音がしないか確かめます。金属部品や金属破片はショートの原因になることがあります。

Prima di accendere l'elaboratore dopo che é stata effettuata la sostituzione di una FRU, accertarsi che tutte le viti, le molle e tutte le altre parti di piccole dimensioni siano nella corretta posizione e non siano sparse all'interno dell'elaboratore. Verificare ciò scuotendo l'elaboratore e prestando attenzione ad eventuali rumori; eventuali parti o pezzetti metallici possono provocare cortocircuiti pericolosi.

לפני הפעלת המחשב לאחר החלפת FRU יש לוודא שכל הברגים, הקפיצים, וחלקים קטנים אחרים נמצאים במקומם ואינם חופשיים לזוז בתוך המחשב. כדי לוודא זאת, יש לטלטל את המחשב ולהקשיב לגילוי קולות שקשוק. חלקי או שבבי מתכת עלולים לגרום לקצרים חשמליים.

Antes de encender el sistema despues de sustituir una FRU, compruebe que todos los tornillos, muelles y demás piezas pequeñas se encuentran en su sitio y no se encuentran sueltas dentro del sistema. Compruébelo agitando el sistema y escuchando los posibles ruidos que provocarían. Las piezas metálicas pueden causar cortocircuitos eléctricos.

安全上の注意 2

⚠ 危険

Some standby batteries contain a small amount of nickel and cadmium. Do not disassemble a standby battery, recharge it, throw it into fire or water, or short-circuit it. Dispose of the battery as required by local ordinances or regulations. Use only the battery in the appropriate parts listing. Use of an incorrect battery can result in ignition or explosion of the battery.

Certaines batteries de secours contiennent du nickel et du cadmium. Ne les démontez pas, ne les rechargez pas, ne les exposez ni au feu ni à l'eau. Ne les mettez pas en court-circuit. Pour les mettre au rebut, conformez-vous à la réglementation en vigueur. Lorsque vous remplacez la pile de sauvegarde ou celle de l'horloge temps réel, veillez à n'utiliser que les modèles cités dans la liste de pièces détachées adéquate. Une batterie ou une pile inappropriée risque de prendre feu ou d'exploser.

Die Bereitschaftsbatterie, die sich unter dem Diskettenlaufwerk befindet, kann geringe Mengen Nickel und Cadmium enthalten. Sie darf nur durch die Verkaufsstelle oder den IBM Kundendienst ausgetauscht werden. Sie darf nicht zerlegt, wiederaufgeladen, kurzgeschlossen, oder Feuer oder Wasser ausgesetzt werden. Die Batterie kann schwere Verbrennungen oder Verätzungen verursachen. Bei der Entsorgung die örtlichen Bestimmungen für Sondermüll beachten. Beim Ersetzen der Bereitschafts- oder Systembatterie nur Batterien des Typs verwenden, der in der Ersatzteilliste aufgeführt ist. Der Einsatz falscher Batterien kann zu Entzündung oder Explosion führen.

סוללות המתנה מסוימות מכילות כמות קטנה של ניקל וקדמיום. אין לפרק סוללת המתנה, לטעון אותה מחדש, להשליך אותה לאש או למים או לקצר אותה. יש לסלק את הסוללה כנדרש על ידי התקנות והחוקים המקומיים. יש להשתמש רק בסוללה המופיעה ברשימת החלקים המתאימה. שימוש בסוללה לא מתאימה עלול לגרום להצתה או התפוצצות של הסוללה.

Alcune batterie di riserva contengono una piccola quantità di nichel e cadmio. Non smontarle, ricaricarle, gettarle nel fuoco o nell'acqua né cortocircuitarle. Smaltirle secondo la normativa in vigore (DPR 915/82, successive disposizioni e disposizioni locali). Quando si sostituisce la batteria dell'RTC (real time clock) o la batteria di supporto, utilizzare soltanto i tipi inseriti nell'appropriato Catalogo parti. L'impiego di una batteria non adatta potrebbe determinare l'incendio o l'esplosione della batteria stessa.

予備バッテリーの中には少量のニッケルとカドミウムが含まれているものがあります。したがって、予備バッテリーの分解、再充電、火または水の中への投棄、またはショートさせることは決して行わないでください。バッテリーを廃棄する場合は地方自治体の条例に従ってください。適切なパーツ・リストにあるバッテリーだけを使用してください。誤ったバッテリーを使用すると、バッテリーが発火したり、爆発したりすることがあります。

Algunas baterías de reserva contienen una pequeña cantidad de níquel y cadmio. No las desmonte, ni recargue, ni las eche al fuego o al agua ni las cortocircuite. Deséchelas tal como dispone la normativa local. Utilice sólo baterías que se encuentren en la lista de piezas. La utilización de una batería no apropiada puede provocar la ignición o explosión de la misma.

安全上の注意 3

⚠ 危険

The battery pack contains small amounts of nickel. Do not disassemble it, throw it into fire or water, or short-circuit it. Dispose of the battery pack as required by local ordinances or regulations. Use only the battery in the appropriate parts listing when replacing the battery pack. Use of an incorrect battery can result in ignition or explosion of the battery.

La batterie contient du nickel. Ne la démontez pas, ne l'exposez ni au feu ni à l'eau. Ne la mettez pas en court-circuit. Pour la mettre au rebut, conformez-vous à la réglementation en vigueur. Lorsque vous remplacez la batterie, veillez à n'utiliser que les modèles cités dans la liste de pièces détachées adéquate. En effet, une batterie inappropriée risque de prendre feu ou d'exploser.

Akkus enthalten geringe Mengen von Nickel. Sie dürfen nicht zerlegt, wiederaufgeladen, kurzgeschlossen, oder Feuer oder Wasser ausgesetzt werden. Bei der Entsorgung die örtlichen Bestimmungen für Sondermüll beachten. Beim Ersetzen der Batterie nur Batterien des Typs verwenden, der in der Ersatzteilliste aufgeführt ist. Der Einsatz falscher Batterien kann zu Entzündung oder Explosion führen.

מארז הסוללה מכיל כמות קטנה של ניקל וקדמיום. אין לפרק את מארז הסוללה, להשליך אותו לאש או למים או לקצר אותו. יש לסלק את מארז הסוללה הסוללה כנדרש על ידי התקנות והחוקים המקומיים. יש להשתמש רק בסוללה המופיעה ברשימת החלקים המתאימה בזמן החלפת מארז הסוללה. שימוש בסוללה לא מתאימה עלול לגרום להצתה או התפוצצות של הסוללה.

La batteria contiene piccole quantità di nichel. Non smontarla, gettarla nel fuoco o nell'acqua né cortocircuitarla. Smaltirla secondo la normativa in vigore (DPR 915/82, successive disposizioni e disposizioni locali). Quando si sostituisce la batteria, utilizzare soltanto i tipi inseriti nell'appropriato Catalogo parti. L'impiego di una batteria non adatta potrebbe determinare l'incendio o l'esplosione della batteria stessa.

バッテリー・パックには少量のニッケルが含まれています。バッテリー・パックを分解したり、火または水の中に投げ込んだり、ショートさせないでください。バッテリー・パックの廃棄にあたっては、地方自治体の条例または規則に従ってください。バッテリー・パックを交換するときは、適切なパーツ・リストにあるバッテリーだけを使用してください。誤ったバッテリーを使用すると、バッテリーが発火したり、爆発したりすることがあります。

Las baterías contienen pequeñas cantidades de níquel. No las desmonte, ni recargue, ni las eche al fuego o al agua ni las cortocircuite. Deséchelas tal como dispone la normativa local. Utilice sólo baterías que se encuentren en la lista de piezas al sustituir la batería. La utilización de una batería no apropiada puede provocar la ignición o explosión de la misma.

安全上の注意 4

⚠ 危険

The lithium battery can cause a fire, an explosion, or a severe burn. Do not recharge it, remove its polarized connector, disassemble it, heat it above 100°C (212°F), incinerate it, or expose its cell contents to water. Dispose of the battery as required by local ordinances or regulations. Use only the battery in the appropriate parts listing. Use of an incorrect battery can result in ignition or explosion of the battery.

La pile de sauvegarde contient du lithium. Elle présente des risques d'incendie, d'explosion ou de brûlures graves. Ne la rechargez pas, ne retirez pas son connecteur polarisé et ne la démontez pas. Ne l'exposez pas à une température supérieure à 100°C, ne la faites pas brûler et n'en exposez pas le contenu à l'eau. Mettez la pile au rebut conformément à la réglementation en vigueur. Une pile inappropriée risque de prendre feu ou d'exploser.

Die Systematterie ist eine Lithiumatterie. Sie kann sich entzünden, explodieren oder schwere Verbrennungen hervorrufen. Batterien dieses Typs dürfen nicht aufgeladen, zerlegt, über 100 C erhitzt oder verbrannt werden. Auch darf ihr Inhalt nicht mit Wasser in Verbindung gebracht oder der zur richtigen Polung angebrachte Verbindungsstecker entfernt werden. Bei der Entsorgung die örtlichen Bestimmungen für Sondermüll beachten. Beim Ersetzen der Batterie nur Batterien des Typs verwenden, der in der Ersatzteilliste aufgeführt ist. Der Einsatz falscher Batterien kann zu Entzündung oder Explosion führen.

סוללת הליתיום עלולה לגרום לשריפה, להתפוצצות או לכוויות קשות. אין לטעון אותה מחדש, לסלק את המחבר המקוטב שלה, לפרק אותה או לחמם אותה לטמפרטורה העולה על 100 מעלות צלזיוס. אין לשרוף את הסוללה ואין לחשוף את תוכן התא למים. יש לסלק את הסוללה כנדרש בתקנות ובחוקים המקומיים. יש להשתמש רק בסוללה המופיעה ברשימת החלקים המתאימים. שימוש בסוללה אחרת עלול לגרום לסכנת שריפה או התפוצצות.

La batteria di supporto e una batteria al litio e puo incendiarsi, esplodere o procurare gravi ustioni. Evitare di ricaricarla, smontarne il connettore polarizzato, smontarla, riscaldarla ad una temperatura superiore ai 100 gradi centigradi, incendiarla o gettarla in acqua. Smaltirla secondo la normativa in vigore (DPR 915/82, successive disposizioni e disposizioni locali). L'impiego di una batteria non adatta potrebbe determinare l'incendio o l'esplosione della batteria stessa.

リチウム・バッテリーは、火災、爆発、または重症のやけどを引き起こすことがあります。バックアップ・バッテリーの充電、その極性コネクターの取り外し、バッテリー本体の分解、100°C (212°F) 以上への加熱、焼却、電池の中身を水に浸すことはしないでください。バッテリーを廃棄する場合は地方自治体の条例に従ってください。適切なパーツ・リストにあるバッテリーだけを使用してください。誤ったバッテリーを使用すると、バッテリーが発火したり、爆発したりすることがあります。

La batería de repuesto es una batería de litio y puede provocar incendios, explosiones o quemaduras graves. No la recargue, ni quite el conector polarizado, ni la desmonte, ni caliente por encima de los 100°C (212°F), ni la incinere ni exponga el contenido de sus celdas al agua. Deséchela tal como dispone la normativa local.

安全上の注意 5

If the LCD breaks and the fluid from inside the LCD gets into your eyes or on your hands, immediately wash the affected areas with water for at least 15 minutes. Seek medical care if any symptoms from the fluid are present after washing.

Si le panneau d'affichage à cristaux liquides se brise et que vous recevez dans les yeux ou sur les mains une partie du fluide, rincez-les abondamment pendant au moins quinze minutes. Consultez un médecin si des symptômes persistent après le lavage.

Die Leuchtstoffröhre im LCD-Bildschirm enthält Quecksilber. Bei der Entsorgung die örtlichen Bestimmungen für Sondermüll beachten. Der LCD-Bildschirm besteht aus Glas und kann zerbrechen, wenn er unsachgemäß behandelt wird oder der Computer auf den Boden fällt. Wenn der Bildschirm beschädigt ist und die darin befindliche Flüssigkeit in Kontakt mit Haut und Augen gerät, sollten die betroffenen Stellen mindestens 15 Minuten mit Wasser abgespült und bei Beschwerden anschließend ein Arzt aufgesucht werden.

Nel caso che caso l'LCD si dovesse rompere ed il liquido in esso contenuto entrasse in contatto con gli occhi o le mani, lavare immediatamente le parti interessate con acqua corrente per almeno 15 minuti; poi consultare un medico se i sintomi dovessero permanere.

LCD が破損し、LCD の中の液体が目に入ったり、手に触れたりした場合は、液体が触れた部分を少なくとも 15 分間洗い流してください。洗い流した後に、液体によって何らかの症状が現れた場合は、医師の治療を受けてください。

Si la LCD se rompe y el fluido de su interior entra en contacto con sus ojos o sus manos, lave inmediatamente las áreas afectadas con agua durante 15 minutos como mínimo. Obtenga atención medica si se presenta algún síntoma del fluido despues de lavarse.

安全上の注意 6

⚠ 危険

To avoid shock, do not remove the plastic cover that protects the lower part of the inverter card.

Afin d'éviter tout risque de choc électrique, ne retirez pas le cache en plastique protégeant la partie inférieure de la carte d'alimentation.

Aus Sicherheitsgründen die Kunststoffabdeckung, die den unteren Teil der Spannungswandlerplatine umgibt, nicht entfernen.

כדי למנוע התחשמלות, אין להסיר את מכסה הפלסטיק המגן על חלקו התחתון של הכרטיס ההפוך.

Per evitare scosse elettriche, non rimuovere la copertura in plastica che avvolge la parte inferiore della scheda invertitore.

感電を防ぐため、インバーター・カードの下部を保護しているプラスチック・カバーを外さないでください。

Para evitar descargas, no quite la cubierta de plástico que rodea la parte baja de la tarjeta invertida.

安全上の注意 7

⚠ 危険

Though the main batteries have low voltage, a shorted or grounded battery can produce enough current to burn personnel or combustible materials.

Bien que le voltage des batteries principales soit peu élevé, le court-circuit ou la mise à la masse d'une batterie peut produire suffisamment de courant pour brûler des matériaux combustibles ou causer des brûlures corporelles graves.

Obwohl Hauptbatterien eine niedrige Spannung haben, können sie doch bei Kurzschluß oder Erdung genug Strom abgeben, um brennbare Materialien zu entzünden oder Verletzungen bei Personen hervorzurufen.

אף שהסוללות הראשיות הן בעלות מתח נמוך, סוללה מקוצרת או מוארקת עלולה להפיק זרם מספיק לגרימת כוויות או להצתת חומרים דליקים.

Sebbene le batterie di alimentazione siano a basso voltaggio, una batteria in corto circuito o a massa può fornire corrente sufficiente da bruciare materiali combustibili o provocare ustioni ai tecnici di manutenzione.

メイン・バッテリーの電圧は低くても、ショートしたり、接地したバッテリーが、作業者にやけどを負わせたり、可燃物を燃やすだけの電流を発生させる場合があります。

Aunque las baterías principales tienen un voltaje bajo, una batería cortocircuitada o con contacto a tierra puede producir la corriente suficiente como para quemar material combustible o provocar quemaduras en el personal.

安全上の注意 8

⚠ 危険

Before removing any FRU, power off the computer, unplug all power cords from electrical outlets, remove the battery pack, and then disconnect any interconnecting cables.

Avant de retirer une unité remplaçable en clientèle, mettez le système hors tension, débranchez tous les cordons d'alimentation des socles de prise de courant, retirez la batterie et déconnectez tous les cordons d'interface.

Die Stromzufuhr muß abgeschaltet, alle Stromkabel aus der Steckdose gezogen, der Akku entfernt und alle Verbindungskabel abgenommen sein, bevor eine FRU entfernt wird.

לפני סילוק FRU כלשהו, יש לכבות את המחשב, לנתק את כל כבלי החשמל משקעי החשמל, להוציא את מארז הסוללה, ואז לנתק כבלי חיבור אחרים אם יש כאלה.

Prima di rimuovere qualsiasi FRU, spegnere il sistema, scollegare dalle prese elettriche tutti i cavi di alimentazione, rimuovere la batteria e poi scollegare i cavi di interconnessione.

FRU を取り外す前に、ThinkPad の電源を切って、すべての電源コードをコンセントから外してください。次に、バッテリー・パックを外し、相互接続ケーブルを外してください。

Antes de quitar una FRU, apague el sistema, desenchufe todos los cables de las tomas de corriente eléctrica, quite la batería y, a continuación, desconecte cualquier cable de conexión entre dispositivos.

安全上の注意

次の節では、ThinkPad の保守を行う前に、よく理解しておく必要のある安全上の注意を示します。

一般的な安全上の注意事項

次の規則に従って、一般的な安全確保に努めてください。

- 保守の最中および保守の後、マシンのある領域の整理整頓をしてください。
- 重い物を持ち上げるときは、次のようにします。
 1. 滑らないように、しっかりと立っていられるようにします。
 2. 足の間でオブジェクトの重量が同量になるよう分散します。
 3. ゆっくりとした持ち上げる力を使用します。持ち上げる時に、急な移動あるいはねじったりは絶対にしないでください。
 4. 立ち上がることによって、または足の筋肉で押し上げることによって持ち上げます。この動作は、背中の中の筋肉の負担を除去します。重量が 16 kg を超える物、または自分 1 人で持ち上げるには重過ぎると感じる物を持ち上げようとしないでください。
- お客様の危険につながる作業や、装置の安全を損なうような作業は行わないでください。
- マシンを起動する前に、必ず、他のサービス担当者やお客様側のスタッフが危険な場所にはいないか確かめます。
- マシンの保守を行う間、取り外したカバーを安全な場所で、すべての関係者から離れた場所に置きます。
- ツール・ケースを歩行領域から遠ざけて、他の人がつまづかないようにします。
- 緩い服を着用しないでください。マシンの動いている部分に引っかかる可能性があります。そでは、きちんと留めておくか、ひじの上までまくり上げておきます。髪が長い場合は、縛ってください。
- ネクタイやスカーフの端は衣服の中に入れておくか、不伝導性のクリップを使って、端から約 8 cm のところで留めておきます。
- 宝石、チェーン、金属フレームの眼鏡、または金属のファスナーが付いている服は着用しないでください。

重要: 金属のオブジェクトは電気の伝導体に適しています。
- ハンマーやドリルを使った作業、はんだ付け、ワイヤーの切断、スプリングの接続、溶剤の使用、そしてその他目に危険が及ぶ可能性のある作業を行うときは、安全眼鏡をかけてください。
- 保守の後には、すべての安全シールド、ガード、ラベル、および接地ワイヤーを再取り付けします。古くなっていたり障害のある安全装置は交換してください。
- マシンをお客様に返却する前に、すべてのカバーを正しく取り付けます。
- ファン放熱孔はマシンの内部部品に空気を循環させ、高熱になることを防ぎます。ファン放熱孔をふさがないように気を付けてください。

電気に関する安全上の注意事項

電気機器を取り扱うときは、次の規則を守ってください。

重要

承認済みのツールおよびテスト装置を使用してください。工具の中には、握りや柄の部分のソフト・カバーが感電防止のための絶縁性を持たないものがあります。

お客様の多くは、装置のそばに、静電気の放電を減らす小さな導電ファイバーを含むゴム製のフロア・マットをお持ちになっておられるでしょう。このタイプのマットを感電の保護として使用しないでください。

- 部屋の緊急電源オフ (EPO) スイッチを見つけて、スイッチまたは電気コンセントを切り離してください。電気事故が発生した場合は、スイッチを操作するか、または電源コードのプラグを素早く抜きます。
 - 危険な状態、または危険な電圧を持つ装置のそばで、1人で作業しないでください。
 - 次の作業を行う前には、すべての電源をすべて切り離してください。
 - 機械的検査の実行
 - 電源装置のそばでの作業
 - FRU の取り外しまたは取り付けを行う
 - マシンで作業を開始する前に、電源コードのプラグを抜きます。プラグを抜けない場合は、お客様に依頼して、マシンに電源を供給している電源ボックスの電源を切り、電源ボックスをオフ位置にロックします。
 - 露出した電気回路を持つマシンで作業する必要があるときは、次の注意事項を守ってください。
 - 電源オフ制御に慣れている別の人がそばにいることを確認してください。

重要: 別の人は、必要な場合に、電源のスイッチを切るためにその場にいる必要があります。
 - 電源オンした電気機器を扱うときは、1つの手のみを使用します。もう一方の手はポケットに入れておくか、後ろにしておきます。

重要: 感電は、完全な回路ができた場合にだけ起こります。上記の規則を遵守することにより、電流が体を通るのを防ぐことができます。
 - テスターを使用する時は、制御を正しく設定し、テスター用の承認済みプローブ・リードおよび付属品を使用します。
 - 適切なゴム製のマットの上に立ち (必要であれば、ローカルに取得)、金属フロア・ストリップおよびマシン・フレームといった接地からユーザーを絶縁します。
- 非常に高電圧の場所での作業のときは、特殊な安全上の注意を守ってください。これらの指示は保守情報の安全に関する節に記載されています。高電圧の測定時には、細心の注意を払ってください。
- 安全な操作状態のために電気ハンド・ツールを定期的に検査および保守してください。
 - 使い古されたり、壊れているツールおよびテスターを使用しないでください。

- 回路から電源が切断されていることをあらかじめ想定することは、絶対にしないでください。まず最初に、回路の電源がオフになっているか必ずチェック します。
- 作業域で起こりうる危険を常に注意してください。これらの危険の例は、湿ったフロア、接地されていない延長ケーブル、電源の過電流および安全接地の欠落などです。
- 電流の通じている回路にプラスチック・デンタル・ミラーの反射面で触らないでください。面は導電性があるので、触ると身体障害およびマシン損傷を引き起こす可能性があります。
- 次のパーツは、マシン内でそれらの通常の操作場所から取り外すとき、電源をオンにしたまま 保守作業を行わないでください。
 - 電源機構 (パワー・サプライ) 装置
 - ポンプ
 - 送風器およびファン
 - モーター・ジェネレーター上記と類似した装置。(この実践は装置の接地を確実にします。)
- 電気事故が起こった場合:
 - 用心して、ユーザー自身が被害にあわないようにしましょう。
 - 電源をオフに切り替えます。
 - 別の人を医療補助を呼びに行かせます。

安全検査ガイド

この検査ガイドの目的は、危険性が潜む状態を識別できるようにすることです。マシンの設計および製作段階において、ユーザーとサービス技術員を傷害から守るために必要な安全品目を取り付けられています。このガイドはそれらのアイテムのみを対象としています。この検査ガイドで紹介していない ThinkPad 以外の機構またはオプションを接続したことによる危険性の識別については、各自が適切な判断を行う必要があります。

危険な状態がある場合は、まずその危険の重大性を判別し、問題点を訂正せずに続行してよいかどうか判断してください。

次の状態と、その状態が示す危険性について考慮してください。

- 電気の危険性、特に 1 次電源 (フレーム上の 1 次電圧は重大または致命的な感電事故を起こすおそれがあります)
- 爆発の危険性 (損傷した CRT 表面やコンデンサーの膨張など)
- 機械的な危険性 (ハードウェアの緩み、欠落など)

危険が潜む状態があるかどうかを判別するには、どの保守作業を始めるときにも次のチェックリストを使用してください。検査は、電源オフ、および電源コードの切断から始めてください。

チェックリスト

1. 外側のカバーに損傷 (緩み、破損、またはエッジのとがり) がないか検査します。
2. ThinkPad の電源をオフにする。電源コードを外します。

3. 次の点について、電源コードを検査します。
 - a. 第 3 配線のアース・コネクタの状態が良好であるか。メーターを使って、外部アース・ピンとフレーム・アースの間のアース線の導通が 0.1 オーム以下であるか測定します。
 - b. 電源コードはパーツ・リストに指定されたタイプでなければなりません。
 - c. 絶縁体が摩耗してはいけません。
4. バッテリーのひび割れまたは膨張があるか検査します。
5. カバーを取り外します。
6. 明らかに ThinkPad 以外のパーツが使われている部分を検査します。 ThinkPad 以外のパーツの使用の安全性について、的確な判断を下します。
7. 装置内部に明らかに危険な状態がないか (例えば、金属の切りくず、汚染、水などの液体、火または煙による損傷の兆候など) を検査します。
8. ケーブルが摩耗していたり、はさまれていないか検査します。
9. 電源機構カバーのファスナー (ねじまたはリベット) が、外れていたり、損傷していないか検査します。

静電気放電の影響を受けやすい装置の取り扱い

トランジスターまたは集積回路 (IC) を含む ThinkPad の部分は、静電気放電 (ESD) の影響を受けやすいことを知っておく必要があります。 ESD による損傷は、物体間に帯電の差があるときに起こります。帯電を平均化して、マシン、パーツ、作業マット、およびそのパーツを取り扱う人の帯電がすべて同じになるようにして、ESD による損傷を防止してください。

注

1. ESD が下記に示す要件を超えたときは、その製品特定の ESD 手順を実行してください。
2. 使用する ESD 保護装置が、完全に有効であると承認 (ISO 9000) されたものであることを確認してください。

ESD の影響を受けやすいパーツを取り扱う際は、次の点に注意してください。

- パーツは、製品に挿入するまでに静電防止袋に入れたままにしておきます。
- 部品を取り扱っているとき、他の人に触れないようにします。
- 身体の静電気を除去するために、自分の肌に対して接地されたリスト・ストラップを着用します。
- パーツが、自分の衣服に触れないようにします。ほとんどの衣服は絶縁性になっており、リスト・ストラップを付けていても帯電したままになっています。
- 接地された作業マットの黒い面を使って、静電気のない作業面を作ります。このマットは、ESD の影響を受けやすい装置を取り扱う際には特に便利です。
- 下記にリストしたような接地システムを選択し、特定の保守要件に合った保護を可能にします。

注

ESD による損傷を防止するには、できれば接地システムを使用することが望ましいのですが、必須ではありません。

- ESD アース・クリップをフレーム・アース、アース・ブレード、または緑色の配線のアースに接続します。
- 二重絶縁のシステムまたはバッテリー駆動システムで作業するときは、ESD 共通アースまたは参照点を使います。これらのシステムでは、同軸またはコネクタ外部シェルが使えます。
- 交流電源で動作するコンピューターでは、AC プラグの丸いアース端子を使います。

接地要件

オペレーターの安全確保とシステム機能の正常実行のためには、ThinkPad の接地が必要です。電源コンセントが適切に接地してあるかどうかの確認は、資格のある電気技師が行います。

レーザー規格に関する記述

ThinkPad の一部のモデルには、製造時に CD-ROM ドライブや DVD-ROM ドライブなどの光学式ドライブが装備されています。これらのデバイスは、オプションとして別売りもされています。これらのドライブのうち 1 つが取り付けられていると、米国保健社会福祉省の連邦規約 (DHHS 21 CFR) の副章 J のクラス 1 レーザー製品の要件に準拠していると認定されます。それ以外の国では、このドライブはクラス 1 レーザー製品に関する国際電気標準会議 (IEC) 825 および CENELEC EN 60 825 の要件に準拠していると認定されています。

CD-ROM ドライブ、DVD-ROM ドライブ、またはその他のレーザー製品が取り付けられている場合は、次のことにご注意ください。

⚠ 注意

Use of controls or adjustments or performance of procedures other than those specified herein might result in hazardous radiation exposure.

O uso de controles, ajustes ou desempenho de procedimentos diferentes daqueles aqui especificados pode resultar em perigosa exposição à radiação.

凡未在这里指明的任何控制用法、调整、行为，都会导致严重后果。

Pour éviter tout risque d'exposition au rayon laser, respectez les consignes de réglage et d'utilisation des commandes, ainsi que les procédures décrites.

Werden Steuer- und Einstellelemente anders als hier festgesetzt verwendet, kann gefährliche Laserstrahlung auftreten.

Az itt előírt eljárásoktól, beállításoktól és vezérlésektől eltérni a lézersugárzás veszélye miatt kockázatos !

L'utilizzo di controlli, regolazioni o l'esecuzione di procedure diverse da quelle specificate possono provocare l'esposizione a.

Использование элементов настройки и выполнение процедур иных, чем указано здесь, может привести к опасному радиационному облучению.

Použitie kontrol, úprav alebo iných vykonaní od iných výrobcov, ako je v tomto špecifikované, mohlo by mať za následok nebezpečenstvo vystavenia sa vyžiarovaniu.

本書で指定された内容以外の、お客様による整備、調整、または手順を行った場合、レーザー光の放射の危険があります。

El uso de controles o ajustes o la ejecución de procedimientos distintos de los aquí especificados puede provocar la exposición a radiaciones peligrosas.

CD-ROM ドライブ、DVD-ROM ドライブ、または他の光学式ディスク・ストレージ・デバイスを開くと、危険なレーザー放射を受ける場合があります。これらのドライブの中には、保守可能なパーツはありません。絶対に開かないでください。

インストールされている CD-ROM ドライブ、DVD-ROM ドライブ、または他のストレージ・デバイスには、クラス 3A またはクラス 3B レーザー・ダイオードが組み込まれている場合があります。次の点に注意してください。

⚠ 危険

Emits visible and invisible laser radiation when open. Do not stare into the beam, do not view directly with optical instruments, and avoid direct exposure to the beam.

Radiação por raio laser ao abrir. Não olhe fixo no feixe de luz, não olhe diretamente por meio de instrumentos óticos e evite exposição direta com o feixe de luz.

开启时会有激光发射时，请勿直视激光光束，请勿直接查看视觉仪器，并且避免直接接触在激光光束之中。

Rayonnement laser si carter ouvert. Évitez de fixer le faisceau, de le regarder directement avec des instruments optiques, ou de vous exposer au rayon.

Laserstrahlung bei geöffnetem Gerät. Nicht direkt oder über optische Instrumente in den Laserstrahl sehen und den Strahlungsbereich meiden.

Kinyitáskor lézersugár ! Ne nézzen bele se szabad szemmel, se optikai eszközökkel. Kerülje a sugárnyalábbal való érintkezést !

Aperto l'unità vengono emesse radiazioni laser. Non fissare il fascio, non guardarlo direttamente con strumenti ottici e evitare l'esposizione diretta al fascio.

Открывая, берегитесь лазерного излучения. Не смотрите на луч, не разглядывайте его с помощью оптических инструментов, а также избегайте прямого воздействия лазерного луча.

Keď je laserová jednotka otvorená. Vyhňte sa priamemu pohľadu a nehladte priamo s optickými nástrojmi do lúča a vyhňte sa priamemu vystaveniu lúčov.

開けるとレーザー光が放射されます。光線を見つめたり、光学機械を使って直接見たりしないでください。

Radiación láser al abrir. No mire fijamente ni examine con instrumental óptico el haz de luz. Evite la exposición directa al haz.

概説

本章の説明は、PC-Doctor® for DOS 診断プログラムが搭載されている、あらゆる ThinkPad モデルにあてはまります。ただし、記述によっては、特定のモデルに適用されないものもあります。

最初にお読みください

保守を行う前に必ずこの項を読んで、注意事項を守ってください。

重要事項

- ThinkPad® の保守は、訓練を受けた有資格者だけが行ってください。
- FRU を交換する前に、『FRU の取り付けと取り外し』のページすべてを読んでください。
- FRU を交換する場合は、新しいナイロン被覆されたねじを使用してください。
- コピー、保存、フォーマットなどの書き込み操作時には特に注意してください。保守しようとしている ThinkPad のドライブ起動順序が変更されている可能性があります。ドライブを間違えて選択すると、データやプログラムが上書きされてしまうことがあります。
- FRU は、正しいモデルの新たな FRU に交換してください。FRU を交換するときは、ThinkPad のモデルと FRU の部品番号が正しいことを FRU パーツ・リストと照合して確認してください。
- 一時的で再現性のないエラーを理由に FRU を交換しないでください。一時的なエラーは、ハードウェアの欠陥とは関係のないさまざまな理由で生じることがあります。例えば、宇宙線による影響、静電気の放電、またソフトウェア・エラーなどです。FRU の交換は、問題が繰り返して起こる場合にだけ検討してください。それでも FRU に欠陥があると思われる場合は、エラー・ログをクリアして、もう一度テストを実行してください。エラーが再発生しない場合は FRU を交換しないでください。
- 正常な FRU を交換しないように注意してください。

最初に行うこと

FRU を返却する場合は、FRU に添付するパーツ交換表またはパーツ返却表に、以下のことを記述する必要があります。

- __ 1. 技術担当者の名前と電話番号
- __ 2. 保守作業日
- __ 3. ThinkPad が故障した日付
- __ 4. ThinkPad の購入日付
- __ 5. エラーの現象、画面に表示されているエラー・コード、ビープ音
- __ 6. FRU を交換するに至った過程と、参考にしたページ

最初にお読みください

- __ 7. 問題の FRU と、そのパーツ番号
- __ 8. ThinkPad の機種、モデル番号 (TYPE)、シリアル番号 (S/N)
- __ 9. お客様の名前と住所

保証に関する注意事項:

ThinkPad の故障の原因が、お客様の誤用、不注意、ご自身によるシステム構成の変更、または物理的に不適切な環境や操作環境、あるいはお客様自身の保守によるものである場合は、保証期間内であっても、修理は有償になることがあります。以下にリストするのは、修理期間内であってもサービスの対象にならない項目と、通常の使用方法ではかからない圧力をかけたためにシステムが示す異常状況です。

ThinkPad の問題を調べる前に、次のリストを読み、故障に保証期間内のサービスを適用できるかどうか検討してください。

保証期間内のサービスが適用されない場合

- 圧力をかけたり、落としたりしたことによる LCD のひび割れ
- 部品の損傷 (引っかき傷や染みなど表面的なもの)
- 表面部品のゆがみ、変形、または変色
- 過度の力を加えたことによる、プラスチック・パーツ、ラッチ、ピン、またはコネクターのひび割れまたは破損
- ThinkPad に水などの液体をこぼして生じた故障
- PC カードを不適切なスロットに挿入したり、互換性のないカードを挿入したりすることによって生じた故障
- 不適切なディスクの挿入または光学式ドライブの不適切な使用
- ディスケット・ドライブのカバーに圧力を加えたり、ドライブ内に異物を入れたり、ラベルを何枚も貼って分厚くなったディスクをディスク・ドライブに無理に挿入しようとしたりすることで生じた故障
- ディスケットの取り出しボタンの破損または変形
- サポートされていない装置を接続してヒューズが切れた場合
- ThinkPad のパスワードを忘れた場合 (この場合、ThinkPad は使用できなくなります)
- キーボードに水などの液体をこぼしたことによるキーの固着
- ThinkPad で正しくない AC アダプターを使用

次のような場合の修理も、保証期間サービスが適用されません。

- 不当な保守や修正によって、ThinkPad の部品が紛失している場合。
- ハードディスク・ドライブのスピンドルが雑音を発生するようになった場合、過度な力が加わったか、落とされた可能性があります。

関連の保守手順

ここでは、次のことについて記述しています。

- 『保守 Web サイト』
- 『Product Recovery ディスクを使用しての出荷時コンテンツの復元』
- 26 ページの『パスワード』
- 29 ページの『省電力機能』

保守 Web サイト

最新の保守用ディスクやシステム・プログラム・ディスクが入手可能になると、お知らせが <http://www.lenovo.com/spm> に掲載されます。

Product Recovery ディスクを使用しての出荷時コンテンツの復元

故障などの理由でハードディスク・ドライブを交換すると、新しいハードディスクには Product Recovery プログラムが入っていません。この場合は、リカバリー・ディスクを使用する必要があります。新しいハードディスクが届いたときに初期インストール済みソフトウェアをすぐにリカバリーできるようにリカバリー・ディスクとハードディスク・ドライブを同時に注文してください。注文するディスクについての情報は、226 ページの『リカバリー・ディスク』を参照してください。

製品リカバリー・ディスクを使用して工場出荷時コンテンツをインストールするには、以下を実行してください。

注

リカバリーは数時間を要します。所要時間は、使用する方法により異なります。リカバリー・ディスクを使用した場合のリカバリー所要時間は 5 時間以上です。

1. 光学式ドライブに「**Rescue and Recovery™ Disk1 of 1**」という CD を挿入してから、ThinkPad を再起動します。これには、数分間かかります。
2. 「Rescue and Recovery によるこそ」という画面が表示されたら、「**続行**」を押します。Rescue and Recovery メニューで「**システムの復元**」を選択します。ThinkPad の電源を入れるときはリカバリーに使用する USB デバイスを接続しておく必要があると警告するメッセージが表示されます。「**OK**」をクリックする。
3. 「システムの復元」ウィンドウが表示されます。「**ハードディスクを工場出荷時コンテンツに復元します**」を選択し、「**次へ**」をクリックします。警告が表示されますから、「**はい**」をクリックします。次のメニューが表示されます。「**I do not want to save any files (ファイルを保存しません)**」を選択し、「**次へ**」をクリックします。次のメニューが警告付きで表示されます。「**次へ**」を選択します。リカバリー処理中に ThinkPad の電源を落とさないようにという警告が表示されます。「**OK**」をクリックする。リカバリーを行うのは回復不能なシステム問題の場合のみだという、もう 1 つの警告が表示されます。「**OK**」をクリックする。

4. 「契約条件」ウィンドウが表示されますから、「**I accept these terms and conditions (これらの条件に同意します)**」を選択し、「**OK**」を押します。画面には前のメニューが残っている場合もありますが、Predesktop インストーラーはファイルのコピーを開始します。これが完了すると、ThinkPad は再起動し、ウィンドウで Product Recovery Supplemental Disk があれば挿入するよう求められます。「**いいえ**」を押します。
5. 次に、Product Recovery Disk 1 を光学式ドライブに挿入するようプロンプトが出されます。Product Recovery Disk 1 を光学式ドライブに挿入して、「**OK**」を押します。同様に、すべてのファイルのコピーが完了するまで、残りのリカバリー・ディスクを挿入するようプロンプトされます。
6. すべてのファイルがコピーされた後、ThinkPad は再起動し、「**Rescue and Recovery** によるこそ」画面に戻ります。この画面では「システムをリカバリーします。しばらく時間がかかります」というウィンドウが表示され、.IMZ ファイルが処理されます。

全体の進行状況表示バーによりこの処理を監査することができます。これには約 8 分間かかります。この間に最終リカバリー・ディスクが安全に取り出されることもありますが、このディスクはブート可能ではないため、光学式ドライブに残されたままとなることがあります。

7. 次に ThinkPad を再起動するようプロンプトが出されます。「**はい**」を選択します。警告ウィンドウが表示され、再起動を停止する最後のチャンスが与えられますが、約 5 秒後に自動的に消えます。ファイル処理が DOS フルスクリーン・モードで約 2 分間続行し、ThinkPad は Windows® デスクトップを再起動します。この時点よりユーザー介入は不要となり、それを回避する必要があります。
8. Windows セットアップがデスクトップ上で、IBM システム・セットアップの場合は DOS ウィンドウ上で続行され、進行状況は画面の右側にある初期インストール・ウィンドウで計測されます。これらの処理は、インストールされているソフトウェアを更新します。

アンチウイルス・ソフトウェアがインストールされていないという警告がシステム・トレイで繰り返し表示されますが、これは無視してください。デスクトップでの全処理には、約 25 分間かかります。

9. 次に ThinkPad が再起動し、さらにいくらかの DOS フルスクリーン処理を行い、再び再起動して Windows デスクトップに戻ります。そこで初期インストールがさらに約 12 分間続き、もう一度 DOS 画面を再起動してから、Windows スプラッシュ画面に戻り、さらに初期インストールするためにデスクトップに戻ります。

これはさらに約 10 分間続き、ThinkPad は NTFS 変換を行うために再起動してから、さらに再起動して OOBE (Out of Box Experience) 環境に入ります。

パスワード

どの ThinkPad コンピューターにも 3 つのパスワードが必要です。これらは、パワーオン・パスワード (POP)、ハードディスク・パスワード (HDP)、およびスーパーバイザー・パスワード (SVP) です。

これらのパスワードのいずれかが設定されていると、ThinkPad の電源がオンになるたびに画面にパスワード・プロンプトが表示されます。ThinkPad は、パスワードを入力するまで起動しません。

例外: SVP だけが設定されている場合、オペレーティング・システムの起動時にパスワード・プロンプトが表示されません。

パワーオン・パスワード:

パワーオン・パスワード (POP) は、無許可の人がシステムの電源を入れないように保護します。このパスワードを入力しないと、オペレーティング・システムを起動できません。

ハードディスク・パスワード:

ハードディスク・パスワード (HDP) には次の 2 つがあります。

- ユーザー HDP - ユーザー用。
- マスター HDP - システム管理者用。システム管理者は、ユーザーがユーザー HDP を変更した場合でも、このパスワードを使ってハードディスクにアクセスできます。

注: HDP には、「User」と「User + Master」の 2 つのモードがあります。「User + Master」モードでは 2 つの HDP が必要です。システム管理者は、この 2 つを同じ操作で入力します。システム管理者は、その後でシステム・ユーザーにユーザー HDP を渡します。

重要: ユーザー HDP を忘れてしまった場合は、マスター HDP が設定されているかどうか調べてください。これが設定されていれば、マスター HDP を使ってハードディスク・ドライブにアクセスできます。マスター HDP が使えない場合、Lenovo または Lenovo 技術担当者はユーザー HDP またはマスター HDP のどちらかをリセットするサービスも、ハードディスクからデータをリカバリーするサービスも行いません。ハードディスクは、有償で交換できます。

スーパーバイザー・パスワード:

スーパーバイザー・パスワード (SVP) は、BIOS Setup Utility に保管されているシステム情報を保護します。ユーザーは、BIOS Setup Utility にアクセスし、システム構成を変更するためには、SVP を入力しなければなりません。

重要: SVP を忘れてしまって、技術担当者に SVP を提供できない場合は、パスワードをリセットする保守手順はありません。システム・ボードを規定料金で交換してください。

パワーオン・パスワードを解除する方法

POP を忘れた場合にそれを解除するには、次の手順を実行します。

(A) SVP が指定されていない場合は、次のようにします。

1. ThinkPad の電源をオフにする。
2. バッテリー・パックを取り外す。

バッテリー・パックの取り外し方法については、65 ページの『1010 バッテリー・パック』を参照してください。

3. バックアップ・バッテリーを取り外す。

バックアップ・バッテリーの取り外し方法については、87 ページの『1140 バックアップ・バッテリー』を参照してください。

4. ThinkPad の電源をオンにし、POST が終了するまで待つ。

POST が終了しても、パスワード・プロンプトは表示されません。これで POP は解除されました。

5. バックアップ・バッテリーとバッテリー・パックを取り付け直す。

(B) SVP が指定されており、技術担当者がそれを知っている場合は、次のようにします。

1. ThinkPad の電源をオンにし、「To interrupt normal startup, press the blue ThinkVantage button (通常の起動を中断するには、青い ThinkVantage ボタンを押してください)」というメッセージが画面左下に表示されたら、ThinkVantage® ボタンを押す。Rescue and Recovery 画面が開きます。

パスフレーズ機能をサポートしているモデルの場合、画面に POP アイコンが表示されている間に F1 を押し、次に POP を入力します。他のモデルの場合は、POP を入力します。

注: ThinkPad コンピューターが Passphrase 機能をサポートしているかどうかをチェックするには、BIOS Setup Utility を入力し、**Security** → **Password** へ進んでください。「**Using Passphrase**」項目がメニュー上に表示された場合は、ThinkPad コンピューターでこの機能が使用できます。

2. 「**BIOS へのアクセス**」をクリックします。システムの再起動を確認するウィンドウが表示されます。
3. 「はい」をクリックします。ThinkPad が再起動し、BIOS Setup Utility 画面が開きます。
4. カーソル方向指示キーを使ってメニューを下に移動し、「**Security**」を選択します。
5. 「**Password**」を選択します。
6. 「**Power-On Password (パワーオン・パスワード)**」を選択します。
7. 「**Enter Current Password (カレント・パスワードを入力)**」フィールドにカレント SVP を入力します。その後、「**Enter New Password**」フィールドを空白のまま、Enter を 2 回押します。
8. 「Changes have been saved (変更が保存されました)」ウィンドウで Enter を押す。
9. F10 を押してから、「Setup confirmation (セットアップの確認)」ウィンドウで「**Yes (はい)**」を選択する。

ハードディスク・パスワードを解除する方法

重要: 「**User**」モードが選択されているときに、ユーザー HDP を忘れてしまい、技術担当者にそれを提示できない場合、Lenovo も Lenovo 認定サービス業者も、ユーザー HDP をリセットするサービスも、ハードディスクからデータをリカバリーするサービスも行いません。ハードディスクは、有償で交換できます。

SVP およびマスター HDP が分かっているときに、忘れてしまったユーザー HDP を解除するには、次の手順を実行します。

1. ThinkPad を起動して「To interrupt normal startup, press the blue ThinkVantage button」というメッセージが画面左下に表示されたら、ThinkVantage ボタンを押す。Rescue and Recovery 画面が開きます。

パスフレーズ機能をサポートしているモデルの場合、画面に HDP アイコンが表示されている間に F1 を押し、次にマスター HDP を入力します。他のモデルの場合は、マスター HDP を入力します。

注: ThinkPad コンピューターが Passphrase 機能をサポートしているかどうかをチェックするには、BIOS Setup Utility を入力し、「Security」→「Password」へ進んでください。「Using Passphrase」項目がメニュー上に表示された場合は、ThinkPad コンピューターでこの機能が使用できません。

2. 「BIOS へのアクセス」をクリックします。システムの再起動を確認するウィンドウが表示されます。
3. 「はい」をクリックします。ThinkPad が再起動し、BIOS Setup Utility 画面が開きます。
4. カーソル方向指示キーを使ってメニューを下に移動し、「Security」を選択します。
5. 「Password」を選択します。
6. 「Hard-disk x password (ハードディスク x パスワード)」を選択します。ここで、x はハードディスク・ドライブのドライブ名です。ポップアップ・ウィンドウがオープンします。
7. 「Master HDP (マスター HDP)」を選択します。
8. 「Enter Current Password (カレント・パスワードを入力)」フィールドにカレント・マスター HDP を入力します。その後、「Enter New Password」フィールドをブランクのまま、Enter を 2 回押します。
9. F10 を押す。
10. 「Setup Configuration (セットアップ構成)」ウィンドウで「Yes (はい)」を選択します。

これで、ユーザー HDP とマスター HDP の両方が解除されたこととなります。

省電力機能

電力消費量を減らすために、ThinkPad には、スクリーン・ブランク、スタンバイ、および休止状態の 3 つの省電力モードが備わっています。

スクリーン・ブランク・モード

スクリーン・ブランク・モードには、次のように 3 つのタイプがあります。

1. Fn + F3 を押した場合、または BIOS Setup Utility で「LCD off timer (LCD オフ・タイマー)」に設定した時間が満了した場合、
 - LCD ディスプレイのバックライトがオフになる。
 - ハードディスク・ドライブのモーターが停止する。
 - スピーカーがミュートになる。

2. Advanced Configuration and Power Interface (ACPI) オペレーティング・システムを使用していて、Fn + F3 を押した場合、
 - LCD ディスプレイのバックライトがオフになる。
 - ハードディスク・ドライブのモーターが停止する。
3. オペレーティング・システムの「モニタの電源を切る」タイマーで設定された時間が満了する場合、
 - LCD ディスプレイのバックライトがオフになる。

スクリーン・ブランク・モードを終了して通常の操作をレジュームするには、何かキーを押します。

スタンバイ状態

ThinkPad がスタンバイ状態になると、スクリーン・ブランク・モードの状況に加え、次の状態になります。

- LCD ディスプレイの電源オフ。
- ハードディスク・ドライブの電源オフ。
- CPU が停止する。

スタンバイ状態にするには、Fn + F4 を押します。

注: ACPI オペレーティング・システムを使用している場合、Fn+F4 のアクションを変更できます。

次の状況では、ThinkPad は自動的にスタンバイ状態になります。

- タイマーに「サスペンド時間」が設定されていて、キーボード、トラックポイント、ハードディスク、パラレル・コネクタ、またはディスク・ドライブをユーザーがその時間内に操作しない場合。
- バッテリー・インジケーターがオレンジの点滅になって、バッテリー残量が少ないことを示している場合。(代わりに、「省電力のプロパティ」ウィンドウで「バッテリー少量時にハイバネーションに入る」が選択されている場合は、ThinkPad は休止状態になります。)

ThinkPad がスタンバイ状態から戻って操作をレジュームするようするには、次のいずれかを実行します。

- Fn キーを押す。
- LCD カバーを開きます。
- 電源ボタンをオンにする。

また、次のいずれかのイベントでも、ThinkPad はスタンバイ状態から自動的に戻って操作をレジュームします。

- シリアル装置または PC カード装置から呼び出し通知 (RI) 信号が出された。(Windows 2000 は、PC カードによる呼び出し通知 (RI) レジュームをサポートしていません。)
- レジューム・タイマーで設定された時間が経過する。

注: スタンバイ状態に入った直後は、ThinkPad はすべての入力を受け付けなくなります。通常の操作状態に再び入ってアクションをとる前に、数秒間待機してください。

休止状態

休止状態では、ThinkPad は次のような状態になります。

- システムの状態、RAM、VRAM、およびセットアップ・データがハードディスクに保存される。
- システムの電源がオフになる。

注: ThinkPad が、ドッキング・ステーションにドッキングされているときに休止状態に入った場合、通常のコピーをレジュームする前にドッキング解除しないでください。ドッキング解除してから、通常のコピーを再開しようとする、エラー・メッセージが表示され、システムを再起動しなければならなくなります。

ThinkPad が休止状態に入るようにするには、次のいずれかを実行します。

- Fn + F12 キーを押す。
- ACPI オペレーティング・システムを使用しており、次のアクションのいずれかをイベントとして定義してあると、システムは休止状態に入り、アクションを実行します。
 - ふたを閉じる。
 - 電源ボタンを押す。
 - Fn + F4 キーを押す。

また、ThinkPad は、次のいずれかの条件でも休止状態に入ります。

- タイマーに「休止時間」が設定されていて、かつ、キーボード、トラックポイント、ハードディスク、パラレル・コネクタ、またはディスケット・ドライブをユーザーがその時間内に操作しない場合。
- スタンバイ状態でタイマー条件が満たされている場合。

電源がオンになると、ThinkPad は休止状態から戻り、操作をレジュームします。ハードディスク上の起動レコードの中にある休止状態の活動記録が読み込まれ、ハードディスクからシステム状況が復元されます。

保守の手順

次の手順は、ThinkPad に関する問題を識別して修復する際のガイドとして使用します。

注: 診断テストの対象となるのは、ThinkPad 製品だけです。ThinkPad 以外の製品、プロトタイプ・カード、または改造されたオプションを使用している場合は、エラー表示が正しくなかったり、無効なシステム応答が返されたりすることがあります。

1. エラーをできるだけ詳細に識別する。
2. 状況を確認する。診断テストを実行するか同じ操作を繰り返して、エラーを再発させます。

ThinkPad のテスト

ThinkPad には、PC-Doctor[®] for DOS と呼ばれるテスト・プログラム (以後 *PC-Doctor* と呼びます) が備えられています。PC-Doctor に組み込まれている診断テストを実行して、エラーを検出できます。ここでは、その手順の概要を説明します。詳細は、モデルに固有の機能によって異なります。40 ページの『製品仕様』を参照してください。

ThinkPad の構成によっては、PC-Doctor が正しく実行されない場合があります。この問題を避けるには、PC-Doctor を実行する前に、BIOS Setup Utility を使用して ThinkPad のセットアップを初期化する必要があります。「BIOS Setup Utility」画面で、F9、Enter、F10 を押してから、Enter を押します。

注: ThinkPad の構成を初期化する際に、シリアル・ポートなど一部の装置が使用不可になります。これらの装置のいずれかをテストする場合は、PS2.EXE を使用してその装置を使用可能にする必要があります。

ThinkPad がドッキング・ステーションをサポートしている場合であっても、PC-Doctor は、ドッキング・ステーション内の装置のテストには使えません。USB デバイスをテストするには、デバイスを ThinkPad の USB コネクタに接続してください。ウルトラベイ・デバイスをテストするには、それを ThinkPad のウルトラベイ・スリム・スロットに取り付けます。

PC-Doctor 診断ディスクの作成

X60 では、ThinkVantage Rescue and Recovery を使用して、PC-Doctor ディスクを作成することができます。

PC-Doctor ディスクを Rescue and Recovery から作成するには、以下の作業を行います。

1. POST 実行中に ThinkVantage の青色ボタンを押して、ThinkVantage Rescue and Recovery アプリケーションに入ります。
2. ThinkVantage Rescue and Recovery アプリケーションがロード処理を完了した時点で、「Create diagnostic diskettes」アイコンをダブルクリックします。
3. デジタル署名認証には 15 秒ほどかかり、それから、ThinkPad は PC-DOS モードで再起動します。
4. バッチ・ファイルが自動的に開始され、起動ディスクを作成するプロンプトが表示されます。ディスクが何枚必要かが表示されます。
 - a. 各ディスクを順番に挿入するように指示されます。
 - b. 通常は、Enter キーを押すだけで、ディスク・ドライブでディスクを作成することができます。
 - c. 各ディスクは、PC-Doctor for DOS 起動イメージによって内容が削除され、フォーマットされます。
5. すべてのディスクが作成されると、ThinkPad は再起動します。診断を開始する場合は、ドライブからすべてのディスクを取り出すか、作成された最初のディスクを挿入するよう指示されます。

テストを実行する手順は、次のとおりです。

注: 次の手順では、項目を選択するのに矢印キーだけでなくトラックポイントも使用できます。Enter を押す代わりに、左ボタンをクリックしてください。

1. ディスク・ドライブに PC-Doctor ディスクを挿入し、ThinkPad の電源をオンにする。

ThinkPad の電源をオンにできない場合は、36 ページの『電源システムの検査』に進んで、給電部をチェックします。

エラー・コードが表示された場合は、50 ページの『FRU 故障判別リスト』に進みます。

最初の画面で、モデルを選択して Enter を押します。画面上の指示に従います。

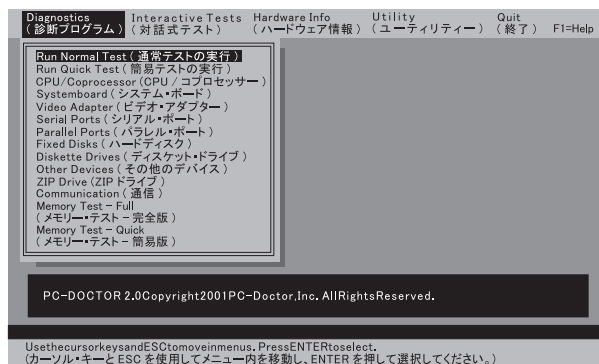
2. PC-Doctor のメインパネルが表示される。
3. 矢印キーを使用して「**Diagnostics (診断プログラム)**」を選択し、Enter を押す。

プルダウン・メニューが表示されます。(メニューの正確な形式は、モデルによって異なります。)

注: PC-Doctor メニューは、正式なサポートされる装置のリストを意味しません。サポートされない装置名が PC-Doctor メニューに表示されることがあります。

テスト・メニューのオプションは、次のとおりです。

Diagnostics (診断プログラム)	Interactive Tests (対話式テスト)
<ul style="list-style-type: none"> • Run Normal Test (通常テストの実行) • Run Quick Test (簡易テストの実行) • CPU/Coprocessor (CPU/コプロセッサ) • Systemboard (システム・ボード) • Video Adapter (ビデオ・アダプター) • Serial Ports (シリアル・ポート) • Parallel Ports (パラレル・ポート) • Fixed Disks (ハードディスク) • Diskette Drives (ディスク・ドライブ) • Other Devices (その他の装置) • ThinkPad Devices (ThinkPad デバイス) • Communication (通信) • Wireless LAN (ワイヤレス LAN) • Memory Test - Full (メモリー・テスト - 完全版) • Memory Test - Quick (メモリー・テスト - 簡易版) 	<ul style="list-style-type: none"> • Keyboard (キーボード) • Video (ビデオ) • Internal Speaker (内蔵スピーカー) • Mouse (マウス) • Diskette (ディスク) • System Load (システム負荷) • Optical Drive Test (光学式ドライブ・テスト) • Intel Wireless Radio (インテル ワイヤレス 無線)
<p>注:</p> <ul style="list-style-type: none"> • 「Interactive Tests (対話式テスト)」の「Keyboard (キーボード)」テストでは、Fn キーは少なくとも 2 秒間押したままにする必要があります。そうしなければ、キーは検知されません。 • 「Video Adapter (ビデオ・アダプター)」テストは、ThinkPad の LCD ディスプレイだけをサポートします。ご使用のコンピューターに外付けモニターを接続している場合は、PC-Doctor for DOS 実行前にそのモニターを切り離します。 • 「Digital Signature Chip (デジタル署名チップ)」をテストするには、そのチップを使用可能にしておく必要があります。 • 「Serial Ports (シリアル・ポート)」または「Parallel Ports (パラレル・ポート)」をテストする場合は、ThinkPad がウルトラベース X6 (X6 UltraBase™) に接続されている必要があります。 	



4. 適用可能な機能テストを実行する。

5. 画面上の指示に従います。問題がある場合、PC-Doctor はそれを説明するメッセージが表示されます。
6. テストを終了するには、「Quit (終了)」→「Exit Diag (ダイアログの終了)」を選択する。

テストを取り消す場合は、Esc を押します。

注: PC-Doctor を実行した後で、システム時刻/日付を検査し、必要に応じて再設定してください。

PC-Doctor を使用したシステム情報の検出

PC-Doctor は、次のシステム情報を検出できます。

ハードウェア情報

- システム構成
- メモリーの内容
- 物理ディスク・ドライブ
- 論理ディスク・ドライブ
- VGA 情報
- IDE ドライブ情報
- PCI 情報
- PNPISA 情報
- SMBIOS 情報
- VESA LCD 情報
- ハードウェア・イベント・ログ

ユーティリティー

- Run External Tests (外部テストの実行)
- Surface Scan Hard Disk (ハードディスクの表面スキャン)
- Benchmark System (システムのベンチマーク)
- DOS Shell (DOS シェル)
- Tech Support Form (技術サポート・フォーム)
- Battery Rundown (バッテリー検査)
- View Test Log (テスト・ログの表示)
- Print Log (ログの印刷)
- Save Log (ログの保存)
- Full Erase Hard Drive (ハードディスクの完全消去)
- Quick Erase Hard Drive (ハードディスクの高速消去)

PC-Doctor for Windows

この製品は、ThinkPad に関連する問題をトラブルシューティングして解決するのに役立つよう設計されています。下記のカテゴリの 1 つを選択して、症状および解決策を表示してください。

- CHECK SYSTEM HEALTH (システムの状態をチェック)
- SYSTEM AND DEVICE TESTS (システムとデバイステスト)
- LENOVO TROUBLESHOOTING (Lenovo のトラブルシューティング)
- CENTER (センター)
- SYSTEM REPORTS (システム・レポート)
- UPDATES AND SUPPORT (更新とサポート)

電源システムの検査

症状を確認するには、次のようにします。

1. ThinkPad の電源をオフにする。
2. バッテリー・パックを取り外す。
3. AC アダプターを接続する。
4. ThinkPad の電源をオンにしたとき、電源が供給されるかどうか調べる。
5. ThinkPad の電源をオフにする。
6. AC アダプターを取り外し、充電済みのバッテリー・パックを取り付ける。
7. ThinkPad をオンにすると、バッテリー・パックで電力が供給されるかを調べる。

問題の原因が電源にあると考えられる場合は、次の電源機構検査のうち該当するものを参照してください。

- 『AC アダプターの検査』
- 37 ページの『動作中の充電の検査』
- 37 ページの『バッテリー・パックの検査』
- 38 ページの『バックアップ・バッテリーの検査』

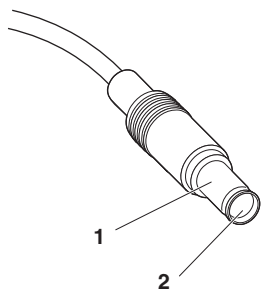
AC アダプターの検査

AC アダプターで ThinkPad を作動中にエラーが起こる場合には、この検査を行います。

- ポート・リプリケーターを使用しているときに限り電源の問題が発生する場合は、ポート・リプリケーターを交換する。
- 電源状況インジケーターがオンにならない場合は、AC アダプターの電源コードの導通と取り付けが正しいかどうか調べる。
- ThinkPad が動作中に充電を行わない場合は、『動作中の充電の検査』に進む。

AC アダプターを検査するには、次の手順を実行します。

1. ThinkPad から AC アダプター・ケーブルを抜く。
2. AC アダプター・ケーブルのプラグの出力電圧を測定する。(下図を参照)



ピン	電圧 (V DC)
1	アース
2	+19.5 から +21.0

3. 測定電圧が範囲外の場合は、AC アダプターを交換する。
4. 測定電圧が範囲内にある場合は、次の手順に従う。
 - システム・ボードを交換する。
 - それでも問題が解決しない場合は、40 ページの『製品仕様』に進む。

注: AC アダプターから生じるノイズは必ずしもアダプターの故障を示すものではありません。

動作中の充電の検査

動作中にバッテリーが正しく充電されたかどうかを検査するには、放電済みのバッテリー・パックか、または ThinkPad に取り付けられた時点でバッテリー残量が 50% 未満のバッテリー・パックを使います。

動作中充電を行います。バッテリー・インジケータまたはアイコンがオンにならない場合は、バッテリー・パックを取り外して、常温に戻るまで放置します。その後、バッテリー・パックを再度取り付けます。それでも充電中インジケータがオンにならない場合は、バッテリー・パックを交換します。

それでも充電中インジケータが点灯しない場合は、システム・ボードを交換します。次に、バッテリー・パックを取り付けます。まだ充電されていない場合は、次の節に進みます。

バッテリー・パックの検査

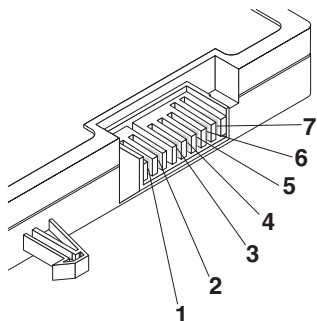
バッテリーの充電は、バッテリー・メーターでバッテリー残量が全容量の 95% 未満になると開始されます。この状態で、バッテリー・パックは、100% にまで充電されます。これは、バッテリー・パックが過充電状態になったり、バッテリー・パックの寿命が短くなることを防ぐためです。

バッテリーの状況をチェックする場合には、Windows タスクバーのアイコン・トレイにある「バッテリー・メーター」アイコンにマウス・ポインターを移動し、しばらく待ちます（ただし、クリックしないでください）。そうすると、バッテリー残量のパーセントが表示されます。バッテリーについての詳細を表示するには、「バッテリー・メーター」アイコンをダブルクリックします。

注: バッテリー・パックが熱いと充電できないことがあります。そのような場合には、ThinkPad から取り外して、常温でしばらく放置します。バッテリー・パックが冷却されたら、取り付け直して再充電します。

バッテリー・パックの検査は、次のようにします。

1. ThinkPad の電源をオフにする。
2. バッテリー・パックを取り外して、バッテリー端子の 1 (+) と 5 (-) の間の電圧を測定する。(下図を参照)



端子	電圧 (V DC)
2	+ 0 から + 14.4
6	アース (-)

3. 電圧が DC +14.4 V 未満を示すときは、バッテリー・パックは放電されている。

注: 状況インジケータがオンにならない場合でも、再充電には少なくとも 3 時間かかります。

再充電後も DC +14.4 V 未満ならば、バッテリーを交換します。

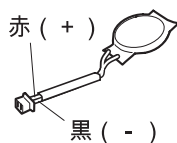
4. 電圧が DC +14.4 V を超えている場合は、バッテリー端子の 4 と 5 の間の抵抗を測定する。抵抗値は 4 から 30 K Ω である必要があります。

抵抗値が正しくない場合は、バッテリー・パックを交換します。抵抗値が正しい場合は、システム・ボードを交換します。

バックアップ・バッテリーの検査

次の手順を実行します。

1. ThinkPad の電源をオフにして、ThinkPad から AC アダプターを取り外す。
2. ThinkPad を裏返す。
3. バッテリー・パックを取り外す (65 ページの『1010 バッテリー・パック』を参照)。
4. バックアップ・バッテリーを取り外す (87 ページの『1140 バックアップ・バッテリー』を参照)。
5. バックアップ・バッテリーの電圧を測定する。下図を参照してください。



コード	電圧 (V DC)
赤	+2.5 から +3.2
黒	アース

- 電圧が正しい場合は、システム・ボードを交換する。
- 電圧が正しくない場合は、バックアップ・バッテリーを交換する。
- 交換後もバックアップ・バッテリーがすぐに放電する場合は、システム・ボードを交換する。

ThinkPad X60、X60s、X61、および X61s

製品仕様	40	2020 インバーター・カード	107
仕様	40	2030 Bluetooth ドーター・カード	108
X60、X60s、X61、および X61s の状況インジケ		2040 LCD	109
ーター	43	2050 ワイヤレス WAN 格納式アンテナ	112
FRU テスト	46	2060 ワイヤレス WAN アンテナ・ケーブル	
Fn キーの組み合わせ	48	(SPWG)	113
FRU 故障判別リスト	50	2070 ワイヤレス LAN アンテナ・ケーブル	
数値エラー・コード	50	(SPWG)	114
エラー・メッセージ	55	2080 ちょうつがい	116
ピープ音が鳴る場合	57	2090 ワイヤレス LAN アンテナ・ケーブル	
ピープ音が鳴らない場合	57	(TMD)	120
LCD (液晶) ディスプレイ関連の症状	58	2100 ワイヤレス WAN アンテナ・ケーブル	
再現性のない問題	59	(TMD)	122
判別しにくい問題	59	2110 LCD パネルと LCD ケーブル	124
FRU の交換に関する注意事項	60	各部の名称と位置	126
ねじに関する注意事項	60	ThinkPad X60、X60s、X61、および X61s の正	
シリアル番号 (S/N) の保存	61	面図	126
システム・ユニットのシリアル番号 (S/N) の		ThinkPad X60、X60s、X61、および X61s の背	
復元	61	面図	127
UUID の保存	62	ThinkPad X60、X60s、X61、および X61s の底	
ECA 情報の読み取りまたは書き込み	62	面図	128
FRU の取り外しと取り付け	64	ThinkPad X6 ウルトラベース背面図	129
1010 バッテリー・バック	65	ThinkPad X6 ウルトラベース底面図	130
1020 ハードディスク・ドライブ (2.5 型) および		パーツ・リスト	131
HDD ゴム製レール	66	全体	131
1030 DIMM カバー	68	LCD FRU	204
1040 DIMM	69	12.1 インチ XGA TFT	204
1050 キーボード	70	キーボード	224
1060 上部ケース	74	リカバリー・ディスク	226
1070 指紋センサー	77	Windows XP Professional SP2 CD の場合	226
1080 ハードディスク (1.8 型)	78	Windows XP Home Edition CD の場合	231
1090 ハードディスク・ハウジング (1.8 インチ)	79	Windows Vista Business (32 ビット) DVD の	
1100 ワイヤレス WAN PCI Express ミニ・カー		場合	232
ド	80	Windows Vista Business (64 ビット) DVD の	
1110 インテル Turbo Memory カード	82	場合	235
1120 ワイヤレス LAN PCI Express ミニ・カード	83	Windows Vista Home Basic (32 ビット) DVD	
1130 MDC	86	の場合	236
1140 バックアップ・バッテリー	87	Windows Vista Ultimate (32 ビット) DVD の	
1150 第 2 ファン	88	場合	237
1160 スピーカー	89	その他のパーツ	238
1170 DC-in および RJ-11 コネクター	90	AC アダプター	240
1180 LCD アセンブリー	91	共通パーツ・リスト	241
1190 ハードディスク・サブカード	97	ツール	241
1200 システム・ボードおよび下部ケース・アセン		電源コード	242
ブリー (ラベル付き)	98	特記事項	243
1210 ファン・シンク	102	商標	244
2010 LCD ベゼル	104		

製品仕様

ここでは、次の製品固有の情報を記載します。

- 『仕様』
- 43 ページの『X60、X60s、X61、および X61s の状況インジケータ』
- 46 ページの『FRU テスト』
- 48 ページの『Fn キーの組み合わせ』

仕様

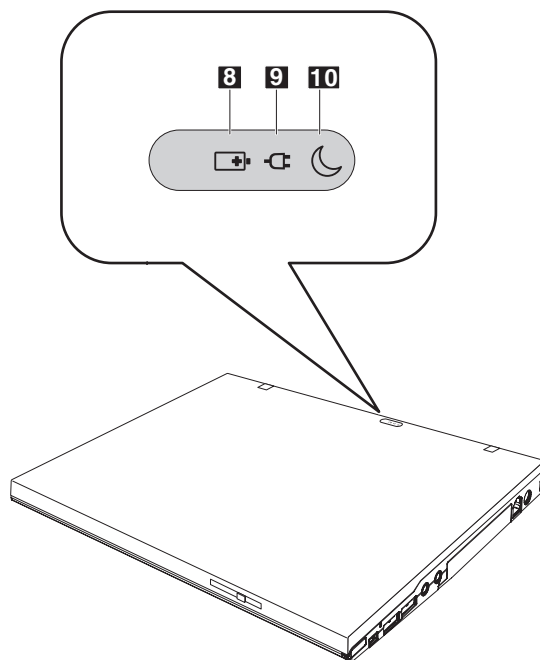
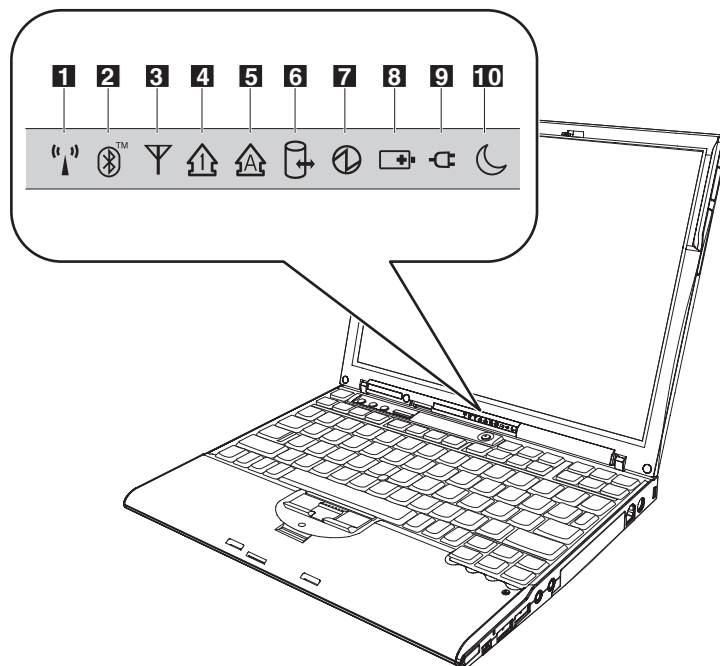
機構	説明
プロセッサ	<ul style="list-style-type: none"> • インテル® Core™ 2 Duo プロセッサ T8300、標準電圧 (2.40 GHz、800 MHz FSB、3 MB L2 キャッシュ) • インテル Core 2 Duo プロセッサ T8100、標準電圧 (2.10 GHz、800 MHz FSB、3 MB L2 キャッシュ) • インテル Core 2 Duo プロセッサ T7500、標準電圧 (2.20 GHz、800 MHz FSB、4 MB L2 キャッシュ) • インテル Core 2 Duo プロセッサ T7300、標準電圧 (2.00 GHz、800 MHz FSB、4 MB L2 キャッシュ) • インテル Core 2 Duo プロセッサ T7250、標準電圧 (2.00 GHz、800 MHz FSB、2 MB L2 キャッシュ) • インテル Core 2 Duo プロセッサ T7100、標準電圧 (1.80 GHz、800 MHz FSB、2 MB L2 キャッシュ) • インテル Core 2 Duo プロセッサ T7200、標準電圧 (2.00 GHz、667 MHz FSB、4 MB L2 キャッシュ) • インテル Core 2 Duo プロセッサ T5600、標準電圧 (1.83 GHz、667 MHz FSB、2 MB L2 キャッシュ) • インテル Core 2 Duo プロセッサ T5500、標準電圧 (1.66 GHz、667 MHz FSB、2 MB L2 キャッシュ) • インテル Core Duo プロセッサ T2500、標準電圧 (2.00 GHz、667 MHz FSB、2 MB L2 キャッシュ) • インテル Core Duo プロセッサ T2400、標準電圧 (1.83 GHz、667 MHz FSB、2 MB L2 キャッシュ) • インテル Core Duo プロセッサ T2300、標準電圧 (1.66 GHz、667 MHz FSB、2 MB L2 キャッシュ) • インテル Core Duo プロセッサ T2300E、標準電圧 (1.66 GHz、667 MHz FSB、2 MB L2 キャッシュ) • インテル Core Solo プロセッサ T1300、標準電圧 (1.66 GHz、667 MHz FSB、2 MB L2 キャッシュ) • インテル Core 2 Duo プロセッサ L7700、低電圧 (1.80 GHz、800 MHz FSB、4 MB L2 キャッシュ) • インテル Core 2 Duo プロセッサ L7500、低電圧 (1.60 GHz、800 MHz FSB、4 MB L2 キャッシュ) • インテル Core 2 Duo プロセッサ L7300、低電圧 (1.40 GHz、800 MHz FSB、4 MB L2 キャッシュ) • インテル Core 2 Duo プロセッサ L7400、低電圧 (1.50 GHz、667 MHz FSB、4 MB L2 キャッシュ)










機構	説明
プロセッサ (続き)	<ul style="list-style-type: none"> • インテル Core Duo プロセッサ L2400、低電圧 (1.66 GHz、667 MHz FSB、2 MB L2 キャッシュ) • インテル Core Duo プロセッサ L2300、低電圧 (1.50 GHz、667 MHz FSB、2 MB L2 キャッシュ) • インテル Core Solo プロセッサ U1400、超低電圧 (1.20 GHz、533 MHz FSB、2 MB L2 キャッシュ) • インテル Core Solo プロセッサ U1300、超低電圧 (1.06 GHz、533 MHz FSB、2 MB L2 キャッシュ)
メモリー (標準およびオプション)	<ul style="list-style-type: none"> • 256 MB DDR2-667 SDRAM SO-DIMM (PC2-5300) カード • 512 MB DDR2-667 SDRAM SO-DIMM (PC2-5300) カード • 1 GB DDR2-667 SDRAM SO-DIMM (PC2-5300) カード • 2 GB DDR2-667 SDRAM SO-DIMM (PC2-5300) カード • 2 GB DDR2-533 SDRAM SO-DIMM (PC2-4200) カード
バス・アーキテクチャー	<ul style="list-style-type: none"> • HUB リンク • PCI バス • LPC バス
Video (ビデオ)	<ul style="list-style-type: none"> • グラフィック・チップ: インテル 945GM • ビデオ・メモリー計: UMA、128MB 最大
CMOS RAM	<ul style="list-style-type: none"> • 242 バイト
ハードディスク・ドライブ	<ul style="list-style-type: none"> • 30.0 GB、1.8 型、PATA インターフェース • 40.0 GB、1.8 型、PATA インターフェース • 60.0 GB、1.8 型、PATA インターフェース • 40.0 GB、2.5 型、SATA インターフェース • 60.0 GB、2.5 型、SATA インターフェース • 80.0 GB、2.5 型、SATA インターフェース • 100.0 GB、2.5 型、SATA インターフェース • 120.0 GB、2.5 型、SATA インターフェース • 160.0 GB、2.5 型、SATA インターフェース • 200.0 GB、2.5 型、SATA インターフェース
ディスプレイ	<ul style="list-style-type: none"> • 12.1 インチ、16M 色、超広角表示 XGA (1024 × 768 解像度) TFT カラー LCD
I/O ポート (システム)	<ul style="list-style-type: none"> • 外付けモニター・コネクタ • RJ11 コネクタ • RJ45 コネクタ • ステレオ・ヘッドホン・ジャック • モノラル・マイクロホン・ジャック • USB コネクタ × 3 • PCMCIA カード・バス • 赤外線ポート 注: 赤外線ポートは ThinkPad X61 および X61s コンピューターでは使用できません。 • ドッキング・コネクタ • DC 入力 • IEEE 1394 コネクタ • Bluetooth アンテナ (Bluetooth モデルのみ)


機構	説明
I/O ポート (ThinkPad X6 ウルトラベース)	<ul style="list-style-type: none"> • 外付けモニター・コネクタ • RJ11 コネクタ • RJ45 コネクタ • パラレル・コネクタ • シリアル・コネクタ • USB コネクタ × 4 • DC 入力 • ステレオ・スピーカー • モノラル・マイクロホン・ジャック • ステレオ・ヘッドホン・ジャック
内部モデム	<ul style="list-style-type: none"> • 56.6 Kbps
オーディオ	<ul style="list-style-type: none"> • 内蔵モノラル・スピーカー • ソフトウェア制御ボリューム
赤外線通信	<ul style="list-style-type: none"> • IrDA 1.1 <p>注: 赤外線ポートは ThinkPad X61 および X61s コンピューターでは使用できません。</p>
PCI Express ミニ・カード	<ul style="list-style-type: none"> • 802.11a/b/g (ワイヤレス LAN) • 802.11b/g (ワイヤレス LAN) • ワイヤレス WAN • 802.11n (ワイヤレス LAN)
PC カード	<ul style="list-style-type: none"> • タイプ II (1 枚)
SD カード	<ul style="list-style-type: none"> • I/O サポート有り
ウルトラベイ・デバイス	ウルトラベイ・スリム (ウルトラベース ThinkPad X6 サポート)
モデム・ドーター・カード (MDC)	<ul style="list-style-type: none"> • ThinkPad モデム (MDC-1.5)
AC アダプター	<ul style="list-style-type: none"> • 65 ワット・タイプ
ディスクレット・ドライブ (外部)	<ul style="list-style-type: none"> • USB ディスクレット・ドライブ
バッテリー・パック (メイン)	<ul style="list-style-type: none"> • X40 シリーズ リチウム・イオン・バッテリー・パック (1P4S) (2.0 AH) (プリズム型) • X40 シリーズ リチウム・イオン・バッテリー・パック (1P4S) (2.6 AH) (標準) • X40 シリーズ 大容量リチウム・イオン・バッテリー・パック (2P4S) (5.2 AH) (ハイブリッド) <p>注: このプリズム型バッテリーが適用されるのは ThinkPad X60s および X61s コンピューターだけです。標準バッテリーとハイブリッド・バッテリーを ThinkPad X60s および X61s コンピューターで使用する場合はスペーサーが必要です。</p>
初期インストール済みオペレーティング・システム	<ul style="list-style-type: none"> • Windows XP Professional • Windows XP Home Edition • Windows Vista™ Business (32 ビット) • Windows Vista Business (64 ビット) • Windows Vista Home Basic (32 ビット) • Windows Vista Ultimate (32 ビット)

X60、X60s、X61、および X61s の状況インジケータ

システム状況インジケータは、ThinkPad の状況を次のように示します。



状況インジケータ	意味
1 ワイヤレス LAN 状況 	緑: ワイヤレスが使用可能で、無線がオンの状態。データ送信中は、このインジケータがオンになります。
2 Bluetooth 状況 	緑: Bluetooth が使用可能。Bluetooth がオンでスタンバイ状態でない場合は、このインジケータがオンになります。
3 ワイヤレス WAN 状況 	緑: ワイヤレスが使用可能で、無線がオンの状態。データ送信中は、このインジケータがオンになります。
4 ナムロック (Num lock) 	緑: キーボード上の数値キーパッドが有効になっている。キーパッドを使用可能または使用不可にするには、Shift キーを押しながら NumLk (ScrLk) キーを押します。
5 キャップス・ロック (Caps lock) 	緑: Caps Lock (キャップス・ロック) モードが有効になっている。Caps Lock モードを使用可能または使用不可にするには、Caps Lock キーを押します。
6 ドライブ使用中 	緑: ハードディスク・ドライブ、またはウルトラベイ・デバイスのドライブにデータを読み書きしている。この状況インジケータがオンになっている場合は、ThinkPad をスタンバイ状態にしたり、ThinkPad の電源をオフにしたりしないでください。 注: 緑のドライブ使用中ライトがオンになっている間は、システムを移動しないでください。突然物理的な衝撃を与えると、ドライブ・エラーが生じる恐れがあります。
7 電源オン 	緑: ThinkPad がオン状態で使用可能である。ThinkPad がオン状態で、なおかつスタンバイ状態でない場合、この状況インジケータは点灯したままです。
8 バッテリー状況 	緑: バッテリーは使用中で、十分な電力がある。バッテリーは、AC アダプターによってフル充電されています。 緑の点滅: バッテリーは充電中だが、作動に必要な電力はまだ十分残っている。(定期的な間隔で、表示ライトがしばらくの間オフになります。) オレンジ: バッテリーは充電中だが、バッテリー電力はまだ低い。 オレンジの点滅: バッテリーを充電する必要がある。状況インジケータがオレンジ色で点滅し始める際、ピープ音が 3 回鳴ります。
9 AC 電源状況 	緑: AC アダプターが接続状態で、このコンピューターは AC 電源を使って作動中である。このコンピューターにバッテリーが取り付けられていると、このインジケータが緑の場合はそのバッテリーを充電します。

状況インジケータ	意味
10 スタンバイ状況 	緑: ThinkPad がスタンバイ状態になっている。 緑の点滅: ThinkPad がスタンバイ状態または休止状態に入っているか、通常の操作をレジュームしている。

FRU テスト

次の表に、各 FRU のテストを示します。

FRU	適用可能なテスト
システム・ボード	<ol style="list-style-type: none"> 1. 問題の診断→CPU/Coprocessor (CPU/コプロセッサ) 2. 問題の診断→Systemboard (システム・ボード) 3. ドッキング・ステーションやポート・リプリケーターが ThinkPad に接続されている場合は、取り外す。ThinkPad を水平面に置き、問題の診断→ThinkPad Devices (ThinkPad 装置)→HDD Active Protection Test (HDD アクティブ・プロテクション・システム・テスト) を実行します。 <p>注: テストの実行中に ThinkPad に物理的な衝撃を与えないでください。</p>
電源	問題の診断→ThinkPad Devices (ThinkPad 装置)→AC Adapter (AC アダプター)、Battery 1 (Battery 2) (バッテリー 1 (バッテリー 2))
LCD ユニット	<ol style="list-style-type: none"> 1. 問題の診断→Video Adapter (ビデオ・アダプター) 2. Interactive Tests→Video (ビデオ)
モデム、MDC1.5	<ol style="list-style-type: none"> 1. モデムが正しくセットアップされているか確認する。 2. モデム・ジャックおよびモデム・カードを順に交換して、Diagnostics (診断プログラム) → Communication (通信)で次のテストを実行する。 <ol style="list-style-type: none"> a. Conexant Smart Modem Interrupt (Conexant Smart Modem の割り込み) b. Conexant Smart Modem Dialtone (Conexant Smart Modem のダイヤル音)
オーディオ	BIOS Setup Utility に入り、シリアル ATA (SATA) の設定を Compatibility (互換性) に変更し、問題の診断 (診断)→Other Devices (その他のデバイス)→Analog Devices HDA CODEC Test (アナログ・デバイス HDA CODEC テスト) の順に実行する。
スピーカー	Interactive Tests→Internal Speaker (内蔵スピーカー) 注: (X61/X61s のみ) モデム/オーディオのテストが終了してから、このテスト中に音が聞こえない場合はコンピューターをオフにしてからオンにしてください。その後、このテストを再度実行してください。
PC カード・スロット	問題の診断 (診断)→Systemboard (システム・ボード)→PCMCIA
Keyboard (キーボード)	<ol style="list-style-type: none"> 1. 問題の診断→Systemboard (システム・ボード)→Keyboard (キーボード) 2. Interactive Tests→Keyboard (キーボード)

FRU	適用可能なテスト
トラックポイントまたはポインティング・デバイス	<p>トラックポイントが作動しない場合は、BIOS Setup Utility で指定されている構成を検査してください。トラックポイントが使用不可の場合は、「Enable (使用可能)」を選択して使用可能にします。</p> <p>トラックポイントを使用した後、マウス・ポインターは少しの間画面上をドリフト (浮動) します。このドリフトは、トラックポイント・スティックにわずかな圧力が持続して加えられたときに起こります。この症状は、ハードウェアの問題ではありません。ポインターのドリフトが短時間で終わる場合には、修理の必要はありません。</p> <p>トラックポイントを使用可能にしても問題が解決されない場合は、次に進みます。</p> <p>• Interactive Tests→Mouse (マウス)</p>
ハードディスク・ドライブ	BIOS Setup Utility に入り、シリアル ATA (SATA) の設定を「 Compatibility (互換性) 」に変更してから、 問題の診断 → Fixed Disks (ハードディスク) を実行する。
ディスクケット・ドライブ	<ol style="list-style-type: none"> 1. 問題の診断→Diskette Drives (ディスクケット・ドライブ) 2. Interactive Tests→Diskette (ディスクケット)
CD-ROM または DVD ドライブ	<ol style="list-style-type: none"> 1. 問題の診断 (診断)→Other Devices (その他の装置)→Optical Drive (光学式ドライブ) 2. Interactive Tests (対話式テスト)→Optical Drive Test (光学式ドライブ・テスト)
メモリー	<ol style="list-style-type: none"> 1. 2 枚の DIMM が取り付けられている場合は、そのうちの 1 枚を取り外して、問題の診断 → Memory Test - Quick (メモリー・テスト - 簡易版) を実行する。 2. 問題が再発しなければ、その DIMM を元の位置に戻し、もう 1 枚を取り外し、再度テストを実行する。 3. テストでエラーが検出されない場合は、問題の診断→Memory Test - Full (メモリー・テスト - 完全版) を実行する。 <p>注: サポートされる最大メモリー・サイズは 3GB です。</p>
ファン	<ol style="list-style-type: none"> 1. ThinkPad の電源をオンし、電源ボタンのそばにある放熱孔での空気の流れを検査する。 2. 問題の診断→ThinkPad Devices (ThinkPad 装置)→Fan (ファン) を実行する。

Fn キーの組み合わせ

次の表は、Fn とファンクション・キーのそれぞれの組み合わせに対応する機能を示したものです。

キーの組み合わせ	説明
Fn+F1	未使用
Fn+F2	未使用
Fn+F3	<p>スタンバイ状態</p> <p>LCD ディスプレイをオフにし、画面はブランクのままにします。CPU が動いていると、ハードディスク・ドライブが減速します。LCD ディスプレイを再度オンにするには、いずれかのキーまたはトラックポイント・スティックを押します。</p>
Fn+F4	<p>スリープ・モード</p> <p>システムを省電力のスリープ状態にすることができます。ユニットはしばらくの間、スリープ状態に入ります。ACPI システムの場合は、「コントロール パネル」を使用して、OS が入る状態を設定することができます。</p>
Fn+F5	<p>内蔵ワイヤレス・オン/オフの切り替え</p> <p>内蔵ワイヤレス・ネットワーク・フィーチャー (IEEE 802.11 規格、および使用可能な場合はワイヤレス WAN) および Bluetooth フィーチャーを使用可能または使用不可にすることができます。このキーの組み合わせを押すと、ワイヤレス機能のリストが表示されます。ユーザーは、リスト内でワイヤレスの状態を変更することができます。</p>
Fn+F6	未使用
Fn+F7	<p>ディスプレイの出力先切り替え</p> <ul style="list-style-type: none"> • 外付けモニター (CRT ディスプレイ) • 液晶ディスプレイおよび外付けモニター (LCD + CRT ディスプレイ) • 液晶ディスプレイ (LCD) <p>注: この機能を Windows XP または Windows 2000 以外で使用する場合は、Fn + F7 キーを押すだけでディスプレイの出力先を切り替えることができます。</p> <p>注:</p> <ol style="list-style-type: none"> 1. この機能は、ThinkPad 画面と外付けモニターで異なる画像を表示している場合はサポートされません。 2. DVD ムービーまたはビデオ・クリップの再生中は、この機能は作動しません。 3. Windows 2000 または Windows XP では、ホット・キー・アプリケーションによって切り替え機能が無効になる場合があります。

キーの組み合わせ	説明
Fn+F8	<p>マウス・プロパティ マウス・プロパティをセットアップするウィンドウを開きます。次の選択項目のタブが表示されます。</p> <ul style="list-style-type: none"> • ボタン: ボタン構成、ダブルクリックの速度、およびクリック・ロック機能について決定できます。 • ポインター: ポインターのグラフィックの外観をカスタマイズできます。 • ポインター・オプション: ポインターの動作や可視性を選択できます。 • ハードウェア: マウスのハードウェア・デバイス・プロパティを表示できます。 • トラックポイント: トラックポイント・スティックの感度、スクロール機能、または拡大表示機能を選択し、設定することができます。 <p>注: この機能は、Windows XP および Windows 2000 のみでサポートされます。</p>
Fn+F9	<p>EasyEject ユーティリティを始動する。 ThinkPad EasyEject ユーティリティ画面を開きます。以下の選択項目用のボタンが表示されます。</p> <ul style="list-style-type: none"> • EasyEject のアクションの実行: ご使用の ThinkPad に接続されている外付け装置を選択して、停止および取り外すことができます。 • EasyEject のアクションの設定: ThinkPad EasyEject ユーティリティのメインウィンドウを開くことができます。 • Fn + F9 の設定: 「Fn + F9 EasyEject の設定の管理」を開くことができます。 <p>注: この機能は、Windows XP および Windows 2000 でサポートされます。</p>
Fn+F10	未使用
Fn+F11	未使用
Fn+F12	<p>休止状態 休止状態をオンにする。通常の操作に戻るには、電源ボタンを 4 秒より短く押します。 注: Windows XP および Windows 2000 で Fn + F12 を押して休止状態に入るようにするには、PM デバイス・ドライバーをインストールする必要があります。</p>
Fn+Home	<p>画面を明るくする LCD の輝度を上げる。</p>
Fn+End	<p>画面を暗くする LCD の輝度を下げる。</p>
Fn + スペースキー	<p>全画面拡大機能 全画面拡大機能を使用可能にする。</p>

FRU 故障判別リスト

この節の FRU 故障判別リストには、症状やエラー、および考えられる原因が示されています。最も確率の高い原因 (太字体で示しています) から順にリストしてあります。

注: FRU の交換などの処置は、「FRU または処置」欄に表示されている順に実行してください。FRU を交換しても問題が解決されない場合は、元の FRU を ThinkPad に戻してください。正常な FRU を交換しないように注意してください。

定期保守の際に、この判別リストを使用して、次回交換する必要がありそうな FRU を判別することもできます。

POST またはシステム動作時に検出されたそれぞれのエラーごとに、数字のエラー・コードが表示されます。示されているエラー・コードの中の **n** は、不特定の数字を表します。

数字コードが表示されない場合、症状の説明をチェックしてください。その症状に当てはまる説明がない場合は、59 ページの『再現性のない問題』に進みます。

注

ThinkPad の診断コードでサポートされていない装置については、その装置のマニュアルを参考にしてください。

数値エラー・コード

症状またはエラー	FRU または処置 (原因順)
0175 Bad CRC1, stop POST task—The EEPROM checksum is not correct.	システム・ボード
0176 System Security—The system has been tampered with.	1. BIOS Setup Utility を実行してから、 F10 を押して現行設定値を保存する。 2. システム・ボード
0177 Bad SVP data, stop POST task—The checksum of the supervisor password in the EEPROM is not correct.	システム・ボード
0182 Bad CRC2. Enter BIOS Setup and load Setup defaults.—The checksum of the CRS2 setting in the EEPROM is not correct.	1. BIOS Setup Utility を実行する。 F9 と Enter を押して、出荷時設定値をロードし、その後、 F10 を押して現行設定値を保存する。 2. システム・ボード
0185 Bad startup sequence settings. Enter BIOS Setup and load Setup defaults.	1. BIOS Setup Utility を実行する。 F9 と Enter を押して、出荷時設定値をロードし、その後、 F10 を押して現行設定値を保存する。

症状またはエラー	FRU または処置 (原因順)
0187 EAIA data access error—The access to EEPROM is failed.	システム・ボード
0188 Invalid RFID Serialization Information Area.	システム・ボード
0189 Invalid RFID configuration information area—The EEPROM checksum is not correct.	システム・ボード
0190 Critical low-battery error	1. バッテリー・パックを充電する。 2. バッテリー・パック
0191 System Security—Invalid Remote Change requested.	1. BIOS Setup Utility を実行してから、 F10 を押して現行設定値を保存する。 2. システム・ボード
0192 System Security— Embedded Security hardware tamper detected.	システム・ボード
0199 System Security— Security password retry count exceeded.	1. BIOS Setup Utility を実行してから、 F10 を押して現行設定値を保存する。 2. システム・ボード
01C8 Two or more modem devices are found. Remove all but one of them. Press <Esc> to continue.	1. Mini-PCI カードまたはモデム・ドーター・カードのいずれかを取り外す。もしくは、 Esc を押して警告メッセージを無視する。 2. システム・ボード
01C9 More than one Ethernet devices are found. Remove one of them. Press <Esc> to continue.	1. 取り付けたいサネット装置を取り外すか、 Esc を押して警告メッセージを無視する。 2. システム・ボード
01CA More than one Wireless LAN devices are found. Remove one of them.	1. 取り付けたいワイヤレス LAN 装置を取り外す。 2. システム・ボード
0200 Hard disk error—The hard disk is not working.	1. ハードディスク・ドライブを取り付け直す。 2. BIOS Setup Utility で「 Setup Defaults 」をロードする。 3. ハードディスク・ドライブ 4. システム・ボード
021x Keyboard error.	キーボードおよび補助入力装置の対話式テストを実行する。
0220 Monitor type error—Monitor type does not match the one specified in CMOS.	BIOS Setup Utility で「 Setup Defaults 」をロードする。
0230 Shadow RAM error—Shadow RAM fails at offset nnnn.	システム・ボード

症状またはエラー	FRU または処置 (原因順)
0231 System RAM error—System RAM fails at offset nnnn.	1. DIMM 2. システム・ボード
0232 Extended RAM error— Extended RAM fails at offset nnnn.	1. DIMM 2. システム・ボード
0250 System battery error—System battery is dead.	1. AC アダプター を接続し、バックアップ・バッテリーを 8 時間 より長く充電する。 2. バックアップ・バッテリーを交換し、 BIOS Setup Utility を実行して時刻と日付を再設定する。
0251 System CMOS checksum bad— Default configuration used.	1. AC アダプター を接続し、バックアップ・バッテリーを 8 時間 より長く充電する。 2. バックアップ・バッテリーを交換し、 BIOS Setup Utility を実行して時刻と日付を再設定する。
0252 Password checksum bad—The password is cleared.	BIOS Setup Utility を実行してパスワードを設定し直す。
0260 System timer error.	1. AC アダプター を接続し、バックアップ・バッテリーを 8 時間 より長く充電する。 2. バックアップ・バッテリーを交換し、 BIOS Setup Utility を実行して時刻と日付を再設定する。 3. システム・ボード
0270 Real-time clock error.	1. AC アダプター を接続し、バックアップ・バッテリーを 8 時間 より長く充電する。 2. バックアップ・バッテリーを交換し、 BIOS Setup Utility を実行して時刻と日付を再設定する。 3. システム・ボード
0271 Date and time error—Neither the date nor the time is set in the computer.	BIOS Setup Utility を実行して時刻と日付を再設定する。
0280 Previous boot incomplete— Default configuration used.	1. BIOS Setup Utility で「 Setup Default 」をロードする。 2. DIMM 3. システム・ボード
02B2 Incorrect drive A type.	1. ディスクレット・ドライブ 2. 外部 FDD ケーブル 3. I/O カード
02F0 CPU ID:xx Failed.	1. CPU . 2. システム・ボード

症状またはエラー	FRU または処置 (原因順)
02F4 EISA CMOS not writable.	<ol style="list-style-type: none"> 1. BIOS Setup Utility で「Setup Defaults」をロードする。 2. バックアップ・バッテリーを交換する。 3. システム・ボード
02F5 DMA test failed.	<ol style="list-style-type: none"> 1. DIMM 2. システム・ボード
02F6 Software NMI failed	<ol style="list-style-type: none"> 1. DIMM 2. システム・ボード
02F7 Fail-safe timer NMI failed	<ol style="list-style-type: none"> 1. DIMM 2. システム・ボード
1801 Attached docking station is not supported	ThinkPad をシャットダウンして、ドッキング・ステーションから ThinkPad を取り外す
1802 Unauthorized network card is plugged in—Turn off and remove the miniPCI network card.	<ol style="list-style-type: none"> 1. Mini PCI ネットワーク・カードを取り外す。 2. システム・ボード
1803 Unauthorized daughter card is plugged in—Turn off and remove the daughter card.	<ol style="list-style-type: none"> 1. 取り付けしたドーター・カードを取り外す。 2. システム・ボード
1804 Unauthorized WAN card is plugged in—Power off and remove the WAN card.	<ol style="list-style-type: none"> 1. 取り付けした WAN カードを取り外す。 2. システム・ボード
1805 Unauthorized Wireless USB card is plugged in—Power off and remove the Wireless USB card.	<ol style="list-style-type: none"> 1. 取り付けしたワイヤレス USB カードを取り外す。 2. システム・ボード

症状またはエラー	FRU または処置 (原因順)
<p>1810 Hard disk partition layout error.</p>	<ol style="list-style-type: none"> 1. Access Predesktop Area が使用不可になっていた場合は、F1 を押して BIOS Setup Utility を開始する。「Security」→「Predesktop Area」→「Access Predesktop Area」を選択する。この項目を「Disabled」に設定する。保存して、終了する。 2. 「Access Predesktop Area」が使用不可になっている場合は、Enter を押して「Access Predesktop Area」をロードする。次に、Access Predesktop Area の「RECOVER TO FACTORY CONTENTS」を実行する。 3. 上記 2 がうまくいかなかった場合は、「RECOVER TO FACTORY CONTENTS」の「Welcome (ようこそ)」画面で F3 を押す。FDISK を実行してから、すべてのパーティションを削除する。Predesktop Area の「RECOVER TO FACTORY CONTENTS」を再実行する。 4. 上記 3 がうまくいかなかった場合は、Access Predesktop Area の「Startup」で「CD-ROM boot」を選択する。リカバリー CD から起動して、フル・リカバリーを実行する。 5. 4. がうまくいかなかった場合は、ハードディスク・ドライブを交換する。
<p>1820 More than one external fingerprint reader is attached. Power off and remove all but the reader that you set up within your main operating system.</p>	<p>認証用にセットアップしたセンサー以外のセンサーをすべて取り外す。</p>
<p>1830 Invalid memory configuration—Power off and install a memory module to Slot-0 or the lower slot.</p>	<p>DIMM を Slot-1 ではなく Slot-0 に取り付ける。 注: DIMM スロットの構造については、69 ページの『1040 DIMM』を参照してください。</p>
<p>2000 Hard Drive Active Protection sensor diagnostics failed. Press <Esc> to continue. Press <F1> to enter SETUP</p>	<ol style="list-style-type: none"> 1. ドッキング・ステーションまたはポート・リプリケーターがご使用の ThinkPad に接続されている場合は、それらをドッキング解除して ThinkPad を水平な場所に置く。ThinkPad に物理的な衝撃を与えないでください。 2. 問題の診断→ThinkPad Devices (ThinkPad 装置)→HDD Active Protection Test (ハードディスク・アクティブプロテクション・システム・テスト) を実行する。

症状またはエラー	FRU または処置 (原因順)
2010 Warning: Your internal hard disk drive (HDD) may not function correctly on this system. Ensure that your HDD is supported on this system and that the latest HDD firmware is installed.	次の情報をお客様に通知する。 お客様が 1 次ベイで IBM 以外または Lenovo 以外のハードディスク (HDD)、もしくは本システムがサポートしていない旧世代の IBM HDD をお客様の責任で使用している場合、Esc キーを押すと引き続き使用できます。お客様が 1 次ドライブ・ベイで、サポートされている IBM/Lenovo HDD を旧ファームウェアで使用している場合、そのファームウェアを最新のものに更新する必要があります。最新バージョンのファームウェアは、 http://www.lenovo.com/support/jp/ で入手できます。
2100 Initialization error on HDD0 (Main hard disk drive)	1. ハードディスク・ドライブを取り付け直す。 2. メイン・ハードディスク 3. システム・ボード
2102 Initialization error on HDD1 (Ultrabay hard disk drive)	1. ハードディスク・ドライブを取り付け直す。 2. ウルトラベイ・ハードディスク・ドライブ 3. システム・ボード
2110 Read error on HDD0 (Main hard disk drive)	1. ハードディスク・ドライブを取り付け直す。 2. メイン・ハードディスク 3. システム・ボード
2112 Read error on HDD1 (Ultrabay hard disk drive)	1. ハードディスク・ドライブを取り付け直す。 2. ウルトラベイ・ハードディスク・ドライブ 3. システム・ボード

エラー・メッセージ

症状またはエラー	FRU または処置 (原因順)
Device address conflict.	1. BIOS Setup Utility で「 Setup Defaults 」をロードする。 2. バックアップ・バッテリー 3. システム・ボード
Allocation error for device.	1. BIOS Setup Utility で「 Setup Defaults 」をロードする。 2. バックアップ・バッテリー 3. システム・ボード
Failing bits: nnnn.	1. DIMM 2. システム・ボード
Invalid system configuration data.	1. DIMM 2. システム・ボード

症状またはエラー	FRU または処置 (原因順)
I/O device IRQ conflict.	<ol style="list-style-type: none"> 1. BIOS Setup Utility で「Setup Defaults」をロードする。 2. バックアップ・バッテリー 3. システム・ボード
Hibernation error.	<ol style="list-style-type: none"> 1. ThinkPad が休止状態に入る前の状態にシステム構成を復元する。 2. メモリー・サイズが変更されている場合は、ハイバネーション・ファイルを再作成する。
Fan error.	<ol style="list-style-type: none"> 1. ファン 2. 熱伝導グリース 3. システム・ボード
Thermal sensing error.	システム・ボード
Cannot boot from any device.	<p>起動元のデバイス状態をチェックします。</p> <p>デバイスが検出されない。</p> <ol style="list-style-type: none"> 1. 起動したいデバイス 2. システム・ボード <p>デバイスのエラー。</p> <ol style="list-style-type: none"> 1. 起動したいデバイス 2. システム・ボード <p>有効なオペレーティング・システムがない。</p> <ol style="list-style-type: none"> 1. オペレーティング・システムにエラーがなく、正しくインストールされているかどうか検査する。 2. オペレーティング・システムを再インストールする。 <p>起動順序から除外されている。</p> <ul style="list-style-type: none"> • BIOS Setup Utility に入ってそのデバイスを起動順序で加える。

ビープ音が鳴る場合

症状またはエラー	FRU または処置 (原因順)
ビープ音が 1 回鳴り、画面に何も表示されなかったり、読み取り不可能な状態になったり、点滅したりする。	<ol style="list-style-type: none"> 1. LCD のコネクタを差し込み直す。 2. LCD アセンブリー 3. 外付け CRT 4. システム・ボード
ビープ音が 1 回長く 2 回短く鳴り、LCD に何も表示されない、または読み取り不能。	<ol style="list-style-type: none"> 1. システム・ボード 2. LCD アセンブリー 3. DIMM
ビープ音が 2 回短く鳴り、エラー・コードが表示される。	POST エラー。50 ページの『数値エラー・コード』を参照。
2 回の短いビープ音が鳴り、画面には何も表示されない。	<ol style="list-style-type: none"> 1. システム・ボード 2. DIMM
短いビープ音が 3 回鳴り、休止し、再び短いビープ音が 3 回鳴り、短いビープ音が 1 回鳴る。	<ol style="list-style-type: none"> 1. DIMM 2. システム・ボード
短いビープ音が 1 回鳴り、休止し、再び短いビープ音が 3 回鳴り、短いビープ音が 1 回鳴る。	
カーソルだけが表示される。	オペレーティング・システムを再インストールする。
4 つの短いビープ音が鳴り、画面に何も表示されない、という状態が 4 回。	システム・ボード (セキュリティー・チップ)
5 回の短いビープ音が鳴り、画面には何も表示されない。	システム・ボード

ビープ音が鳴らない場合

症状またはエラー	FRU または処置 (原因順)
ビープ音が鳴らず、電源状況インジケータがオンになるが、LCD ディスプレイには何も表示されず、POST は行われない	<ol style="list-style-type: none"> 1. 各コネクタがしっかりと正しく接続されているか確認する。 2. DIMM 3. システム・ボード
POST 時に、ビープ音が鳴らず、電源状況インジケータがオンになり、LCD ディスプレイに何も表示されない	<ol style="list-style-type: none"> 1. DIMM を取り付け直す。 2. システム・ボード
パワーオン・パスワード・プロンプトが表示される。	パワーオン・パスワードまたはスーパーバイザー・パスワードが設定されている。パスワードを入力して、 Enter を押す。
ハードディスク・パスワード・プロンプトが表示される。	ハードディスク・パスワードが設定されている。パスワードを入力して、 Enter を押す。

LCD (液晶) ディスプレイ関連の症状

重要: ThinkPad の TFT LCD (液晶ディスプレイ) モデルでは、多数の薄膜トランジスタ (TFT) が使われています。少数のドットが、欠落する、色が付かない、または光ったままになるのは TFT LCD テクノロジーの特性ですが、こういったドットが多すぎると、画面が見にくくなります。背景中のドットの欠落、変色、または退色が次の場合には、LCD を交換する必要があります。

2006 年 6 月以降に製造された ThinkPad について、LCD の取り替えが必要となる最小不良ピクセル数

LCD 解像度	明るいドット	暗いドット	明るいドットと暗いドット
XGA, WXGA	5	6	6
WXGA+, SXGA+, WSXGA+	5	8	10
UXGA, WUXGA, QXGA	5	13	13

注:

1. LCD が仕様範囲内の場合、LCD を取り替えても不良ピクセルの数をゼロにすることを保証できないため、Lenovo は取り替えを実施しません。
2. 明るいドットは、常にオンになっている白またはカラーのピクセルです。
3. 暗いドットは、常にオフになっており、黒に見えます。
4. 1 つのピクセルは、R、G、B のサブピクセルで構成されています。

症状またはエラー	FRU または処置 (原因順)
POST 時に、ブープ音が鳴らず、電源状況インジケータがオンになるが、LCD には何も表示されない。	システム・ボード
<ul style="list-style-type: none"> • LCD のバックライトが作動しない。 • LCD が暗すぎる。 • LCD の輝度が調節できない。 • LCD のコントラストが調節できない。 	<ol style="list-style-type: none"> 1. LCD のコネクタを差し込み直す。 2. LCD アセンブリー 3. システム・ボード
<ul style="list-style-type: none"> • LCD 画面が読み取れない。 • 文字のドットが欠落している。 • 画面に異常がある。 • 誤った色が表示される。 	<ol style="list-style-type: none"> 1. 上記の『重要』注意事項を参照。 2. LCD のコネクタを、すべて差し込み直す。 3. LCD アセンブリー 4. システム・ボード
LCD に、水平方向または垂直方向に余分な線が表示される。	LCD アセンブリー

再現性のない問題

再現性のない (断続的に起こる) システム停止の問題は、ハードウェアの欠陥とは関係のないさまざまな原因でも起こります。例えば、宇宙線の影響、静電気の放電、またはソフトウェアのエラーなどです。問題が繰り返し起こる場合にだけ FRU の交換を考えてください。

断続的に起こる問題を分析するには、次のようにします。

1. システム・ボードに対して診断テストをループ・モードで少なくとも **10 回** 実行する。
2. エラーが検出されなければ、どの FRU も交換しない。
3. エラーが検出された場合は、FRU コードで示された FRU を交換する。テストを再度実行して、エラーが出ないことを確認する。

判別しにくい問題

診断テストではアダプターまたは装置の障害が識別されなかった場合、正しくない装置がインストールされた場合、または単にシステムが作動しない場合、次の手順に従って問題の原因となっている FRU を突き止めてください (正常な FRU を交換しないよう気を付けてください)。

接続されているすべての装置が ThinkPad でサポートされているか確認してください。

エラー発生時に使用されていた電源機構が正常に作動するか確認してください (36 ページの『電源システムの検査』を参照)。

1. ThinkPad の電源をオフにする。
2. 損傷がないかどうか、各 FRU を目視検査する。損傷のある FRU を交換する。
3. 次の装置をすべて取り外すか、切り離す。
 - a. ThinkPad 以外の装置
 - b. ポート・リプリケーターに接続されている装置
 - c. プリンター、マウス、その他の外付け装置
 - d. バッテリー・パック
 - e. ハードディスク・ドライブ
 - f. 外付けディスク・ドライブまたは光学式ドライブ
 - g. DIMM
 - h. 内蔵ドライブに入っている光学式ディスクまたはディスク
 - i. PC カード
4. ThinkPad の電源をオンにする。
5. 問題が解決されたかどうかを判別する。
6. 問題が再発しなければ、取り外した装置を 1 つずつ接続し直して、問題の原因となっている FRU を判別する。
7. 問題が再発する場合は、次の FRU を 1 つずつ交換する (正常な FRU を交換しないよう気を付けてください)。
 - a. システム・ボード
 - b. LCD アセンブリー

FRU の交換に関する注意事項

ここでは、パーツの取り外しと取り付けに関連する注意事項を示します。FRU を交換する前に、この節をよくお読みください。

ねじに関する注意事項

ねじが緩むと、ThinkPad の信頼性が低下する可能性があります。ThinkPad では、次の特性をもつ特殊なナイロン被覆ねじを使用して、この問題を解決しています。

- しっかり留める。
- 衝撃や振動などがあっても簡単には緩まない。
- 締めるのに力がある。
- それぞれのねじは、再使用できない。

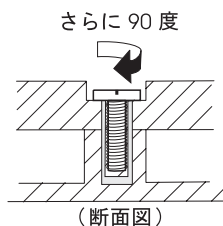
ThinkPad を保守するには、次のことが必要です。

- ねじキット (部品番号は、238 ページの『その他のパーツ』を参照) が必要。
- 常に新しいねじを使用
- 持っていれば、トルク・ドライバーを使用する。

ねじを締める際は次のようにします。

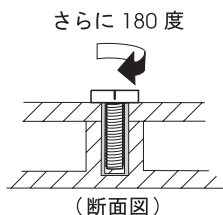
- プラスチックとプラスチックを締め付ける場合

ねじの頭がプラスチック部品の表面に接した後、**90 度**余分にねじを締め付けます。



- 論理カードとプラスチックを締め付ける場合

ねじの頭が論理カードの表面に接した後、**180 度**余分にねじを締め付けます。



- トルク・ドライバーを使用する場合

トルク・ドライバーを使用する場合は、各ステップの「トルク」の項目を参照してください。

- 必ず正しいねじを使用します。トルク・ドライバーを使用する場合、すべてのねじを表に示すトルクで締め付けてください。取り外したねじは使用しないでください。新しいねじを使用してください。すべてのねじが固く締まっているか確認してください。

- トルク・ドライバーが国の規格に従って正しく調整されているか確認してください。

シリアル番号 (S/N) の保存

ここでは、次のことを説明します。

- 『システム・ユニットのシリアル番号 (S/N) の復元』
- 62 ページの『UUID の保存』
- 62 ページの『ECA 情報の読み取りまたは書き込み』

システム・ユニットのシリアル番号 (S/N) の復元

コンピューターを製造するときには、システム・ボード上の EEPROM にシステムと主なすべてのコンポーネントの各シリアル番号をロードします。シリアル番号は、コンピューターを廃棄するまで不変にする必要があります。

システム・ボードを交換したときは、システム装置のシリアル番号を元の値に復元する必要があります。

システム・ボードを交換する前に、次のようにして元のシリアル番号を保存してください。

1. ThinkPad 保守用ディスクレット・バージョン 1.73 以降を挿入して、ThinkPad を再起動する。
2. メインメニューで、「**1. Set System Identification (システム識別を設定する)**」を選択する。
3. 「**2. Read S/N data from EEPROM (EEPROM からシリアル番号を読み取る)**」を選択する。

ご使用の ThinkPad の各装置のシリアル番号が表示されます。システム・ユニットのシリアル番号は次のようにリストされます。

- 20: Serial number (システム・ユニットのシリアル番号)

この番号を書き留めてください。

注: システム・ユニットのシリアル番号は、ThinkPad 底面のラベルにも記載されています。

システム・ボードを交換した後は、次のようにしてシリアル番号を復元してください。

1. ThinkPad 保守用ディスクレット・バージョン 1.73 以降を挿入して、ThinkPad を再起動する。
2. メインメニューで、「**1. Set System Identification (システム識別を設定する)**」を選択する。
3. 「**1. Add S/N data from EEPROM (EEPROM からシリアル番号データを追加する)**」を選択する。

画面上の指示に従います。

UUID の保存

世界固有識別子 (UUID) は、製造時に 各 ThinkPad に割り当てられた固有の 128 ビットの番号で、システム・ボードの EEPROM に保存されています。番号を生成するアルゴリズムは、西暦 3400 年まで固有の ID を提供できるように設計されています。同じ番号を持つ 2 台の ThinkPad は存在しません。

システム・ボードを交換したときは、次の手順に従って、UUID を新しいシステム・ボードに設定する必要があります。

1. ThinkPad 保守用ディスクレット・バージョン 1.73 以降を挿入して、ThinkPad を再起動する。
2. メインメニューの「**4. Assign UUID (UUID を割り当てる)**」を選択する。

新しい UUID が作成され、書き込まれます。有効な UUID がすでに存在する場合、UUID は上書きされません。

ECA 情報の読み取りまたは書き込み

Engineering Change Announcements (設計変更発表 : ECA) 情報は、システム・ボードの EEPROM に保存されています。これにより、ECA がこのマシンに以前適用されたかを簡単に確認できます。ECA の適用をチェックするためにマシンを分解する必要はありません。

マシンに ECA が適用されているかどうか確認するには、ThinkPad 保守用ディスクレット・バージョン 1.73 以降にある ECA 情報の読み取り/書き込み機能を使用します。

1. ThinkPad 保守用ディスクレット・バージョン 1.73 以降を挿入して、ThinkPad を再起動する。
2. メインメニューで「**6. Set ECA Information (ECA 情報の設定)**」を選択する。
3. ECA 情報を読み取るには、「**2. Read ECA/rework number from EEPROM (ECA を読み取る/EEPROM から番号を書き直す)**」を選択し、指示に従う。
4. ボックスのビルド日を読み取るには、「**5. Read box build date from EEPROM (EEPROM からボックスのビルド日を読み取る)**」を選択し、画面の指示に従う。

ECA をマシンに適用した後、EEPROM に ECA の適用を反映して更新してください。ThinkPad 保守用ディスクレット・バージョン 1.73 以降を使用して、EEPROM を更新します。

注: EEPROM には、ECA 番号のみが保存されています。ECA のマシン・タイプは、ECA が適用されている ThinkPad のマシン・タイプと同じと仮定します。

1. ThinkPad 保守用ディスクレット・バージョン 1.73 以降を挿入して、ThinkPad を再起動する。
2. メインメニューで「**6. Set ECA Information (ECA 情報の設定)**」を選択する。
3. ECA 情報を書き込むには、「**1. Write ECA/rework number from EEPROM (ECA を書き込む/EEPROM から番号を書き直す)**」を選択し、指示に従う。
4. ボックスのビルド日を書き込むには、「**4. Write box build date from EEPROM (EEPROM からボックスのビルド日を書き込む)**」を選択し、画面の指示に従う。

システム・ボードが交換されている場合は、古いシステム・ボードの ECA 情報を読み取ってから、新しいシステム・ボードに情報を転送してください。システム・ボードが作動しない場合は、ECA 情報を読み取ることはできません。

FRU の取り外しと取り付け

ここでは、FRU の取り外しと交換の際に参照する指示と図面を示します。次の一般規則を必ず守ってください。

1. 訓練を受けた有資格者以外は、ThinkPad の保守を行わないでください。訓練を受けていない方が行くと、パーツを損傷する危険があります。
2. FRU を交換する前に、60 ページの『FRU の交換に関する注意事項』をよく読んでください。
3. 故障している FRU より先に取り外す必要がある FRU を最初に取り外します。このような FRU があれば、ページの最初にリストされています。これらの FRU は、リストの順番どおりに取り外します。
4. FRU の取り外し手順は、図面の中の四角で囲まれた番号のとおり、正しい順序に従って行います。
5. FRU の交換のためにねじを回す際には、図面にある矢印が示す方向に回します。
6. FRU を取り外す際には、図面にある矢印が示す方向に動かします。
7. 新しい FRU を取り付けるには、取り外し手順の逆を行います。取り付けに関する注意書きがある場合は、それを守ってください。内部ケーブルの接続と配線に関する情報については、126 ページの『各部の名称と位置』を参照してください。
8. FRU の取り付けにあたっては、手順の中に示す正しいねじを使用してください。

危険

FRU を取り外す前に、ThinkPad の電源を切って、すべての電源コードをコンセントから外してください。次に、バッテリー・パックを外し、相互接続ケーブルを取り外してください。

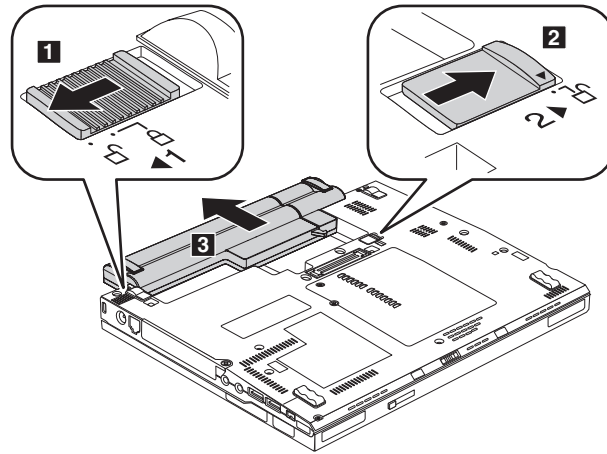
重要: FRU の交換後、ねじ、バネ、その他の小さな部品がすべて正しい位置にあり、また ThinkPad の内部で緩んでいないことを確認するまで、ThinkPad の電源を入れしないでください。これを確認するには、ThinkPad を静かに振って、カチャカチャと音がしないか確かめます。金属部品や金属破片はショートの原因になることがあります。

重要: システム・ボードは静電気の放電の影響を受けやすく、それによって破損することがあります。それに触れる前に、片手でアース・ポイントに触れるか、静電気放電 (ESD) 用のストラップ (P/N 6405959) を使用することにより人体をアースします。

1010 バッテリー・パック

⚠ 危険

ご使用の ThinkPad 用のパーツ・リストにあるバッテリーだけを使用してください。他のバッテリーを使用すると発火または爆発する可能性があります。



1020 ハードディスク・ドライブ (2.5 型) および HDD ゴム製レール

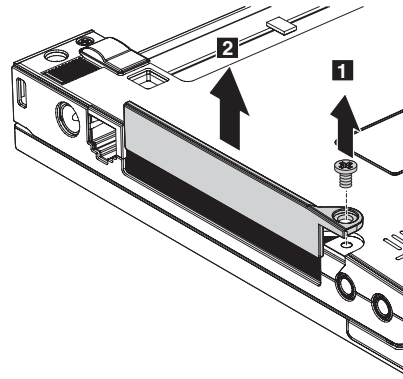
注: 以下に記載した手順は、2.5 型のハードディスクを搭載したモデルにのみ適用されます。

注意

- ハードディスク・ドライブを落としたり、衝撃を与えたりしないでください。ハードディスク・ドライブは、物理的な衝撃の影響を受けやすく、扱い方を誤ると、破損したり、データが失われたりすることがあります。
- ドライブを取り外す前に、できるだけユーザーにドライブ上のすべての情報のバックアップ・コピーを作成してもらってください。
- システムが稼働中、またはスタンバイ状態のときは、絶対にドライブを取り外さないでください。

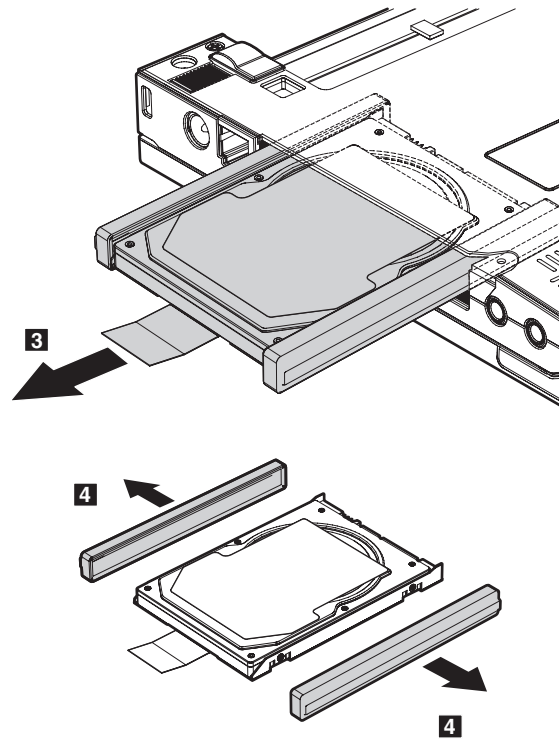
作業のために、次の FRU を取り外します。

- 65 ページの『1010 バッテリー・パック』



ステップ	ねじ (数量)	色	トルク
1	M3 × 3 mm、半導体ヘッド、ナイロン被覆 (1)	黒	0.196 Nm (2 kgfcm)

(続く)



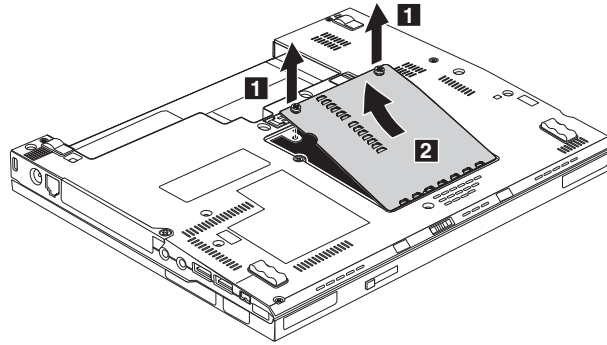
取り付け時の注意: ハードディスク・コネクターがしっかりと取り付けられていることを確認してください。

1030 DIMM カバー

作業のために、次の FRU を取り外します。

- 65 ページの『1010 バッテリー・パック』

注: ねじ **1** は緩めるだけで、取り外しません。

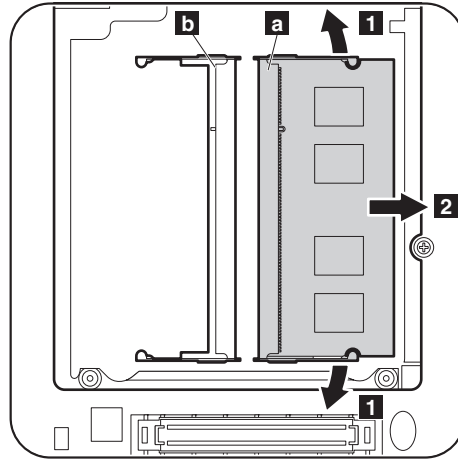


ステップ	ねじ (数量)	色	トルク
1	M2 × 3 mm、半導体ヘッド、ナイロン被覆 (2)	黒	0.157 Nm (1.6 kgfcm)

1040 DIMM

作業のために、次の FRU を以下の手順で取り外します。

- 65 ページの『1010 バッテリー・パック』
- 68 ページの『1030 DIMM カバー』



注：保守中のコンピューターに使用されている DIMM が 1 つだけの場合は、カードを SLOT-0 (**a**) に挿入し、SLOT-1 (**b**) には挿入しないでください。

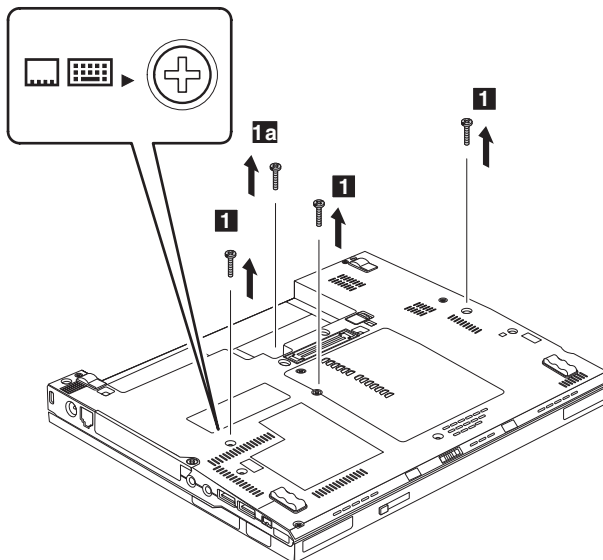
1050 キーボード


作業のために、次の FRU を取り外します。

- 65 ページの『1010 バッテリー・パック』

キーボードを取り外すには、キーボードのアイコンがある 4 本のねじを取り外します。

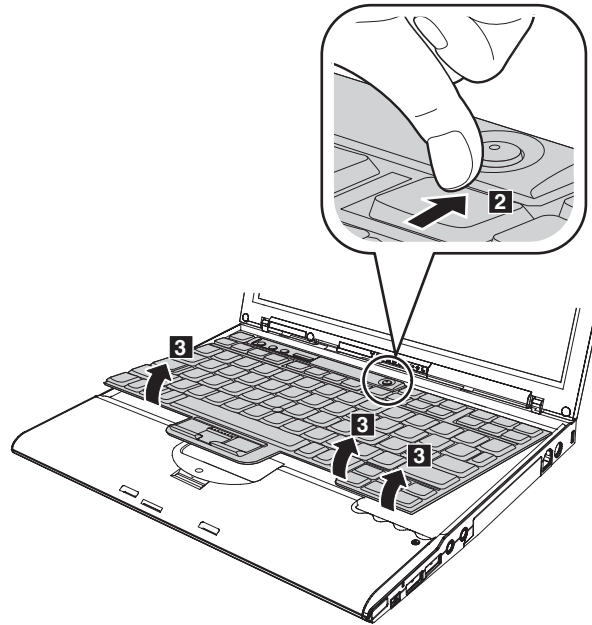
注: ねじを取り外すか取り付け直すときは、ThinkPad を硬くて平らな台の上に置いてください。ねじ **1a** を取り付け直すときは、手動のねじ回しを使用してください。このねじはきつく締めすぎないでください。



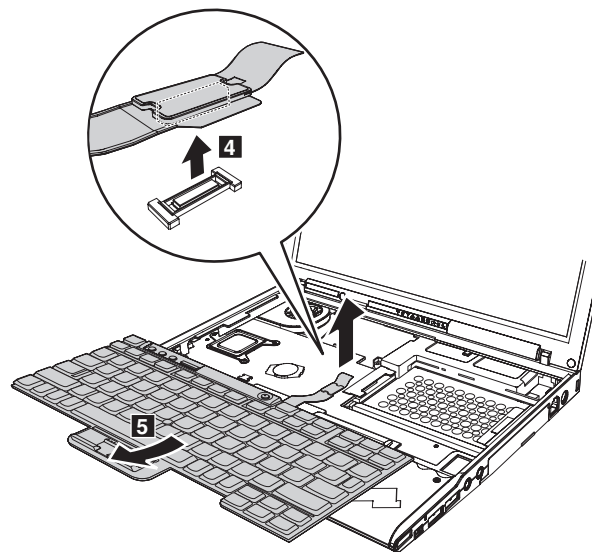
ステップ	アイコン	ねじ (数量)	色	トルク
1 1a		M2 × 6 mm、半導体ヘッド、ナイロン被覆 (4)	黒	0.196 Nm (2 kgfcm)

(続く)

キーボードを前方に静かに押します。(2) それからキーボードを少し持ち上げます。(3)

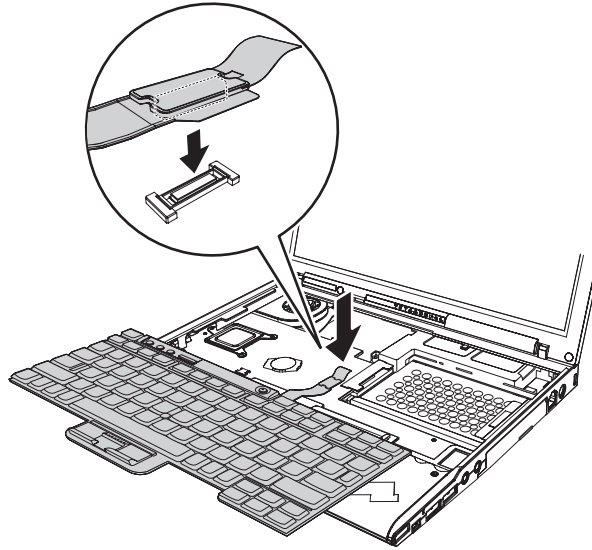


キーボード・コネクタ 4 を取り外して、キーボード 5 を取り外します。

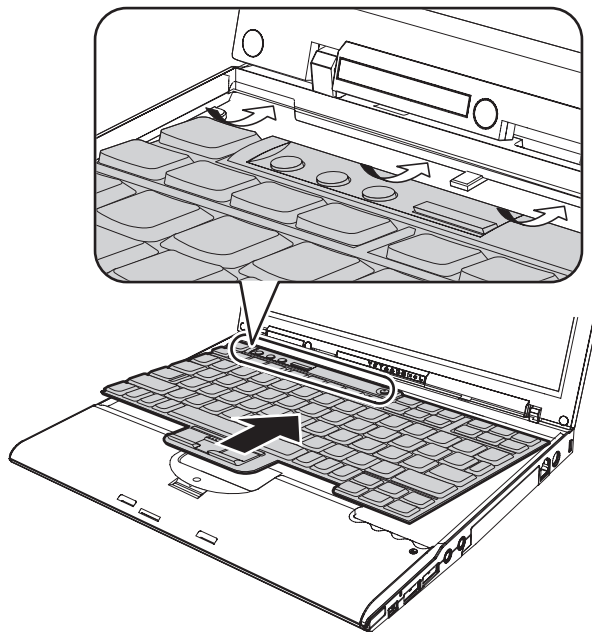


取り付け時の注意: 以下の手順に従ってください。

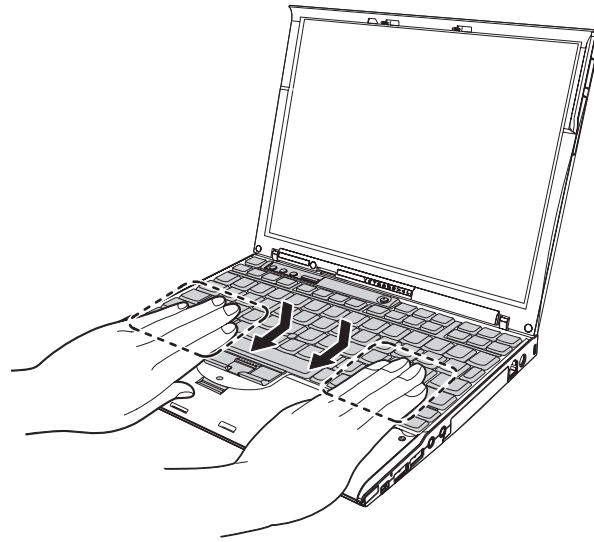
1. コネクタを取り付けます。



2. キーボードの端がフレームの下にくるようにします。次にキーを押して、キーボードを所定位置にしっかりとラッチします。



3. キーボードの前側がしっかりと収まったことを確認するには、親指でキーを静かに押し、キーボードを手前にずらします。

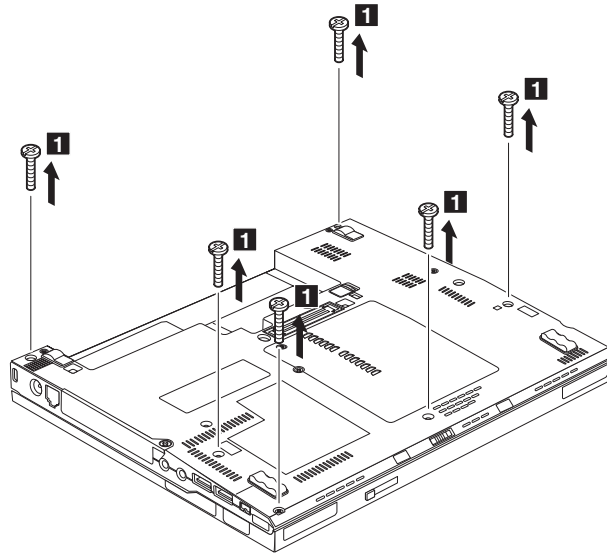


4. ThinkPad の底面側からねじを締め付けて、キーボードを固定します。

1060 上部ケース

作業のために、次の FRU を以下の手順で取り外します。

- 65 ページの『1010 バッテリー・パック』
- 70 ページの『1050 キーボード』

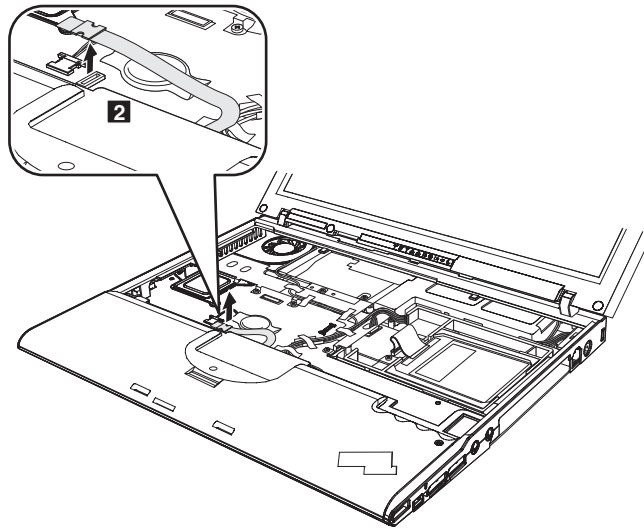


ステップ	ねじ (数量)	色	トルク
1	M2 × 6 mm、半導体ヘッド、ナイロン被覆 (6)	黒	0.196 Nm (2 kgfcm)

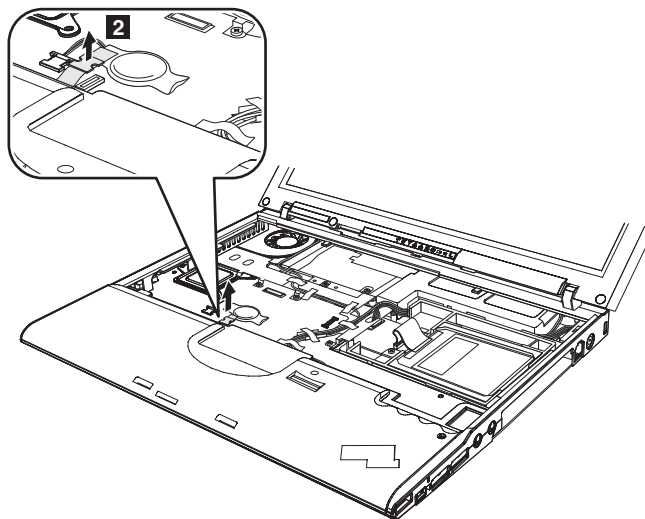
注: ねじを取り外すか取り付け直すときは、ThinkPad を硬くて平らな台の上に置いてください。

注: 指紋センサーが付いたモデルの場合、指紋ケーブル **2** を切り離します。

ThinkPad X60 および X60s コンピューターの場合:



ThinkPad X61 および X61s コンピューターの場合:

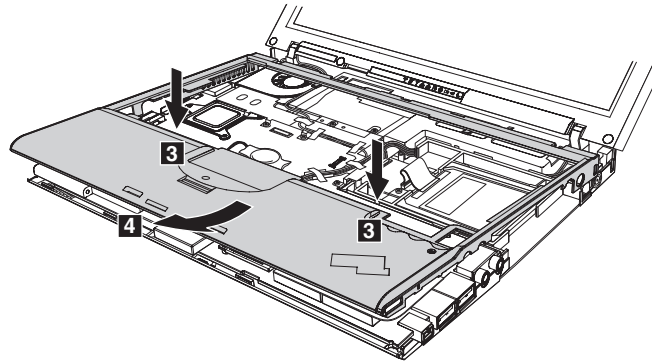


(続く)

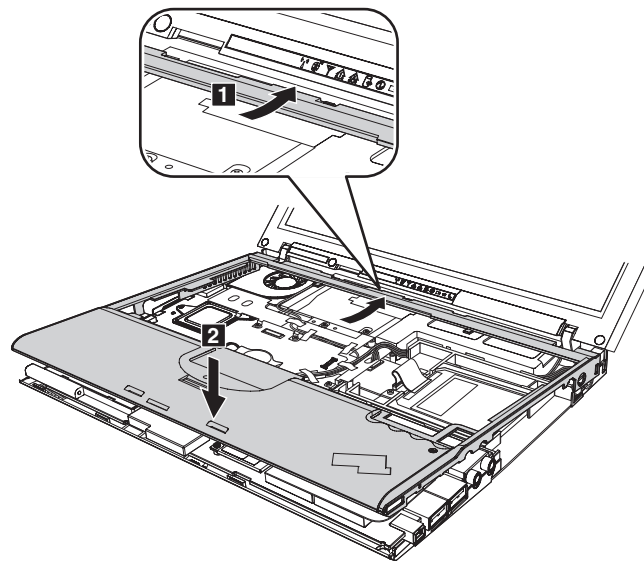
FRU の取り外しと取り付け

注: 150 度以上の角度で LCD を開きます。

上部ケースを押し下げ、ゆっくりと持ち上げ (手順 **3** と **4** に示すとおり)、上部ケースを取り外します。



取り付け時の注意: 以下の手順に従って、上部ケースがしっかりと取り付けてください。



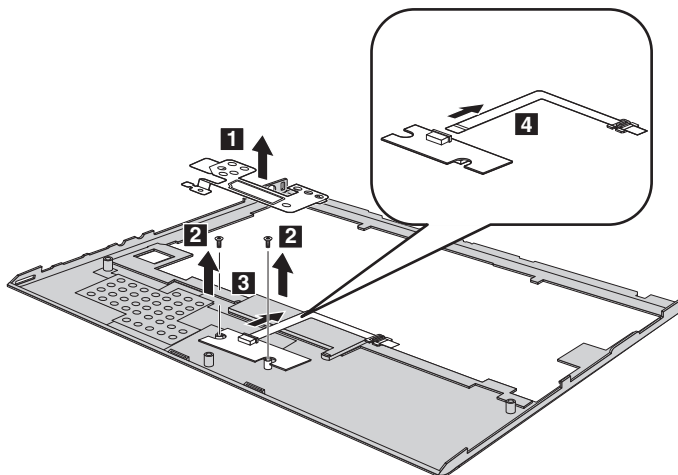
1070 指紋センサー

注: 以下に記載した手順は、指紋センサーを搭載したモデルにのみ適用されます。

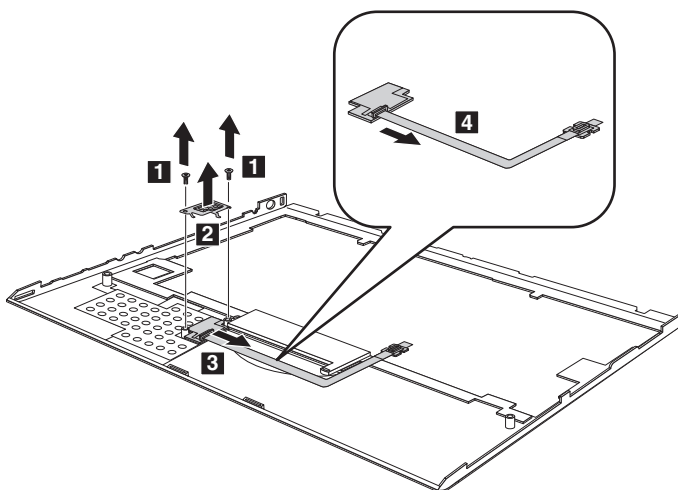
作業のために、次の FRU を以下の手順で取り外します。

- 65 ページの『1010 バッテリー・パック』
- 70 ページの『1050 キーボード』
- 74 ページの『1060 上部ケース』

ThinkPad X60 および X60s コンピューターの場合:



ThinkPad X61 および X61s コンピューターの場合:



ステップ	ねじ (数量)	色	トルク
2	M2 × 3.5 mm、半導体ヘッド、ナイロン被覆 (2)	銀色	0.196 Nm (2 kgfcm)

注: ワイヤレス WAN が搭載された ThinkPad X61 および X61s コンピューターの場合、上部ケースと指紋センサー・ケーブルに銅製およびアルミ製のシールドリングがあります。

1080 ハードディスク (1.8 型)

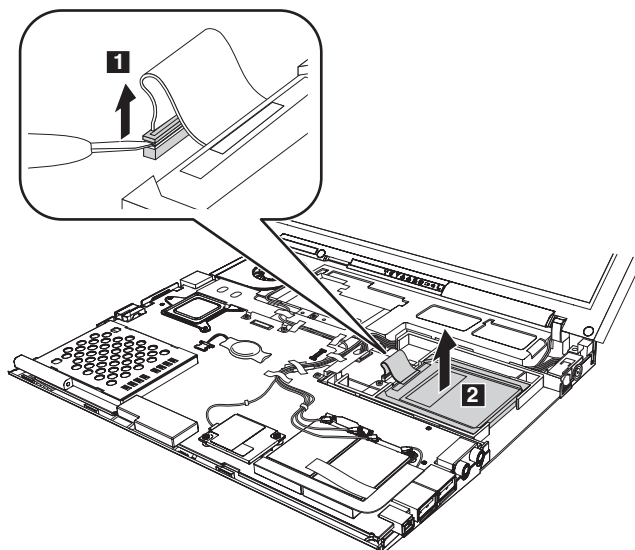
注: 以下に記載した手順は、1.8 型のハードディスクを搭載したモデルにのみ適用されます。

注意

- ハードディスク・ドライブを落としたり、衝撃を与えたりしないでください。ハードディスク・ドライブは、物理的な衝撃の影響を受けやすく、扱い方を誤ると、破損したり、データが失われたりすることがあります。
- ドライブを取り外す前に、できるだけユーザーにドライブ上のすべての情報のバックアップ・コピーを作成してもらってください。
- システムが稼働中、またはスタンバイ状態のときは、絶対にドライブを取り外さないでください。

作業のために、次の FRU を以下の手順で取り外します。

- 65 ページの『1010 バッテリー・パック』
- 70 ページの『1050 キーボード』
- 74 ページの『1060 上部ケース』

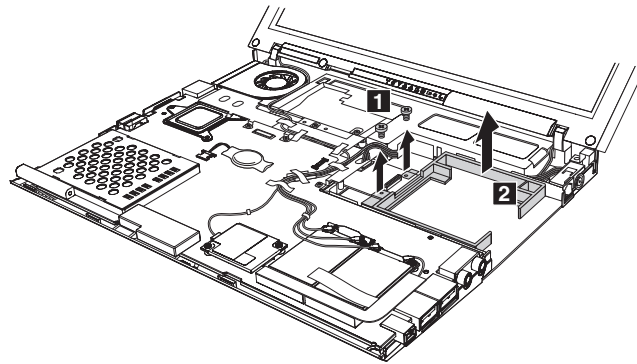


1090 ハードディスク・ハウジング (1.8 インチ)

注: 以下に記載した手順は、1.8 型のハードディスクを搭載したモデルにのみ適用されます。

作業のために、次の FRU を以下の手順で取り外します。

- 65 ページの『1010 バッテリー・バック』
- 70 ページの『1050 キーボード』
- 74 ページの『1060 上部ケース』
- 78 ページの『1080 ハードディスク (1.8 型)』



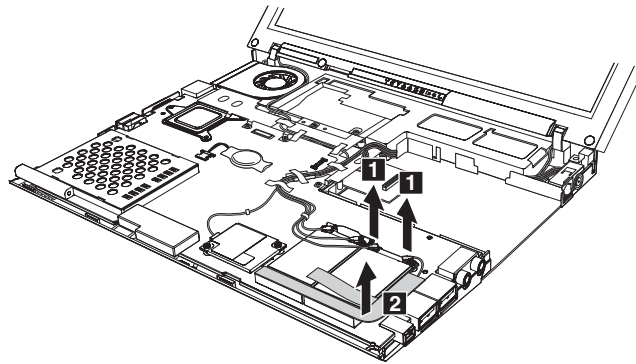
ステップ	ねじ (数量)	色	トルク
1	M2 × 3.5 mm、半導体ヘッド、ナイロン被覆 (2)	銀色	0.196 Nm (2 kgfcm)

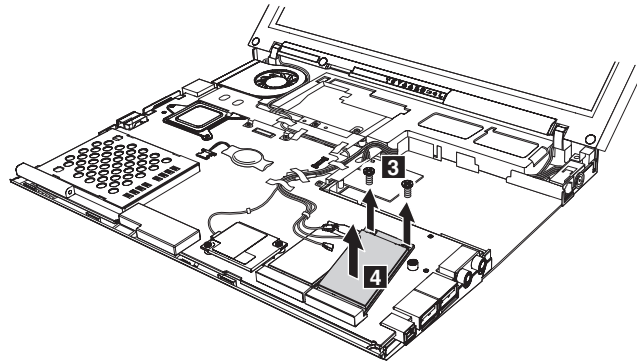
1100 ワイヤレス WAN PCI Express ミニ・カード

注: 以下に記載した手順は、ワイヤレス WAN フィーチャーを搭載したモデルにのみ適用されます。ステップ 2 は、Sierra Wireless EV-DO Wireless WAN Mini PCI Express Adapter 付きのモデルにのみ適用されます。

作業のために、次の FRU を以下の手順で取り外します。

- 65 ページの『1010 バッテリー・パック』
- 70 ページの『1050 キーボード』
- 74 ページの『1060 上部ケース』





ThinkPad X60 および X60s コンピューターの場合:

ステップ	ねじ (数量)	色	トルク
3	M2 × 3.5 mm、半導体ヘッド、ナイロン被覆 (2)	銀色	0.157 Nm (1.6 kgfcm)

ThinkPad X61 および X61s コンピューターの場合:

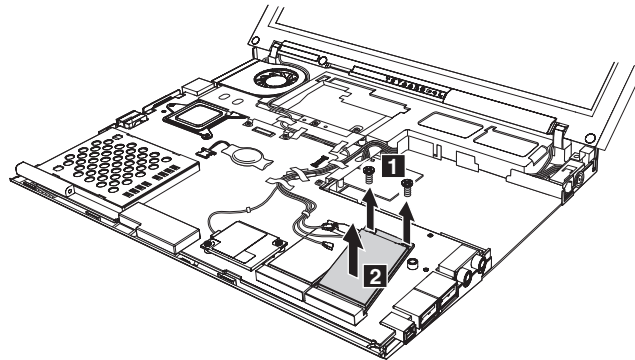
ステップ	ねじ (数量)	色	トルク
3	M2 × 2.5 mm、半導体ヘッド、ナイロン被覆 (2)	銀色	0.157 Nm (1.6 kgfcm)

1110 インテル Turbo Memory カード

注: ワイヤレス WAN PCI Express ミニ・カードおよびインテル Turbo Memory カードは同じスロットを使用するため、システムに一度に取り付けられるのはいずれか一方です。

作業のために、次の FRU を以下の手順で取り外します。

- 65 ページの『1010 バッテリー・パック』
- 70 ページの『1050 キーボード』
- 74 ページの『1060 上部ケース』



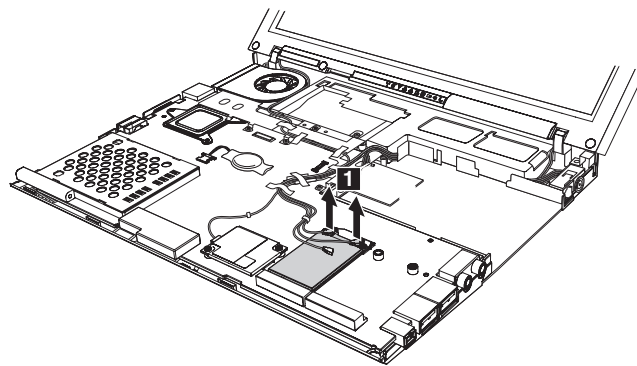
ステップ	ねじ (数量)	色	トルク
1	M2 × 2.5 mm、半導体ヘッド、ナイロン被覆 (2)	銀色	0.157 Nm (1.6 kgfcm)

1120 ワイヤレス LAN PCI Express ミニ・カード

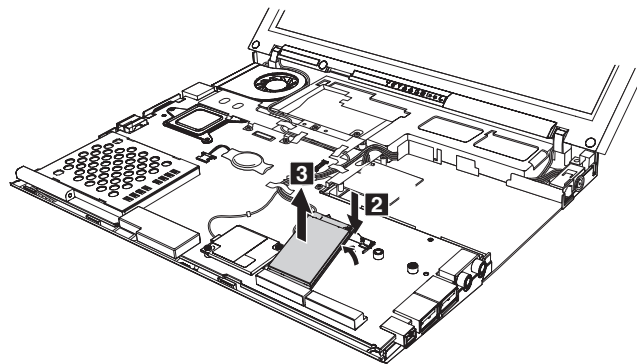
作業のために、次の FRU を以下の手順で取り外します。

- 65 ページの『1010 バッテリー・パック』
- 70 ページの『1050 キーボード』
- 74 ページの『1060 上部ケース』

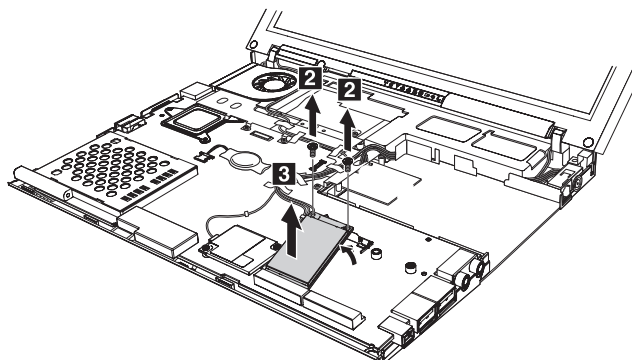
802.11a/b/g or 802.11b/g アンテナ・ケーブル接続を備える ThinkPad の場合



ThinkPad X60 および X60s コンピューターの場合:



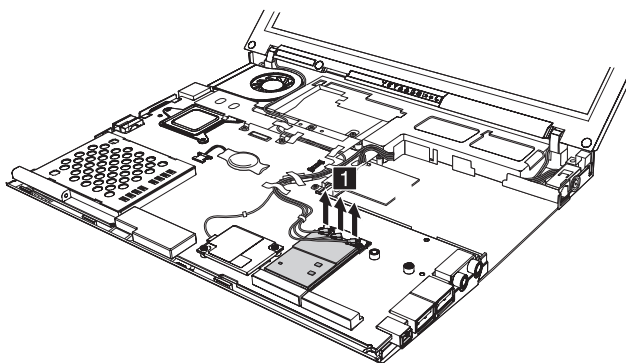
ThinkPad X61 および X61s コンピューターの場合:



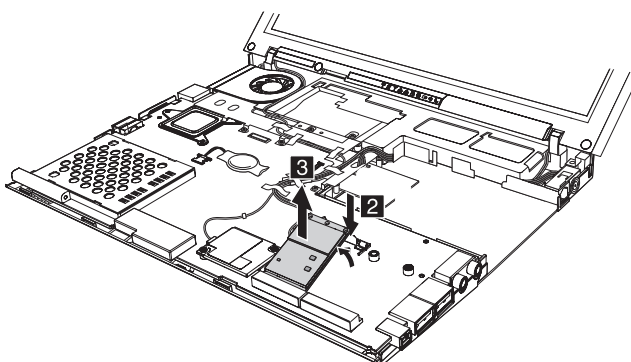
ステップ	ねじ (数量)	色	トルク
2	M2 × 2.5 mm、半導体ヘッド、ナイロン被覆 (2)	銀色	0.157 Nm (1.6 kgfcm)

取り付け時の注意: 802.11n ワイヤレス LAN カードを取り付ける場合は、グレーのケーブルを左のコネクタに、黒のケーブルを右のコネクタに接続してください。どちらかのケーブルを中央のコネクタに接続すると、接続速度が低下します。

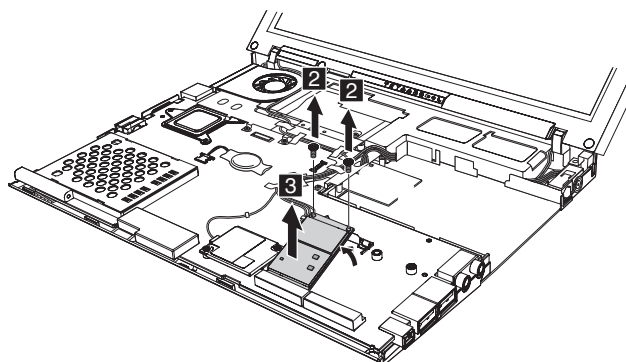
802.11n ワイヤレス LAN 第 3 アンテナ・ケーブル接続を備えたシステムの場合



ThinkPad X60 および X60s コンピューターの場合:



ThinkPad X61 および X61s コンピューターの場合:



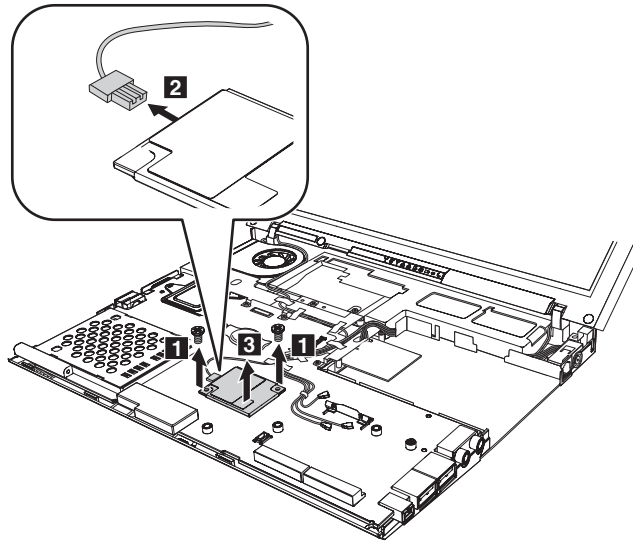
ステップ	ねじ (数量)	色	トルク
2	M2 × 2.5 mm、半導体ヘッド、ナイロン被覆 (2)	銀色	0.157 Nm (1.6 kgfcm)

取り付け時の注意: 802.11a/b/g または 802.11b/g カードを取り付ける場合、まず白いケーブルのコネクター側の端をケーブル用ビニール袋に挿入して、ケーブルをテープでメインボードに貼り付けます。次にカードを挿入し、グレーのケーブルをカードの左のコネクターに、黒のケーブルを右のコネクターに接続します。

1130 MDC

作業のために、次の FRU を以下の手順で取り外します。

- 65 ページの『1010 バッテリー・パック』
- 70 ページの『1050 キーボード』
- 74 ページの『1060 上部ケース』



ステップ	ねじ (数量)	色	トルク
1	M2 × 3.5 mm、半導体ヘッド、ナイロン被覆 (2)	銀色	0.157 Nm (1.6 kgfcm)

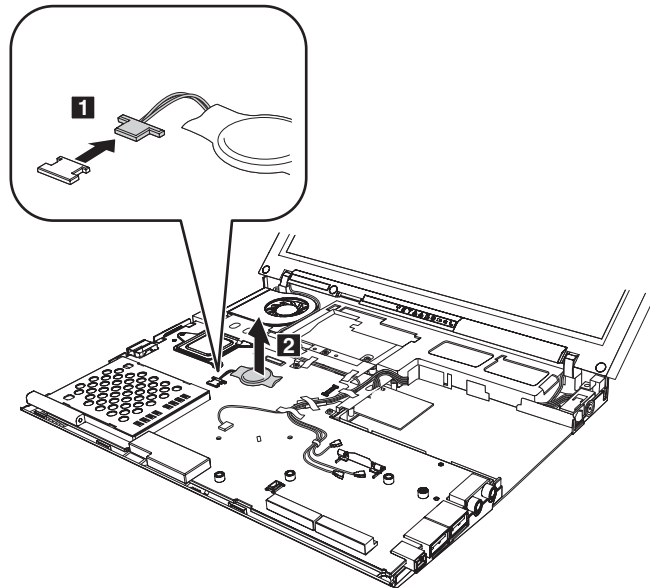
1140 バックアップ・バッテリー

⚠ 危険

ご使用の ThinkPad 用のパーツ・リストにあるバッテリーだけを使用してください。他のバッテリーを使用すると発火または爆発する可能性があります。

作業のために、次の FRU を以下の手順で取り外します。

- 65 ページの『1010 バッテリー・パック』
- 70 ページの『1050 キーボード』



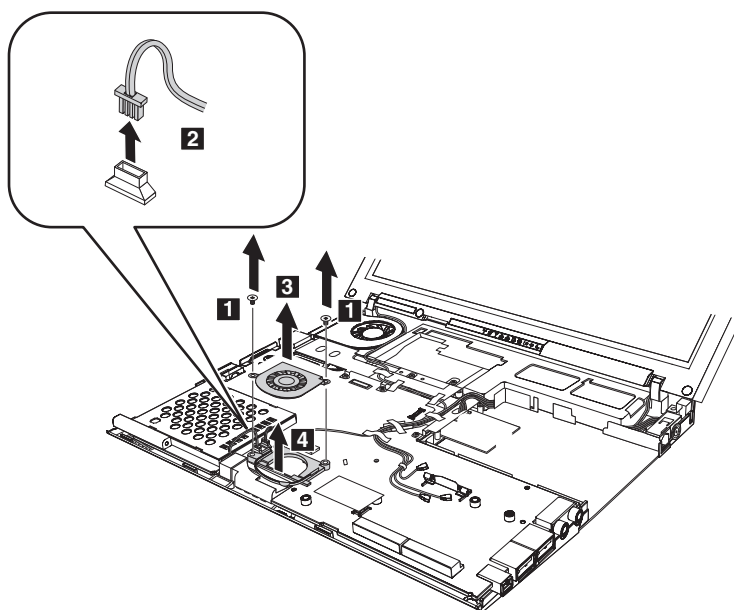
取り付け時の注意: バッテリー・コネクタがしっかりと接続されていることを確認してください。

1150 第 2 ファン

注: 以下に記載した手順は、ワイヤレス WAN を搭載した ThinkPad X61 および X61s モデルにのみ適用されます。

作業のために、次の FRU を以下の手順で取り外します。

- 65 ページの『1010 バッテリー・バック』
- 70 ページの『1050 キーボード』
- 74 ページの『1060 上部ケース』



ステップ	ねじ (数量)	色	トルク
1	M2 × 2.5 mm、半導体ヘッド、ナイロン被覆 (2)	銀色	0.196 Nm (2 kgfcm)

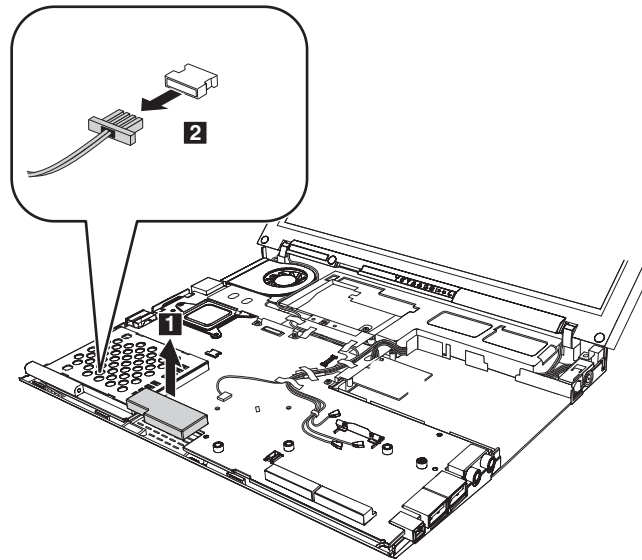
取り付け時の注意: 第 2 ファン・コネクタがしっかりと接続されていることを確認してください。

1160 スピーカー

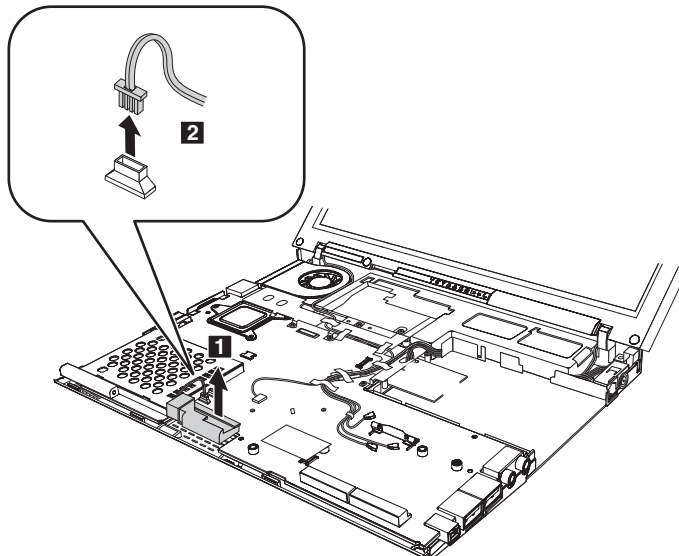
作業のために、次の FRU を以下の手順で取り外します。

- 65 ページの『1010 バッテリー・パック』
- 70 ページの『1050 キーボード』
- 74 ページの『1060 上部ケース』
- 88 ページの『1150 第 2 ファン』

ThinkPad X60 および X60s コンピューターの場合:



ThinkPad X61 および X61s コンピューターの場合:

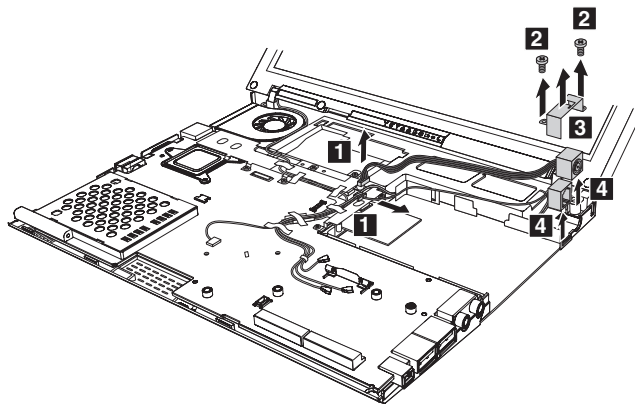


取り付け時の注意: スピーカー・コネクタがしっかりと取り付けられていることを確認してください。

1170 DC-in および RJ-11 コネクター

作業のために、次の FRU を以下の手順で取り外します。

- 65 ページの『1010 バッテリー・パック』
- 70 ページの『1050 キーボード』
- 74 ページの『1060 上部ケース』



ステップ	ねじ (数量)	色	トルク
2	M2 × 3.5 mm、半導体ヘッド、ナイロン被覆 (2)	銀色	0.196 Nm (2 kgfcm)

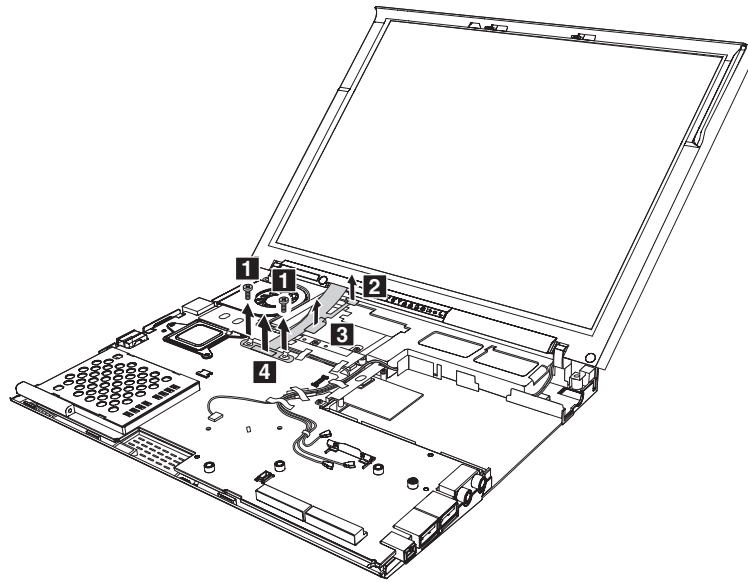
取り付け時の注意: DC-in と RJ-11 ケーブルが正しく配線され、そのコネクターがしっかりと接続されていることを確認します。

1180 LCD アセンブリー

作業のために、次の FRU を以下の手順で取り外します。

- 65 ページの『1010 バッテリー・パック』
- 70 ページの『1050 キーボード』
- 74 ページの『1060 上部ケース』
- 80 ページの『1100 ワイヤレス WAN PCI Express ミニ・カード』
- 83 ページの『1120 ワイヤレス LAN PCI Express ミニ・カード』

コネクタ **4** を切り離してから、LCD アセンブリーを取り外します。次に、手順 **6** から **9** でアンテナ・ケーブルを解放します。

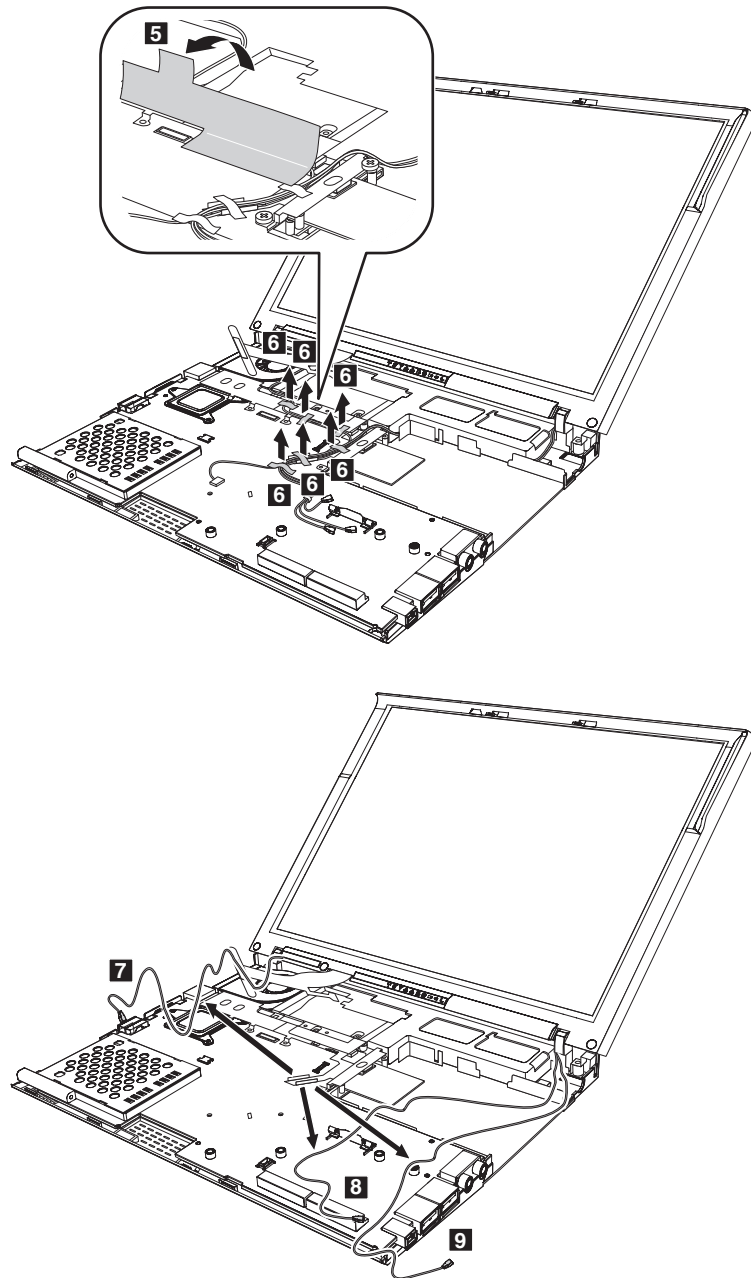


ステップ	ねじ (数量)	色	トルク
1	M2 × 3.5 mm、半導体ヘッド、ナイロン被覆 (2)	銀色	0.196 Nm (2 kgfcm)

(続く)

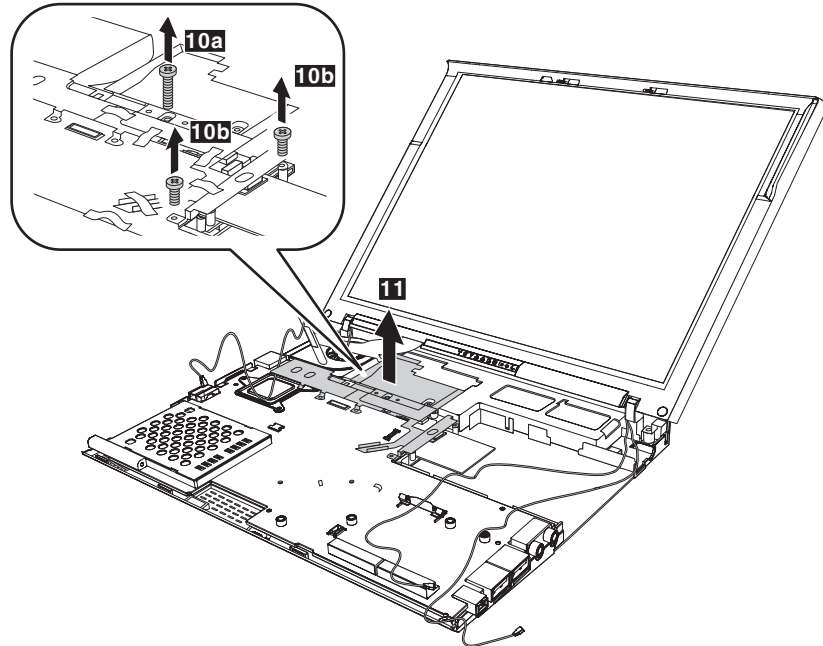
FRU の取り外しと取り付け

注: ワイヤレス WAN が搭載された ThinkPad X61 および X61s コンピューターの場合、アンテナ・ケーブルを取り外す前に、銅製シールドディング **5** をはがしてください。



注: 802.11n ワイヤレス・モデルの場合、LCD の左側に白いケーブル **7** が 1 本だけでなく、もう 1 本あります。

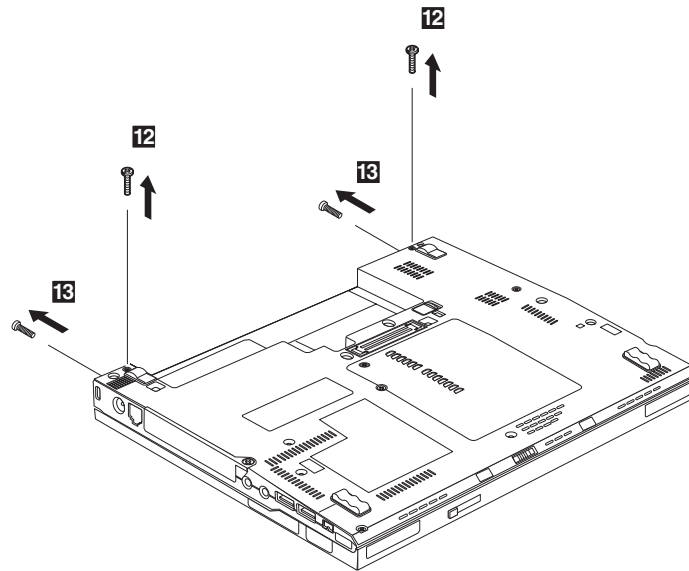
(続く)



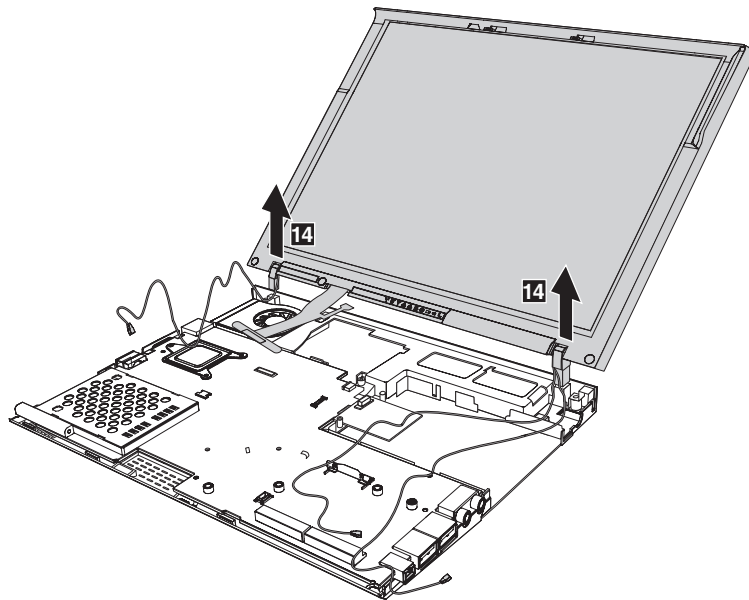
ステップ	ねじ (数量)	色	トルク
10a	M2 × 8 mm、半導体ヘッド、ナイロン被覆 (1)	銀色	0.196 Nm (2 kgfcm)
10b	M2 × 3.5 mm、半導体ヘッド、ナイロン被覆 (2)	銀色	0.196 Nm (2 kgfcm)

(続く)

FRU の取り外しと取り付け

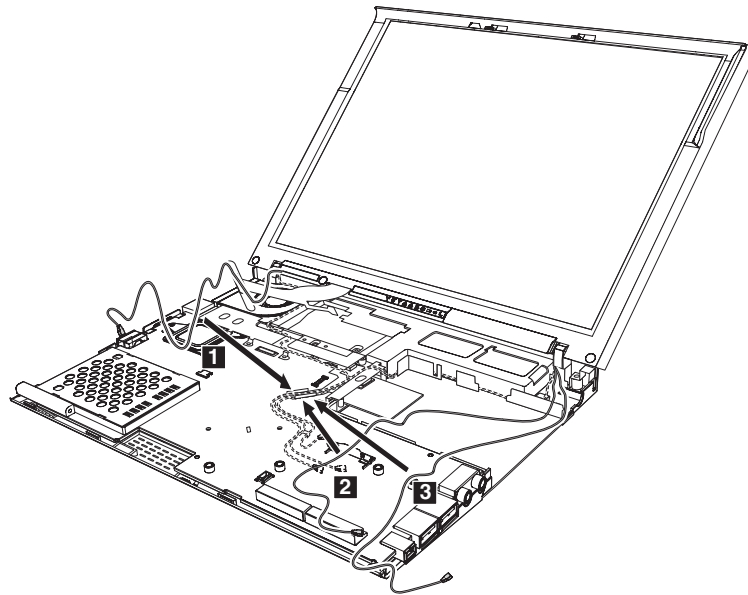


ステップ	ねじ (数量)	色	トルク
12	M2 × 6 mm、半導体ヘッド、ナイロン被覆 (2)	黒	0.196 Nm (2 kgfcm)
13	M2 × 6 mm、半導体ヘッド、ナイロン被覆 (2)	黒	0.196 Nm (2 kgfcm)



(続く)

取り付け時の注意: LCD のちょうつがいシステムにはめ込む時は、必ず、ワイヤレス・アンテナ・ケーブルがちょうつがいに挟まれていないことを確認してください。次に、ワイヤレス・アンテナ・ケーブルを下図のように配線します。ワイヤレス WAN の場合、赤色または赤色のタグが付いた黒色がメインで、青色が補助です。ワイヤレス LAN の場合、グレーがメインで、黒色が補助で、白色が MIMO (802.11n モデル用) です。マイラーとテープの再取り付けを忘れないようにしてください。

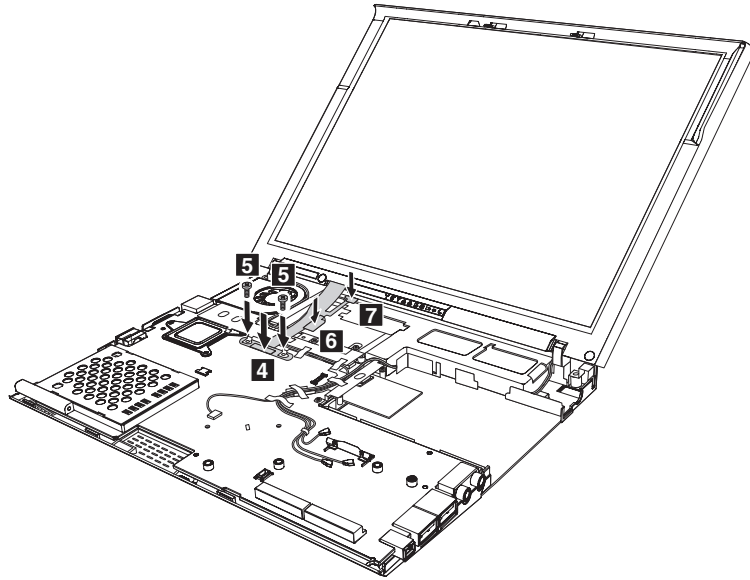


注: ワイヤレス WAN が搭載された ThinkPad X61 および X61s コンピューターの場合、銅製シールドリングを再び取り付けてアンテナ・ケーブルを覆います。

(続く)

FRU の取り外しと取り付け

取り付け時の注意: LCD ケーブルを正しい位置にして、マイラーとテープを再取り付けします。LCD ケーブル・スイッチは、そのスロット **7** にはめ込まれている必要があります。



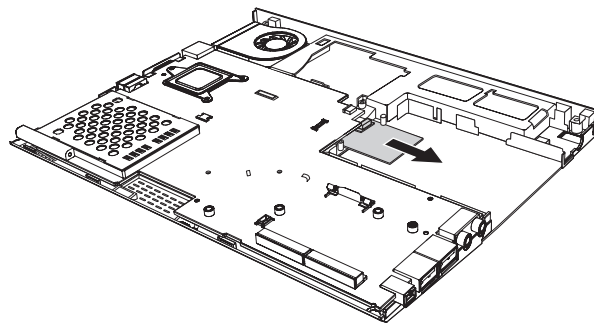
1190 ハードディスク・サブカード

作業のために、次の FRU を以下の手順で取り外します。

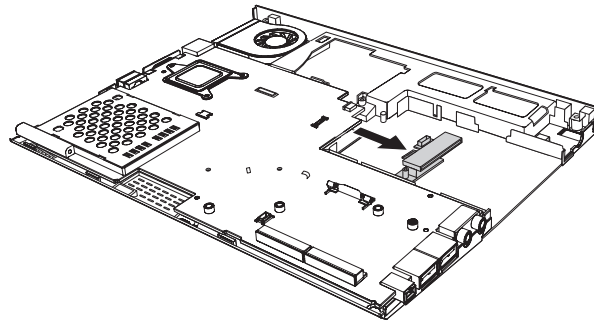
- 65 ページの『1010 バッテリー・パック』
- 66 ページの『1020 ハードディスク・ドライブ (2.5 型) および HDD ゴム製レー
ル』
- 70 ページの『1050 キーボード』
- 74 ページの『1060 上部ケース』
- 78 ページの『1080 ハードディスク (1.8 型)』
- 79 ページの『1090 ハードディスク・ハウジング (1.8 インチ)』
- 90 ページの『1170 DC-in および RJ-11 コネクター』
- 91 ページの『1180 LCD アセンブリー』

注: このハードディスク・サブカードは、2.5 型ハードディスクと 1.8 型ハードデ
ィスクの場合で異なります。

1.8 型ハードディスクの場合



2.5 型ハードディスクの場合



1200 システム・ボードおよび下部ケース・アセンブリー (ラベル付き)

作業のために、次の FRU を以下の手順で取り外します。

- 65 ページの『1010 バッテリー・パック』
- 66 ページの『1020 ハードディスク・ドライブ (2.5 型) および HDD ゴム製レール』
- 68 ページの『1030 DIMM カバー』
- 70 ページの『1050 キーボード』
- 74 ページの『1060 上部ケース』
- 78 ページの『1080 ハードディスク (1.8 型)』
- 79 ページの『1090 ハードディスク・ハウジング (1.8 インチ)』
- 80 ページの『1100 ワイヤレス WAN PCI Express ミニ・カード』 または 82 ページの『1110 インテル Turbo Memory カード』
- 83 ページの『1120 ワイヤレス LAN PCI Express ミニ・カード』
- 86 ページの『1130 MDC』
- 88 ページの『1150 第 2 ファン』
- 89 ページの『1160 スピーカー』
- 90 ページの『1170 DC-in および RJ-11 コネクター』
- 91 ページの『1180 LCD アセンブリー』
- 97 ページの『1190 ハードディスク・サブカード』

システム・ボード取り扱い時の重要な注意事項

システム・ボードの取り扱い時には、次のことを念頭に置いてください。

- システム・ボードには加速度計が付いていますが、これに数千の重力加速度が加わると壊れる可能性があります。

注: システム・ボードをわずか 15 センチ (6 インチ) の高さから落下させ、硬い作業台に平らに落ちるようにしても、加速度計には 6,000 G もの衝撃が加わることがあります。

- 硬い表面 (金属、木材、または複合材料など) を持つ作業台の上にシステム・ボードを落下させないように気を付けてください。
- システム・ボードを落とした場合は、PC-Doctor for DOS を使用してシステム・ボードをテストし、ハードディスク・アクティブプロテクション・システムが引き続き機能することを確認する必要があります (下記を参照)。

注: テストで HDD Active Protection が機能していないことが分かったら、必ず落下をリジェクト・レポートに文書化し、システム・ボードを交換してください。

- いかなる場合にも乱暴な取り扱いはしないでください。
- プロセス中のいかなる時点でも、システム・ボードを落下させたり、積み重ねたりしないでください。
- システム・ボードを下に置く場合、必ず ESD マットなどの詰め物をした表面または導電性の波形材の上に置いてください。

システム・ボードの交換後、PC-Doctor for DOS を実行して、ハードディスク・アクティブプロテクション・システムが引き続き機能することを確認します。手順は次のとおりです。

1. ThinkPad を水平な場所に置きます。
2. **問題の診断**→**ThinkPad Devices (ThinkPad 装置)**→**HDD Active Protection Test (ハードディスク・アクティブプロテクション・システム・テスト)** を実行する。

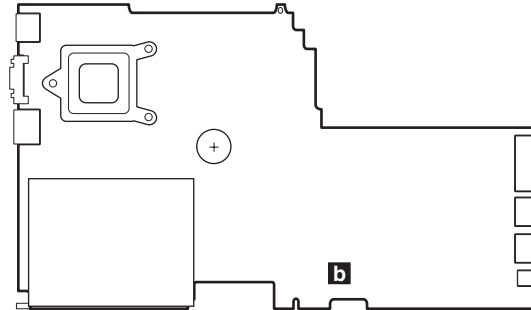
重要: テストの実行中に ThinkPad に物理的な衝撃を加えないでください。

FRU の取り外しと取り付け

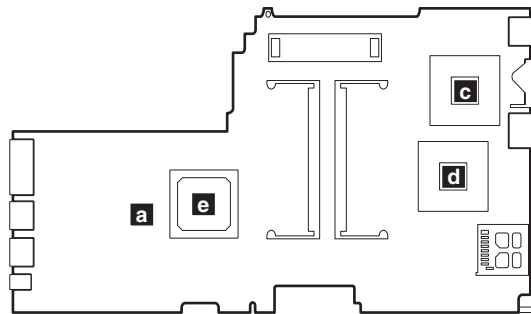
このシステム・ボードの表面と裏面にハンダ付けされた以下のコンポーネントには、細心の注意が必要です。システム・ボードを保守するときは、いかなる場合も乱暴な取り扱いをしないでください。

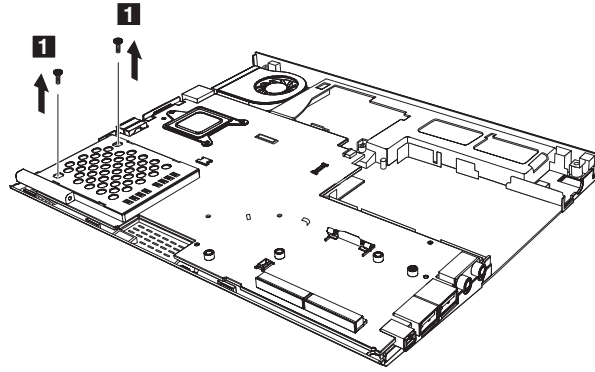
- a** ハードディスク・アクティブプロテクション・システム用の加速度計チップ
- b** セキュリティー・チップ
- c** CPU
- d** MCH (メモリー・コントローラー・ハブ)
- e** ICH (入出力コントローラー・ハブ)

表面

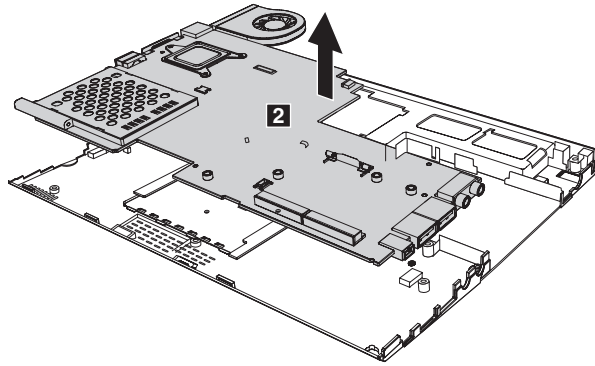


底面

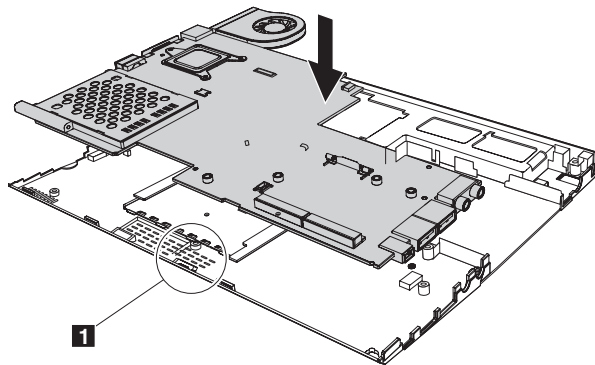




ステップ	ねじ (数量)	色	トルク
1	M2 × 3.5 mm、半導体ヘッド、ナイロン被覆 (2)	銀色	0.1372 Nm (1.4 kgfcm)



取り付け時の注意: システム・ボード上のワイヤレス・マイクロ・スイッチ **1** を損傷しないようにしてください。

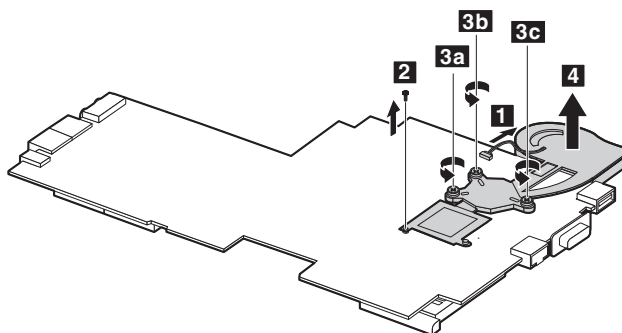


1210 ファン・シンク

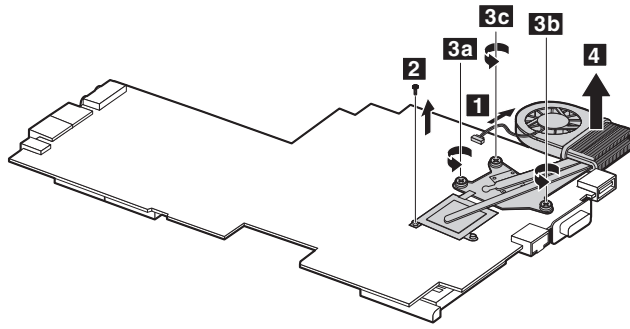
作業のために、次の FRU を以下の手順で取り外します。

- 65 ページの『1010 バッテリー・パック』
- 66 ページの『1020 ハードディスク・ドライブ (2.5 型) および HDD ゴム製レール』
- 68 ページの『1030 DIMM カバー』
- 70 ページの『1050 キーボード』
- 74 ページの『1060 上部ケース』
- 78 ページの『1080 ハードディスク (1.8 型)』
- 79 ページの『1090 ハードディスク・ハウジング (1.8 インチ)』
- 80 ページの『1100 ワイヤレス WAN PCI Express ミニ・カード』
- 83 ページの『1120 ワイヤレス LAN PCI Express ミニ・カード』
- 86 ページの『1130 MDC』
- 88 ページの『1150 第 2 ファン』
- 89 ページの『1160 スピーカー』
- 90 ページの『1170 DC-in および RJ-11 コネクタ』
- 91 ページの『1180 LCD アセンブリー』
- 97 ページの『1190 ハードディスク・サブカード』
- 98 ページの『1200 システム・ボードおよび下部ケース・アセンブリー (ラベル付き)』

LV プロセッサ搭載のモデルの場合



NV プロセッサ搭載のモデルの場合



ステップ	ねじ (数量)	色	トルク
2	M2 × 3.5 mm、半導体ヘッド、ナイロン被覆 (1)	銀色	0.196 Nm (2 kgfcm)
3	M2 × 7.5 mm、平頭、バネ付き (3)	銀色	0.245 Nm (2.5 kgfcm)

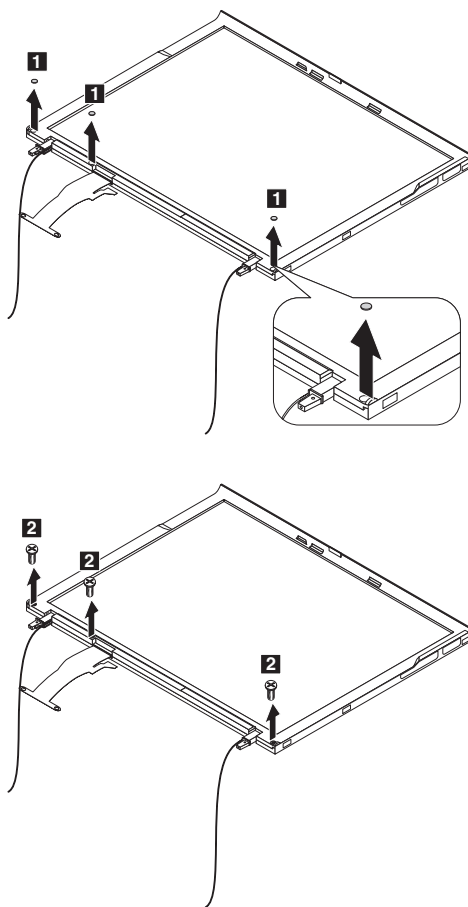
注: **3a**、**3b**、および **3c** に記載した順で、ファン・シンクねじを取り外します。

2010 LCD ベゼル

作業のために、次の FRU を以下の手順で取り外します。

- 65 ページの『1010 バッテリー・パック』
- 70 ページの『1050 キーボード』
- 74 ページの『1060 上部ケース』
- 80 ページの『1100 ワイヤレス WAN PCI Express ミニ・カード』
- 83 ページの『1120 ワイヤレス LAN PCI Express ミニ・カード』
- 90 ページの『1170 DC-in および RJ-11 コネクタ』
- 91 ページの『1180 LCD アセンブリー』

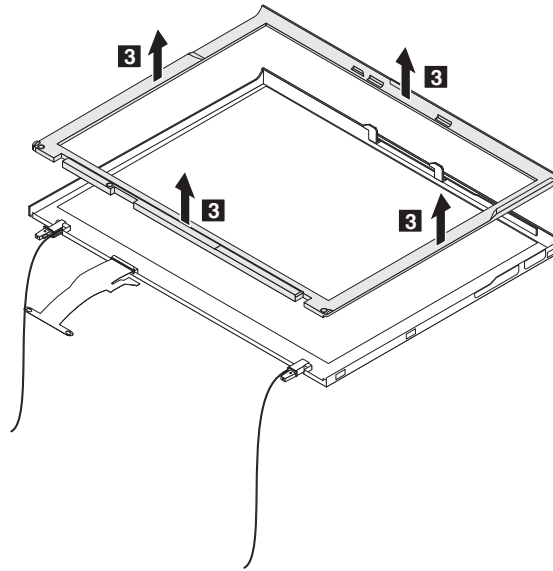
SPWG LCD の場合



ステップ	ねじ (数量)	色	トルク
2	M2.5 × 5 mm、半導体ヘッド、ナイロン被覆 (3)	黒	0.294 Nm (3 kgfcm)

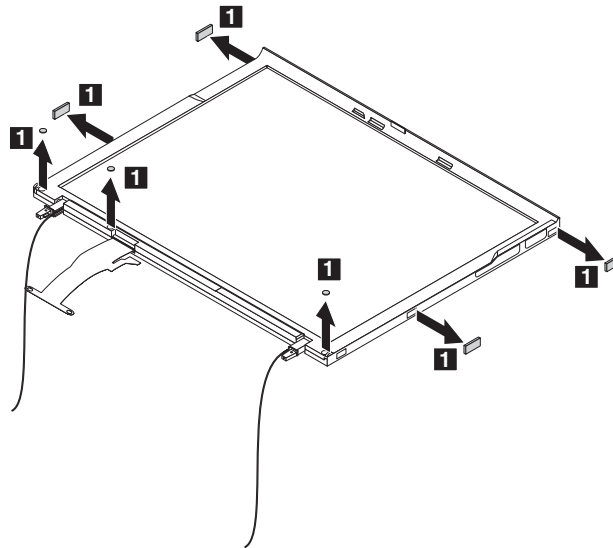
注: ベゼル上の粘着剤によりベゼルが取り外し難しくなっています。

(続く)

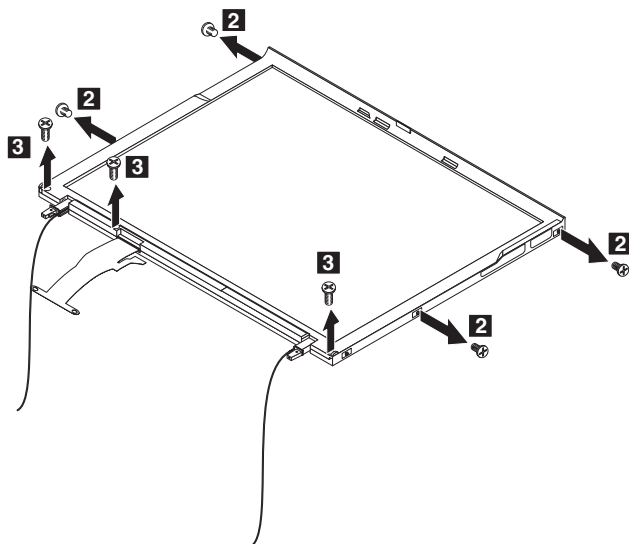


取り付け時の注意: ベゼルの再取り付けを行うには粘着剤が事前に付いている必要があります。このためには、覆っているものをベゼルから除去して粘着剤を露出させてから、フレームの下に上端を入れてベゼルの下に押し、ラッチでしっかり固定します。アンテナ・ケーブルは正しく配線するようご注意ください。

TMD LCD の場合

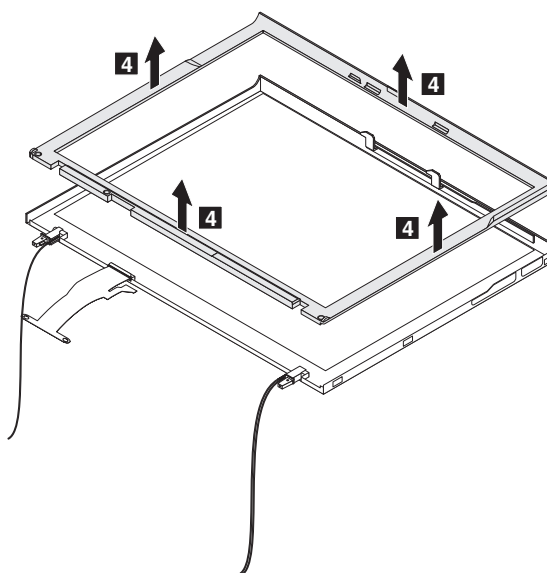


(続く)



ステップ	ねじ (数量)	色	トルク
2	M2 × 2.5 mm、半導体ヘッド、ナイロン被覆 (4)	黒	0.1568 Nm (1.6 kgfcm)
3	M2.5 × 5 mm、半導体ヘッド、ナイロン被覆 (3)	黒	0.294 Nm (3 kgfcm)

注: ベゼル上の粘着剤によりベゼルが取り外し難しくなっています。

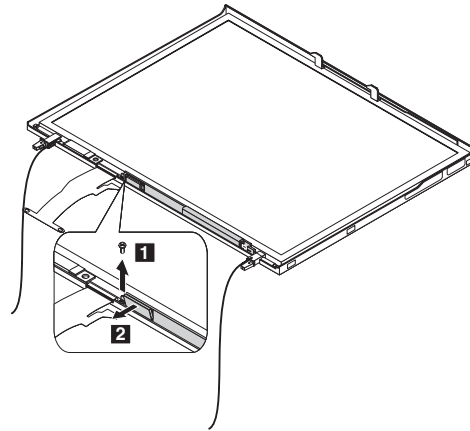


取り付け時の注意: ベゼルの再取り付けを行うには粘着剤が事前に付いている必要があります。このためには、覆っているものをベゼルから除去して粘着剤を露出させてから、フレームの下に上端を入れてベゼルを下に押し、ラッチでしっかり固定します。アンテナ・ケーブルは正しく配線するようご注意ください。

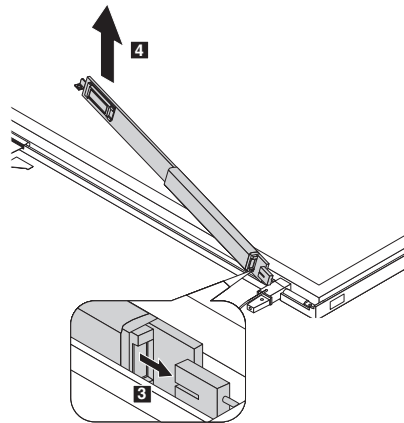
2020 インバーター・カード

作業のために、次の FRU を以下の手順で取り外します。

- 65 ページの『1010 バッテリー・パック』
- 70 ページの『1050 キーボード』
- 74 ページの『1060 上部ケース』
- 80 ページの『1100 ワイヤレス WAN PCI Express ミニ・カード』
- 83 ページの『1120 ワイヤレス LAN PCI Express ミニ・カード』
- 90 ページの『1170 DC-in および RJ-11 コネクター』
- 91 ページの『1180 LCD アセンブリー』
- 104 ページの『2010 LCD ベゼル』



ステップ	ねじ (数量)	色	トルク
1	M2 × 2.5 mm、半導体ヘッド、ナイロン被覆 (1)	銀色	0.1568 Nm (1.6 kgfcm)



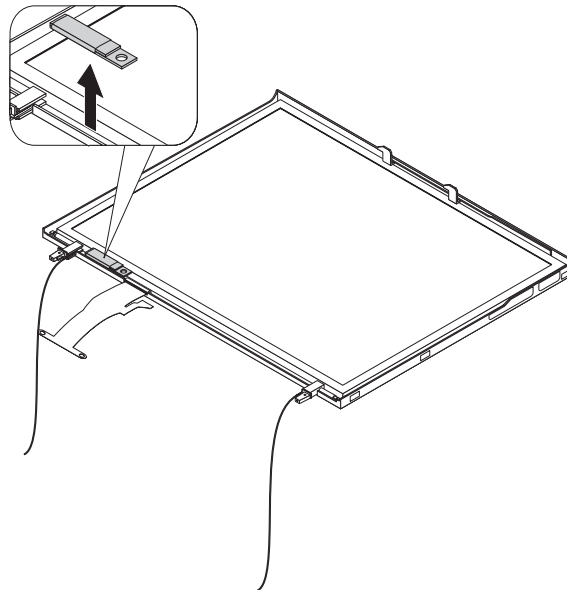
取り付け時の注意: 両コネクターがしっかり接続されていることをご確認ください。

2030 Bluetooth ドーター・カード

注: 以下の手順は、Bluetooth 搭載モデル用です。

作業のために、次の FRU を以下の手順で取り外します。

- 65 ページの『1010 バッテリー・パック』
- 70 ページの『1050 キーボード』
- 74 ページの『1060 上部ケース』
- 80 ページの『1100 ワイヤレス WAN PCI Express ミニ・カード』
- 83 ページの『1120 ワイヤレス LAN PCI Express ミニ・カード』
- 90 ページの『1170 DC-in および RJ-11 コネクター』
- 91 ページの『1180 LCD アセンブリー』
- 104 ページの『2010 LCD ベゼル』
- 107 ページの『2020 インバーター・カード』



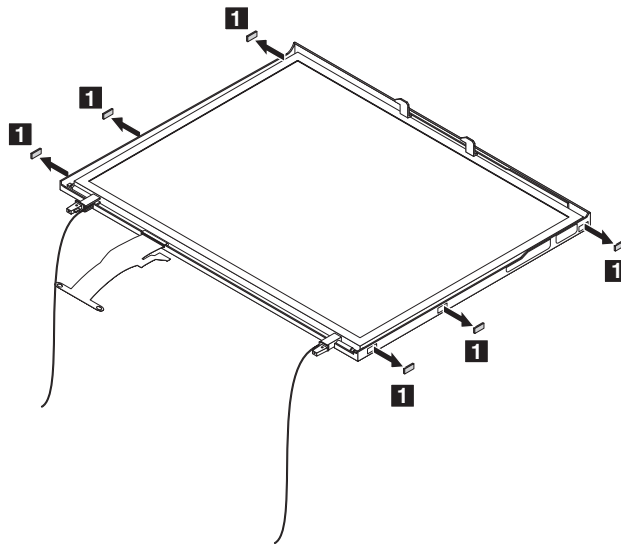
取り付け時の注意: コネクターがしっかりと接続されていることを確認してください。

2040 LCD

作業のために、次の FRU を以下の手順で取り外します。

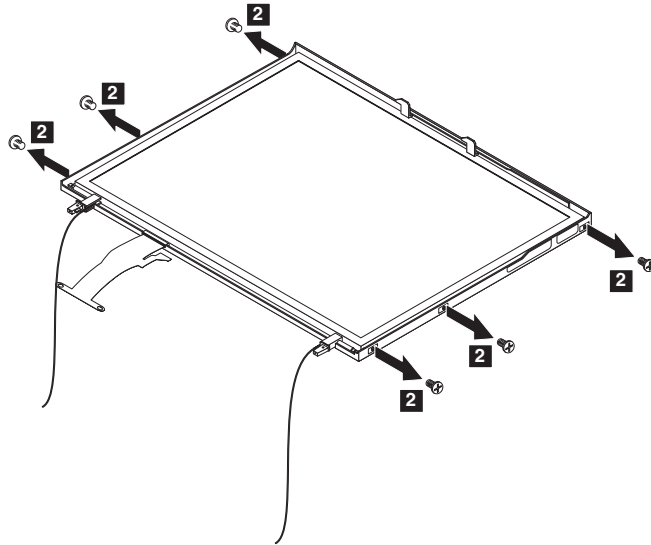
- 65 ページの『1010 バッテリー・パック』
- 70 ページの『1050 キーボード』
- 74 ページの『1060 上部ケース』
- 80 ページの『1100 ワイヤレス WAN PCI Express ミニ・カード』
- 83 ページの『1120 ワイヤレス LAN PCI Express ミニ・カード』
- 90 ページの『1170 DC-in および RJ-11 コネクター』
- 91 ページの『1180 LCD アセンブリー』
- 104 ページの『2010 LCD ベゼル』
- 107 ページの『2020 インバーター・カード』
- 108 ページの『2030 *Bluetooth* ドーター・カード』

SPWG LCD の場合

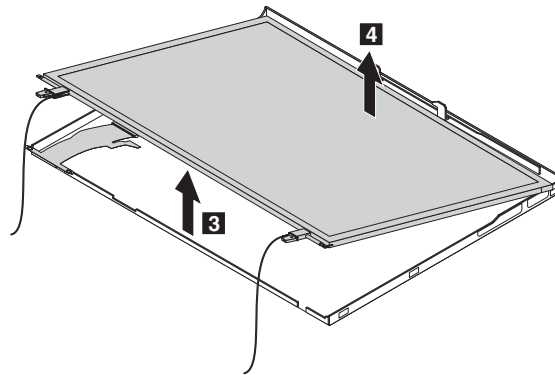


(続く)

FRU の取り外しと取り付け



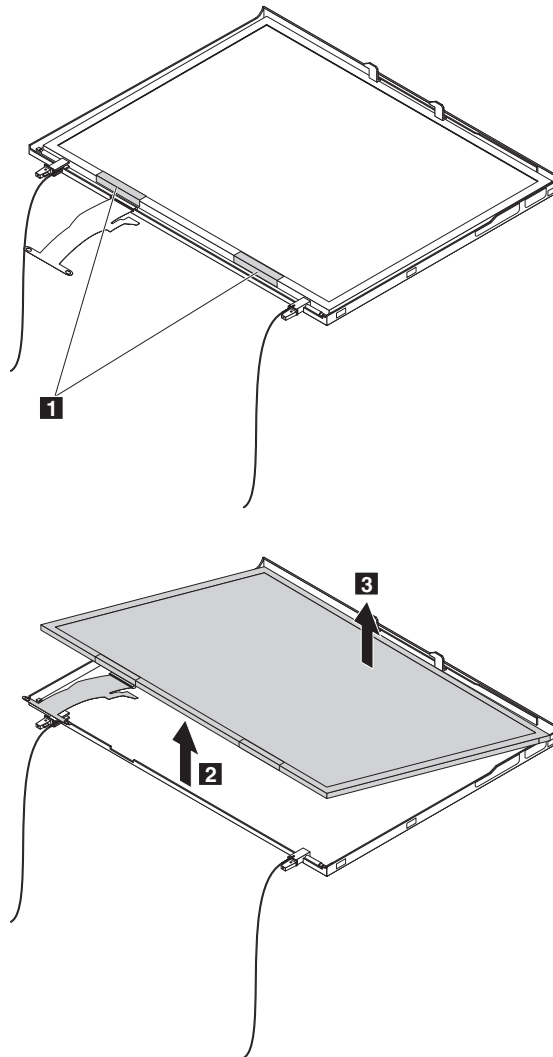
ステップ	ねじ (数量)	色	トルク
2	M2 × 2.5 mm、半導体ヘッド、ナイロン被覆 (6)	黒	0.1568 Nm (1.6 kgfcm)



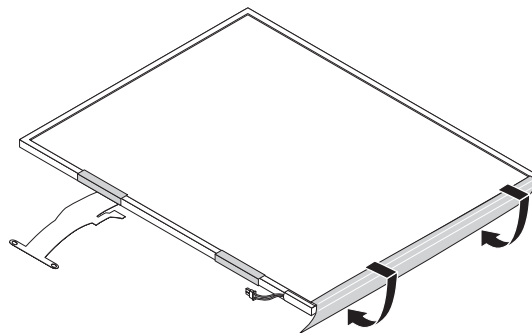
(続く)

TMD LCD の場合

取り外し時: 下図の LCD の 2 箇所を触ったり圧力をかけたりしないようにご注意ください。



取り付け時の注意: ワイヤレス WAN を搭載した ThinkPad X61 および X61s モデルのアルミ製シールドングを取り付けます。

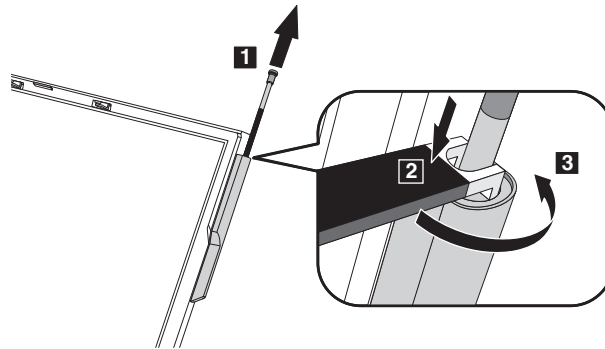


2050 ワイヤレス WAN 格納式アンテナ

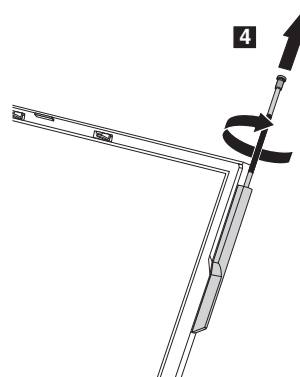
注: 以下に記載した手順は、ワイヤレス WAN を搭載した ThinkPad X61 および X61s コンピューターにのみ適用されます。

作業のために、次の FRU を以下の手順で取り外します。

- 65 ページの『1010 バッテリー・バック』



注: ステップ 2 で示されている、ロッド・アンテナを取り外すための特殊な工具はロッド・アンテナ FRU と一緒に出荷されます。

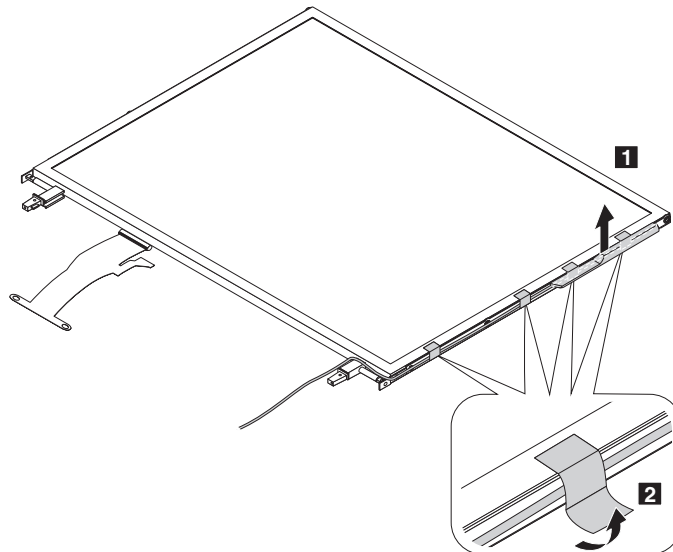


2060 ワイヤレス WAN アンテナ・ケーブル (SPWG)

注: 以下の手順が適用できるのは SPWG LCD だけです。

作業のために、次の FRU を以下の手順で取り外します。

- 65 ページの『1010 バッテリー・パック』
- 70 ページの『1050 キーボード』
- 74 ページの『1060 上部ケース』
- 80 ページの『1100 ワイヤレス WAN PCI Express ミニ・カード』
- 83 ページの『1120 ワイヤレス LAN PCI Express ミニ・カード』
- 90 ページの『1170 DC-in および RJ-11 コネクター』
- 91 ページの『1180 LCD アセンブリー』
- 104 ページの『2010 LCD ベゼル』
- 107 ページの『2020 インバーター・カード』
- 108 ページの『2030 *Bluetooth* ドーター・カード』
- 109 ページの『2040 LCD』
- 112 ページの『2050 ワイヤレス WAN 格納式アンテナ』



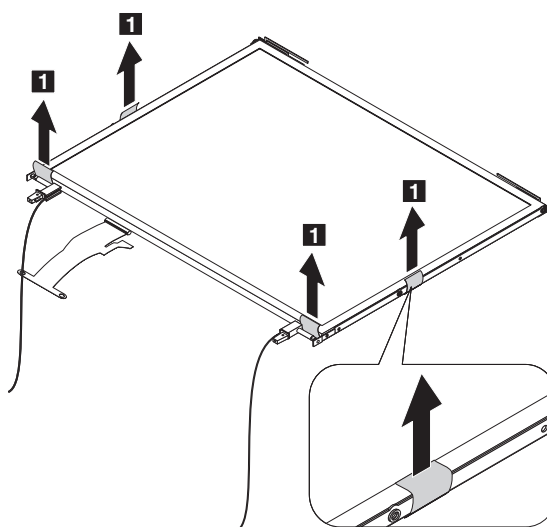
取り付け時の注意: 側面に沿ってケーブルを正しく配線し、ちょうつがいに入れてから、テープを再取り付けします。

2070 ワイヤレス LAN アンテナ・ケーブル (SPWG)

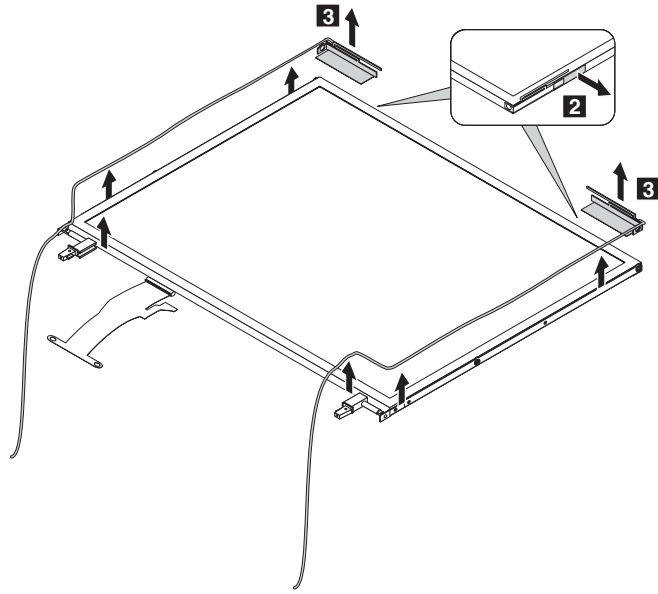
注: 以下の手順が適用できるのは SPWG LCD だけです。

作業のために、次の FRU を以下の手順で取り外します。

- 65 ページの『1010 バッテリー・パック』
- 70 ページの『1050 キーボード』
- 74 ページの『1060 上部ケース』
- 80 ページの『1100 ワイヤレス WAN PCI Express ミニ・カード』
- 83 ページの『1120 ワイヤレス LAN PCI Express ミニ・カード』
- 90 ページの『1170 DC-in および RJ-11 コネクター』
- 91 ページの『1180 LCD アセンブリー』
- 104 ページの『2010 LCD ベゼル』
- 107 ページの『2020 インバーター・カード』
- 108 ページの『2030 *Bluetooth* ドーター・カード』
- 109 ページの『2040 LCD』
- 112 ページの『2050 ワイヤレス WAN 格納式アンテナ』
- 113 ページの『2060 ワイヤレス WAN アンテナ・ケーブル (SPWG)』



(続く)



取り付け時の注意: 側面に沿ってケーブルを正しく配線し、ちょうつがいに入れます。

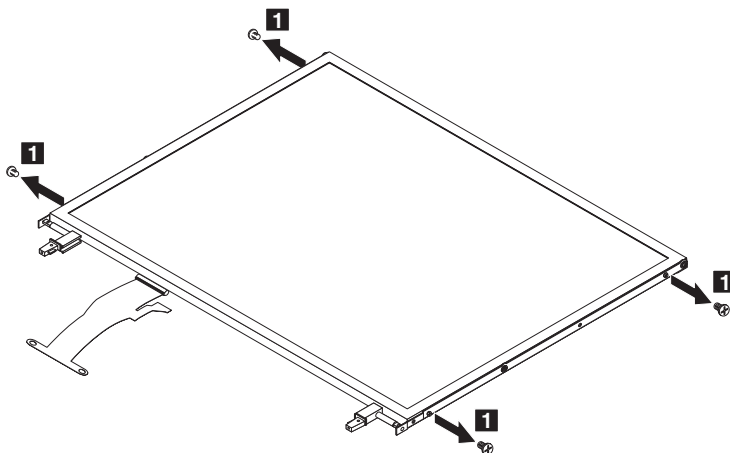
2080 ちょうつがい

作業のために、次の FRU を以下の手順で取り外します。

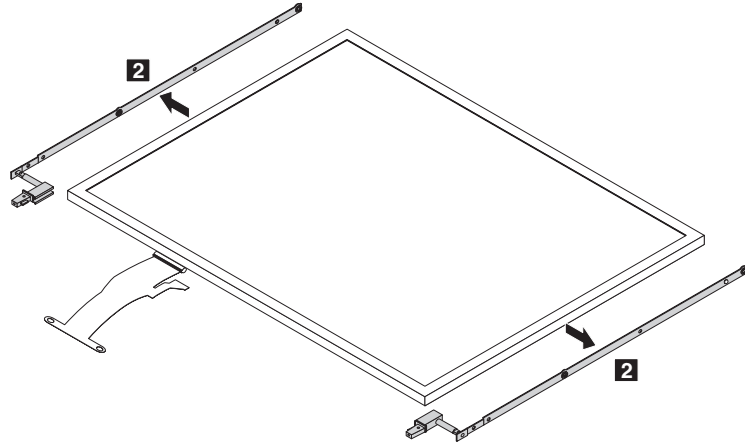
- 65 ページの『1010 バッテリー・パック』
- 70 ページの『1050 キーボード』
- 74 ページの『1060 上部ケース』
- 80 ページの『1100 ワイヤレス WAN PCI Express ミニ・カード』
- 83 ページの『1120 ワイヤレス LAN PCI Express ミニ・カード』
- 90 ページの『1170 DC-in および RJ-11 コネクタ』
- 91 ページの『1180 LCD アセンブリー』
- 104 ページの『2010 LCD ベゼル』
- 107 ページの『2020 インバーター・カード』
- 108 ページの『2030 **Bluetooth** ドーター・カード』
- 109 ページの『2040 LCD』
- 112 ページの『2050 ワイヤレス WAN 格納式アンテナ』
- 113 ページの『2060 ワイヤレス WAN アンテナ・ケーブル (SPWG)』
- 114 ページの『2070 ワイヤレス LAN アンテナ・ケーブル (SPWG)』

注: SPWG LCD の場合は、ちょうつがいを取り外す前にアンテナ・ケーブルを取り外します。TMD LCD の場合は、アンテナ・ケーブルを取り外す前にちょうつがいを取り外します。

SPWG LCD の場合

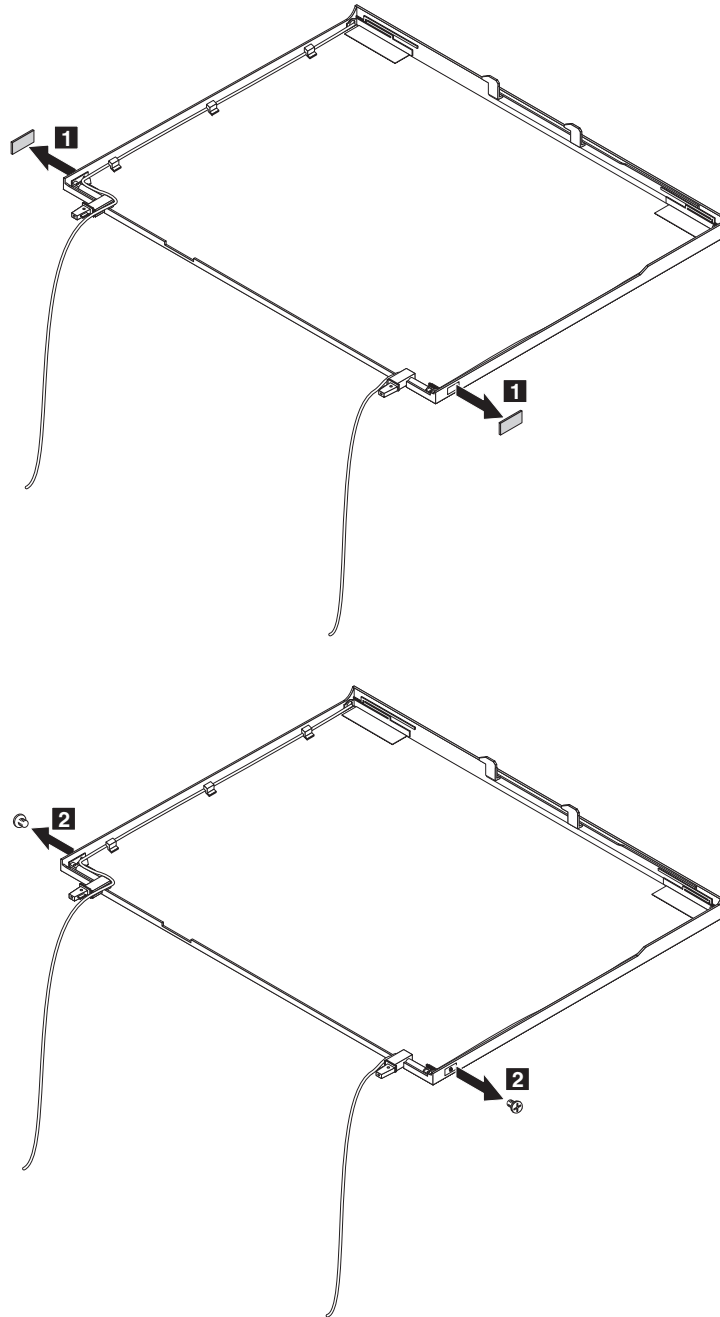


ステップ	ねじ (数量)	色	トルク
1	M2 × 2.5 mm、半導体ヘッド、ナイロン被覆 (4)	銀色	0.1568 Nm (1.6 kgfcm)



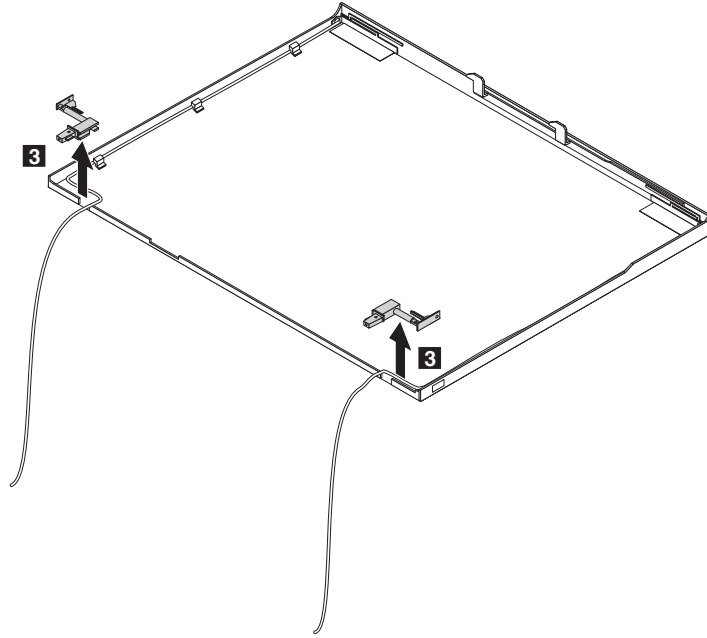
(続く)

TMD LCD の場合



ステップ	ねじ (数量)	色	トルク
2	M2 × 2.5 mm、半導体ヘッド、ナイロン被覆 (2)	黒	0.1568 Nm (1.6 kgfcm)

(続く)

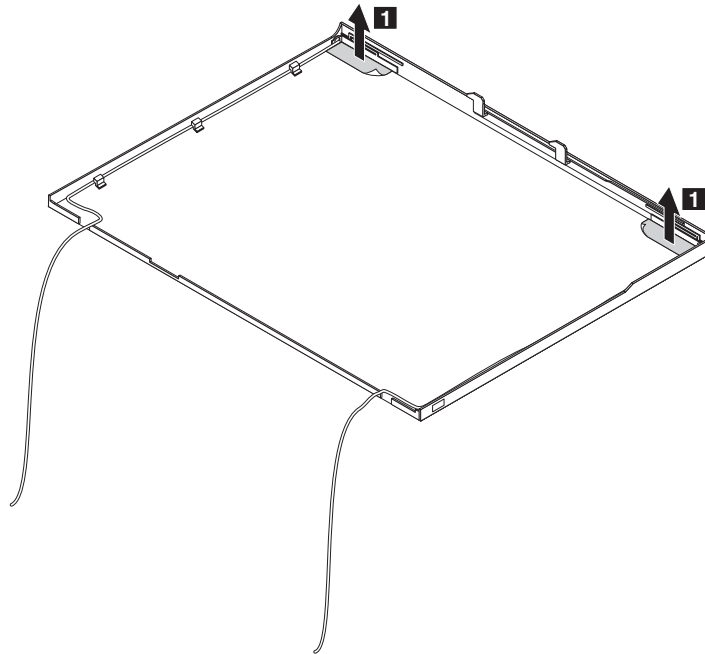


2090 ワイヤレス LAN アンテナ・ケーブル (TMD)

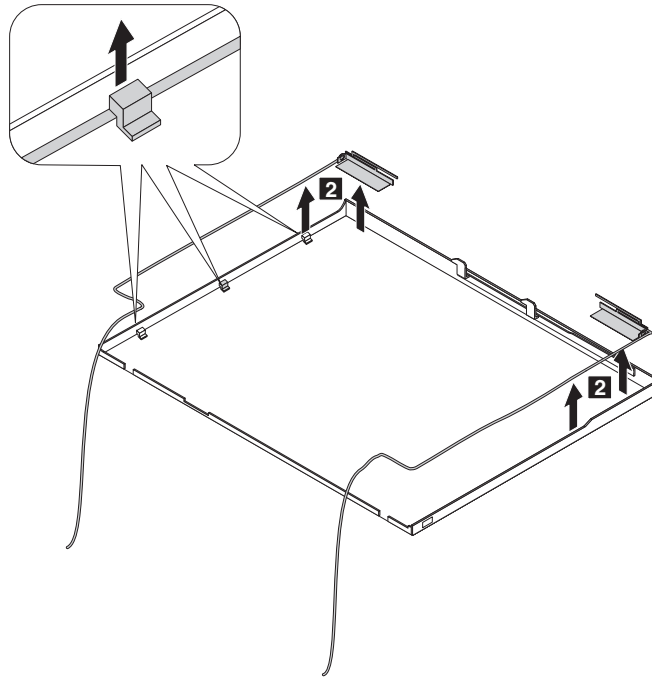
注: 以下の手順が適用できるのは TMD LCD だけです。

作業のために、次の FRU を以下の手順で取り外します。

- 65 ページの『1010 バッテリー・パック』
- 70 ページの『1050 キーボード』
- 74 ページの『1060 上部ケース』
- 80 ページの『1100 ワイヤレス WAN PCI Express ミニ・カード』
- 83 ページの『1120 ワイヤレス LAN PCI Express ミニ・カード』
- 90 ページの『1170 DC-in および RJ-11 コネクター』
- 91 ページの『1180 LCD アセンブリー』
- 104 ページの『2010 LCD ベゼル』
- 107 ページの『2020 インバーター・カード』
- 108 ページの『2030 *Bluetooth* ドーター・カード』
- 109 ページの『2040 LCD』
- 116 ページの『2080 ちょうつがい』

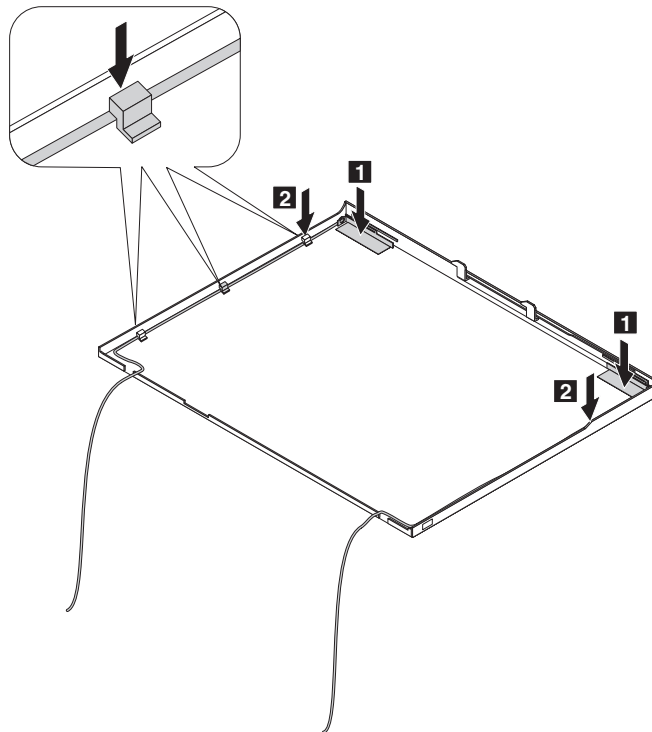


(続く)



注: ワイヤレス WAN が搭載されていないモデルの場合、右側にあるアンテナだけが補助ワイヤレス LAN アンテナです。

取り付け時の注意: 下図のように、リブの内側にケーブルを正しく配線します。

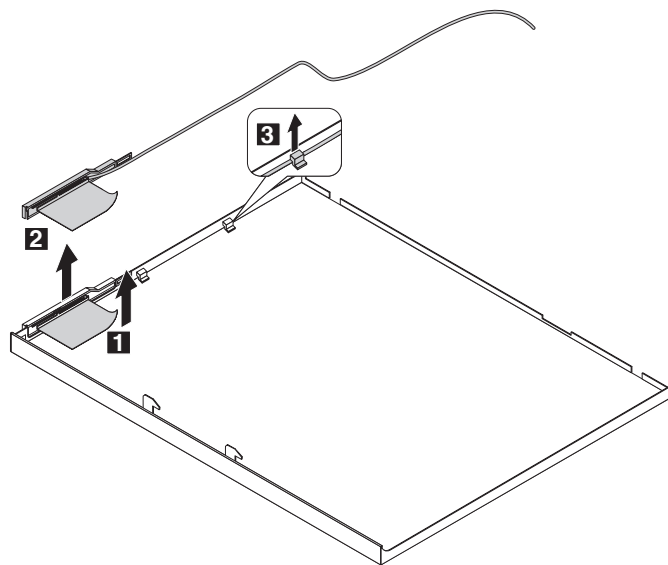


2100 ワイヤレス WAN アンテナ・ケーブル (TMD)

注: 以下の手順が適用できるのは TMD LCD だけです。

作業のために、次の FRU を以下の手順で取り外します。

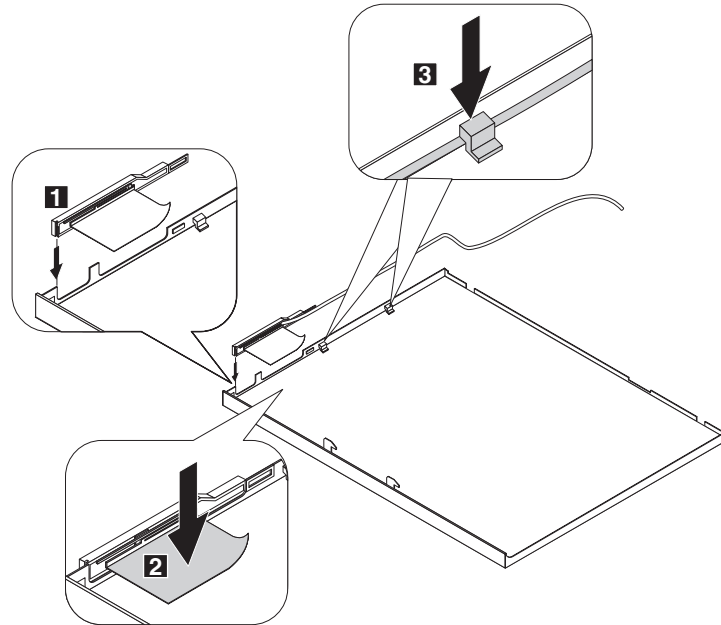
- 65 ページの『1010 バッテリー・パック』
- 70 ページの『1050 キーボード』
- 74 ページの『1060 上部ケース』
- 80 ページの『1100 ワイヤレス WAN PCI Express ミニ・カード』
- 83 ページの『1120 ワイヤレス LAN PCI Express ミニ・カード』
- 90 ページの『1170 DC-in および RJ-11 コネクター』
- 91 ページの『1180 LCD アセンブリー』
- 104 ページの『2010 LCD ベゼル』
- 107 ページの『2020 インバーター・カード』
- 108 ページの『2030 *Bluetooth* ドーター・カード』
- 109 ページの『2040 LCD』
- 112 ページの『2050 ワイヤレス WAN 格納式アンテナ』
- 116 ページの『2080 ちょうつがい』
- 120 ページの『2090 ワイヤレス LAN アンテナ・ケーブル (TMD)』



(続く)

注: ワイヤレス WAN 搭載モデルの場合、右側にある各アンテナが補助ワイヤレス LAN アンテナとメイン・ワイヤレス WAN アンテナです。

取り付け時の注意: LCD の取り付け前に、まず最初に WAN アンテナ・カバー **1** をはめ込み、テープ **2** を再取り付けしてから、下図のようにしてリブ **3** の内側にケーブルを正しく配線します。

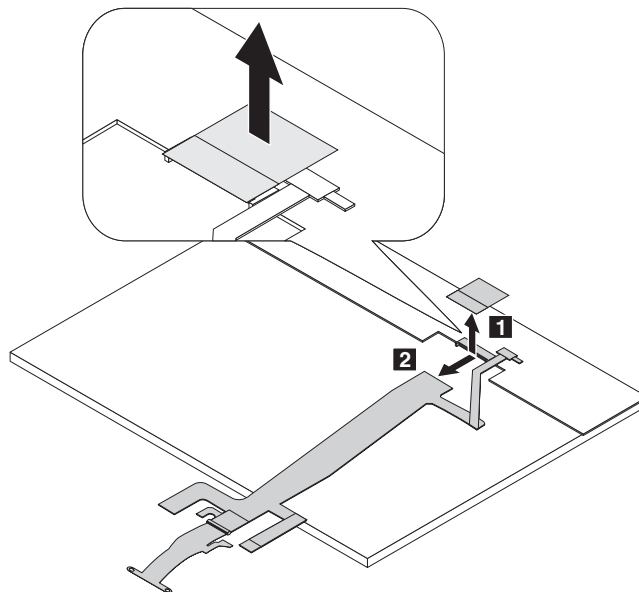


2110 LCD パネルと LCD ケーブル

作業のために、次の FRU を以下の手順で取り外します。

- 65 ページの『1010 バッテリー・パック』
- 70 ページの『1050 キーボード』
- 74 ページの『1060 上部ケース』
- 80 ページの『1100 ワイヤレス WAN PCI Express ミニ・カード』
- 83 ページの『1120 ワイヤレス LAN PCI Express ミニ・カード』
- 90 ページの『1170 DC-in および RJ-11 コネクタ』
- 91 ページの『1180 LCD アセンブリー』
- 104 ページの『2010 LCD ベゼル』
- 107 ページの『2020 インバーター・カード』
- 108 ページの『2030 **Bluetooth** ドーター・カード』
- 109 ページの『2040 LCD』
- 112 ページの『2050 ワイヤレス WAN 格納式アンテナ』
- 113 ページの『2060 ワイヤレス WAN アンテナ・ケーブル (SPWG)』
- 114 ページの『2070 ワイヤレス LAN アンテナ・ケーブル (SPWG)』
- 116 ページの『2080 ちょうつがい』
- 120 ページの『2090 ワイヤレス LAN アンテナ・ケーブル (TMD)』
- 122 ページの『2100 ワイヤレス WAN アンテナ・ケーブル (TMD)』

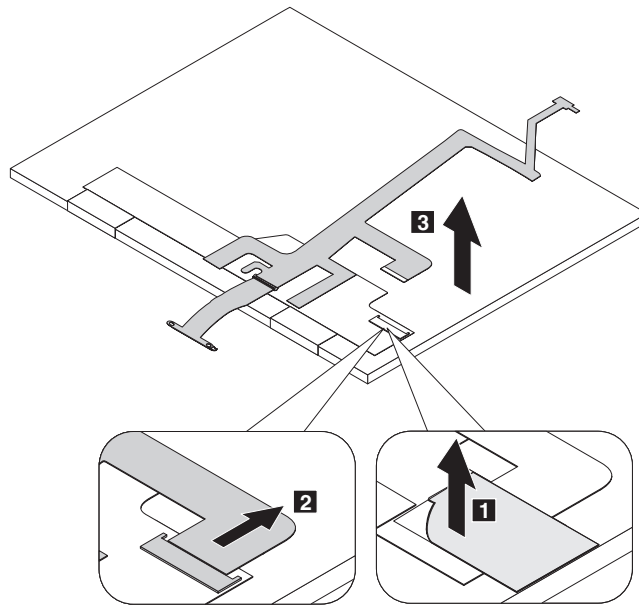
SPWG LCD の場合



取り付け時の注意: ケーブルが正しく配線され、コネクタがしっかりと接続され、テープが再取り付けされていることをご確認ください。

(続く)

TMD LCD の場合



取り付け時の注意: ケーブルが正しく配線され、コネクタがしっかりと接続され、テープが再取り付けされていることをご確認ください。

注: Bluetooth 付きのモデルについては、Bluetooth ドーター・カードが LCD ケーブルに接続されています。

各部の名称と位置

ThinkPad X60、X60s、X61、および X61s の正面図

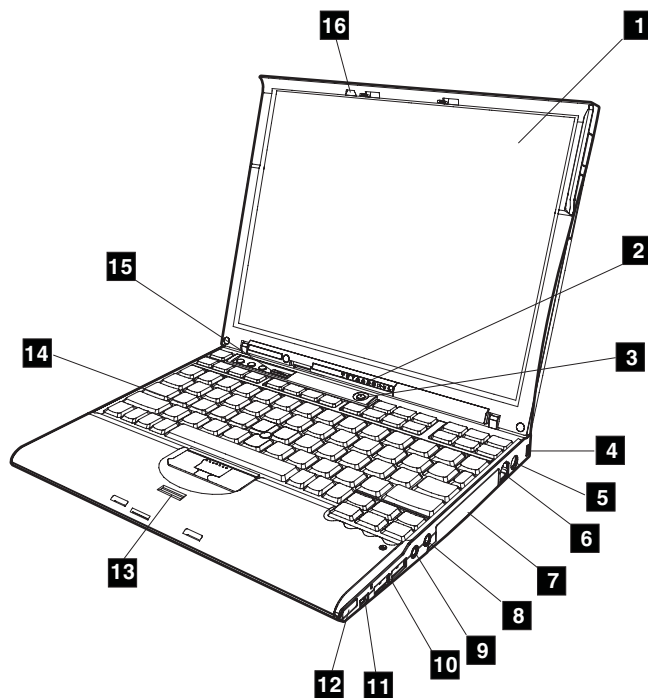
- 1** LCD
- 2** システム状況インジケータ
- 3** 電源スイッチ
- 4** セキュリティー・キーホール
- 5** AC 電源コネクタ
- 6** モデム・コネクタ
- 7** ハードディスク・ドライブ
- 8** マイクロホン・ジャック
- 9** ステレオ・ヘッドホン・ジャック
- 10** USB コネクタ
- 11** IEEE 1394 コネクタ (一部のモデルの場合)
- 12** 赤外線ポート

注: 赤外線ポートは ThinkPad X61 および X61s コンピューターでは使用できません。

- 13** 指紋センサー (一部のモデル)

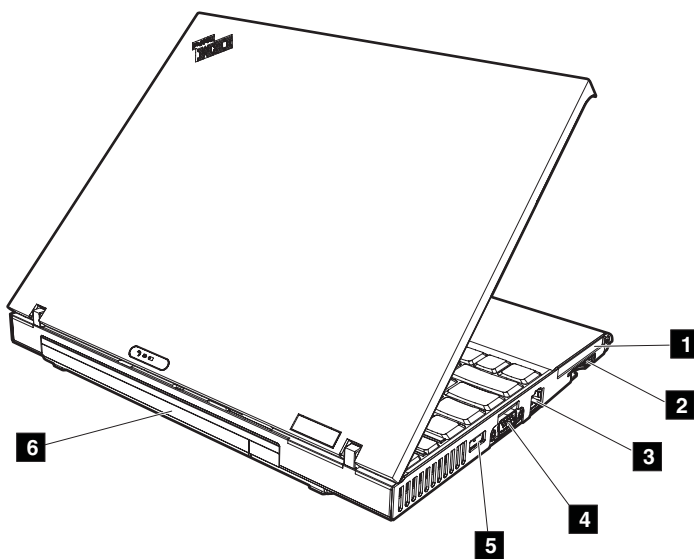
注: 指紋センサーは、ThinkPad X61 および X61s コンピューターのトラックポイント・ボタンの隣りにあります。

- 14** トラックポイント・スティック
- 15** ThinkVantage ボタン
- 16** キーボード・ライト



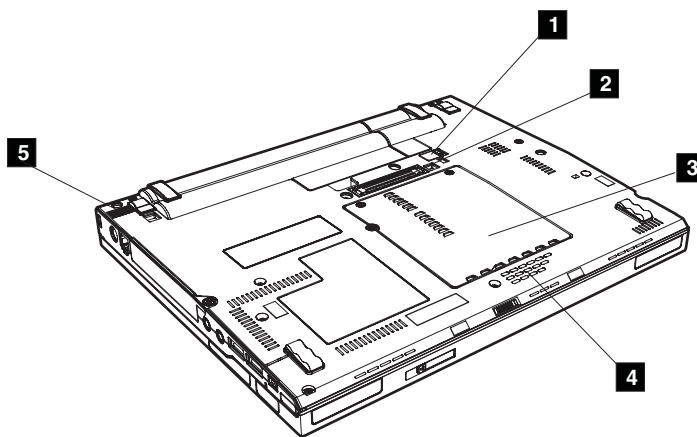
ThinkPad X60、X60s、X61、および X61s の背面図

- 1** PC カード・スロット
- 2** SD カード・スロット
- 3** イーサネット・コネクタ
- 4** 外付けモニター・コネクタ
- 5** USB コネクタ
- 6** バッテリー・パック



ThinkPad X60、X60s、X61、および X61s の底面図

- 1** バッテリー・ラッチ
- 2** ドッキング・コネクタ
- 3** メモリー・ドア
- 4** スピーカー
- 5** バッテリー・ロック

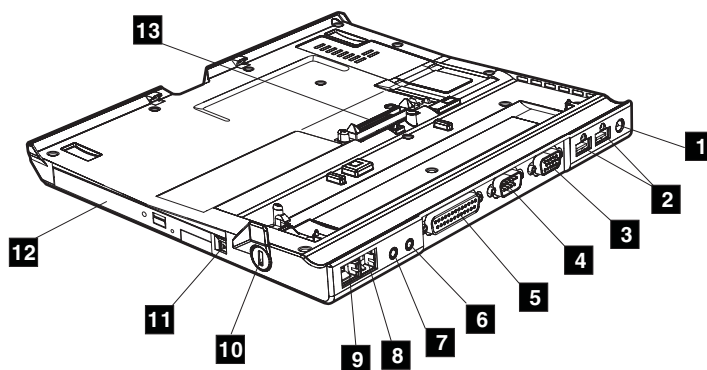


ThinkPad X6 ウルトラベース背面図

- 1** AC 電源コネクタ
- 2** USB コネクタ
- 3** 外付けモニター・コネクタ
- 4** シリアル・コネクタ
- 5** パラレル・コネクタ
- 6** ステレオ・ヘッドホン・ジャック
- 7** マイクロホン・ジャック
- 8** イーサネット・コネクタ
- 9** モデム・コネクタ
- 10** セキュリティー・ロック・キー
- 11** ウルトラベイ・ラッチ
- 12** ウルトラベイ・スリム・デバイス

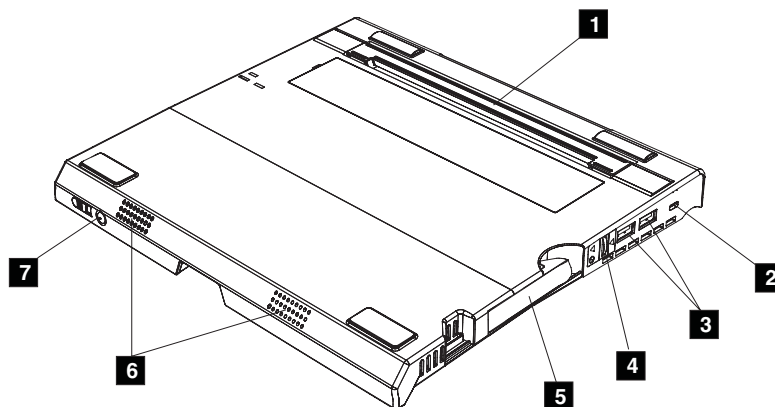
注: ウルトラベイ・スリム・デバイスには、複数のストレージ・デバイス (DVD ドライブ、CD-RW / DVD コンボ・ドライブ、または 2 番目のハードディスクなど) を使用できます。

- 13** ドッキング・コネクタ



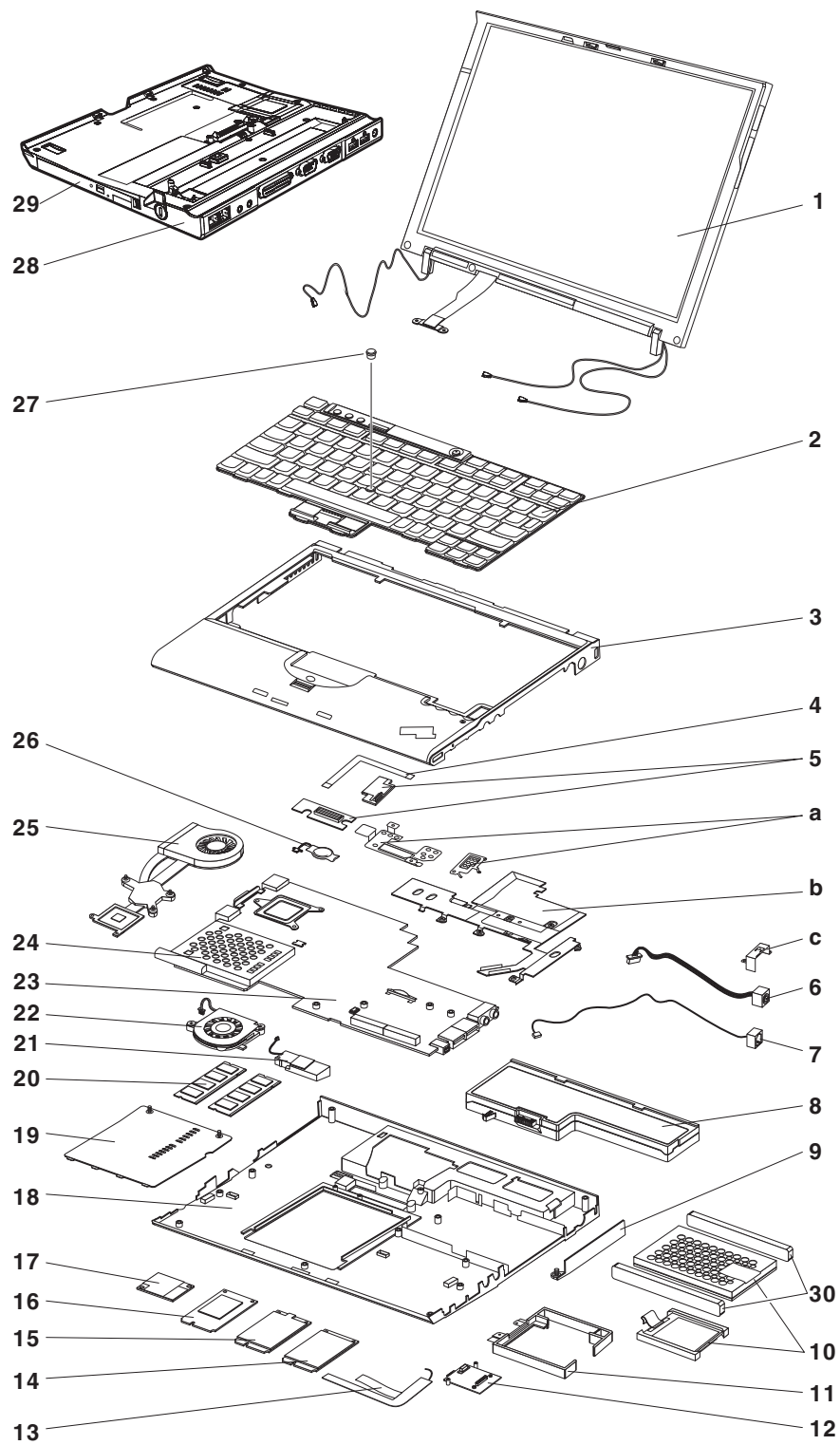
ThinkPad X6 ウルトラベース底面図

- 1** 脚部
- 2** セキュリティー・キーホール
- 3** USB コネクター
- 4** 連結インジケーター
- 5** 連結リリース
- 6** ステレオ・スピーカー
- 7** 電源スイッチ



パーツ・リスト

全体



パーツ・リスト

- 特定のタイプまたはモデルが指定されていない限り、各 FRU はすべてのタイプまたはモデルについて入手可能です。
- 特定のモデルが xxU (ここで、U は国別指定子の例です) としてリストおよび記述されている FRU は、U で終わるすべてのモデルに使用する必要があります。
- 特定のモデルが 3Dx (ここで、3D は固有の構成の例です) としてリストおよび記述されている FRU は、特定の国または地域が指定されていない限り、これらすべてのモデルに使用する必要があります。
- CRU (お客様での取替え可能部品) は、CRU ID 欄に、(*) または (**) が付いているものです。「N」とあるものは CRU ではありません。(*) の部品は、Tier 1 CRU で、(**) は、Tier 2 CRU です。

Tier 1 CRU は、取り外しと取り替えが非常に簡単です。事実上、すべてのお客様がそれを行うことができます。Tier 2 CRU の場合は、その取り外しと取り替えに共通ツールが必要な場合があります。

- RoHS 指令準拠 FRU は「R」により識別されます。RoHS ID 欄の「N」の意味は、この部品が RoHS 指令準拠 FRU でないことを示します。
- **OP** が付いている FRU は、オプションの FRU として入手可能です。

番号	FRU	FRU 番号	RoHS ID	CRU ID
a - c	238 ページの『その他のパーツ』を参照。			
1	LCD ユニット (204 ページの『LCD FRU』を参照。)			
2	キーボード* (224 ページの『キーボード』を参照。)			
3	キーボード・ベゼル <ul style="list-style-type: none"> • 1702-CTO, 3Jx, 3Lx, 49x, 24x, 37x, 3Hx, 3Dx, 3Ex, 3Cx, 94x, 4Ax, 3Gx, 3Mx, 3Nx, 3Ax, 83x, 84x, 85x, 36x, 3Fx, 35x, 46x, 47x, 3Kx, 53x, 23x, 7Ax, 7Bx, 4Lx, 26x • 1703-CTO, 37x, 3Jx • 1704-CTO, 33x, 3Dx, 43x • 1705-CTO, 24x, 33x, 3Gx, 43x, 48x, 53x, 54x, 85x • 2507-CTO, 3Bx • 2508-CTO, 3Bx • 2533-CTO • 1706-CTO, 5Dx, 7Ax, 5Cx, 59x, 5Ax, 77x, 58x, 7Bx, 5Bx, 5Fx, 5Gx, 56x, 55x, 78x, 84x, 44x, 33x, 4Dx, 4Ex, 27x, 28x • 1707-CTO, 5Dx • 1708-CTO, 53x, 73x • 1709-CTO, 24x, 45x, 53x, 59x, 5Ax, 5Ex, 73x, 79x, 83x, 84x • 2509-CTO, 57x • 2510-CTO, 57x 	39T7304	R	**

番号	FRU	FRU 番号	RoHS ID	CRU ID
3	キーボード・ベゼル <ul style="list-style-type: none"> • 1702-CTO, D5x, D6x, D8x, E3x, E4x, 7Cx, H4x, H5x, H6x, 88x, ELx, DCx • 1703-CTO, D6x, D8x • 1704-CTO, D3x, 3Yx • 1705-CTO, D3x, 89x, B6x, B7x, 3Xx, D9x, K7x, K9x • 2507-CTO, D4x • 2508-CTO, D4x • 1706-CTO, A6x, C5x, 5Qx, 5Rx • 1707-CTO • 1708-CTO, PBx, AWx, PBx, KMx • 1709-CTO, ASx, A6x, BBx, KLx • 2509-CTO • 2510-CTO 	39T7480	R	**
	IBM ロゴ付きキーボード・ベゼル <ul style="list-style-type: none"> • 7666-24x, 8Cx, 3Fx (xxB, xxH, xxC, xxV 用) • 7667-3Fx (xxB, xxH, xxC, xxV 用) • 7668-24x, 65x, 25x • 7669-7Fx • 7670-23x • 7673-65x, 3Fx, 3Kx, 66x (xxB, xxH, xxC, xxV 用) • 7674-65x, 66x (xxB, xxH, xxC, xxV 用) • 7675-CTO, 33x, 39x, 27x, 29x, 3Mx, 26x • 7678-63x • 7673-CTO • 7674-CTO • 7675-CTO • 7676-CTO 	42W3768	R	**
	ThinkPad ロゴ付きキーボード・ベゼル <ul style="list-style-type: none"> • 7666-63x, 26x, 24x, 8Cx, 3Fx (xxU, xxF, xxL, xxP, xxS, xxY, xxG, xxM, xxA, xxT, xxQ, xxE, xxJ, xxK 用) • 7667-3Fx (xxU, xxF, xxL, xxP, xxS, xxY, xxG, xxM, xxA, xxT, xxQ, xxE, xxJ, xxK 用) • 7670-23x • 7673-65x, 23x, 33x, 39x, 66x (xxU, xxF, xxL, xxP, xxS, xxY, xxG, xxM, xxA, xxT, xxQ, xxE, xxJ, xxK 用) • 7674-65x, 66x (xxU, xxF, xxL, xxP, xxS, xxY, xxG, xxM, xxA, xxT, xxQ, xxE, xxJ, xxK 用) • 7675-CTO • 7678-63x • 7673-CTO, H3x, H8x, HCx, HGx • 7674-CTO • 7675-CTO, H4x, H6x • 7676-CTO 	42W3770	R	**

パーツ・リスト

番号	FRU	FRU 番号	RoHS ID	CRU ID
3	WWAN 用 IBM ログ付きキーボード・ベゼル • 7666-CTO • 7667-CTO • 7668-CTO • 7669-CTO • 7670-CTO • 7671-CTO • 7673-CTO • 7674-CTO • 7675-CTO • 7676-CTO • 7678-CTO • 7679-CTO	42X3800	R	**
	WWAN 用 ThinkPad ログ付きキーボード・ベゼル • 7666-CTO • 7667-CTO • 7668-CTO • 7669-CTO • 7670-CTO • 7671-CTO • 7673-CTO • 7674-CTO • 7675-CTO • 7676-CTO • 7678-CTO • 7679-CTO	42X3802	R	**
	指紋センサー付きキーボード・ベゼル • 1702-CTO, 34x, 44x, C3x, 79x, 93x, 3Qx, 4Ex, 5Nx, 4Fx, 3Sx, 68x, 6Cx, 5Fx, 74x, 76x, 55x, 4Gx, 58x, 5Px, 4Kx, 5Ex, 5Cx, 5Kx, 5Jx, 95x, 96x, 98x, 99x, C4x, C5x, C6x, C7x, 5Mx, 86x, 38x, 4Bx, 5Gx, 63x, 6Bx, 45x, 64x, 65x, 4Hx, 97x, 3Rx, 75x, 77x, 78x, 5Qx, 5Rx, 87x, 39x, 5Dx, 57x, 25x, 73x, 5Sx, 5Tx • 1703-CTO, 3Qx • 1704-CTO, 34x, 3Qx, 3Tx, 44x, 4Cx, 4Dx, 4Jx, 56x, 5Bx, 5Lx, 63x, 66x, 69x, 6Ax • 1705-CTO, 34x, 3Px, 3Qx, 3Ux, 44x, 4Cx, 59x, 5Ax, 5Dx, 5Ex, 5Hx • 2507-CTO • 2508-CTO • 2533-CTO, A3x, A4x, A5x, B3x, B4x, B5x • 1706-CTO, 54x, 74x, 43x, 23x, 5Kx, 7Fx, 7Gx, 5Px, 63x, 64x, 8Ax, 69x, 6Bx, 85x, 86x, 8Gx, 95x, 6Dx, 89x, 87x, 8Ex, 8Dx, 4Bx, 4Cx, 46x, 49x, 4Ax, 26x, 25x, 5Hx, 7Cx, 8Bx, 7Ex, 75x, 76x, 93x, 94x, 5Lx, 48x, 8Fx, 8Hx, 8Jx, 88x, 47x, 34x, 8Kx • 1707-CTO, 5Kx • 1708-CTO, 54x, 5Kx, 5Mx, 74x, 7Dx, 86x, 8Cx, 95x • 1709-CTO, 47x, 54x, 5Jx, 5Lx, 5Nx, 74x, 7Dx, 7Hx, 85x, 86x, 89x, 8Cx, 96x, 97x • 2509-CTO • 2510-CTO	39T7305	R	**

番号	FRU	FRU 番号	RoHS ID	CRU ID
3	指紋センサー付きキーボード・ベゼル <ul style="list-style-type: none"> • 1702-CTO, HFx, 3Wx, E7x, E8x, HCx, EHx, F3x, F6x, F7x, H7x, H8x, H9x, E5x, EEx, HAx, HDx, HEx, 7Dx, 7Fx, 7Ex, 7Gx, E6x, HGx, K4x, K5x, ENx, F9x, K6x, EPx • 1703-CTO, 3Wx, E7x • 1704-CTO, EAx, ECx, EFx, EGx, E9x, F4x, F5x, EBx, G3x, 7Mx, J8x, EKx, F8x, EMx, FAX, KAx • 1705-CTO, DBx, EJx, D7x, Dax, HBx, 7Dx, 7Fx, 7Ex, 7Gx, H3x, HHx, 7Kx, 7Lx, EKx, 7Nx • 2507-CTO • 2508-CTO • 1706-CTO, B5x, BAx • 1707-CTO, B5x • 1708-CTO, B7x, E4x, M7x, H7x, PCx, Q8x, Q9x, P8x, HBx, QHx, HEx, PHx • 1709-CTO, ARx, ATx, 5Sx, C4x, B6x, C8x, HDx, Q4x, HAx, P7x, Q6x, Q7x, PEx, QCx, Pax, KLx • 2509-CTO, B4x • 2510-CTO, B4x 	39T7479	R	**
	指紋センサー付きキーボード・ベゼル (IBM ロゴ付き) <ul style="list-style-type: none"> • 7666-34x, 7Gx, 38x, 8Ex, 84x, 73x, 8Ax, 8Bx, 8Dx, 3Cx, 3Dx, 3Ex (xxB, xxH, xxC, xxV 用) • 7667-34x, 36x, 3Ex (xxB, xxH, xxC, xxV 用) • 7668-79x, 7Hx, 7Ax, 7Jx, 7Bx, 7Kx, 7Cx, 7Lx, 7Gx, 38x, 87x • 7669-35x, 37x, 56x, 7Dx, 88x, 85x, 46x, 27x, 29x • 7671-33x • 7673-74x, 24x, 4Dx, 47x, 4Lx, 75x, 3Gx, 45x, 46x, 7Cx, 7Dx, 4Gx, 7Hx, 7Jx, 4Mx, 4Nx (xxB, xxH, xxC, xxV 用) • 7674-74x, 4Nx (xxB, xxH, xxC, xxV 用) • 7675-34x, 35x, 49x, 38x, 4Ax, 3Ax, 3Bx, 4Bx, 3Ex, 4Cx, 28x, 3Jx, 48x, 75x, 7Fx, 4Kx, 7Kx • 7676-35x, 4Fx, 3HX, 3Lx, 35x, 4Fx, 3HX, 58x, 3Lx, 4Px, 3Px • 7679-43x • 7673-CTO • 7675-CTO • 7676-CTO 	42W3769	R	**

パーツ・リスト

番号	FRU	FRU 番号	RoHS ID	CRU ID
3	指紋センサー付きキーボード・ベゼル (ThinkPad ログ付き) <ul style="list-style-type: none"> • 7666-34x, 3Ax, 36x, 86x, 7Mx, 74x, 75x, 7Px, 77x, 78x, 7Gx, 38x, 8Ex, 76x, 64x, 83x, 53x, 54x, 55x, 8Ax • 7667-34x, 36x, 3Ex (xxU, xxF, xxL, xxP, xxS, xxY, xxG, xxM, xxA, xxT, xxQ, xxE, xxJ, xxK 用) • 7671-33x • 7673-74x, 4Jx, 4Hx, 34x, 3Hx, 78x, 3Jx, 79x, 3Ax, 3Nx, 7Ax, 7Gx, 3Dx, 3Lx, 7Bx, 24x, 4Dx, 47x, 4Lx, 75x, 54x (xxU, xxF, xxL, xxP, xxS, xxY, xxG, xxM, xxA, xxT, xxQ, xxE, xxJ, xxK 用) • 7674-74x, 4Nx (xxU, xxF, xxL, xxP, xxS, xxY, xxG, xxM, xxA, xxT, xxQ, xxE, xxJ, xxK 用) • 7676-35x, 4Fx, 3HX, 3Lx • 7679-43x • 7673-CTO, H4x, H5x, H6x, H7x, H9x, HAX, HBx, HFx, HHx, J2x, J3x, J5x, J6x, J7x, J8x, J9x, JAx, JBx, JDx, JFx, JGx • 7674-CTO, J2x • 7675-CTO, H7x, H9x, HAx, HBx, HCx • 7676-CTO, J3x, J4x, J5x, J6x 	42W3771	R	**
	WWAN 用指紋センサー付きキーボード・ベゼル (IBM ログ付き) <ul style="list-style-type: none"> • 7666-CTO • 7667-CTO • 7668-CTO, 44x, 44x, 93x, 94x • 7669-CTO, 45x, 49x, 4Ax, 4Bx • 7670-CTO • 7671-CTO • 7673-CTO, 53x • 7674-CTO • 7675-CTO, 55x, 59x, 5Ax, 5Bx • 7676-CTO, 56x, 57x, 5Cx, 5Ex • 7678-CTO • 7679-CTO • 7673-CTO • 7674-CTO • 7675-CTO • 7676-CTO 	42X3801	R	**

番号	FRU	FRU 番号	RoHS ID	CRU ID
3	WWAN 用指紋センサー付きキーボード・ベゼル (ThinkPad ログ付き) <ul style="list-style-type: none"> • 7666-CTO, 47x, 43x, 93x, 94x (xxU, xxF, xxL, xxP, xxS, xxY, xxG, xxM, xxA, xxT, xxQ, xxE, xxJ, xxK 用) • 7667-CTO • 7668-CTO • 7669-CTO • 7670-CTO • 7671-CTO • 7673-CTO, 53x, 5Ax, 5Bx, 5Dx for xxU, xxF, xxL, xxP, xxS, xxY, xxG, xxM, xxA, xxT, xxQ, xxE, xxJ, xxK • 7674-CTO • 7675-CTO • 7676-CTO • 7678-CTO • 7679-CTO • 7673-CTO, HJx, JEx, K1x, K2x, K3x, K4x • 7674-CTO • 7675-CTO, J2x, J3x, J4x, J5x, J6x, J7x, J8x, J9x, K2x • 7676-CTO, K1x, K2x, K3x 	42X3803	R	**
	KDDI 用指紋センサー付きキーボード・ベゼル (ThinkPad ログ付き) <ul style="list-style-type: none"> • 7673-CTO • 7674-CTO • 7675-CTO • 7676-CTO 	42X4680	R	**
	KDDI 用指紋センサー付きキーボード・ベゼル (IBM ログ付き) <ul style="list-style-type: none"> • 7673-CTO • 7674-CTO • 7675-CTO • 7676-CTO 	42X4681	R	**

パーツ・リスト

番号	FRU	FRU 番号	RoHS ID	CRU ID
4	<p>指紋 FPC</p> <ul style="list-style-type: none"> • 1702-CTO, 34x, 44x, C3x, 79x, 93x, 3Qx, 4Ex, 5Nx, 4Fx, 3Sx, 68x, 6Cx, 5Fx, 74x, 76x, 55x, 4Gx, 58x, 5Px, 4Kx, 5Ex, 5Cx, 5Kx, 5Jx, 95x, 96x, 98x, 99x, C4x, C5x, C6x, C7x, 5Mx, 86x, 38x, 4Bx, 5Gx, 63x, 6Bx, 45x, 64x, 65x, 4Hx, 97x, 3Rx, 75x, 77x, 78x, 5Qx, 5Rx, 87x, 39x, 5Dx, 57x, 25x, 73x, 5Sx, 5Tx • 1703-CTO, 3Qx • 1704-CTO, 34x, 3Qx, 3Tx, 44x, 4Cx, 4Dx, 4Jx, 56x, 5Bx, 5Lx, 63x, 66x, 69x, 6Ax • 1705-CTO, 34x, 3Px, 3Qx, 3Ux, 44x, 4Cx, 59x, 5Ax, 5Dx, 5Ex, 5Hx • 2507-CTO • 2508-CTO • 2533-CTO, A3x, A4x, A5x, B3x, B4x, B5x • 1706-CTO, 54x, 74x, 43x, 23x, 5Kx, 7Fx, 7Gx, 5Px, 63x, 64x, 8Ax, 69x, 6Bx, 85x, 86x, 8Gx, 95x, 6Dx, 89x, 87x, 8Ex, 8Dx, 4Bx, 4Cx, 46x, 49x, 4Ax, 26x, 25x, 5Hx, 7Cx, 8Bx, 7Ex, 75x, 76x, 93x, 94x, 5Lx, 48x, 8Fx, 8Hx, 8Jx, 88x, 47x, 34x, 8Kx • 1707-CTO, 5Kx • 1708-CTO, 54x, 5Kx, 5Mx, 74x, 7Dx, 86x, 8Cx, 95x • 1709-CTO, 47x, 54x, 5Jx, 5Lx, 5Nx, 74x, 7Dx, 7Hx, 85x, 86x, 89x, 8Cx, 96x, 97x • 2509-CTO • 2510-CTO • 1702-CTO, HFx, 3Wx, E7x, E8x, HCx, EHx, F3x, F6x, F7x, H7x, H8x, H9x, E5x, EEx, HAx, HDx, HEx, 7Dx, 7Fx, 7Ex, 7Gx, E6x, HGx, K4x, K5x, ENx, F9x, K7x, EPx • 1703-CTO, 3Wx, E7x • 1704-CTO, EAx, ECx, EFx, EGx, E9x, F4x, F5x, EBx, G3x, 7Mx, J8x, EKx, F8x, EMx, FAx, KAx • 1705-CTO, DBx, EJx, D7x, Dax, HBx, 7Dx, 7Fx, 7Ex, 7Gx, H3x, HHx, 7Kx, 8Lx, EKx, 7Nx • 2507-CTO • 2508-CTO • 1706-CTO, C9x, GAx, AXx, CCx, C6x, C7x, G5x, G6x, CDx, CFx, GBx, GCx, G7x, E5x, HCx, CHx, QFx, QDx, P4x, QAx, PFX, Q5x, KHx, P9x, QBx, PDx, Q9x, CJx, QEx, P5x, P6x • 1707-CTO, C9x • 1708-CTO, B7x, E4x, M7x, H7x, PCx, Q8x, Q9x, P8x, HBx, QHx, HEx, PHx • 1709-CTO, G3x, H3x, H4x, 5Wx, 5Xx, G8x, C8x, HDx, Q4x, HAx, P7x, Q6x, Q7x, PEx, QCx, PAX, KLx • 2509-CTO, B4x • 2510-CTO 	91P6977	R	N

番号	FRU	FRU 番号	RoHS ID	CRU ID
4	指紋 FPC <ul style="list-style-type: none"> • 7666-CTO, 34x, 36x, 38x, 39x, 3Ax, 3Cx, 3Dx, 3Ex, 53x, 54x, 55x, 59x, 64x, 73x, 74x, 75x, 76x, 77x, 78x, 7Gx, 7Mx, 7Px, 83x, 84x, 86x, 8Ax, 8Bx, 8Dx, 8Ex, 8Jx, 8Kx, A4x, A5x, A6x, A7x, A8x, A9x, AAX, B4x • 7667-34x, 36x, 3Ex, 4Nx • 7668-CTO, 38x, 57x, 58x, 79x, 7Ax, 7Bx, 7Cx, 7Gx, 87x, A3x, B3x • 7669-CTO, 27x, 29x, 35x, 37x, 46x, 56x, 7Dx, 85x, 88x, 3Gx, 3Hx • 7671-33x • 7673-CTO, 24x, 25x, 34x, 3Ax, 3Dx, 3Gx, 3Hx, 3Jx, 3Lx, 3Nx, 3Qx, 44x, 45x, 46x, 47x, 4Dx, 4Gx, 4Hx, 4Jx, 4Lx, 4Mx, 4Nx, 4TU, 54x, 73x, 74x, 75x, 76x, 78x, 79x, 7Ax, 7Bx, 7Cx, 7Dx, 7Ex, 7Gx, 7Hx, 7Jx, 85x, 86x, 87x, 8Ax, 8Bx, 8Hx, 8Kx, 97x, 98x, 99x, 9Ax, 9Bx, 9Cx, 9Dx, 9Ex, 9Fx, 9Gx • 7674-74x • 7675-CTO, 28x, 34x, 35x, 38x, 3Ax, 3Bx, 3Ex, 3Jx, 48x, 49x, 4Ax, 4Bx, 4Cx, 4Kx, 75x, 7Fx, 7Kx, 8Px, 8Rx, 8Sx, 92x, 93x, 94x, 95x, 96x • 7676-35x, 4Fx, 3HX, 3Lx, 35x, 4Fx, 3HX, 58x, 3Lx, 4Px, 3Px • 7679-43x • 7673-CTO, H4x, H5x, H6x, H7x, H9x, HAx, HBx, HFx, HGx, HJx, HHx, J2x, J3x, J5x, J6x, J7x, J8x, J9x, JAx, JBx, JDx, JEx, JFx, JGx • 7674-CTO, J2x • 7675-CTO, H7x, H8x, H9x, HAx, HBx, HCx, J2x, J3x, J4x, J5x, J6x, J7x, J8x, J9x • 7676-CTO, H5x, H6x, J3x, J4x 	93P4521	R	N
	WWAN 用指紋センサー付き FPC <ul style="list-style-type: none"> • 7666-CTO, 47x, 43x, 93x, 94x, E3x, E4x • 7667-CTO • 7668-CTO, 44x, 93x, 94x • 7669-CTO, 45x, 49x, 4Ax, 4Bx • 7670-CTO • 7671-CTO • 7673-CTO, 53x, 54x, 5Bx, 5Dx, A3x, A4x • 7674-CTO • 7675-CTO, 55x, 59x, 5Ax, 5Bx • 7676-CTO, 56x, 57x, 5Cx, 5Ex • 7678-CTO • 7679-CTO • 7673-CTO, K1x, K2x, K3x • 7674-CTO • 7675-CTO, K2x • 7676-CTO, K1x, K2x, K3x 	93P4537	R	N

パーツ・リスト

番号	FRU	FRU 番号	RoHS ID	CRU ID
5	指紋カード <ul style="list-style-type: none"> • 7666-CTO, 38x, 3Cx, 3Dx, 3Ex, 43x, 53x, 54x, 55x, 59x, 64x, 73x, 74x, 75x, 76x, 77x, 78x, 7Gx, 7Mx, 7Px, 83x, 84x, 8Ax, 8Bx, 8Dx, 8Ex, 8Jx, 8Kx, 93x, 94x, A4x, A5x, A6x, A7x, A8x, A9x, AAX, B4x, E3x, E4x • 7667-34x, 36x, 3Ex, 4Nx • 7668-CTO, 38x, 44x, 57x, 58x, 79x, 7Ax, 7Bx, 7Cx, 7Gx, 87x, 93x, 94x, A3x, B3x • 7669-CTO, 27x, 29x, 35x, 37x, 45x, 46x, 49x, 3Gx, 3Hx, 4Ax, 4Bx, 56x, 7Dx, 85x, 88x • 7671-33x • 7673-CTO, 24x, 25x, 34x, 3Ax, 3Dx, 3Gx, 3Hx, 3Jx, 3Lx, 3Nx, 3Qx, 44x, 45x, 46x, 47x, 4Dx, 4Gx, 4Hx, 4Jx, 4Lx, 4Mx, 4Nx, 4TU, 53x, 54x, 5Ax, 5Bx, 5Dx, 73x, 74x, 75x, 76x, 78x, 79x, 7Ax, 7Bx, 7Cx, 7Dx, 7Ex, 7Gx, 7Hx, 7Jx, 85x, 86x, 87x, 8Ax, 8Bx, 8Hx, 8Kx, 97x, 98x, 99x, 9Ax, 9Bx, 9Cx, 9Dx, 9Ex, 9Fx, 9Gx, A3x, A4x • 7674-74x • 7675-CTO, 28x, 34x, 35x, 38x, 3Ax, 3Bx, 3Ex, 3Jx, 48x, 49x, 4Ax, 4Bx, 4Cx, 4Ex, 4Kx, 55x, 59x, 5Ax, 5Bx, 75x, 7Fx, 7Kx, 8Px, 8Rx, 8Sx, 92x, 93x, 94x, 95x, 96x • 7676-35x, 4Fx, 3HX, 3Lx, 4Px, 3Px, 5Cx, 5Ex • 7679-43x • 7673-CTO, H4x, H5x, H6x, H7x, H9x, HAx, HBx, HFx, HGx, HJx, HHx, J2x, J3x, J5x, J6x, J7x, J8x, J9x, JAx, JBx, JDx, JEx, JFx, JGx, K1x, K2x, K3x, K4x • 7674-CTO, J2x • 7675-CTO, H7x, H8x, H9x, HAx, HBx, HCx, J2x, J3x, J4x, J5x, J6x, J7x, J8x, J9x, K2x • 7676-CTO, H5x, H6x, J3x, J4x, K1x, K2x, K3x 	42W7764	R	N

番号	FRU	FRU 番号	RoHS ID	CRU ID
5	指紋カード <ul style="list-style-type: none"> • 1702-CTO, 34x, 44x, C3x, 79x, 93x, 3Qx, 4Ex, 5Nx, 4Fx, 3Sx, 68x, 6Cx, 5Fx, 74x, 76x, 55x, 4Gx, 58x, 5Px, 4Kx, 5Ex, 5Cx, 5Kx, 5Jx, 95x, 96x, 98x, 99x, C4x, C5x, C6x, C7x, 5Mx, 86x, 38x, 4Bx, 5Gx, 63x, 6Bx, 45x, 64x, 65x, 4Hx, 97x, 3Rx, 75x, 77x, 78x, 5Qx, 5Rx, 87x, 39x, 5Dx, 57x, 25x, 73x, 5Sx, 5Tx • 1703-CTO, 3Qx • 1704-CTO, 34x, 3Qx, 3Tx, 44x, 4Cx, 4Dx, 4Jx, 56x, 5Bx, 5Lx, 63x, 66x, 69x, 6Ax, KAx • 1705-CTO, 34x, 3Px, 3Qx, 3Ux, 44x, 4Cx, 59x, 5Ax, 5Dx, 5Ex, 5Hx, 7Nx • 2507-CTO • 2508-CTO • 2533-CTO, A3x, A4x, A5x, B3x, B4x, B5x • 1706-CTO, 54x, 74x, 43x, 23x, 5Kx, 7Fx, 7Gx, 5Px, 63x, 64x, 8Ax, 69x, 6Bx, 85x, 86x, 8Gx, 95x, 6Dx, 89x, 87x, 8Ex, 8Dx, 4Bx, 4Cx, 46x, 49x, 4Ax, 26x, 25x, 5Hx, 7Cx, 8Bx, 7Ex, 75x, 76x, 93x, 94x, 5Lx, 48x, 8Fx, 8Hx, 8Jx, 88x, 47x, 34x, 8Kx • 1707-CTO, 5Kx • 1708-CTO, 54x, 5Kx, 5Mx, 74x, 7Dx, 86x, 8Cx, 95x • 1709-CTO, 47x, 54x, 5Jx, 5Lx, 5Nx, 74x, 7Dx, 7Hx, 85x, 86x, 89x, 8Cx, 96x, 97x • 2509-CTO • 2510-CTO • 1702-CTO, HFx, 3Wx, E7x, E8x, HCx, EHx, F3x, F6x, F7x, H7x, H8x, H9x, E5x, EEx, HAx, HDx, HEx, 7Dx, 7Fx, 7Ex, 7Gx, E6x, HGx, K4x, K5x, ENx, F9x, K7x, EPx • 1703-CTO, 3Wx, E7x • 1704-CTO, EAx, ECx, EFx, EGx, E9x, F4x, F5x, EBx, G3x, 7Mx, J8x, EKx, F8x, EMx, FAx • 1705-CTO, DBx, EJx, D7x, Dax, HBx, 7Dx, 7Fx, 7Ex, 7Gx, H3x, HHx, 7Kx, 8Lx, EKx • 2507-CTO • 2508-CTO • 1706-CTO, 54x, AVx, 5Yx, CEx, B8x, AUx, 5Vx, G4x, E3x, H5x, 5Tx, GDx, 5Ux, GEx, E5x, HCx, CHx, QFx, QDx, P4x, QAx, Pfx, Q5x, KHx, P9x, QBx, PDx, Q9x, CJx, QEx, P5x, P6x • 1707-CTO, B8x, 5Vx • 1708-CTO, B7x, E4x, B7x, E4x, M7x, H7x, PCx, Q8x, Q9x, P8x, HBx, QHx, HEx, PHx • 1709-CTO, CGx, CBx, H6x, E5x, C6x, CAx, B9x, G9x, 5Tx, GDx, 5Ux, GEx, B3x, C3x, 54x, C8x, C8x, HDx, Q4x, HAx, P7x, Q6x, Q7x, PEx, QCx, PAx, KLx • 2509-CTO • 2510-CTO, B4x 	42T0065	R	N
6	ケーブル・アセンブリー・キット、DC-in	93P4390	R	N
7	ケーブル・アセンブリー・キット、RJ11	91P6979	R	N

パーツ・リスト

番号	FRU	FRU 番号	RoHS ID	CRU ID
8	バッテリー 4 セル リチウム・イオン (プリズム型) <ul style="list-style-type: none"> • 1702-CTO, 3Hx, 68x, 6Cx, 5Fx, 3Ex, 3Cx, 94x, 55x, 5Px, 3Ax, 83x, 85x, 45x, 97x • 1703-CTO • 1704-CTO, 4Cx, 56x, 5Lx, 6Ax • 1705-CTO, 48x, 4Cx, 5Hx, 85x, 3Px • 2507-CTO • 2508-CTO • 2533-CTO, B4x, B5x, A5x, A4x • 1702-CTO, HCx, EHx • 1703-CTO • 1704-CTO, EAx, ECx, EFx, EGx, E9x, F4x, F5x, EMx • 1705-CTO, EJx, 89x, B6x, B7x, 3Xx, D7x, D9x • 2507-CTO • 2508-CTO 			
	Sanyo	92P1163	R	*
	LGC	42T5224	R	*
	バッテリー 4 セル リチウム・イオン (プリズム型) <ul style="list-style-type: none"> • 7666-CTO, 63x, 26x, 86x, 73x, 76x, 64x, 83x, 53x, 8Ax, 8Bx, 8Cx, 8Dx, 3Cx, 3Dx, 8Jx, A4x, A6x, A8x, E3x • 7667-CTO • 7668-CTO, 65x, 25x, 8Fx, 8Gx, 8Hx • 7669-CTO, 7Fx, 7Dx, 27x, 49x, 29x, 4Ax • 7670-CTO • 7671-CTO 			
	Sanyo	42T5247	R	*
	LGC	42T5266	R	*
	バッテリー 4 セル リチウム・イオン (2.6AH 円筒型) <ul style="list-style-type: none"> • 1702-CTO, 24x, 74x, 76x, 4Kx, 95x, 96x, 98x, 99x, C4x, C5x, C6x, C7x, 36x, 3Fx, 35x, 5Dx, 53x, 57x, 23x, 25x, 73x, 7Ax, 5Sx, 5Tx, 7Bx, 4Lx, 26x • 1703-CTO • 1704-CTO, 4Dx • 1705-CTO, 24x, 5Dx, 53x • 2507-CTO • 2508-CTO • 2533-CTO • 1706-CTO, 5Cx, 63x, 64x, 8Ax, 5Ax, 58x, 69x, 6Bx, 85x, 8Gx, 95x, 6Dx, 56x, 4Bx, 4Cx, 46x, 49x, 4Ax, 26x, 25x, 5Hx, 55x, 78x, 7Cx, 7Ex, 75x, 48x, 88x, 84x, 44x, 47x, 33x, 34x, 8Kx, 4Dx, 4Ex, 27x, 28x • 1707-CTO • 1708-CTO, 7Dx, 95x, 8Cx • 1709-CTO, 24x, 47x, 79x, 7Dx, 8Cx, 5Ax, 5Jx, 5Ex, 45x, 84x, 85x • 2509-CTO • 2510-CTO 			
	Sanyo	92P1167	R	*
	Sony	92P1169	R	*

番号	FRU	FRU 番号	RoHS ID	CRU ID
8	バッテリー 4 セル リチウム・イオン (2.6AH 円筒型) <ul style="list-style-type: none"> • 1702-CTO, HFx, D5x, E7x, E3x, E4x, H4x, H8x, H9x, H5x, H6x, 88x, 7Dx, 7Fx, 7Ex, 7Gx, E6x, ELx, ENx, K6x, EPx • 1703-CTO, E7x • 1704-CTO, EBx, 7Mx, J8x, EKx, KAx • 1705-CTO, 7Dx, 7Fx, 7Ex, 7Gx, HHx, 7Kx, 7Lx, K7x, EKx, K9x • 2507-CTO • 2508-CTO • 1706-CTO, AVx, B5x, C9x, GAx, AXx, A6x, 5Tx, GDx, 5Ux, GEx, C5x, CCx, 5Qx, 5Rx, CHx, QFx, QDx, P4x, QAx, KKx, KHx, BAx, Q9x, CJx • 1707-CTO, B5x, C9x • 1708-CTO, E4x, PBx, PCx, Q8x, Q9x, AWx, QHx, PHx, KMx • 1709-CTO, ASx, C4x, B9x, A6x, 5Tx, GDx, 5Ux, GEx, KHx, P7x, Q6x, Q7x, KJx, BBx, KLx • 2509-CTO • 2510-CTO • 7666-CTO, 7Mx, 74x, 75x, 7Px, 77x, 78x, 24x, 7Gx, 38x, 8Ex, 93x, 94x, 59x, A9x, AAX, B5x, B6x, E4x • 7667-CTO • 7668-CTO, 24x, 79x, 7Ax, 7Bx, 7Cx, 7Gx, 38x, 87x, 44x, 93x, 94x, 57x, 58x, A3x, B3x • 7669-CTO, 46x, 4Bx • 7670-CTO • 7671-CTO • 7673-CTO, 53x, 23x, 33x, 34x, 3Hx, 78x, 3Jx, 79x, 39x, 3Ax, 3Nx, 7Ax, 7Gx, 3Dx, 3Lx, 7Bx, 24x, 4Dx, 47x, 4Lx, 75x3Fx, 3Gx, 45x, 46x, 3Kx, 5Ax, 5Bx, 82x, 83x, 84x, 85x, 86x, 88x, 89x, 8Ax, 8Bx, 8Cx, 8Dx, 8Ex, 8Gx, 8Hx, 8Kx, 97x, 9Dx, 9Ex, 9Fx, 9Gx, A4x • 7674-CTO • 7675-CTO, 26x, 33x, 34x, 35x, 49x, 36x, 37x, 38x, 4Ax, 39x, 3Ax, 3Bx, 4Bx, 3Cx, 3Dx, 3Ex, 4Cx, 27x, 28x, 3Jx, 48x, 75x, 29x, 3Mx, 4Kx, 5Ax, 5Bx, 8Lx, 8Mx, 8Nx, 8Px, 8Rx, 8Sx, 95x, 96x • 7676-CTO, 35x, 3Lx, 88x, 89x • 7678-CTO • 7679-CTO • 7673-CTO, H3x, H4x, H6x, H7x, H8x, H9x, HAx, HCx, HFx, HGx, HHx, HJx, J2x, J3x, J5x, J6x, J7x, J8x, JDx, JEx, JFx, K1x, K3x • 7674-CTO • 7675-CTO, H4x, H6x, H8x, H9x, HAx, HBx, HCx, J2x, J4x, J5x, J6x, J7x, J8x • 7676-CTO, K1x, K2x 			
	Sanyo	93P5027	R	*
	Sanyo	42T4505	R	*
	Sony	93P5028	R	*

パーツ・リスト

番号	FRU	FRU 番号	RoHS ID	CRU ID
8	バッテリー 8 セル リチウム・イオン (5.2AH 円筒型) <ul style="list-style-type: none"> • 1702-CTO, 3Jx, 3Lx, 3Qx, 49x, 4Ex, 37x, 5Nx, 4Fx, 3Sx, 3Dx, 4Gx, 58x, 4Ax, 3Gx, 3Mx, 3Nx, 5Ex, 5Cx, 5Kx, 5Jx, 84x, 5Mx, 86x, 38x, 46x, 47x, 4Bx, 5Gx, 63x, 6Bx, 64x, 65x, 4Hx, 3Rx, 3Kx, 75x, 77x, 78x, 5Qx, 5Rx, 87x, 39x • 1703-CTO, 37x, 3Jx, 3Qx • 1704-CTO, 3Qx, 5Bx, 3Tx, 63x, 69x, 66x, 4Jx, 3Dx • 1705-CTO • 2507-CTO • 2508-CTO • 2533-CTO • 1706-CTO, 5Dx, 5Kx, 7Ax, 7Fx, 7Gx, 5Px, 59x, 77x, 86x, 7Bx, 5Bx, 5Fx, 5Gx, 89x, 87x, 8Ex, 8Dx, 8Bx, 76x, 93x, 94x, 5Lx, 8Fx, 8Hx, 8Jx • 1707-CTO, 5Dx, 5Kx • 1708-CTO, 5Kx, 86x, 5Mx • 1709-CTO, 96x, 97x, 86x, 7Hx, 83x, 59x, 5Lx, 5Nx, 89x • 2509-CTO • 2510-CTO, 57x 			
	Sanyo	92P1171	R	*
	Sony	92P1173	R	*

番号	FRU	FRU 番号	RoHS ID	CRU ID
8	バッテリー 8 セル リチウム・イオン (5.2AH 円筒型) <ul style="list-style-type: none"> • 1702-CTO, D6x, 3Wx, D8x, E8x, F3x, F6x, 7Cx, H7x, E5x, EEx, HAx, HDx, HEx, HGx, K4x, DCx, K5x, F9x • 1703-CTO, D6x, 3Wx, D8x • 1704-CTO, G3x, F8x, FAX • 1705-CTO, DBx, DAx, HBx, 7Nx • 2507-CTO, D4x • 2508-CTO, D4x • 1706-CTO, 5Yx, CEx, B8x, AUx, 5Vx, G4x, E3x, H5x, C6x, C7x, G5x, G6x, CDx, CFx, GBx, GCx, G7x, E5x, HCx, PFX, Q5x, P9x, QBx, PDx, QEx, P5x, P6x • 1707-CTO, B8x, 5Vx • 1708-CTO, B7x, P8x, HBx, HEx • 1709-CTO, CGx, CBx, H6x, E5x, C6x, 5Wx, 5Xx, G8x, ATx, 5Sx, B6x, CAx, G9x, C8x, HDx, Q4x, HAx, PEx, QCx, PAX, PGx, QGx • 2509-CTO, B4x • 2510-CTO, B4x • 7666-CTO, 34x, 3Ax, 36x, 47x, 84x, 54x, 43x, 55x, 3Fx, 3Ex, 8Kx, A5x, A7x, B4x • 7667-CTO, 34x, 36x, 3Fx, 3Ex • 7668-CTO • 7669-CTO, 35x, 37x, 56x, 45x, 88x, 85x, 3Gx, 3Hx • 7670-CTO, 23x • 7671-CTO, 33x • 7673-CTO, 65x, 74x, 4Jx, 4Hx, 54x, 7Cx, 7Dx, 4Gx, 25x, 44x, 76x, 3Hx, 7Ex, 73x, 7Hx, 7Jx, 4Mx, 66x, 4Nx, 5Dx, 4TU, 87x, 98x, 99x, 9Ax, 9Bx, 9Cx, A3x • 7674-CTO, 65x, 74x, 66x, 4Nx • 7675-CTO, 7Fx, 55x, 7Kx, 59x, 92x, 93x, 94x • 7676-CTO, 56x, 4Fx, 3HX, 57x, 58x, 43x, 4Px, 5Cx • 7678-CTO, 63x • 7679-CTO, 43x • 7673-CTO, H5x, HBx, J9x, JAx, JBx, JGx, K2x, K4x • 7674-CTO, J2x • 7675-CTO, H7x, J3x, J9x, K2x • 7676-CTO, H5x, H6x, J3x, J4x, K3x 			
	Sanyo	93P5029	R	*
	Sanyo	42T4506	R	*
	Sony	93P5030	R	*
8	拡張バッテリー リチウム・イオン (Sanyo)	40Y7904	R	*

パーツ・リスト

番号	FRU	FRU 番号	RoHS ID	CRU ID
—	バッテリー・スぺーサー	92P1227	R	*
	バッテリー・スぺーサー ・ 1702-CTO, D6x, 3Wx, D8x, E8x, F3x, F6x, E5x, EEx, D5x, E7x, E3x, E4x, 88x, 7Dx, E6x, Ehx, ELx, K4x, DCx, K5x, ENx, F9x, K6x, EPx ・ 1703-CTO, D6x, 3Wx, D8x, E7x ・ 1704-CTO, 3Yx, EBx, G3x, EKx, F8x, EMx, FAx ・ 1705-CTO, 7Dx, 7Fx, 7Ex, 7Gx, Dbx, Dax, HBx, K7x, EKx, K9x ・ 2507-CTO, D4x ・ 2508-CTO, D4x ・ 7666-CTO, 26x, 86x, 73x, 76x, 64x, 83x, 43x, 8Ax, 8Bx, 8Cx, 8Dx, 63x, 3Cx, 3Dx, 8Jx, A4x, A6x, A8x, E3x ・ 7667-CTO ・ 7668-CTO, 25x, 65x, 8Fx, 8Gx, 8Hx ・ 7669-CTO, 7Fx, 7Dx, 27x, 49x, 29x, 4Ax ・ 7670-CTO, 23x ・ 7671-CTO, 33x	42W3050	R	*
9	ハードディスク・ドライブ・カバー	42X4316	R	*
10	ハードディスク、30GB、PATA、4200rpm、1.8 型 ・ 1702-CTO ・ 1703-CTO ・ 1704-CTO ・ 1705-CTO ・ 2507-CTO ・ 2508-CTO ・ 2533-CTO, B4x, A5x, A4x			
	Toshiba	39T2747	R	N
	ハードディスク、40 GB、PATA、4200rpm、1.8 型 ・ 1702-CTO ・ 1703-CTO ・ 1704-CTO ・ 1705-CTO ・ 2507-CTO ・ 2508-CTO ・ 2533-CTO			
	Toshiba	39T2749	R	N

番号	FRU	FRU 番号	RoHS ID	CRU ID
10	ハードディスク、60GB、PATA、4200rpm、1.8 型 <ul style="list-style-type: none"> • 1702-CTO • 1703-CTO • 1704-CTO • 1705-CTO • 2507-CTO • 2508-CTO • 2533-CTO, B5x 			
	Toshiba	39T2751	R	N
	ハードディスク、40GB、SATA、5400rpm、2.5 型 <ul style="list-style-type: none"> • 1702-CTO, 24x, 37x, 94x, 95x, 96x, C4x, C5x, 83x, 84x, 85x, 36x, 86x, 38x, 35x, 45x, 39x, 23x • 1703-CTO, 37x • 1704-CTO • 1705-CTO, 24x, 85x • 2507-CTO • 2508-CTO • 2533-CTO • 1706-CTO, 4Bx, 4Cx, 46x, 26x, 25x, 55x, 75x, 76x, 44x, 33x • 1707-CTO • 1708-CTO • 1709-CTO, 24x, 45x • 2509-CTO • 2510-CTO 			
	Hitachi	39T2701	R	*
	Toshiba	39T2709	R	*

パーツ・リスト

番号	FRU	FRU 番号	RoHS ID	CRU ID
10	ハードディスク、60GB、SATA、5400rpm、2.5 型 ・ 1702-CTO, 3Jx, 3Lx, 3Qx, 49x, 4Ex, 4Fx, 3Hx, 3Sx, 3Dx, 3Ex, 3Cx, 4Gx, 4Bx, 4Kx, 4Ax, 3Gx, 3Mx, 3Nx, 3Ax, 3Fx, 46x, 47x, 4Bx, 63x, 6Bx, 4Hx, 97x, 3Rx, 3Kx, 87x, 25x, 73x, 4Lx, 26x ・ 1703-CTO, 3Jx, 3Qx ・ 1704-CTO, 3Qx, 3Tx, 4Dx, 63x, 4Jx, 3Dx, 4Cx ・ 1705-CTO, 3Qx, 48x, 4Cx, 3Ux, 3Gx, 3Px ・ 2507-CTO, 3Bx ・ 2508-CTO, 3Bx ・ 2533-CTO ・ 1706-CTO, 5Dx, 5Kx, 7Ax, 7Fx, 7Gx, 5Cx, 5Px, 59x, 5Ax, 77x, 58x, 7Bx, 5Bx, 5Fx, 5Gx, 56x, 5Hx, 78x, 7Cx, 7Ex, 5Lx, 48x, 47x, 34x, 4Dx, 4Ex, 27x, 28x ・ 1707-CTO, 5Dx, 5Kx ・ 1708-CTO, 5Kx, 5Mx, 7Dx ・ 1709-CTO, 7Hx, 47x, 79x, 59x, 7Dx, 5Lx, 5Nx, 5Ax, 5Jx, 5Ex ・ 2509-CTO, 57x ・ 2510-CTO, 57x ・ 7666-CTO, 7Mx, 7Px ・ 7667-CTO ・ 7668-CTO ・ 7669-CTO ・ 7670-CTO ・ 7671-CTO ・ 7673-CTO, 23x, 33x, 34x, 39x, 3Ax, 3Dx ・ 7674-CTO ・ 7675-CTO, 33x, 34x, 39x, 3Ax ・ 7676-CTO ・ 7678-CTO ・ 7679-CTO			
	Hitachi	42T1407	R	*
	Fujitsu	39T2883	R	*
	Seagate	42T1303	R	*
	HGST	42T1489	R	*

番号	FRU	FRU 番号	RoHS ID	CRU ID
10	ハードディスク、60GB、SATA、7200rpm、2.5 型			
	<ul style="list-style-type: none"> • 1702-CTO • 1703-CTO • 1704-CTO • 1705-CTO • 2507-CTO • 2508-CTO • 2533-CTO • 1706-CTO • 1707-CTO • 1708-CTO • 1709-CTO • 2509-CTO • 2510-CTO • 7666-CTO • 7667-CTO • 7668-CTO • 7669-CTO • 7670-CTO • 7671-CTO • 7673-CTO • 7674-CTO • 7675-CTO • 7676-CTO • 7678-CTO • 7679-CTO • 7673-CTO • 7674-CTO, J2x • 7675-CTO • 7676-CTO 			
	Hitachi	42T1401	R	*
	Seagate	39T2795	R	*
	HGST	42T1483	R	*

パーツ・リスト

番号	FRU	FRU 番号	RoHS ID	CRU ID
10	ハードディスク、80GB、SATA、5400rpm、2.5 型 ・ 1702-CTO, 5Fx, 74x, 55x, 58x, 5Ex, 5Cx, 5Kx, 5Jx, 98x, 99x, C6x, C7x, 5Mx, 5Gx, 64x, 65x, 75x, 5Dx, 53x, 57x, 7Ax, 5Sx, 5Tx, 7Bx ・ 1703-CTO ・ 1704-CTO, 5Bx, 66x, 56x, 5Lx, 6Ax ・ 1705-CTO, 59x, 54x, 5Ax, 5Hx, 5Ex, 5Dx, 53x ・ 2507-CTO ・ 2508-CTO ・ 2533-CTO ・ 1706-CTO, 63x, 64x, 8Ax, 85x, 86x, 95x, 6Dx, 89x, 87x, 8Ex, 8Dx, 49x, 4Ax, 8Bx, 93x, 94x, 8Fx, 88x, 84x, 8Kx ・ 1707-CTO ・ 1708-CTO, 86x, 95x, 8Cx ・ 1709-CTO, 96x, 86x, 83x, 8Cx, 89x, 84x, 85x ・ 2509-CTO ・ 2510-CTO ・ 7666-CTO, 34x, 63x, 26x, 74x, 75x, 77x, 78x, 24x, 76x, 64x, 83x, 53x, 54x, 8Bx, 8Cx, 3Cx, 3Fx, 93x, 94x ・ 7667-CTO, 34x, 3Fx ・ 7668-CTO, 24x, 79x, 7Ax, 7Bx, 7Cx, 65x, 25x, 8Fx, 93x, 94x ・ 7669-CTO, 7Fx, 35x, 37x, 56x, 7Dx ・ 7670-CTO ・ 7671-CTO ・ 7673-CTO, 65x, 74x, 4Hx, 3Hx, 3Jx, 3Nx, 3Lx, 24x, 3Fx, 3Gx, 25x, 44x, 3Hx, 3Kx, 66x, 8Cx, 8Dx, 8Ex, 8Gx ・ 7674-CTO, 65x, 74x, 66x ・ 7675-CTO, 35x, 38x, 3Bx, 3Ex, 27x, 29x, 3Mx, 8Lx ・ 7676-CTO, 35x, 3HX, 3Lx, 4Px, 3Px ・ 7678-CTO ・ 7679-CTO ・ 7673-CTO, H5x, H7x ・ 7674-CTO ・ 7675-CTO, H9x, HAx ・ 7676-CTO, H6x			
	Hitachi	42T1409	R	*
	Fujitsu	39T2885	R	*
	Seagate	42T1305	R	*
	HGST	42T1491	R	*

番号	FRU	FRU 番号	RoHS ID	CRU ID
10	ハードディスク、100GB、SATA、5400rpm、2.5 型 ・ 1702-CTO, 5Nx, 68x, 6Cx, 76x, 5Px, 77x, 5Qx ・ 1703-CTO ・ 1704-CTO, 69x ・ 1705-CTO ・ 2507-CTO ・ 2508-CTO ・ 2533-CTO ・ 1706-CTO, 69x, 6Bx, 8Gx, 8Hx ・ 1707-CTO ・ 1708-CTO ・ 1709-CTO, 97x ・ 2509-CTO ・ 2510-CTO			
	Hitachi	39T2707	R	*
	Toshiba	39T2715	R	*
	Fujitsu	39T2643	R	*

パーツ・リスト

番号	FRU	FRU 番号	RoHS ID	CRU ID
10	ハードディスク、100GB、SATA、7200rpm、2.5 型			
	<ul style="list-style-type: none"> • 1702-CTO, 78x, 5Rx • 1703-CTO • 1704-CTO • 1705-CTO • 2507-CTO • 2508-CTO • 2533-CTO • 1706-CTO, 8Jx • 1707-CTO • 1708-CTO • 1709-CTO • 2509-CTO • 2510-CTO • 7666-CTO, 3Ax, B4x • 7667-CTO • 7668-CTO • 7669-CTO, 45x, 3Hx • 7670-CTO • 7671-CTO • 7673-CTO, 4Jx, 7Jx, 4Mx, 9Fx, 9Gx, A4x • 7674-CTO • 7675-CTO • 7676-CTO • 7678-CTO • 7679-CTO • 7673-CTO • 7674-CTO • 7675-CTO, H7x • 7676-CTO 			
	Hitachi	42T1403	R	*
	Seagate	39T2799	R	*
	HGST	42T1485	R	*

番号	FRU	FRU 番号	RoHS ID	CRU ID
10	ハードディスク、120B、SATA、5400rpm、2.5 型 ・ 1702-CTO ・ 1703-CTO ・ 1704-CTO ・ 1705-CTO ・ 2507-CTO ・ 2508-CTO ・ 1706-CTO ・ 1707-CTO ・ 1708-CTO ・ 1709-CTO ・ 2509-CTO ・ 2510-CTO ・ 7666-CTO, 36x, 86x, 7Gx, 38x, 73x, 43x, 55x, 8Ax, 8Dx, 3Dx, 3Ex, 59x, B5x, B6x ・ 7667-CTO, 36x, 3Ex ・ 7668-CTO, 7Gx, 38x, 44x, 58x, 8Gx, 8Hx ・ 7669-CTO, 85x, 46x, 27x, 49x, 29x, 4Ax, 4Bx ・ 7670-CTO ・ 7671-CTO ・ 7673-CTO, 54x, 78x, 79x, 7Ax, 7Gx, 7Bx, 47x, 75x, 45x, 46x, 4Gx, 76x, 4Nx, 5Dx, 4TU, 82x, 83x, 84x, 85x, 88x, 89x, 8Ax, 8Bx, 8Hx, 8Kx ・ 7674-CTO, 4Nx ・ 7675-CTO, 49x, 4Ax, 4Bx, 4Cx, 28x, 48x, 75x, 4Kx, 7Kx, 8Mx, 8Nx, 8Px, 8Sx ・ 7676-CTO, 88x, 89x ・ 7678-CTO ・ 7679-CTO ・ 7673-CTO, H3x, H4x, H6x, H8x, H9x, HCx, HHx, HJx ・ 7674-CTO ・ 7675-CTO, H6x ・ 7676-CTO, H5x, J3x			
	HGST	42T1417	R	*
	Fujitsu	39T2889	R	*
	Seagate	42T1307	R	*
	HGST	42T1499		

パーツ・リスト

番号	FRU	FRU 番号	RoHS ID	CRU ID	
10	ハードディスク・ドライブ、160GB、SATA、5400rpm、2.5 型 <ul style="list-style-type: none"> • 7666-CTO, 47x, 8Ex, 84x, 8Jx, A4x, A5x, A8x, A9x, AAx, E3x • 7667-CTO • 7668-CTO, 87x • 7669-CTO, 88x • 7670-CTO • 7671-CTO • 7673-CTO, 4Dx, 4Lx, 7Cx, 7Dx, 7Ex, 7Hx, 5Ax, 5Bx, 86x, 87x, 97x, 98x, 99x, 9Dx, A3x • 7674-CTO • 7675-CTO, 3Jx, 7Fx, 55x, 59x, 5Ax, 5Bx, 92x, 8Rx • 7676-CTO, 56x, 4Fx, 57x, 58x, 5Cx, 5Ex • 7678-CTO • 7679-CTO • 7673-CTO, HAx, HBx, HFx, HGx, J3x, J6x, J7x • 7674-CTO • 7675-CTO, H8x, J2x, J5x, J7x, J8x, J9x, K2x • 7676-CTO, K3x, J4x 				
	HGST	42T1501	R	*	
	Seagate	42T1309	R	*	
	Fujitsu	39T2899	R	*	
	ハードディスク、160GB、SATA、7200rpm、2.5 型 <ul style="list-style-type: none"> • 7666-CTO • 7667-CTO • 7668-CTO • 7669-CTO • 7673-CTO • 7674-CTO • 7675-CTO • 7676-CTO • 7673-CTO, HFx, J2x, JAx, JBx, JEx, JGx, K1x, K3x, K4x • 7674-CTO • 7675-CTO • 7676-CTO, K1x, K2x 				
		Seagate	42T1439	R	*
		HGST	42T1461	R	*
		ハードディスク、160GB、SATA、7200rpm、2.5 型、Seagate <ul style="list-style-type: none"> • 7673-CTO, J5x • 7675-CTO • 7676-CTO 	42T1311	R	*

番号	FRU	FRU 番号	RoHS ID	CRU ID
10	ハードディスク、200GB、SATA、7200rpm、2.5 型、HGST ・ 7666-CTO ・ 7667-CTO ・ 7668-CTO ・ 7669-CTO ・ 7673-CTO ・ 7674-CTO ・ 7675-CTO ・ 7676-CTO ・ 7673-CTO, JDx, K2x ・ 7674-CTO ・ 7675-CTO, J3x ・ 7676-CTO	42T1463	R	*
11	ハードディスク・ブラケットねじキット、1.8 インチ ・ 1702-CTO, 74x, 94x, 76x, 95x, 96x, 98x, 99x, C4x, C5x, C6x, C7x, 97x, 75x, 77x, 78x, 73x, 7Ax, 7Bx ・ 1703-CTO ・ 1704-CTO ・ 1705-CTO ・ 2507-CTO ・ 2508-CTO ・ 2533-CTO	41W2142	R	N
12	ハードディスク・サブカード、1.8 インチ ・ 1702-CTO, 74x, 94x, 76x, 95x, 96x, 98x, 99x, C4x, C5x, C6x, C7x, 97x, 75x, 77x, 78x, 73x, 7Ax, 7Bx ・ 1703-CTO ・ 1704-CTO ・ 1705-CTO ・ 2507-CTO ・ 2508-CTO ・ 2533-CTO, B4x, B5x, A5x, A4x	92P6238	R	N

パーツ・リスト

番号	FRU	FRU 番号	RoHS ID	CRU ID
12	ハードディスク・サブカード、2.5 インチ <ul style="list-style-type: none"> • 1702-CTO, 3Jx, 3Lx, 3Qx, 49x, 24x, 4Ex, 37x, 5Nx, 4Fx, 3Hx, 3Sx, 68x, 6Cx, 5Fx, 3Dx, 3Ex, 3Cx, 55x, 4Gx, 58x, 5Px, 4Kx, 4Ax, 3Gx, 3Mx, 3Nx, 5Ex, 5Cx, 3Ax, 5Kx, 5Jx, 83x, 84x, 85x, 36x, 3Fx, 5Mx, 86x, 38x, 35x, 46x, 47x, 4Bx, 5Gx, 63x, 6Bx, 45x, 64x, 65x, 4Hx, 3Rx, 3Kx, 5Qx, 5Rx, 87x, 39x, 5Dx, 53x, 57x, 23x, 25x, 5Sx, 5Tx, 4Lx, 26x • 1703-CTO, 37x, 3Jx, 3Qx • 1704-CTO, 3Qx, 5Bx, 3Tx, 4Dx, 63x, 69x, 66x, 4Jx, 3Dx, 4Cx, 56x, 5Lx, 6Ax • 1705-CTO, 3Qx, 24x, 59x, 48x, 54x, 4Cx, 5Ax, 5Hx, 3Ux, 3Gx, 85x, 3Px, 5Ex, 5Dx, 53x • 2507-CTO, 3Bx • 2508-CTO, 3Bx • 2533-CTO • 1706-CTO, 5Dx, 5Kx, 7Ax, 7Fx, 7Gx, 5Cx, 5Px, 63x, 64x, 8Ax, 59x, 5Ax, 77x, 58x, 69x, 6Bx, 85x, 86x, 8Gx, 95x, 6Dx, 7Bx, 5Bx, 5Fx, 5Gx, 89x, 87x, 56x, 8Ex, 8Dx, 4Bx, 4Cx, 46x, 49x, 4Ax, 26x, 25x, 5Hx, 55x, 78x, 7Cx, 8Bx, 7Ex, 75x, 76x, 93x, 94x, 5Lx, 48x, 8Fx, 8Hx, 8Jx, 88x, 84x, 44x, 47x, 33x, 34x, 8Kx, 4Dx, 4Ex, 27x, 28x • 1707-CTO, 5Dx, 5Kx • 1708-CTO, 5Kx, 86x, 5Mx, 7Dx, 95x, 8Cx • 1709-CTO, 96x, 97x, 24x, 86x, 7Hx, 47x, 79x, 83x, 59x, 7Dx, 8Cx, 5Lx, 5Nx, 5Ax, 5Jx, 5Ex, 45x, 89x, 84x, 85x • 2509-CTO, 57x • 2510-CTO, 57x • 7666 全モデル • 7667 全モデル • 7668 全モデル • 7669 全モデル • 7670 全モデル • 7671 全モデル • 7673 全モデル • 7674 全モデル • 7675 全モデル • 7676 全モデル • 7678 全モデル • 7679 全モデル 	92P6237	R	N
13	Sierra Wireless EV-DO Wireless WAN Mini PCI Express Adapter の WWAN 補助ケーブル	93P4388	R	**

注: Sierra Wireless EV-DO Wireless WAN Mini PCI Express Adapter **13** 用の WWAN 補助ケーブルは、204 ページの『LCD FRU』にリストされた Sierra Wireless EV-DO Wireless WAN Mini PCI Express Adapter (SPWG) **5** 用の WAN アンテナ・ケーブル・セットと一緒に、FRU 93P4388 に含まれています。

番号	FRU	FRU 番号	RoHS ID	CRU ID
14	WWAN カード			
	Sierra Wireless EV-DO Wireless WAN Mini PCI Express Adapter <ul style="list-style-type: none"> • 1702-CTO, F6x • 1703-CTO • 1704-CTO, G3x, FAx • 1705-CTO • 2507-CTO • 2508-CTO • 1706-CTO, E3x, H5x • 1707-CTO • 1708-CTO • 1709-CTO, H3x, H6x, HAx • 2509-CTO • 2510-CTO 	41W1177	R	**
	Sierra Wireless MC8755 PCI Express MiniCard <ul style="list-style-type: none"> • 1702-CTO, F3x • 1703-CTO • 1704-CTO, F4x, F5x, F8x • 1705-CTO • 2507-CTO • 2508-CTO • 1706-CTO, P6x • 1707-CTO • 1708-CTO, E4x, H7x, HBx, HEx • 1709-CTO • 2509-CTO • 2510-CTO 	42T0835	R	N
	統合 Cingular HSDPA 3G ワイヤレス・ブロードバンド・ネットワーク・アダプター <ul style="list-style-type: none"> • 1702-CTO, F7x • 1703-CTO • 1704-CTO • 1705-CTO • 2507-CTO • 2508-CTO • 2533-CTO • 1706-CTO • 1707-CTO • 1708-CTO • 1709-CTO • 2509-CTO • 2510-CTO 	42T0804	R	N
	Sierra Wireless EV-DO Wireless WAN Mini PCI Express Adapter <ul style="list-style-type: none"> • 1706-CTO, E5x, HCx • 1707-CTO • 1708-CTO • 1709-CTO, HDx • 2509-CTO • 2510-CTO 	42T0863	R	N

パーツ・リスト

番号	FRU	FRU 番号	RoHS ID	CRU ID
14	WWAN カード			
	Verizon (MC5725) <ul style="list-style-type: none"> • 7666-CTO, 47x • 7667-CTO • 7668-CTO • 7669-CTO, 45x • 7670-CTO • 7671-CTO • 7673-CTO • 7674-CTO • 7675-CTO, 55x, 59x • 7676-CTO, 56x • 7678-CTO • 7679-CTO • 7673-CTO • 7674-CTO • 7675-CTO, K2x • 7676-CTO 	42T0929	R	**
	Vodafone HSDPA (MC8775) <ul style="list-style-type: none"> • 7666-CTO • 7667-CTO • 7668-CTO, 44x, 49x, 4Ax • 7669-CTO • 7670-CTO • 7671-CTO • 7673-CTO, 53x, A3x, A4x • 7674-CTO • 7675-CTO • 7676-CTO, 5Cx • 7678-CTO • 7679-CTO • 7673-CTO, K1x, K2x, K3x, K4x • 7674-CTO • 7675-CTO • 7676-CTO, K1x, K2x, K3x 	42T0931	R	**
Cingular (MC8775) <ul style="list-style-type: none"> • 7666-CTO, 43x • 7667-CTO • 7668-CTO • 7669-CTO • 7670-CTO • 7671-CTO • 7673-CTO • 7674-CTO • 7675-CTO • 7676-CTO • 7678-CTO • 7679-CTO 	42T0933	R	**	

番号	FRU	FRU 番号	RoHS ID	CRU ID
14	WWAN カード			
	Sierra Wireless HSDPA (MC8775) <ul style="list-style-type: none"> • 7666-CTO • 7667-CTO • 7668-CTO • 7669-CTO • 7670-CTO • 7671-CTO • 7673-CTO • 7674-CTO • 7675-CTO • 7676-CTO • 7678-CTO • 7679-CTO 	42T0901	R	**
	Telus (MC5725) <ul style="list-style-type: none"> • 7666-CTO • 7667-CTO • 7668-CTO • 7669-CTO, 4Bx • 7670-CTO • 7671-CTO • 7673-CTO, 5Dx • 7674-CTO • 7675-CTO • 7676-CTO, 57x, 5Ex • 7678-CTO • 7679-CTO • 7673-CTO • 7674-CTO • 7675-CTO • 7676-CTO 	42T0897	R	**

パーツ・リスト

番号	FRU	FRU 番号	RoHS ID	CRU ID
14	WWAN カード			
	KDDI ワイヤレス WAN モデム・アダプター • 7666-CTO, 93x, 94x • 7667-CTO • 7668-CTO, 93x, 94x • 7669-CTO • 7670-CTO • 7671-CTO • 7673-CTO, 5Ax, 5Bx • 7674-CTO • 7675-CTO, 5Ax, 5Bx • 7676-CTO • 7678-CTO • 7679-CTO • 7673-CTO • 7674-CTO • 7675-CTO • 7676-CTO	42T0909	R	**
15	インテル Turbo Memory カード 1GB • 7666-CTO, A4x, A5x, A6x • 7667-CTO • 7668-CTO, 57x, 58x, A3x, B3x • 7669-CTO, 3Gx • 7670-CTO • 7673-CTO, 85x, 86x, 97x, 98x, 99x, 9Ax, 9Bx, 9Cx, 9Ex • 7674-CTO • 7675-CTO, 7Kx, 8Rx, 8Sx, 93x, 94x, 95x, 96x • 7676-CTO • 7678-CTO • 7679-CTO • 7673-CTO, H5x, H6x, Hfx, J3x, J5x, J6x, J8x, J9x, JAx • 7674-CTO • 7675-CTO, H8x, J2x, J3x • 7676-CTO	42T0907	R	**

番号	FRU	FRU 番号	RoHS ID	CRU ID
16	<p>インテル® PRO ワイヤレス 3945ABG PCI Express ミニ・カード</p> <p>アメリカ合衆国/カナダ/ラテンアメリカ/オーストラリア、ニュージーランド/アジア・パシフィック/インド/香港特別行政区/台湾</p> <ul style="list-style-type: none"> • 1702-CTO, 3Jx, 3Qx, 49x, 24x, 4Ex, 37x, 5Nx, 4Fx, 3Hx, 3Sx, 68x, 6Cx, 3Dx, 3Ex, 3Cx, 76x, 55x, 58x, 5Px, 4Kx, 4Ax, 3Gx, 3Mx, 3Nx, 5Ex, 5Cx, 5Kx, 5Jx, 95x, 96x, 98x, 99x, C4x, C5x, C6x, C7x, 83x, 84x, 85x, 36x, 3Fx, 5Mx, 86x, 38x, 35x, 46x, 47x, 4Bx, 5Gx, 63x, 6Bx, 45x, 64x, 65x, 4Hx, 3Rx, 3Kx, 75x, 77x, 78x, 5Qx, 5Rx, 87x, 39x, 5Dx, 53x, 57x, 23x, 25x, 73x, 7Ax, 5Sx, 5Tx, 7Bx, 4Lx, 26x for xxU, xxF, xxL, xxS, xxY, xxM, xxA, xxQ, xxB, xxH, xxV, xxP • 1703-CTO, 37x, 3Jx, 3Qx for xxU, xxF, xxL, xxS, xxY, xxM, xxA, xxQ, xxB, xxH, xxV, xxP • 1704-CTO, 3Qx, 5Bx, 3Tx, 4Dx, 63x, 4Jx, 3Dx for xxU, xxF, xxL, xxS, xxY, xxM, xxA, xxQ, xxB, xxH, xxV, xxP • 1705-CTO, 3Qx, 24x, 59x, 48x, 54x, 4Cx, 5Ax, 3Px for xxU, xxF, xxL, xxS, xxY, xxM, xxA, xxQ, xxB, xxH, xxV, xxP • 2507-CTO • 2508-CTO • 2533-CTO • 1706-CTO, 5Dx, 5Kx, 7Ax, 7Fx, 7Gx, 5Cx, 5Px, 59x, 5Ax, 77x, 58x, 85x, 86x, 95x, 6Dx, 7Bx, 5Bx, 5Fx, 5Gx, 89x, 87x, 8Ex, 8Dx, 5Hx, 55x, 78x, 7Cx, 8Bx, 7Ex, 75x, 76x, 93x, 94x, 5Lx, 48x, 8Fx, 8Hx, 8Jx, 88x, 84x, 44x, 47x, 33x, 34x, 8Kx, 4Dx, 4Ex, 27x, 28x for xxU, xxF, xxL, xxS, xxY, xxM, xxA, xxQ, xxB, xxH, xxV, xxP • 1707-CTO, 5Dx, 5Kx for xxU, xxF, xxL, xxS, xxY, xxM, xxA, xxQ, xxB, xxH, xxV, xxP • 1708-CTO, 5Kx, 86x, 5Mx for xxU, xxF, xxL, xxS, xxY, xxM, xxA, xxQ, xxB, xxH, xxV, xxP • 1709-CTO, 24x, 86x, 7Hx, 47x, 79x, 83x, 59x, 7Dx, 5Jx for xxU, xxF, xxL, xxS, xxY, xxM, xxA, xxQ, xxB, xxH, xxV, xxP • 2509-CTO • 2510-CTO <p>(続く)</p>	42T0853	R	**

パーツ・リスト

番号	FRU	FRU 番号	RoHS ID	CRU ID
16	<p>インテル® PRO ワイヤレス 3945ABG PCI Express ミニ・カード</p> <p>アメリカ合衆国/カナダ/ラテンアメリカ/オーストラリア、ニュージーランド/アジア・パシフィック/インド/香港特別行政区/台湾</p> <ul style="list-style-type: none"> • 1702-CTO, HFx, D5x, D6x, 3Wx, D8x, E7x, E8x, HCx, F3x, E3x, F6x, 7Cx, H7x, H8x, H9x, H5x, H6x, ELx, HGx, K4x, DCx, K5x, ENx, F9x, K6x, EPx for xxU, xxF, xxL, xxS, xxY, xxM, xxA, xxQ, xxB, xxH, xxV, xxP • 1703-CTO, D6x, 3Wx, D8x, E7x for xxU, xxF, xxL, xxS, xxY, xxM, xxA, xxQ, xxB, xxH, xxV, xxP • 1704-CTO, 3Yx, EBx, 7Mx, J8x, EKx, F8x, EMx, FAx for, xxU, xxF, xxL, xxS, xxY, xxM, xxA, xxQ, xxB, xxH, xxV, xxP • 1705-CTO, Dbx, Ejx, B6x, B7x, HHx, 7Kx, 7Lx, K7x, EKx, 7Nx, K9x (xxU, xxF, xxL, xxS, xxY, xxM, xxA, xxQ, xxB, xxH, xxV, xxP 用) • 2507-CTO for xxU, xxF, xxL, xxS, xxY, xxM, xxA, xxQ, xxB, xxH, xxV, xxP • 2508-CTO for xxU, xxF, xxL, xxS, xxY, xxM, xxA, xxQ, xxB, xxH, xxV, xxP • 1706-CTO, 5Yx, B5x, C9x, CEx, B8x, AUx, 5Vx, E3x, C5x, 5Qx, 5Rx, C6x, C7x, E5x, CHx, QFx, QDx, P4x, QAx, KKx, PFx, Q5x, KHx, P9x, QBx, PDx, BAx, Q9x, CJx, QEx, P5x, P6x for xxU, xxF, xxL, xxS, xxY, xxM, xxA, xxQ, xxB, xxH, xxV, xxP • 1707-CTO, B5x, C9x, B8x, 5Vx for xxU, xxF, xxL, xxS, xxY, xxM, xxA, xxQ, xxB, xxH, xxV, xxP • 1708-CTO, B7x, PBx, PCx, Q8x, Q9x, P8x, HBx, AWx, HEx, PHx, KMx (xxU, xxF, xxL, xxS, xxY, xxM, xxA, xxQ, xxB, xxH, xxV, xxP 用) • 1709-CTO, H6x, C6x, ASx, 5Wx, 5Xx, HDx, KHx, Q4x, HAx, KJx, PEx, QCx, PAx, PGx, QGx, KLx (xxU, xxF, xxL, xxS, xxY, xxM, xxA, xxQ, xxB, xxH, xxV, xxP 用) • 2509-CTO for xxU, xxF, xxL, xxS, xxY, xxM, xxA, xxQ, xxB, xxH, xxV, xxP • 2510-CTO for xxU, xxF, xxL, xxS, xxY, xxM, xxA, xxQ, xxB, xxH, xxV, xxP <p>(続く)</p>	42T0853	R	**

番号	FRU	FRU 番号	RoHS ID	CRU ID
16	<p>インテル® PRO ワイヤレス 3945ABG PCI Express ミニ・カード</p> <p>アメリカ合衆国/カナダ/ラテンアメリカ/オーストラリア、ニュージーランド/アジア・パシフィック/インド/香港特別行政区/台湾</p> <ul style="list-style-type: none"> • 7666-CTO, 63x, 26x, 86x, 47x, 7Mx, 74x, 75x, 7Px, 77x, 78x, 24x, 7Gx, 38x, 8Ex, 73x, 76x, 64x, 83x, 43x, 8Ax, 8Bx, 8Cx, 8Dx, 3Cx, 3Dx, 93x, 94x (xxU, xxF,xxL, xxP, xxS, xxY, xxM, xxA, xxQ, xxB, xxH, xxV 用) • 7667-CTO (xxU, xxF, xxL, xxP, xxS, xxY, xxM, xxA, xxQ, xxB, xxH, xxV 用) • 7668-CTO, 24x, 7Gx, 38x, 65x, 44x, 25x, 93x, 94x (xxU, xxF, xxL, xxP, xxS, xxY, xxM, xxA, xxQ, xxB, xxH, xxV 用) • 7669-CTO, 7Fx, 37x, 56x, 45x, 7Dx, 88x, 85x, 27x, 49x, 29x, 4Ax (xxU, xxF, xxL, xxP, xxS, xxY, xxM, xxA, xxQ, xxB, xxH, xxV 用) • 7670-CTO (xxU, xxF, xxL, xxP, xxS, xxY, xxM, xxA, xxQ, xxB, xxH, xxV 用) • 7671-CTO (xxU, xxF, xxL, xxP, xxS, xxY, xxM, xxA, xxQ, xxB, xxH, xxV 用) • 7673-CTO, 4Hx, 53x, 54x, 7Gx, 24x, 4Dx, 4Lx, 3Fx, 3Gx, 4Gx, 3Hx, 7Ex, 3Kx, 5Ax, 5Bx, 5Dx, 4Tx (xxU, xxF, xxL, xxP, xxS, xxY, xxM, xxA, xxQ, xxB, xxH, xxV 用) • 7674-CTO, 65x, 74x (xxU, xxF, xxL, xxP, xxS, xxY, xxM, xxA, xxQ, xxB, xxH, xxV 用) • 7675-CTO, 26x, 34x, 37x, 3Ax, 3Dx, 27x, 3Jx, 48x, 29x, 55x, 3Mx, 4Kx, 59x, 34x, 3Ax, 27x, 3Jx, 48x, 29x, 55x, 3Mx, 4Kx, 59x, 5Ax, 5Bx (xxU, xxF, xxL, xxP, xxS, xxY, xxM, xxA, xxQ, xxB, xxH, xxV 用) • 7676-CTO, 56x, 3HX, 57x, 58x, 4Px, 5Ex for xxU, xxF, xxL, xxP, xxS, xxY, xxM, xxA, xxQ, xxB, xxH, xxV • 7678-CTO (xxU, xxF, xxL, xxP, xxS, xxY, xxM, xxA, xxQ, xxB, xxH, xxV 用) • 7679-CTO (xxU, xxF, xxL, xxP, xxS, xxY, xxM, xxA, xxQ, xxB, xxH, xxV 用) • 7673-CTO, HJx, JDx, JGx for xxU, xxF, xxL, xxP, xxS, xxY, xxM, xxA, xxQ, xxB, xxH, xxV • 7674-CTO, J2x for xxU, xxF, xxL, xxP, xxS, xxY, xxM, xxA, xxQ, xxB, xxH, xxV • 7675-CTO, HBx, JCx, J9x for xxU, xxF, xxL, xxP, xxS, xxY, xxM, xxA, xxQ, xxB, xxH, xxV • 7676-CTO (xxU, xxF, xxL, xxP, xxS, xxY, xxM, xxA, xxQ, xxB, xxH, xxV 用) 	42T0853	R	**

パーツ・リスト

番号	FRU	FRU 番号	RoHS ID	CRU ID
16	インテル® PRO ワイヤレス 3945ABG PCI Express ミニ・カード EMEA • 1702-CTO, 3Jx, 3Qx, 4Ex, 37x, 55x, 5Px (xxG 用) • 1703-CTO, 37x, 3Jx, 3Qx (xxG 用) • 1704-CTO, 4Cx, 56x, 5Lx, 6Ax (xxG 用) • 1705-CTO, 4Cx, 5Hx (xxG 用) • 2507-CTO • 2508-CTO • 2533-CTO • 1706-CTO, 8Gx (xxG 用) • 1707-CTO, 5Dx, 5Kx (xxG 用) • 1708-CTO, 7Dx, 95x, 8Cx (xxG 用) • 1709-CTO (xxG 用) • 2509-CTO • 2510-CTO • 1702-CTO, D6x, 3Wx, D8x, E7x, E8x, HCx, ELx, HGx, K4x, DCx, K5x, ENx, F9x, K6x, EPx (xxG 用) • 1703-CTO, D6x, 3Wx, D8x, E7x (xxG 用) • 1704-CTO, EAx, ECx, EFx, EGx, F4x, 7Mx, J8x, EKx, F8x, EMx, FAx (xxG 用) • 1705-CTO, HHx, 7Kx, 7Lx, K7x, EKx, 7Nx, K9x (xxG 用) • 2507-CTO (xxG 用) • 2508-CTO (xxG 用) • 1706-CTO, B5x, C9x, AXx, B8x, 5Vx, E5x, CHx, QFx, QDx, P4x, QAx, KKx, PFx, Q5x, KHx, P9x, QBx, PDx, BAx, Q9x, CJx, QEx, P5x, P6x (xxG 用) • 1707-CTO, B5x, C9x, B8x, 5Vx (xxG 用) • 1708-CTO, E4x, PBx, PCx, Q8x, Q9x, P8x, HBx, AWx, HEx, PHx, KMx (xxG 用) • 1709-CTO, HDx, KHx, Q4x, HAx, KJx, PEx, QCx, Pax, PGx, QGx, KLx (xxG 用) • 2509-CTO (xxG 用) • 2510-CTO (xxG 用) • 7666-CTO, 63x, 26x, 86x, 47x, 7Mx, 74x, 75x, 7Px, 77x, 78x, 24x, 7Gx, 38x, 8Ex, 73x, 76x, 64x, 83x, 43x, 8Ax, 8Bx, 8Cx, 8Dx, 3Cx, 3Dx, 93x, 94x (xxG 用) • 7667-CTO (xxG 用) • 7668-CTO, 24x, 7Gx, 38x, 65x, 44x, 25x, 93x, 94x (xxG 用) • 7669-CTO, 7Fx, 37x, 56x, 45x, 7Dx, 88x, 85x, 27x, 49x, 29x, 4Ax (xxG 用) • 7670-CTO (xxG 用) • 7671-CTO (xxG 用) • 7673-CTO, 4Hx, 53x, 54x, 7Gx, 24x, 4Dx, 4Lx, 3Fx, 3Gx, 4Gx, 3Hx, 7Ex, 3Kx, 5Ax, 5Bx (xxG 用) • 7674-CTO, 65x, 74x (xxG 用) • 7675-CTO, 26x, 34x, 37x, 3Ax, 3Dx, 27x, 3Jx, 48x, 29x, 55x, 3Mx, 4Kx, 59x, 34x, 3Ax, 27x, 3Jx, 48x, 29x, 55x, 3Mx, 4Kx, 59x, 5Ax, 5Bx (xxG 用) • 7676-CTO, 56x, 3HX, 57x, 58x, 4Px (xxG 用) (続く)	42T0855	R	**

番号	FRU	FRU 番号	RoHS ID	CRU ID
16	インテル® PRO ワイヤレス 3945ABG PCI Express ミニ・カード			
	EMEA • 7678-CTO (xxG 用) • 7679-CTO (xxG 用) • 7673-CTO (xxG 用) • 7674-CTO (xxG 用) • 7675-CTO (xxG 用) • 7676-CTO (xxG 用)	42T0855	R	**
	中華人民共和国/韓国 • 1702-CTO, 3Jx, 3Qx, 49x, 4Ex, 37x, 4Fx, 58x, 5Jx, 84x, 85x, 36x, 3Fx, 5Mx, 86x, 38x, 5Gx, 3Rx, 3Kx, 75x, 77x, 78x, 5Qx, 5Rx, 87x, 39x, 23x, 25x, 73x, 3Hx, 3Cx, 3Nx, 5Kx, 83x, 5Dx, 53x, 57x, 5Sx (xxC、xxK 用) • 1703-CTO, 37x, 3Jx, 3Qx (xxC、xxK 用) • 1704-CTO • 1705-CTO, 3Qx, 5Ax, 5Hx, 3Ux, 3Gx, 85x, 5Ex, 5Dx, 53x (xxC、xxK 用) • 2507-CTO • 2508-CTO • 2533-CTO • 1706-CTO, 5Dx, 5Kx, 7Fx, 5Cx, 86x, 5Bx, 5Gx, 89x, 8Ex, 8Dx, 5Lx, 48x, 8Fx, 8Hx, 8Jx, 88x, 84x, 44x, 47x, 33x, 34x (xxC、xxK 用) • 1707-CTO, 5Dx, 5Kx (xxC、xxK 用) • 1708-CTO (xxC、xxK 用) • 1709-CTO, 86x, 8Cx, 5Lx, 5Nx, 5Ax, 5Ex, 45x, 89x, 84x, 85x (xxC、xxK 用) • 2509-CTO • 2510-CTO • 1702-CTO, D6x, 3Wx, D8x, E7x, E5x, EEx, HAx, HDx, HEx, ELx, HGx, K4x, DCx, K5x, ENx, F9x, K6x, EPx (xxC、xxK 用) • 1703-CTO, D6x, 3Wx, D8x, E7x (xxC、xxK 用) • 1704-CTO, 7Mx, J8x, EKx, F8x, EMx, FAx (xxC、xxK 用) • 1705-CTO, DBx, 89x, D7x, D9x, Dax, 3Xx, HHx, 7Kx, 7Lx, K7x, EKx, 7Nx, K9x (xxC、xxK 用) • 2507-CTO (xxC、xxK 用) • 2508-CTO (xxC、xxK 用) • 1706-CTO, B5x, C9x, B8x, 5Vx, C6x, CDx, CFx, GBx, GCx, G7x, E5x, CHx, QFx, QDx, P4x, QAx, KKx, PFX, Q5x, KHx, P9x, QBx, PDx, BAx, Q9x, CJx, QEx, P5x, P6x (xxC、xxK 用) • 1707-CTO, B5x, C9x, B8x, 5Vx (xxC、xxK 用) • 1708-CTO, PBx, PCx, Q8x, Q9x, P8x, HBx, AWx, HEx, PHx, KMx (xxC、xxK 用) • 1709-CTO, C6x, ATx, 5Sx, C4x, B6x, CAx, B9x, HDx, KHx, Q4x, HAx, KJx, PEx, QCx, Pax, PGx, QGx, KLx (xxC、xxK 用) • 2509-CTO (xxC、xxK 用) • 2510-CTO (xxC、xxK 用)	42T0857	R	**
	(続く)			

パーツ・リスト

番号	FRU	FRU 番号	RoHS ID	CRU ID
16	インテル® PRO ワイヤレス 3945ABG PCI Express ミニ・カード			
	<p>中華人民共和国/韓国</p> <ul style="list-style-type: none"> • 7666-CTO, 63x, 26x, 86x, 47x, 7Mx, 74x, 75x, 7Px, 77x, 78x, 24x, 7Gx, 38x, 8Ex, 73x, 76x, 64x, 83x, 43x, 8Ax, 8Bx, 8Cx, 8Dx, 3Cx, 3Dx, 93x, 94x, 59x (xxC、xxK 用) • 7667-CTO (xxC、xxK 用) • 7668-CTO, 24x, 7Gx, 38x, 65x, 44x, 25x, 93x, 94x, 8Fx, 8Gx, 58x (xxC、xxK 用) • 7669-CTO, 7Fx, 37x, 56x, 45x, 7Dx, 88x, 85x, 27x, 49x, 29x, 4Ax (xxC、xxK 用) • 7670-CTO (xxC、xxK 用) • 7671-CTO (xxC、xxK 用) • 7673-CTO, 4Hx, 53x, 54x, 7Gx, 24x, 4Dx, 4Lx, 3Fx, 3Gx, 4Gx, 3Hx, 7Ex, 3Kx, 5Ax, 5Bx, 82x, 83x, 8Bx (xxC、xxK 用) • 7674-CTO, 65x, 74x (xxC、xxK 用) • 7675-CTO, 26x, 34x, 37x, 3Ax, 3Dx, 27x, 3Jx, 48x, 29x, 55x, 3Mx, 4Kx, 59x, 34x, 3Ax, 27x, 3Jx, 48x, 29x, 55x, 3Mx, 4Kx, 59x, 5Ax, 5Bx, 8Lx, 8Mx, 8Kx (xxC、xxK 用) • 7676-CTO, 56x, 3HX, 57x, 58x, 4Px (xxC、xxK 用) • 7678-CTO (xxC、xxK 用) • 7679-CTO (xxC、xxK 用) • 7673-CTO (xxC、xxK 用) • 7674-CTO (xxC、xxK 用) • 7675-CTO, H4x, H6x, HCx (xxC、xxK 用) • 7676-CTO (xxC、xxK 用) 	42T0857	R	**
	<p>日本</p> <ul style="list-style-type: none"> • 1702-CTO, 3Jx, 3Qx, 37x, 95x, 98x, C6x, 96x, 99x, C4x, C5x, C7x (xxJ、xxE 用) • 1703-CTO, 37x, 3Jx, 3Qx (xxJ、xxE 用) • 1704-CTO • 1705-CTO • 2507-CTO • 2508-CTO • 2533-CTO • 1706-CTO, 5Dx, 5Kx, 44x, 47x, 33x, 34x (xxJ、xxE 用) • 1707-CTO, 5Dx, 5Kx (xxJ、xxE 用) • 1708-CTO (xxJ、xxE 用) • 1709-CTO (xxJ、xxE 用) • 2509-CTO • 2510-CTO <p>(続く)</p>	42T0859	R	**

番号	FRU	FRU 番号	RoHS ID	CRU ID
16	インテル® PRO ワイヤレス 3945ABG PCI Express ミニ・カード 日本 <ul style="list-style-type: none"> • 1702-CTO, D6x, 3Wx, D8x, E7x, 7Dx, 7Ex, ELx, HGx, K4x, DCx, K5x, ENx, F9x, K6x, EPx (xxJ、xxE 用) • 1703-CTO, D6x, 3Wx, D8x, E7x (xxJ、xxE 用) • 1704-CTO, 7Mx, J8x, EKx, F8x, EMx, FAX (xxJ、xxE 用) • 1705-CTO, 7Dx, 7Ex, HHx, 7Kx, 7Lx, K7x, EKx, 7Nx, K9x (xxJ、xxE 用) • 2507-CTO (xxJ、xxE 用) • 2508-CTO (xxJ、xxE 用) • 1706-CTO, B5x, C9x, B8x, 5Vx, E5x, CHx, QFx, QDx, P4x, QAx, KKx, PFx, Q5x, KHx, P9x, QBx, PDx, BAx, Q9x, CJx, QEx, P5x, P6x (xxJ、xxE 用) • 1707-CTO, B5x, C9x, B8x, 5Vx (xxJ、xxE 用) • 1708-CTO, PBx, PCx, Q8x, Q9x, P8x, HBx, AWx, HEx, PHx, KMx (xxE、xxJ 用) • 1709-CTO, HDx, KHx, Q4x, HAx, KJx, PEx, QCx, Pax, PGx, QGx, KLx (xxE、xxJ 用) • 2509-CTO (xxE、xxJ 用) • 2510-CTO (xxE、xxJ 用) • 7666-CTO, 63x, 26x, 86x, 47x, 7Mx, 74x, 75x, 7Px, 77x, 78x, 24x, 7Gx, 38x, 8Ex, 73x, 76x, 64x, 83x, 43x, 8Ax, 8Bx, 8Cx, 8Dx, 3Cx, 3Dx, 93x, 94x (xxE、xxJ 用) • 7667-CTO (xxE、xxJ 用) • 7668-CTO, 24x, 7Gx, 38x, 65x, 44x, 25x, 93x, 94x (xxE、xxJ 用) • 7669-CTO, 7Fx, 37x, 56x, 45x, 7Dx, 88x, 85x, 27x, 49x, 29x, 4Ax (xxE、xxJ 用) • 7670-CTO (xxE、xxJ 用) • 7671-CTO (xxE、xxJ 用) • 7673-CTO, 4Hx, 53x, 54x, 7Gx, 24x, 4Dx, 4Lx, 3Fx, 3Gx, 4Gx, 3Hx, 7Ex, 3Kx, 5Ax, 5Bx (xxE、xxJ 用) • 7674-CTO, 65x, 74x (xxE、xxJ 用) • 7675-CTO, 26x, 34x, 37x, 3Ax, 3Dx, 27x, 3Jx, 48x, 29x, 55x, 3Mx, 4Kx, 59x, 34x, 3Ax, 27x, 3Jx, 48x, 29x, 55x, 3Mx, 4Kx, 59x, 5Ax, 5Bx (xxE、xxJ 用) • 7676-CTO, 56x, 3HX, 57x, 58x, 4Px (xxE、xxJ 用) • 7678-CTO (xxE、xxJ 用) • 7679-CTO (xxE、xxJ 用) • 7673-CTO (xxE、xxJ 用) • 7674-CTO (xxE、xxJ 用) • 7675-CTO (xxE、xxJ 用) • 7676-CTO (xxE、xxJ 用) 	42T0859	R	**

パーツ・リスト

番号	FRU	FRU 番号	RoHS ID	CRU ID
16	インテル® PRO ワイヤレス 3945ABG PCI Express ミニ・カード			
	'a' 使用不可 • 1702-CTO, 3Jx, 3Qx, 4Ex, 37x, 3Dx, 3Cx, 3Mx, 38x, 35x, 23x, 25x, 73x, 5Sx (xxT 用) • 1703-CTO, 37x, 3Jx, 3Qx (xxT 用) • 1704-CTO • 1705-CTO • 2507-CTO • 2508-CTO • 2533-CTO • 1706-CTO, 5Dx, 5Kx, 7Fx, 59x, 58x, 5Fx, 5Hx, 55x, 44x, 47x, 33x, 34x (xxT 用) • 1707-CTO, 5Dx, 5Kx (xxT 用) • 1708-CTO (xxT 用) • 1709-CTO (xxT 用) • 2509-CTO • 2510-CTO • 1702-CTO, D6x, 3Wx, D8x, E7x, ELx, HGx, K4x, DCx, K5x, ENx, F9x, K6x, EPx (xxT 用) • 1703-CTO, D6x, 3Wx, D8x, E7x (xxT 用) • 1704-CTO, 7Mx, J8x, EKx, F8x, EMx, FAX (xxT 用) • 1705-CTO, HHx, 7Kx, 7Lx, K7x, EKx, 7Nx, K9x (xxT 用) • 2507-CTO (xxT 用) • 2508-CTO (xxT 用) • 1706-CTO, B5x, C9x, B8x, 5Vx, C5x, E5x, CHx, QFx, QDx, P4x, QAx, KKx, PFX, Q5x, KHx, P9x, QBx, PDx, BAx, Q9x, CJx, QEx, P5x, P6x for xxT • 1707-CTO (xxT 用) • 1708-CTO, PBx, PCx, Q8x, Q9x, P8x, HBx, AWx, HEx, PHx, KMx (xxT 用) • 1709-CTO, HDx, KHx, Q4x, HAx, KJx, PEx, QCx, Pax, PGx, QGx, KLx (xxT 用) • 2509-CTO (xxT 用) • 2510-CTO (xxT 用) • 7666-CTO, 63x, 26x, 86x, 47x, 7Mx, 74x, 75x, 7Px, 77x, 78x, 24x, 7Gx, 38x, 8Ex, 73x, 76x, 64x, 83x, 43x, 8Ax, 8Bx, 8Cx, 8Dx, 3Cx, 3Dx, 93x, 94x (xxT 用) • 7667-CTO (xxT 用) • 7668-CTO, 24x, 7Gx, 38x, 65x, 44x, 25x, 93x, 94x (xxT 用) • 7669-CTO, 7Fx, 37x, 56x, 45x, 7Dx, 88x, 85x, 27x, 49x, 29x, 4Ax (xxT 用) • 7670-CTO (xxT 用) • 7671-CTO (xxT 用) (続く)	42T0861	R	**

番号	FRU	FRU 番号	RoHS ID	CRU ID
16	インテル® PRO ワイヤレス 3945ABG PCI Express ミニ・カード			
	<ul style="list-style-type: none"> • 7673-CTO, 4Hx, 53x, 54x, 7Gx, 24x, 4Dx, 4Lx, 3Fx, 3Gx, 4Gx, 3Hx, 7Ex, 3Kx, 5Ax, 5Bx (xxT 用) • 7674-CTO, 65x, 74x (xxT 用) • 7675-CTO, 26x, 34x, 37x, 3Ax, 3Dx, 27x, 3Jx, 48x, 29x, 55x, 3Mx, 4Kx, 59x, 34x, 3Ax, 27x, 3Jx, 48x, 29x, 55x, 3Mx, 4Kx, 59x, 5Ax, 5Bx (xxT 用) • 7676-CTO, 56x, 3HX, 57x, 58x, 4Px (xxT 用) • 7678-CTO (xxT 用) • 7679-CTO (xxT 用) • 7673-CTO (xxT 用) • 7674-CTO (xxT 用) • 7675-CTO (xxT 用) • 7676-CTO (xxT 用) 	42T0861	R	**
	シンガポール			
	<ul style="list-style-type: none"> • 7673-CTO (xxA 用) • 7674-CTO (xxA 用) • 7675-CTO (xxA 用) • 7676-CTO (xxA 用) 	42T0855	R	**

パーツ・リスト

番号	FRU	FRU 番号	RoHS ID	CRU ID
16	ThinkPad 11a/b/g ワイヤレス LAN PCI Express ミニ・カード			
	日本 ・ 1702-CTO (xxJ, xxE 用) ・ 1703-CTO ・ 1704-CTO ・ 1705-CTO ・ 2507-CTO ・ 2508-CTO ・ 2533-CTO, B5x (xxJ, xxE 用) ・ 1706-CTO, 63x, 64x, 69x, 6Bx, 4Bx, 4Cx, 49x, 4Ax, 26x (xxJ, xxE 用) ・ 1707-CTO ・ 1708-CTO ・ 1709-CTO (xxJ, xxE 用) ・ 2509-CTO ・ 2510-CTO	39T5613	R	**
	日本 ・ 1702-CTO (xxJ, xxE 用) ・ 1703-CTO (xxJ, xxE 用) ・ 1704-CTO (xxJ, xxE 用) ・ 1705-CTO (xxJ, xxE 用) ・ 2507-CTO (xxJ, xxE 用) ・ 2508-CTO (xxJ, xxE 用) ・ 1706-CTO, 63x, 64x, 69x, 6Bx, 4Bx, 4Cx, 49x, 4Ax, 26x, ABx, ACx, A9x, Aax, 5Tx, 5Ux (xxJ, xxE 用) ・ 1707-CTO, 63x, 64x, 69x, 6Bx, 4Bx, 4Cx, 49x, 4Ax, 26x, ABx, ACx, A9x, AAx (xxJ, xxE 用) ・ 1708-CTO, 63x, 64x, 69x, 6Bx, 4Bx, 4Cx, 49x, 4Ax, 26x, ABx, ACx, A9x, AAx (xxJ, xxE 用) ・ 1709-CTO, 63x, 64x, 69x, 6Bx, 4Bx, 4Cx, 49x, 4Ax, 26x, ABx, ACx, A9x, AAx, 5Tx, 5Ux, P7x, Q6x, Q7x, BBx (xxJ, xxE 用) ・ 2509-CTO, 63x, 64x, 69x, 6Bx, 4Bx, 4Cx, 49x, 4Ax, 26x, ABx, ACx, A9x, AAx (xxJ, xxE 用) ・ 2510-CTO, 63x, 64x, 69x, 6Bx, 4Bx, 4Cx, 49x, 4Ax, 26x, ABx, ACx, A9x, AAx (xxJ, xxE 用) ・ 7666-CTO (xxJ, xxE 用) ・ 7667-CTO (xxJ, xxE 用) ・ 7668-CTO (xxJ, xxE 用) ・ 7669-CTO (xxJ, xxE 用) ・ 7670-CTO (xxJ, xxE 用) ・ 7671-CTO (xxJ, xxE 用) ・ 7673-CTO, 4Jx, 23x, 34x, 3Hx, 78x, 37x, 3Jx, 79x, 3Ax, 3Nx, 7Ax, 3Dx, 3Lx, 7Bx, 47x (xxJ, xxE 用) ・ 7674-CTO (xxJ, xxE 用) ・ 7675-CTO (xxJ, xxE 用) ・ 7676-CTO (xxJ, xxE 用) ・ 7678-CTO (xxJ, xxE 用) ・ 7679-CTO (xxJ, xxE 用) ・ 7673-CTO (xxJ, xxE 用) ・ 7674-CTO (xxJ, xxE 用) ・ 7675-CTO (xxJ, xxE 用) ・ 7676-CTO (xxJ, xxE 用)	39T5579	R	**

番号	FRU	FRU 番号	RoHS ID	CRU ID
16	ThinkPad 11a/b/g ワイヤレス LAN PCI Express ミニ・カード			
	台湾 <ul style="list-style-type: none"> • 1702-CTO, 74x, 97x (xxV 用) • 1703-CTO • 1704-CTO • 1705-CTO • 2507-CTO • 2508-CTO • 2533-CTO • 1706-CTO (xxV 用) • 1707-CTO • 1708-CTO • 1709-CTO (xxV 用) • 2509-CTO • 2510-CTO 	39T5615	R	**
	台湾 <ul style="list-style-type: none"> • 1702-CTO, E6x, 74x, 97x (xxV 用) • 1703-CTO (xxV 用) • 1704-CTO (xxV 用) • 1705-CTO (xxV 用) • 2507-CTO (xxV 用) • 2508-CTO (xxV 用) • 1706-CTO (xxV 用) • 1707-CTO (xxV 用) • 1708-CTO (xxV 用) • 1709-CTO, P7x, Q6x, Q7x, BBx (xxV 用) • 2509-CTO (xxV 用) • 2510-CTO (xxV 用) • 7666-CTO (xxV 用) • 7667-CTO (xxV 用) • 7668-CTO (xxV 用) • 7669-CTO (xxV 用) • 7670-CTO (xxV 用) • 7671-CTO (xxV 用) • 7673-CTO, 4Jx, 23x, 34x, 3Hx, 78x, 37x, 3Jx, 79x, 3Ax, 3Nx, 7Ax, 3Dx, 3Lx, 7Bx, 47x (xxV 用) • 7674-CTO (xxV 用) • 7675-CTO (xxV 用) • 7676-CTO (xxV 用) • 7678-CTO (xxV 用) • 7679-CTO (xxV 用) • 7673-CTO (xxV 用) • 7674-CTO (xxV 用) • 7675-CTO (xxV 用) • 7676-CTO (xxV 用) 	39T5580	R	**

パーツ・リスト

番号	FRU	FRU 番号	RoHS ID	CRU ID
16	ThinkPad 11a/b/g ワイヤレス LAN PCI Express ミニ・カード			
	'a' 使用不可 • 1702-CTO (xxA, xxT 用) • 1703-CTO • 1704-CTO • 1705-CTO • 2507-CTO • 2508-CTO • 2533-CTO • 1706-CTO (xxA, xxT 用) • 1707-CTO • 1708-CTO • 1709-CTO (xxA, xxT 用) • 2509-CTO • 2510-CTO	39T5617	R	**
	'a' 使用不可 • 1702-CTO (xxA, xxT 用) • 1703-CTO (xxA, xxT 用) • 1704-CTO (xxA, xxT 用) • 1705-CTO (xxA, xxT 用) • 2507-CTO (xxA, xxT 用) • 2508-CTO (xxA, xxT 用) • 1706-CTO (xxA, xxT 用) • 1707-CTO (xxA, xxT 用) • 1708-CTO (xxA, xxT 用) • 1709-CTO, P7x, Q6x, Q7x, BBx (xxA, xxT 用) • 2509-CTO (xxA, xxT 用) • 2510-CTO (xxA, xxT 用) • 7666-CTO (xxT 用) • 7667-CTO (xxT 用) • 7668-CTO (xxT 用) • 7669-CTO (xxT 用) • 7670-CTO (xxT 用) • 7671-CTO (xxT 用) • 7673-CTO, 4Jx, 23x, 34x, 3Hx, 78x, 37x, 3Jx, 79x, 3Ax, 3Nx, 7Ax, 3Dx, 3Lx, 7Bx, 47x (xxT 用) • 7674-CTO (xxT 用) • 7675-CTO (xxT 用) • 7676-CTO (xxT 用) • 7678-CTO (xxT 用) • 7679-CTO (xxT 用) • 7673-CTO (xxT 用) • 7674-CTO (xxT 用) • 7675-CTO (xxT 用) • 7676-CTO (xxT 用)	39T5581	R	**

番号	FRU	FRU 番号	RoHS ID	CRU ID
16	ThinkPad 11a/b/g ワイヤレス LAN PCI Express ミニ・カード			
	アメリカ合衆国/カナダ/EU/ラテンアメリカ/オーストラリア・ニュージーランド • 1702-CTO, 3Lx, 5Fx, 94x, 4Gx for xxU, xxF, xxL, xxP, xxS, xxY, xxG, xxM, xxQ, xxB, xxH, xxC, xxK • 1703-CTO • 1704-CTO, 69x, 66x for xxU, xxF, xxL, xxP, xxS, xxY, xxG, xxM, xxQ, xxB, xxH, xxC, xxK • 1705-CTO • 2507-CTO • 2508-CTO • 2533-CTO • 1706-CTO, 8Ax for xxU, xxF, xxL, xxP, xxS, xxY, xxG, xxM, xxQ, xxB, xxH, xxC, xxK • 1707-CTO • 1708-CTO • 1709-CTO, 96x, 97x for xxU, xxF, xxL, xxP, xxS, xxY, xxG, xxM, xxQ, xxB, xxH, xxC, xxK • 2509-CTO • 2510-CTO	39T0499	R	**
	ThinkPad 11a/b/g ワイヤレス LAN PCI Express ミニ・カード			
	アメリカ合衆国/カナダ/EU/ラテンアメリカ/オーストラリア・ニュージーランド • 1702-CTO for xxU, xxF, xxL, xxP, xxS, xxY, xxG, xxM, xxQ, xxB, xxH, xxC, xxK • 1703-CTO for xxU, xxF, xxL, xxP, xxS, xxY, xxG, xxM, xxQ, xxB, xxH, xxC, xxK • 1704-CTO for xxU, xxF, xxL, xxP, xxS, xxY, xxG, xxM, xxQ, xxB, xxH, xxC, xxK • 1705-CTO for xxU, xxF, xxL, xxP, xxS, xxY, xxG, xxM, xxQ, xxB, xxH, xxC, xxK • 2507-CTO for xxU, xxF, xxL, xxP, xxS, xxY, xxG, xxM, xxQ, xxB, xxH, xxC, xxK • 2508-CTO for xxU, xxF, xxL, xxP, xxS, xxY, xxG, xxM, xxQ, xxB, xxH, xxC, xxK • 1706-CTO, 8Ax, AVx for xxU, xxF, xxL, xxP, xxS, xxY, xxG, xxM, xxQ, xxB, xxH, xxC, xxK • 1707-CTO, 8Ax for xxU, xxF, xxL, xxP, xxS, xxY, xxG, xxM, xxQ, xxB, xxH, xxC, xxK • 1708-CTO, 8Ax for xxU, xxF, xxL, xxP, xxS, xxY, xxG, xxM, xxQ, xxB, xxH, xxC, xxK • 1709-CTO, 8Ax, CGx, CBx, E5x, P7x, Q6x, Q7x, BBx (xxU, xxF, xxL, xxP, xxS, xxY, xxG, xxM, xxQ, xxB, xxH, xxC, xxK 用) • 2509-CTO, 8Ax (xxU, xxF, xxL, xxP, xxS, xxY, xxG, xxM, xxQ, xxB, xxH, xxC, xxK 用) • 2510-CTO, 8Ax (xxU, xxF, xxL, xxP, xxS, xxY, xxG, xxM, xxQ, xxB, xxH, xxC, xxK 用)	39T5578	R	**
	(続く)			

パーツ・リスト

番号	FRU	FRU 番号	RoHS ID	CRU ID
16	ThinkPad 11a/b/g ワイヤレス LAN PCI Express ミニ・カード			
	アメリカ合衆国/カナダ/EU/ラテンアメリカ/オーストラリア・ニュージーランド ・ 7666-CTO (xxU, xxF, xxL, xxP, xxS, xxY, xxG, xxM, xxA, xxQ, xxB, xxH, xxC 用) ・ 7667-CTO (xxU, xxF, xxL, xxP, xxS, xxY, xxG, xxM, xxA, xxQ, xxB, xxH, xxC 用) ・ 7668-CTO (xxU, xxF, xxL, xxP, xxS, xxY, xxG, xxM, xxA, xxQ, xxB, xxH, xxC 用) ・ 7669-CTO (xxU, xxF, xxL, xxP, xxS, xxY, xxG, xxM, xxA, xxQ, xxB, xxH, xxC 用) ・ 7670-CTO (xxU, xxF, xxL, xxP, xxS, xxY, xxG, xxM, xxA, xxQ, xxB, xxH, xxC 用) ・ 7671-CTO (xxU, xxF, xxL, xxP, xxS, xxY, xxG, xxM, xxA, xxQ, xxB, xxH, xxC 用) ・ 7673-CTO, 4Jx, 23x, 34x, 3Hx, 78x, 37x, 3Jx, 79x, 3Ax, 3Nx, 7Ax, 3Dx, 3Lx, 7Bx, 47x (xxU, xxF, xxL, xxP, xxS, xxY, xxG, xxM, xxA, xxQ, xxB, xxH, xxC 用) ・ 7674-CTO (xxU, xxF, xxL, xxP, xxS, xxY, xxG, xxM, xxA, xxQ, xxB, xxH, xxC 用) ・ 7675-CTO (xxU, xxF, xxL, xxP, xxS, xxY, xxG, xxM, xxA, xxQ, xxB, xxH, xxC 用) ・ 7676-CTO (xxU, xxF, xxL, xxP, xxS, xxY, xxG, xxM, xxA, xxQ, xxB, xxH, xxC 用) ・ 7678-CTO (xxU, xxF, xxL, xxP, xxS, xxY, xxG, xxM, xxA, xxQ, xxB, xxH, xxC 用) ・ 7679-CTO (xxU, xxF, xxL, xxP, xxS, xxY, xxG, xxM, xxA, xxQ, xxB, xxH, xxC 用) ・ 7673-CTO (xxU, xxF, xxL, xxP, xxS, xxY, xxG, xxM, xxA, xxQ, xxB, xxH, xxC 用) ・ 7674-CTO (xxU, xxF, xxL, xxP, xxS, xxY, xxG, xxM, xxA, xxQ, xxB, xxH, xxC 用) ・ 7675-CTO (xxU, xxF, xxL, xxP, xxS, xxY, xxG, xxM, xxA, xxQ, xxB, xxH, xxC 用) ・ 7676-CTO (xxU, xxF, xxL, xxP, xxS, xxY, xxG, xxM, xxA, xxQ, xxB, xxH, xxC 用)	39T5578	R	**

番号	FRU	FRU 番号	RoHS ID	CRU ID
16	ThinkPad 11a/b/g ワイヤレス LAN PCI Express ミニ・カード			
	韓国 ・ 1702-CTO (xxK 用) ・ 1703-CTO ・ 1704-CTO ・ 1705-CTO ・ 2507-CTO ・ 2508-CTO ・ 2533-CTO ・ 1706-CTO (xxK 用) ・ 1707-CTO ・ 1708-CTO ・ 1709-CTO (xxK 用) ・ 2509-CTO ・ 2510-CTO	41W1073	R	**
	韓国 ・ 1702-CTO (xxK 用) ・ 1703-CTO (xxK 用) ・ 1704-CTO (xxK 用) ・ 1705-CTO (xxK 用) ・ 2507-CTO (xxK 用) ・ 2508-CTO (xxK 用) ・ 1706-CTO (xxK 用) ・ 1707-CTO (xxK 用) ・ 1708-CTO (xxK 用) ・ 1709-CTO, P7x, Q6x, Q7x, BBx (xxK 用) ・ 2509-CTO (xxK 用) ・ 2510-CTO (xxK 用) ・ 7666-CTO (xxK 用) ・ 7667-CTO (xxK 用) ・ 7668-CTO (xxK 用) ・ 7669-CTO (xxK 用) ・ 7670-CTO (xxK 用) ・ 7671-CTO (xxK 用) ・ 7673-CTO, 4Jx, 23x, 34x, 3Hx, 78x, 37x, 3Jx, 79x, 3Ax, 3Nx, 7Ax, 3Dx, 3Lx, 7Bx, 47x (xxK 用) ・ 7674-CTO (xxK 用) ・ 7675-CTO (xxK 用) ・ 7676-CTO (xxK 用) ・ 7678-CTO (xxK 用) ・ 7679-CTO (xxK 用) ・ 7673-CTO (xxK 用) ・ 7674-CTO (xxK 用) ・ 7675-CTO (xxK 用) ・ 7676-CTO (xxK 用)	39T5582	R	**

パーツ・リスト

番号	FRU	FRU 番号	RoHS ID	CRU ID
16	ThinkPad 11a/b/g/n ワイヤレス LAN Mini PCI Express アダプター			
	アメリカ合衆国/カナダ/ヨーロッパ・中東・アフリカ/ラテンアメリカ/オーストラリア・ニュージーランド/アジア太平洋 ・ 1702-CTO, E4x, H4x ・ 1703-CTO ・ 1704-CTO, E9x, G3x, KAx ・ 1705-CTO ・ 2507-CTO ・ 2508-CTO ・ 1706-CTO, H5x, C8x, Gax, G4x, G5x, G6x, HCx ・ 1707-CTO ・ 1708-CTO, QHx ・ 1709-CTO, C8x, G8x ・ 2509-CTO ・ 2510-CTO ・ 7673-CTO (xxU, xxF, xxL, xxP, xxS, xxY, xxG, xxM, xxQ, xxB, xxH, xxC, xxA 用) ・ 7674-CTO (xxU, xxF, xxL, xxP, xxS, xxY, xxG, xxM, xxQ, xxB, xxH, xxC, xxA 用) ・ 7675-CTO (xxU, xxF, xxL, xxP, xxS, xxY, xxG, xxM, xxQ, xxB, xxH, xxC, xxA 用) ・ 7676-CTO (xxU, xxF, xxL, xxP, xxS, xxY, xxG, xxM, xxQ, xxB, xxH, xxC, xxA 用)	42T0825	R	**
	JP ・ 1702-CTO, 7Fx, 7Gx ・ 1703-CTO ・ 1704-CTO, KAx ・ 1705-CTO, 7Fx, 7Gx ・ 2507-CTO ・ 2508-CTO ・ 1706-CTO, Gex, GDx ・ 1707-CTO ・ 1708-CTO, QHx ・ 1709-CTO, GDx, GEx ・ 2509-CTO ・ 2510-CTO ・ 7673-CTO (xxJ, xxE 用) ・ 7674-CTO (xxJ, xxE 用) ・ 7675-CTO (xxJ, xxE 用) ・ 7676-CTO (xxJ, xxE 用)	42T0827	R	**

番号	FRU	FRU 番号	RoHS ID	CRU ID
16	ThinkPad 11a/b/g/n ワイヤレス LAN Mini PCI Express アダプター			
	台湾 • 1702-CTO • 1703-CTO • 1704-CTO, KA _x • 1705-CTO • 2507-CTO • 2508-CTO • 1706-CTO, CC _x , GA _x • 1707-CTO • 1708-CTO, QH _x • 1709-CTO • 2509-CTO • 2510-CTO • 7673-CTO (xxV 用) • 7674-CTO (xxV 用) • 7675-CTO (xxV 用) • 7676-CTO (xxV 用)	42T0829	R	**
	韓国 • 7673-CTO (xxK 用) • 7674-CTO (xxK 用) • 7675-CTO (xxK 用) • 7676-CTO (xxK 用)	42T0831	R	**
	b/g • 1702-CTO • 1703-CTO • 1704-CTO, KA _x • 1705-CTO • 2507-CTO • 2508-CTO • 1706-CTO • 1707-CTO • 1708-CTO, QH _x • 1709-CTO • 2509-CTO • 2510-CTO • 7673-CTO (xxT 用) • 7674-CTO (xxT 用) • 7675-CTO (xxT 用) • 7676-CTO (xxT 用)	42T0833	R	**

パーツ・リスト

番号	FRU	FRU 番号	RoHS ID	CRU ID
16	インテル・ワイヤレス WiFi リンク 4965AGN (US/CAN/LA/AP) • 7666-CTO, 3Ax, 84x, 53x, 54x, 55x, 4Mx, A6x, A7x, 8Kx, A9x, B5x, E4x (xxU, xxF, xxL, xxP, xxS, xxY, xxM, xxA, xxQ, xxB, xxH, xxV 用) • 7667-CTO (xxU, xxF, xxL, xxP, xxS, xxY, xxM, xxA, xxQ, xxB, xxH, xxV 用) • 7668-CTO, 79x, 7Ax, 7Bx, 7Cx, 87x (xxU, xxF, xxL, xxP, xxS, xxY, xxM, xxA, xxQ, xxB, xxH, xxV 用) • 7669-CTO, 35x, 46x, 4Bx, 3Gx, 3Hx (xxU, xxF, xxL, xxP, xxS, xxY, xxM, xxA, xxQ, xxB, xxH, xxV 用) • 7670-CTO (xxU, xxF, xxL, xxP, xxS, xxY, xxM, xxA, xxQ, xxB, xxH, xxV 用) • 7671-CTO (xxU, xxF, xxL, xxP, xxS, xxY, xxM, xxA, xxQ, xxB, xxH, xxV 用) • 7673-CTO, 45x, 46x, 7Cx, 7Dx, 9Cx, 8Cx, 8Dx, 8Ex, 8Hx, 9Fx, A4x (xxU, xxF, xxL, xxP, xxS, xxY, xxM, xxA, xxQ, xxB, xxH, xxV 用) • 7674-CTO (xxU, xxF, xxL, xxP, xxS, xxY, xxM, xxA, xxQ, xxB, xxH, xxV 用) • 7675-CTO, 35x, 49x, 38x, 4Ax, 3Bx, 4Bx, 3Ex, 4Cx, 28x, 75x, 7Fx, 7Kx, 8Px, 92x, 93x (xxU, xxF, xxL, xxP, xxS, xxY, xxM, xxA, xxQ, xxB, xxH, xxV 用) • 7676-CTO, 35x, 4Fx, 3Lx, 3Px, 5Cx, 88x, 89x (xxU, xxF, xxL, xxP, xxS, xxY, xxM, xxA, xxQ, xxB, xxH, xxV 用) • 7678-CTO (xxU, xxF, xxL, xxP, xxS, xxY, xxM, xxA, xxQ, xxB, xxH, xxV 用) • 7679-CTO (xxU, xxF, xxL, xxP, xxS, xxY, xxM, xxA, xxQ, xxB, xxH, xxV 用) • 7673-CTO, H3x, H4x, HHx, J2x, JBx, JEx, JFx, K1x, K2x, K3x (xxU, xxF, xxL, xxP, xxS, xxY, xxM, xxA, xxQ, xxB, xxH, xxV 用) • 7674-CTO (xxU, xxF, xxL, xxP, xxS, xxY, xxM, xxA, xxQ, xxB, xxH, xxV 用) • 7675-CTO, H7x, K2x (xxU, xxF, xxL, xxP, xxS, xxY, xxM, xxA, xxQ, xxB, xxH, xxV 用) • 7676-CTO, K1x, K2x, K3x, H5x, J3x, J4x, H6x (xxU, xxF, xxL, xxP, xxS, xxY, xxM, xxA, xxQ, xxB, xxH, xxV 用)	42T0865	R	**

番号	FRU	FRU 番号	RoHS ID	CRU ID
16	インテル・ワイヤレス WiFi リンク 4965AGN			
	(EMEA) • 7666-CTO, 3Ax, 84x, 53x, 54x, 55x, 4Mx, A8x, B4x, E3x (xxG 用) • 7667-CTO (xxG 用) • 7668-CTO, 79x, 7Ax, 7Bx, 7Cx, 87x (xxG 用) • 7669-CTO, 35x, 46x (xxG 用) • 7670-CTO (xxG 用) • 7671-CTO (xxG 用) • 7673-CTO, 75x, 45x, 46x, 7Cx, 7Dx, 25x, 44x, 76x, 73x, 7Hx, 7Jx, 8Ax, 9Dx, A3x (xxG 用) • 7674-CTO (xxG 用) • 7675-CTO, 35x, 49x, 38x, 4Ax, 3Bx, 4Bx, 3Ex, 4Cx, 28x, 75x, 7Fx, 7Kx (xxG 用) • 7676-CTO, 35x, 4Fx, 3Lx, 3Px, 5Cx (xxG 用) • 7678-CTO (xxG 用) • 7679-CTO (xxG 用) • 7673-CTO, H5x, H6x, J3x, J5x, K4x (xxG 用) • 7674-CTO (xxG 用) • 7675-CTO (xxG 用) • 7676-CTO (xxG 用)	42T0867	R	**
	(中華人民共和国) • 7666-CTO, 3Ax, 84x, 53x, 54x, 55x, 4Mx, A5x (xxC 用) • 7667-CTO (xxC 用) • 7668-CTO, 79x, 7Ax, 7Bx, 7Cx, 87x (xxC 用) • 7669-CTO, 35x, 46x (xxC 用) • 7670-CTO (xxC 用) • 7671-CTO (xxC 用) • 7673-CTO, 75x, 45x, 46x, 7Cx, 7Dx, 25x, 44x, 76x, 73x, 7Hx, 7Jx, 97x, 99x, 9Ax, 9Bx (xxC 用) • 7674-CTO (xxC 用) • 7675-CTO, 35x, 49x, 38x, 4Ax, 3Bx, 4Bx, 3Ex, 4Cx, 28x, 75x, 7Fx, 7Kx (xxC 用) • 7676-CTO, 35x, 4Fx, 3Lx, 3Px, 5Cx (xxC 用) • 7678-CTO (xxC 用) • 7679-CTO (xxC 用) • 7673-CTO, J9x, JAx (xxC 用) • 7674-CTO (xxC 用) • 7675-CTO, H4x, H6x (xxC 用) • 7676-CTO (xxC 用)	42T0869	R	**

パーツ・リスト

番号	FRU	FRU 番号	RoHS ID	CRU ID
16	インテル・ワイヤレス WiFi リンク 4965AGN			
	(日本) ・ 7666-CTO, 3Ax, 84x, 53x, 54x, 55x, 4Mx (xxJ 用) ・ 7667-CTO (xxJ 用) ・ 7668-CTO, 79x, 7Ax, 7Bx, 7Cx, 87x (xxJ 用) ・ 7669-CTO, 35x, 46x (xxJ 用) ・ 7670-CTO (xxJ 用) ・ 7671-CTO (xxJ 用) ・ 7673-CTO, 75x, 45x, 46x, 7Cx, 7Dx, 25x, 44x, 76x, 73x, 7Hx, 7Jx, 9Ex (xxJ 用) ・ 7674-CTO (xxJ 用) ・ 7675-CTO, 35x, 49x, 38x, 4Ax, 3Bx, 4Bx, 3Ex, 4Cx, 28x, 96x, 75x, 7Fx, 7Kx (xxJ 用) ・ 7676-CTO, 35x, 4Fx, 3Lx, 3Px, 5Cx (xxJ 用) ・ 7678-CTO (xxJ 用) ・ 7679-CTO (xxJ 用) ・ 7673-CTO, H3x, H4x, HHx, J2x, JEx (xxJ 用) ・ 7674-CTO (xxJ 用) ・ 7675-CTO, H9x, HAx, J4x, J5x, J6x, J7x, J8x (xxJ 用) ・ 7676-CTO (xxJ 用)	42T0871	R	**
	(韓国) ・ 7666-CTO (xxK 用) ・ 7667-CTO (xxK 用) ・ 7668-CTO, 87x, A3x (xxK 用) ・ 7669-CTO (xxK 用) ・ 7673-CTO, 75x, 7Dx (xxK 用) ・ 7674-CTO (xxK 用) ・ 7675-CTO, 94x (xxK 用) ・ 7676-CTO (xxK 用) ・ 7673-CTO, H3x, H4x, HHx, J2x, JEx (xxJ 用) ・ 7674-CTO (xxJ 用) ・ 7675-CTO, H8x, J2x, J3x (xxJ 用) ・ 7676-CTO (xxJ 用)	42T0905	R	**

番号	FRU	FRU 番号	RoHS ID	CRU ID
16	インテル・ワイヤレス WiFi リンク 4965AGN			
	11n 使用不可 (US/CAN/LA/AP) • 7666-CTO, 34x, 36x, 3Fx, 3Ex, 8Jx (xxU, xxF, xxL, xxP, xxS, xxY, xxM, xxA, xxQ, xxB, xxH, xxV 用) • 7667-CTO, 34x, 36x, 3Fx, 3Ex (xxU, xxF, xxL, xxP, xxS, xxY, xxM, xxA, xxQ, xxB, xxH, xxV 用) • 7668-CTO (xxU, xxF, xxL, xxP, xxS, xxY, xxM, xxA, xxQ, xxB, xxH, xxV 用) • 7669-CTO (xxU, xxF, xxL, xxP, xxS, xxY, xxM, xxA, xxQ, xxB, xxH, xxV 用) • 7670-CTO (xxU, xxF, xxL, xxP, xxS, xxY, xxM, xxA, xxQ, xxB, xxH, xxV 用) • 7671-CTO (xxU, xxF, xxL, xxP, xxS, xxY, xxM, xxA, xxQ, xxB, xxH, xxV 用) • 7673-CTO, 65x, 74x, 66x, 4Nx, 87x, 88x, 89x (xxU, xxF, xxL, xxP, xxS, xxY, xxM, xxA, xxQ, xxB, xxH, xxV 用) • 7674-CTO, 65x, 74x, 66x, 4Nx (xxU, xxF, xxL, xxP, xxS, xxY, xxM, xxA, xxQ, xxB, xxH, xxV 用) • 7675-CTO, 8Nx (xxU, xxF, xxL, xxP, xxS, xxY, xxM, xxA, xxQ, xxB, xxH, xxV 用) • 7676-CTO (xxU, xxF, xxL, xxP, xxS, xxY, xxM, xxA, xxQ, xxB, xxH, xxV 用) • 7678-CTO (xxU, xxF, xxL, xxP, xxS, xxY, xxM, xxA, xxQ, xxB, xxH, xxV 用) • 7679-CTO (xxU, xxF, xxL, xxP, xxS, xxY, xxM, xxA, xxQ, xxB, xxH, xxV 用) • 7673-CTO, HBx, HGx (xxU, xxF, xxL, xxP, xxS, xxY, xxM, xxA, xxQ, xxB, xxH, xxV 用) • 7674-CTO (xxU, xxF, xxL, xxP, xxS, xxY, xxM, xxA, xxQ, xxB, xxH, xxV 用) • 7675-CTO (xxU, xxF, xxL, xxP, xxS, xxY, xxM, xxA, xxQ, xxB, xxH, xxV 用) • 7676-CTO (xxU, xxF, xxL, xxP, xxS, xxY, xxM, xxA, xxQ, xxB, xxH, xxV 用)	42T0873	R	**
	11n 使用不可 (EMEA) • 7666-CTO, 34x, 36x, 3Fx, 3Ex (xxG 用) • 7667-CTO, 34x, 36x, 3Fx, 3Ex (xxG 用) • 7668-CTO (xxG 用) • 7669-CTO (xxG 用) • 7670-CTO (xxG 用) • 7671-CTO (xxG 用) • 7673-CTO, 65x, 74x, 66x, 4Nx (xxG 用) • 7674-CTO, 65x, 74x, 66x, 4Nx (xxG 用) • 7675-CTO (xxG 用) • 7676-CTO (xxG 用) • 7678-CTO (xxG 用) • 7679-CTO (xxG 用) • 7673-CTO, H7x (xxG 用) • 7674-CTO (xxG 用) • 7675-CTO (xxG 用) • 7676-CTO (xxG 用)	42T0875	R	**

パーツ・リスト

番号	FRU	FRU 番号	RoHS ID	CRU ID
16	インテル・ワイヤレス WiFi リンク 4965AGN			
	11n 使用不可 (中華人民共和国/韓国) • 7666-CTO, 3Ax, 84x, 53x, 54x, 55x, 34x, 36x, 3Fx, 3Ex, A4x (xxC、xxK 用) • 7667-CTO, 34x, 36x, 3Fx, 3Ex (xxC、xxK 用) • 7668-CTO, 79x, 7Ax, 7Bx, 7Cx, 87x, 8Hx, B3x, 57x (xxC、xxK 用) • 7669-CTO, 35x, 3Bx, 46x, 48x (xxC、xxK 用) • 7670-CTO (xxC、xxK 用) • 7671-CTO (xxC、xxK 用) • 7673-CTO, 65x, 74x, 66x, 4Nx, 84x, 85x, 86x, 98x (xxC、xxK 用) • 7674-CTO, 65x, 74x, 66x, 4Nx (xxC、xxK 用) • 7675-CTO, 95x, 8Rx (xxC、xxK 用) • 7676-CTO (xxC、xxK 用) • 7678-CTO (xxC、xxK 用) • 7679-CTO (xxC、xxK 用) • 7673-CTO, H8x, H9x, HAx, HFx, J6x, J7x, J8x (xxC、xxK 用) • 7674-CTO (xxC、xxK 用) • 7675-CTO (xxC、xxK 用) • 7676-CTO (xxC、xxK 用)	42T0877	R	**
	11n 使用不可 (日本) • 7666-CTO, 3Ax, 84x, 53x, 54x, 55x, 34x, 36x, 3Fx, 3Ex (xxJ、xxE 用) • 7667-CTO, 34x, 36x, 3Fx, 3Ex (xxJ、xxE 用) • 7668-CTO, 79x, 7Ax, 7Bx, 7Cx, 87x (xxJ、xxE 用) • 7669-CTO, 35x, 3Bx, 46x, 48x (xxJ、xxE 用) • 7670-CTO (xxJ、xxE 用) • 7671-CTO (xxJ、xxE 用) • 7673-CTO, 65x, 74x, 66x, 4Nx (xxJ、xxE 用) • 7674-CTO, 65x, 74x, 66x, 4Nx (xxJ、xxE 用) • 7675-CTO (xxJ、xxE 用) • 7676-CTO (xxJ、xxE 用) • 7678-CTO (xxJ、xxE 用) • 7679-CTO (xxJ、xxE 用) • 7673-CTO (xxJ、xxE 用) • 7674-CTO (xxJ、xxE 用) • 7675-CTO (xxJ、xxE 用) • 7676-CTO (xxJ、xxE 用)	42T0879	R	**

番号	FRU	FRU 番号	RoHS ID	CRU ID
16	ThinkPad 11b/g ワイヤレス LAN Mini PCI Express アダプター II • 7666-CTO, AAx, B6x (xxU, xxF, xxL, xxP, xxS, xxY, xxG, xxM, xxQ, xxA, xxT, xxB, xxH, xxC, xxE, xxJ, xxK, xxV 用) • 7667-CTO for xxU, xxF, xxL, xxP, xxS, xxY, xxG, xxM, xxQ, xxA, xxT, xxB, xxH, xxC, xxE, xxJ, xxK, xxV • 7668-CTO for xxU, xxF, xxL, xxP, xxS, xxY, xxG, xxM, xxQ, xxA, xxT, xxB, xxH, xxC, xxE, xxJ, xxK, xxV • 7669-CTO for xxU, xxF, xxL, xxP, xxS, xxY, xxG, xxM, xxQ, xxA, xxT, xxB, xxH, xxC, xxE, xxJ, xxK, xxV • 7673-CTO, 8Gx, 8Kx, 9Gx (xxU, xxF, xxL, xxP, xxS, xxY, xxG, xxM, xxQ, xxA, xxT, xxB, xxH, xxC, xxE, xxJ, xxK, xxV 用) • 7674-CTO for xxU, xxF, xxL, xxP, xxS, xxY, xxG, xxM, xxQ, xxA, xxT, xxB, xxH, xxC, xxE, xxJ, xxK, xxV • 7675-CTO for xxU, xxF, xxL, xxP, xxS, xxY, xxG, xxM, xxQ, xxA, xxT, xxB, xxH, xxC, xxE, xxJ, xxK, xxV • 7676-CTO for xxU, xxF, xxL, xxP, xxS, xxY, xxG, xxM, xxQ, xxA, xxT, xxB, xxH, xxC, xxE, xxJ, xxK, xxV • 7673-CTO, HCx (xxU, xxF, xxL, xxP, xxS, xxY, xxG, xxM, xxQ, xxA, xxT, xxB, xxH, xxC, xxE, xxJ, xxK, xxV 用) • 7674-CTO for xxU, xxF, xxL, xxP, xxS, xxY, xxG, xxM, xxQ, xxA, xxT, xxB, xxH, xxC, xxE, xxJ, xxK, xxV • 7675-CTO for xxU, xxF, xxL, xxP, xxS, xxY, xxG, xxM, xxQ, xxA, xxT, xxB, xxH, xxC, xxE, xxJ, xxK, xxV • 7676-CTO for xxU, xxF, xxL, xxP, xxS, xxY, xxG, xxM, xxQ, xxA, xxT, xxB, xxH, xxC, xxE, xxJ, xxK, xxV	42T0917	R	**
17	ThinkPad モデム (MDC-1.5)	39T0495	R	**

パーツ・リスト

番号	FRU	FRU 番号	RoHS ID	CRU ID
18	ラベル付き下部ケース・アセンブリー (X60s (M/T 1702))	41V9727	R	N
	ラベル付き下部ケース・アセンブリー (X60s (M/T 1702))	42W2657	R	N
	ラベル付き下部ケース・アセンブリー (X60s (M/T 1703))	41V9728	R	N
	ラベル付き下部ケース・アセンブリー (X60s (M/T 1703))	42W2658	R	N
	ラベル付き下部ケース・アセンブリー (X60s (M/T 1704))	41V9729	R	N
	ラベル付き下部ケース・アセンブリー (X60s (M/T 1704))	42W2659	R	N
	ラベル付き下部ケース・アセンブリー (X60s (M/T 1705))	41V9730	R	N
	ラベル付き下部ケース・アセンブリー (X60s (M/T 1705))	42W2660	R	N
	ラベル付き下部ケース・アセンブリー (X60s (M/T 2507))	41V9731	R	N
	ラベル付き下部ケース・アセンブリー (X60s (M/T 2507))	42W2661	R	N
	ラベル付き下部ケース・アセンブリー (X60s (M/T 2508))	41V9732	R	N
	ラベル付き下部ケース・アセンブリー (X60s (M/T 2508))	42W2662	R	N
	ラベル付き下部ケース・アセンブリー (X60s (M/T 2533))	41V9733	R	N
	ラベル付き下部ケース・アセンブリー (X60 (M/T 1706))	41V9734	R	N
	ラベル付き下部ケース・アセンブリー (X60 (M/T 1706))	42W2664	R	N
	ラベル付き下部ケース・アセンブリー (X60 (M/T 1707))	41V9735	R	N
	ラベル付き下部ケース・アセンブリー (X60 (M/T 1707))	42W2665	R	N
	ラベル付き下部ケース・アセンブリー (X60 (M/T 1708))	41V9736	R	N
	ラベル付き下部ケース・アセンブリー (X60 (M/T 1708))	42W2666	R	N
	ラベル付き下部ケース・アセンブリー (X60 (M/T 1709))	41V9737	R	N
	ラベル付き下部ケース・アセンブリー (X60 (M/T 1709))	42W2667	R	N
	ラベル付き下部ケース・アセンブリー (X60 (M/T 2509))	41V9738	R	N
	ラベル付き下部ケース・アセンブリー (X60 (M/T 2509))	42W2668	R	N
	ラベル付き下部ケース・アセンブリー (X60 (M/T 2510))	41V9739	R	N
	ラベル付き下部ケース・アセンブリー (X60 (M/T 2510))	42W2669	R	N
	ラベル付き下部ケース・アセンブリー (X61s (M/T 7666))	42X3810	R	N
	ラベル付き下部ケース・アセンブリー (X61s (M/T 7667))	42X3811	R	N
	ラベル付き下部ケース・アセンブリー (X61s (M/T 7668))	42X3812	R	N
	ラベル付き下部ケース・アセンブリー (X61s (M/T 7669))	42X3813	R	N
	ラベル付き下部ケース・アセンブリー (X61s (M/T 7670))	42X3814	R	N
	ラベル付き下部ケース・アセンブリー (X61s (M/T 7671))	42X3815	R	N
	ラベル付き下部ケース・アセンブリー (X61 (M/T 7673))	42X3816	R	N
ラベル付き下部ケース・アセンブリー (X61 (M/T 7674))	42X3817	R	N	
ラベル付き下部ケース・アセンブリー (X61 (M/T 7675))	42X3818	R	N	
ラベル付き下部ケース・アセンブリー (X61 (M/T 7676))	42X3819	R	N	
ラベル付き下部ケース・アセンブリー (X61 (M/T 7678))	42X3820	R	N	
ラベル付き下部ケース・アセンブリー (X61 (M/T 7679))	42X3821	R	N	
19	DIMM ドア・キット	41W4579	R	*

番号	FRU	FRU 番号	RoHS ID	CRU ID
20	256-MB DDR2-533 SDRAM SO-DIMM (PC2-4200) カード OP • 1702-23x, 35x, 36x, 3Ax, 3Cx, 3Dx, 3Ex, 3Fx, 3Gx, 3Mx, 3Nx, 46x, 47x, 4Bx, 4Lx, 83x, 84x, 85x • 1704-3Dx • 1705-3Gx, 85x • 2507-3Bx • 2508-3Bx • 2533-A4x, A5x, B4x • 1706-25x, 26x, 33x, 44x, 46x, 55x, 56x, 58x, 59x, 5Ax, 5Bx, 5Fx, 5Gx, 5Hx, 77x, 78x, 7Cx • 1709-59x, 5Ax • 2509-57x • 2510-57x	40Y8401	R	*

パーツ・リスト

番号	FRU	FRU 番号	RoHS ID	CRU ID
20	512-MB DDR2-667 SDRAM SO-DIMM (PC2-5300) カード OP <ul style="list-style-type: none"> • 1702-24x, 25x, 26x, 37x, 38x, 39x, 3Hx, 3Jx, 3Kx, 3Lx, 3Qx, 3Rx, 3Sx, 45x, 49x, 4Ax, 4Ex, 4Fx, 4Gx, 4Kx, 53x, 55x, 57x, 58x, 5Cx, 5Dx, 5Ex, 5Fx, 5Jx, 5Kx, 5Sx, 5Tx, 63x, 64x, 6Bx, 73x, 74x, 75x, 76x, 7Ax, 7Bx, 86x, 87x, 94x, 95x, 96x, 97x, 98x, 99x, C4x, C5x, C6x, C7x • 1703-37x, 3Jx, 3Qx • 1704-3Qx, 3Tx, 4Cx, 4Dx, 4Jx, 56x, 5Bx, 5Lx, 63x, 66x, 6Ax • 1705-24x, 3Px, 3Qx, 3Ux, 48x, 4Cx, 53x, 54x, 59x, 5Ax, 5Dx, 5Ex, 5Hx • 2533-B5x • 1706-34x, 47x, 48x, 49x, 4Ax, 4Bx, 4Cx, 5Cx, 5Dx, 5Kx, 5Lx, 5Px, 63x, 64x, 65x, 66x, 67x, 68x, 69x, 6Ax, 6Bx, 6Cx, 75x, 76x, 7Ax, 7Bx, 7Ex, 7Fx, 7Gx, 84x, 85x, 86x, 87x, 88x, 89x, 8Ax, 8Dx, 8Ex, 93x • 1707-5Dx, 5Kx • 1708-5Kx, 5Mx, 7Dx, 86x, 8Cx, 95x • 1709-24x, 45x, 47x, 5Ex, 5Jx, 5Lx, 5Nx, 79x, 7Dx, 7Hx, 83x, 84x, 85x, 86x, 89x, 8Cx, 96x • 7666 全モデル • 7667 全モデル • 7668 全モデル • 7669 全モデル • 7670 全モデル • 7671 全モデル • 7673 全モデル • 7674 全モデル • 7675 全モデル • 7676 全モデル • 7678 全モデル • 7679 全モデル 	40Y8402	R	*
	1-GB DDR2-667 SDRAM SO-DIMM (PC2-5300) カード OP <ul style="list-style-type: none"> • 1702-4Hx, 5Gx, 5Mx, 5Nx, 5Px, 5Qx, 5Rx, 65x, 68x, 6Cx, 77x, 78x • 1704-69x • 1706-8Bx, 8Fx, 8Gx, 8Hx, 8Jx, 94x • 1709-97x • 7666 全モデル • 7667 全モデル • 7668 全モデル • 7669 全モデル • 7670 全モデル • 7671 全モデル • 7673 全モデル • 7674 全モデル • 7675 全モデル • 7676 全モデル • 7678 全モデル • 7679 全モデル 	40Y8403	R	*

番号	FRU	FRU 番号	RoHS ID	CRU ID
20	2-GB DDR2-667 SDRAM SO-DIMM (PC2-5300) カード OP <ul style="list-style-type: none"> • 7666 全モデル • 7667 全モデル • 7668 全モデル • 7669 全モデル • 7670 全モデル • 7671 全モデル • 7673 全モデル • 7674 全モデル • 7675 全モデル • 7676 全モデル • 7678 全モデル • 7679 全モデル 	40Y8404	R	*
	2 GB DDR2-533 SDRAM SO-DIMM (PC2-4200) カード OP	73P3847	R	*
21	第 2 ファン <ul style="list-style-type: none"> • 7666-CTO, 47x, 43x, 93x, 94x, E3x, E4x • 7667-CTO • 7668-CTO, 44x, 93x, 94x • 7669-CTO, 45x, 49x, 4Ax, 4Bx • 7670-CTO • 7671-CTO • 7673-CTO, 53x, 54x, 74x, 78x, 79x, 7Ax, 7Gx, 7Bx, 75x, 7Cx, 7Dx, 76x, 7Ex, 73x, 7Hx, 7Jx, 5Bx, 5Dx, A3x, A4x • 7674-CTO, 74x • 7675-55x, 59x, 75x, 7Fx, 7Kx, 5Ax, 5Bx • 7676-56x, 57x, 58x, 5Cx, 5Ex • 7678-CTO • 7673-CTO, HFx, HJx, JEx, JFx, JGx, K1x, K2x, K3x, K4x • 7674-CTO • 7675-CTO, H4x, H6x, H7x, H8x, H9x, HAx, HBx, HCx • 7676-CTO, K1x, K2x, K3x, J3x, J4x 	42X3806	R	N
	第 2 ファン、ロー・プロファイル <ul style="list-style-type: none"> • 7666-CTO, 93x, 94x • 7667-CTO • 7668-CTO, 93x, 94x • 7669-CTO • 7673-CTO, 5Ax, 5Bx • 7674-CTO • 7675-CTO, 5Ax, 5Bx • 7676-CTO • 7673-CTO • 7674-CTO • 7675-CTO • 7676-CTO 	42X4678	R	N
22	スピーカー・キット	39T7306	R	N
	スピーカー・キット	42X3807	R	N

パーツ・リスト

番号	FRU	FRU 番号	RoHS ID	CRU ID
23	Planar インテル Core Solo プロセッサ U1300 (1.06GHz) Ultra 低電圧 <ul style="list-style-type: none"> • 1702-CTO, 83x, 84x, 85x, 86x, 87x, 93x, 95x, 96x, 97x, 99x • 1703-CTO • 1704-CTO • 1705-CTO, 85x • 2507-CTO • 2508-CTO • 2533-CTO, B3x, B4x, B5x • 1702-CTO, 88x • 1703-CTO • 1704-CTO • 1705-CTO, 89x, B6x, B7x • 2507-CTO • 2508-CTO 	42T0017	R	N

番号	FRU	FRU 番号	RoHS ID	CRU ID
23	Planar インテル Core Duo プロセッサー L2400 (1.67GHz) 低電圧 <ul style="list-style-type: none"> • 1702-CTO, 34x, 79x, 3Jx, 3Lx, 3Qx, 37x, 3Hx, 3Dx, 3Ex, 3Cx, 74x, 94x, 76x, 3Gx, 3Mx, 3Nx, 3Ax, 98x, 36x, 3Fx, 38x, 35x, 3Rx, 3Kx, 75x, 77x, 78x, 39x, 53x, 73x, 7Ax, 7Bx • 1703-CTO, 37x, 3Jx, 3Qx • 1704-CTO, 33x, 34x, 3Qx, 3Tx, 3Dx, 7Mx • 1705-CTO, 33x, 34x, 3Qx, 3Ux, 3Gx, 3Px, 53x, 7Kx, 7Lx, K7x • 2507-CTO, 3Bx • 2508-CTO, 3Bx • 2533-CTO • 1702-CTO, 3Wx, 7Cx, 7Dx, 7Fx, 7Ex, 7Gx, K4x, K5x, K6x • 1703-CTO, 3Wx • 1704-CTO, 3Yx • 1705-CTO, 3Xx, 7Dx, 7Fx, 7Ex, 7Gx • 2507-CTO • 2508-CTO 	42T0019	R	N
	Planar インテル Core Duo プロセッサー L2400 (1.67GHz) 低電圧 (WWAN 付き) <ul style="list-style-type: none"> • 1702-CTO, 68x, 63x • 1703-CTO • 1704-CTO, 63x, 69x, 66x • 1705-CTO • 2507-CTO • 2508-CTO • 2533-CTO 	42T0021	R	N
	Planar インテル Core Duo プロセッサー L2300 (1.5GHz) 低電圧 <ul style="list-style-type: none"> • 1702-CTO, C3x, 24x, C4x, C5x, C6x, C7x, 23x, 25x, 26x • 1703-CTO • 1704-CTO • 1705-CTO, 24x • 2507-CTO • 2508-CTO • 2533-CTO, A3x, A5x, A4x 	42T0023	R	N
	Planar インテル Core Duo プロセッサー L2500 (1.83GHz) 低電圧 <ul style="list-style-type: none"> • 1702-CTO, HFx, D5x, D6x, D8x, E7x, E8x, HCx, EHx, E3x, E4x, H7x, H4x, H8x, H9x, H5x, H6x, E5x, EEx, HAx, HDx, HEx, E6x, ELx, HGx, DCx, ENx, EPx • 1703-CTO, D6x, D8x, E7x • 1704-CTO, D3x, EAx, ECx, EFx, EGx, E9x, EBx, EKx, EMx, J8x • 1705-CTO, D3x, Dbx, EJx, D7x, D9x, Dax, HBx, H3x, HHx, EKx • 2507-CTO, D4x • 2508-CTO 	42R9869	R	N

パーツ・リスト

番号	FRU	FRU 番号	RoHS ID	CRU ID
23	Planar インテル Core Duo プロセッサー L2500 (1.83GHz) (WWAN 付き) <ul style="list-style-type: none"> • 1702-CTO, F3x, F6x, F9x • 1703-CTO • 1704-CTO, G3x, F4x, F5x, F8x, FAx • 1705-CTO • 2507-CTO, D4x • 2508-CTO 	42R9870	R	N
	Planar インテル Core Solo プロセッサー T1300 (1.67GHz) 標準電圧 <ul style="list-style-type: none"> • 1706-CTO, 23x, 26x, 25x, 33x, 34x, 27x, 28x • 1707-CTO • 1708-CTO • 1709-CTO, 24x • 2509-CTO • 2510-CTO 	42T0025	R	N
	Planar インテル Core Duo プロセッサー T2300 (1.67GHz) 標準電圧 <ul style="list-style-type: none"> • 1706-CTO, 43x, 4Bx, 4Cx, 46x, 49x, 4Ax, 48x, 44x, 47x, 4Dx, 4Ex • 1707-CTO • 1708-CTO • 1709-CTO, 97x, 47x, 45x • 2509-CTO • 2510-CTO 	42T0027	R	N
	Planar インテル Core Duo プロセッサー T2300E (1.67GHz) 標準電圧 (2x2 付き) <ul style="list-style-type: none"> • 1706-CTO, A3x, AFx, AGx, ABx, ACx, A6x, A9x, AAx, A8x, A4x, APx, A7x, AEx, AHx, AJx, AKx, ALx • 1707-CTO • 1708-CTO • 1709-CTO, AMx, ANx, AQx, A7x, APx • 2509-CTO • 2510-CTO • 1708-AWx 	41W6691	R	N
	Planar インテル Core Duo プロセッサー T2400 (1.83GHz) 標準電圧 <ul style="list-style-type: none"> • 1706-CTO, 54x, 5Dx, 5Kx, 5Cx, 5Px, 63x, 64x, 59x, 5Ax, 58x, 69x, 6Bx, 5Bx, 5Fx, 5Gx, 56x, 55x, 5Lx • 1707-CTO, 5Dx, 5Kx • 1708-CTO, 53x, 54x, 5Kx, 5Mx • 1709-CTO, 53x, 54x, 59x, 5Lx, 5Nx, 5Ax, 5Jx, 5Ex • 2509-CTO, 57x • 2510-CTO, 57x • 1706-CTO, 54x, 5Yx, 5Vx, 5Tx, 5Ux, 5Qx, 5Rx • 1707-CTO, 5Vx • 1708-CTO • 1709-CTO, 5Wx, 5Xx, 5Sx, 5Tx, 5Ux, 54x • 2509-CTO • 2510-CTO 	42T0029	R	N

番号	FRU	FRU 番号	RoHS ID	CRU ID
23	Planar インテル Core Duo プロセッサ T2400 (1.83GHz) 標準電圧 (WWAN 付き) <ul style="list-style-type: none"> • 1706-CTO, 93x, 94x, 95x, 6Dx • 1707-CTO • 1708-CTO • 1709-CTO, 96x • 2509-CTO • 2510-CTO 	42T0031	R	N
	Planar インテル Core Duo プロセッサ T2500 (2.00GHz) 標準電圧 <ul style="list-style-type: none"> • 1706-CTO, B5x, C9x, CEx, B8x, C5x, CCx, C6x, C7x, CDx, CFx • 1707-CTO, B5x, C9x, B8x • 1708-CTO, B7x • 1709-CTO, CGx, CBx, C6x, C4x, B6x, CAx, B9x, B3x, C3x, C8x • 2509-CTO, B4x • 2510-CTO, B4x • 1706-CTO, BAx, CHx, CJx • 1707-CTO • 1708-CTO • 1709-CTO, BBx • 2509-CTO • 2510-CTO 	42R9871	R	N
	Planar インテル Core Duo プロセッサ T2500 (2.00GHz) 標準電圧 (WWAN 付き) <ul style="list-style-type: none"> • 1706-CTO, E3x, E5x • 1707-CTO • 1708-CTO, E4x • 1709-CTO, E5x • 2509-CTO • 2510-CTO 	42R9872	R	N
	Planar インテル Core 2 Duo プロセッサ T7200 (2.00GHz) 標準電圧 (2x3, BT 付き) <ul style="list-style-type: none"> • 1706-CTO, GAx, G4x, GDx, GEx, G5x, G6x, GBx, GCx, G7x, QFx, QDx, QAx, Q5x, QBx, Q9x, QEx • 1707-CTO • 1708-CTO, Q8x, Q9x • 1709-CTO, G3x, G8x, G9x, GDx, GEx, Q4x, Q6x, Q7x, QCx • 2509-CTO • 2510-CTO 	42R9873	R	N
	Planar インテル Core 2 Duo プロセッサ T7200 (2.00GHz) 標準電圧 (WWAN 付き) <ul style="list-style-type: none"> • 1706-CTO, H5x, HCx • 1707-CTO • 1708-CTO, HBx • 1709-CTO, H3x, H6x, HDx, HAx • 2509-CTO • 2510-CTO 	42R9874	R	N

パーツ・リスト

番号	FRU	FRU 番号	RoHS ID	CRU ID
23	Planar インテル Core 2 Duo プロセッサ T5500 (1.66GHz) 標準電圧 <ul style="list-style-type: none"> • 1706-CTO • 1707-CTO • 1708-CTO • 1709-CTO • 2509-CTO • 2510-CTO • 1706-CTO, KKx, KHx • 1707-CTO • 1708-CTO • 1709-CTO, KHx, KJx • 2509-CTO • 2510-CTO 	42R9918	R	N
	Planar インテル Core 2 Duo プロセッサ T5600 (1.83GHz) 標準電圧 <ul style="list-style-type: none"> • 1706-CTO • 1707-CTO • 1708-CTO • 1709-CTO • 2509-CTO • 2510-CTO • 1706-CTO, P4x, PFx, P9x, PDx, P5x, P6x • 1707-CTO • 1708-CTO, PBx, PCx, P8x • 1709-CTO • 2509-CTO • 2510-CTO 	42R9919	R	N
	Planar インテル Core 2 Duo プロセッサ L7400 (1.50GHz) 低電圧 OA2 <ul style="list-style-type: none"> • 1702-CTO • 1703-CTO • 1704-CTO • 1705-CTO • 2507-CTO • 2508-CTO 	42W7799	R	N
	Planar インテル Core 2 Duo プロセッサ L7400 (1.50GHz) 低電圧 OA2 (WWAN 付き) <ul style="list-style-type: none"> • 1702-CTO • 1703-CTO • 1704-CTO • 1705-CTO • 2507-CTO • 2508-CTO 	42W7801	R	N

番号	FRU	FRU 番号	RoHS ID	CRU ID
23	Planar インテル Core Solo プロセッサー U1300 (1.06GHz) 超低電圧 OA2 <ul style="list-style-type: none"> • 1702-CTO • 1703-CTO • 1704-CTO • 1705-CTO • 2507-CTO • 2508-CTO 	42W7679	R	N
	Planar インテル Core Duo プロセッサー L2300 (1.50GHz) 低電圧 OA2 <ul style="list-style-type: none"> • 1702-CTO • 1703-CTO • 1704-CTO • 1705-CTO • 2507-CTO • 2508-CTO 	42W7756	R	N
	Planar インテル Core Duo プロセッサー L2400 (1.66GHz) 低電圧 OA2 <ul style="list-style-type: none"> • 1702-CTO • 1703-CTO • 1704-CTO, KA_x • 1705-CTO, 7N_x, K9_x • 2507-CTO • 2508-CTO 	42W7680	R	N
	Planar インテル Core Duo プロセッサー L2500 (1.83GHz) 低電圧 OA2 <ul style="list-style-type: none"> • 1702-CTO • 1703-CTO • 1704-CTO • 1705-CTO • 2507-CTO • 2508-CTO 	42W7681	R	N
	Planar インテル Core Duo プロセッサー L2500 (1.83GHz) 低電圧 OA2 (WWAN 付き) <ul style="list-style-type: none"> • 1702-CTO • 1703-CTO • 1704-CTO • 1705-CTO • 2507-CTO • 2508-CTO 	42W7682	R	N

パーツ・リスト

番号	FRU	FRU 番号	RoHS ID	CRU ID
23	Planar インテル Core Duo プロセッサ T2300E (1.67GHz) 標準電圧 OA2 <ul style="list-style-type: none"> • 1706-CTO • 1707-CTO • 1708-CTO • 1709-CTO • 2509-CTO • 2510-CTO 	42W7692	R	N
	Planar インテル Core Duo プロセッサ T2400 (1.83GHz) 標準電圧 OA2 <ul style="list-style-type: none"> • 1706-CTO • 1707-CTO • 1708-CTO • 1709-CTO • 2509-CTO • 2510-CTO 	42W7691	R	N
	Planar インテル Core Duo プロセッサ T2500 (2.0GHz) 標準電圧 OA2 <ul style="list-style-type: none"> • 1706-CTO • 1707-CTO • 1708-CTO • 1709-CTO • 2509-CTO • 2510-CTO 	42W7693	R	N
	Planar インテル Core Duo プロセッサ T2500 (2.0GHz) 標準電圧 OA2 (WWAN 付き) <ul style="list-style-type: none"> • 1706-CTO • 1707-CTO • 1708-CTO • 1709-CTO • 2509-CTO • 2510-CTO 	42W7694	R	N
	Planar インテル Core 2 Duo プロセッサ T5500 (1.66GHz) 標準電圧 OA2 <ul style="list-style-type: none"> • 1706-CTO • 1707-CTO • 1708-CTO • 1709-CTO, KLx • 2509-CTO • 2510-CTO 	42W7695	R	N
	Planar インテル Core 2 Duo プロセッサ T5600 (1.83GHz) 標準電圧 OA2 <ul style="list-style-type: none"> • 1706-CTO • 1707-CTO • 1708-CTO, PHx, KMx • 1709-CTO, PGx • 2509-CTO • 2510-CTO 	42W7696	R	N

番号	FRU	FRU 番号	RoHS ID	CRU ID
23	Planar インテル Core 2 Duo プロセッサ T7200 (2.0GHz) 標準電圧 OA2 <ul style="list-style-type: none"> • 1706-CTO • 1707-CTO • 1708-CTO, QHx • 1709-CTO, QGx • 2509-CTO • 2510-CTO 	42W7697	R	N
	Planar インテル Core 2 Duo プロセッサ T7200 (2.0GHz) 標準電圧 OA2 (WWAN 付き) <ul style="list-style-type: none"> • 1706-CTO • 1707-CTO • 1708-CTO, HEx • 1709-CTO • 2509-CTO • 2510-CTO 	42W7698	R	N
	Planar インテル Core 2 Duo プロセッサ L7300 (1.4GHz)、Santa Rosa/ インテル Pro、低電圧 <ul style="list-style-type: none"> • 7666-63x, 26x, 7Mx, 74x, 75x, 7Px, 77x, 78x, 24x, 7Gx, 73x, 76x, 64x • 7668-24x, 79x, 7Ax, 7Bx, 7Cx, 7Gx, 65x, 25x, 28x • 7669-7Fx, 7Dx, 27x, 29x • 7670-23x 	42W7765	R	N
	Planar インテル Core 2 Duo プロセッサ L7300 (1.4GHz)、Santa Rosa/ インテル Pro、低電圧、第 2 ファン <ul style="list-style-type: none"> • 7666-CTO, 93x, 94x • 7676-CTO • 7668-CTO, 93x, 94x • 7669-CTO • 7670-CTO • 7671-CTO 	42X4304	R	N
	Planar インテル Core 2 Duo プロセッサ L7500 (1.60GHz)、Santa Rosa/ インテル Pro、低電圧 <ul style="list-style-type: none"> • 7666-34x, 3Ax, 36x, 86x, 38x, 8Ex, 89x, 84x, 83x, 53x, 54x, 55x, 8Ax, 8Bx, 8Cx, 8Dx, 3Cx, 3Dx, 3Fx, 3Ex, 8Jx, 8Kx • 7667-34x, 36x, 3Fx, 3Ex • 7668-38x, 87x, 57x, 58x, 8Fx, 8Gx, 8Hx • 7669-35x, 37x, 56x, 88x, 85x, 46x, 3Gx, 3Hx • 7671-33x 	42W7766	R	N
	Planar インテル Core 2 Duo プロセッサ L7500 (1.60GHz)、Santa Rosa/ インテル Pro/第 2 ファン、低電圧 <ul style="list-style-type: none"> • 7666-47x, 43x • 7668-44x • 7669-45x, 49x, 4Ax, 4Bx 	42W7767	R	N

パーツ・リスト

番号	FRU	FRU 番号	RoHS ID	CRU ID
23	Planar インテル Core 2 Duo プロセッサ T7100 (1.8GHz)、Santa Rosa/ インテル Pro、標準電圧 <ul style="list-style-type: none"> • 7673-23x, 33x, 34x, 3Hx, 3Jx, 39x, 3Ax, 3Nx, 3Dx, 3Lx, 24x, 3Fx, 3Gx, 25x, 3Hx, 3Kx • 7675-26x, 33x, 34x, 35x, 36x, 37x, 38x, 39x, 3Ax, 3Bx, 3Cx, 3Dx, 3Ex, 27x, 28x, 3Jx, 29x, 3Mx, 26x • 7676-35x, 3HX, 3Lx, 3Px 	42W7768	R	N
	Planar インテル Core 2 Duo プロセッサ T7300 (2.0GHz)、Santa Rosa/ インテル Pro、標準電圧 <ul style="list-style-type: none"> • 7673-65x, 4Jx, 4Hx, 4Dx, 47x, 4Lx, 45x, 46x, 4Gx, 44x, 4Mx, 66x, 4Nx, 4TU • 7674-65x, 65x, 66x, 4Nx • 7675-49x, 4Ax, 4Bx, 4Cx, 48x, 4Kx • 7676-4Fx, 4Px • 7678-63x • 7679-43x 	42W7769	R	N
	Planar インテル Core 2 Duo プロセッサ T7300 (2.0GHz)、Santa Rosa/ インテル Pro/第 2 ファン、標準電圧 <ul style="list-style-type: none"> • 7673-53x, 54x, 74x, 78x, 79x, 7Ax, 7Gx, 7Bx, 75x, 7Cx, 7Dx, 76x, 7Ex, 73x, 7Hx, 7Jx, 5Ax, 5Bx, 5Dx • 7674-74x • 7675-55x, 59x, 75x, 7Fx, 7Kx • 7676-56x, 57x, 58x, 5Cx, 5Ex 	42W7770	R	N
	Planar インテル Core 2 Duo プロセッサ T7500 (2.2GHz)、Santa Rosa/ インテル Pro、標準電圧 <ul style="list-style-type: none"> • 7673-CTO, 97x, 98x, 99x, 9Ax, 9Bx, 9Cx, 9Dx, 9Ex, 9Fx, 9Gx • 7674-CTO • 7675-CTO, 92x, 93x, 94x, 95x, 96x • 7676-CTO 	42X4524	R	N
	Planar インテル Core 2 Duo プロセッサ T7500 (2.2GHz)、Santa Rosa/ インテル Pro/第 2 ファン、標準電圧 <ul style="list-style-type: none"> • 7673-CTO, A3x, A4x • 7674-CTO • 7675-CTO • 7676-CTO 	42X4712	R	N

番号	FRU	FRU 番号	RoHS ID	CRU ID
23	Planar インテル Core 2 Duo プロセッサ T7250 (2.0GHz)、Santa Rosa/ インテル Pro、標準電圧 <ul style="list-style-type: none"> • 7673-CTO, 82x, 83x, 84x, 85x, 86x, 87x, 88x, 89x, 8Ax, 8Bx, 8Cx, 8Dx, 8Ex, 8Gx, 8Hx, 8Kx • 7674-CTO • 7675-CTO, 8Lx, 8Mx, 8Nx, 8Px, 8Rx, 8Sx • 7676-CTO, 88x, 89x 	42X4710	R	N
	Planar インテル Core 2 Duo プロセッサ L7700 (1.8GHz)、Santa Rosa/ インテル Pro、低電圧 <ul style="list-style-type: none"> • 7666-CTO, A7x, A8x, B4x, A9x, AAX, B5x, B6x • 7667-CTO • 7668-CTO, A3x, B3x • 7669-CTO 	42X4706	R	N
	Planar インテル Core 2 Duo プロセッサ L7700 (1.8GHz)、Santa Rosa/ インテル Pro/第 2 ファン、低電圧 <ul style="list-style-type: none"> • 7666-CTO, E3x, E4x • 7667-CTO • 7668-CTO • 7669-CTO 	42X4708	R	N
	Planar インテル Core 2 Duo プロセッサ T8100 (2.1GHz)、Santa Rosa/Pro、標準電圧 <ul style="list-style-type: none"> • 7673-CTO, H3x, H4x, H5x, H6x, H7x, H8x, H9x, HAX, HBx, HCx, HFx, HGx, HJx, HHx • 7674-CTO • 7675-CTO, H4x, H6x, H7x, H8x, H9x, HAx, HBx, HCx • 7676-CTO, H5x, H6x 	42W7858	R	N
	Planar インテル Core 2 Duo プロセッサ T8300 (2.4GHz)、Santa Rosa/ インテル Pro/第 2 ファン、標準電圧 <ul style="list-style-type: none"> • 7673-CTO, J2x, J3x, J5x, J6x, J7x, J8x, J9x, JAX, JBx, JDx, JEx, JFx, JGx, K1x, K2x, K3x, K4x • 7674-CTO, J2x • 7675-CTO, J2x, J3x, J4x, J5x, J6x, J7x, J8x, J9x, K2x • 7676-CTO, J3x, J4x, K1x, K2x, K3x 	42W7860	R	N
24	PC カード・スロット・メッシュ	41W1093	R	N

パーツ・リスト

番号	FRU	FRU 番号	RoHS ID	CRU ID
25	ファン・アセンブリー、超低電圧 ・ 1702-CTO, 83x, 84x, 85x, 86x, 87x, 93x, 95x, 96x, 97x, 99x ・ 1703-CTO ・ 1704-CTO ・ 1705-CTO, 85x ・ 2507-CTO ・ 2508-CTO ・ 2533-CTO, B3x, B4x, B5x	41V9747	R	N
	ファン・アセンブリー、低電圧 ・ 1702-CTO, 23x, 24x, 25x, 26x, 34x, 35x, 36x, 37x, 38x, 39x, 3Ax, 3Cx, 3Dx, 3Ex, 3Fx, 3Gx, 3Hx, 3Jx, 3Kx, 3Lx, 3Mx, 3Nx, 3Qx, 3Rx, 3Sx, 44x, 45x, 46x, 47x, 49x, 4Ax, 4Bx, 4Ex, 4Fx, 4Gx, 4Hx, 4Kx, 4Lx, 53x, 55x, 57x, 58x, 5Cx, 5Dx, 5Ex, 5Fx, 5Gx, 5Kx, 5Jx, 5Mx, 5Nx, 5Px, 5Qx, 5Rx, 5Sx, 5Tx, 63x, 64x, 65x, 68x, 6Bx, 6Cx, 73x, 74x, 75x, 76x, 77x, 78x, 7Ax, 79x, 7Bx, 94x, 98x, C3x, C4x, C5x, C6x, C7x ・ 1703-CTO, 37x, 3Jx, 3Qx ・ 1704-CTO, 33x, 34x, 3Dx, 3Qx, 3Tx, 43x, 44x, 4Cx, 4Dx, 4Jx, 56x, 5Bx, 5Lx, 63x, 66x, 69x, 6Ax ・ 1705-CTO, 24x, 33x, 34x, 3Gx, 3Px, 3Qx, 3Ux, 43x, 44x, 48x, 4Cx, 53x, 54x, 59x, 5Ax, 5Dx, 5Ex, 5Hx ・ 2507-CTO, 3Bx ・ 2508-CTO, 3Bx ・ 2533-CTO, A3x, A4x, A5x ・ 1702-CTO, 34x, 44x, 79x, 3Jx, 3Lx, 3Qx, 49x, 4Ex, 37x, 5Nx, 4Fx, 3Hx, 3Sx, 68x, 6Cx, 5Fx, 3Dx, 3Ex, 3Cx, 74x, 94x, 76x, 55x, 4Gx, 58x, 5Px, 4Kx, 4Ax, 3Gx, 3Mx, 3Nx, 5Ex, 5Cx, 3Ax, 5Kx, 5Jx, 98x, 36x, 3Fx, 5Mx, 38x, 35x, 46x, 47x, 4Bx, 5Gx, 63x, 6Bx, 45x, 64x, 65x, 4Hx, 3Rx, 3Kx, 75x, 77x, 78x, 5Qx, 5Rx, 39x, 5Dx, 53x, 57x, 73x, 7Ax, 5Sx, 5Tx, 7Bx, 4Lx, C3x, 24x, C4x, C5x, C6x, C7x, 23x, 25x, 26x, 88x ・ 1703-CTO, D6x, 3Wx, D8x, E7x ・ 1704-CTO, D3x, 3Yx, EAx, ECx, EFx, EGx, E9x, F4x, F5x, EBx, G3x, G4x, KAx ・ 1705-CTO, D3x, DBx, EJx, 89x, B6x, B7x, 3Xx, D7x, D9x, Dax, HBx, 7Dx, 7Fx, 7Ex, 7Gx, H3x, 7Nx ・ 2507-CTO, D4x ・ 2508-CTO, D4x	41V9748	R	N
	ファン・アセンブリー、標準電圧 ・ 1706 全モデル ・ 1707 全モデル ・ 1708 全モデル ・ 1709 全モデル ・ 2509 全モデル ・ 2510 全モデル	41V9749	R	N

番号	FRU	FRU 番号	RoHS ID	CRU ID
25	ファン・アセンブリー、インテル Core 2 Duo プロセッサ 標準電圧 <ul style="list-style-type: none"> • 1706 全モデル • 1707 全モデル • 1708 全モデル • 1709 全モデル • 2509 全モデル • 2510 全モデル 	42W2522	R	N
	ファン・アセンブリー、低電圧 <ul style="list-style-type: none"> • 7666 全モデル • 7667 全モデル • 7668 全モデル • 7669 全モデル • 7670 全モデル • 7671 全モデル 	42X3804	R	N
	ファン・アセンブリー、標準電圧 <ul style="list-style-type: none"> • 7673 全モデル • 7674 全モデル • 7675 全モデル • 7676 全モデル • 7678 全モデル • 7679 全モデル 	42X3805	R	N
26	バックアップ・バッテリー (3V ワイヤード)	92P1210	R	**
27	トラックポイント・キャップ・セット	91P9642	R	*
28	ThinkPad ウルトラベース X6	40Y8120	R	*
	ThinkPad ウルトラベース X6 <ul style="list-style-type: none"> • 7666-34x, 63x, 26x, 3Ax, 36x, 86x, 47x, 7Mx, 74x, 75x, 7Px, 77x, 78x, 24x, 7Gx, 38x, 8Ex, 84x, 73x, 76x, 64x, 83x, 53x, 54x, 43x, 55x, 8Ax, 8Bx, 8Cx, 8Dx, 3Cx, 3Dx, 3Fx, 3Ex, 93x, 94x • 7667-3Fx, 3Ex • 7668-28x, 93x, 94x • 7669-49x, 29x, 4Ax • 7670-CTO • 7673-CTO, 65x, 74x, 4Jx, 4Hx, 53x, 54x, 23x, 33x, 34x, 3Hx, 78x, 3Jx, 79x, 39x, 3Ax, 3Nx, 7Ax, 7Gx, 3Dx, 3Lx, 7Bx, 24x, 4Dx, 47x, 4Lx, 75x, 3Fx, 3Gx, 45x, 46x, 7Cx, 7Dx, 4Gx, 25x, 44x, 76x, 3Hx, 7Ex, 73x, 3Kx, 7Hx, 7Jx, 4Mx, 66x, 4Nx, 5Ax, 5Bx • 7674-CTO, 65x, 74x, 66x, 4Nx • 7675-CTO, 33x, 34x, 35x, 49x, 38x, 4Ax, 39x, 3Ax, 3Bx, 4Bx, 3Ex, 4Cx, 27x, 28x, 3Jx, 48x, 4Ex, 75x, 29x, 7Fx, 55x, 3Mx, 4Kx, 7Kx, 59x, 5Ax, 5Bx • 7676-CTO, 35x, 56x, 4Fx, 3HX, 57x, 58x, 3Lx, 4Px, 3Px, 5Cx 	42X4320	R	*
28	ThinkPad ウルトラベース X6 <ul style="list-style-type: none"> • 7673 全モデル • 7675 全モデル • 7676 全モデル 	42W4634	R	*

パーツ・リスト

番号	FRU	FRU 番号	RoHS ID	CRU ID
29	DVD/CD-RW ドライブ、9.5mm <ul style="list-style-type: none"> • 1702-CTO • 1703-CTO • 1704-CTO • 1705-CTO • 2507-CTO • 2508-CTO • 1706-CTO • 1707-CTO • 1708-CTO • 1709-CTO • 2509-CTO • 2510-CTO • 7666-CTO • 7667-CTO • 7668-CTO, 44x • 7669-CTO, 35x • 7670-CTO • 7671-CTO • 7673-CTO, 23x, 73x • 7674-CTO • 7675-CTO, 55x • 7676-CTO, 56x, 4Fx, 57x • 7678-CTO • 7679-CTO 			
	HDLS GCC-4246N, GCC-4247N-C2	39T2687	R	*
	PCC UJDA775, UJDA765	39T2685	R	*

番号	FRU	FRU 番号	RoHS ID	CRU ID
29	DVD ドライブ、9.5mm			
	<ul style="list-style-type: none"> • 1702-CTO • 1703-CTO • 1704-CTO • 1705-CTO • 2507-CTO • 2508-CTO • 2533-CTO • 2534-CTO • 1706-CTO • 1707-CTO • 1708-CTO • 1709-CTO • 2509-CTO • 2510-CTO • 1702-CTO • 1703-CTO • 1704-CTO • 1705-CTO • 2507-CTO • 2508-CTO • 1706-CTO • 1707-CTO • 1708-CTO • 1709-CTO • 2509-CTO • 2510-CTO • 7666-CTO • 7667-CTO • 7668-CTO • 7669-CTO • 7670-CTO • 7671-CTO • 7673-CTO • 7674-CTO • 7675-CTO • 7676-CTO • 7678-CTO • 7679-CTO 			
	HLDS GDR-8085N-C2、GDR-8087N-C2	39T2683	R	*
	PCC UJDA775DVD、UJDA765DVD	39T2681	R	*

パーツ・リスト

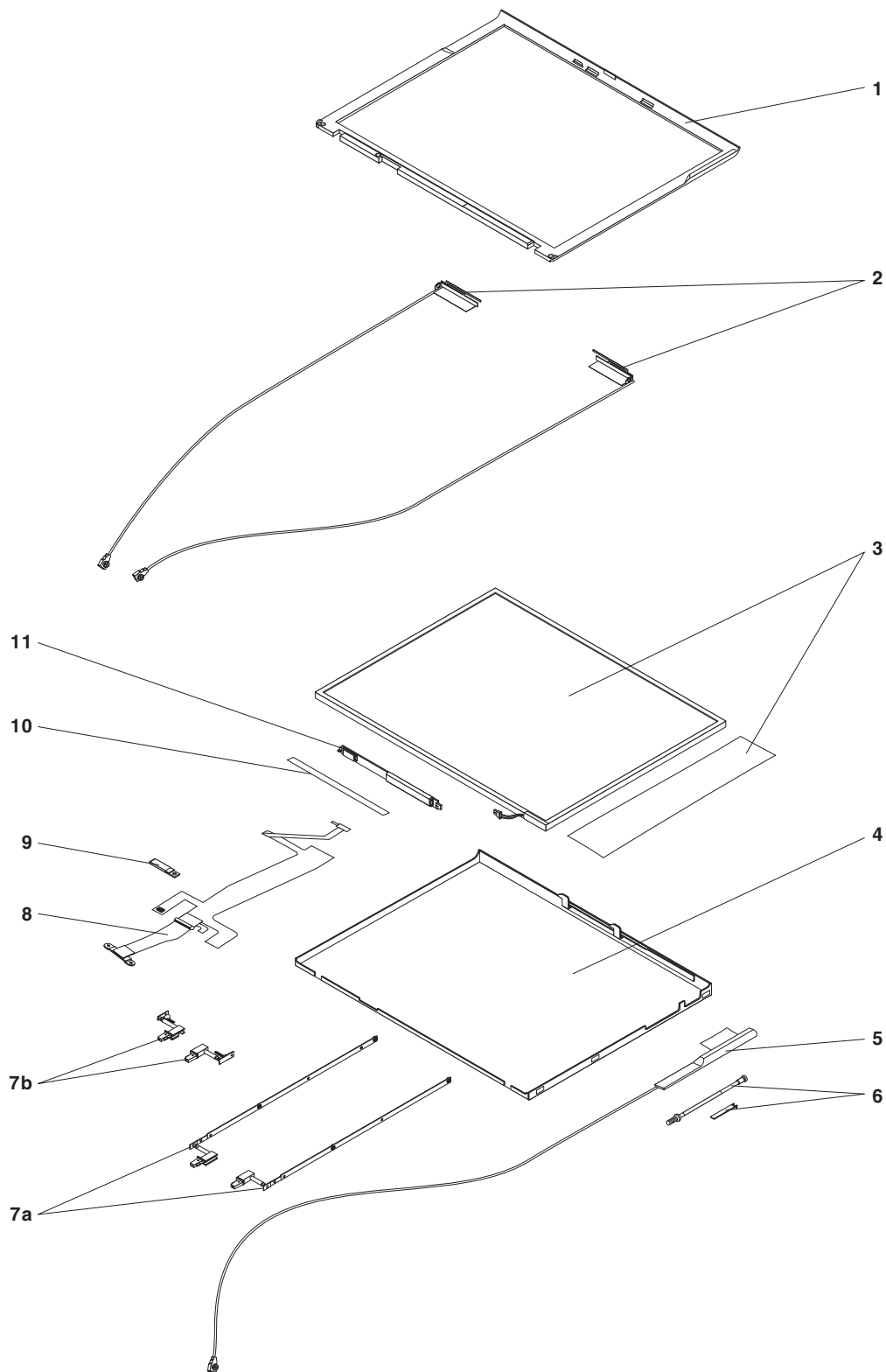
番号	FRU	FRU 番号	RoHS ID	CRU ID
29	DVD-RAM/RW、9.5mm			
	<ul style="list-style-type: none"> • 1702-CTO • 1703-CTO • 1704-CTO • 1705-CTO • 2507-CTO • 2508-CTO • 2533-CTO • 2534-CTO • 1706-CTO • 1707-CTO • 1708-CTO • 1709-CTO • 2509-CTO • 2510-CTO 			
	HDLS GSA-4083N	39T2679	R	*
	PCC UJ-842	39T2677	R	*
	DVD-RAM/RW、9.5mm			
	<ul style="list-style-type: none"> • 7666-CTO, 39x, 3Ax, 43x, 8Dx, A5x • 7667-CTO • 7668-CTO • 7669-CTO, 37x, 45x, 88x, 3Gx • 7673-CTO, 4Jx, 4Mx, 54x, 5Dx, 7Ex, 7Jx • 7674-CTO • 7675-CTO, 7Kx, 59x, 92x, 93x • 7676-CTO • 7673-CTO, JGx • 7674-CTO, J2x • 7675-CTO, H7x, K2x • 7676-CTO 			
	PCC UJ-852	39T2851	R	*
	HLDS GSA-U10N	39T2829	R	*

番号	FRU	FRU 番号	RoHS ID	CRU ID
30	HDD ゴム製レーン (2.5 型 HDD) ・ 1702 全モデル ・ 1703 全モデル ・ 1704 全モデル ・ 1705 全モデル ・ 2507 全モデル ・ 2508 全モデル ・ 1706 全モデル ・ 1707 全モデル ・ 1708 全モデル ・ 1709 全モデル ・ 2509 全モデル ・ 2510 全モデル ・ 7666 全モデル ・ 7667 全モデル ・ 7668 全モデル ・ 7669 全モデル ・ 7670 全モデル ・ 7671 全モデル ・ 7673 全モデル ・ 7674 全モデル ・ 7675 全モデル ・ 7676 全モデル ・ 7678 全モデル ・ 7679 全モデル	41V9756	R	*

注: HDD ゴム製レーン (2.5 型 HDD) **28** は、2.5 型 SATA ドライブを使用するモデルの場合のみです。この FRU は、1.8 型の PATA ドライブを使用するモデルには適用されません。

LCD FRU

12.1 インチ XGA TFT



番号	FRU	FRU 番号	RoHS ID	CRU ID
1	LCD 前面ベゼル・アセンブリー 12.1 インチ TFT (SPWG) <ul style="list-style-type: none"> • 1702-CTO, 34x, 44x, 3Jx, 3Lx, 3Qx, 49x, 24x, 4Ex, 37x, 5Nx, 4Fx, 3Hx, 3Sx, 68x, 6Cx, 5Fx, 3Dx, 3Ex, 3Cx, 55x, 4Gx, 58x, 5Px, 4Kx, 4Ax, 3Gx, 3Mx, 3Nx, 5Ex, 5Cx, 3Ax, 5Kx, 5Jx, 83x, 84x, 85x, 36x, 3Fx, 5Mx, 86x, 38x, 35x, 46x, 47x, 4Bx, 5Gx, 63x, 6Bx, 45x, 64x, 65x, 4Hx, 3Rx, 3Kx, 5Qx, 5Rx, 87x, 39x, 5Dx, 53x, 57x, 23x, 25x, 5Sx, 5Tx, 4Lx, 26x • 1703-CTO, 37x, 3Jx, 3Qx • 1704-CTO, 33x, 43x, 34x, 44x, 3Qx, 5Bx, 3Tx, 4Dx, 63x, 69x, 66x, 4Jx, 3Dx, 4Cx, 56x, 5Lx, 6Ax • 1705-CTO, 33x, 43x, 34x, 44x, 3Qx, 24x, 59x, 48x, 54x, 4Cx, 5Ax, 5Hx, 3Ux, 3Gx, 85x, 3Px, 5Ex, 5Dx, 53x • 2507-CTO, 3Bx • 2508-CTO, 3Bx • 2533-CTO • 1706 全モデル • 1707 全モデル • 1708 全モデル • 1709 全モデル • 2509 全モデル • 2510 全モデル • 1702-CTO, D5x, D6x, 3Wx, D8x, E7x, E8x, F3x, E3x, E4x, F6x, E5x, EEx, 88x, N3x, L6x, L8x, M7x, ELx, K4x, DCx, K5x, ENx, F9x, K6x, EPx, KBx, R3x, R4x, M3x, MNx, N9x, LCx • 1703 全モデル • 1704-CTO, D3x, EAx, ECx, EFx, EGx, E9x, F4x, F5x, G3x, EKx, F8x, K8x, G5x, KAx, R8x, S5x • 1705-CTO, D3x, DBx, EJx, 89x, 3Xx, D7x, D9x, DAx, 88x, LBx, K7x, EKx, K9x, MKx • 2507 全モデル • 2508 全モデル 	41V9721	R	N
	LCD 前面ベゼル・アセンブリー 12.1 インチ TFT (TMD) <ul style="list-style-type: none"> • 1702-CTO, C3x, 79x, 93x, 74x, 94x, 76x, 95x, 96x, 98x, 99x, C4x, C5x, C6x, C7x, 97x, 75x, 77x, 78x, 73x, 7Ax, 7Bx • 1703-CTO • 1704-CTO • 1705-CTO • 2507-CTO • 2508-CTO • 2533-CTO, A3x, B3x, B4x, B5x, A5x, A4x • 1702-CTO, HFx, HCx, 7Cx, H7x, H4x, H8x, H9x, H5x, H6x, HAx, HDx, HEx, 7Dx, 7Fx, 7Hx, 7Ex, 7Gx, 7Jx, J6x, HGx, HHx, 7Kx, 7Lx, QHx • 1703-CTO • 1704-CTO, 7Mx, J8x • 1705-CTO • 2507-CTO • 2508-CTO 	41V9722	R	N

パーツ・リスト

番号	FRU	FRU 番号	RoHS ID	CRU ID
1	LCD 前面ベゼル・アセンブリー 12.1 インチ TFT (SPWG) <ul style="list-style-type: none"> • 7666-CTO, 24x, 26x, 34x, 36x, 38x, 39x, 3Ax, 3Cx, 3Dx, 3Ex, 3Fx, 53x, 54x, 55x, 59x, B4x, B5x, B6x • 7667-CTO, 34x, 36x, 3Ex, 3Fx • 7668-CTO, 24x, 38x, 25x, B3x, 57x, 58x • 7669-CTO, 35x, 37x, 56x, 46x, 27x, 29x, 3Gx, 3Hx • 7673-CTO, 23x, 24x, 25x, 33x, 34x, 39x, 3Ax, 3Dx, 3Fx, 3Gx, 3Hx, 3Jx, 3Kx, 3Lx, 3Nx, 3Qx, 44x, 45x, 46x, 47x, 4Dx, 4Gx, 4Hx, 4Jx, 4Lx, 4Mx, 4Nx, 4TU, 54x, 65x, 66x, 73x, 74x, 75x, 76x, 78x, 79x, 7Ax, 7Bx, 7Cx, 7Dx, 7Ex, 7Gx, 7Hx, 7Jx, 82x, 83x, 84x, 85x, 86x, 87x, 88x, 89x, 8Ax, 8Bx, 8Cx, 8Dx, 8Ex, 8Gx, 8Hx, 8Kx, 97x, 98x, 99x, 9Ax, 9Bx, 9Cx, 9Dx, 9Ex, 9Fx, 9Gx • 7674-CTO, 65x, 74x, 66x, 4Nx • 7675-CTO, 26x, 27x, 28x, 29x, 33x, 34x, 35x, 38x, 39x, 3Ax, 3Bx, 3Ex, 3Jx, 3Mx, 48x, 49x, 4Ax, 4Bx, 4Cx, 4Kx, 75x, 7Fx, 7Kx, 8Lx, 8Mx, 8Nx, 8Px, 8Rx, 8Sx, 92x, 93x, 94x, 95x, 96x • 7676-CTO, 35x, 4Fx, 3HX, 58x, 3Lx, 4Px, 3Px, 88x, 89x • 7673-CTO, H3x, H4x, H5x, H6x, H7x, H8x, H9x, HAx, HBx, HCx, HFx, HGx, HHx, HJx, J2x, J3x, J5x, J6x, J7x, J8x, J9x, JAx, JBx, JDx, JEx, JFx, JGx • 7674-CTO • 7675-CTO, H4x, H6x, H7x, H8x, H9x, HAx, HBx, HCx, J2x, J3x, J4x, J5x, J6x, J7x, J8x, J9x • 7676-CTO, H5x, H6x, J3x, J4x 	42X3937	R	N
	LCD 前面ベゼル・アセンブリー 12.1 インチ TFT (TMD) <ul style="list-style-type: none"> • 7666-CTO, 63x, 64x, 73x, 74x, 75x, 76x, 77x, 78x, 7Gx, 7Mx, 7Px, 83x, 84x, 86x, 8Ax, 8Bx, 8Cx, 8Dx, 8Ex, 8Jx, 8Kx, 93x, 94x, A4x, A5x, A6x, A7x, A8x, A9x, AAx • 7667-CTO • 7668-CTO, 65x, 79x, 7Ax, 7Bx, 7Cx, 7Gx, 87x, 8Fx, 8Gx, 8Hx, 93x, 94x, A3x • 7669-CTO, 7Fx, 7Dx, 88x, 85x 	42X3938	R	N
	LCD 前面ベゼル・アセンブリー 12.1 インチ TFT (SPWG)、WWAN 用 <ul style="list-style-type: none"> • 7666-CTO, 43x, 47x, E3x, E4x • 7667-CTO • 7668-CTO, 44x • 7669-CTO, 45x, 49x, 4Ax, 4Bx • 7673-CTO, 53x, 5Ax, 5Bx, 5Dx, A3x, A4x • 7674-CTO, 53x, 5Ax, 5Bx • 7675-CTO, 55x, 59x, 5Ax, 5Bx • 7676-CTO, 56x, 57x, 5Cx, 5Ex • 7673-CTO, K1x, K2x, K3x, K4x • 7674-CTO, J2x • 7675-CTO, K2x • 7676-CTO, K1x, K2x, K3x 	42X4327	R	N

番号	FRU	FRU 番号	RoHS ID	CRU ID
2	<p>ワイヤレス LAN アンテナ・ケーブル・セット (SPWG)</p> <ul style="list-style-type: none"> • 1702-CTO, 34x, 44x, 3Jx, 3Lx, 3Qx, 49x, 24x, 4Ex, 37x, 5Nx, 4Fx, 3Hx, 3Sx, 68x, 6Cx, 5Fx, 3Dx, 3Ex, 3Cx, 55x, 4Gx, 58x, 5Px, 4Kx, 4Ax, 3Gx, 3Mx, 3Nx, 5Ex, 5Cx, 3Ax, 5Kx, 5Jx, 83x, 84x, 85x, 36x, 3Fx, 5Mx, 86x, 38x, 35x, 46x, 47x, 4Bx, 5Gx, 63x, 6Bx, 45x, 64x, 65x, 4Hx, 3Rx, 3Kx, 5Qx, 5Rx, 87x, 39x, 5Dx, 53x, 57x, 23x, 25x, 5Sx, 5Tx, 4Lx, 26x • 1703-CTO, 37x, 3Jx, 3Qx • 1704-CTO, 33x, 43x, 34x, 44x, 3Qx, 5Bx, 3Tx, 4Dx, 63x, 69x, 66x, 4Jx, 3Dx, 4Cx, 56x, 5Lx, 6Ax • 1705-CTO, 33x, 43x, 34x, 44x, 3Qx, 24x, 59x, 48x, 54x, 4Cx, 5Ax, 5Hx, 3Ux, 3Gx, 85x, 3Px, 5Ex, 5Dx, 53x • 2507-CTO, 3Bx • 2508-CTO, 3Bx • 2533-CTO • 1706 全モデル • 1707 全モデル • 1708 全モデル • 1709 全モデル • 2509 全モデル • 2510 全モデル • 1702-CTO, D5x, D6x, 3Wx, D8x, E7x, E8x, F3x, E3x, E4x, F6x, E5x, EEx, 88x, N3x, L6x, L8x, M7x, ELx, K4x, DCx, K5x, ENx, F9x, K6x, EPx, KBx, R3x, R4x, M3x, MNx, N9x, LCx • 1703 全モデル • 1704-CTO, D3x, EAx, ECx, Efx, EGx, E9x, F4x, F5x, G3x, EKx, F8x, K8x, G5x, KAx, R8x, S5x • 1705-CTO, D3x, DBx, EJx, 89x, 3Xx, D7x, D9x, DAx, 88x, LBx, K7x, EKx, K9x, MKx • 2507 全モデル • 2508 全モデル 	91P6975	R	N
	<p>ワイヤレス LAN アンテナ・ケーブル・セット (TMD)</p> <ul style="list-style-type: none"> • 1702-CTO, C3x, 79x, 93x, 74x, 94x, 76x, 95x, 96x, 98x, 99x, C4x, C5x, C6x, C7x, 97x, 75x, 77x, 78x, 73x, 7Ax, 7Bx • 1703-CTO • 1704-CTO • 1705-CTO • 2507-CTO • 2508-CTO • 2533-CTO, A3x, B3x, B4x, B5x, A5x, A4x • 1702-CTO, HFx, HCx, 7Cx, H7x, H4x, H8x, H9x, H5x, H6x, HAx, HDx, HEx, 7Dx, 7Fx, 7Hx, 7Ex, 7Gx, 7Jx, J6x, HGx, HHx, 7Kx, 7Lx, QHx • 1703-CTO • 1704-CTO, 7Mx, J8x • 1705-CTO • 2507-CTO • 2508-CTO 	91P6996	R	N

パーツ・リスト

番号	FRU	FRU 番号	RoHS ID	CRU ID
2	ワイヤレス LAN アンテナ・ケーブル・セット (SPWG) <ul style="list-style-type: none"> • 7666-CTO, 24x, 26x, 38x, 39x, 3Cx, 3Dx, 43x, 47x, 59x, B6x • 7667-CTO • 7668-CTO, 24x, 38x, 44x, 25x, 58x • 7669-CTO, 37x, 56x, 45x, 27x, 49x, 29x, 4Ax • 7673-CTO, 23x, 24x, 34x, 3Ax, 3Dx, 3Fx, 3Gx, 3Hx, 3Hx, 3Jx, 3Kx, 3Lx, 3Nx, 47x, 4Dx, 4Gx, 4Hx, 4Jx, 4Lx, 53x, 54x, 5Ax, 5Bx, 5Dx, 78x, 79x, 7Ax, 7Bx, 7Ex, 7Gx, 4TU, 82x, 83x, 8Bx, 8Gx, 8Kx, 9Gx • 7674-CTO, 65x, 74x • 7675-CTO, 34x, 3Ax, 27x, 3Jx, 48x, 29x, 55x, 3Mx, 4Kx, 59x, 5Ax, 5Bx, 26x, 8Lx, 8Mx, 8Sx • 7676-CTO, 56x, 3HX, 57x, 58x, 4Px, 5Ex • 7673-CTO, HCx, HJx, JDx, JFx, JGx • 7674-CTO, J2x • 7675-CTO, H4x, H6x, HBx, HCx, J9x • 7676-CTO 	93P4538	R	N
	ワイヤレス LAN アンテナ・ケーブル・セット (TMD) <ul style="list-style-type: none"> • 7666-CTO, 63x, 64x, 73x, 74x, 75x, 76x, 77x, 78x, 7Gx, 7Mx, 7Px, 83x, 86x, 8Ax, 8Bx, 8Cx, 8Dx, 8Ex, 93x, 94x, AAx • 7667-CTO • 7668-CTO, 7Gx, 65x, 93x, 94x, 8Fx, 8Gx • 7669-CTO, 7Fx, 7Dx, 88x, 85x 	93P4539	R	N
	ワイヤレス LAN アンテナ・ケーブル・セット (SPWG)、MIMO 用 <ul style="list-style-type: none"> • 7666-CTO, 34x, 36x, 3Ax, 3Ex, 3Fx, 53x, 54x, 55x, B4x, B5x, E3x, E4x • 7667-CTO, 34x, 36x, 3Ex, 3Fx • 7668-CTO, 57x, B3x • 7669-CTO, 35x, 46x, 4Bx • 7673-CTO, 25x, 44x, 45x, 46x, 4Mx, 4Nx, 65x, 66x, 73x, 74x, 75x, 76x, 7Cx, 7Dx, 7Hx, 7Jx, 84x, 85x, 86x, 87x, 88x, 89x, 8Ax, 8Cx, 8Dx, 8Ex, 8Hx, 97x, 98x, 99x, 9Ax, 9Bx, 9Cx, 9Dx, 9Ex, 9Fx, A3x, A4x • 7674-CTO, 65x, 74x, 66x, 4Nx • 7675-CTO, 28x, 35x, 38x, 3Bx, 3Ex, 49x, 4Ax, 4Bx, 4Cx, 75x, 7Fx, 7Kx, 8Nx, 8Px, 8Rx, 92x, 93x, 94x, 95x, 96x • 7676-CTO, 35x, 4Fx, 3Lx, 3Px, 5Cx, 88x, 89x • 7673-CTO, H3x, H4x, H5x, H6x, H7x, H8x, H9x, HAx, HBx, HFx, HGx, HHx, J2x, J3x, J5x, J6x, J7x, J8x, J9x, JAx, JBx, JEx, K1x, K2x, K3x, K4x • 7674-CTO • 7675-CTO, H7x, H8x, H9x, HAx, J2x, J3x, J4x, J5x, J6x, J7x, J8x, K2x • 7676-CTO, H5x, H6x, J3x, J4x, K1x, K2x, K3x 	93P4540	R	N
	ワイヤレス LAN アンテナ・ケーブル・セット (TMD)、MIMO 用 <ul style="list-style-type: none"> • 7666-CTO, 84x, 8Jx, 8Kx, A4x, A5x, A6x, A7x, A8x, A9x • 7667-CTO • 7668-CTO, 79x, 7Ax, 7Bx, 7Cx, 87x, 8Hx, A3x • 7669-CTO 	93P4541	R	N

番号	FRU	FRU 番号	RoHS ID	CRU ID
3	LCD モジュール 12.1 インチ XGA (TMD) <ul style="list-style-type: none"> • 1702-CTO, C3x, 79x, 93x, 74x, 94x, 76x, 95x, 96x, 98x, 99x, C4x, C5x, C6x, C7x, 97x, 75x, 77x, 78x, 73x, 7Ax, 7Bx • 1703-CTO • 1704-CTO • 1705-CTO • 2507-CTO • 2508-CTO • 2533-CTO, A3x, B3x, B4x, B5x, A5x, A4x • 1702-CTO, HFx, HCx, 7Cx, H7x, H4x, H8x, H9x, H5x, H6x, HAx, HDx, HEx, 7Dx, 7Fx, 7Hx, 7Ex, 7Gx, 7Jx, J6x, HGx, HHx, 7Kx, 7Lx, QHx • 1703-CTO • 1704-CTO, 7Mx, J8x • 1705-CTO • 2507-CTO • 2508-CTO • 7666-CTO, 63x, 64x, 73x, 74x, 75x, 76x, 77x, 78x, 7Gx, 7Mx, 7Px, 83x, 84x, 86x, 8Ax, 8Bx, 8Cx, 8Dx, 8Ex, 8Jx, 8Kx, 93x, 94x, A4x, A5x, A6x, A7x, A8x, A9x, AAx • 7667-CTO • 7668-CTO, 65x, 79x, 7Ax, 7Bx, 7Cx, 7Gx, 87x, 8Fx, 8Gx, 8Hx, 93x, 94x, A3x • 7669-CTO, 7Fx, 7Dx, 88x, 85x 	13N7092	R	N

パーツ・リスト

番号	FRU	FRU 番号	RoHS ID	CRU ID
3	<p>LCD モジュール 12.1 インチ XGA</p> <ul style="list-style-type: none"> • 1702-CTO, 34x, 44x, 3Jx, 3Lx, 3Qx, 49x, 24x, 4Ex, 37x, 5Nx, 4Fx, 3Hx, 3Sx, 68x, 6Cx, 5Fx, 3Dx, 3Ex, 3Cx, 55x, 4Gx, 58x, 5Px, 4Kx, 4Ax, 3Gx, 3Mx, 3Nx, 5Ex, 5Cx, 3Ax, 5Kx, 5Jx, 83x, 84x, 85x, 36x, 3Fx, 5Mx, 86x, 38x, 35x, 46x, 47x, 4Bx, 5Gx, 63x, 6Bx, 45x, 64x, 65x, 4Hx, 3Rx, 3Kx, 5Qx, 5Rx, 87x, 39x, 5Dx, 53x, 57x, 23x, 25x, 5Sx, 5Tx, 4Lx, 26x • 1703-CTO, 37x, 3Jx, 3Qx • 1704-CTO, 33x, 43x, 34x, 44x, 3Qx, 5Bx, 3Tx, 4Dx, 63x, 69x, 66x, 4Jx, 3Dx, 4Cx, 56x, 5Lx, 6Ax • 1705-CTO, 33x, 43x, 34x, 44x, 3Qx, 24x, 59x, 48x, 54x, 4Cx, 5Ax, 5Hx, 3Ux, 3Gx, 85x, 3Px, 5Ex, 5Dx, 53x • 2507-CTO, 3Bx • 2508-CTO, 3Bx • 2533-CTO • 1706 全モデル • 1707 全モデル • 1708 全モデル • 1709 全モデル • 2509 全モデル • 2510 全モデル • 1702-CTO, D5x, D6x, 3Wx, D8x, E7x, E8x, F3x, E3x, E4x, F6x, E5x, EEx, 88x, N3x,, L6x, L8x, M7x, ELx, K4x, DCx, K5x, ENx, F9x, K6x, EPx, KBx, R3x, R4x, M3x, MNx, N9x, LCx • 1703 全モデル • 1704-CTO, D3x, EAx, ECx, EFx, EGx, E9x, F4x, F5x, G3x, EKx, F8x, K8x, G5x, KAx, R8x, S5x • 1705-CTO, D3x, DBx, EJx, 89x, 3Xx, D7x, D9x, DAx, 88x, LBx, K7x, EKx, K9x, MKx • 2507 全モデル • 2508 全モデル • 7666-CTO, 24x, 26x, 34x, 36x, 38x, 39x, 3Ax, 3Cx, 3Dx, 3Ex, 3Fx, 43x, 47x, 53x, 54x, 55x, 59x, B4x, B5x, B6x, E3x, E4x • 7667-CTO, 34x, 36x, 3Ex, 3Fx • 7668-CTO, 24x, 38x, 44x, 25x, B3x, 57x, 58x • 7669-CTO, 35x, 37x, 56x, 45x, 46x, 27x, 49x, 29x, 4Ax, 4Bx, 3Gx, 3Hx • 7673 全モデル • 7674 全モデル • 7675 全モデル • 7676 全モデル 			
	Hydis	13N7094	R	N
	Hydis	42T0435	R	N
	Samsung	13N7096	R	N
	CMO	42T0343	R	N
-	<p>WWAN 用アルミ・テープ (TMD)</p> <ul style="list-style-type: none"> • 7666-CTO, 93x, 94x • 7667-CTO • 7668-CTO, 93x, 94x • 7669-CTO 	42X4391	R	N

番号	FRU	FRU 番号	RoHS ID	CRU ID
4	アンテナなし LCD 背面カバー・アセンブリー (SWPG) <ul style="list-style-type: none"> • 1702-CTO, 34x, 44x, 3Jx, 3Lx, 3Qx, 49x, 24x, 4Ex, 37x, 5Nx, 4Fx, 3Hx, 3Sx, 68x, 6Cx, 5Fx, 3Dx, 3Ex, 3Cx, 55x, 4Gx, 58x, 5Px, 4Kx, 4Ax, 3Gx, 3Mx, 3Nx, 5Ex, 5Cx, 3Ax, 5Kx, 5Jx, 83x, 84x, 85x, 36x, 3Fx, 5Mx, 86x, 38x, 35x, 46x, 47x, 4Bx, 5Gx, 63x, 6Bx, 45x, 64x, 65x, 4Hx, 3Rx, 3Kx, 5Qx, 5Rx, 87x, 39x, 5Dx, 53x, 57x, 23x, 25x, 5Sx, 5Tx, 4Lx, 26x • 1703-CTO, 37x, 3Jx, 3Qx • 1704-CTO, 33x, 43x, 34x, 44x, 3Qx, 5Bx, 3Tx, 4Dx, 63x, 69x, 66x, 4Jx, 3Dx, 4Cx, 56x, 5Lx, 6Ax • 1705-CTO, 33x, 43x, 34x, 44x, 3Qx, 24x, 59x, 48x, 54x, 4Cx, 5Ax, 5Hx, 3Ux, 3Gx, 85x, 3Px, 5Ex, 5Dx, 53x • 2507-CTO, 3Bx • 2508-CTO, 3Bx • 2533-CTO • 1706 全モデル • 1707 全モデル • 1708 全モデル • 1709 全モデル • 2509 全モデル • 2510 全モデル • 1702-CTO, D5x, D6x, 3Wx, D8x, E7x, E8x, F3x, E3x, E4x, F6x, E5x, EEx, 88x, N3x, L6x, L8x, M7x, ELx, K4x, DCx, K5x, ENx, F9x, K6x, EPx, KBx, R3x, R4x, M3x, MNx, N9x, LCx • 1703 全モデル • 1704-CTO, D3x, EAx, ECx, Efx, EGx, E9x, F4x, F5x, G3x, EKx, F8x, K8x, G5x, KAx, R8x, S5x • 1705-CTO, D3x, DBx, EJx, 89x, 3Xx, D7x, D9x, DAx, 88x, LBx, K7x, EKx, K9x, MKx • 2507 全モデル • 2508 全モデル 	41V9718	R	N
	アンテナなし LCD 背面カバー・アセンブリー (TMD) <ul style="list-style-type: none"> • 1702-CTO, C3x, 79x, 93x, 74x, 94x, 76x, 95x, 96x, 98x, 99x, C4x, C5x, C6x, C7x, 97x, 75x, 77x, 78x, 73x, 7Ax, 7Bx • 1703-CTO • 1704-CTO • 1705-CTO • 2507-CTO • 2508-CTO • 2533-CTO, A3x, B3x, B4x, B5x, A5x, A4x • 1702-CTO, HFx, HCx, 7Cx, H7x, H4x, H8x, H9x, H5x, H6x, HAx, HDx, HEx, 7Dx, 7Fx, 7Hx, 7Ex, 7Gx, 7Jx, J6x, HGx, HHx, 7Kx, 7Lx, QHx • 1703-CTO • 1704-CTO, 7Mx, J8x • 1705-CTO • 2507-CTO • 2508-CTO 	41V9719	R	N

パーツ・リスト

番号	FRU	FRU 番号	RoHS ID	CRU ID
4	LAN アンテナ (SWPG) なし LCD 背面カバー・アセンブリー (ThinkPad ロゴ付き) <ul style="list-style-type: none"> • 7666-CTO, 24x, 26x, 34x, 36x, 38x, 39x, 3Ax, 3Ex, 3Fx, 53x, 54x, 55x • 7667-CTO, 34x, 36x, 3Ex, 3Fx • 7668-CTO • 7669-CTO • 7673-CTO, 23x, 24x, 25x, 33x, 34x, 39x, 3Ax, 3Dx, 3Hx, 3Hx, 3Jx, 3Lx, 3Nx, 44x, 47x, 4Dx, 4Hx, 4Jx, 4Lx, 4Nx, 54x, 65x, 66x, 73x, 74x, 75x, 76x, 78x, 79x, 7Ax, 7Bx, 7Dx, 7Ex, 7Gx • 7674-CTO, 65x, 74x, 66x, 4Nx • 7675-CTO • 7676-CTO • 7673-CTO, H3x, H4x, H5x, H6x, H7x, H8x, H9x, HAx, HBx, HCx, HFx, HGx, HHx, HJx, J2x, J3x, J5x, J6x, J7x, J8x, J9x, JAx, JBx, JDx, JEx, JFx, JGx • 7674-CTO, J2x • 7675-CTO, H4x, H6x, H7x, H8x, H9x, HAx, HBx, HCx, J2x, J3x, J4x, J5x, J6x, J7x, J8x, J9x • 7676-CTO, H5x, H6x, J3x, J4x 	42X4876	R	N
	LAN アンテナ (TMD) なし LCD 背面カバー・アセンブリー (ThinkPad ロゴ付き) <ul style="list-style-type: none"> • 7666-CTO, 63x, 64x, 74x, 75x, 76x, 77x, 78x, 7Gx, 7Mx, 7Px, 83x, 86x, 8Ex • 7667-CTO • 7668-CTO • 7669-CTO 	42X4877	R	N
	LAN アンテナ (SWPG) なし LCD 背面カバー・アセンブリー (WWAN 用、ThinkPad ロゴ付き) <ul style="list-style-type: none"> • 7666-CTO, 43x, 47x • 7667-CTO • 7668-CTO • 7669-CTO • 7673-CTO, 53x, 5Ax, 5Bx, 5Dx • 7674-CTO • 7675-CTO • 7676-CTO • 7673-CTO, K1x, K2x, K3x, K4x • 7674-CTO • 7675-CTO, K1x, K2x • 7676-CTO, K1x, K2x, K3x 	42X4878	R	N
	LAN2x2 (TMD 用) 付き LCD 背面カバー・アセンブリー (WWAN 用、ThinkPad ロゴ付き) <ul style="list-style-type: none"> • 7666-CTO, 93x, 94x for xxU, xxF, xxL, xxP, xxS, xxY, xxG, xxM, xxA, xxT, xxQ, xxE, xxJ, xxK • 7667-CTO • 7668-CTO • 7669-CTO 	42X4879	R	N

番号	FRU	FRU 番号	RoHS ID	CRU ID
4	LAN アンテナ (SWPG) なし LCD 背面カバー・アセンブリー (IBM ロゴ付き) <ul style="list-style-type: none"> • 7666-CTO, 24x, 34x, 36x, 38x, 3Cx, 3Dx, 3Ex, 3Fx • 7667-CTO, 34x, 36x, 3Ex, 3Fx • 7668-CTO, 24x, 38x, 25x • 7669-CTO, 35x, 37x, 56x, 46x, 27x, 29x • 7673-CTO, 24x, 3Fx, 3Gx, 3Kx, 45x, 46x, 47x, 4Dx, 4Gx, 4Lx, 4Mx, 4Nx, 65x, 66x, 74x, 75x, 7Cx, 7Dx, 7Hx, 7Jx • 7674-CTO, 65x, 74x, 66x, 4Nx • 7675-CTO, 33x, 34x, 35x, 49x, 38x, 4Ax, 39x, 3Ax, 3Bx, 4Bx, 3Ex, 4Cx, 27x, 28x, 3Jx, 48x, 4Ex, 75x, 29x, 7Fx, 3Mx, 4Kx, 7Kx, 26x • 7676-CTO, 35x, 4Fx, 3HX, 58x, 3Lx, 4Px, 3Px • 7673-CTO • 7675-CTO • 7676-CTO 	42X4880	R	N
	LAN アンテナ (TMD) なし LCD 背面カバー・アセンブリー (IBM ロゴ付き) <ul style="list-style-type: none"> • 7666-CTO, 73x, 7Gx, 84x, 8Ax, 8Bx, 8Cx, 8Dx, 8Ex • 7667-CTO • 7668-CTO, 79x, 7Ax, 7Bx, 7Cx, 7Gx, 87x, 65x • 7669-CTO, 7Fx, 7Dx, 88x, 85x 	42X4881	R	N
	LAN アンテナ (SWPG) なし LCD 背面カバー・アセンブリー (WWAN 用、IBM ロゴ付き) <ul style="list-style-type: none"> • 7666-CTO • 7667-CTO • 7668-CTO, 44x, 93x, 94x • 7669-CTO, 45x, 49x, 4Ax, 4Bx • 7673-CTO • 7674-CTO • 7675-CTO, 55x, 59x, 5Ax, 5Bx • 7676-CTO, 56x, 57x, 5Cx, 5Ex • 7673-CTO • 7675-CTO • 7676-CTO 	42X4882	R	N
	LAN2x2 (TMD) 付き LCD 背面カバー・アセンブリー (IBM ロゴ付き) <ul style="list-style-type: none"> • 7666-CTO • 7667-CTO • 7668-CTO, 93x, 94x • 7669-CTO 	42X4883	R	N

パーツ・リスト

番号	FRU	FRU 番号	RoHS ID	CRU ID
5	WAN アンテナ・ケーブル・セット Verizon (SPWG) <ul style="list-style-type: none"> • 1702-CTO, 68x, 63x • 1703-CTO • 1704-CTO, 63x, 69x, 66x • 1705-CTO • 2507-CTO • 2508-CTO • 2533-CTO • 1706-CTO, 95x • 1707-CTO • 1708-CTO • 1709-CTO, 96x, 97x • 2509-CTO • 2510-CTO 	91P6976	R	N

番号	FRU	FRU 番号	RoHS ID	CRU ID
5	WAN アンテナ・ケーブル・セット (Sierra Wireless EV-DO Wireless WAN Mini PCI Express Adapter (SPWG) 用) <ul style="list-style-type: none"> • 1702-CTO, F6x • 1703-CTO • 1704-CTO, G3x • 1705-CTO • 2507-CTO • 2508-CTO • 2533-CTO • 1706-CTO, E3x • 1707-CTO • 1708-CTO • 1709-CTO, H3x, H6x • 2509-CTO • 2510-CTO 	93P4388	R	N
	WAN アンテナ・ケーブル・セット (Sierra Wireless MC8755 PCI Express MiniCard (SPWG) 用) <ul style="list-style-type: none"> • 1702-CTO, 6Cx, 6Bx, 64x, 65x • 1703-CTO • 1704-CTO, 6Ax, 6Dx • 1705-CTO • 2507-CTO • 2508-CTO • 2533-CTO • 1702-CTO, N3x, N9x • 1703-CTO • 1704-CTO, F4x, F5x, F8x, S5x • 1705-CTO • 2507-CTO • 2508-CTO • 2533-CTO • 1706-CTO, 6Dx, 93x, 94x • 1707-CTO • 1708-CTO, 95x • 1709-CTO • 2509-CTO • 2510-CTO • 1706-CTO, H7x, H8x, H9x • 1707-CTO • 1708-CTO, E4x, H7x, HBx, HEx • 1709-CTO • 2509-CTO • 2510-CTO 	93P4310	R	N

注: WAN アンテナ・ケーブル・セット (Sierra Wireless EV-DO Wireless WAN Mini PCI Express Adapter (SPWG) **5** 用) は、 WWAN 補助ケーブル (Sierra Wireless EV-DO Wireless WAN Mini PCI Express Adapter **13** 用 (131 ページの『全体』 にリストされたいます)) と一緒に FRU 93P4388 に含まれています。

パーツ・リスト

番号	FRU	FRU 番号	RoHS ID	CRU ID
5	ワイヤレス LAN 第 3 アンテナ・ケーブル (SPWG)	93P4389	R	N
	WAN アンテナ・ケーブル・セット (Verizon 用 (SPWG)) <ul style="list-style-type: none"> • 7666-CTO, 47x • 7667-CTO • 7668-CTO • 7669-CTO, 45x • 7673-CTO • 7674-CTO • 7675-CTO, 55x, 59x • 7676-CTO, 56x • 7673-CTO • 7674-CTO • 7675-CTO, K2x • 7676-CTO 	93P4542	R	N
	WAN アンテナ・ケーブル・セット <ul style="list-style-type: none"> • 7666-CTO, 43x, 93x, 94x, E3x, E4x • 7667-CTO • 7668-CTO, 44x, 93, 94x • 7669-CTO, 49x, 4Ax • 7673-CTO, 53x, 5Ax, 5Bx, 5Dx, A3x, A4x • 7674-CTO • 7675-CTO, 5Ax, 5Bx • 7676-CTO, 57x, 5Cx, 5Ex • 7673-CTO, K1x, K2x, K3x, K4x • 7674-CTO • 7675-CTO • 7676-CTO, K1x, K2x, K3x 	93P4543	R	N
6	ロッド・アンテナ (特殊な工具付き) <ul style="list-style-type: none"> • 7666-CTO, 43x, 47x, 93x, 94x, E3x, E4x • 7667-CTO • 7668-CTO, 44x, 93, 94x • 7669-CTO, 45x, 49x, 4Ax • 7673-CTO, 53x, 5Ax, 5Bx, 5Dx, A3x, A4x • 7674-CTO • 7675-CTO, 55x, 59x, 5Ax, 5Bx • 7676-CTO, 56x, 57x, 5Cx, 5Ex • 7673-CTO, K1x, K2x, K3x, K4x • 7674-CTO • 7675-CTO, K2x • 7676-CTO, K1x, K2x, K3x 	42X3939	R	N

番号	FRU	FRU 番号	RoHS ID	CRU ID
7a	LCD ちょうつがいブラケット・キット (SPWG) <ul style="list-style-type: none"> • 1702-CTO, 34x, 44x, 3Jx, 3Lx, 3Qx, 49x, 24x, 4Ex, 37x, 5Nx, 4Fx, 3Hx, 3Sx, 68x, 6Cx, 5Fx, 3Dx, 3Ex, 3Cx, 55x, 4Gx, 58x, 5Px, 4Kx, 4Ax, 3Gx, 3Mx, 3Nx, 5Ex, 5Cx, 3Ax, 5Kx, 5Jx, 83x, 84x, 85x, 36x, 3Fx, 5Mx, 86x, 38x, 35x, 46x, 47x, 4Bx, 5Gx, 63x, 6Bx, 45x, 64x, 65x, 4Hx, 3Rx, 3Kx, 5Qx, 5Rx, 87x, 39x, 5Dx, 53x, 57x, 23x, 25x, 5Sx, 5Tx, 4Lx, 26x • 1703-CTO, 37x, 3Jx, 3Qx • 1704-CTO, 33x, 43x, 34x, 44x, 3Qx, 5Bx, 3Tx, 4Dx, 63x, 69x, 66x, 4Jx, 3Dx, 4Cx, 56x, 5Lx, 6Ax • 1705-CTO, 33x, 43x, 34x, 44x, 3Qx, 24x, 59x, 48x, 54x, 4Cx, 5Ax, 5Hx, 3Ux, 3Gx, 85x, 3Px, 5Ex, 5Dx, 53x • 2507-CTO, 3Bx • 2508-CTO, 3Bx • 2533-CTO • 1706 全モデル • 1707 全モデル • 1708 全モデル • 1709 全モデル • 2509 全モデル • 2510 全モデル • 1702-CTO, D5x, D6x, 3Wx, D8x, E7x, E8x, F3x, E3x, E4x, F6x, E5x, EEx, 88x, N3x,, L6x, L8x, M7x, ELx, K4x, DCx, K5x, ENx, F9x, K6x, EPx, KBx, R3x, R4x, M3x, MNx, N9x, LCx • 1703 全モデル • 1704-CTO, D3x, EAx, ECx, EFx, EGx, E9x, F4x, F5x, G3x, EKx, F8x, K8x, G5x, KAx, R8x, S5x • 1705-CTO, D3x, DBx, EJx, 89x, 3Xx, D7x, D9x, DAx, 88x, LBx, K7x, EKx, K9x, MKx • 2507 全モデル • 2508 全モデル 	41V9745	R	N
	LCD ちょうつがいブラケット・キット (SPWG) <ul style="list-style-type: none"> • 7666-CTO, 24x, 26x, 34x, 36x, 38x, 39x, 3Ax, 3Cx, 3Dx, 3Ex, 3Fx, 43x, 47x, 53x, 54x, 55x, 59x, B4x, B5x, B6x, E3x, E4x • 7667-CTO, 34x, 36x, 3Ex, 3Fx • 7668-CTO, 24x, 25x, 38x, 44x, 57x, 58x, B3x • 7669-CTO, 35x, 37x, 56x, 45x, 46x, 27x, 49x, 29x, 4Ax, 4Bx, 3Gx, 3Hx • 7673 全モデル • 7674 全モデル • 7675 全モデル • 7676 全モデル 	42X3925	R	N

パーツ・リスト

番号	FRU	FRU 番号	RoHS ID	CRU ID
7b	LCD ちょうつがいブラケット・キット (TMD) <ul style="list-style-type: none"> • 1702-CTO, C3x, 79x, 93x, 74x, 94x, 76x, 95x, 96x, 98x, 99x, C4x, C5x, C6x, C7x, 97x, 75x, 77x, 78x, 73x, 7Ax, 7Bx • 1703-CTO • 1704-CTO • 1705-CTO • 2507-CTO • 2508-CTO • 2533-CTO, A3x, B3x, B4x, B5x, A5x, A4x • 1702-CTO, HFx, HCx, 7Cx, H7x, H4x, H8x, H9x, H5x, H6x, HAx, HDx, HEx, 7Dx, 7Fx, 7Hx, 7Ex, 7Gx, 7Jx, J6x, HGx, HHx, 7Kx, 7Lx, QHx • 1703-CTO • 1704-CTO, 7Mx, J8x • 1705-CTO • 2507-CTO • 2508-CTO • 7666-CTO, 63x, 64x, 73x, 74x, 75x, 76x, 77x, 78x, 7Gx, 7Mx, 7Px, 83x, 84x, 86x, 8Ax, 8Bx, 8Cx, 8Dx, 8Ex, 8Jx, 8Kx, 93x, 94x, A4x, A5x, A6x, A7x, A8x, A9x, AAx • 7667-CTO • 7668-CTO, 65x, 79x, 7Ax, 7Bx, 7Cx, 7Gx, 87x, 8Fx, 8Gx, 8Hx, 93x, 94x, A3x • 7669-CTO, 7Fx, 7Dx, 88x, 85x 	41V9746	R	N

番号	FRU	FRU 番号	RoHS ID	CRU ID
8	<p>Bluetooth 付き LCD ケーブル・アセンブリー (SPWG)</p> <ul style="list-style-type: none"> • 1702-CTO, 44x, 49x, 4Ex, 5Nx, 4Fx, 3Sx, 68x, 6Cx, 5Fx, 55x, 4Gx, 58x, 5Px, 4Kx, 4Ax, 5Ex, 5Cx, 5Kx, 5Jx, 5Mx, 46x, 47x, 4Bx, 5Gx, 63x, 6Bx, 45x, 64x, 65x, 4Hx, 5Qx, 5Rx, 5Dx, 53x, 57x, 5Sx, 5Tx, 4Lx • 1703-CTO • 1704-CTO, 43x, 44x, 5Bx, 4Dx, 63x, 69x, 66x, 4Jx, 4Cx, 56x, 5Lx, 6Ax • 1705-CTO, 43x, 44x, 59x, 48x, 54x, 4Cx, 5Ax, 5Hx, 5Ex, 5Dx • 2507-CTO • 2508-CTO • 2533-CTO • 1706-CTO, 74x, 7Ax, 7Fx, 7Gx, 8Ax, 77x, 85x, 86x, 8Gx, 95x, 6Dx, 7Bx, 89x, 87x, 8Ex, 8Dx, 5Hx, 78x, 7Cx, 8Bx, 7Ex, 75x, 76x, 93x, 94x, 8Fx, 8Hx, 8Jx, 88x, 84x, 8Kx • 1707-CTO • 1708-CTO, 73x, 74x, 86x, 7Dx, 95x, 8Cx • 1709-CTO, 73x, 74x, 96x, 97x, 86x, 7Hx, 79x, 83x, 7Dx, 8Cx, 89x, 84x, 85x • 2509-CTO • 2510-CTO • 1702-CTO, E7x, E8x, F3x, E3x, E4x, F6x, E5x, EEx, N3x, M7x, ELx, ENx, F9x, EPx, R3x, R4x, M3x, MNx, N9x • 1703-CTO, M7x • 1704-CTO, EAx, ECx, EFx, EGx, E9x, F4x, F5x, EKx, F8x, R8x, S5x • 1705-CTO, EJx, EKx, MKx • 2507-CTO • 2508-CTO • 1706-CTO, M8x, M5x, M6x, MDx, M7x, MBx, H7x, H8x, GFx, M9x, GGx, MAx, MFx, MJx, MGx, MKx, MCx, MHx, C9x, GJx, GMx, MNx, CEx, G4x, E3x, GDx, GEx, C5x, CCx, G5x, G6x, GBx, GCx, G7x, GNx, MPx, MQx, H9x, MLx, MMx, GKx, GLx, E5x, HCx, CHx, QFx, QDx, P4x, QAx, PFx, Q5x, P9x, QBx, PDx, Q9x, CJx, QEx, P5x, P6x, P7x, Q6x, Q7x • 1707-CTO, C9x • 1708-CTO, E4x, M7x, H7x, PBx, PCx, Q8x, Q9x, P8x, HBx, QHx, HEx, PHx • 1709-CTO, M4x, G3x, H3x, M5x, M6x, GHx, MEx, CGx, CBx, H6x, C6x, C4x, CAx, G9x, GDx, GEx, C3x, C8x, HDx, P7x, Q6x, Q7x, PEx, QCx, PAx, PGx, QGx • 2509-CTO • 2510-CTO 	91P6971	R	N

パーツ・リスト

番号	FRU	FRU 番号	RoHS ID	CRU ID
8	Bluetooth 付き LCD ケーブル・アセンブリー (TMD) <ul style="list-style-type: none"> • 1702-CTO • 1703-CTO • 1704-CTO • 1705-CTO • 2507-CTO • 2508-CTO • 2533-CTO • 1702-CTO, J6x • 1703-CTO • 1704-CTO, 7Mx, J8x • 1705-CTO • 2507-CTO • 2508-CTO 	91P6972	R	N

番号	FRU	FRU 番号	RoHS ID	CRU ID
8	<p><i>Bluetooth</i> なし LCD ケーブル・アセンブリー (SPWG)</p> <ul style="list-style-type: none"> • 1702-CTO, 34x, 3Jx, 3Lx, 3Qx, 24x, 37x, 3Hx, 3Dx, 3Ex, 3Cx, 3Gx, 3Mx, 3Nx, 3Ax, 83x, 84x, 85x, 36x, 3Fx, 86x, 38x, 35x, 3Rx, 3Kx, 87x, 39x, 23x, 25x, 26x • 1703-CTO, 37x, 3Jx, 3Qx • 1704-CTO, 33x, 34x, 3Qx, 3Tx, 3Dx • 1705-CTO, CTO, 33x, 34x, 3Qx, 24x, 3Ux, 3Gx, 85x, 3Px, 53x • 2507-CTO, 3Bx • 2508-CTO, 3Bx • 2533-CTO • 1706-CTO, 54x, 43x, A3x, 23x, 5Dx, 5Kx, 5Cx, 5Px, 63x, 64x, 59x, 5Ax, 58x, 69x, 6Bx, 5Bx, 5Fx, 5Gx, 56x, 4Bx, 4Cx, 46x, 49x, 4Ax, 26x, 25x, 55x, 5Lx, 48x, 44x, 47x, 33x, 34x, 4Dx, 4Ex, 27x, 28x, AFx, AGx, ABx, ACx, A6x, A9x, AAx, A8x, A4x, APx, A7x, AEx, AHx, AJx, AKx, ALx • 1707-CTO, 5Dx, 5Kx • 1708-CTO, 53x, 54x, 5Kx, 5Mx • 1709-CTO, 53x, 54x, 24x, 47x, 59x, 5Lx, 5Nx, 5Ax, 5Jx, 5Ex, 45x, AMx, ANx, AQx, A7x, APx • 2509-CTO, 57x • 2510-CTO, 57x • 1702-CTO, D5x, D6x, 3Wx, D8x, 88x, L6x, L8x, K4x, DCx, K5x, K6x, KBx, LCx • 1703-CTO, D6x, 3Wx, D8x, L6x, L8x • 1704-CTO, D3x, G3x, K8x, G5x, KAx • 1705-CTO, D3x, DBx, 89x, 3x,x, D7x, D9x, DAx, 88x, LBx, K7x, K9x • 2507-CTO, D4x • 2508-CTO, D4x • 1706-CTO, KEx, K5x, K8x, K9x, KAx, KCx, K7x, AVx, 5Yx, B5x, Ax,x, B8x, AUx, 5Vx, 5Tx, 5Ux, 5Qx, 5Rx, KGx, KKx, KHx, BAx • 1707-CTO, B5x, B8x, 5Vx • 1708-CTO, B7x, AWx, KMx • 1709-CTO, K3x, K4x, K6x, K8x, K9x, KDx, KBx, KFx, ASx, ATx, 5Sx, B6x, B9x, 5Tx, 5Ux, B3x, KJx, BBx, AYx, KLx • 2509-CTO, B4x • 2510-CTO, B4x 	91P6973	R	N

パーツ・リスト

番号	FRU	FRU 番号	RoHS ID	CRU ID
8	<p><i>Bluetooth</i> なし LCD ケーブル・アセンブリー (TMD)</p> <ul style="list-style-type: none"> • 1702-CTO, C3x, 79x, 93x, 74x, 94x, 76x, 95x, 96x, 98x, 99x, C4x, C5x, C6x, C7x, 97x, 75x, 77x, 78x, 73x, 7Ax, 7Bx • 1703-CTO • 1704-CTO • 1705-CTO • 2507-CTO • 2508-CTO • 2533-CTO, A3x, B3x, B4x, B5x, A5x, A4x • 1702-CTO, HFx, HCx, 7Cx, H7x, H4x, H8x, H9x, H5x, H6x, HAx, HDx, HEx, 7Dx, 7Fx, 7Hx, 7Ex, 7Gx, 7Jx, HGx, HHx, 7Kx, 7Lx, QHx • 1703-CTO • 1704-CTO • 1705-CTO B6x, B6x, B7x, HBx, 7Dx, 7Fx, 7Ex, 7Gx, H3x, HHx, 7Kx, 7Lx, 7Nx • 2507-CTO • 2508-CTO 	91P6974	R	N
	<p><i>Bluetooth</i> 付き LCD ケーブル・アセンブリー (SPWG)</p> <ul style="list-style-type: none"> • 7666-CTO, 24x, 26x, 34x, 36x, 38x, 39x, 3Ax, 3Cx, 3Dx, 3Ex, 3Fx, 43x, 47x, 53x, 54x, 55x, 59x, B4x, B5x, B6x, E3x, E4x • 7667-CTO, 34x, 36x, 3Ex, 3Fx • 7668-CTO, 24x, 38x, 44x, 25x, B3x, 57x, 58x • 7669-CTO, 35x, 37x, 56x, 45x, 46x, 27x, 49x, 29x, 4Ax, 4Bx, 3Gx, 3Hx • 7673 全モデル • 7674 全モデル • 7675 全モデル • 7676 全モデル 	93P4535	R	N
	<p><i>Bluetooth</i> 付き LCD ケーブル・アセンブリー (TMD)</p> <ul style="list-style-type: none"> • 7666-CTO, 63x, 64x, 73x, 74x, 75x, 76x, 77x, 78x, 7Gx, 7Mx, 7Px, 83x, 84x, 86x, 8Ax, 8Bx, 8Cx, 8Dx, 8Ex, 8Jx, 8Kx, 93x, 94x, A4x, A5x, A6x, A7x, A8x, A9x, AAx • 7667-CTO • 7668-CTO, 65x, 79x, 7Ax, 7Bx, 7Cx, 7Gx, 87x, 8Fx, 8Gx, 8Hx, 93x, 94x, A3x • 7669-CTO, 7Fx, 7Dx, 88x, 85x 	93P4536	R	N

番号	FRU	FRU 番号	RoHS ID	CRU ID
9	<p><i>Bluetooth</i> ドーター・カード (BDC-2)</p> <ul style="list-style-type: none"> • 7666-CTO, 26x, 34x, 36x, 38x, 39x, 3Ax, 3Cx, 3Dx, 3Ex, 3Fx, 43x, 47x, 53x, 54x, 55x, 59x, 73x, 74x, 75x, 76x, 77x, 78x, 7Gx, 7Mx, 7Px, 83x, 84x, 86x, 8Ax, 8Bx, 8Cx, 8Dx, 8Ex, 8Jx, 8Kx, 93x, 94x, A4x, A5x, A6x, A7x, A8x, A9x, AAX, B4x, B5x, B6x, E3x, E4x • 7667-CTO, 34x, 36x, 3Ex, 3Fx • 7668-CTO, 38x, 44x, 57x, 58x, 79x, 7Ax, 7Bx, 7Cx, 7Gx, 87x, 8Gx, 8Hx, 93x, 94x, A3x, B3x • 7669-CTO, 27x, 29x, 35x, 37x, 45x, 46x, 49x, 4Ax, 4Bx, 56x, 7Dx, 7Fx, 85x, 88x • 7673-CTO, 33x, 34x, 39x, 3Ax, 3Dx, 3Fx, 3Gx, 3Hx, 3Jx, 3Kx, 3Lx, 3Nx, 3Qx, 44x, 45x, 46x, 47x, 4Dx, 4Gx, 4Hx, 4Jx, 4Lx, 4Mx, 4Nx, 53x, 54x, 5Ax, 5Bx, 5Dx, 73x, 74x, 75x, 76x, 78x, 79x, 7Ax, 7Bx, 7Cx, 7Dx, 7Ex, 7Gx, 7Hx, 7Jx, 83x, 84x, 85x, 86x, 87x, 88x, 89x, 8Ax, 8Bx, 8Cx, 8Dx, 8Ex, 8Gx, 8Hx, 8Kx, 97x, 98x, 99x, 9Ax, 9Bx, 9Cx, 9Dx, 9Ex, 9Fx, 9Gx, A3x, A4x • 7674-CTO, 74x, 4Nx • 7675-CTO, 33x, 34x, 35x, 38x, 39x, 3Ax, 3Bx, 3Ex, 3Jx, 3Mx, 48x, 49x, 4Ax, 4Bx, 4Cx, 4Kx, 55x, 59x, 5Ax, 5Bx, 75x, 7Fx, 7Kx, 8Lx, 8Mx, 8Nx, 8Px, 8Rx, 8Sx, 92x, 93x, 94x, 95x, 96x • 7676-CTO, 35x, 3HX, 3Lx, 3Px, 4Fx, 4Px, 56x, 57x, 58x, 5Cx, 5Ex, 88x, 89x • 7673-CTO, H3x, H4x, H5x, H6x, H7x, H9x, HAX, HBx, HFx, HGx, HJx, HHx, J2x, J3x, J5x, J6x, J7x, J8x, J9x, JAx, JBx, JDx, JEx, JFx, JGx, K1x, K2x, K3x, K4x • 7674-CTO, J2x • 7675-CTO, H6x, H7x, H8x, H9x, HBx, HCx, J2x, J3x, J4x, J5x, J6x, J7x, J8x, J9x, K2x • 7676-CTO, H5x, H6x, J3x, J4x, K1x, K2x, K3x 	39T0497	R	N
10	LCD アイコン・プレート、X60	42W2062	R	N
	LCD アイコン・プレート、X60s	42W2061	R	N
	LCD アイコン・プレート、X61	42X3823	R	N
	LCD アイコン・プレート、X61s	42X3822	R	N
11	LCD インバーター・カード (Foxconn)	39T5699	R	N
	LCD インバーター・カード (YEC)	42T0152	R	N

キーボード

ThinkPad X60 および X60s コンピューターでは以下のキーボードが使用されています。

言語	P/N (NMB)	P/N (Chicony)	RoHS ID	CRU ID
アラビア語	39T7280	42T3085	R	**
ベルギー語	39T7277	42T3082		
カナダ語、複数言語 (445)	39T7266	42T3071		
中国語、繁体字	39T7291	42T3096		
チェコ語	39T7285	42T3090		
デンマーク語	39T7274	42T3079		
オランダ語	39T7271	42T3076		
英語、英国	39T7269	42T3074		
英語、アメリカ合衆国	39T7265	42T3070		
英語、アメリカ合衆国 (インターナショナル、ユーロ記号付き)	39T7295	42T3100		
フィンランド語、スウェーデン語	39T7272	42T3077		
フランス語、カナダ (058)	39T7267	42T3072		
フランス語、欧州	39T7270	42T3075		
ドイツ語	39T7268	42T3073		
ギリシャ語	39T7287	42T3092		
ヘブライ語	39T7282	42T3087		
ハンガリー語	39T7286	42T3091		
イタリア語	39T7275	42T3080		
日本語	39T7290	42T3095		
韓国語	39T7292	42T3097		
ノルウェー語	39T7273	42T3078		
ポーランド語	39T7283	42T3088		
ポルトガル語、ブラジル	39T7320	42T3101		
ポルトガル語、欧州	39T7279	42T3084		
ロシア語	39T7281	42T3086		
スロバキア語	39T7289	42T3094		
スロベニア語	39T7288	42T3093		
スペイン語、欧州	39T7276	42T3081		
スペイン語、ラテンアメリカ	39T7293	42T3098		
スイス語	39T7278	42T3083		
タイ語	39T7294	42T3099		
トルコ語	39T7284	42T3089		

ThinkPad X61 および X61s コンピューターでは以下のキーボードが使用されています。

言語	P/N (NMB)	P/N (Chicony)	RoHS ID	CRU ID
アラビア語	42T3482	42T3546	R	**
ベルギー語	42T3479	42T3543		
カナダ語、複数言語 (445)	42T3468	42T3532		
中国語、繁体字	42T3493	42T3557		
チェコ語	42T3487	42T3551		
デンマーク語	42T3476	42T3540		
オランダ語	42T3473	42T3537		
英語、英国	42T3471	42T3535		
英語、アメリカ合衆国	42T3467	42T3531		
英語、アメリカ合衆国 (インターナショナル、ユーロ記号付き)	42T3497	42T3561		
フィンランド語、スウェーデン語	42T3474	42T3538		
フランス語、カナダ (058)	42T3469	42T3533		
フランス語、欧州	42T3472	42T3536		
ドイツ語	42T3470	42T3534		
ギリシャ語	42T3489	42T3553		
ヘブライ語	42T3484	42T3548		
ハンガリー語	42T3488	42T3552		
イタリア語	42T3477	42T3541		
日本語	42T3492	42T3556		
韓国語	42T3494	42T3558		
ノルウェー語	42T3475	42T3539		
ポーランド語	42T3485	42T3549		
ポルトガル語、ブラジル	42T3498	42T3562		
ポルトガル語、欧州	42T3481	42T3545		
ロシア語	42T3483	42T3547		
スロバキア語	42T3491	42T3555		
スロベニア語	42T3490	42T3554		
スペイン語、欧州	42T3478	42T3542		
スペイン語、ラテンアメリカ	42T3495	42T3559		
スイス語	42T3480	42T3544		
タイ語	42T3496	42T3560		
トルコ語	42T3486	42T3550		

リカバリー・ディスク

Windows XP Professional SP2 CD の場合

Windows XP Professional SP2 は、次のモデルにオペレーティング・システムとして初期インストールされています。

- 1702-23x, 24x, 25x, 26x, 35x, 37x, 38x, 3Ax, 3Cx, 3Dx, 3Hx, 3Jx, 3Lx, 3Mx, 3Qx, 3Sx, 45x, 46x, 49x, 4Ex, 4Gx, 4Hx, 4Kx, 55x, 57x, 58x, 5Cx, 5Fx, 5Gx, 5Jx, 5Mx, 5Nx, 5Px, 5Qx, 5Rx, 5Sx, 63x, 64x, 65x, 68x, 6Bx, 6Cx, 73x, 74x, 75x, 76x, 77x, 78x, 7Bx, 83x, 84x, 86x, 87x, 94x, 95x, 96x, 97x, 98x, 99x, C4x, C5x, C6x, C7x
- 1703-37x, 3Jx, 3Qx
- 1704-3Dx, 3Qx, 3Tx, 4Cx, 4Dx, 4Jx, 56x, 5Bx, 5Lx, 63x, 66x, 69x, 6Ax
- 1705-24x, 3Px, 3Qx, 48x, 4Cx, 54x, 59x, 5Ax, 5Hx
- 2507-3Bx
- 2508-3Bx
- 2533-A4x, A5x, B4x, B5x
- 1706-25x, 26x, 28x, 33x, 34x, 44x, 46x, 47x, 49x, 4Ax, 4Bx, 4Cx, 4Dx, 55x, 56x, 58x, 59x, 5Cx, 5Dx, 5Fx, 5Hx, 5Kx, 5Px, 63x, 64x, 69x, 6Bx, 6Dx, 75x, 76x, 77x, 7Ax, 7Ex, 7Fx, 85x, 86x, 87x, 8Ax, 8Bx, 8Dx, 8Fx, 8Gx, 8Hx, 8Jx, 93x, 94x, 95x,
- 1707-5Dx, 5Kx,
- 1708-5Kx, 5Mx, 7Dx, 86x, 8Cx, 95x,
- 1709-24x, 47x, 59x, 5Jx, 79x, 7Dx, 7Hx, 83x, 85x, 86x, 8Cx, 96x, 97x
- 2509-57x
- 2510-57x

言語	部品番号	RoHS ID	CRU ID
中国語、簡体字	42J7138	R	
中国語、繁体字 (台湾)	42J7139	R	
中国語、繁体字 (香港特別行政区)	42J7140	R	
チェコ語	42J7129	R	
デンマーク語	42J7127	R	
オランダ語	42J7128	R	
英語、アラビア語	42J7133	R	
英語、ロシア語	42J7323	R	
英語、世界共通、使用不可	42J7121	R	
英語、アメリカ合衆国	42J7117	R	
フィンランド語	42J7130	R	
フランス語	42J7118	R	
ドイツ語	42J7119	R	
ギリシャ語	42J7137	R	
ヘブライ語	42J7131	R	
ハンガリー語	42J7136	R	
イタリア語	42J7123	R	
日本語	42J7124	R	
韓国語	42J7141	R	
ノルウェー語	42J7125	R	
ポーランド語	42J7132	R	
ポルトガル語、ブラジル	42J7122	R	
ロシア語	42J7134	R	
スロベニア語	42J7324	R	
スペイン語	42J7120	R	
スウェーデン語	42J7126	R	
トルコ語	42J7135	R	

Windows XP Professional SP2 は、次のモデルにオペレーティング・システムとして初期インストールされています。

- 1702-3Wx, 7Cx, 7Dx, 7Ex, 7Fx, 7Gx, 88x, D5x, D6x, D8x, E4x, E5x, E7x, E8x, EEx, EHx, F3x, F6x, F7x, H5x, H7x, H8x, HAx, HCx, HDx, HEx, HFx, J6x
- 1703-3Wx, D6x, D8x, E7x
- 1704-E9x, EAx, ECx, EFx, EGx, F4x, F5x, G3x, G4x
- 1705-3Xx, 7Dx, 7Ex, 7Fx, 7Gx, 88x, B6x, B6x, B7x, DBx, EJx
- 2507-D4x
- 2508-D4x
- 1706-5Qx, 5Tx, 5Ux, 5Vx, 5Yx, AUx, AVx, AXx, B5x, B8x, C5x, C9x, CCx, CEx, E3x, G4x, G5x, G7x, GBx, GCx, GDx, GEx, GFx, GGx, GJx, H7x, H8x, K5x, K7x, K8x, K9x, KAx, KCx, KEx, M5x, M6x, M7x, M8x, M9x, MAx, MBx, MCx, MDx, MGx, MHx, MJx, MKx
- 1707-5Vx, B5x, B8x, C9x
- 1708-B7x, E4x
- 1709-5Tx, 5Ux, ASx, C6x, C8x, CBx, CGx, GDx, GEx, H6x, K6x, K8x, K9x, M5x, M6x
- 2509-B4x
- 2510-B4x

言語	部品番号	RoHS ID	CRU ID
中国語、簡体字	43T5150	R	*
中国語、繁体字 (台湾)	43T5151	R	
中国語、繁体字 (香港特別行政区)	43T5152	R	
チェコ語	43T5141	R	
デンマーク語	43T5139	R	
オランダ語	43T5140	R	
英語、アラビア語	43T5145	R	
英語、ロシア語	43T5331	R	
英語、世界共通、使用不可	43T5133	R	
英語、アメリカ合衆国	43T7044	R	
フィンランド語	43T5142	R	
フランス語	43T7050	R	
ドイツ語	43T5131	R	
ギリシャ語	43T5149	R	
ヘブライ語	43T5143	R	
ハンガリー語	43T5148	R	
イタリア語	43T5135	R	
日本語	43T5136	R	
韓国語	43T5153	R	
ノルウェー語	43T5137	R	
ポーランド語	43T5144	R	
ポルトガル語、ブラジル	43T5134	R	
ロシア語	43T5146	R	
スロベニア語	43T5330	R	
スペイン語	43T5132	R	
スウェーデン語	43T5138	R	
トルコ語	43T5147	R	

Windows XP Professional SP2 は、次のモデルにオペレーティング・システムとして初期インストールされています。

- 7666-7Px, 77x, 78x, 3Fx, 3Ex, 94x
- 7667-3Fx, 3Ex
- 7668-7Bx, 7Cx, 94x
- 7669-7Fx, 29x, 4Ax
- 7670-23x
- 7671-33x
- 7673-74x, 53x, 39x, 3Ax, 3Nx, 7Ax, 7Gx, 3Dx, 3Lx, 7Bx, 66x, 5Bx
- 7674-74x, 66x
- 7675-39x, 3Ax, 3Bx, 4Bx, 3Ex, 4Cx, 5Bx
- 7678-63x
- 7679-43x

言語	部品番号	RoHS ID	CRU ID
中国語、簡体字	44Y0292	R	*
中国語、繁体字 (台湾)	44Y0293	R	
中国語、繁体字 (香港特別行政区)	44Y0294	R	
チェコ語	44Y0301	R	
デンマーク語	44Y0299	R	
オランダ語	44Y0300	R	
英語、アラビア語	44Y0304	R	
英語、ロシア語	44Y0285	R	
英語、世界共通、使用不可	44Y0284	R	
英語、アメリカ合衆国	44Y0283	R	
フィンランド語	44Y0298	R	
フランス語	44Y0286	R	
ドイツ語	44Y0287	R	
ギリシャ語	44Y0308	R	
ヘブライ語	44Y0302	R	
ハンガリー語	44Y0307	R	
イタリア語	44Y0290	R	
日本語	44Y2003	R	
韓国語	44Y0295	R	
ノルウェー語	44Y0296	R	
ポーランド語	44Y0303	R	
ポルトガル語、ブラジル	44Y0289	R	
ロシア語	44Y0305	R	
スロベニア語	44Y0309	R	
スペイン語	44Y0288	R	
スウェーデン語	44Y0297	R	
トルコ語	44Y0306	R	

Windows XP Home Edition CD の場合

Windows XP Home Edition は、次のモデルにオペレーティング・システムとして初期インストールされています。

- 1702-36x, 39x, 3Ex, 3Fx, 3Gx, 3Kx, 3Nx, 3Rx, 47x, 4Ax, 4Bx, 4Fx, 4Lx, 53x, 5Dx, 5Ex, 5Kx, 5Tx, 7Ax, 85x
- 1705-3Gx, 3Ux, 53x, 5Dx, 5Ex, 85x
- 1706-27x, 48x, 4Ex, 5Ax, 5Bx, 5Gx, 5Lx, 78x, 7Bx, 7Cx, 7Gx, 84x, 88x, 89x, 8Ex, 8Kx
- 1709-45x, 5Ax, 5Ex, 5Lx, 5Nx, 84x, 89x

言語	部品番号	RoHS ID	CRU ID
中国語、簡体字	42J7319	R	*
中国語、繁体字	42J7320	R	
中国語、繁体字 (香港特別行政区)	42J7321	R	
英語、アメリカ合衆国	42J7317	R	
日本語	42J7318	R	
韓国語	42J7322	R	

Windows XP Home Edition は、次のモデルにオペレーティング・システムとして初期インストールされています。

- 1702-E3x, H4x, H6x, H9x
- 1705-89x, D7x, D9x, DAx, HBx
- 1706-5Rx, G6x, MFx
- 1709-5Sx, ATx, B6x, B9x, C4x, CAx, G9x

言語	部品番号	RoHS ID	CRU ID
中国語、簡体字	43T5350	R	*
中国語、繁体字	43T5351	R	
中国語、繁体字 (香港特別行政区)	43T5352	R	
英語、アメリカ合衆国	43T7056	R	
日本語	43T5336	R	
韓国語	43T5353	R	

Windows Vista Business (32 ビット) DVD の場合

Windows Vista Business (32 ビット) は、次のモデルにオペレーティング・システムとして初期インストールされています。

- 1702-ELx, HGx, K4x, DCx, K5x, ENx, F9x, K6x, EPx
- 1704-7Mx, J8x, EKx, F8x, EMx, FAx
- 1705-HHx, 7Kx, 7Lx, K7x, EKx
- 1706-CHx, QFx, QDx, P4x, QAx, KKx, PFx, Q5x, KHx, P9x, QBx, PDx, BAx, Q9x, CJx, QEx, P5x, P6x
- 1708-PBx, PCx, Q8x, Q9x, P8x, HBx
- 1709-KHx, Q4x, HAx, P7x, Q6x, Q7x, KJx, PEx, QCx, BBx, PAx

言語	部品番号	RoHS ID	CRU ID
中国語、簡体字	43T7789	R	*
中国語、繁体字 (台湾)	43T7790	R	
中国語、繁体字 (香港特別行政区)	43T7791	R	
チェコ語	43T7781	R	
デンマーク語	43T7778	R	
オランダ語	43T7779	R	
英語、ロシア語	43T7770	R	
英語、世界共通、使用不可	43T7769	R	
英語、アメリカ合衆国	43T7768	R	
フィンランド語	43T7780	R	
フランス語	43T7771	R	
ドイツ語	43T7772	R	
ギリシャ語	43T7786	R	
ハンガリー語	43T7785	R	
イタリア語	43T7775	R	
日本語	43T7788	R	
韓国語	43T7792	R	
ノルウェー語	43T7776	R	
ポーランド語	43T7782	R	
ポルトガル語、ブラジル	43T7774	R	
ロシア語	43T7783	R	
スロベニア語	43T7787	R	
スペイン語	43T7773	R	
スウェーデン語	43T7777	R	
トルコ語	43T7784	R	

Windows Vista Business (32 ビット) は、次のモデルにオペレーティング・システムとして初期インストールされています。

- 7666-34x, 39x, 63x, 26x, 3Ax, 36x, 86x, 47x, 7Mx, 74x, 75x, 76x, 64x, 83x, 53x, 8Bx, 8Cx, 3Cx, 93x
- 7667-34x, 36x
- 7668-79x, 7Ax, 44x, 93x
- 7669-7Dx, 27x, 49x
- 7673-65x, 4Jx, 4Hx, 33x, 34x, 3Hx, 78x, 3Jx, 79x, 4Gx, 25x, 44x, 3Kx, 4Nx, 5Ax
- 7674-65x, 4Nx
- 7675-26x, 33x, 34x, 35x, 49x, 38x, 4Ax, 55x, 3Mx, 4Kx, 7Kx, 59x, 5Ax
- 7676-35x, 58x, 5Ex, 3Lx, 4Px, 3Px, 5Cx

パーツ・リスト

言語	部品番号	RoHS ID	CRU ID
ブルガリア語	44Y0194	R	*
中国語、簡体字	44Y0176	R	
中国語、繁体字 (台湾)	44Y0177	R	
中国語、繁体字 (香港特別行政区)	44Y0178	R	
クロアチア語	44Y0195	R	
チェコ語	44Y0186	R	
デンマーク語	44Y0182	R	
オランダ語	44Y0185	R	
英語、ロシア語	44Y0169	R	
英語、世界共通、使用不可	44Y0168	R	
英語、アメリカ合衆国	44Y0167	R	
フィンランド語	44Y0181	R	
フランス語	44Y0170	R	
ドイツ語	44Y0171	R	
ギリシャ語	44Y0189	R	
ハンガリー語	44Y0190	R	
イタリア語	44Y0174	R	
日本語	44Y1998	R	
韓国語	44Y0179	R	
ノルウェー語	44Y0183	R	
ポーランド語	44Y0187	R	
ポルトガル語	44Y0191	R	
ポルトガル語、ブラジル	44Y0173	R	
ルーマニア語	44Y0193	R	
ロシア語	44Y0184	R	
セルビア語ローマ字	44Y0196	R	
スロベニア語	44Y0192	R	
スロバキア語	44Y0198	R	
スペイン語	44Y0172	R	
スウェーデン語	44Y0180	R	
トルコ語	44Y0188	R	
ウクライナ語	44Y0197	R	

Windows Vista Business (64 ビット) DVD の場合

Windows Vista Business (64 ビット) は、次のモデルにオペレーティング・システムとして初期インストールされています。

- 7666-84x, 54x, 55x
- 7669-35x, 56x, 88x
- 7673-3Fx, 3Gx, 46x, 7Dx, 76x, 3Hx, 7Ex, 73x, 7Hx
- 7676-3Hx

言語	部品番号	RoHS ID	CRU ID
中国語、簡体字	44Y0266	R	*
中国語、繁体字 (台湾)	44Y0267	R	
中国語、繁体字 (香港特別行政区)	44Y0268	R	
チェコ語	44Y0276	R	
デンマーク語	44Y0272	R	
オランダ語	44Y0275	R	
英語、ロシア語	44Y0259	R	
英語、世界共通、使用不可	44Y0258	R	
英語、アメリカ合衆国	44Y0257	R	
フィンランド語	44Y0271	R	
フランス語	44Y0260	R	
ドイツ語	44Y0261	R	
ギリシャ語	44Y0279	R	
ハンガリー語	44Y0280	R	
イタリア語	44Y0264	R	
日本語	44Y2001	R	
韓国語	44Y0269	R	
ノルウェー語	44Y0273	R	
ポーランド語	44Y0277	R	
ポルトガル語	44Y0281	R	
ポルトガル語、ブラジル	44Y0263	R	
ロシア語	44Y0274	R	
スロベニア語	44Y0282	R	
スペイン語	44Y0262	R	
スウェーデン語	44Y0270	R	
トルコ語	44Y0278	R	

Windows Vista Home Basic (32 ビット) DVD の場合

Windows Vista Home Basic (32 ビット) は、次のモデルにオペレーティング・システムとして初期インストールされています。

- 7666-24x, 7Gx, 38x, 8Ex
- 7668-24x, 7Gx, 38x, 87x, 65x, 25x, 28x
- 7669-85x
- 7673-23x, 24x, 4Dx, 47x, 4Lx, 75x, 45x, 7Cx
- 7675-27x, 28x, 3Jx, 48x, 4Ex, 75x, 29x, 7Fx

言語	部品番号	RoHS ID	CRU ID
ブルガリア語	44Y0226	R	*
中国語、簡体字	44Y0208	R	
中国語、繁体字 (台湾)	44Y0209	R	
中国語、繁体字 (香港特別行政区)	44Y0210	R	
クロアチア語	44Y0227	R	
チェコ語	44Y0218	R	
デンマーク語	44Y0214	R	
オランダ語	44Y0217	R	
英語、ロシア語	44Y0201	R	
英語、世界共通、使用不可	44Y0200	R	
英語、アメリカ合衆国	44Y0199	R	
フィンランド語	44Y0213	R	
フランス語	44Y0202	R	
ドイツ語	44Y0203	R	
ギリシャ語	44Y0221	R	
ハンガリー語	44Y0222	R	
イタリア語	44Y0206	R	
日本語	44Y1999	R	
韓国語	44Y0211	R	
ノルウェー語	44Y0215	R	
ポーランド語	44Y0219	R	
ポルトガル語	44Y0223	R	
ポルトガル語、ブラジル	44Y0205	R	
ルーマニア語	44Y0225	R	
ロシア語	44Y0216	R	
セルビア語ローマ字	44Y0228	R	
スロベニア語	44Y0224	R	
スロバキア語	44Y0230	R	
スペイン語	44Y0204	R	
スウェーデン語	44Y0212	R	
トルコ語	44Y0220	R	
ウクライナ語	44Y0229	R	

Windows Vista Ultimate (32 ビット) DVD の場合

Windows Vista Ultimate (32 ビット) は、次のモデルにオペレーティング・システムとして初期インストールされています。

- 7666-73x, 43x, 8Ax, 8Dx, 3Dx
- 7669-37x, 45x, 46x, 4Bx
- 7673-54x, 5Dx, 7Jx, 4Mx
- 7676-56x, 4Fx, 57x

言語	部品番号	RoHS ID	CRU ID
中国語、簡体字	44Y0240	R	*
中国語、繁体字 (台湾)	44Y0241	R	
中国語、繁体字 (香港特別行政区)	44Y0242	R	
チェコ語	44Y0250	R	
デンマーク語	44Y0246	R	
オランダ語	44Y0249	R	
英語、ロシア語	44Y0233	R	
英語、世界共通、使用不可	44Y0232	R	
英語、アメリカ合衆国	44Y0231	R	
フィンランド語	44Y0245	R	
フランス語	44Y0234	R	
ドイツ語	44Y0235	R	
ギリシャ語	44Y0253	R	
ハンガリー語	44Y0254	R	
イタリア語	44Y0238	R	
日本語	44Y2000	R	
韓国語	44Y0243	R	
ノルウェー語	44Y0247	R	
ポーランド語	44Y0251	R	
ポルトガル語	44Y0255	R	
ポルトガル語、ブラジル	44Y0237	R	
ロシア語	44Y0248	R	
スロベニア語	44Y0256	R	
スペイン語	44Y0236	R	
スウェーデン語	44Y0244	R	
トルコ語	44Y0252	R	

その他のパーツ

FRU	部品番号	RoHS ID	CRU ID
ベース・カバーその他パーツ・キット	41V9741	R	N
システムその他のパーツ・キット	42W2636	R	N
システムその他のパーツ・キット <ul style="list-style-type: none"> • 7666-CTO, 24x, 26x, 34x, 36x, 38x, 39x, 3Ax, 3Cx, 3Dx, 3Ex, 3Fx, 53x, 54x, 55x, 59x, 63x, 64x, 73x, 74x, 75x, 76x, 77x, 78x, 7Gx, 7Mx, 7Px, 83x, 84x, 86x, 8Ax, 8Bx, 8Cx, 8Dx, 8Ex, 8Jx, 8Kx, A4x, A5x, A6x, A7x, A8x, A9x, AAX, B4x, B5x, B6x • 7667-34x, 36x, 3Fx, 3Ex • 7668-CTO, 24x, 25x, 38x, 57x, 65x, 79x, 7Ax, 7Bx, 7Cx, 7Gx, 87x, 8Fx, 8Gx, 8Hx, A3x, B3x • 7669-CTO, 27x, 29x, 35x, 37x, 46x, 56x, 7Dx, 7Fx, 85x, 88x, 3Gx, 3Hx • 7670-CTO, 23x • 7671-CTO • 7673-CTO, 23x, 24x, 25x, 33x, 34x, 39x, 3Ax, 3Dx, 3Fx, 3Gx, 3Hx, 3Jx, 3Kx, 3Lx, 3Nx, 3Qx, 44x, 45x, 46x, 47x, 4Dx, 4Gx, 4Hx, 4Jx, 4Lx, 4Mx, 4Nx, 4TU, 54x, 65x, 66x, 73x, 74x, 75x, 76x, 78x, 79x, 7Ax, 7Bx, 7Cx, 7Dx, 7Ex, 7Gx, 7Hx, 7Jx, 82x, 83x, 84x, 85x, 86x, 87x, 88x, 89x, 8Ax, 8Bx, 8Cx, 8Dx, 8Ex, 8Gx, 8Hx, 8Kx, 97x, 98x, 99x, 9Ax, 9Bx, 9Cx, 9Dx, 9Ex, 9Fx, 9Gx • 7674-CTO, 65x, 74x, 66x, 4Nx • 7675-CTO, 26x, 27x, 28x, 29x, 33x, 34x, 35x, 38x, 39x, 3Ax, 3Bx, 3Ex, 3Jx, 3Mx, 48x, 49x, 4Ax, 4Bx, 4Cx, 4Kx, 75x, 7Fx, 7Kx, 8Lx, 8Mx, 8Nx, 8Px, 8Rx, 8Sx, 92x, 93x, 94x, 95x, 96x • 7676-CTO, 35x, 3HX, 3Lx, 3Px, 4Fx, 4Px, 58x, 88x, 89x • 7678-CTO, 63x • 7679-CTO, 43x • 7673-CTO, H3x, H4x, H5x, H6x, H7x, H8x, H9x, HAx, HBx, HCx, HFx, HGx, HJx, HHx, J2x, J3x, J5x, J6x, J7x, J8x, J9x, JAx, JBx, JDx, JEx, JFx, JGx • 7674-CTO, J2x • 7675-CTO, H4x, H6x, H7x, H8x, H9x, HAx, HBx, HCx, J2x, J3x, J4x, J5x, J6x, J7x, J8x, J9x • 7676-CTO, H5x, H6x, J3x, J4x 	42X3927	R	N

FRU	部品番号	RoHS ID	CRU ID
システムその他のパーツ・キット (WWAN 用) <ul style="list-style-type: none"> • 7666-CTO, 47x, 43x, 93x, 94x, E3x, E4x • 7667-CTO • 7668-CTO, 44x, 93x, 94x • 7669-CTO, 45x, 49x, 4Ax, 4Bx • 7670-CTO, 33x • 7671-CTO • 7673-CTO, 53x, 5Ax, 5Bx, 5Dx, A3x, A4x • 7674-CTO • 7675-CTO, 55x, 59x, 5Ax, 5Bx • 7676-CTO, 56x, 57x, 5Cx, 5Ex • 7678-CTO • 7679-CTO • 7673-CTO, K1x, K2x, K3x, K4x • 7674-CTO • 7675-CTO, K2x • 7676-CTO, K1x, K2x, K3x 	42X3928	R	N
ねじキット	41V9754	R	N
ゴム・キット (X60s)	41V9750	R	*
ゴム・キット (X60s)	42W3064	R	*
ゴム・キット (X61s)	42X3808	R	*
ゴム・キット (X60)	41V9772	R	*
ゴム・キット (X60)	42W3065	R	*
ゴム・キット (X61)	42X3809	R	*

AC アダプター

FRU	部品番号	RoHS ID	CRU ID
2 ピン (65 W、20 V) AC アダプター (Delta) • モデル-CTO, xxE, xxF, xxJ, xxP, xxS, xxU, xxY	92P1155	R	*
2 ピン (65 W、20 V) AC アダプター (Liteon) • モデル-CTO, xxE, xxF, xxJ, xxP, xxS, xxU, xxY, xxL	92P1159	R	*
2 ピン (65 W、20 V) AC アダプター (Astec) • モデル-CTO, xxE, xxF, xxJ, xxP, xxS, xxU, xxY, xxL	92P1214	R	*
3 ピン (65 W、20 V) AC アダプター (Delta) • モデル-CTO, xxA, xxB, xxC, xxG, xxH, xxK, xxM, xxQ, xxV	92P1153	R	*
3 ピン (65 W、20 V) AC アダプター (Liteon) • モデル-CTO, xxA, xxB, xxC, xxG, xxH, xxK, xxM, xxQ, xxV, xxT	92P1157	R	*
3 ピン (65 W、20 V) AC アダプター (Astec) • モデル-CTO, xxA, xxB, xxC, xxG, xxH, xxK, xxM, xxQ, xxV, xxT	92P1212	R	*
2 ピン (65 W、20 V) AC アダプター (Delta) • モデル-CTO, xxE, xxF, xxJ, xxP, xxS, xxU, xxY, xxL	42T5282	R	*
3 ピン (65 W、20 V) AC アダプター (Delta) • モデル-CTO, xxG, xxM, xxQ, xxA, xxT, xxB, xxH, xxC, xxK, xxV	42T5283	R	*

共通パーツ・リスト

ツール

ツール	部品番号
ドライバー・キット	95F3598
1/4" ドライブ・スピン・ハンドル	1650840
1/4" 平方トルク・アダプター	93F2838
TR7-TR-10 不正開封防止トルク・セット	00P6967
取り外しツール・アンテナ RF コネクター	08K7159
USB 2.0 CD-RW/DVD-ROM コンボ・ドライブ II	40Y8687
USB ケーブル	40Y8704
USB フロッピー・ディスク・ドライブ、保守ディスク用	05K9283
USB フロッピー・ディスク・ドライブ・ツールキット	27L3452
内蔵 Smart Card 用のテスト・カード	42W7820
ThinkPad 保守用ディスク・バージョン 1.73 以降 注: ファイルは、次の Web サイトからダウンロードできます: http://www.lenovo.com/spm	—

電源コード

下記の ThinkPad 用電源コードは、通常、そこに記載されている国または地域でしか使用できません。

2 ピンの電源コード:

地域	P/N (Longwell)	P/N (Volex)	RoHS ID	CRU ID
アルゼンチン、ウルグアイ、パラグアイ	42T5020	42T5105	R	*
ブラジル	42T5180	42T5183		
カナダ、アメリカ合衆国	42T5008	42T5093		
日本	42T5014	42T5099		

3 ピンの電源コード:

地域	P/N (Longwell)	P/N (Volex)	RoHS ID	CRU ID
オーストラリア、ニュージーランド	42T5050	42T5135	R	*
バングラデシュ、南アフリカ、スリランカ	42T5056	42T5141		
中華人民共和国	42T5065	42T5150		
デンマーク	42T5041	42T5126		
ヨーロッパ	42T5029	42T5114		
香港特別行政区、英国	42T5035	42T5120		
インド	42T5083	42T5168		
イスラエル	42T5062	42T5147		
イタリア	42T5047	42T5132		
韓国	42T5077	42T5162		
フィリピン、サウジアラビア、タイ	42T5004	42T5089		
スイス	42T5044	42T5129		
台湾	42T5071	42T5156		

特記事項

本書に記載の製品、サービス、または機能が日本においては提供されていない場合があります。日本で利用可能な製品、サービス、および機能については、レノボ・ジャパンの営業担当員にお尋ねください。本書で Lenovo 製品、プログラム、またはサービスに言及していても、その Lenovo 製品、プログラム、またはサービスのみが使用可能であることを意味するものではありません。これらに代えて、Lenovo の知的所有権を侵害することのない、機能的に同等の製品、プログラム、またはサービスを使用することができます。ただし、Lenovo 以外の製品とプログラムの操作またはサービスの評価および検証は、お客様の責任で行っていただきます。

Lenovo は、本書に記載されている内容に関して特許権 (特許出願中のものを含む) を保有している場合があります。本書の提供は、お客様にこれらの特許権について実施権を許諾することを意味するものではありません。実施権についてのお問い合わせは、書面にて下記宛先にお送りください。

Lenovo (United States), Inc.
1009 Think Place - Building One
Morrisville, NC 27560
U.S.A.
Attention: Lenovo Director of Licensing

Lenovo およびその直接または間接の子会社は、本書を特定物として現存するままの状態を提供し、商品性の保証、特定目的適合性の保証および法律上の瑕疵担保責任を含むすべての明示もしくは黙示の保証責任を負わないものとします。国または地域によっては、法律の強行規定により、保証責任の制限が禁じられる場合、強行規定の制限を受けるものとします。

この情報には、技術的に不適切な記述や誤植を含む場合があります。本書は定期的に見直され、必要な変更は本書の次版に組み込まれます。Lenovo は予告なしに、随時、この文書に記載されている製品またはプログラムに対して、改良または変更を行うことがあります。

本書で説明される製品は、誤動作により人的な傷害または死亡を招く可能性のある移植またはその他の生命維持アプリケーションで使用されることを意図していません。本書に記載される情報が、Lenovo 製品仕様または保証に影響を与える、またはこれらを変更することはありません。本書におけるいかなる記述も、Lenovo あるいは第三者の知的所有権に基づく明示または黙示の使用許諾と補償を意味するものではありません。本書に記載されている情報はすべて特定の環境で得られたものであり、例として提示されるものです。他の操作環境で得られた結果は、異なる可能性があります。

Lenovo は、お客様が提供するいかなる情報も、お客様に対してなんら義務も負うことのない、自ら適切と信ずる方法で、使用もしくは配布することができるものとします。

本書において Lenovo 以外の Web サイトに言及している場合がありますが、便宜のため記載しただけであり、決してそれらの Web サイトを推奨するものではありません。それらの Web サイトにある資料は、この Lenovo 製品の資料の一部ではありません。それらの Web サイトは、お客様の責任でご使用ください。

この文書に含まれるいかなるパフォーマンス・データも、管理環境下で決定されたものです。そのため、他の操作環境で得られた結果は、異なる可能性があります。一部の測定が、開発レベルのシステムで行われた可能性があります。その測定値が、一般に利用可能なシステムのもと同じである保証はありません。さらに、一部の測定値が、推定値である可能性があります。実際の結果は、異なる可能性があります。お客様は、お客様の特定の環境に適したデータを確かめる必要があります。

商標

以下は、Lenovo の米国およびその他の国における商標です。

Rescue and Recovery
ThinkLight®
ThinkPad®
ThinkVantage®
TrackPoint®
UltraBase
Ultrabay

以下は、International Business Machines Corporation の米国およびその他の国における商標です。

IBM (ライセンスに基づき使用しています。)

以下は、米国およびその他の国における Microsoft Corporation の商標です。

Windows®
Windows Vista

以下は、米国およびその他の国における Intel Corporation およびその子会社の商標です。

Intel®
Intel® Core™
Intel® Core™ 2 Duo

他の会社名、製品名およびサービス名等はそれぞれ各社の商標です。

ThinkPad

部品番号: 42X3550_04J

(1P) P/N: 42X3550_04J

