


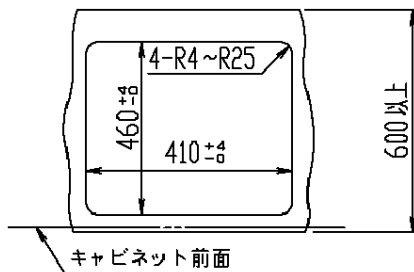
定格・仕様

定 格 電 圧		単相200V(50/60Hz)	
定 格 消 費 電 力		4000W	
大きさ(約)	外 形 寸 法	幅446×奥行523×高さ87.5mm (ワークトップの上高さ14mm)	
質 量 (重 量)		約8.0kg	
発熱体	右 ヒ ー タ ー	誘導加熱式コイル(IH)	2000W 直径180mm
	左 ヒ ー タ ー		2000W 直径180mm
電 力 調 節 範 囲 (約)	右 ヒ ー タ ー	タ ッ チ キ ー	120W相当~2000W 8段階調節
	左 ヒ ー タ ー		120W相当~2000W 8段階調節
コ ー ド		3心EPゴムキャブタイヤケーブル 長さ0.7m	
プ ラ グ		2極・接地極付 20A・250V 	
材 質 ・ 加 工 ・ 色	1	ト ッ プ プ レ ー ト	結晶化ガラス(白)
	2	ト ッ プ フ レ ー ム U	SUS(シボ加工)
	3	排 気 カ バ ー	PP(グレー)
	4	電 源 ス イ ッ チ	ポリエステルシート
保 護 機 能	<ul style="list-style-type: none"> ●揚げ物そり鍋自動OFF(左IH) ●空焼き自動OFF ●鍋なし自動OFF ●切り忘れ自動OFF ●温度過昇防止 ●電源スイッチ自動OFF 		
※ご推奨コンセント(別途工事)パナソニック電工(株)製:埋込型WN1932、露出型WKS294			

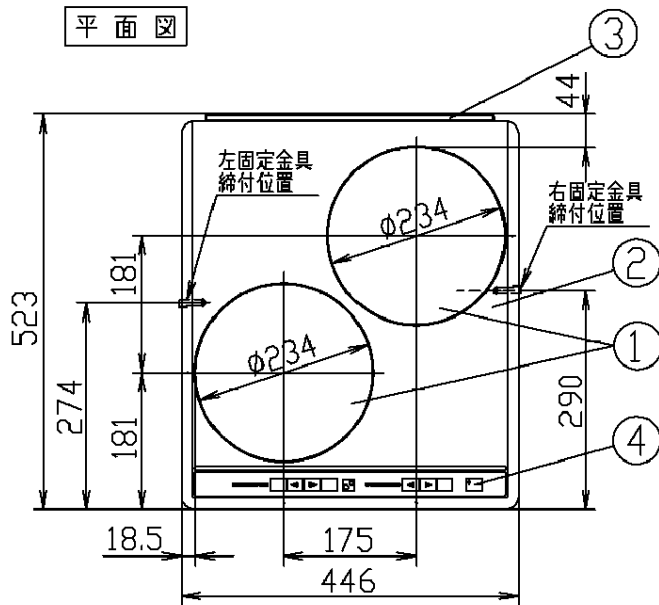
※仕様は改良のため予告なく変更することがあります。 ※電源は200V・20A専用回路を設けてください。

取 付 け 穴 ワークトップの開口部寸法

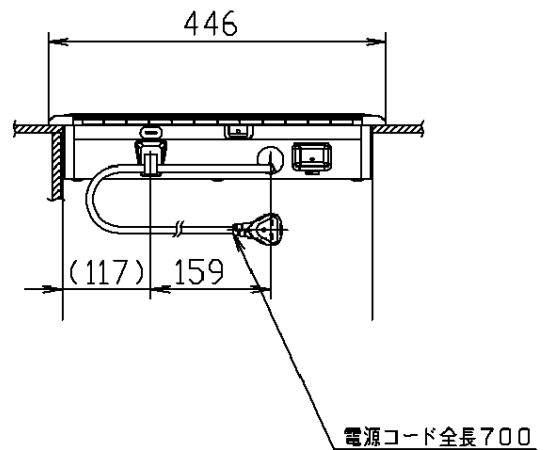
(単位: mm)



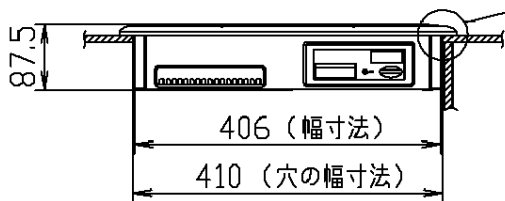
平面図



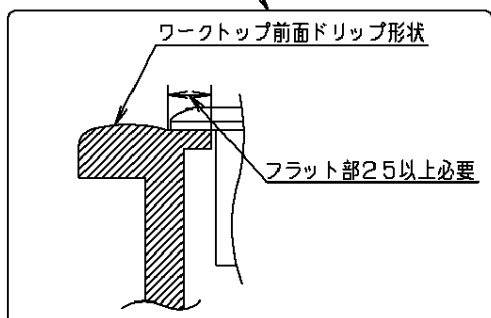
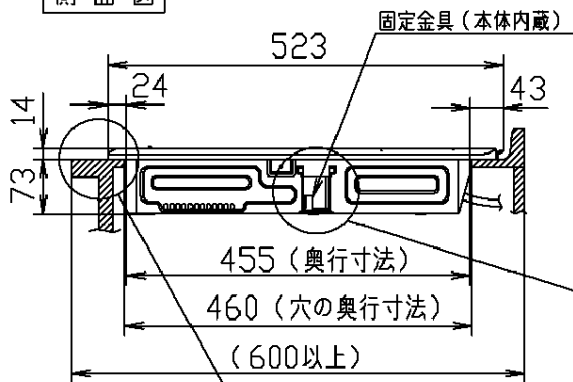
背面図



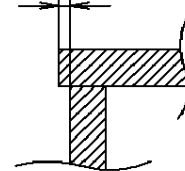
正面図



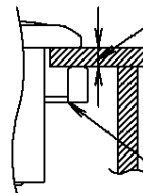
側面図



左右固定金具の掛り代 3以上必要

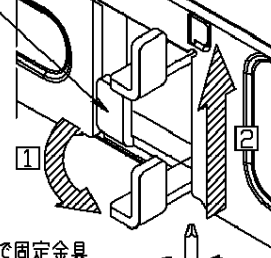


締付可能なキャビネット厚さ 6~40



固定金具(左右2ヶ所)

収納状態



① +ドライバーで固定金具ねじを右に回すと固定金具が収納部から出てくる

② そのまま右に回すと固定金具が上昇し、キャビネットを締め付ける