


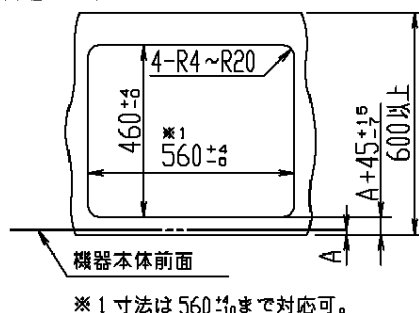
定格・仕様

定 格 電 圧		単相200V(50/60Hz)		
定 格 消 費 電 力		4800W		
大きさ (約)	外 形 寸 法	幅599×奥行563×高さ230mm (ワークトップの上高さ11mm、操作部16mm)		
	グリル内寸	幅250×奥行348×高さ120mm		
質 量 (重 量)		約18.9kg(付属品は除く)		
発熱体	右 ヒ ー タ ー	誘導加熱式コイル(IH)	2500W 直径190mm	
	左 ヒ ー タ ー		3000W 直径190mm	
	中 央 ヒ ー タ ー	ラジエントヒーター(RH)	1250W 直径140mm	
	グリルヒーター	シーズヒーター	1550W	
電 力 調 節 範 囲 (約)	右 ヒ ー タ ー	タ ッ チ キ ー	120W相当~2500W 9段階調節	
	左 ヒ ー タ ー		120W相当~3000W 10段階調節	
	切り 換え		中 央 ヒ ー タ ー	340W相当~1250W 3段階調節
			グリルヒーター	(手動)890W相当~1550W 3段階調節 (自動)1150W相当~1550W
コ ー ド		3心EPゴムキャブタイケーブル 長さ0.7m		
プ ラ グ		2極・接地極付 30A・250V 		
材 質 ・ 加 工 ・ 色	1	ト ッ プ プ レ ー ト	結晶化ガラス	
	2	ト ッ プ フ レ ー ム U	SUS	
	3	吸 ・ 排 気 パ ネ ル	鉄板(黒色)	
	4	グ リ ル ド ア	ガラス	
	5	グ リ ル 把 手	樹脂(黒色)・フェノール樹脂	
	6	電 源 ス イ ッ チ	ポリアミド樹脂(黒)	
	7	グ リ ル 受 け 皿	鉄板(黒色)	
	8	グ リ ル 焼 き 網	ステンレス・フッ素処理	
	9	サ イ ド カ バ ー 左	PBT(黒色)	
	10	サ イ ド カ バ ー 右	ABS樹脂	
	11	前 飾 り 枠	鉄板(黒色)	
保 護 機 能	<ul style="list-style-type: none"> ●揚げ物そり鍋自動OFF(左右IH) ●空焼き自動OFF(IH) ●鍋なし自動OFF(IH) ●切り忘れ自動OFF(IH・RH・グリルヒーター) ●小物自動OFF(IH) ●グリル高温自動OFF(グリルヒーター) ●温度過昇防止(IH) ●受け皿高温自動OFF(グリルヒーター) 			

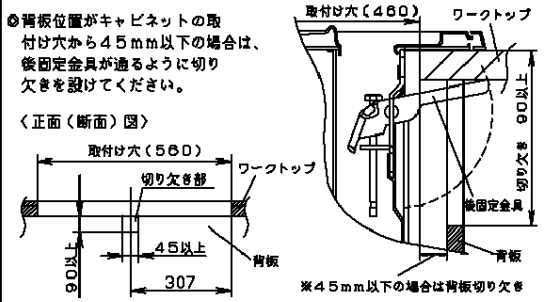
※ご推奨コンセント(別途工事)パナソニック電工(株)製:埋込型WF3630B、露出型WK36301B

※仕様は改良のため予告なく変更することがあります。 ※電源は200V・30A専用回路を設けてください。

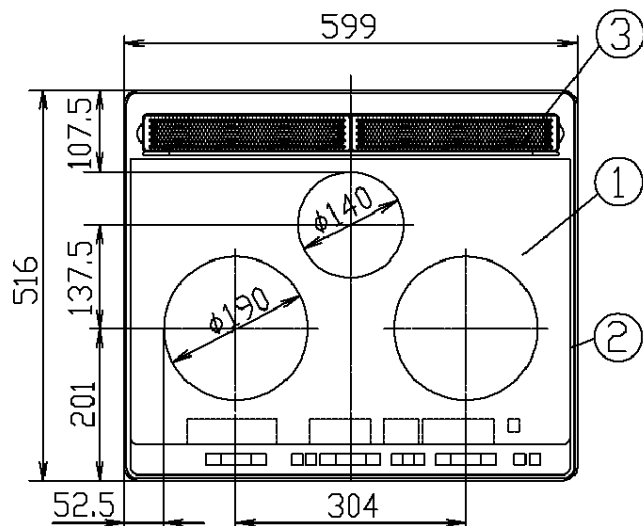
取付け穴 ワークトップの開口部寸法
(単位:mm)



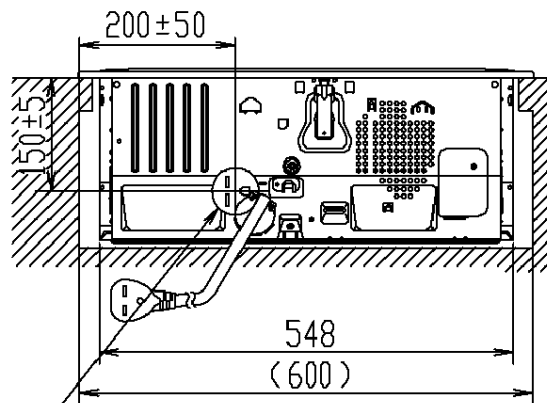
キャビネットの後方に背板がある場合(単位:mm)



平面図



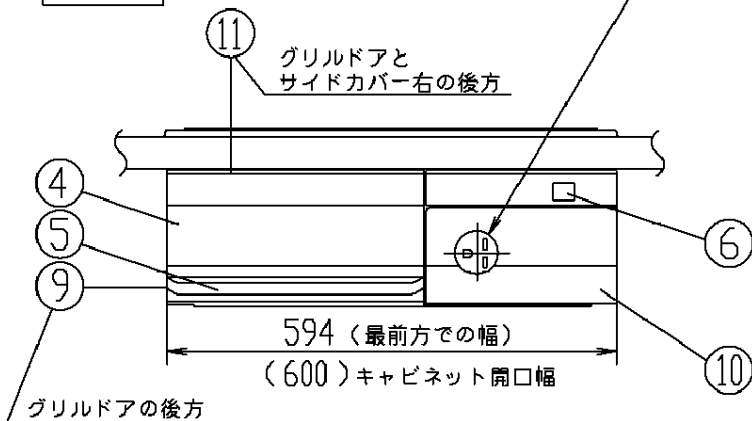
背面図



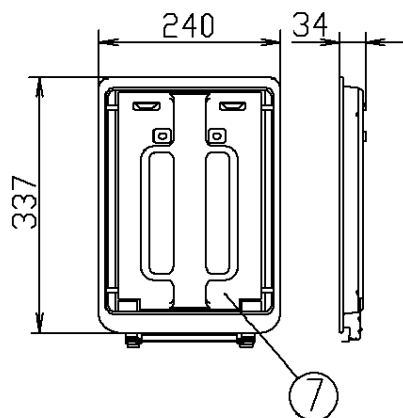
コンセント位置を示す

(注) ☆1の奥行650未満の場合は、
コンセントは埋込型をお使いください。
コンセントの方向に注意してください。

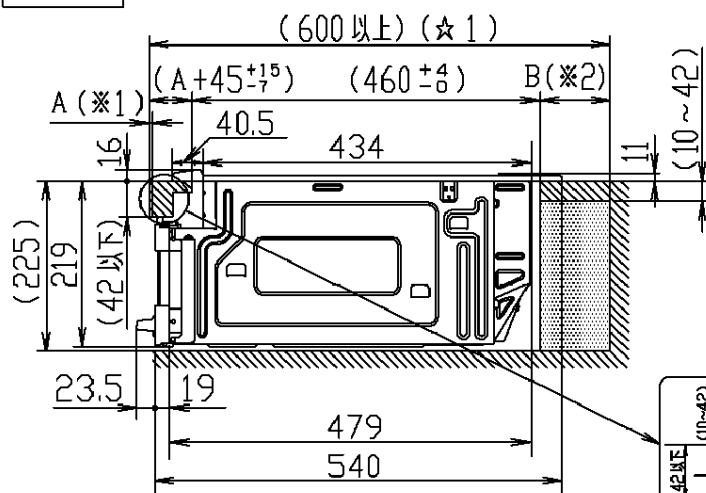
正面図



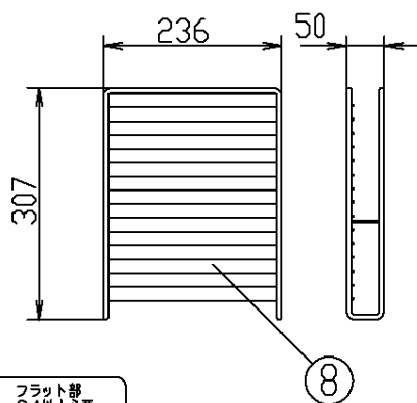
グリル受け皿



側面図



グリル焼き網



※1。A寸法は、ワークトップ前面とキャビネット前面（機器本体前面）との差です。

※2。B寸法が80mm以上あればパナソニック電気（株）製（WK36301B）の露出コンセントが使えます。

パナソニック電気株式会社 住建マーケティング本部

IH クッキングヒーター（KZ-B32BP）ビルトインタイプ

寸法図（単位：mm）