
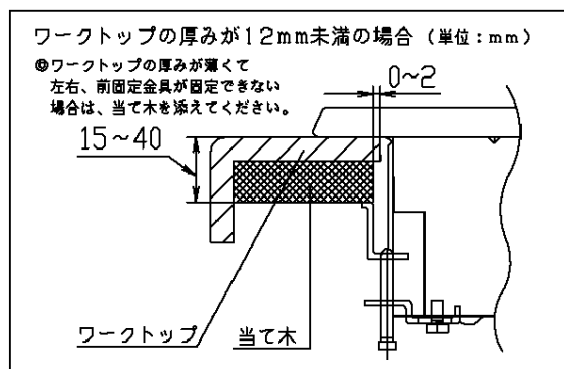
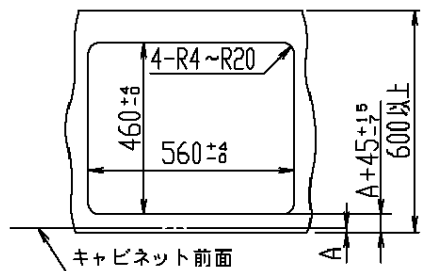


定格・仕様

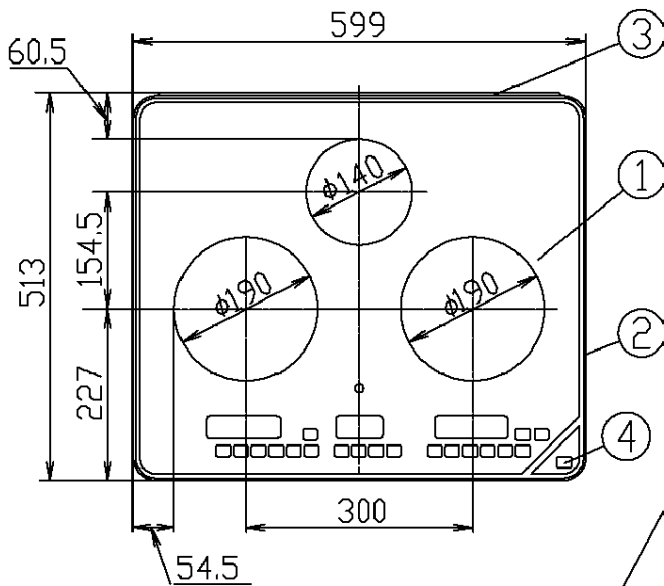
定 格 電 圧		単相200V(50/60Hz)	
定 格 消 費 電 力		4800W	
大きさ(約)	外 形 寸 法	幅599×奥行512×高さ86mm(ワークトップの上高さ13.5mm)(固定金具は除く)	
質 量 (重 量)		約12kg(付属鍋・カップは除く)	
発熱体	右 ヒ ー タ ー	誘導加熱式コイル(IH)	2000W 直径190mm
	左 ヒ ー タ ー		3000W 直径190mm
	中 央 ヒ ー タ ー	ラジエントヒーター(RH)	1250W 直径140mm
電 力 調 節 範 囲 (約)	右 ヒ ー タ ー	タ ッ チ キ ー	120W相当~2000W 8段階調節
	左 ヒ ー タ ー		120W相当~3000W 8段階調節+3kw
	中 央 ヒ ー タ ー		340W相当~1250W 3段階調節
コ ー ド		3心EPゴムキャブタイヤケーブル 長さ0.7m	
プ ラ グ		2極・接地極付 30A・250V 	
材 質 ・ 加 工 ・ 色	1	ト ッ プ プ レ ー ト	結晶化ガラス
	2	ト ッ プ フ レ ー ム U	SUS
	3	排 気 カ バ ー	SUS(シルバー)
	4	電 源 ス イ ッ チ	ポリエステルシート(シルバー)
保 護 機 能	<ul style="list-style-type: none"> ●揚げ物そり鍋自動OFF(右IH) ●鍋なし自動OFF(IH) ●小物自動OFF(IH) ●温度過昇防止(IH) ●空焼き自動OFF(IH) ●切り忘れ自動OFF(IH・RH) 		
※ご推奨コンセント(別途工事)パナソニック電工(株)製:埋込型WF3630B、露出型WK36301B			

※仕様は改良のため予告なく変更することがあります。 ※電源は200V・30A専用回路を設けてください。

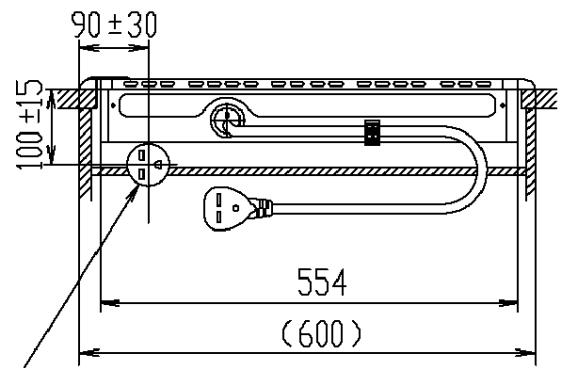
取付け穴 ワークトップの開口部寸法 (単位:mm)



平面図

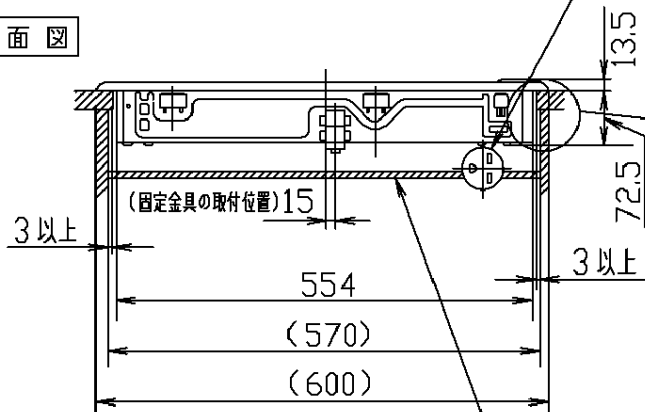


背面図

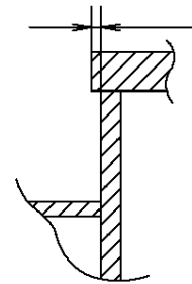


コンセント位置を示す
 コンセントの方向に注意してください。

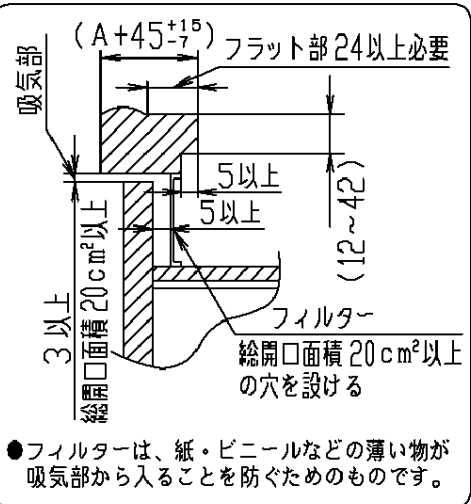
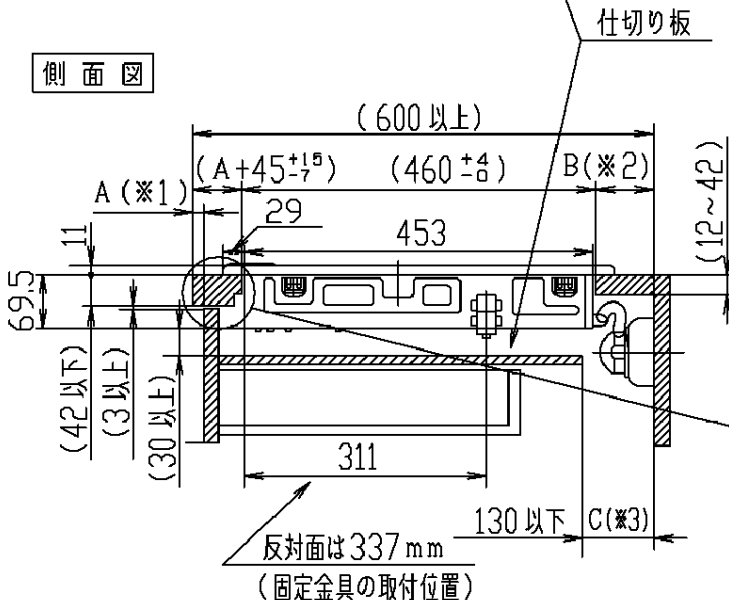
正面図



固定金具の掛り代3mm以上必要



側面図



- A (※1) 寸法は、ワークトップ前面とキャビネット前面との差です。
 B (※2) 寸法およびC (※3) 寸法が80mm以上あればパナソニック電気(株)製(WK36301B)の露出コンセントが使えます。
 但し、C寸法が110mm以下の場合、仕切り板を取り外した状態でコンセントに電源プラグを差込む必要があります。
- 仕切り板は着脱式にしてください。(固定金具取り付け時、仕切り板を取り外す必要があります)
 - コード長さ 約0.7m