

取扱説明書

電気掃除機(家庭用)

品番 MC-PA20W



お使いの掃除機が、
お掃除の裏技、
使いこなす！

保証書別添付

このたびは、パナソニック製品をお買い上げいただき、まことにありがとうございます。

■取扱説明書をよくお読みのうえ、正しく安全にお使いください。

■ご使用前に「安全上のご注意」(4～5ページ)を必ずお読みください。

■保証書は「お買い上げ日・販売店名」などの記入を確かめ、取扱説明書とともに大切に保管してください。

ページ	もくじ
3	各部の名前 ・付属品を確認しよう
4	安全上のご注意
5	使用上のお願い
6	掃除する ・場所に合わせて… いろいろなお掃除の裏技おそうじ! ・収納するとき
10	紙パックを交換する どれを使ったらいいの?
12	お手入れする
15	よくあるお問い合わせ
17	故障かな?
19	保証とアフターサービス
裏表紙	仕様

準備する

使う

お手入れする

困ったとき

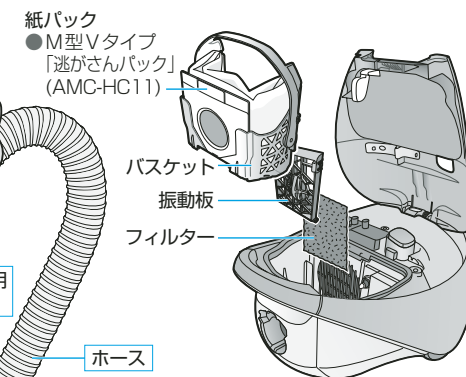


お問い合わせの多い項目を探しやすくしました。

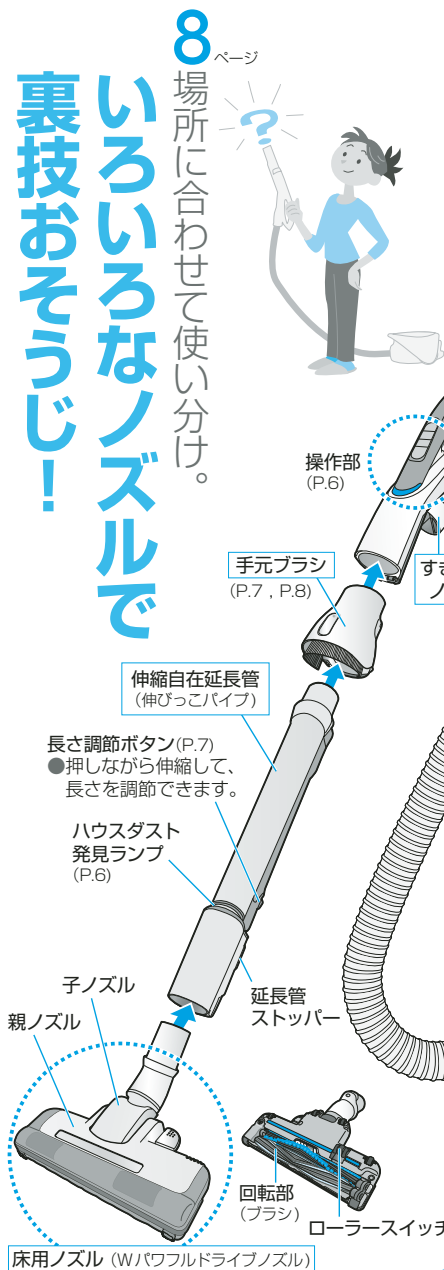
各部の名前

付属品を確認しよう

が付属品です。		
ホース掛け (P.9)	すき間用ノズル (P.7, P.8)	つぎ手パイプ (P.16)



準備する



●ECO NAVI (エコナビ)について
自動運転時、「ハウスダスト発見センサー」と「床面検知センサー」により、約50%*消費電力量を削減(当社比)
*当社調べ。1日平均6分間運転した場合。(自動運転時)「ハウスダスト発見センサー」・「床面検知センサー」・「アイドリング機能」により、年間消費電力量 約18kWh/年。比較対象機種：当社センサー制御なし機種MC-P90W (強運転時)年間消費電力量 約37kWh/年。
モニター家庭での掃除期間2週間の平均消費電力量測定結果による。(ハウスダスト発見センサー感度「ふつう」の場合)。

8ページ
場所に合わせて使い分け。
いろいろなノズルで
裏技おそうじ!

15
ランプが
つかない!
消えない?
(ハウスダスト発見ランプ)

12
吸込力が弱くなってきた?
お手入れの
すすめ。

11
今までのでは使える?
おすすめは??
紙パックって、
どれを使うの??

17
故障かな?
と思ったら、ご確認ください。

10
紙パックが入らない、
ふたが閉まらなくなった...



安全上のご注意

必ずお守りください

人への危害、財産の損害を防止するため、必ずお守りいただくことを説明しています。

■誤った使い方をしたときに生じる危害や損害の程度を区分して、説明しています。

警告 「死亡や重傷を負う恐れがある内容」です。

■お守りいただく内容を次の図記号で説明しています。

してはいけない内容です。

注意 「傷害を負うことや、財産の損害が発生する恐れがある内容」です。

実行しなければならない内容です。

火災、やけど、感電などを防ぐために…

警告

床用ノズルの回転部やローラースイッチに触れない

回転部 (ブラシ)

ローラースイッチ (スイッチに触れると回転する)

(指を巻き込まれてのけがの恐れ、保護装置(P.5)作動時は、高温になり、やけどの恐れ)

●特に、お子様にはご注意ください。

電源プラグは、正しく扱う

- 根元まで確実に差し込む (ゆるんだコンセントに差し込んだり、しっかり差し込まないと感電や発熱による火災の原因)
- 定格15A、交流100Vのコンセントを単独で使う (他の機器と併用すると、発熱による火災の原因)
- お手入れのときは抜く (感電の恐れ)
- ほこりは乾いた布で、定期的にふく (ほこりがたまると、湿気などで絶縁不良となり、火災の原因)

異常・故障時には直ちに使用を中止し、電源プラグを抜く

- (発煙・発火、感電の恐れ)
- 異常・故障例
 - 「自動」「強/弱」を押しても、運転しない
 - 電源プラグやコードを動かすと、通電したりしなかったりする
 - 運転中、時々止まる

- 運転中、異常な音がする
- 本体が変形したり、異常に熱い
- ホースが破れている
- こげくさい「におい」がする

●すぐに、販売店へ点検・修理を依頼してください。

引火性のもの、火の気のあるものを吸わせない

(爆発や火災の原因)
たばこ、コピー用のトナー、灯油、シンナーなど

誤った使い方をしない

- 水洗いしない (水洗いできる付属品・部品は除く)
- 風呂場で使わない
- 分解・修理・改造をしない (火災や感電の原因)

電源プラグは、ぬれた手で抜き差ししない

(感電の恐れ)

電源プラグやコードは、傷んだまま使わない

(発熱や発火で火災の恐れ)

発火、けがなどを防ぐために…

注意

収納状態やふたを開けたままで運ばない

(延長管やふたが外れ、けがや床面の傷付きの原因)

床用ノズルで、高い所を掃除しない

(ノズルが外れて落下し、けがの恐れ)

火気に近づけない

(排気で炎が大きくなり、火災の原因)

誤った使い方をしない

- 純正**以外の紙パックを使用しない (P.11) (本体内にゴミがもれ、発煙や発火の恐れ)
- 床用ノズルを横方向に引きずらない (床面の傷付きの原因)
- 床用ノズルのローラーなどが摩耗したら、そのまま使わない (床面の傷付きの原因) →摩耗時は、お買い求め先にご相談ください。
- 本体、ホースなどの接続部の接点に、金属類を入れない (感電や発火の恐れ)
- 電源プラグを抜くときは、コードを引っばらない (感電やショートして発火の原因)

電源プラグやコードは、正しく扱う

- コードは、水平に引き出す (上方向に引き出すと、本体とのこすれにより、コードが破損し、感電や発火の原因)
- コードを巻きとるときは、プラグを持つ (プラグが当たってのけがや、刃先でのやけどの恐れ) 運転終了直後は、プラグの刃先が熱くなることがあります。
- 使用時以外は、プラグを抜く (絶縁劣化による感電や漏電火災の原因)

使用上のお願い

長くお使いいただくために

業務用や掃除以外の目的に使わないでください。

- 次のようなものは吸わせない (故障や異臭の原因)
 - 除湿剤
 - 多量の粉 (消火器の粉など)
 - ペットなどの排泄物が付着したものの
 - ガラス、ピン、針、つまようじ
 - 長いひも
 - 水や液体
 - 湿ったもの
 - カーペットのフリンジ (房)
 - ホース内に詰まりやすいもの (ストッキングなど)

- ホースや延長管の先で吸わせない (先端の摩耗などによる接触不良や破損の原因)
 - ➔手元ブラシ (ブラシが出た状態) などを使う (P.7)

- ホースなどの端子部をいじらない (接触不良の原因)

- 排気口 (本体背面) をふさがない (過熱による変形の原因)

- 吸込口をふさいだまま長時間使わない (過熱による変形の原因)

- ホースの扱いはていねいに (破損の原因)

- 持ち運びするときはさげ手をしっかり持つ (ホースで持ち上げると、ホースの破れなどの原因)

モーターの過熱を防ぐために (保護装置)

次の状態で運転を続けると、保護装置が働き、運転が停止し操作できなくなります。(P.17)

- 次のような状態で使い続けない
 - 「紙パック交換」ランプが点滅・点灯する (P.10)
 - 吸込口をふさぐ
 - ホース、延長管、ノズルにゴミが詰まっている
 - 回転部 (ブラシ) を回転させたまま、同じ場所に放置する
 - 回転部 (ブラシ) に異物がかみ込んでいる

準備する

掃除する

1 始める

自動 (掃除面のゴミ量に合わせて、自動で強さを調整)

- 本体の「ECO NAVI」ランプ(緑)が点灯します。

- 床用ノズルを床面から浮かせた状態が継続すると吸込力を低下させることで消費電力を抑えます。(アイドリング機能)



パワー持続センサーの働きで紙パックのゴミのたまり具合に応じて吸込力がコントロールされます。

パワー持続センサー

紙パックがいっぱいになってきたことを感知し、吸い込む風量をアップ。「紙パック交換」ランプが点滅するまで強力パワーでしっかり吸い取ります。

床面検知センサー

回転部(ブラシ)にかかる負荷を検知して、床面の種類を識別し、吸込力がコントロールされます。

■手動で強さを変えるとき

- 「強」: 強い吸込力で掃除したいとき
- ↑ (押すたびに替わる)

「弱」: カーテンなどが吸い付くとき、静かにしたいとき

■ブラシの回転音が気になるとき

- 「ブラシ切」(消灯にする)
- 通常は、床用ノズルのブラシを回転させてゴミをかき出す「ブラシ入」がお勧めです。

2 終わる

切

手元の操作部と足元で…
見えないゴミをお知らせ!

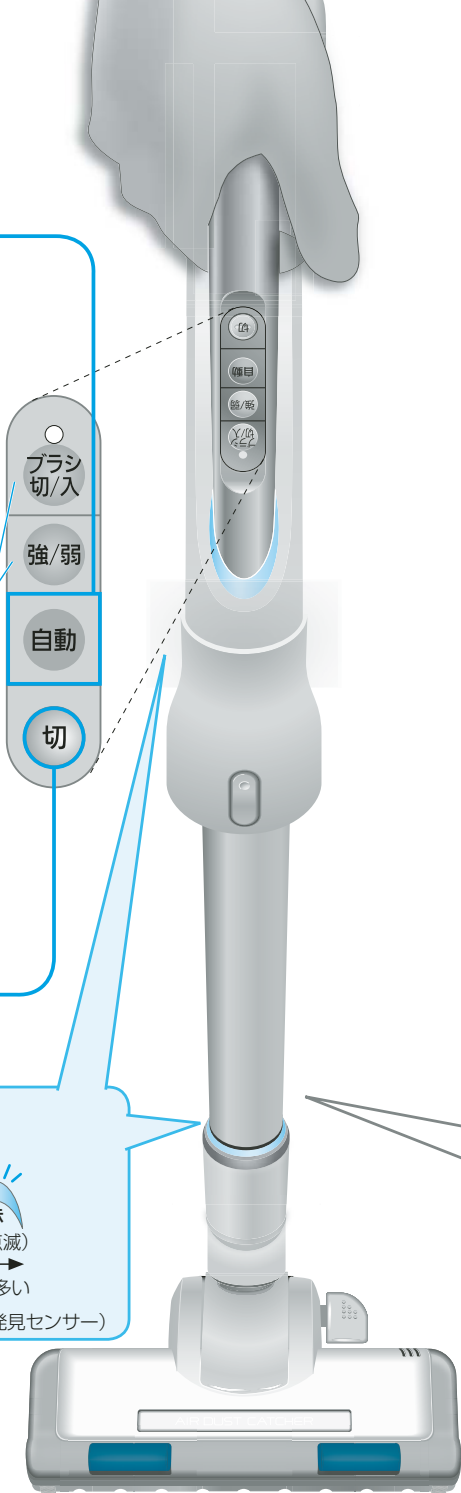


・花粉などの微細なハウスダストまで検知。(ハウスダスト発見センサー)

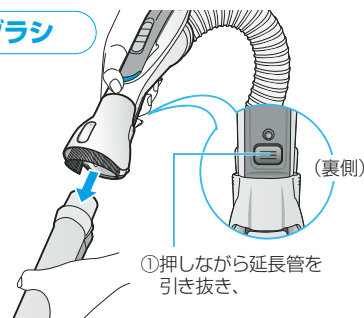
- ハウスダスト発見センサーの感度を変えられます。

- ランプがなかなか消えないとき
- 念入りにお掃除したいとき(花粉の季節など)

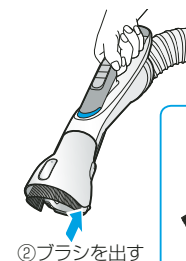
- ハウスダスト発見センサーの感度設定を変更します。(P.15)



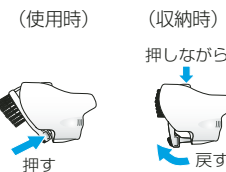
手元ブラシ



①押しながら延長管を引き抜き、



②ブラシを出す



(使用時)

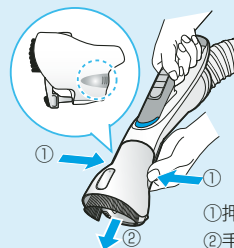
押す

(収納時)

押しながら

戻す

- 手元ブラシを外してご使用ください。

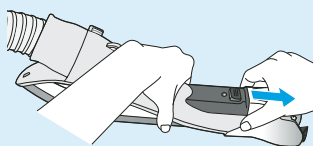


①

②

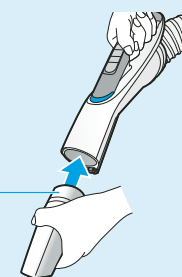
- ①押しながら
- ②手元ブラシを引き抜く

取り外しにくいときは、下図のようにしてください。



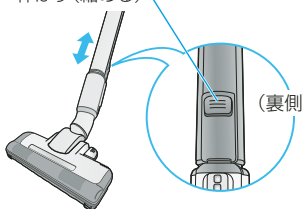
すき間用ノズル

- ③すき間用ノズルを差し込む



■使いやすい長さに調節するとき

- 長さ調節ボタン(延長管裏側)を押しながら、伸ばす(縮める)



(裏側)

子ノズル

ペダルを踏んで持ち上げて外す



- 取り付けは、先端を差し込んで、「カチッ」と音がするまで下に確実に押し込む

お願い

お知らせ

- ホースの先端に床用ノズルを取り付けて使用する場合、手元ブラシを外してご使用ください。
- 安全のため、床用ノズルを床から浮かせると、回転部(ブラシ)の回転が止まります。
- 電源プラグが差し込まれていると、「切」のときでも約2Wの電力を消費しています。

掃除する (つづき)

「おそうじの裏技、使いこなし！」

掃除する場所に合わせて、いろいろなノズルを使い分けよう。

●今までお使いのノズルも、「つき手パイプ」(P.16)で使えます。

お願い

・ピアノなどの光沢のある所には使わない
(傷が付く恐れ)

高い所も軽々!

子ノズル



窓のサッシにも… すき間用ノズル



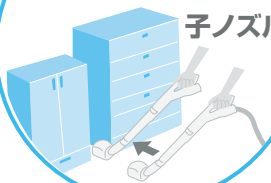
机や棚の上、 カーテンは

手元ブラシ



せまい家具の間も楽々!

子ノズル



ダニを たたき出す

ふとん用ノズル(別売)



エアダストキャッチャー

床上に浮遊するハウスダストを吸い込みます。

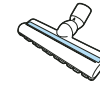


(吸込力や床の種類によって開き方は異なります)

別売品

■ふとん用ノズル

品番: MC-FU1
希望小売価格: 4,830円
(税抜 4,600円)



■手ぼうきノズル

品番: AMC-ANT1
希望小売価格: 1,523円
(税抜 1,450円)



(希望小売価格は、2010年3月現在)

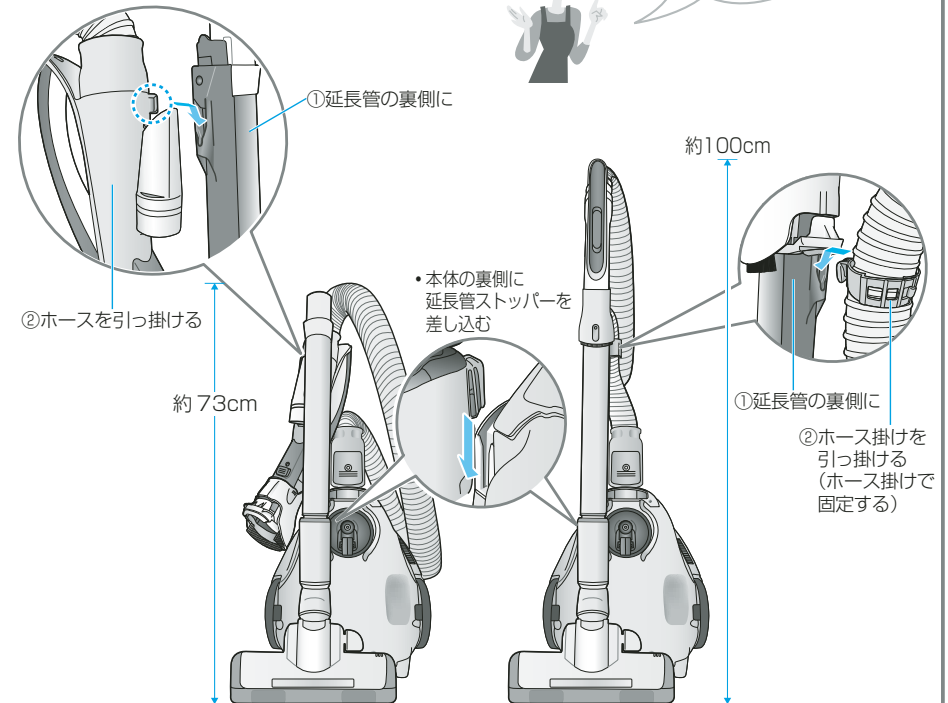
別売品は、販売店でお買い求めいただけます。

パナソニックの家電製品直販サイト「パナセンス」でお買い求めいただけるものもあります。
詳しくは「パナセンス」のサイトをご覧ください。

CLUB Panasonic
PanaSense

<http://club.panasonic.jp/mall/sense/>

収納するとき

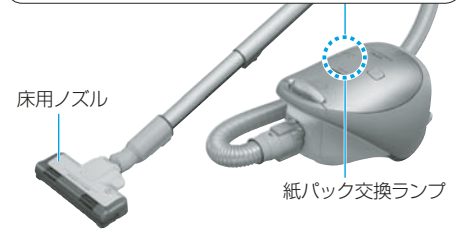


紙パックを交換する



交換時期の目安は…

点滅 (約2秒間隔) : もうすぐ交換
点灯 : すぐ交換
 紙パック交換



早い点滅 : 「切」を押し、電源プラグを(約0.3秒間隔) 抜いてください。(P.18)

■交換時期をより正しく知りたいとき

- ① 強/弱「強」運転にする
- ② 床用ノズルを床から浮かせる
- ③ ランプの点灯/点滅を確認する

お知らせ

- 次のようなときは、ゴミがいっぱいでもランプが点滅・点灯しないことがあります。
 - ・ ペットの毛や綿ゴミが多いとき (月1回はふたを開けて、直接ゴミのたまり具合を確認する)
- 次のようなときは、ゴミが少なくてもランプが点滅・点灯することがあります。
 - ・ 砂ゴミや土ぼこりが多いとき (紙パックが目詰まりしているため、紙パックを交換する)
 - ・ ホース/延長管/床用ノズルにゴミが詰まっているとき (ゴミを取り除く)
 - ・ すき間用ノズルを使っているとき (ノズルを外してランプを確認する)
- 新しいじゅうたんでは、紙パックが遊び毛で早くいっぱいになります。(遊び毛は、何度か掃除するうちに少なくなります)

紙パックを 取り出す

- 1 ふたを開ける**
 - ・ ふた開きボタンの中央を押す
 - お知らせ**
 - 「切」を押した直後は、ふたが開かないことがあります。
- 2 ゴミこぼれ防止のシャッターを閉じる**
 - 白ボール紙
 - ・ シャッターつまみを折り、白ボール紙から切り離す
 - ・ シャッターが止まるまで引き上げる
- 3 バスケットを取り出す**
- 4 紙パックを捨てる**

取り付ける

- 1 新しい紙パックを折りたたんで、セットする**
 - ・ 図のように、紙パックを折りたたむ
 - ・ 挿入ガイドの内側に沿わせて、まっすぐ下ろす
- 2 バスケットを戻す**
 - 紙パックが奥まで確実に入っていないと、ふたが閉まりません → 白ボール紙を押し込む
- 3 ふたを閉める**

注意

純正以外の紙パックを使用しない
 本体内にゴミがもれ、発煙や発火の恐れ

交換用の紙パックは、純正のものをお使いください

純正紙パック M型Vタイプ

● この掃除機に付属(装着分)の紙パックは、花粉などの微細なハウスダストも約99.9% 逃がさない「逃がさんパック」(品番: AMC-HC11)です。

■ M型Vタイプ紙パック一覧(別売)
(希望小売価格は、2010年3月現在)

品番	特長 <効果持続期間>	枚数	希望小売価格 (税抜)
AMC-ZC5	強力脱臭 <使用開始後 約2か月> (シャッター付き)	3	1,260円 (1,200円)
AMC-HC11	抗菌加工・高集じん 「逃がさんパック」 (シャッター付き)	3	1,050円 (1,000円)
AMC-NC5	防臭加工 <使用開始後 約1か月> (シャッター付き)	5	1,050円 (1,000円)
AMC-S5	— (シャッターなし)	5	735円 (700円)

AMC-HC10 高集じん「逃がさんパック」(シャッター付き)も使えます。

● 効果持続期間は、ゴミの量・種類によって異なります。(においの感じ方には個人差があります)

お願い

- 紙パックの「パッケージ」の説明をよくお読みの方、正しくお使いください。
- 保管は、お子様の手の届かないところで、直射日光を避けて紙パックのパッケージに入れてください。

お手入れする

お手入れする 吸込力が弱くなったとき・月一程度

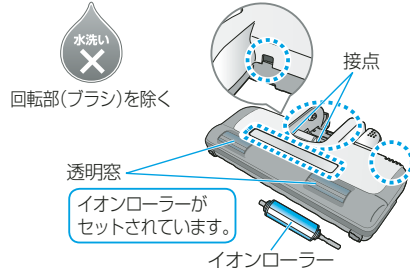
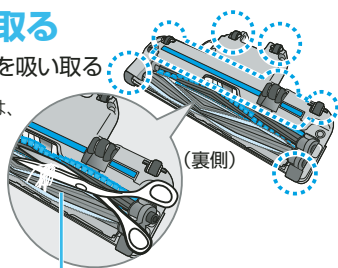
お手入れの前には、「切」を押し、電源プラグを抜いてください。

親ノズル

ゴミを吸い取る

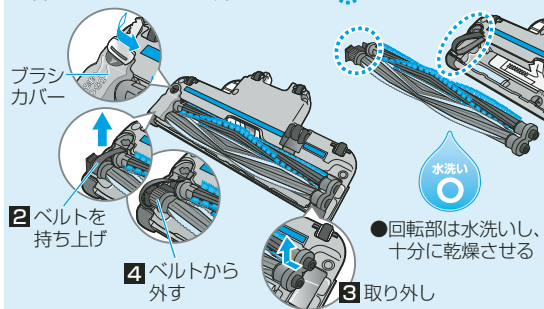
部分のゴミを吸い取る

- しまったゴミは、溝に沿ってはさみで切る

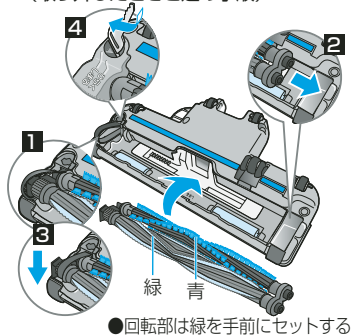


回転部(ブラシ)を水洗いしたいとき

1 カギの頭などで、「▼」を「ひらく」に合わせ、ブラシカバーを外す



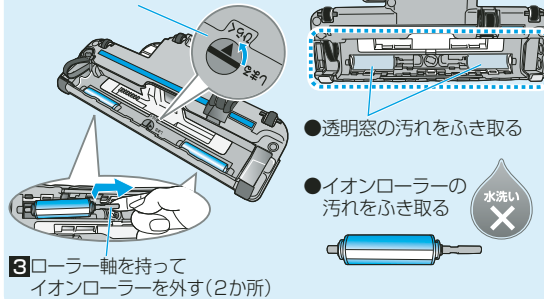
■取り付けるとき (取り外したときと逆の手順)



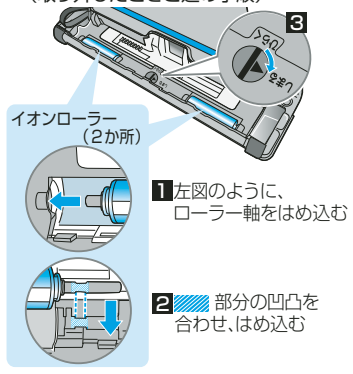
イオンローラーが回転しないときや、透明窓の汚れが気になるときは、イオンローラーを取り外してお手入れしてください。

1 回転部(ブラシ)を取り外した状態で、

2 カギの頭などで、「▼」を「ひらく」に合わせ、ローラーカバーを外す



■取り付けるとき (取り外したときと逆の手順)



手元ブラシ

ゴミを吸い取る

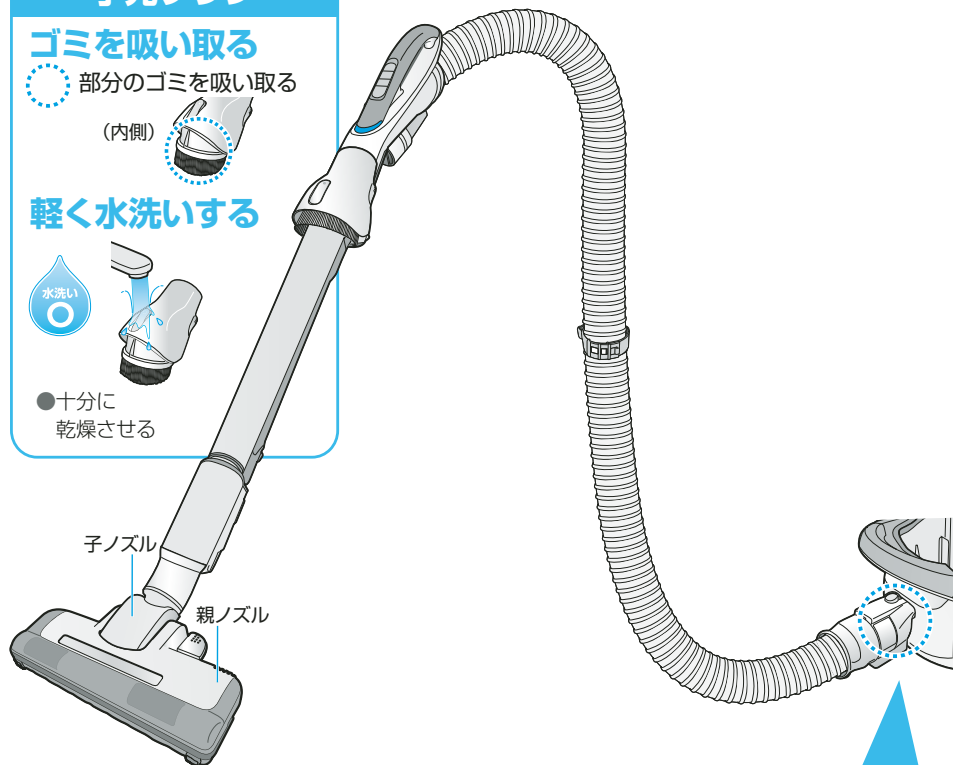
部分のゴミを吸い取る



軽く水洗いする



- 十分に乾燥させる



子ノズル

ゴミを吸い取る

部分のゴミを吸い取る



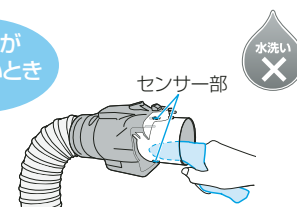
お願い

- 水洗いしたときは…
 - 水気を切り、十分に乾燥させる (においの発生や目詰まりの原因)
 - ドライヤーなどの熱風を当てない (回転部・手元ブラシ：変形や故障の原因)
- 洗剤・ベンジン・シンナー・アルコールなどを使わない(ひび割れや変色の原因)
- 化学ぞうきんをご使用の際は、その注意書に従う

センサー部

ハウスダスト発見ランプがおかしいとき
柔らかい布でからぶき

ランプが消えないときなど



お手入れする

お手入れする 気になったとき

お手入れの前には、「切」を押し、電源プラグを抜いてください。

バスケット・振動板

軽く水洗いする

- 十分に乾燥させる

本体・付属品

柔らかい布で水ぶき

- 固くしぼる

フィルター

■取り外すとき
①バスケット → ②振動板 → ③フィルター の順に外す

■取り付けるとき (取り外しと逆の手順)

① フィルターをゴム部とガイドの内側へ確実に入れる

② 振動板の下部を溝の奥まで差し込み

③ 「カチッ」と音がするまで押し込む

紙パック交換後も吸込力が戻らないとき
**軽くはたいてほこりを落とす
または、軽く水洗い**

お願い

- 水洗いしたときは…
 - 水気を切り、十分に乾燥させる (においの発生や目詰まりの原因)
 - ドライヤーなどの熱風を当てない (フィルター：縮んでゴミが侵入し、故障の原因) (バスケット・振動板：変形や故障の原因)
- 洗剤・ベンジン・シンナー・アルコールなどを使わない (ひび割れや変色の原因)
- 化学ぞうきんをご使用の際は、その注意書に従う

よくあるお問い合わせ

よくあるお問い合わせや、便利な使い方をお知らせしています。

こんなときは	こうしてください
ハウスダスト発見センサーの緑がつかない!	●線は光りません。(ランプではありません)
ハウスダスト発見センサーのランプがつかない! ランプが消えない? ランプがつきすぎて気になる!	●センサー部のゴミやほこりを、柔らかい布などからぶきしてください。(P.13)
赤ちゃんがいる、花粉の季節…もっときれいに掃除したい!	●ハウスダスト発見センサーの感度を変えてお使いください。 <ul style="list-style-type: none"> ●ふつう：しっかりお掃除したいとき ●念入り：特にていねいにお掃除したいとき ●てがる：ランプの点灯がわずらわしいとき

ハウスダスト発見センサー 感度設定の変更のしかた

- 電源プラグをコンセントに差し込む
- 「**ブラシ切/入**」を押す(5秒以上)
 - ハウスダスト発見ランプが点灯または点滅 (現在の設定をお知らせします)


	センサー感度	ランプの状態
ふつう	しっかりお掃除したいとき (ふだんはこの感度がお勧め) ※お買い上げ時は、この感度に設定されています	点灯
念入り	特にていねいにお掃除したいとき (感度を上げて、わずかなゴミにも敏感にランプが点灯)	早い点滅 (1秒間に2~3回点滅)
てがる	ランプの点灯がわずらわしいとき (感度を下げて、ランプの点灯を抑える)	遅い点滅 (2秒間に1回点滅)
- 「**ブラシ切/入**」を押して、お好みの感度を選ぶ

(押すたびに替わる) (点灯) → (早点滅) → (遅点滅)
- 「**切**」を押す(設定完了)
 - ハウスダスト発見ランプが消灯 ((消灯))
 - ※設定は次に変更されるまで記憶されます。

お手入れする

よくあるお問い合わせ (つづき)

よくあるお問い合わせや、便利な使い方をお知らせしています。

こんなときは	こうしてください
紙パックはどれを使えばいいの？	<ul style="list-style-type: none"> ●純正紙パック「M型Vタイプ」をお使いください。(P.11) <ul style="list-style-type: none"> ・付属の紙パック「迷がさんパック」(品番：AMC-HC11)をお勧めしています。 ・今までご使用の紙パックも、「M型Vタイプ」と書いてあれば使えます。
紙パックはいつ交換するの？	<ul style="list-style-type: none"> ●「紙パック交換ランプ」が点灯したら、交換してください。(P.10)ただし、ゴミの種類によってはランプが正しく点灯しないことがあるため、紙パックのゴミのたまり具合を月一回程度、確認してください。
「ブラシ切/入」ってどんなときに使うの？	<ul style="list-style-type: none"> ●静かにお掃除したいときに、「弱」でお掃除してもまだ音が気になる場合は、「ブラシ切」にしてお使いください。床用ノズルの回転部(ブラシ)の回転を止めることができます。(P.6)
じゅうたんと畳で使い分けられる？	<ul style="list-style-type: none"> ●使い分ける必要はありません。じゅうたんや畳、フローリングなど、床面の種類にかかわらず、床を傷つけることなくお掃除していただけます。(どうしても気になるときは、「ブラシ切」(P.6)にしてお使いください)
今まで使っていたノズル(別売ノズル)も使えるの？	<ul style="list-style-type: none"> ●当社の別売ノズルは、使えます。お手持ちのノズルや別売のノズルなどは、付属品の「つぎ手パイプ」(P.3)を使って取り付けられます。ただし、ノズルによっては取り付けられないものがあります。 
ノズルにカーペットのフリンジ(房)などを巻き込んでしまった！	<ul style="list-style-type: none"> ●すぐに「切」を押し、電源プラグを抜いて、巻き込んだものを手を取り除いてください。
イオンローラーの回転が遅い？回転が左右で違う！	<ul style="list-style-type: none"> ●毛足の長いじゅうたんなど、床面の種類によっては、回転部(ブラシ)の回転が遅くなったりする場合があります。イオンローラーも連動して遅くなります。 ●イオンローラーの回転が左右で異なることがありますが、性能に影響はありません。

故障かな？

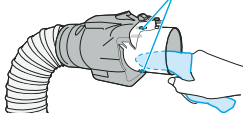
修理を依頼される前に、まず次の項目をご確認ください。

こんなときは	ここをご確認ください
電源・運転	<ul style="list-style-type: none"> ●電源プラグがコンセントにしっかり差し込まれていましたか？ ●本体にホースが確実に差し込まれていますか？ ●モーターの過熱を防ぐため、保護装置が働いていませんか？ <ul style="list-style-type: none"> →①「切」を押し ②電源プラグを抜き ③5～30分待つ(モーターが冷えて、保護装置が解除される) ④保護装置が働いた原因(P.5)を調べてください。 <ul style="list-style-type: none"> ・紙パック交換ランプが点灯したまま連続運転した <ul style="list-style-type: none"> →紙パックを交換する(P.10) ・ホース・延長管・ノズルにゴミが詰まった <ul style="list-style-type: none"> →詰まったゴミを取り除く ・回転部(ブラシ)に異物をかみ込んだまま使用した <ul style="list-style-type: none"> →異物を取り除く ●安全のため、床用ノズルを床から浮かせると回転部(ブラシ)の回転が止まります。 <ul style="list-style-type: none"> ●床用ノズルを落とすように使用しませんでしたか？ <ul style="list-style-type: none"> →床用ノズルをいったん持ち上げて、ゆっくりおろしてください。 ●回転部(ブラシ)にゴミやひもが巻きついたり、詰まっていますか？ (P.12) ●子ノズルが親ノズルに確実にセットされていますか？ (P.7) ●ノズルなどの接点に異物が付着していませんか？ (P.12、13) ●毛足の長いじゅうたんなど、床面の種類によっては、回転部(ブラシ)の回転が遅くなったり、回転しない場合があります。 ●イオンローラーに異物をかみ込んでいませんか？ (P.12) ●回転部(ブラシ)が回転していないときは、イオンローラーも回転しません。
音	<ul style="list-style-type: none"> ●異常ではありません。コードを引き出すとき、紙パックの後ろにある振動板が振動して、紙パック内部に付着した細かいほこりを落としています。 ●紙パックがゴミでいっぱいになっていませんか？ <ul style="list-style-type: none"> →紙パックを交換してください。(P.10) ●ホース・延長管・床用ノズルにゴミが詰まっていますか？ ●ホースや床用ノズルの先をふさいでいませんか？ ●故障ではありません。ローラースイッチ内部のボールとレバーの作動音です。 ●「自動」運転では、パワー持続センサーが働きます。異常ではありません。
モーター	<ul style="list-style-type: none"> ●コードが絡んでいませんか？ <ul style="list-style-type: none"> →無理に引き出さず、コード巻き込みボタン(P.3)を押しながら「巻き込み」「引き出し」を繰り返してください。 ●コードが片寄って巻き込まれたりしていませんか？ <ul style="list-style-type: none"> →2～3mほど引き出して、プラグを持って、もう一度巻き込んでください。

困ったとき

故障かな？ (つづき)

修理を依頼される前に、まず次の項目をご確認ください。

こんなときは	ここをご確認ください
吸込方 「強」運転にしても吸込力が弱い	<ul style="list-style-type: none"> ●「切」を押し、もう一度運転をしてください。 ●ホース・延長管・ノズルにゴミが詰まっていますか？ ●紙パックがゴミでいっぱいになっていませんか？ →紙パックを交換してください。(P.10) ●紙パックが確実にセットされていますか？ ●ふたが確実に閉まっていますか？(紙パックが入っていないと、ふたが閉まりません) ●保護装置が働いていませんか？(P.17) ●「自動」運転で、床用ノズルを床面から浮かせた状態が継続すると、吸込力を低下させることで消費電力を抑えます。
吸込方 運転中に吸込力が弱くなる	<ul style="list-style-type: none"> ●においの強いゴミを吸ったまま放置しておくと、運転直後にゴミのにおいがすることがあります。 →運転を繰り返しても臭いになるときは、紙パックを交換してください。(P.10) →フィルターをお手入れしてください。(P.14)
におい 排気からゴミのにおいがする	<ul style="list-style-type: none"> ●次のようなときは、ゴミが少なくてもランプが点滅・点灯することがありますが、異常ではありません。 ・砂ゴミや土ほこりなどを集中的に吸わせるとき →紙パックを交換してください。(P.10) ・すき間用ノズル使用時(P.10)
紙パック交換ランプ ゴミが少ないのにランプが点滅・点灯する	<ul style="list-style-type: none"> ●ペットの毛、綿ゴミなどが多いとき、点滅・点灯しないことがありますが、異常ではありません。 →紙パックを交換してください。(P.10) ●「自動」弱運転では、ランプが正しく点滅・点灯しないことがあります。 →「強」運転で、床から床用ノズルを浮かすことができます。
紙パック交換ランプ ゴミがいっぱいでもランプが点滅・点灯しない	<ul style="list-style-type: none"> ●ご購入求め先に修理をご依頼ください。
紙パック交換ランプ ランプが早い点滅(約0.3秒間隔)をして吸込力が弱くなる、または運転が止まる	<ul style="list-style-type: none"> ●センサー部にゴミやほこりが付着していませんか？ →センサー部のゴミやほこりを、柔らかな布でからぶきしてください。(P.13)
ハウスタスト発見ランプ ゴミを吸ってもランプが点灯しない	
ハウスタスト発見ランプ ゴミを吸っていないのにランプが点灯する(消灯しない)	<ul style="list-style-type: none"> ●次のようなとき、点灯する頻度が多くなります。 ・新しいじゅうたんや、毛の長いじゅうたんなど(遊び毛を検知) ・ふとん、毛布などの寝具(たまった角質・ふけ・ダニの死がいやフンなどを検知) ・毛布(遊び毛を検知) →継続してお使いいただくことにより、ゴミや遊び毛が減り、点灯頻度が少なくなります。わずらわしいときは、ハウスタスト発見センサーの感度を「てがる」に設定してお使いください。(P.15)
ハウスタスト発見ランプ ランプがなかなか消灯しない	<ul style="list-style-type: none"> ●ご購入求め先まで保証書を添えて、製品(本体・ホース・伸縮自在延長管・床用ノズル)をご持参ください。 ※詳しくは、右の「保証とアフターサービス」をご参照ください。
確認後、なお異常があるとき	

保証とアフターサービス

よくお読みください

■修理・使いかた・お手入れなどは、まず、ご購入求め先へご相談ください

▼ご購入の際に記入されると便利です

ご購入求め先

電 話

ご購入日 年 月 日

●保証期間中は、保証書の規定に従ってご購入求め先が修理をさせていただきますので、恐れ入りますが、製品に保証書を添えてご持参ください。【持込修理対象商品】

保証期間：ご購入日から本体 1年間
ただし紙パックは、消耗品ですので保証期間内でも「有料」とさせていただきます。

●保証期間終了後は、診断をして修理できる場合は、ご要望により修理させていただきます。

*修理料金は、次の内容で構成されています。

技術料 診断・修理・調整・点検などの費用

部品代 部品および補助材料代

出張料 技術者を派遣する費用

*補修用性能部品の保有期間 [6年]

当社は、本製品の補修用性能部品(製品の機能を維持するための部品)を、製造打ち切り後6年保有しています。

●ご相談におけるお客様に関する情報のお取り扱いについては裏表紙をご覧ください。

修理を依頼されるときは
「よくあるお問い合わせ」「故障かな？」(15～18ページ)でご確認のあと、直らないときは、まず電源プラグを抜いて、ご購入求め先へご連絡ください。

製品名 電気掃除機

品番 MC-PA20W

故障の状況 できるだけ具体的に

■転居や贈答品などでお困りの場合は、以下の窓口にご相談ください

※「よくあるご質問」「メールでのお問い合わせ」などはホームページをご活用ください。<http://panasonic.co.jp/cs/>

●修理に関するご相談は…

パナソニック 修理ご相談窓口

電話 フリーダイヤル **0120-878-554**
※携帯電話・PHSからも利用いただけます。

●上記電話番号がご利用いただけない場合は、各地の「修理ご相談窓口」におかけください。

※ご使用の回線(IP電話やひかり電話など)によっては、回線の混雑時に数分で切れることがあります。

●使いかた・お手入れなどのご相談は…

パナソニック お客様ご相談センター 365日 受付9時～20時

電話 フリーダイヤル **0120-878-365**
※携帯電話・PHSからも利用いただけます。

■上記番号がご利用いただけない場合 **06-6907-1187**
■FAX フリーダイヤル **0120-878-236**

Help desk for foreign residents in Japan
Tokyo (03) 3256-5444 Osaka (06) 6645-8787
Open: 9:00 - 17:30 (closed on Saturdays/Sundays/national holidays)
※上記の内容は、予告なく変更する場合があります。ご了承ください。

■各地域の修理ご相談窓口 ※電話番号をよくお確かめの上、おかけください。

●地区・時間帯によって、集中修理ご相談窓口に転送させていただきます場合がございます。

北海道地区	札幌 ☎(011)894-1251 札幌市厚別区厚別南2丁目17-7 旭川 ☎(0166)22-3011 旭川市2条通16丁目1166 帯広 ☎(0155)33-8477 帯広市西20条北2丁目23-3 函館 ☎(0138)48-6631 函館市西栲楼589番地241 (函館流通センター内)	近畿地区	滋賀 ☎(077)582-5021 守山市水保町1166番地の1 京都 ☎(075)646-2123 京都市南区上鳥羽中河原3番地 大阪 ☎(06)6359-6225 大阪市城東区関目2丁目15-5 奈良 ☎(0743)59-2770 大和郡山南井町800番地 和歌山 ☎(073)475-2984 和歌山市中島499-1 兵庫 ☎(078)796-3140 神戸市須磨区弥栄台3丁目13-4 鳥取 ☎(0857)26-9695 鳥取市安原295-1		
東北地区	青森 ☎(017)775-0326 青森市大字浜田字豊田364 秋田 ☎(018)868-7008 秋田市外旭川字小谷地3-1 岩手 ☎(019)645-6130 盛岡市厨川5丁目1-43 宮城 ☎(022)387-1117 仙台市宮城野区殿町7-4-18 山形 ☎(023)641-8100 山形市平清水1丁目1-75 福島 ☎(024)991-9308 郡山市龜田1丁目51-15 栃木 ☎(028)689-2555 宇都宮市上戸祭3丁目3-19 群馬 ☎(027)254-2075 前橋市箱田町325-1 茨城 ☎(029)864-8756 つくば市筑穂3丁目15-3 埼玉 ☎(048)728-8960 浦和市赤塚2丁目4-2 千葉 ☎(043)208-6034 千葉市中央区末広5丁目9-5 東京 ☎(03)5477-9700 東京都世田谷区宮坂2丁目26-17 山梨 ☎(055)222-5822 甲府市宝1丁目4-13 神奈川 ☎(045)847-9720 横浜市新南区日野5丁目3-16 新潟 ☎(025)286-0180 新潟市東区奥明1丁目8-14 石川 ☎(076)280-6608 金沢市玉鱈2丁目266番地 富山 ☎(076)424-2549 富山市根塚町1丁目1-4 福井 ☎(0776)21-0622 福井市問屋町2丁目14 長野 ☎(0263)86-9209 松本市寿北7丁目3-11 静岡 ☎(054)287-9000 静岡市葵区千代田7丁目7-5 愛知 ☎(052)819-0225 名古屋市中区栄区堀込町8-10 岐阜 ☎(058)278-6720 岐阜市中華4丁目42 高山 ☎(0577)33-0613 高山市花園町3丁目82 三重 ☎(059)254-5520 津市久居野村町字山神421	中国地区	出雲 ☎(0853)21-3133 出雲市渡橋町416 岡山 ☎(0855)22-6629 岡山市下河原327-93 岡山 ☎(086)242-6236 春日市春日公園3丁目48 広島 ☎(082)295-5011 広島市西区南観音1丁目13-5 山口 ☎(083)973-2720 山口市小郡下園220-1 香川 ☎(087)868-6388 高松市助使町152-2 徳島 ☎(088)624-0253 徳島市沖浜2丁目36 高知 ☎(088)834-3142 高知市仲田町2-16 愛媛 ☎(089)905-7544 愛媛県伊予郡砥部町八倉75-1 福岡 ☎(092)593-8002 春日市春日公園3丁目48 佐賀 ☎(095)226-9151 佐賀市鶴島町大戸字上深町3044 長崎 ☎(095)830-1658 長崎市長町1919-1 大分 ☎(097)556-3815 大分市萩原4丁目8-35 宮崎 ☎(0985)63-1213 宮崎市本郷北方字草葉2099-2 熊本 ☎(096)367-6067 熊本市健康本町12-3 大分 ☎(096)922-3125 大分市港町18-11 鹿児島 ☎(099)250-5657 鹿児島市与次郎1丁目5-33 大分 ☎(097)53-5101 奄美市名瀬朝日町11-2 沖縄地区	沖縄地区	沖縄 ☎(098)877-1207 浦添市城間4丁目23-11

所在地、電話番号は変更になることがありますので、あらかじめご了承ください。
最新の「各地域の修理ご相談窓口」はホームページをご活用ください。http://panasonic.co.jp/cs/service/area.html

困ったとき

仕様


仕様

電源	AC100 V 50-60 Hz	運転音	63 dB～約56 dB
消費電力	1000 W～約200 W(運転中) 約2 W(運転停止中)	吸込仕事率	630 W～約60 W
外形寸法	幅270 mm×奥行375 mm×高さ222 mm	付属品	<ul style="list-style-type: none"> ・ホース(1本) ・伸縮自在延長管 ＜延長管ストッパー付き＞(1セット) ・床用ノズル(1コ) ・手元ブラシ(1コ) ・すき間用ノズル(1コ) ・つぎ手パイプ(1コ) ・ホース掛け(1コ)
コードの長さ	5 m		
質量	4.0 kg(本体のみ) 5.9 kg(ホース・伸縮自在延長管・床用ノズル含む)		
集じん容積	1.6 L		

●抗菌効果について

部品名	試験機関名	試験方法	試験結果	抗菌方法	抗菌処理された部品名称
紙パック	(財)日本紡績検査協会*	JIS L 1902 に基づく	99%以上	繊維に練り込み	紙パック内層紙

* 試験成績書発行年月日：平成22年1月29日 試験成績書発行番号：09227532

愛情点検	長年ご使用の電気掃除機の点検を！	
	<p>こんな症状はありませんか</p> <ul style="list-style-type: none"> ●「自動」[強/弱]を押しても、運転しない ●電源プラグやコードを動かすと、通電したりしなかったりする ●運転中、時々止まる ●運転中、異常な音がする ●本体が変形したり、異常に熱い ●ホースが破れている ●こげくさい「におい」がする ●その他の異常、故障がある 	<p style="text-align: center;">ご使用中 止</p> <p>事故防止のため、すぐに「切」を押し、電源プラグを抜いて、販売店へ点検をご依頼ください。</p>

【ご相談窓口における個人情報のお取り扱い】

パナソニック株式会社およびパナソニックグループ関係会社(以下「当社」)は、お客様の個人情報をパナソニック製品に関するご相談対応や修理サービスなどに利用させていただきます。併せて、お問い合わせ内容を正確に把握するため、ご相談内容を録音させていただきます。また、折り返し電話をさせていただくために発信番号を通知いただいておりますので、ご了承願います。当社は、お客様の個人情報を適切に管理し、修理業務等を委託する場合や正当な理由がある場合を除き、第三者に個人情報を開示・提供いたしません。個人情報に関するお問い合わせは、ご相談いただきました窓口にご連絡ください。

パナソニックの会員サイト「**CLUB Panasonic**」で「**ご愛用者登録**」をしてください

お宅の家電情報をまとめて登録管理！ エンjoyポイントをためてプレゼントに応募！

PC <http://club.panasonic.jp/>

携帯 <http://mobile.club.panasonic.jp/>



※ご愛用者登録には、会員への登録が必要です。
 ※登録時は、商品の品番を事前にご確認ください。
 ※このサービスは WEB 限定のサービスです。

パナソニック株式会社 ランドリー・クリーナービジネスユニット

〒527-8501 滋賀県東近江市林田町1500番地