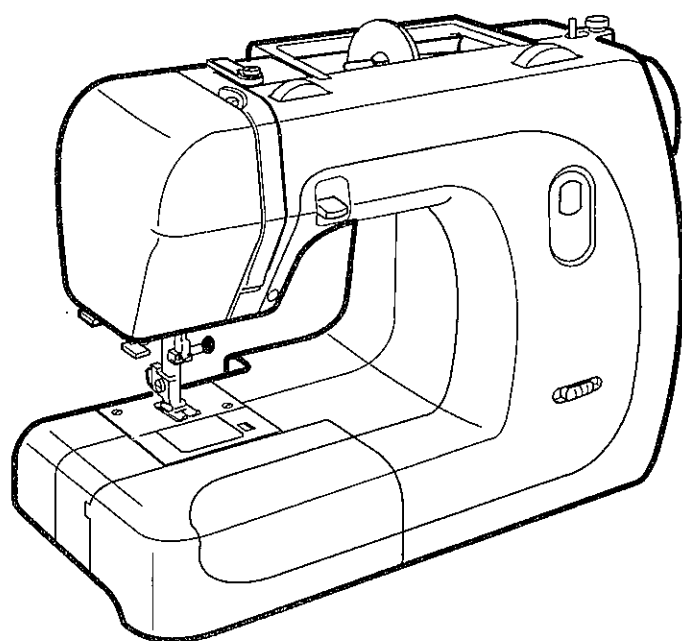


# ご使用のしおり

## 《取扱説明書》



**JANOME**

# (安全上のご注意)

- ◆ご使用前に、この「安全上のご注意」をよくお読みの上、正しくお使いください。
- ◆ここに示した注意事項は、ミシンを安全に正しくお使いいただき、あなたや他の人々への危害や損害を未然に防止するためのものです。いずれも安全に関する重要な内容ですので、必ず守ってください。
- ◆お読みになった後は、お使いになる方がいつでも見られるところに保管してください。
- ◆このミシンは、日本国内向け家庭用です。 For use in japan only.

## 危害・損害の程度を表わす表示

<b>警告</b> この表示の欄は「死亡または重傷などを負う可能性が想定される」内容です。	<b>注意</b> この表示の欄は「傷害を負う可能性および物的損害が発生する可能性が想定される」内容です。
---	---

## 本文中の図記号の意味

	△記号は、気を付けていただきたい「注意」の内容です。 図の中には具体的な注意内容を表示しています。(左図の場合は一般的な注意)
	⊘記号は、行ってはいけない「禁止」の内容です。 図の中には具体的な禁止内容を表示しています。(左図の場合は分解禁止)
	●記号は、必ず実行していただく「強制」の内容です。 図の中には具体的な指示内容を表示しています。(左図の場合は一般的な強制)

<b>警告</b> 感電・火災の恐れがあります。	
一般家庭用、交流電源 100 V でご使用ください。 必ず実行	以下のような時は、電源スイッチを切り電源プラグを引き抜いてください。 ・ミシンのそばを離れるとき ・ミシンを使用したあと ・ミシン使用中に停電したとき <div style="text-align: right; margin-top: 10px;"> </div>

<b>注意</b> 感電・火災・けがの原因となります。	
お客様自身での分解はしないでください。 分解禁止 <div style="text-align: right; margin-top: 10px;"> </div>	ミシン操作時は、面板などのカバー類を閉じてください。 必ず実行
ミシンの操作中は、針から目を離さないようにし、針・はずみ車・天びんなどすべての動いている部分に手を近づけないでください。 接触禁止 <div style="text-align: right; margin-top: 10px;"> </div>	お子様のご使用になるときや、お子様の近くでご使用される時は、特に安全に注意してください。 必ず実行 <div style="text-align: right; margin-top: 10px;"> </div>
縫製中に布を無理に引っ張ったり、押したりしないでください。針が曲がり、針折れの原因になります。 禁止	以下のことをするときには、電源スイッチを切ってください。 ・針・針板・押さえ・アタッチメントを交換するとき ・針・針板・押さえ・アタッチメントを交換するとき ・ミシンのお手入れを行うとき <div style="text-align: right; margin-top: 10px;"> </div>
曲がった針はご使用にならないでください。 禁止 <div style="text-align: right; margin-top: 10px;"> </div>	必ずプラグを持って抜く ・ランプを交換するとき(ランプが冷えてから行ってください) ・ミシンのお手入れを行うとき
付属の電源コードは、このミシン以外の電気製品には使用しないでください。 このミシンを使用するときは、付属の専用電源コードを使用してください。 禁止	ミシンに以下の異常があるときは、速やかに使用を停止し、お買い上げの販売店にて点検・修理・調整をお受けください。 必ずプラグを持って抜く ・正常に作動しないとき ・水に濡れたとき ・落下などにより破損したとき ・異常な臭い・音がするとき ・電源コード・プラグ類が破損、劣化したとき
電源コードの上に、物をのせないでください。 禁止	
針及び押さえは、確実に固定してください。又、押さえは、ぬいに合ったものをご使用ください。 針が押さえにあたり、けがの原因になります。 必ず実行	

※仕様及び外観は改良のため予告なく変更することがありますのでご了承ください。

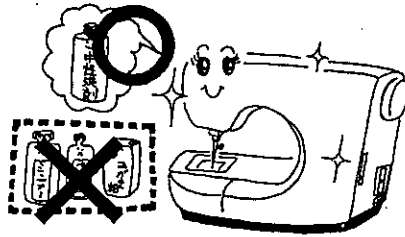
# 目次

お取り扱いについてのお願い .....	2	●いろいろな実用ぬい .....	16～30
●各部のなまえ .....	3	◎直線ぬい .....	16～17
●補助テーブルの使い方 .....	4	★ぬい始め .....	16
●標準付属品と収納場所 .....	4	★ぬい方向の変更 .....	16
●操作方法 .....	5～7	★ぬい終わり .....	16
◎電源のつなぎ方 .....	5	★針板ガイドラインの利用 .....	17
◎スタート・ストップボタン .....	5	◎三重ぬい .....	17
◎スピードコントロールつまみ .....	5	◎伸縮ぬい .....	18
◎返しぬいレバー .....	6	◎シグザグぬいたち目かがり .....	18
◎押さえ上げ .....	6	◎トリコットぬいたち目かがり .....	19
◎ドロップつまみ .....	6	◎かがりぬい .....	19
◎模様選択ダイヤル .....	6	◎オートボタンホール .....	20～22
◎送りダイヤル .....	7	◎芯入りオートボタンホール .....	23
◎糸調子ダイヤル .....	7	◎ファスナー付け .....	24～25
●ぬう前の準備 .....	8～15	★ファスナー押さえの取り付け方 .....	24
◎押さえの交換 .....	8	★準備 .....	24
◎布に適した糸と針の目安 .....	9	★ぬい方 .....	25
◎針の交換 .....	9	◎くけぬい(まつりぬい) .....	26
◎下糸の準備 .....	10～12	◎アップリケ .....	27
★ボピンの取り出し .....	10	◎シェルタック .....	27
★糸こまの取り付け .....	10	◎パッチワーク .....	28
★ボピンに糸を巻く .....	11	◎スカラップ .....	28
★ボピンのセット .....	12	◎ファゴティング .....	29
◎上糸の準備 .....	13～15	◎スモッキング .....	29
★上糸をかける .....	13	◎スーパー模様ぬい .....	30
★糸通しの使い方 .....	14	●ミシンのお手入れ .....	31～32
★下糸の引き上げ .....	15	◎かまと送り歯の掃除 .....	31
		◎ランプの取りかえ方 .....	32
		●ミシンの調子が悪いときの直し方 .....	33

# お取り扱いについてのお願い

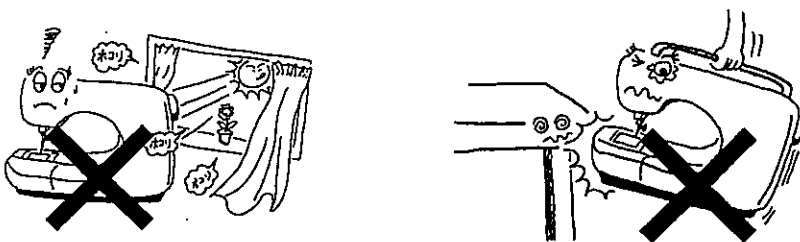
## ◇ご使用前に

- ① ほこりや油などで、ぬう布を汚さないように、使う前に乾いたやわらかい布でよく拭いてください。
- ② シンナー・ベンジン・ミガキ粉は絶対に使用しないでください。



## ◇いつまでもご愛用いただくために

- ① 長時間日光に当てないでください。
- ② 湿気やほこりの多いところはさけてください。
- ③ 落としたり、ぶつけるなど衝撃を与えないでください。

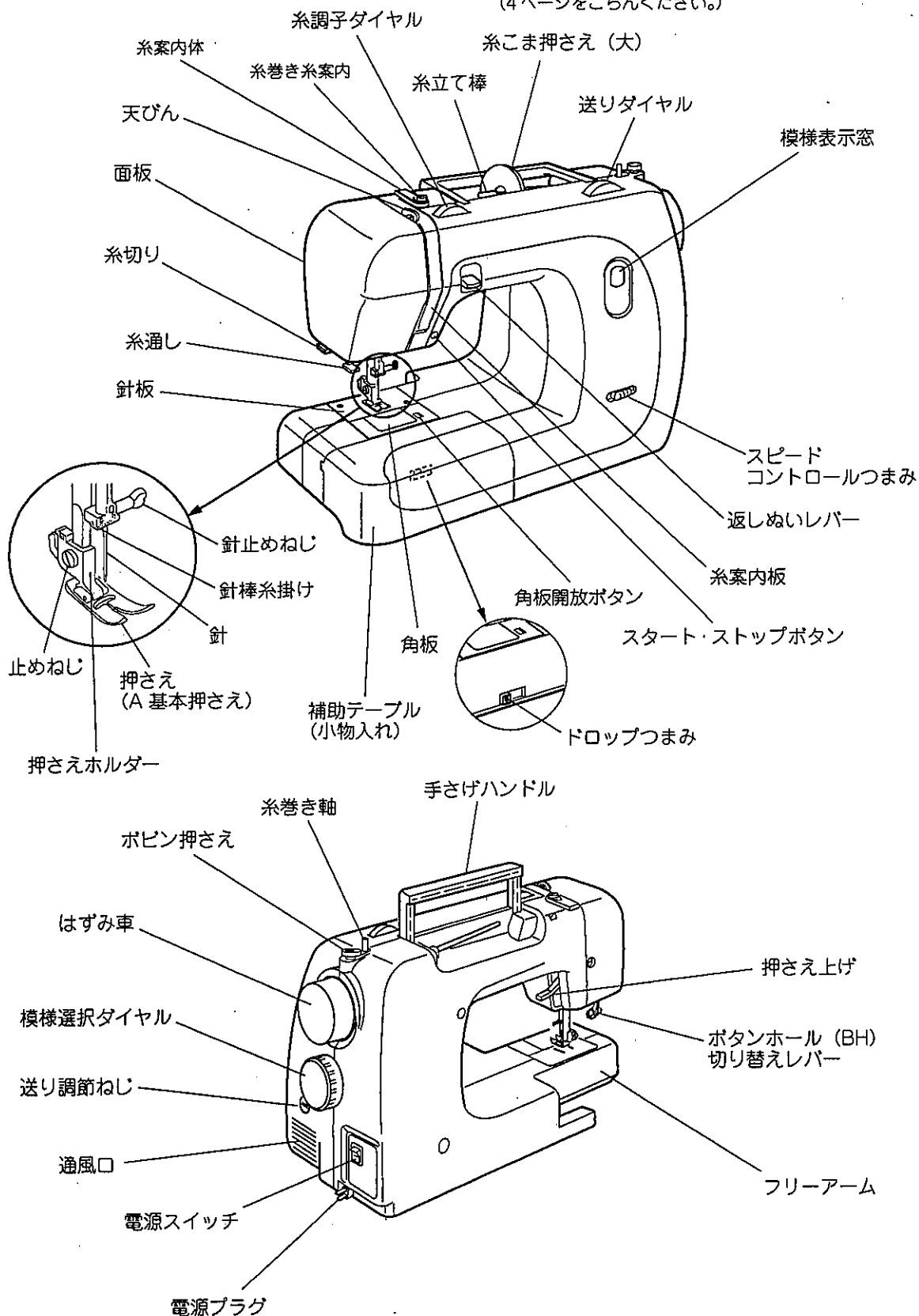


## ◇修理・調整についてのご案内

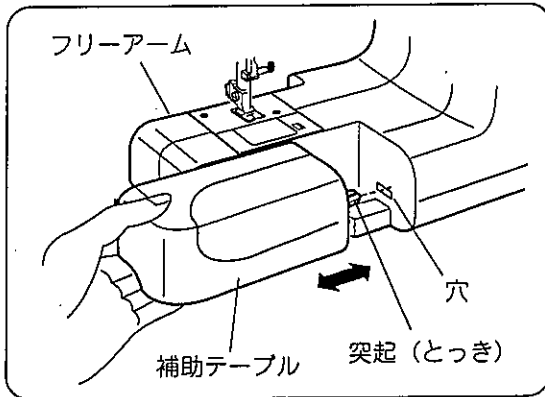
万一不調になったり、故障を生じたときは、「ミシンの調子が悪いときの直し方」(33ページ)により点検・調整を行ってください。

# ●各部のなまえ

※糸こま押さえ(大)は、標準付属品に入っています。  
(4ページをごらんください。)



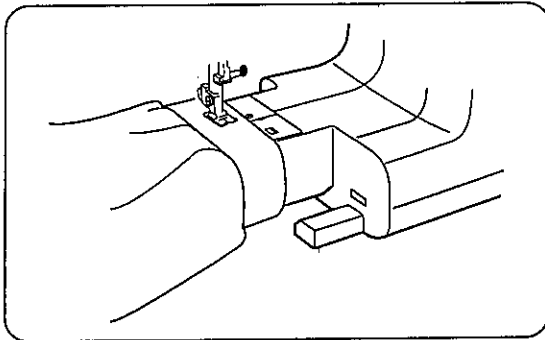
## ●補助テーブルの使い方



### 【補助テーブルの外し方・付け方】

補助テーブルの下側に手をかけ、横に引いて外します。

取り付けるときは、フリーアームにそわせ、突起(とっき)を穴に入れ、取り付けます。



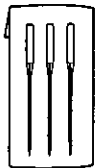
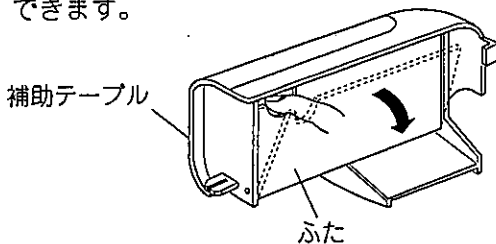
### 【フリーアームの使い方】

補助テーブルを外すと、フリーアームになります。

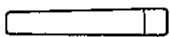
そで口やすそなどのぬい、およびふくろ物の口端の始末に利用します。

## ●標準付属品と収納場所

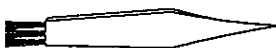
補助テーブルのふたを開くと、小物部品の収納ができます。



針



目ほどき



ミシンブラシ



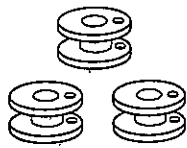
E: ファスナー押さえ



F: サテン押さえ



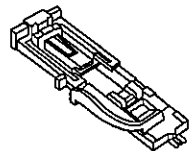
G: くけぬい押さえ



ボビン



C: たち目かがり押さえ



R: オートマチック  
ボタンホール押さえ



糸こま押さえ (小)



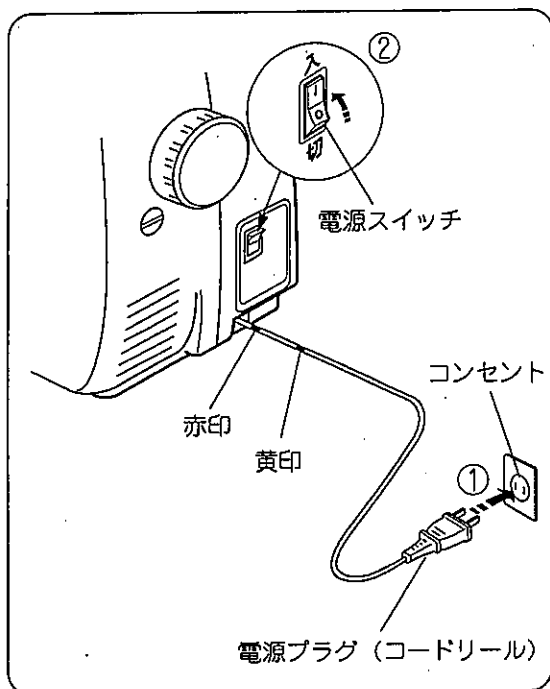
糸こま押さえ (大)



ねじまわし

## ●操作方法

### ◎電源のつなぎ方



①電源スイッチを「切」にして、電源プラグを引き出し、コンセントに差し込みます。

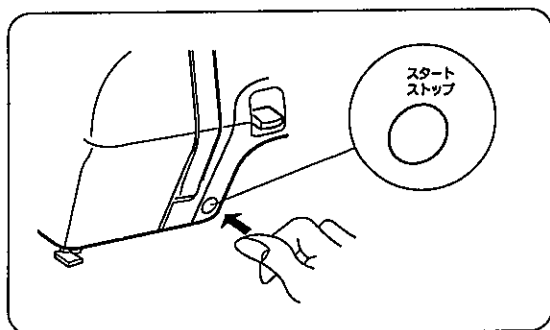
②電源スイッチを「入」にします。

※電源コードは、赤印以上は引き出さないください。

#### △警告

- 電源は、一般家庭用交流電源 100V でご使用ください。
  - ミシンを使わないときは、電源プラグをコンセントから抜いておいてください。
- 感電・火災の原因になります。

### ◎スタート・ストップボタン

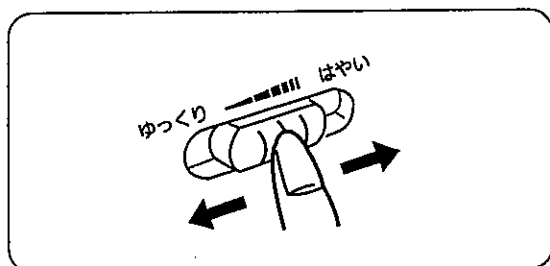


ボタンを押すと、ゆっくり動き始めてから、スピードコントロールつまみでセットした速さになります。

もう一度押すと、針が上の位置で止まります。

※スタートおよびストップのとき、ボタンを押し続けているあいだ（手をはなすまで）は、低速で動きます。

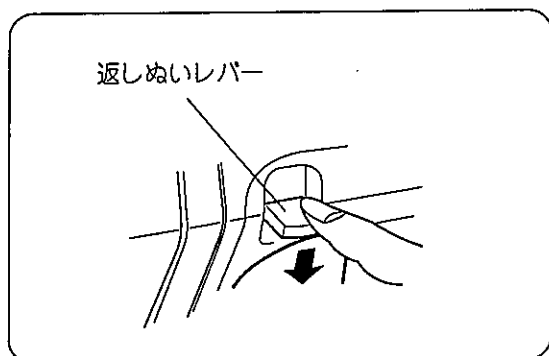
### ◎スピードコントロールつまみ



ぬう速さはスピードコントロールつまみで自由に調節できます。

お好みの速さにセットしてください。

## ◎返しぬいレバー



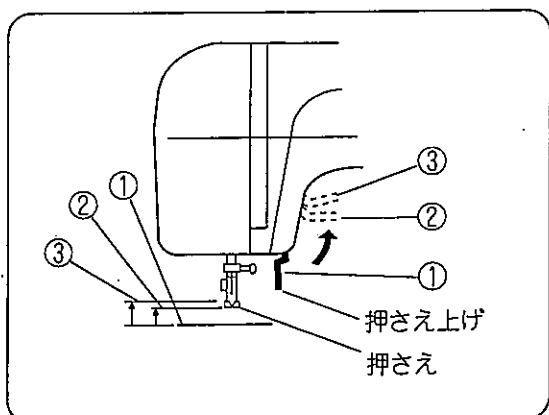
### 【運転中の返しぬい】

ぬっている途中で返しぬいレバーを押すと、押し  
ているあいだは低速で返しぬいをし、手をはなす  
と止まります。

### 【停止中の返しぬい】

停止中に返しぬいレバーを押すと、押ししているあ  
いだは低速で返しぬいをし、手をはなすと止まり  
ます。

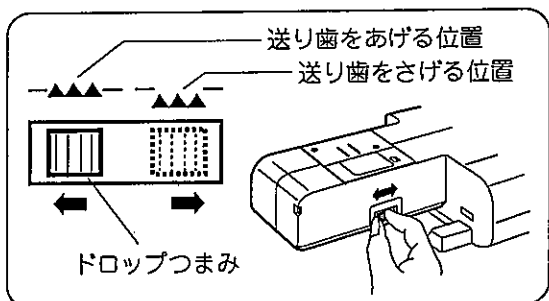
## ◎押さえ上げ



押さえ上げで、押さえのあげ下げをします。  
押さえ上げを普通にあげた位置よりさらに高くあ  
げると、押さえはさらにあがります。  
補助リフトとしてお使いください。

- ①さげた位置 …ぬうときには、さげてお  
きます。
- ②普通にあげた位置…布の取り出しや、押さえの  
交換のときにあげます。
- ③さらにあげた位置…補助リフトで、厚い布等が  
入れやすくなります。

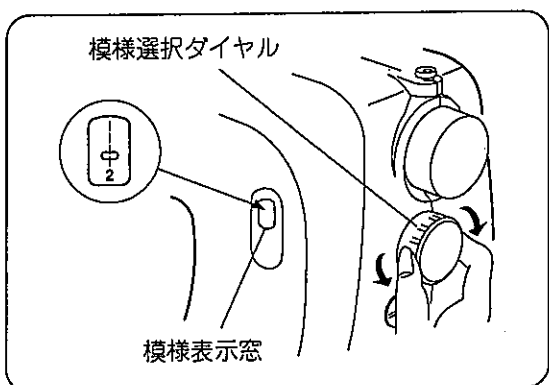
## ◎ドロップつまみ



ドロップつまみで、送り歯をさげることができま  
す。  
アタッチメント等を利用するときなどに使いま  
す。

※使用後は、送り歯をあげる位置にもどしておい  
てください。(送り歯はミシンが動くと自動的  
にあがります。)

## ◎模様選択ダイヤル

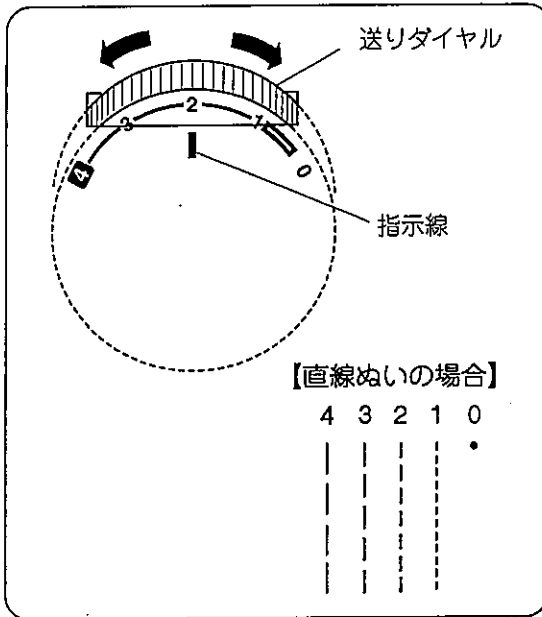


模様を選ぶときは、針をあげた状態で、模様選択  
ダイヤルをまわして模様表示窓に表示させます。

※針が布にささったままで模様選択ダイヤルをま  
わすと、針が曲がったり、折れたりする原因に  
なります。



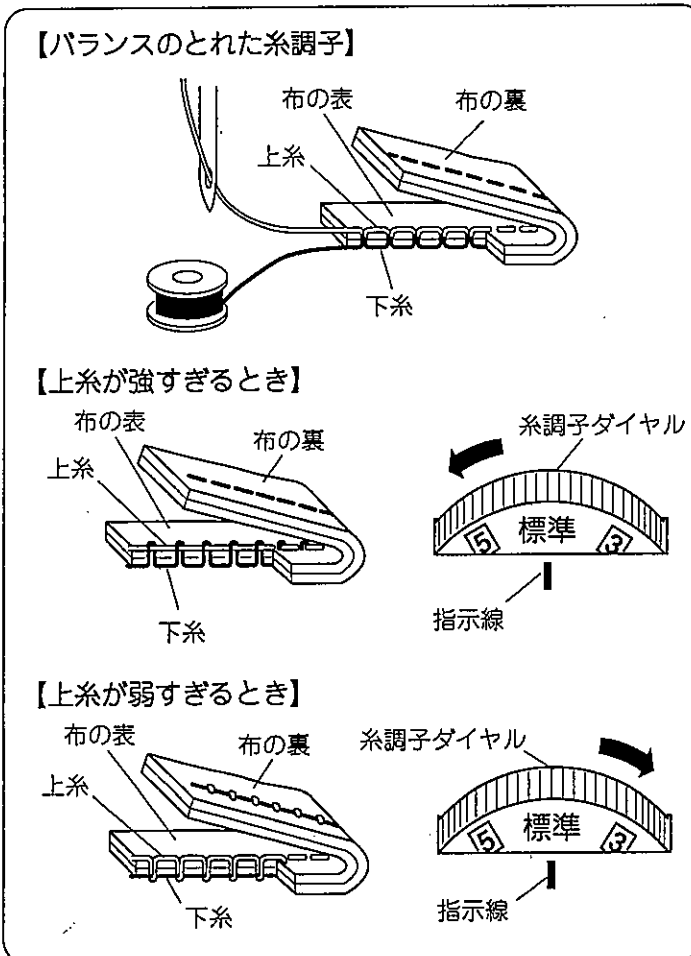
## ◎送りダイヤル



ぬい目のあらさをかえるときは、送りダイヤルをまわして目盛りを指示線に合わせます。数値を大きくすると、ぬい目のあらさがあらかくなります。

※もよう のときは、目盛りを「4」にセットしてください。  
ボタンホールのはきは、目盛り「」の範囲に合わせてください。  
その他の模様は、用途に合わせてセットしてください。

## ◎糸調子ダイヤル



糸や布の種類によって糸調子のバランスがとれないときは、糸調子ダイヤルをまわして調節します。

### 【バランスのとれた糸調子】

- 直線ぬいのときは、上糸と下糸が布のほぼ中央でまじわります。
- ズグザグぬいのときは、布の裏側に上糸が少し出るくらいになります。

※糸調子が正しく調節されていないと、ぬい目がきたなくなったり、布にしわがよったり、糸が切れたりします。

### 【上糸が強すぎる時】

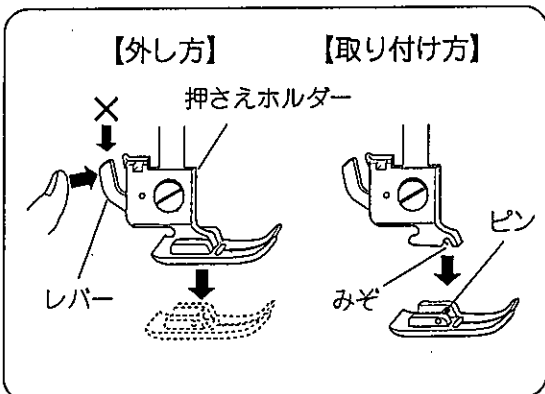
下糸が布の表に出ます。  
…糸調子ダイヤルをまわして、小さな目盛りを指示線に合わせます。

### 【上糸が弱すぎる時】

上糸が布の裏に出ます。  
…糸調子ダイヤルをまわして、大きな目盛りを指示線に合わせます。

## ●ぬう前の準備

### ◎押さえの交換



#### 【押さえの外し方】

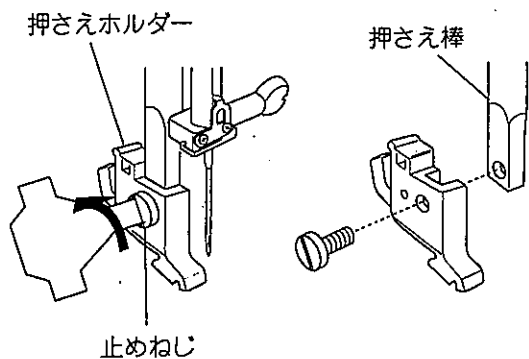
押さえ上げをあげて、押さえホルダーのレバーを押し、外します。

※レバーは、真上から押さないでください。

#### 【押さえの取り付け方】

押さえのピンを押さえホルダーのみぞに合わせて、押さえ上げを静かにおろします。

#### 【押さえホルダーの着脱方法】



- 取り外す場合は、押さえ上げをあげ、止めねじを左にまわして外します。
- 取り付ける場合は、止めねじを右にまわして、押さえ棒にしっかりと取り付けます。

#### △注意

押さえ・押さえホルダーの交換は、必ず電源スイッチを切り、電源プラグを抜いてから行ってください。けがの原因になります。

## ◎布に適した糸と針の目安

布		糸	針
うすい布	ローン ジョーゼット トリコット ウール・化繊布	絹糸 80番～100番 綿糸 80番～100番 化繊糸 80番～100番	9番～11番
	普通の布	普通木綿・化繊布 薄手ジャージー 一般ウール	絹糸 50番 綿糸 60番～80番 化繊糸 50番～80番
厚い布		デニム ジャージー コート地 キルティング	綿糸 50番
		絹糸 50番 綿糸 40番～50番 化繊糸 40番～50番	14番～16番
		絹糸 30番 綿糸 30番	16番

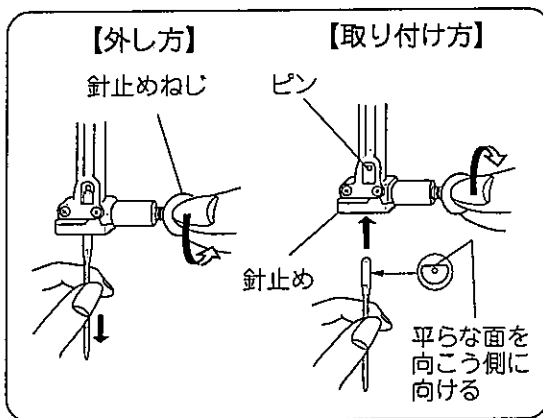
※一般に、うすい布には細い糸と細い針を、厚い布には太い糸と太い針を使用します。

この表を目安に、針と糸を選び、試しぬいをして確かめてください。

※原則として、上糸と下糸は同じものを使用してください。

※伸縮性のある布（ジャージー、トリコット）や目とびしやすい布地などには、ジャンメブルー針を使用すると効果があります。（市販SP針も同様の効果があります。）

## ◎針の交換

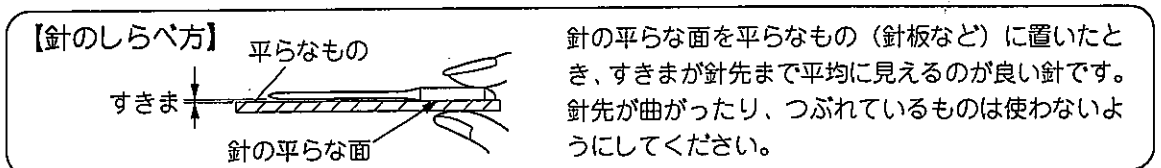


### 【針の外し方】

針をあげ、押さえ上げをさげた状態で、針止めねじを手前に1～2回まわしてゆるめ、針を外します。

### 【針の取り付け方】

針の平らな面を向こう側に向けて、ピンにあたるまで差し込み、針止めねじをかたくしめます。



### 【針のしらべ方】

平らなもの

すきま

針の平らな面

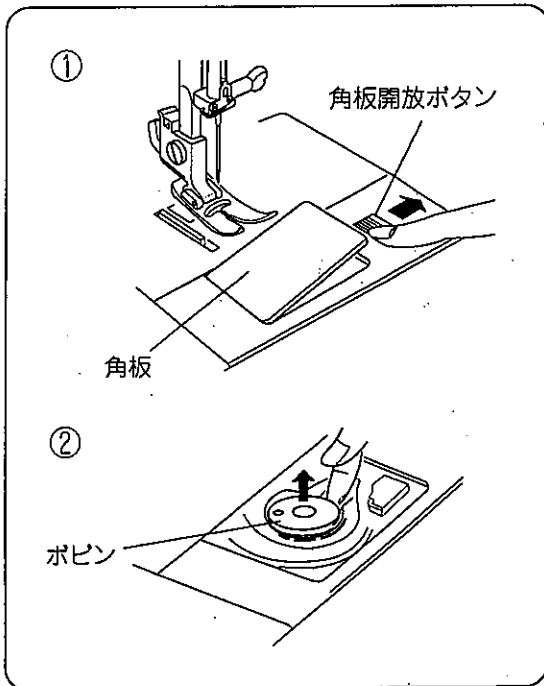
針の平らな面を平らなもの（針板など）に置いたとき、すきまが針先まで平均に見えるのが良い針です。針先が曲がったり、つぶれているものは使わないようにしてください。

## △注意

針の交換は、必ず電源スイッチを切り、電源プラグを抜いてから行ってください。けがの原因になります。

## ◎下糸の準備

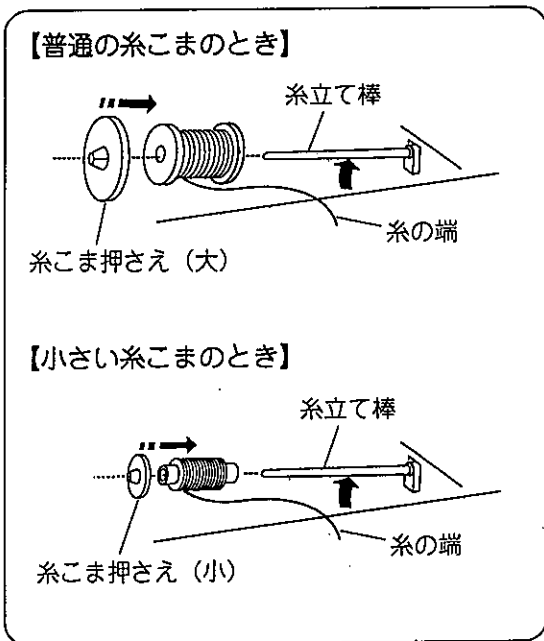
### ★ボピンの取り出し



①角板開放ボタンを右にずらして、角板を外します。

②ボビンを取り出します。

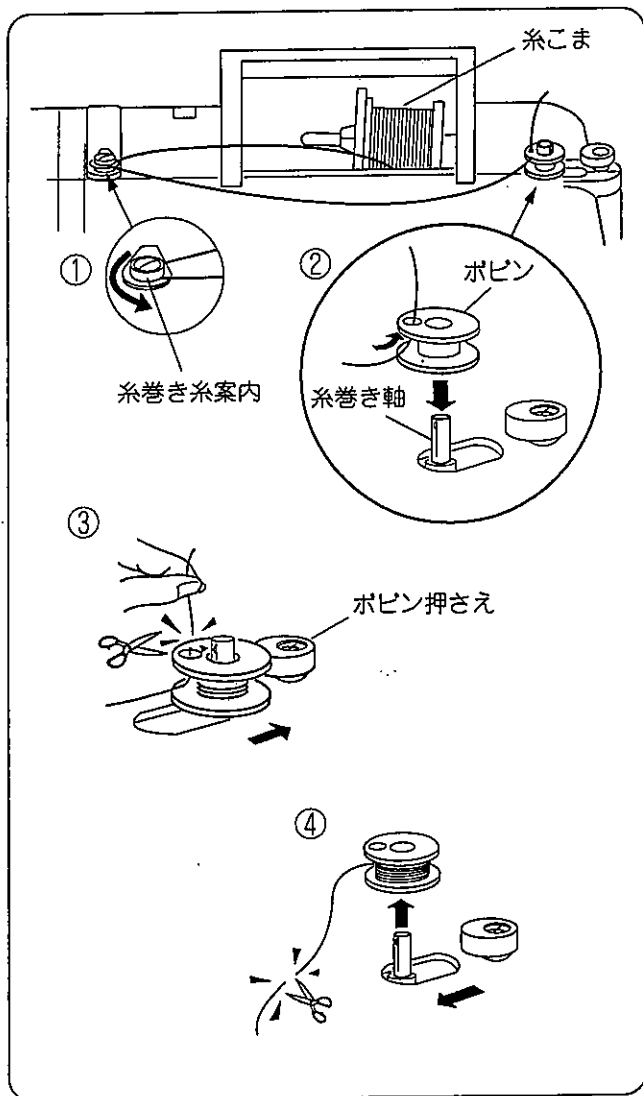
### ★糸こまの取り付け



糸立て棒を軽くおこし、糸の端が糸こまの下から手前に出るようにして糸こまを入れ、糸こま押さえで糸こまを押さえます。

※小さい糸こまは、糸こま押さえ (小) を使用してください。

## ★ポピンに糸を巻く



※スピードコントロールつまみは「はやい」の位置にしてください。

①糸こま側の糸を軽く押さえ、糸巻き糸案内に糸をかけます。

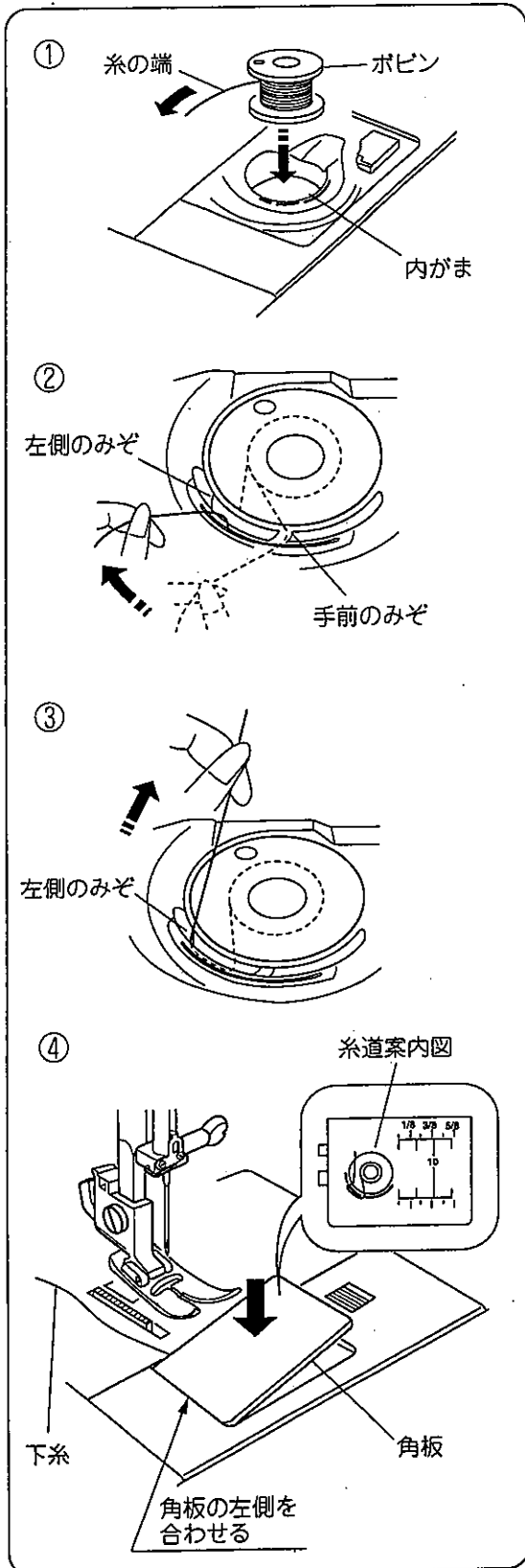
②ポピンの穴に内側から糸を通し、糸巻き軸に差し込みます。

③ポピンをポピン押さえの方に押し付け、糸の端をつまんだままミシンをスタートさせて巻き始めます。  
糸がポピンに3重くらい巻きついたらミシンを止めて、穴のきわでつまんでいる糸を切ります。

④再びスタートして巻き終わると、ポピンの回転が止まります。  
ミシンを止めたあと、糸巻き軸をもどし、ポピンを糸巻き軸から外し、糸を切ります。

※糸巻き軸は、必ずミシンを止めてから移動してください。

## ★ボビンのセット



①糸の端を矢印方向に出して、ボビンを内がまに入れます。

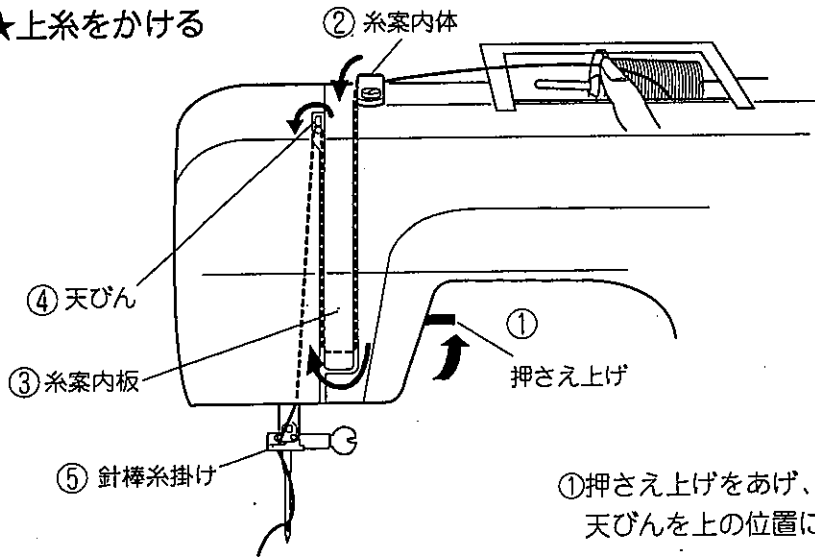
②糸の端を引きながら、手前のみぞにかけ、そのまま左へまわして、左側のみぞのところに出示します。

③糸を左側のみぞにかけて、向こう側に出します。

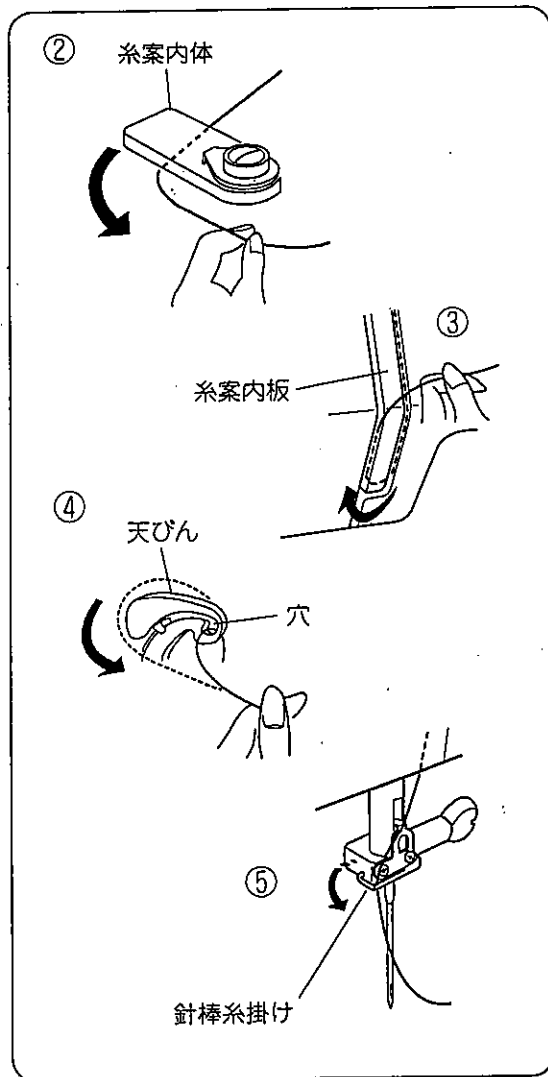
④下糸は10cmくらい引き出して、角板を左側から合わせて付けます。

◎上糸の準備

★上糸をかける



①押さえ上げをあげ、はずみ車を手前にまわし、天びんを上位置にします。



②糸こまから糸を引き出し、糸こま側の糸を軽く押さえながら糸案内体の下に巻きつけるようにしてかけ、手前に引き出します。

③糸案内板の右側にそって下におろし、糸案内板の下をまわして左上に引きあげます。

④天びんの右からうしろへまわして左に出し、スリットから穴先まで引き入れて、まっすぐ下におろします。

⑤針棒糸掛けに左からかけます。

※針には糸通しを使って糸を通します。  
糸通しの使い方は、14ページをごらんください。

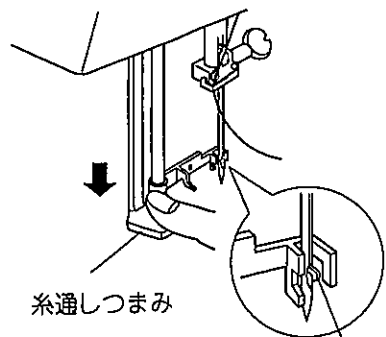
## ★糸通しの使い方

※針は、11番～16番および、シャノメブルー針が使えます。

糸は、50番～100番が使えます。

(針または糸の太さによっては、使えない場合があります。)

①

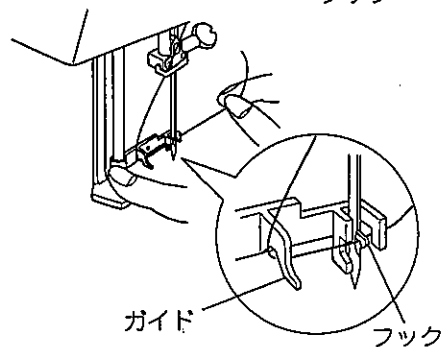


糸通しつまみ

フック

① 押さえ上げをさげ、針をあげた状態で、糸通しつまみを止まるまでいっぱいにさげます。フックが針穴に入ります。

②

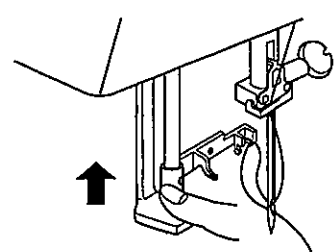


ガイド

フック

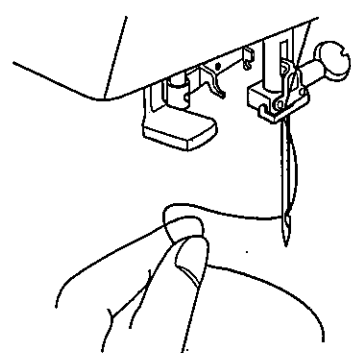
② 糸を左側からガイドとフックにかけます。

③



③ 糸の端を軽く持ったまま、糸通しつまみを静かにもどすと、糸の輪が引きあげられます。

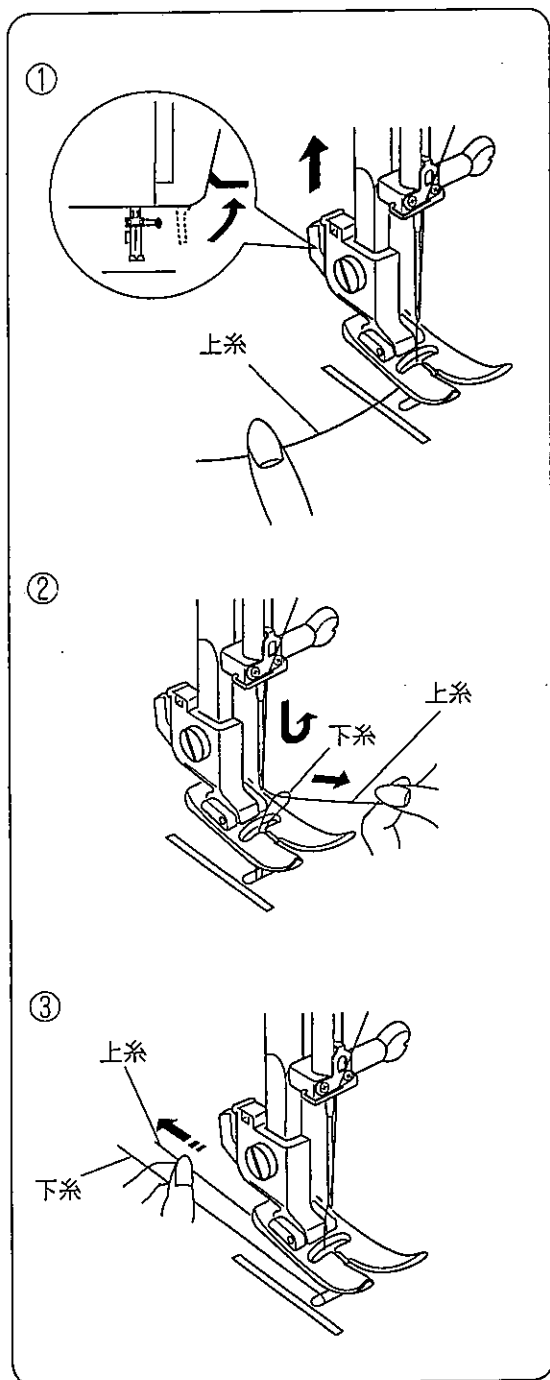
④



④ 糸の輪を糸通しから外し、針穴から端を引き出します。



## ★下糸の引き上げ



①押さえ上げをあげ、上糸の端を指で押さえておきます。

②はずみ車を手前に1回転させ、針をあげます。上糸を軽く引くと、下糸の輪が引き出されます。

③上糸・下糸を押さえの下にして、うしろへそろえて約10cmほど引き出しておきます。

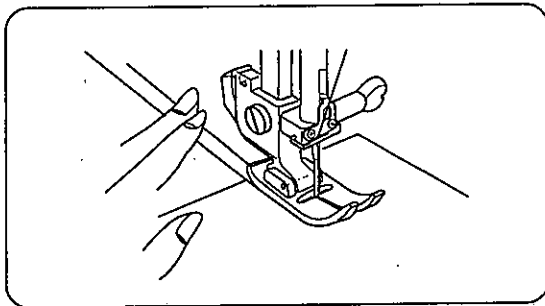
# ●いろいろな実用ぬい

## ◎直線ぬい

模様	押さえ	糸調子ダイヤル	送りダイヤル
2 1 または 	 A 基本押さえ	 標準 2~6	 1.5~4

※模様「1」は、端ぬいなどに使用します。

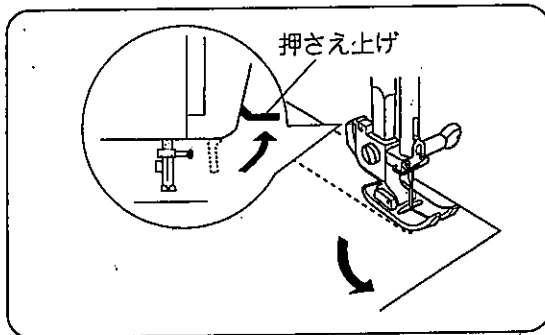
### ★ぬい始め



糸と布を左手で押さえ、はずみ車を手前にまわして、ぬい始めの位置に針をさします。押さえ上げをさげて、ぬい始めます。

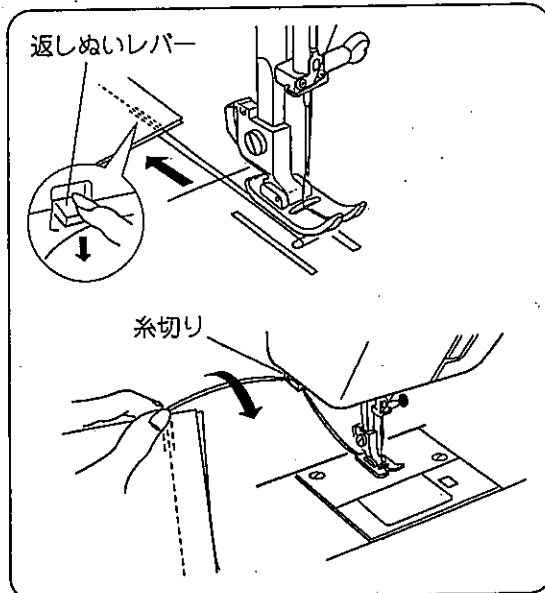
※ぬい始めのほつれ止めは、返しぬいレバーを押しながら数針返しぬいをします。

### ★ぬい方向の変更



ぬい方向をかえるときは、ミシンを止め、針を布にさしてから押さえ上げをあげます。針を布にさしたまま、ぬい方向をかえます。押さえ上げをさげて、再びぬい始めます。

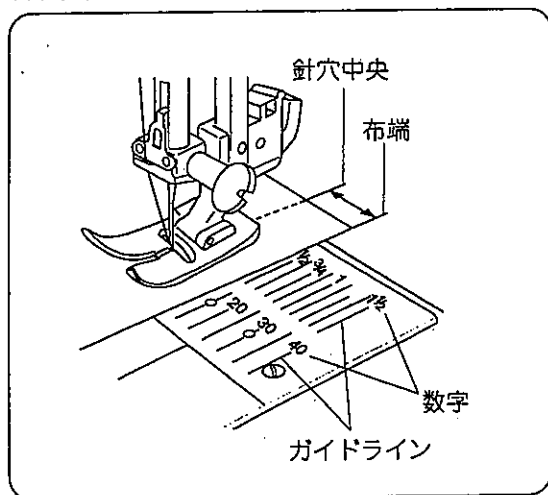
### ★ぬい終わり



ぬい終わりは、返しぬいレバーを押しながら数針返しぬいをします。

押さえ上げをあげて布を向こう側に静かに引き出し、布を手前に返すようにして糸切りで糸を切ります。

## ★針板ガイドラインの利用

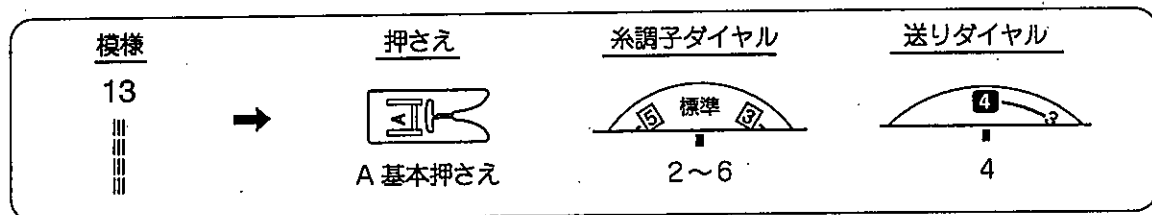


布端を角板および針板の左右にあるガイドラインに合わせてぬうと、布端から正確な位置にぬうことができます。

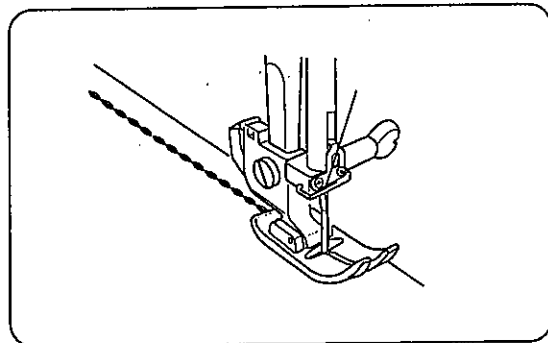
※ガイドラインの数字は、針穴中央からガイドラインまでの距離を「ミリメートル」または「インチ」で示しています。

数字	10	20	30	40	1/2	3/4	1	1 1/2
距離 (cm)	1.0	2.0	3.0	4.0	1.3	1.9	2.5	3.8

## ◎三重ぬい



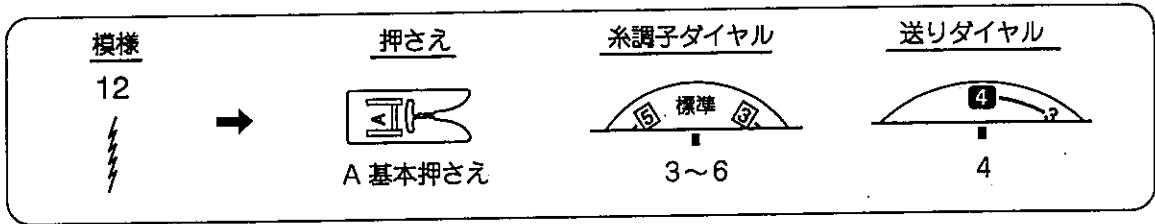
※送りダイヤルの目盛りは、「4」にセットしてください。



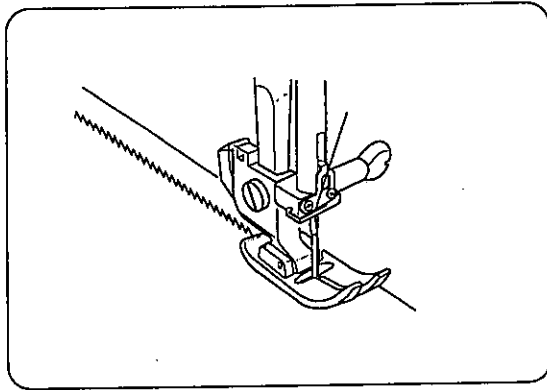
伸縮性のある強いぬい目なので、補強ぬいに便利です。

※布が前後するので、ぬい目が曲がらないように注意してぬってください。

## ◎伸縮ぬい



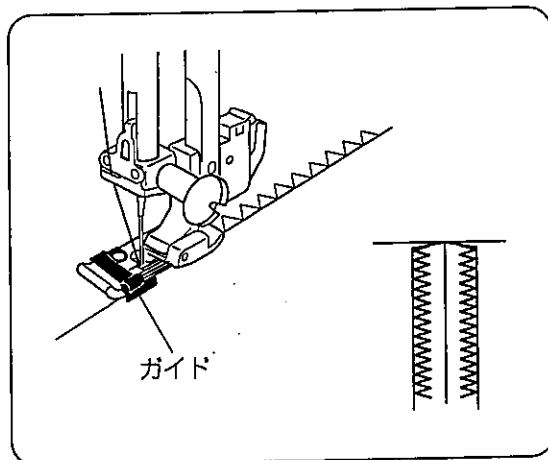
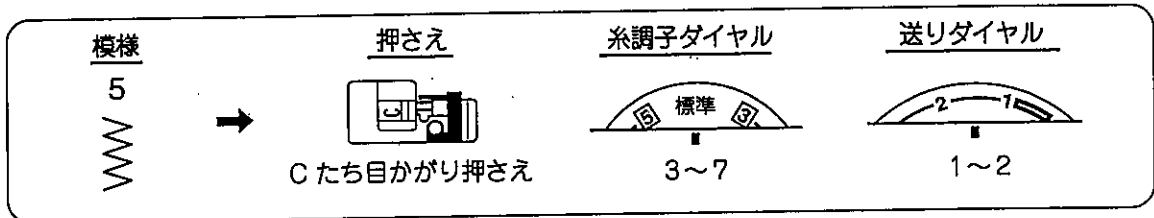
※送りダイヤルの目盛りは、「4」にセットしてください。



布が伸びても、糸が切れにくい伸縮性のあるぬい目です。



また、直線状なのでぬいしろを割ることができ、ニット、トリコットなどのぬい合わせに便利です。

## ◎シグザグぬいたち目かがり



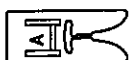
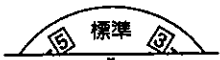

布端のほつれ止めとして広く利用します。

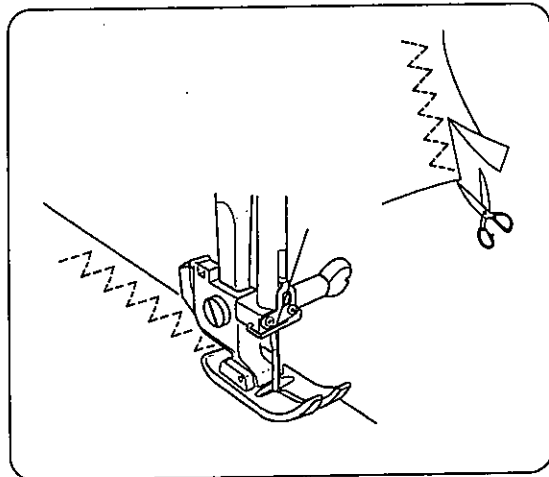
布端をたち目かがり押さえのガイドにあててぬいます。

※模様   は使用しないでください。

針が押さえの針金にあたって折れることがあり、危険です。



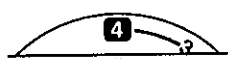
## ◎トリコットぬいたち目かがり

模様	押さえ	糸調子ダイヤル	送りダイヤル
6 W W W	 A 基本押さえ	 3~6	 0.5~1.5

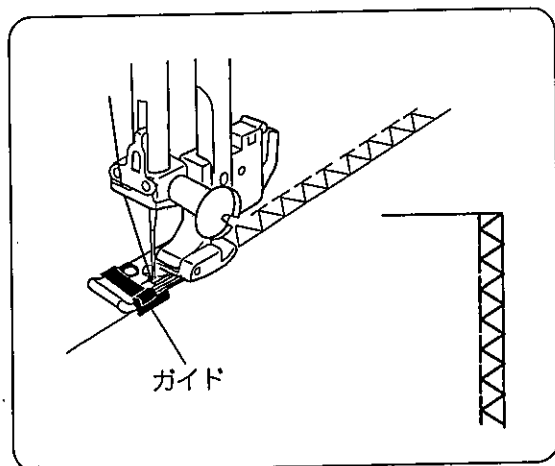


ほつれやすい布や伸縮性のある布のほつれ止め、布端の反り防止などに利用します。  
ぬいしろを少し余分にとってぬい、余分なところをぬい目の近くで切り落とします。

## ◎かがりぬい

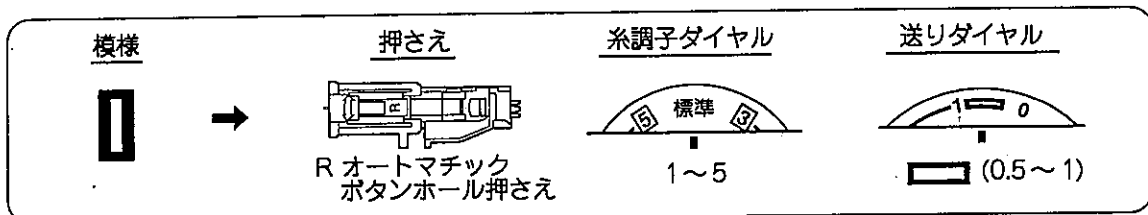
模様	押さえ	糸調子ダイヤル	送りダイヤル
9 W W W	 C たち目かがり押さえ	 3~7	 4

※送りダイヤルの目盛りは、「4」にセットしてください。



地ぬいをかねた、たち目かがりに利用します。  
布端をたち目かがり押さえのガイドにあててぬいます。

## ◎オートボタンホール

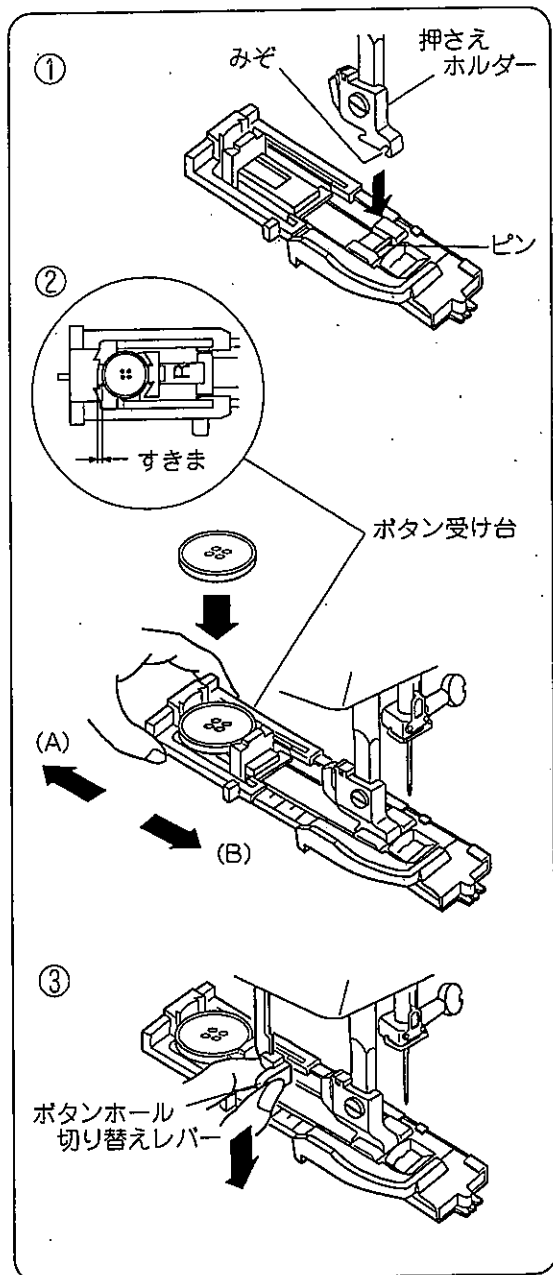


※ボタンホールの長さは、使用するボタンをセットするだけで自動的に決まります。

※ボタンの直径が2.5cmの大きさまでできます。

※必ず試しぬいをして、正しくぬえることを確認してください。

※伸縮性のある布には、裏に伸びにくい芯地をはってください。



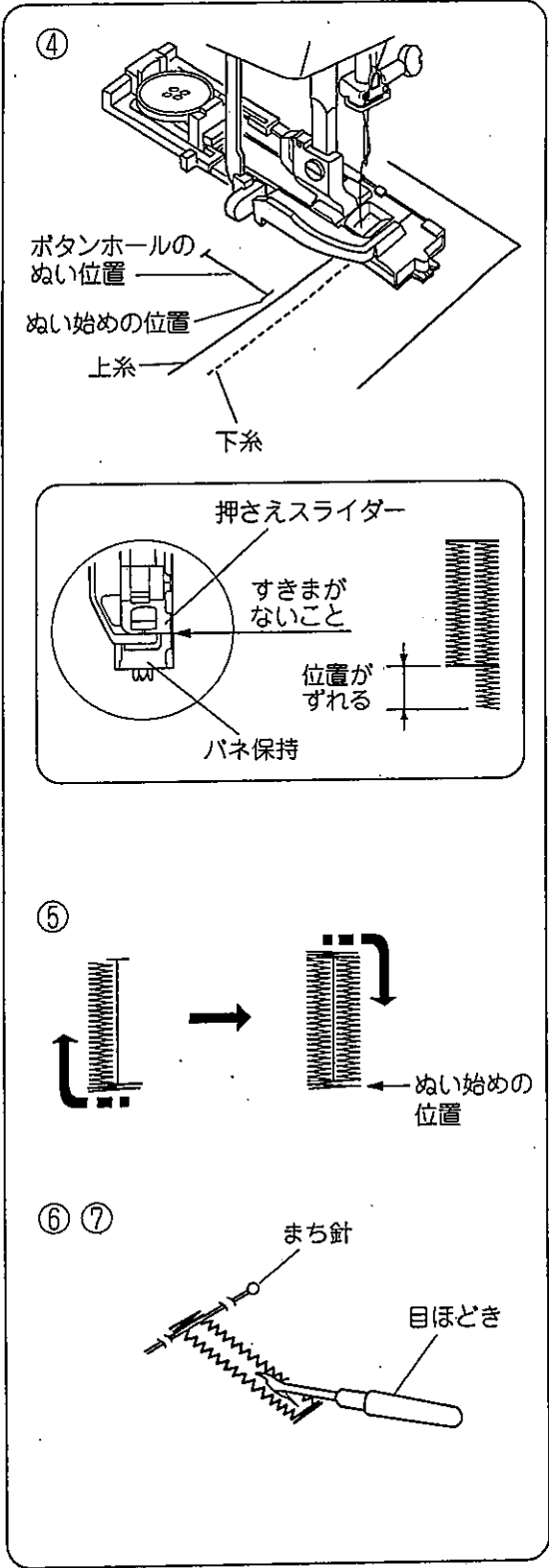
①針をあげた状態で、オートマッチックボタンホール押さえを取り付けます。

②ボタン受け台を (A) 方向に引き、ボタンをのせて、(B) の方向にもどしてはさみます。

※使用するボタンが極厚の場合は、試しぬいをして確かめてください。

ボタン受け台とボタンのすきまをあけて位置決めすると、その分大きなボタンホールができます。

③ボタンホール切り替えレバーを止まるまでいっぱい引き上げます。



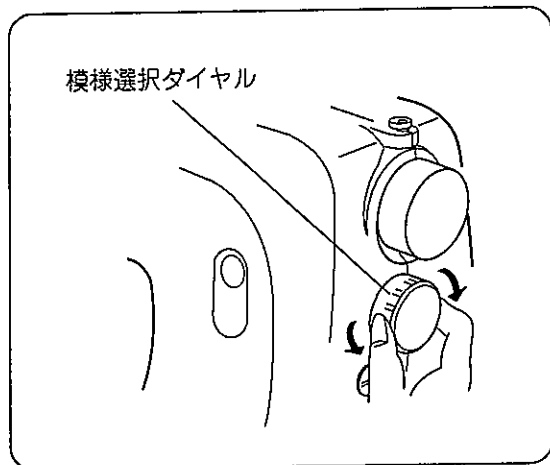
④ 押さえ上げをあげて上糸を押さえの穴から下に  
通し、横に引き出して下糸とそろえます。  
布を入れ、ぬい始めの位置に針をさして、押さ  
え上げをさげます。

※ぬい始めに、押さえスライダとバネ保持のあ  
いだにすきまがないことを確認してください。  
すきまがあると左右のぬい位置がずれること  
があります。

⑤ ミシンをスタートさせると、自動的に左右のボ  
タンホールをぬっていきます。  
ボタンホールのぬい始めの位置までもどったら  
スタート・ストップボタンを押して、ミシンを  
止めます。

⑥ 押さえ上げをあげて布を引き出し、上糸・下糸  
を 10cm くらい残して切ります。  
下糸を引いて上糸を布の裏に引き出し、上糸と  
下糸を結びます。

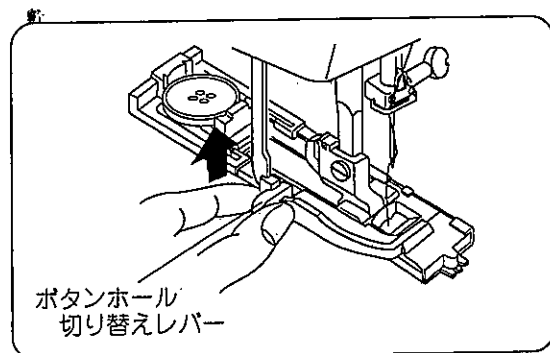
⑦ かんぬきの内側にまち針をさし渡して、目ほど  
きでかがった糸を切らないように切りひらきま  
す。



**【引き続きボタンホールぬいをする場合】**

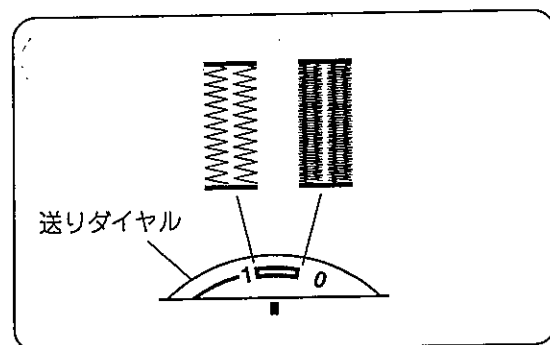
一度、模様選択ダイヤルをまわして他の模様を選び、再び **■** 模様を選びます。

この操作により、引き続きボタンホールをぬうことができます。



**【ボタンホールぬいが終わったとき】**

ボタンホールぬいが終わったら、ボタンホール切り替えレバーを、止まるまでいっぱい押し上げて、もどしておきます。

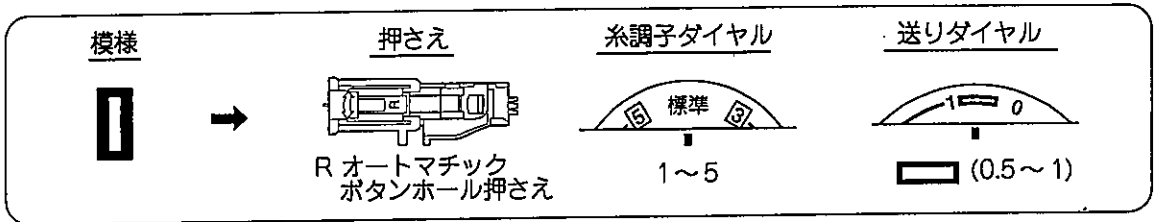


**【ぬい目あらしの調節】**

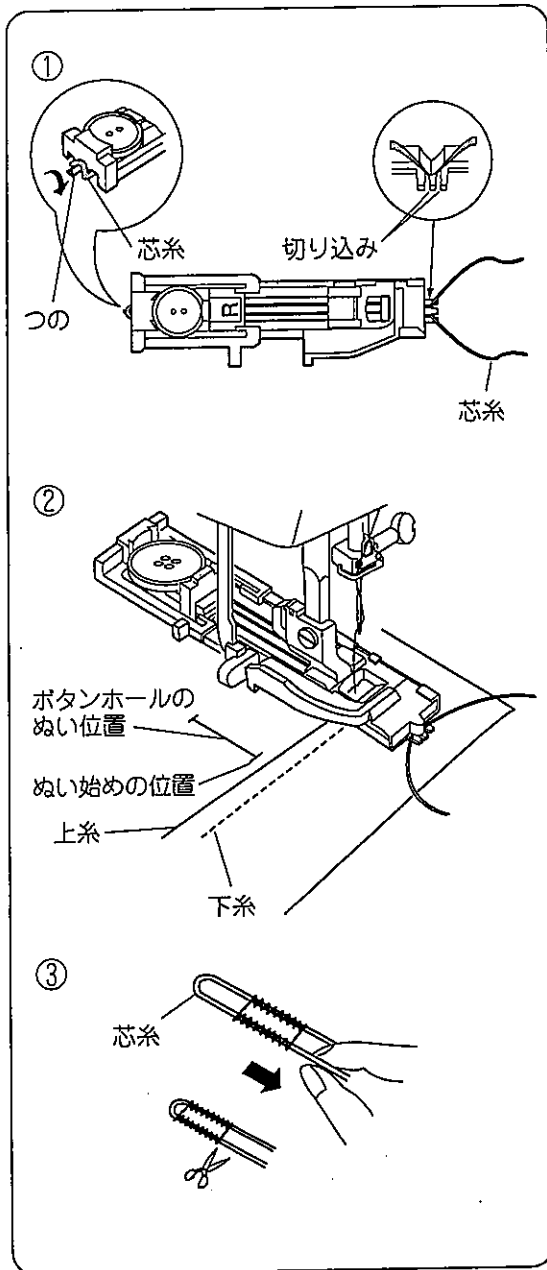
ボタンホールのぬい目あらしは、送りダイヤルの目盛り「**■**」の範囲で調節します。



## ◎芯入りオートボタンホール



※芯糸を入れてぬうと、丈夫なボタンホールができます。  
(芯糸にはレース糸や太い糸などを使用します。)



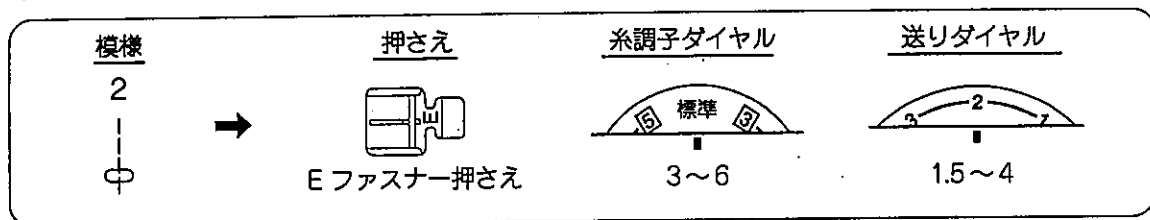
①押さえのうしろ側のつのにかけた芯糸を、押さえの下を通して、前側の切り込みにはさみます。

②ぬい始めの位置に針をさして押さえ上げをさせ、ぬいます。

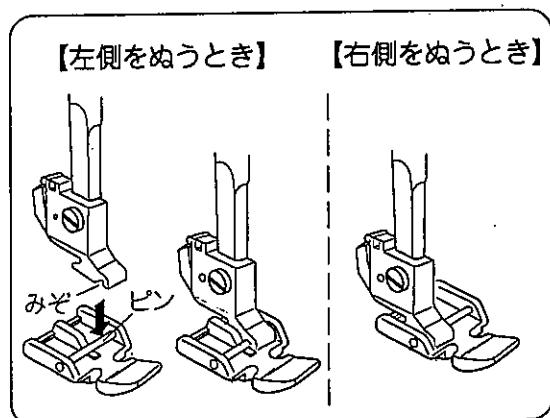
※ぬい方はオートボタンホールぬいの手順と同じです。

③芯糸を引いてたるみをなくし、余分な芯糸を切ります。

## ◎ファスナー付け

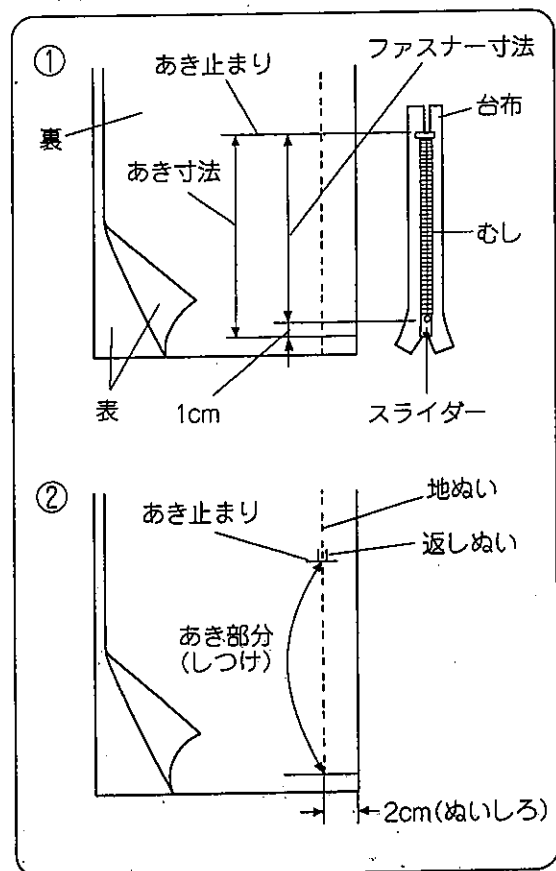


## ★ファスナー押さえの取り付け方



ファスナーの左側をぬうときは、押さえホルダーのみぞにピンを合わせて右側にセットします。右側をぬうときは、左側にセットします。

## ★準備（例：左脇あきのぬい方）

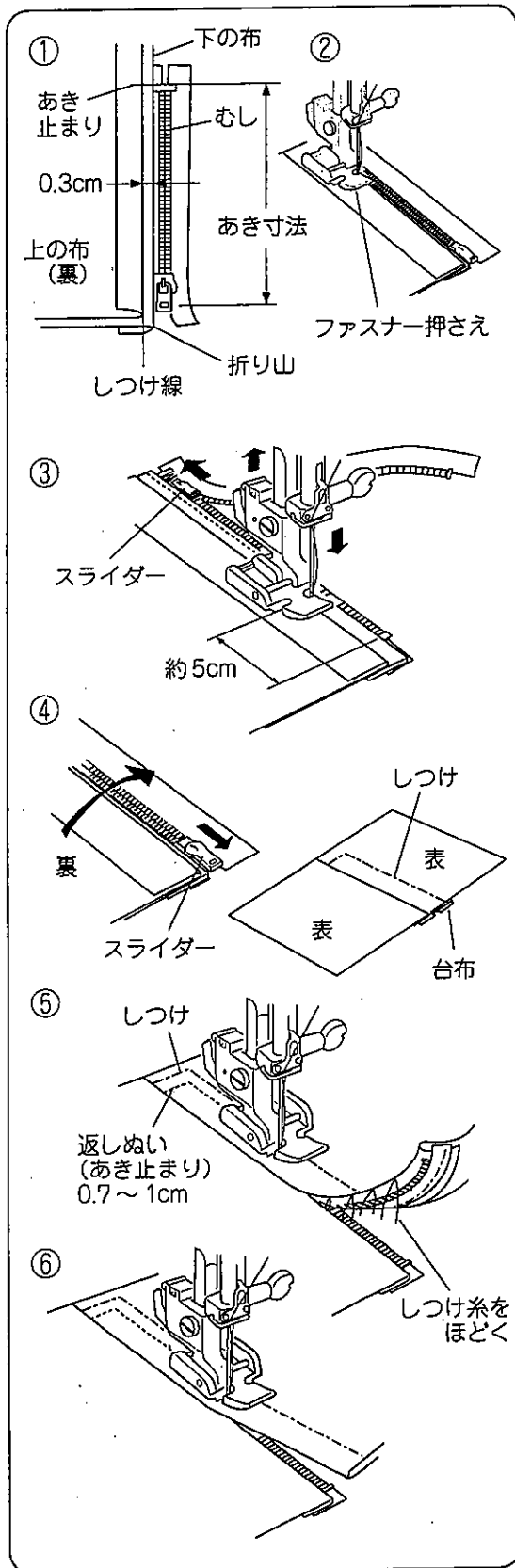


①ファスナーのあき寸法を確かめます。  
あき寸法はファスナー寸法に1cmプラスした寸法です。

②仮ぬいのしつけと地ぬいをします。  
布を中表に合わせて、あき止まりまで地ぬいをします。  
あき部分は、しつけをします。

※しつけはほどこきやすいように、送りダイヤルの目盛りを「4」（0.4cm）、糸調子ダイヤルの目盛りを「1」くらいにしてぬいます。

## ★ぬい方



①ぬいしろを割り、下の布のぬいしろを0.3cm出して、アイロンで折り目をつけ、折り山をむしのきわにあてます。

②押さえホルダーをファスナー押さえの右側にセットして、むしのきわに押さえの端をあてて、あき止まりからぬいます。

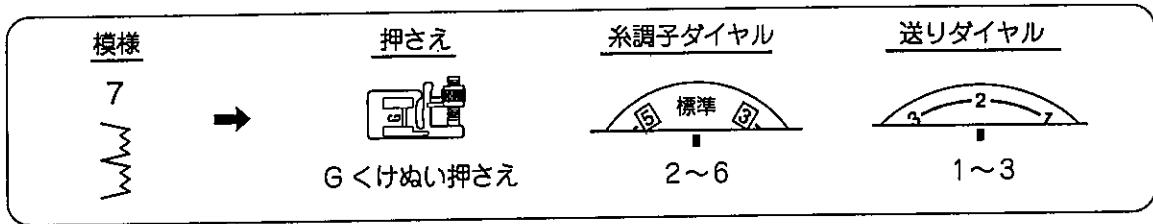
③ファスナーの端から5cmほど手前でミシンを止め、針を布にさします。押さえ上げをあげてスライダーを押さえの向こう側にずらし、押さえ上げをさげて残りの部分をぬいます。

④ファスナーをとじ、スライダーを上にしたおし、上の布をファスナーの上にかぶせます。かぶせた布と台布をしつけで止めます。

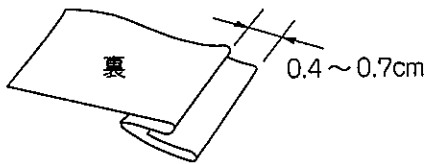
⑤押さえホルダーをファスナー押さえの左側に付けかえ、上の布のあき止まりを(0.7~1cm)返しぬいします。布の向きをかえ、むしのきわに押さえの端をあててぬいます。ファスナーの上側を5cmほど残したところで止め、はずみ車をまわして針をさげ、針を布にさしたままで押さえ上げをあげて、★準備②でぬったしつけ糸をほどきます。

⑥スライダーを押さえの向こう側にずらし、押さえ上げをさげて残りの部分をぬいます。ぬい終わったら手順④でぬったしつけ糸をほどきます。

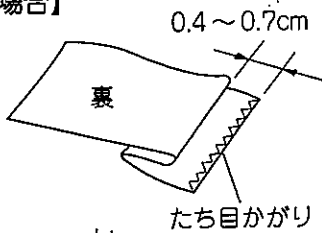
# ◎くけぬい (まつりぬい)



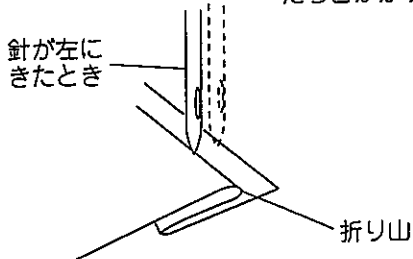
## ① 【うすい布・普通の布の場合】



## 【厚い布の場合】



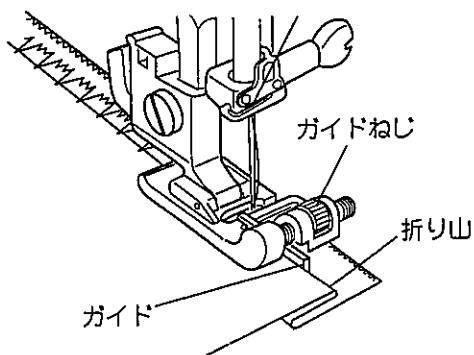
## ②



①布の裏を上にして、図のように、布端を0.4~0.7cmほど出して折り込みます。

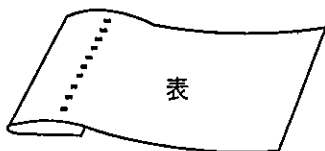
②針が左にきたとき、わずかに折り山をさすように布を置いて、押さえ上げをさげます。

## ③



③ガイドねじをまわして、ガイドを折り山に合わせ、針が折り山から外れないようにぬいます。




## ④



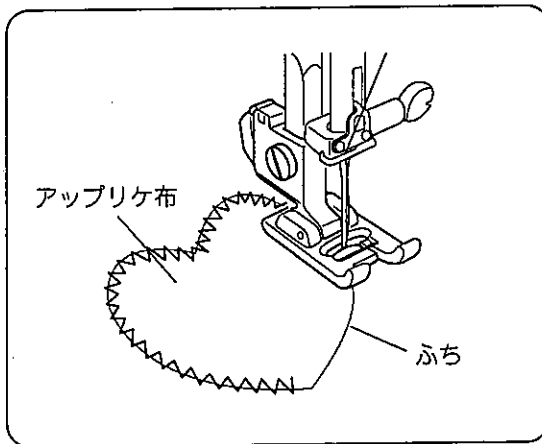
④ぬい終わったら布を表に戻します。

※左側におりる針が折り山に必要以上にかかりすぎると、表に出るぬい目が大きくなり、きれいに仕上がりにませんので注意してください。

## ◎アップリケ

模様	押さえ	糸調子ダイヤル	送りダイヤル
4 または 5	 F サテン押さえ	 標準 1～標準	 0 0.5～1



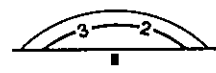
※アップリケ布は糊づけするか、しつけで止めておきます。  
また、両面接着芯を使うと便利です。



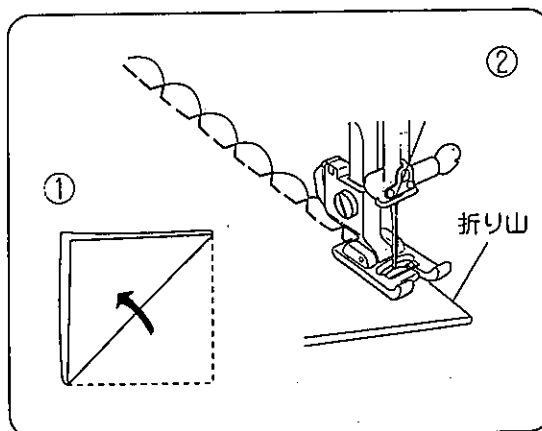
アップリケ布が、針の左にくるようにして、ふちをぬいます。

※カーブのところや方向転換をするところではミシンを止め、はずみ車を手前にまわして針を布にさした状態で、押さえ上げをあげて方向をかえるときれいに仕上がります。

## ◎シェルタック

模様	押さえ	糸調子ダイヤル	送りダイヤル
8	 F サテン押さえ	 6 6～8	 2 2～3

※糸調子は試しぬいをして、シェルタックの山がきれいに出るように調整します。


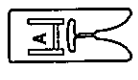





①布をバイアスに、2つ折りにします。

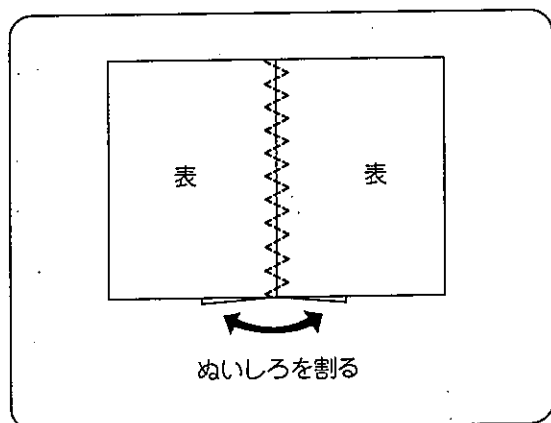
②針が右にきたとき、布の折り山の外側ぎりぎりをぬっていきます。

※ぬい終わったあと、布を開き、アイロンで山を片側にたおします。

## ◎パッチワーク



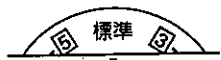

模様	押さえ	糸調子ダイヤル	送りダイヤル
6 または 10 	 A 基本押さえ	 標準 3~6	 0.5~1.5 (4)

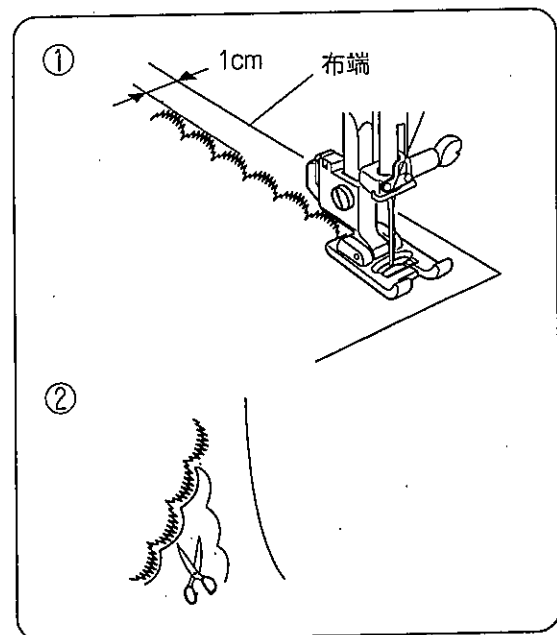
※模様  は、送りダイヤルの目盛りを「4」にセットしてください。



布を中表に合わせ、地ぬいをして、ぬいしろを割ります。  
布の表から、地ぬいの線を中心にしてぬいます。

## ◎スカラップ

模様	押さえ	糸調子ダイヤル	送りダイヤル
11 	 F サテン押さえ	 標準 1~標準	 0.5~1



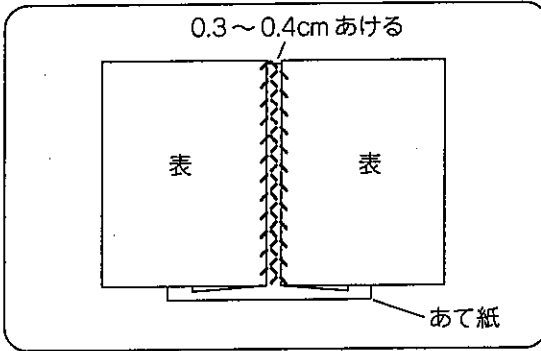
①布を表から、布端を1cmくらい残してぬいます。

②糸を切らないように、外側の布を切り落とします。

## ◎ファゴティング

模様	押さえ	糸調子ダイヤル	送りダイヤル
10 ↑↑↑↑	 A 基本押さえ      F サテン押さえ	 3~6	 4

※送りダイヤルの目盛りは、「4」にセットしてください。

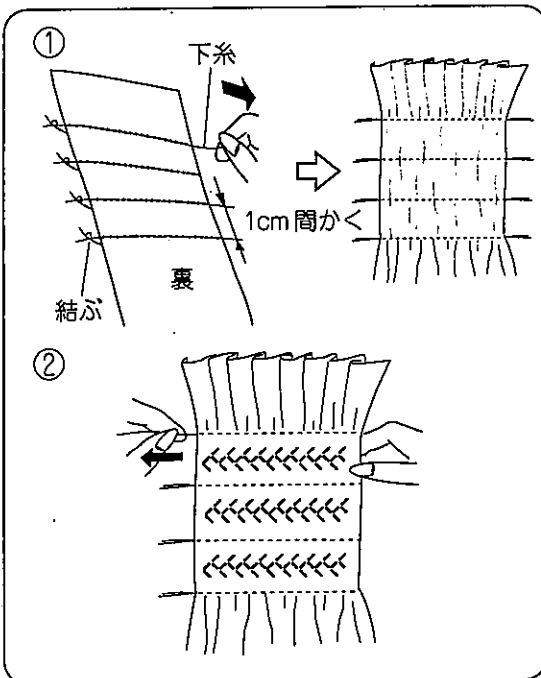


布端と布端の間かくを0.3~0.4cmあけて、下に  
あて紙をおきます。  
布の表から、間かくの中央を中心にしてぬいま  
す。  
最後にあて紙を取ります。

## ◎スモッキング

模様	押さえ	糸調子ダイヤル	送りダイヤル
10 ↑↑↑↑	 A 基本押さえ	 2~6	 4

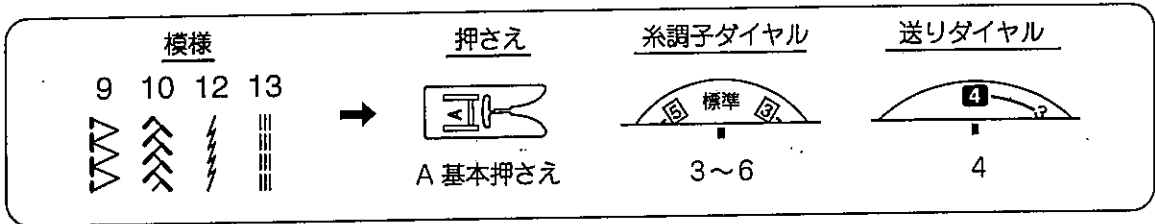
※模様 ↑↑↑↑ は、送りダイヤルの目盛りを「4」にセットしてください。



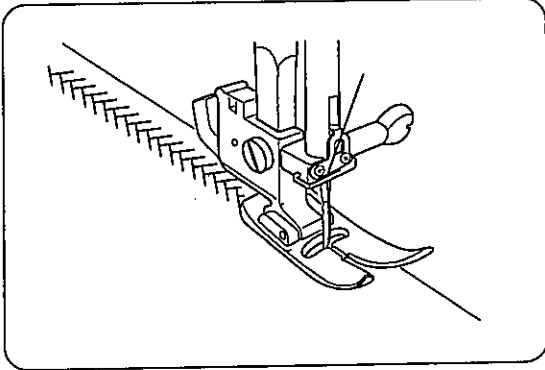
①糸調子ダイヤルの目盛り「1」~「3」、送りダ  
イヤルの目盛り「3」~「4」の直線ぬいを、1cm  
間かくで数本ぬい、上糸と下糸を布の片側で結  
びます。  
結んだ糸の反対側から下糸を引いてひだをよ  
せ、上糸と下糸を結びます。

②直線ぬいと直線ぬいのあいだに模様ぬいをしま  
す。  
直線ぬいの糸を抜き取ります。

## ◎スーパー模様ぬい



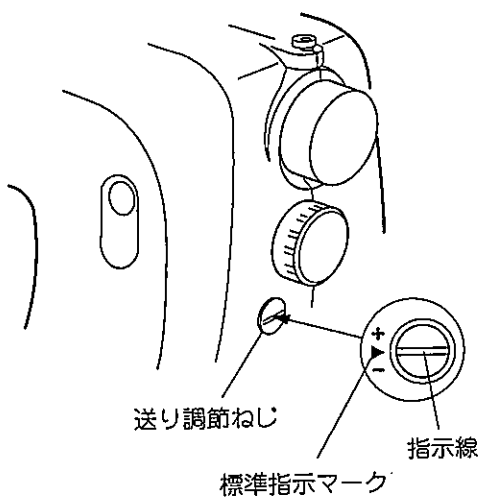
※スーパー模様は、送りダイヤルの目盛りを「4」にセットしてください。



布が前後するので、ぬい目が曲がらないように注意してぬいます。

模様の形が整わないときは、送り調節ねじで調節します。

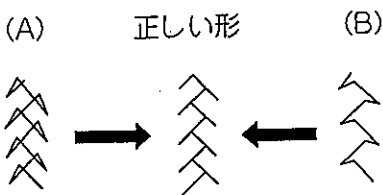
### 【スーパー模様の形の整え方】



布の種類・枚数・ぬいの速さなどによっては、模様の形がくずれる場合があります。実際にぬうときと同じ条件で試しぬいをしながら、送り調節ねじで、つぎのように調節してください。

- 図 (A) のように模様がつまっているときは、送り調節ねじを「+」方向にまわします。
- 図 (B) のように模様が伸びているときは、送り調節ねじを「-」方向にまわします。

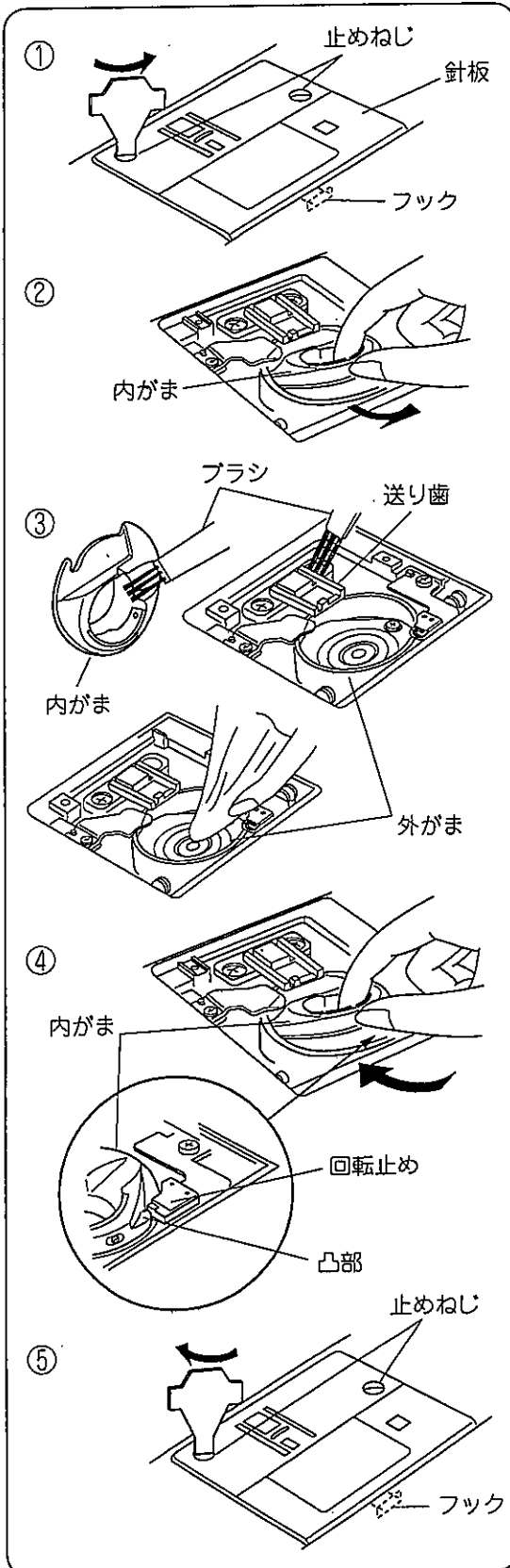
※標準指示マークと指示線が一致する位置が、模様を正しくぬえる目安の位置です。





# ●ミシンのお手入れ

## ◎かまと送り歯の掃除



①針と押さえを外します。  
2カ所の止めねじを外し、フックを外して、針板を取り外します。

②ボピンを取り出し、内がまの手前を上へ引きながら外します。

③内がまは、ブラシで掃除し、布切れで軽くふきます。  
送り歯のごみは、ブラシで手前に落とします。  
外がまのまわりと中のごみを取り除き、中央部を布切れで軽くふきます。

※ブラシで掃除しにくい乾いた糸くずやほこりは、電気掃除機などで吸い取ってください。

④掃除が終わったら、内がまの凸部を回転止めの左側に合わせて、内がまを差し込みます。

⑤ボピンを入れます。  
フックを合わせて針板を取り付け、止めねじで固定します。

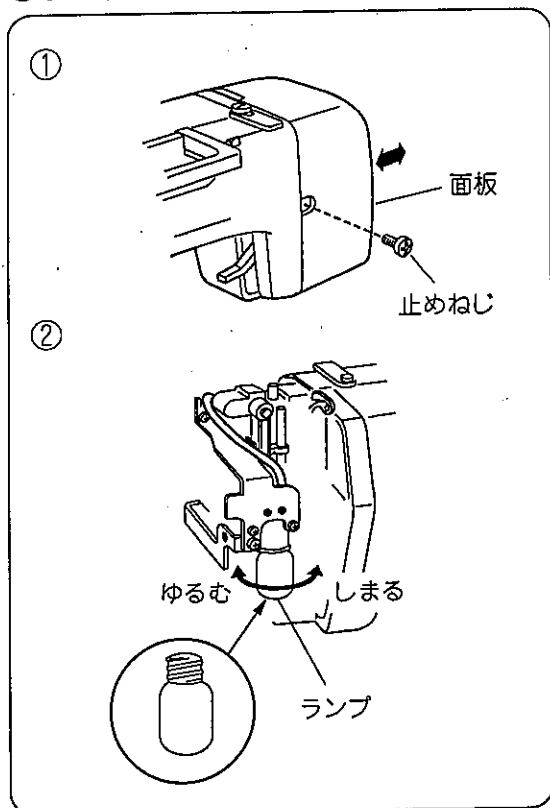
※お手入れが終わったら、針と押さえを取り付けておいてください。

### △注意

- お手入れのときは、必ず電源スイッチを切り、コンセントから電源プラグを抜いてください。
- 説明されている場所以外は、分解しないでください。

感電・火災・けがの原因になります。

## ◎ランプの取りかえ方



①面板のうしろ側にある止めねじを、左にまわして外します。  
面板を取り外します。

②ランプを左にまわして外します。

※ランプ・面板の取り付けは、①～②の逆の手順で行ってください。

### △注意

ランプを交換するときは、

- 必ず電源スイッチを切り、コンセントから電源プラグを抜いてください。
- また、ランプが冷えてから行ってください。

感電・やけどの原因になります。

## ●ミシンの調子が悪いときの直し方

調子が悪い場合	その原因	直し方
上糸が切れる。	<ol style="list-style-type: none"> <li>1. 上糸のかけ方がまちがっていたり、糸が必要以外のところからみついている。</li> <li>2. 上糸調子が強すぎる。</li> <li>3. 針が曲がっていたり、針先がつぶれている。</li> <li>4. 針の付け方がまちがっている。</li> <li>5. ぬい始めに、上糸・下糸を押さえの下にそろえて引いていない。</li> <li>6. ぬい終わったとき、布を手前に引いている。</li> <li>7. 針にくらべて糸が太すぎるか、細すぎる。</li> </ol>	<p>13 ページ参照</p> <p>7 ページ参照</p> <p>9 ページ参照</p> <p>9 ページ参照</p> <p>16 ページ参照</p> <p>16 ページ参照</p> <p>9 ページ参照</p>
下糸が切れる。	<ol style="list-style-type: none"> <li>1. 下糸の通し方が、まちがっている。</li> <li>2. 内がまの中に、ごみがたまっている。</li> <li>3. ポビンにきずがあり、回転がなめらかでない。</li> </ol>	<p>12 ページ参照</p> <p>31 ページ参照</p> <p>ポビンを交換する</p>
針が折れる。	<ol style="list-style-type: none"> <li>1. 針の付け方がまちがっているか、針が曲がっている。</li> <li>2. 針止めねじのしめ付けが、ゆるんでいる。</li> <li>3. ぬい終わったとき、布を手前に引いている。</li> <li>4. 布にくらべて針が細すぎる。</li> </ol>	<p>9 ページ参照</p> <p>9 ページ参照</p> <p>16 ページ参照</p> <p>9 ページ参照</p>
ぬい目がとぶ。	<ol style="list-style-type: none"> <li>1. 針の付け方がまちがっているか、針が曲がっている。</li> <li>2. 布に対して、針と糸が合っていない。</li> <li>3. 伸縮性のある布や目とびのしやすい布地などのとき、ジャンメブルー針（市販SP針）を使っていない。</li> <li>4. 上糸のかけ方がまちがっている。</li> <li>5. 品質の悪い針を使用している。</li> </ol>	<p>9 ページ参照</p> <p>9 ページ参照</p> <p>9 ページ参照</p> <p>13 ページ参照</p> <p>針を交換する</p>
ぬい目がしわになる。	<ol style="list-style-type: none"> <li>1. 上糸調子が合っていない。</li> <li>2. 上糸・下糸のかけ方がまちがっていたり、糸が必要以外の部分からみついている。</li> <li>3. 布にくらべて針が太すぎる。</li> <li>4. 布にくらべてぬい目があらずすぎる。</li> </ol> <p>*特にうすい布をぬうときは、下側に紙をあててぬってください。</p>	<p>7 ページ参照</p> <p>12・13 ページ参照</p> <p>9 ページ参照</p> <p>ぬい目を細かくする</p>
布送りがうまくいかない。	<ol style="list-style-type: none"> <li>1. 送り歯に糸くずがたまっている。</li> <li>2. ぬい目が細かすぎる。</li> <li>3. 送り歯があがっていない。</li> </ol>	<p>31 ページ参照</p> <p>ぬい目をあらくする</p> <p>6 ページ参照</p>
ぬい目に輪ができる。	<ol style="list-style-type: none"> <li>1. 上糸調子が弱すぎる。</li> <li>2. 糸にくらべて針が太すぎるか、細かすぎる。</li> </ol>	<p>7 ページ参照</p> <p>9 ページ参照</p>
ミシンがまわらない。	<ol style="list-style-type: none"> <li>1. コンセントに、プラグがきちんと差し込まれていない。</li> <li>2. かまに、糸やごみがたまっている。</li> <li>3. 糸巻き軸が、下糸を巻いたあと、もとにもどっていない。（糸巻き状態になっている）</li> </ol>	<p>5 ページ参照</p> <p>31 ページ参照</p> <p>11 ページ参照</p>
ボタンホールがうまくいかない。	<ol style="list-style-type: none"> <li>1. 布に対して、ぬい目のあらしさが合っていない。</li> <li>2. 伸縮性のある布のとき、伸びにくい芯地を使っていない。</li> </ol>	<p>22 ページ参照</p> <p>20 ページ参照</p>
音が高い。	<ol style="list-style-type: none"> <li>1. かまの部分に、糸くずが巻きこまれている。</li> <li>2. 送り歯に、ごみがたまっている。</li> </ol>	<p>31 ページ参照</p> <p>31 ページ参照</p>

## 修理サービスのご案内

- お買い上げの際、販売店でお渡しする保証書は内容をお確かめの上、大切に保存してください。
- 無料修理保証期間内（お買い上げ日より1年間です）およびそれ以降の修理につきましても、お買い上げの販売店が承りますのでお申し付けください。

## 修理用部品の保有期間

- 当社は動力伝達部品、および縫製機能部品を原則として製造打ち切り後8年間を基準として保有し、必要に応じて販売店に供給できる体制を整えています。

## 無料修理保証期間経過後の修理サービス

- 使用説明書に従って、正しいご使用とお手入れがなされていれば、無料修理保証期間を経過したあとも、修理用部品の保有期間内はお買い上げの販売店が有料で修理サービスをします。  
ただし、次のような場合は修理できないときがあります。
  - 1) 保存上の不備または誤使用により不調、故障または損傷したとき。
  - 2) 浸水、冠水、火災等、天災、地変により不調、故障または損傷したとき。
  - 3) お買い上げ後の移動または輸送によって不調、故障または損傷したとき。
  - 4) お買い上げ店または当社の指定した販売店以外で修理、分解、改造をしたために不調、故障または損傷したとき。
  - 5) 職業用等過度なご使用により不調、故障または損傷したとき。
- 長期間にわたってご使用された場合の精度の劣化は、修理によっても元通りにならないことがあります。
- 有料修理サービスの場合の費用は必要部品代、交通費、およびお買い上げ店が別に定める技術料の合計になります。

## お客様の相談窓口

修理サービスについてのお問い合わせやご不審のある場合は  
下記にお申しつけください。

蛇の目ミシン工業株式会社  
〒104-8311 東京都中央区京橋3-1-1  
TEL. 0120-277039（フリーダイヤル）

（ 受付 月曜日～金曜日  
9時～12時  
13時～17時 ）

仕 様	
使用電圧	100V 50/60Hz
消費電力	55W / ランプ 12W
外形寸法	幅 41cm X 奥行 16.5cm X 高さ 26.5cm
重 量	7.2kg (本体)
使 用 針	家庭用 HA X 1
縫 速 度	毎分 700 針

仕様および外観は改良のため  
予告なく変更することがあり  
ますのでご了承ください。

## 本社移転のお知らせ

平素は弊社製品のご愛顧を賜わり厚く御礼申し上げます。  
さて、この度、弊社は下記に本社を移転することとなりましたので  
お知らせ申し上げます。  
今後とも一層のご支援を賜りますようよろしくお願い申し上げます。

### 記

#### ●移転先

住 所 〒193-0941 東京都八王子市狭間町1463番地  
電 話 お客様相談室 0120-026-557 (フリーダイヤル)  
042-661-2600  
受付 平日 9:00～12:00 13:00～17:00  
(土・日・祝日・年末年始を除く)  
ホームページ <http://www.janome.co.jp>  
メールでのお問い合わせ [customer@gm.janome.co.jp](mailto:customer@gm.janome.co.jp)

#### ●移転日

2009年7月6日

※旧住所 〒104-8311 東京都中央区京橋3丁目1番1号  
旧電話 お客様相談室 0120-026-557 (フリーダイヤル) 変更なし  
03-3277-2200

蛇の目ミシン工業株式会社

101013002