

マルチメディア ユーザーガイド

© Copyright 2009 Hewlett-Packard
Development Company, L.P.

Microsoft および Windows は、米国
Microsoft Corporation の米国およびその他の
国における登録商標です。

本書の内容は、将来予告なしに変更される
ことがあります。HP 製品およびサービスに
関する保証は、当該製品およびサービスに
付属の保証規定に明示的に記載されている
ものに限られます。本書のいかなる内容
も、当該保証に新たに保証を追加するもの
ではありません。本書に記載されている製
品情報は、日本国内で販売されていないも
のも含まれている場合があります。本書の
内容につきましては万全を期しております
が、本書の技術的あるいは校正上の誤り、
省略に対して責任を負いかねますのでご了
承ください。

初版：2009年6月

製品番号：533500-291

製品についての注意事項

このユーザーガイドでは、ほとんどのモデ
ルに共通の機能について説明します。一部
の機能は、お使いのコンピューターで対応
していない場合もあります。

目次

1 マルチメディア機能	
マルチメディア コンポーネントの各部	2
音量の調整	4
2 マルチメディア ソフトウェア	
プリインストールされているマルチメディア ソフトウェアへのアクセス	6
ディスクからのマルチメディア ソフトウェアのインストール	7
3 オーディオ	
外付けオーディオ デバイスの接続	9
オーディオ機能の確認	10
4 動画	
外付けモニターまたはプロジェクターの接続	12
5 オプティカル ドライブ	
取り付けられているオプティカル ドライブの確認	13
オプティカル ディスク (CD および DVD) の使用	14
正しいディスク (CD および DVD) の選択	15
CD-R ディスク	15
CD-RW ディスク	15
DVD±R ディスク	15
DVD±RW ディスク	15
LightScribe DVD+R ディスク	15
音楽の再生	17
動画の再生	18
自動再生の設定	19
DVD 地域設定の変更	20
著作権に関する警告	21
CD または DVD のコピー	22
CD および DVD の作成 (書き込み)	23
CD または DVD の取り出し	24
6 Web カメラ (一部のモデルのみ)	
Web カメラ使用上の注意	26
Web カメラ プロパティの調整	27

7 トラブルシューティング


オプティカル ディスク トレイが開かず、CD または DVD を取り出せない場合	29
コンピューターがオプティカル ドライブを検出しない場合	30
ディスクが再生できない場合	31
ディスクが自動的に再生されない場合	32
DVD の動画が停止したりコマ落ちしたりする場合や、再生が不安定な場合	33
DVD の動画が外付けディスプレイに表示されない場合	34
ディスクへの書き込み処理が行われず、または完了する前に終了してしまう場合	35
デバイス ドライバーを再インストールする必要がある場合	36
最新の HP デバイス ドライバーの入手	36
Microsoft デバイス ドライバーの入手	36
[HP SoftPaq Download Manager] (HP SoftPaq ダウンロード マネージャー) の使用	37

索引	38
----------	----

1 マルチメディア機能

お使いのコンピューターには、音楽や動画を再生したり、画像を表示したりできるマルチメディア機能が含まれています。お使いのコンピューターには、以下のようなマルチメディア コンポーネントが含まれている場合があります。


- オーディオ ディスクおよびビデオ ディスクを再生するオプティカル ドライブ
- 音楽を再生する内蔵スピーカー
- 独自のオーディオを録音する内蔵マイク
- 動画の撮影および共有ができる内蔵 Web カメラ
- 音楽、動画および画像の再生と管理を行うことができるプリインストール済みのマルチメディア ソフトウェア
- マルチメディアに関する操作をすばやく行うことのできるホットキー

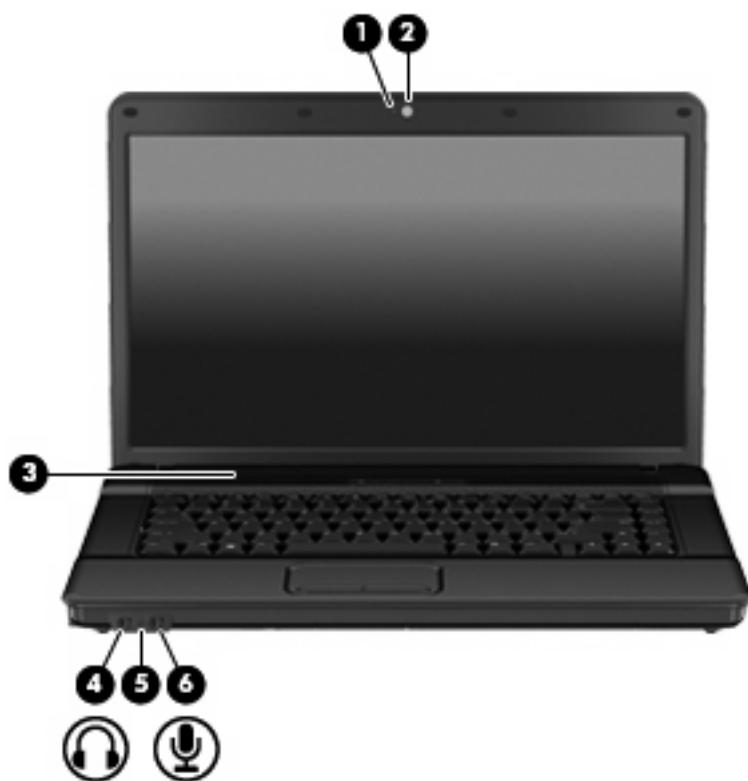
 **注記：** お使いのコンピューターによっては、一覧に記載されていても、一部のコンポーネントが含まれていない場合があります。

ここでは、お使いのコンピューターに含まれているマルチメディア コンポーネントを確認する方法、およびマルチメディア コンポーネントを使用する方法について説明します。

マルチメディア コンポーネントの各部

以下の図と表で、コンピューターのマルチメディア機能について説明します。

 **注記：** お使いのコンピューターに最も近い図を参照してください。



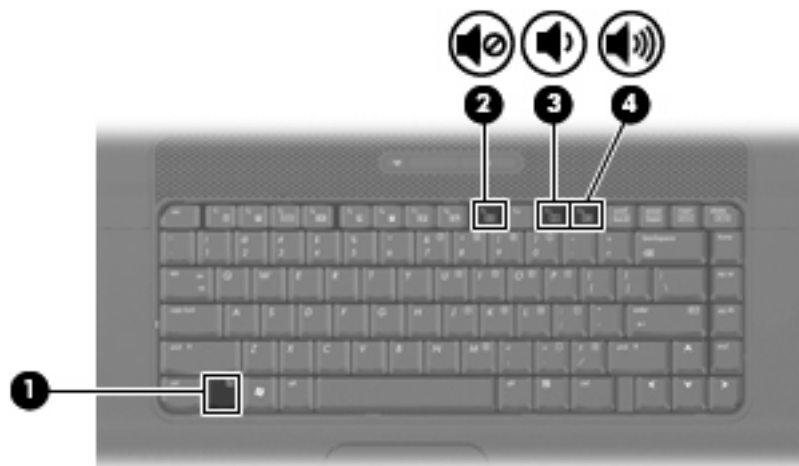
名称	説明
(1) Web カメラ ランプ (一部のモデルのみ)	点灯 : Web カメラを使用しています
(2) Web カメラ (一部のモデルのみ)	動画を録画したり、静止画像を撮影したりします
(3) スピーカー	サウンドを出力します
(4) オーディオ出力 (ヘッドフォン) コネクタ	別売の電源付きステレオ スピーカー、ヘッドフォン、イヤホン、ヘッドセット、またはテレビ オーディオを接続したときに、サウンドを出力します 注記： ヘッドフォン コネクタにデバイスを接続すると、コンピューター本体のスピーカーは無効になります
(5) 内蔵マイク	サウンドを録音します
(6) オーディオ入力 (マイク) コネクタ	別売のコンピューター用ヘッドセットのマイク、ステレオ アレイ マイク、またはモノラル マイクを接続します



名称	説明
(1) Web カメラ ランプ (一部のモデルのみ)	点灯 : Web カメラを使用しています
(2) Web カメラ (一部のモデルのみ)	動画を録画したり、静止画像を撮影したりします
(3) スピーカー	サウンドを出力します
(4) オーディオ出力 (ヘッドフォン) コネクタ	別売の電源付きステレオ スピーカー、ヘッドフォン、イヤホン、ヘッドセット、またはテレビ オーディオを接続したときに、サウンドを出力します 注記： ヘッドフォン コネクタにデバイスを接続すると、コンピューター本体のスピーカーは無効になります
(5) 内蔵マイク	サウンドを録音します
(6) オーディオ入力 (マイク) コネクタ	別売のコンピューター用ヘッドセットのマイク、ステレオ アレイマイク、またはモノラルマイクを接続します

音量の調整

音量の調整には、以下のどれかを使用します。



- コンピューターの音量ホットキー：fn キー (1) と、f9 (2)、f11 (3)、f12 (4) のどれかのファンクションキーとの組み合わせです。
 - 音を消したり音量を元に戻したりするには、fn + f9 を押します。
 - 音量を下げるには、fn + f11 を押します。
 - 音量を上げるには、fn + f12 を押します。

- Windows®の[ボリューム コントロール]：
 - a. タスクバーの右端にある通知領域の[音量]アイコンをクリックします。
 - b. 音量を調節するには、スライダーを上下に移動します。[ミュート]チェックボックスにチェックを入れると、音が出なくなります。

または

- a. 通知領域の[音量]アイコンをダブルクリックします。
- b. 音量を調節するには、[ボリューム コントロール]列で[音量]スライダーを上下に動かします。バランスの調整やミュートを行うこともできます。

[音量]アイコンが通知領域に表示されない場合は、以下の操作を行って表示します。

- a. [スタート]→[コントロールパネル]→[サウンド、音声、およびオーディオ デバイス]→[サウンドとオーディオ デバイス]→[音量]タブの順に選択します。
 - b. [タスクバーに音量アイコンを配置する]チェックボックスにチェックを入れます。
 - c. [適用]をクリックします。
- プログラムの音量調整機能：
プログラムによっては、音量調整機能を持つものもあります。

2 マルチメディア ソフトウェア

お使いのコンピューターにはマルチメディア ソフトウェアがプリインストールされています。一部のモデルでは、付属のオプティカル ディスクに追加のマルチメディア ソフトウェアが収録されています。

コンピューターに搭載されているハードウェアおよびソフトウェアによっては、マルチメディアに関する以下の操作がサポートされている場合があります。

- オーディオ CD、ビデオ CD、オーディオ DVD、ビデオ DVD、インターネット ラジオなどのデジタル メディアの再生
- データ CD の作成またはコピー
- オーディオ CD の作成、編集、および書き込み
- ビデオまたは動画の作成、編集、および DVD またはビデオ CD への書き込み

△ **注意：** データの損失やディスクの損傷を防ぐために、以下のガイドラインを参考にしてください。

ディスクに書き込む前に、コンピューターを、安定した外部電源に接続してください。コンピューターがバッテリー電源で動作しているときは、ディスクに書き込まないでください。

ディスクに書き込む前に、使用しているディスク ソフトウェア以外は、開いているすべてのプログラムを閉じてください。

コピー元のディスクからコピー先のディスクへ、またはネットワーク ドライブからコピー先のディスクへ直接コピーしないでください。まずコピー元のディスクまたはネットワーク ドライブからハードドライブへコピーしてから、ハードドライブからコピー先のディスクへコピーしてください。

ディスクへの書き込み中にキーボードを使用したり、コンピューターを移動したりしないでください。書き込み処理は振動の影響を受けやすい動作です。

📖 **注記：** コンピューターに付属しているソフトウェアの使用については、ソフトウェアの製造元の説明書を参照してください。これらの説明書は、ディスクに収録されていたり、ソフトウェアのヘルプに含まれていたり、またはソフトウェアの製造元の Web で提供されていたりする場合があります。

プリインストールされているマルチメディア ソフトウェアへのアクセス

プリインストールされているマルチメディア ソフトウェアにアクセスするには、以下の操作を行います。


- ▲ [スタート]→[すべてのプログラム]の順に選択し、使用するマルチメディア プログラムを起動します。

🔍 **注記：** サブフォルダーに含まれているプログラムもあります。

- 🔍 **注記：** コンピューターに付属しているソフトウェアの使用については、ソフトウェアの製造元の説明書を参照してください。これらの説明書はソフトウェアに含まれていたり、ディスクに収録されていたり、または製造元の Web サイトで提供されていたりする場合があります。
-

ディスクからのマルチメディア ソフトウェアのインストール

1. ディスクをオプティカル ドライブに挿入します。
2. インストール ウィザードが開いたら、画面上のインストール手順に沿って操作します。
3. コンピューターの再起動を要求するメッセージが表示されたら、コンピューターを再起動します。

 **注記：** コンピューターに付属しているソフトウェアの使用については、ソフトウェアの製造元の説明書を参照してください。これらの説明書は、ソフトウェアに含まれていたり、ディスクに収録されていたり、またはソフトウェアの製造元の Web サイトで提供されていたりする場合があります。

3 オーディオ

お使いのコンピューターでは、以下のさまざまなオーディオ機能を使用できます。

- コンピューターのスピーカーおよび接続した外付けスピーカーを使用した、音楽の再生
- 内蔵マイクまたは接続された外付けマイクを使用した、サウンドの録音
- インターネットからの音楽のダウンロード
- オーディオと画像を使用したマルチメディア プレゼンテーションの作成
- インスタントメッセージ プログラムを使用したサウンドと画像の送信
- ラジオ番組のストリーミング（一部のモデルのみ）または FM ラジオ信号の受信
- オーディオ CD の作成（書き込み）（一部のモデルのみ）

外付けオーディオ デバイスの接続

- △ **警告！** 突然大きな音が出て耳を傷めることがないように、音量の調節を行ってからヘッドフォン、イヤフォン、またはヘッドセットを使用してください。安全に関する情報については、『規定、安全、および環境に関するご注意』を参照してください。

外付けスピーカー、ヘッドフォン、マイクなどの外付けデバイスの接続方法については、デバイスの製造元から提供される情報を参照してください。デバイスを良好な状態で使用できるよう、以下の点に注意してください。

- デバイス ケーブルがお使いのコンピューターの適切なコネクタにしっかりと接続されていることを確認します（通常、ケーブル コネクタは、コンピューターの対応するコネクタに合わせて色分けされています）。
- 外付けデバイスに必要なドライバーがある場合は、そのドライバーをインストールします。

📖 **注記：** ドライバーは、デバイスおよびデバイスが使用するプログラム間のコンバーターとして機能する、必須のプログラムです。

オーディオ機能の確認


お使いのコンピュータのシステム サウンドを確認するには、以下の操作を行います。

1. [スタート]→[コントロール パネル]の順に選択します。
2. [サウンド、音声、およびオーディオ デバイス]→[サウンドとオーディオ デバイス]を選択します。
3. [サウンドとオーディオ デバイスのプロパティ]ウィンドウが開いたら、[サウンド]タブをクリックします。[プログラム イベント]でビーブやアラームなどの任意のサウンド イベントを選択してから、一覧表示されているサウンドの横にある右矢印アイコンをクリックします。

スピーカーまたは接続したヘッドフォンから音が鳴ります。

コンピュータの録音機能を確認するには、以下の操作を行います。

1. [スタート]→[すべてのプログラム]→[アクセサリ]→[エンターテインメント]→[サウンド レコーダ]の順に選択します。
2. [録音]をクリックし、マイクに向かって話します。デスクトップにファイルを保存します。
3. [Windows Media Player]を起動して、サウンドを再生します。

 **注記：** 良好な録音結果を得るため、直接マイクに向かって話し、雑音がないように設定して録音します。

- ▲ コンピューターのオーディオ設定を確認または変更するには、タスクバー上の[サウンド]アイコンを右クリックするか、[スタート]→[コントロール パネル]→[サウンド、音声、およびオーディオ デバイス]→[サウンドとオーディオ デバイス]の順に選択します。

4 動画

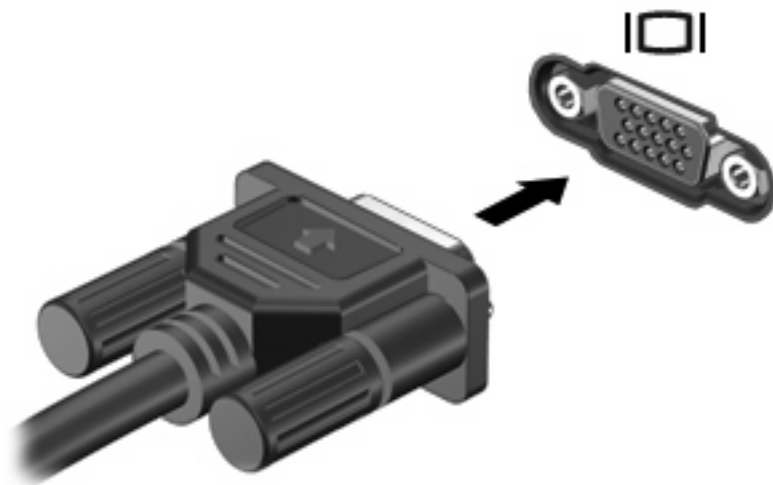
お使いのコンピューターでは、以下のさまざまな動画機能を使用できます。


- 動画の再生
- インターネット上およびオフラインのゲーム
- プレゼンテーションの作成のための画像や動画の編集
- 外付けビデオ デバイスの接続

外付けモニターまたはプロジェクターの接続

外付けモニター コネクタは、外付けモニターやプロジェクターなどの外付けディスプレイ デバイスをコンピューターに接続するためのコネクタです。

- ▲ ディスプレイ デバイスを接続するには、デバイス ケーブルを外付けモニター コネクタに接続します。



 **注記：** 正しく接続された外付けディスプレイ デバイ스에 画像が表示されない場合は、**fn + f4** キーを押して画像をデバイスに転送します。**fn + f4** キーを繰り返し押すと、表示画面がコンピューター本体のディスプレイと外付けディスプレイ デバイスとの間で切り替わります。

5 オプティカル ドライブ


オプティカル ドライブを使用して CD や DVD の再生、コピー、または作成が可能です。ただし、取り付けられているドライブの種類やインストールされているソフトウェアによって、可能な作業は異なります。

取り付けられているオプティカル ドライブの確認

▲ [スタート]→[マイ コンピュータ]の順に選択します。

お使いのコンピューターにインストールされているオプティカル ドライブを含むすべてのデバイスの一覧が表示されます。以下のどちらかの種類のドライブが含まれている可能性があります。


- DVD-ROM ドライブ
- LightScribe スーパーマルチ DVD±RW ドライブ (2 層記録 (DL) 対応)

 **注記：** コンピューターによっては、上記の一部のドライブがサポートされていない場合があります。

オプティカル ディスク（CD および DVD）の使用

DVD-ROM などのオプティカル ドライブは、オプティカル ディスク（CD および DVD）に対応しています。これらのディスクには、音楽、写真、および動画などの情報を保存します。DVD の方が、CD より大きい容量を扱うことができます。

オプティカル ドライブでは、標準的な CD や DVD ディスクの読み取りができます。


 **注記：** 一覧には、お使いのコンピューターでサポートされていないドライブが含まれている場合があります。また、サポートされているオプティカル ドライブすべてが一覧に記載されているわけではありません。

以下の表に示すように、一部のオプティカル ドライブでは、オプティカル ディスクへの書き込みもできます。

オプティカル ドライブの種類	CD-RW への書き込み	DVD±RW/R への書き込み	DVD±RW DL への書き込み	LightScribe CD または DVD±RW/R へのラベルの書き込み
DVD-ROM ドライブ	不可	不可	不可	不可
LightScribe スーパーマルチ DVD ±RW コンボ ドライブ（2 層記録（DL）対応）*†	可	可	可	可


*2 層記録対応（DL）ディスクには、1 層式のディスクより多くのデータを保存できます。ただし、このドライブで作成された 2 層記録対応ディスクは、多くの既存の 1 層式 DVD ドライブおよびプレーヤーに対応していない可能性があります。

†LightScribe ディスクは別途購入する必要があります。LightScribe は白黒写真のようなグレースケールの画像を作成します。

 **注意：** オーディオまたはビデオの劣化や、データまたは再生機能の損失を防ぐため、CD または DVD の読み取り、CD または DVD への書き込みをしているときにスタンバイまたはハイバネーションを起動しないでください。

正しいディスク（CD および DVD）の選択

デジタルデータの保存に使用される CD は商用の録音にも使用されますが、個人的に保存する必要がある場合にも便利です。DVD は主に動画、ソフトウェア、およびデータのバックアップ用に使用されます。DVD のフォーム ファクターは CD と同じですが、容量ははるかに大きくなります。

 **注記：** お使いのコンピューターに取り付けられているオプティカルドライブによっては、この項目で説明している一部のオプティカルディスクに対応していない場合もあります。

CD-R ディスク

CD-R（一度のみ書き込み可能）ディスクは、永続的なアーカイブを作成したり、仮想的にあらゆるユーザーとファイルを共有したりするときに使用します。通常は、以下の用途で使用します。

- サイズの大きいプレゼンテーションの配布
- スキャンした写真やデジタル写真、ビデオクリップ、および書き込みデータの共有
- 独自の音楽 CD の作成
- コンピューターのファイルやスキャンした記録資料などの永続的なアーカイブの保存
- ディスク領域を増やすためのハードドライブからのファイルのオフロード（移動）

データを記録した後は、データを削除したり追加で書き込んだりすることはできません。

CD-RW ディスク

CD-RW ディスク（再書き込みが可能な CD）は、頻繁にアップデートする必要があるサイズの大きいプロジェクトを保存するときに使用します。通常は、以下の用途で使用します。

- サイズの大きいドキュメントやプロジェクトファイルの開発および管理
- 作業ファイルの転送
- ハードドライブファイルの毎週のバックアップの作成
- 写真、動画、オーディオ、およびデータの継続的な更新

DVD±R ディスク

DVD±R ディスクは、大量の情報を永続的に保存するときに使用します。データを記録した後は、データを削除したり追加で書き込んだりすることはできません。

DVD±RW ディスク

前に保存したデータを削除または上書きしたい場合は、DVD±RW ディスクを使用します。この種類のディスクは、変更できない CD または DVD に書き込む前にオーディオや動画の記録テストをするのに最も適しています。


LightScribe DVD+R ディスク

LightScribe DVD+R ディスクは、データ、ホームビデオ、および写真を共有または保存するときに使用します。このディスクは、ほとんどの DVD-ROM ドライブや DVD ビデオプレーヤーでの読み取りに対応しています。LightScribe が有効なドライブと LightScribe ソフトウェアを使用すると、ディス

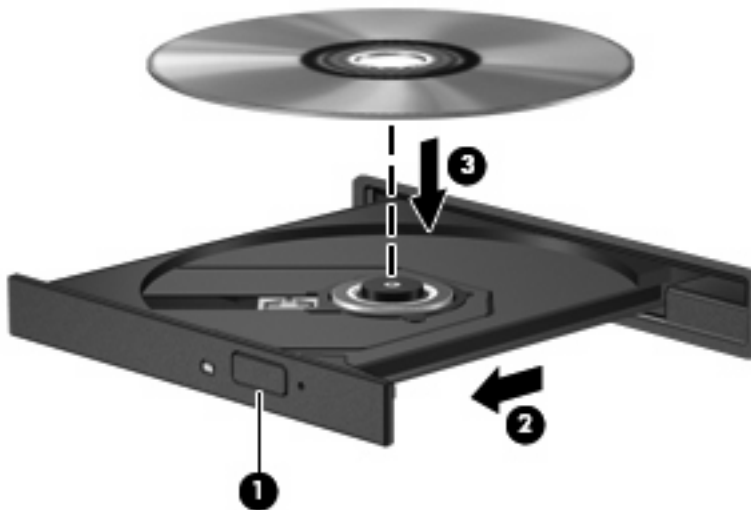
クにデータを書き込むのみでなく、ディスクの外側にラベルをデザインして追加することもできます。

音楽の再生


1. コンピューターの電源を入れます。
2. ドライブのフロントパネルにある、リリースボタン(1)を押して、ディスクトレイが少し押し出された状態にします。
3. トレイを引き出します(2)。
4. ディスクは平らな表面に触れないように縁を持ち、ディスクのラベル面を上にしてトレイの回転軸の上に置きます。

 **注記：** ディスクトレイが完全に開かない場合は、ディスクを注意深く傾けて回転軸の上に置いてください。

5. 確実に収まるまで、ディスクをゆっくり押し下げます(3)。



6. ディスクトレイを閉じます。
7. 自動再生の動作を設定していない場合は、「自動再生の設定」で説明しているように、[自動再生]ダイアログボックスが開きます。メディアコンテンツの使用方法を選択するように要求されます。[Windows Media Player]を選択します。

 **注記：** ディスクの挿入後、プレーヤーの起動まで少し時間がかかりますが、これは通常の動作です。


ディスクの再生中にスタンバイまたはハイバネーションを起動した場合、以下のことが発生します。

- 再生が中断する場合があります。
- 続行するかどうかを確認する警告メッセージが表示される場合があります。このメッセージが表示されたら、[いいえ]をクリックします。
- CDまたはDVDを再起動し、オーディオまたは動画の再生を再開しなければならない場合があります。

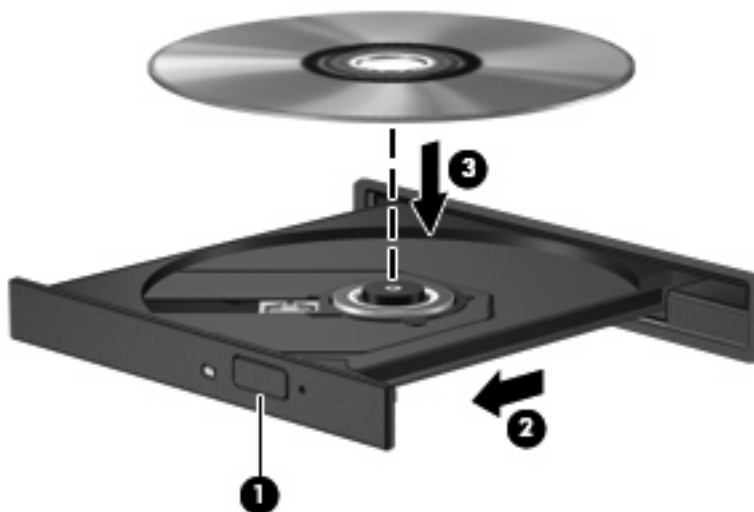
動画の再生

オプティカルドライブを使用すると、ディスクから動画を再生できます。


1. コンピューターの電源を入れます。
2. オプティカルドライブのフロントパネルにあるリリース ボタン (1) を押して、ディスクトレイが少し押し出された状態にします。
3. トレイを引き出します (2)。
4. ディスクは平らな表面に触れないように縁を持ち、ディスクのラベル面を上にしてトレイの回転軸の上に置きます。

 **注記：** ディスクトレイが完全に開かない場合は、ディスクを注意深く傾けて回転軸の上に置いてください。

5. 確実に収まるまでディスクをゆっくり押し下げます (3)。




6. ディスクトレイを閉じます。


 **注記：** ディスクの挿入後、プレーヤーの起動まで少し時間がかかりますが、これは通常の動作です。起動するメディアプレーヤーをあらかじめ選択していない場合は、[自動再生]ダイアログボックスが開き、メディアコンテンツの使用方法を選択するように要求されます。

自動再生の設定

1. [スタート]→[マイ コンピュータ]の順に選択します。
2. デバイス（CD-ROM ドライブなど）を右クリックし、次に[プロパティ]をクリックします。
3. [自動再生]タブをクリックし、実行可能な動作のどれかを選択します。

 **注記：** DVD を再生する場合は、[WinDVD]を選択してください。

4. [OK]をクリックします。

 **注記：** 自動再生について詳しくは、[ヘルプとサポート]を参照してください。

DVD 地域設定の変更

著作権で保護されているファイルを使用する多くの DVD には地域コードがあります。地域コードによって著作権は国際的に保護されます。

地域コードがある DVD を再生するには、DVD の地域コードが DVD ドライブの地域の設定と一致している必要があります。

△ **注意：** DVD ドライブの地域設定は、5 回までしか変更できません。

5 回目に選択した地域の設定が DVD ドライブの最終的な設定になります。

ドライブで地域設定を変更できる残りの回数が、[DVD 地域]タブに表示されます。

オペレーティング システムで設定を変更するには、以下の操作を行います。

1. [スタート]→[マイ コンピュータ]の順に選択します。
2. ウィンドウを右クリックし、[プロパティ]→[ハードウェア]タブ→[デバイス マネージャ]の順に選択します。
3. [DVD/CD-ROM ドライブ]の隣のプラス記号 (+) をクリックし、地域設定を変更する DVD ドライブを右クリックします。次に[プロパティ]をクリックします。
4. [DVD 地域]タブで地域を変更します。
5. [OK]をクリックします。

著作権に関する警告

コンピューター プログラム、映画や映像、放送内容、録音内容などの著作権によって保護されたものを許可なしにコピーすることは、著作権法に違反する行為です。コンピューターをそのような目的に使用しないでください。

△ **注意：** データの損失やディスクの損傷を防ぐために、以下のガイドラインを参考にしてください。

ディスクに書き込む前に、コンピューターを安定した外部電源に接続してください。コンピューターがバッテリー電源で動作しているときは、ディスクに書き込まないでください。

ディスクに書き込む前に、使用しているディスク ソフトウェア以外は、開いているすべてのプログラムを閉じてください。

コピー元のディスクからコピー先のディスクへ、またはネットワーク ドライブからコピー先のディスクへ直接コピーしないでください。

ディスクへの書き込み中にキーボードを使用したり、コンピューターを移動したりしないでください。書き込み処理は振動の影響を受けやすい動作です。

☞ **注記：** コンピューターに付属しているソフトウェアの使用について詳しくは、ソフトウェアの製造元の説明書を参照してください。これらの説明書は、ソフトウェアに含まれているか、ディスクに収録されているか、またはソフトウェアの製造元の Web サイトから入手できます。

CD または DVD のコピー

1. [スタート]→[すべてのプログラム]→[Roxio]（ロキシオ）→[Creator Business]（クリエイタ ビジネス）の順に選択します。
2. 右側のパネルで、[ディスクのコピー]をクリックします。
3. コピーするディスクをオプティカル ドライブに挿入します。
4. 画面右下の[コピー]をクリックします。

コピー元のディスクが読み取られ、そのデータがハードドライブの一時フォルダーにコピーされます。

5. 指示が表示されたら、コピー元のディスクをオプティカル ドライブから取り出して、空のディスクをドライブに挿入します。

データがコピーされると、自動的にトレイが開いて作成したディスクが出てきます。

CD および DVD の作成（書き込み）

お使いのコンピューターに CD-RW、DVD-RW、または DVD±RW のオプティカル ドライブが搭載されている場合は、[Windows Media Player]または[Roxio Creator Business]などのソフトウェアを使用して、MP3 や WAV 音楽ファイルなどのデータやオーディオ ファイルを書き込むことができます。動画ファイルをディスクに書き込むには、[Windowsムービーメーカー]を使用します。

CD または DVD に書き込むときは、以下のガイドラインを参照してください。

- 著作権に関する警告に従ってください。コンピューター プログラム、映画や映像、放送内容、録音内容など、著作権によって保護されたものを許可なしにコピーすることは、著作権法に違反する行為です。コンピューターをそのような目的に使用しないでください。
- ディスクに書き込む前に、開いているファイルをすべて終了し、すべてのプログラムを閉じます。
- CD-R や DVD-R は、情報をコピーした後は変更できないため、通常はオーディオ ファイルの書き込みに最適です。
- ホーム ステレオやカー ステレオによっては CD-RW を再生できないものもあるため、音楽 CD の書き込みには CD-R を使用します。
- CD-RW や DVD-RW は、一般的にはデータ ファイルの書き込みや、変更できない CD または DVD に書き込む前にオーディオや動画の記録をテストする場合に最適です。
- ホーム システムで使用される DVD プレーヤーは、通常、すべての DVD フォーマットに対応しているわけではありません。対応しているフォーマットの一覧については、DVD プレーヤーに付属の説明書を参照してください。
- MP3 ファイルは他の音楽ファイル形式よりファイルのサイズが小さく、MP3 ディスクを作成するプロセスはデータ ファイルを作成するプロセスと同じです。MP3 ファイルは、MP3 プレーヤーまたは MP3 ソフトウェアがインストールされているコンピューターでのみ再生できます。


CD または DVD にデータを書き込むには、以下の操作を行います。

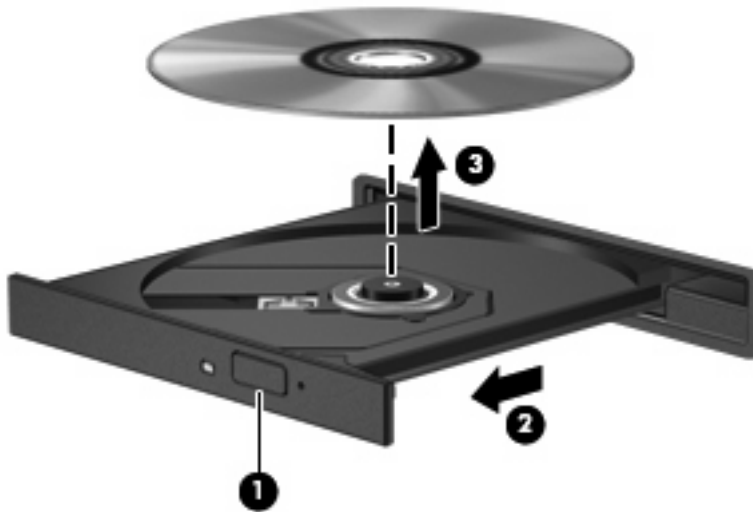
1. 元のファイルを、ハードドライブのフォルダーにダウンロードまたはコピーします。
2. 空のディスクを、オプティカル ドライブに挿入します。
3. **[スタート]**→**[すべてのプログラム]**の順に選択し、使用するソフトウェアの名前を選択します。
4. 作成するディスクの種類（データ、オーディオ、またはビデオ）を選択します。
5. **[スタート]**を右クリックして**[エクスプローラ]**をクリックし、元のファイルを保存したフォルダーに移動します。
6. フォルダーを開き、空のオプティカル ディスクのあるドライブにファイルをドラッグします。
7. 選択したプログラムの説明に沿って書き込み処理を開始します。

詳しい手順については、ソフトウェアの製造元の説明書を参照してください。これらの説明書はソフトウェアに含まれていたり、ディスクに収録されていたり、製造元の Web サイトで提供されていたりする場合があります。

CD または DVD の取り出し


1. ドライブのフロントパネルにあるリリース ボタン (1) を押してディスク トレイを開き、トレイをゆっくりと完全に引き出します (2)。
2. 回転軸をそっと押しながらディスクの端を持ち上げて、トレイからディスクを取り出します (3)。ディスクは縁を持ち、平らな表面に触れないようにしてください。

 **注記：** トレイが完全に開かない場合は、ディスクを注意深く傾けて回転軸の上に置いてください。



3. ディスク トレイを閉じ、取り出したディスクを保護ケースに入れます。

6 Web カメラ（一部のモデルのみ）

 **注記：** ここでは、ほとんどのモデルに共通の機能について説明します。一部の機能は、お使いのコンピュータで対応していない場合もあります。

お使いのコンピュータには、ディスプレイの上部に Web カメラが内蔵されています。プリインストールされたソフトウェアを使用すると、Web カメラを使用して写真の撮影、動画の録画、またはオーディオの録音ができます。写真、録画した動画、または録音したオーディオをプレビューして、コンピュータのハードドライブに保存できます。

Web カメラおよび[HP Webcam]ソフトウェアにアクセスするには、[スタート]→[すべてのプログラム]→[HP Webcam]の順に選択します。


[HP Webcam]ソフトウェアを使用すると、以下の機能を利用できます。

- 動画：動画の録画や再生を行います。
- オーディオ：オーディオの録音や再生を行います。
- 動画の再生：UVC（Universal Video Class）カメラをサポートするインスタントメッセージソフトウェアソリューションで使します。
- スナップショット：静止画像を撮影します。


Web カメラ使用上の注意

パフォーマンスを最適にするために、Web カメラの使用時は以下のガイドラインを参照してください。

- ビデオ チャットを始める前に、最新バージョンのインスタント メッセージ プログラムを用意します。
- お使いのネットワーク ファイアウォールによっては、Web カメラが正しく動作しない場合があります。

 **注記：** マルチメディア ファイルを閲覧したり、別の LAN またはネットワーク ファイアウォール外のユーザーへマルチメディア ファイルを送信したりするときに問題が生じる場合は、ファイアウォールを一時的に無効にして目的のタスクを実行した後で、ファイアウォールを再度有効にします。問題を永久に解決するには、必要に応じてファイアウォールを再設定したり、他の侵入検知システムのポリシーや設定を調整したりします。詳しくは、ネットワーク管理者または IT 部門にお問い合わせください。

- 可能な限り、Web カメラの背後と写真領域の外側に、明るい光源を配置します。

 **注記：** Web カメラの使用について詳しくは、Web カメラ ソフトウェアの[ヘルプ]メニューをクリックするか、[スタート]→[ヘルプとサポート]の順に選択してください。

Web カメラ プロパティの調整

以下のような Web カメラのプロパティを調整できます。

- **[輝度]**：画像に取り込まれる光の量を調整します。輝度を高く設定すると明るい画像になり、輝度を低く設定すると暗い画像になります。
- **[コントラスト]**：画像の明るさと暗さの対比を調整します。コントラストを高く設定すると画像の対比の度合いが高まり、コントラストを低く設定すると、元の情報のダイナミック レンジを維持しますがより平面的な画像になります。
- **[色相]**：他の色（赤、緑、または青など）から区別する色合いを調整します。色相は色彩と異なり、色彩は色相の強さを示します。
- **[色彩]**：最終的な画像の色みの強さを調整します。色彩を高く設定するとより鮮やかな画像になり、色彩を低く設定するとよりくすんだ画像になります。
- **[シャープネス]**：画像の境界線の緻密さを調整します。シャープネスを高く設定するとよりはっきりとした画像になり、シャープネスを低く設定するとより柔らかい画像になります。
- **[ガンマ]**：画像の中間調の灰色または中間色に作用する対比を調整します。画像のガンマを調整することで、大幅に陰影およびハイライト部分を変更することなく、中間色の灰色部分の輝度を変化させることができます。ガンマを低く設定すると灰色はより黒く、濃い色はより濃くなります。
- **[逆光補正]**：バックライトの明るさを調整します（バックライトが明るすぎて対象物が輪郭のみになるなど、画像が極端にぼやけてしまう場合に使用します）。
- **[夜間モード]**：低光量の状態を補正します。
- **[ズーム]（一部のモデルのみ）**：写真撮影や動画録画でのズームのパーセンテージを調整します。
- **[水平方向]**または**[垂直方向]**：画像を水平方向または垂直方向に回転させます。
- **[50 Hz]**または**[60 Hz]**：ちらつきのない動画の録画のために使用するシャッター速度を調整します。


複数の明るさの状態用にあらかじめ設定されたカスタマイズ可能なプロファイルによって、「白熱灯」、「蛍光灯」、「ハロゲン」、「晴れ」、「曇り」、「夜」といった明るさの状態を補正します。

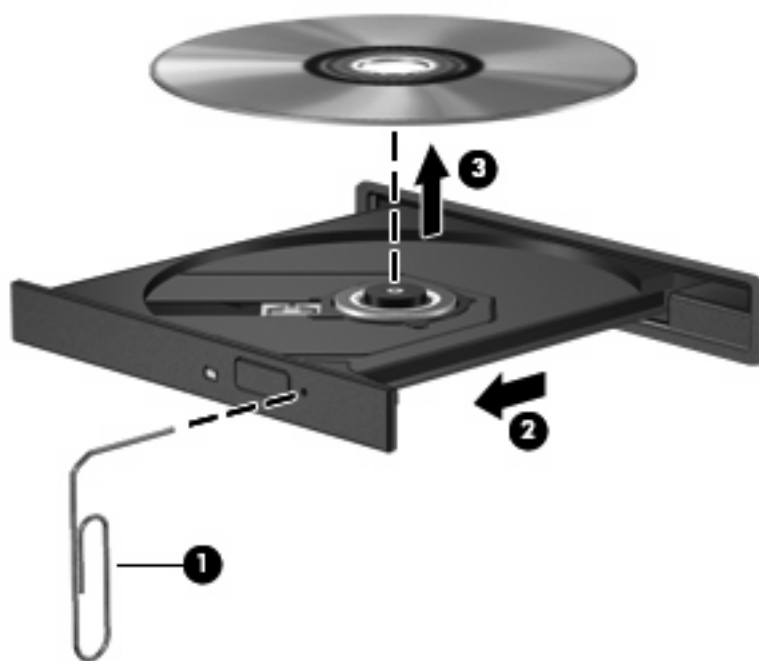
7 トラブルシューティング

ここでは、一般的な問題と解決方法について説明します。

光学ディスクトレイが開かず、CD または DVD を取り出せない場合

1. ドライブのフロントパネルにある、手動での取り出し用の穴にクリップ (1) の端を差し込みます。
2. クリップをゆっくり押し込み、ディスクトレイが開いたら、トレイを完全に引き出します (2)。
3. 回転軸をそっと押しながらディスクの端を持ち上げて、トレイからディスクを取り出します (3)。ディスクは縁を持ち、平らな表面に触れないようにしてください。

 **注記：** トレイが完全に開かない場合は、ディスクを注意深く傾けて回転軸の上に置いてください。



4. ディスクトレイを閉じ、取り出したディスクを保護ケースに入れます。

コンピューターがオプティカル ドライブを検出しない場合

コンピューターがオプティカル ドライブを検出しない場合は、[デバイス マネージャ]を使用してデバイスの問題を解決し、デバイス ドライバーを更新するか、ロールバックするか、アンインストールします。

[デバイス マネージャ]でデバイスおよびドライバーを確認するには、以下の操作を行います。

1. オプティカル ドライブからディスクを取り出します。
2. [スタート]→[マイ コンピュータ]の順に選択します。
3. ウィンドウを右クリックし、[プロパティ]→[ハードウェア]タブの順に選択して、[デバイス マネージャ]をクリックします。
4. [デバイス マネージャ]ウィンドウで、マイナス記号（-）がすでに表示されている場合を除き、[ディスク ドライブ]または[DVD/CD-ROM ドライブ]の横のプラス記号（+）をクリックします。オプティカル ドライブの一覧を確認します。
5. 表示されているオプティカル ドライブを右クリックすると、以下のタスクを実行できます。
 - ドライバーを更新する。
 - デバイスを無効にする。
 - デバイスをアンインストールする。
 - ハードウェアの変更をスキャンする。Windows はシステムをスキャンして取り付けられているハードウェアを検出し、必要なドライバーをすべてインストールします。
 - デバイスが正しく動作しているかどうかを確認するには、[プロパティ]をクリックします。
 - 問題を解決するには、[トラブルシューティング]をクリックします。
 - デバイスのドライバーの更新、ロールバック、無効化、またはアンインストールを行うには、[ドライバ]タブをクリックします。

ディスクが再生できない場合

- CD または DVD を再生する前に作業を保存し、開いているすべてのプログラムを閉じます。
- CD または DVD を再生する前にインターネットをログオフします。
- ディスクを正しく挿入していることを確認します。
- ディスクが汚れていないことを確認します。必要に応じて、ろ過水や蒸留水で湿らせた柔らかい布でディスクを清掃します。ディスクは中央から端の方に向かって拭いてください。
- ディスクに傷がついていないことを確認します。傷がある場合は、一般の電器店や CD ショップなどで入手可能なオプティカル ディスクの修復キットで修復を試みることもできます。
- ディスクを再生する前にスタンバイを無効にします。

ディスクの再生中にハイバネーションまたはスタンバイを起動しないでください。起動すると、続行するかどうかを確認する警告メッセージが表示される場合があります。このメッセージが表示されたら、**[いいえ]**をクリックします。**[いいえ]**をクリックすると以下ようになります。

- 再生が再開します。

または

- マルチメディア プログラムの再生ウィンドウが閉じます。ディスクの再生に戻るには、マルチメディア プログラムの**[再生]**ボタンをクリックしてディスクを再起動します。場合によっては、プログラムを終了してから再起動する必要が生じることもあります。
- システムのリソースを増やします。
 - プリンターやスキャナーなどの外付けデバイスの電源を切ります。これによってシステムリソースが解放され、再生パフォーマンスが向上されます。


デスクトップの色のプロパティを変更します。16 ビットを超える色の違いは人間の目では簡単に見分けられないため、以下の方法でシステムの色のプロパティを 16 ビットの色に下げても、動画の再生時の色の違いは気にならないでしょう。

1. デスクトップの空いている場所を右クリックし、**[プロパティ]**→**[設定]**の順に選択します。
2. **[画面の色]**を**[中 (16 ビット)]**に設定します。

ディスクが自動的に再生されない場合

1. [スタート]→[マイ コンピュータ]の順にクリックします。
2. デバイス（CD-ROM ドライブなど）を右クリックし、次に[プロパティ]をクリックします。
3. [自動再生]タブをクリックし、実行可能な動作のどれかを選択します。
4. [OK]をクリックします。

これで、CD または DVD をオプティカル ドライブに挿入したときに自動的に再生されます。


 **注記：** 自動再生について詳しくは、[ヘルプとサポート]を参照してください。

DVD の動画が停止したりコマ落ちしたりする場合や、再生が不安定な場合

- ディスクに傷や破損がないかどうかを確認します。
- ディスクを清掃します。
- 以下の操作を実行して、システム リソースを節約します。
 - インターネットからログオフします。
 - デスクトップの色のプロパティを変更します。
 1. コンピューター デスクトップの空いている場所を右クリックし、[プロパティ]→[設定]の順に選択します。
 2. 設定がまだされていない場合は、[画面の色]を[中（16 ビット）]に設定します。
 - プリンター、スキャナー、カメラ、携帯電話などの外付けデバイスを取り外します。

DVD の動画が外付けディスプレイに表示されない場合

1. コンピューターのディスプレイと外付けディスプレイの両方の電源が入っている場合は、**fn + f4** を 1 回以上押して、表示画面をどちらかに切り替えます。
2. 外付けディスプレイがメインになるようにモニターの設定を行います。
 - a. コンピューター デスクトップの空いている場所を右クリックし、**[プロパティ]→[設定]**の順に選択します。
 - b. メイン ディスプレイとセカンダリ ディスプレイを指定します。

 **注記：** 両方のディスプレイを使用する場合は、DVD の画像はセカンダリ ディスプレイとして指定したディスプレイには表示されません。

マルチメディアに関して、このガイドで説明されていない質問については、**[スタート]→[ヘルプとサポート]**の順に選択します。

ディスクへの書き込み処理が行われない、または完了する前に終了してしまう場合

- 他のプログラムがすべて終了していることを確認します。
- スタンバイおよびハイバネーションを無効にします。
- お使いのドライブに適した種類のディスクを使用していることを確認します。ディスクの種類について詳しくは、ディスクに付属の説明書を参照してください。
- ディスクが正しく挿入されていることを確認します。
- より低速の書き込み速度を選択し、再試行します。
- ディスクをコピーしている場合は、コピー元のディスクのコンテンツを新しいディスクに書き込む前に、その情報をハードドライブへコピーし、ハードドライブから書き込みます。
- [デバイス マネージャ]の[DVD/CD-ROM ドライブ]カテゴリにあるディスク書き込みデバイスのドライバを再インストールします。

デバイス ドライバーを再インストールする必要がある場合

最新の HP デバイス ドライバーの入手

最新の HP デバイス ドライバーを入手するには、以下のどちらかの操作を行います。

[HP Update] (HP アップデート) を使用するには、以下の操作を行います。

1. [スタート]→[すべてのプログラム]→[HP]→[HP Update]の順に選択します。
2. [HP Welcome] (HP へようこそ) 画面で、[Settings] (設定) をクリックし、ユーティリティが Web 上でソフトウェアの更新を確認する時間を選択します。
3. [Next] (次へ) をクリックして HP のソフトウェアの更新を確認します。

HP の Web サイトを使用するには、以下の操作を行います。

1. インターネット ブラウザーを開いて、<http://www.hp.com/jp/support/>を表示します。
2. [ドライバ&ソフトウェアをダウンロードする]オプションをクリックし、お使いのコンピューターの製品名または製品番号を[製品名・番号で検索]フィールドに入力します。
3. enter キーを押し、画面の説明に沿って操作します。

Microsoft デバイス ドライバーの入手

[Microsoft Update]を使用すると、最新の Windows デバイス ドライバーを入手できます。この Windows の機能は、お使いのハードウェアのドライバー、および Windows オペレーティング システムとその他の Microsoft 製品に関する更新を自動的に確認し、インストールするように設定できます。

[Microsoft Update]を使用するには、以下の操作を行います。

1. インターネット ブラウザーを開いて <http://www.microsoft.com/ja/jp/default.aspx> を表示してから、[セキュリティ]をポイントします。
2. [Microsoft Update]をクリックしてコンピューターのオペレーティング システム、プログラム、およびハードウェアの最新の更新情報を入手します。
3. 画面の説明に沿って操作し、[Microsoft Update]をインストールします。
4. [変更する]をクリックし、[Microsoft Update]が Windows オペレーティング システムとその他の Microsoft 製品へのアップデートを確認する時間を選択します。
5. コンピューターの再起動を求めるメッセージが表示されたら、お使いのコンピューターを再起動します。

[HP SoftPaq Download Manager] (HP SoftPaq ダウンロード マネージャー) の使用

[HP SoftPaq Download Manager] (HP SDM) は、SoftPaq 番号がわからなくても HP 製ビジネス向けコンピューターの SoftPaq 情報にすばやくアクセスできるツールです。このツールを使用すると、SoftPaq の検索、ダウンロード、および展開を簡単に実行できます。

[HP SoftPaq Download Manager]は、コンピューターのモデルや SoftPaq の情報を含む公開データベース ファイルを、HP の FTP サイトから読み込み、ダウンロードすることによって動作します。[HP SoftPaq Download Manager]を使用すると、1 つ以上のコンピューターのモデルを指定し、利用可能な SoftPaq を調べてダウンロードすることができます。

[HP SoftPaq Download Manager]は HP の FTP サイトをチェックし、データベースおよびソフトウェアの更新がないかどうかを確認します。更新が見つかったら、自動的にその更新がダウンロードされて、適用されます。

SoftPaq をダウンロードするには、以下の操作を行います。

1. **[スタート]→[すべてのプログラム]→[HP]→[HP SoftPaq]**の順にクリックします。
2. [HP SoftPaq Download Manager]を初めて起動すると、使用中のコンピューターのソフトウェアのみを表示するか、サポートされているすべてのモデルのソフトウェアを表示するかを尋ねるウィンドウが表示されます。**[Show software for all supported models]** (サポートされているすべてのモデルのソフトウェアを表示する) を選択します。[HP SoftPaq Download Manager]を以前に使用したことがある場合は、手順 3 に進みます。
 - a. [Configuration Options] (構成オプション) ウィンドウでオペレーティング システムおよび言語フィルターを選択します。フィルターによって、[Product Catalog] (製品カタログ) パネルに一覧表示されるオプションの数が制限されます。たとえば、オペレーティング システム フィルターで Microsoft® Windows® XP Professional のみを選択すると、[Product Catalog]に表示されるオペレーティング システムは Windows XP Professional のみになります。
 - b. 他のオペレーティング システムを追加するには、[Configuration Options]ウィンドウでフィルター設定を変更します。詳しくは、[HP SoftPaq Download Manager]ソフトウェアのヘルプを参照してください。
3. 左側のパネルで、プラス記号 (+) をクリックしてモデル一覧を展開し、更新する製品のモデルを 1 つまたは複数選択します。
4. **[Find Available SoftPaqs]** (利用可能な SoftPaq の検索) をクリックして、選択したコンピューターで利用可能な SoftPaq の一覧をダウンロードします。
5. SoftPaq の選択内容およびインターネットの接続速度によってはダウンロード処理に時間がかかることがあるため、ダウンロードする SoftPaq の数が多い場合は、利用可能な SoftPaq の一覧から SoftPaq を選択して、**[Download Only]** (ダウンロードのみ) をクリックします。

ダウンロードする SoftPaq が 1 つまたは 2 つのみで、高速のインターネット接続を使用している場合は、**[Download & Unpack]** (ダウンロードしてパッケージを展開) をクリックします。
6. [HP SoftPaq Download Manager]ソフトウェア アプリケーションで**[Install SoftPaq]** (SoftPaq のインストール) を右クリックすると、SoftPaq がコンピューターにインストールされます。

索引

- C**
CD
書き込み 5, 23
コピー 22
挿入 17
ドライブ 13
取り出し 24
保護 5
- D**
DVD
DVD 地域設定の変更 20
書き込み 5, 23
コピー 22
挿入 17
地域設定 20
取り出し 24
保護 5
- S**
SoftPaq、ダウンロード 37
- W**
Web カメラ
位置 2, 3
使用上の注意 26
使用 25
プロパティの調整 27
Web カメラ ランプ、位置 2, 3
- い**
イヤフォン 2
- お**
オーディオ機能
確認 10
オーディオ出力（ヘッドフォン）コネクタ
位置 3
- オーディオ デバイス、外部接続 9
オーディオ入力（マイク）コネクタ
位置 3
オプティカル ディスク
書き込み 5
挿入 17
取り出し 24
オプティカル ドライブ
検出 30
保護 5
音量、調整 4
- か**
確認、オーディオ機能 10
- こ**
コネクタ
オーディオ出力（ヘッドフォン） 2
オーディオ入力（マイク） 2
外付けモニター 12
- し**
自動再生 19
使用上の注意、Web カメラ 26
- す**
スピーカー、位置 3
スピーカー 2
- そ**
外付けオーディオ デバイス、接続 9
外付けモニター コネクタ 12
- ち**
地域コード、DVD 20
著作権に関する警告 21
- て**
デバイス ドライバー
HP 36
Microsoft 36
アンインストール、再インストール 36
- と**
動画
再生 18
使用 11
ドライブ
CD 13
DVD 13
DVD-ROM ドライブ 14
LightScribe スーパーマルチ DVD±RW コンボ ドライブ（2層記録（DL）対応） 14
オプティカル 13
トラブルシューティング
DVD 動画の再生 33
オプティカル ディスク トレイ 29
オプティカル ドライブの検出 30
自動再生 32
外付けディスプレイ 34
ディスクの再生 31
ディスクへの書き込み 35
デバイス ドライバー 36
- な**
内蔵マイク、位置 2, 3
- ふ**
プロジェクター、接続 12

へ

ヘッドフォン（オーディオ出力）コ
ネクタ 2
ヘッドフォン 2

ほ

ホットキー
音量上げ 4
音量下げ 4
ミュート（消音） 4

ま

マイク、内蔵 2
マルチメディア コンポーネント、
各部 2
マルチメディア ソフトウェア
アクセス 6

も

モニター、接続 12
問題、解決 28

