

マルチメディア ユーザーガイド

© Copyright 2009 Hewlett-Packard
Development Company, L.P.

Microsoft および Windows は、米国
Microsoft Corporation の米国およびその他の
国における登録商標です。

本書の内容は、将来予告なしに変更される
ことがあります。HP 製品およびサービスに
関する保証は、当該製品およびサービスに
付属の保証規定に明示的に記載されている
ものに限られます。本書のいかなる内容
も、当該保証に新たに保証を追加するもの
ではありません。本書に記載されている製
品情報は、日本国内で販売されていないも
の含まれている場合があります。本書の
内容につきましては万全を期しております
が、本書の技術的あるいは校正上の誤り、
省略に対して責任を負いかねますのでご了
承ください。

初版：2009 年 4 月

製品番号：516635-291

製品についての注意事項

このユーザー ガイドでは、ほとんどのモデ
ルに共通の機能について説明します。一部
の機能は、お使いのコンピューターで対応
していない場合もあります。

目次

1 マルチメディア機能	
マルチメディア コンポーネントの各部	2
音量の調整	3
2 マルチメディア ソフトウェア	
プリインストールされているマルチメディア ソフトウェアへのアクセス	6
ディスクからのマルチメディア ソフトウェアのインストール	7
3 オーディオ	
外付けオーディオ デバイスの接続	9
オーディオ機能の確認	10
4 動画	
外付けモニターまたはプロジェクターの接続	12
HDMI コネクタの使用	13
HDMI 用のオーディオの設定	14
5 オプティカル ドライブ	
取り付けられているオプティカル ドライブの確認	15
オプティカル ディスクの使用	16
音楽の再生	17
動画の再生	18
自動再生の設定	19
DVD 地域設定の変更	20
著作権に関する警告	21
CD または DVD のコピー	22
CD および DVD の作成（書き込み）	23
CD、DVD または BD の取り出し	24
6 Web カメラ	
Web カメラ使用上の注意	26
Web カメラ プロパティの調整	27
7 トラブルシューティング	
オプティカル ディスク トレイが開かず、CD、DVD、または BD を取り出せない場合	29
コンピューターがオプティカル ドライブを検出しない場合	29
ディスクが再生できない場合	31


ディスクが自動的に再生されない場合	32
動画が停止したりコマ落ちしたりする場合や、再生が不安定な場合	33
DVDの動画が外付けディスプレイに表示されない場合	34
ディスクへの書き込み処理が行われず、または完了する前に終了してしまう場合	35
デバイス ドライバーを再インストールする必要がある場合	36
最新の HP デバイス ドライバーの入手	36
Microsoft®デバイス ドライバーの入手	36
[HP SoftPaq Download Manager] (HP SoftPaq ダウンロード マネージャー) の使 用	36

索引	38
-----------------	-----------

1 マルチメディア機能

お使いのコンピューターには、音楽や動画を再生したり、画像を表示したりできるマルチメディア機能が含まれています。お使いのコンピューターには、以下のようなマルチメディア コンポーネントが含まれている場合があります。


- オーディオ ディスクおよびビデオ ディスクを再生するオプティカル ドライブ
- 音楽を再生する内蔵スピーカー
- 独自のオーディオを録音する内蔵マイク
- 動画の撮影および共有ができる内蔵 Web カメラ
- 音楽、動画および画像の再生と管理を行うことができるプリインストール済みのマルチメディア ソフトウェア
- マルチメディアに関する操作をすばやく行うことのできるホットキー

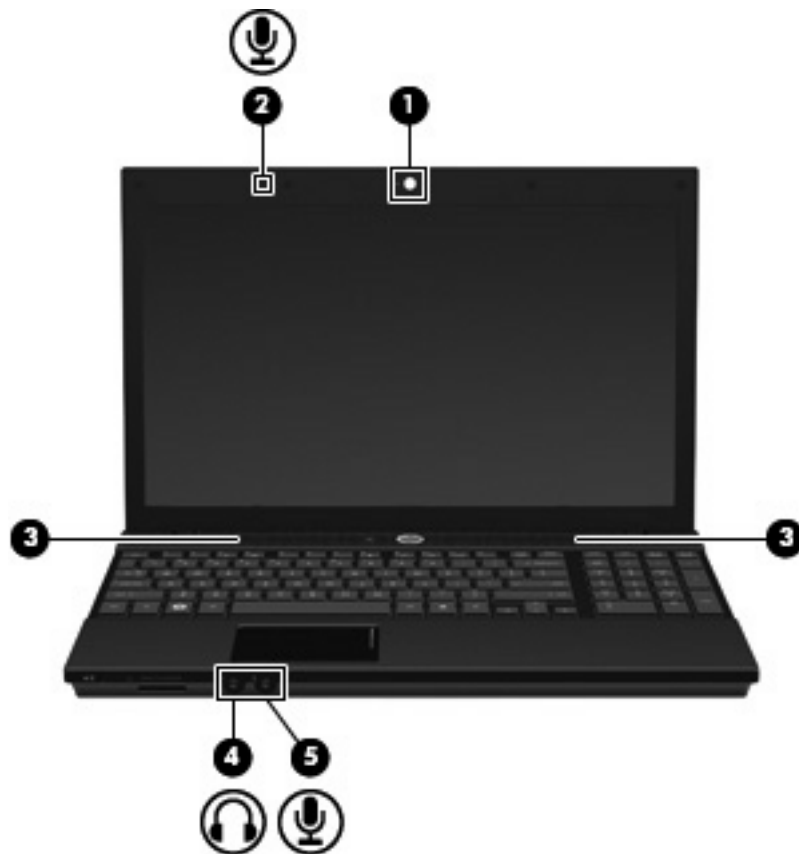
 **注記：** お使いのコンピューターによっては、一覧に記載されていても、一部のコンポーネントが含まれていない場合があります。

ここでは、お使いのコンピューターに含まれているマルチメディア コンポーネントを確認する方法、およびマルチメディア コンポーネントを使用する方法について説明します。

マルチメディア コンポーネントの各部

以下の図と表で、コンピューターのマルチメディア機能について説明します。

 **注記：** お使いのコンピューターの外観は、図と多少異なる場合があります。また、以下の図は英語版のキー配列です。日本語版のキー配列とは若干異なります。



名称	説明
(1) Web カメラ	サウンドを録音したり、動画を録画したり、静止画像を撮影したりします
(2) 内蔵マイク	サウンドを録音します
(3) スピーカー (×2)	サウンドを出力します
(4) オーディオ出力 (ヘッドフォン) コネクタ	別売の電源付きステレオ スピーカー、ヘッドフォン、イヤホン、ヘッドセット、またはテレビ オーディオを接続したときに、サウンドを出力します 注記： ヘッドフォン コネクタにデバイスを接続すると、コンピューター本体のスピーカーは無効になります
(5) オーディオ入力 (マイク) コネクタ	別売のコンピューター用ヘッドセットのマイク、ステレオ アレイ マイク、またはモノラル マイクを接続します

音量の調整

音量の調整には、以下のどれかを使用します。

- コンピューターの音量ホットキー：fn キー (1) と、f9 (2)、f11 (3)、f12 (4) のどれかのファンクション キーとの組み合わせです。
 - 音を消したり音量を元に戻したりするには、fn + f9 を押します。
 - 音量を下げるには、fn + f11 を繰り返し押します。
 - 音量を上げるには、fn + f12 を繰り返し押します。



- Windows®の[ボリューム コントロール]：
 - a. タスクバーの右端にある通知領域の[音量]アイコンをクリックします。
 - b. 音量を調節するには、スライダーを上下に移動します。[ミュート]チェック ボックスにチェックを入れると、音が出なくなります。または
 - a. 通知領域の[音量]アイコンを右クリックして、[ボリューム コントロールを開く]をクリックします。
 - b. 音量を調節するには、[ボリューム コントロール]列で[音量]スライダーを上下に動かします。バランスを調整したり、音を消したりすることもできます。[音量]アイコンが通知領域に表示されない場合は、以下の手順で操作して表示します。
 - a. [スタート]→[コントロール パネル]→[サウンド、音声、およびオーディオ デバイス]→[サウンドとオーディオ デバイス]→[音量]タブの順に選択します。
 - b. [タスクバーに音量アイコンを配置する]チェック ボックスにチェックを入れます。
 - c. [適用]をクリックします。
- プログラムの音量調整機能：

プログラムによっては、音量調整機能を持つものもあります。

2 マルチメディア ソフトウェア

お使いのコンピューターには、音楽や動画を再生したり、画像を表示したりできるマルチメディアソフトウェアがプリインストールされています。ここでは、プリインストールされているマルチメディアソフトウェアの詳細について説明します。

プリインストールされているマルチメディア ソフトウェアへのアクセス

プリインストールされているマルチメディア ソフトウェアにアクセスするには、以下の操作を行います。


- ▲ [スタート]→[すべてのプログラム]の順に選択し、使用するマルチメディア プログラムを起動します。

🔍 **注記：** サブフォルダーに含まれているプログラムもあります。

ディスクからのマルチメディア ソフトウェアのインストール

CD または DVD からマルチメディア ソフトウェアをインストールするには、以下の操作を行います。

1. ディスクをオプティカル ドライブに挿入します。
2. インストール ウィザードが開いたら、画面上のインストール手順に沿って操作します。
3. コンピューターの再起動を求めるメッセージが表示されたら、コンピューターを再起動します。

 **注記：** コンピューターに付属しているソフトウェアの使用については、ソフトウェアの製造元の説明書を参照してください。これらの説明書は、ソフトウェアに含まれているか、ディスクに収録されているか、またはソフトウェアの製造元の Web サイトから入手できます。

3 オーディオ

お使いのコンピューターでは、以下のさまざまなオーディオ機能を使用できます。

- コンピューターのスピーカーおよび接続した外付けスピーカーを使用した、音楽の再生
- 内蔵マイクまたは接続された外付けマイクを使用した、サウンドの録音
- インターネットからの音楽のダウンロード
- オーディオと画像を使用したマルチメディア プレゼンテーションの作成
- インスタント メッセージ プログラムを使用したサウンドと画像の送信
- ラジオ番組のストリーミング（一部のモデルのみ）または FM ラジオ信号の受信
- オーディオ CD の作成（書き込み）（一部のモデルのみ）

外付けオーディオ デバイスの接続

△ **警告！** 突然大きな音が出て耳を傷めることがないように、音量の調節を行ってからヘッドフォン、イヤフォン、またはヘッドセットを使用してください。安全に関する情報については、『規定、安全、および環境に関するご注意』を参照してください。

外付けスピーカー、ヘッドフォン、マイクなどの外付けデバイスの接続方法については、デバイスの製造元から提供される情報を参照してください。デバイスを良好な状態で使用できるよう、以下の点に注意してください。

- デバイス ケーブルがお使いのコンピューターの適切なコネクタにしっかりと接続されていることを確認します（通常、ケーブル コネクタは、コンピューターの対応するコネクタに合わせて色分けされています）。
- 外付けデバイスに必要なドライバーがある場合は、そのドライバーをインストールします。

☞ **注記：** ドライバーは、デバイスとデバイスが使用するプログラム間のコンバーターとして機能する、必須のプログラムです。

オーディオ機能の確認


お使いのコンピュータのシステム サウンドを確認するには、以下の操作を行います。

1. [スタート]→[コントロール パネル]の順に選択します。
2. [サウンド、音声、およびオーディオ デバイス]→[サウンドとオーディオ デバイス]を選択します。
3. [サウンドとオーディオ デバイスのプロパティ]ウィンドウが開いたら、[サウンド]タブをクリックします。[プログラム イベント]でビーブやアラームなどの任意のサウンド イベントを選択してから、一覧表示されているサウンドの横にある右矢印アイコンをクリックします。

スピーカーまたは接続したヘッドフォンから音が鳴ります。

コンピュータの録音機能を確認するには、以下の操作を行います。

1. [スタート]→[すべてのプログラム]→[アクセサリ]→[エンターテインメント]→[サウンド レコーダ]の順に選択します。
2. [録音]をクリックし、マイクに向かって話します。デスクトップにファイルを保存します。
3. [Windows Media Player]を起動して、サウンドを再生します。

 **注記：** 良好な録音結果を得るため、直接マイクに向かって話し、雑音がないように設定して録音します。

- ▲ コンピューターのオーディオ設定を確認または変更するには、タスクバー上の[サウンド]アイコンを右クリックするか、[スタート]→[コントロール パネル]→[サウンド、音声、およびオーディオ デバイス]→[サウンドとオーディオ デバイス]の順に選択します。

4 動画

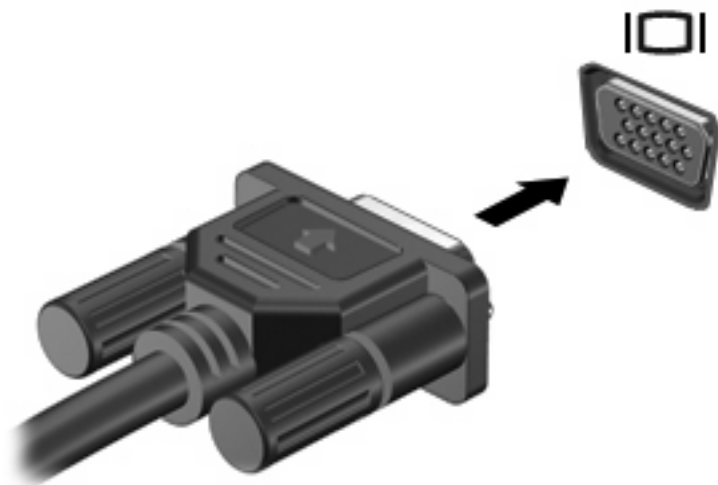
お使いのコンピューターでは、以下のさまざまな動画機能を使用できます。


- 動画の再生
- インターネットを介したゲーム
- プレゼンテーションの作成のための画像や動画の編集
- 外付けビデオ デバイスの接続

外付けモニターまたはプロジェクターの接続

外付けモニター コネクタによって、外付けモニターまたはプロジェクターなどの外付けディスプレイ デバイスをお使いのコンピューターに接続できます。

- ▲ ディスプレイ デバイスを接続するには、デバイスのケーブルを外付けモニター コネクタに接続します。




 **注記：** 正しく接続された外付けディスプレイ デバイスに画像が表示されない場合は、**fn + f4** を押して画像をデバイスに転送します。**fn + f4** を繰り返し押すと、表示画面がコンピューター本体のディスプレイと外付けディスプレイ デバイスとの間で切り替わります。

HDMI コネクタの使用

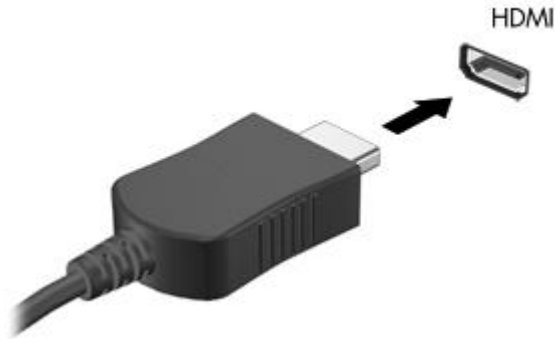
一部のモデルのコンピューターには、HDMI（High Definition Multimedia Interface）コネクタが搭載されています。HDMI コネクタは、HD 対応テレビ、対応しているデジタルまたはオーディオ コンポーネントなどの別売のビデオまたはオーディオ デバイスとコンピューターを接続するためのコネクタです。

コンピューターは、HDMI コネクタに接続されている 1 つの HDMI デバイスをサポートすると同時に、コンピューター本体のディスプレイまたはサポートされている他の外付けディスプレイの画面をサポートできます。

 **注記：** HDMI コネクタを使用してビデオ信号を伝送するには、一般の電化製品販売店で入手可能な別売の HDMI ケーブルが必要です。

HDMI コネクタにビデオまたはオーディオ デバイスを接続するには、以下の操作を行います。

1. HDMI ケーブルの一方の端をコンピューターの HDMI コネクタに接続します。



2. 製造元の説明書等の手順に沿って操作し、ケーブルのもう一方の端をビデオ デバイスに接続します。
3. コンピューターに接続されているディスプレイ デバイス間で画面を切り替えるには、**fn + f4** を押します。

HDMI 用のオーディオの設定

HDMI オーディオを設定するには、まず、お使いのコンピューターの HDMI コネクタに HD 対応テレビなどのオーディオまたはビデオ デバイスを接続します。次に、以下の手順でオーディオ再生の初期デバイスを設定します。

1. タスクバーの右端にある通知領域の[スピーカ]アイコンを右クリックし、[オーディオ プロパティの調整]をクリックします。
2. [オーディオ]タブの[音の再生]で、[HD Audio digital out]（HD オーディオ デジタル出力）または[ATI HD Audio rear output]（ATI HD オーディオ背面出力）をクリックします。
3. [OK]をクリックします。

オーディオをコンピューターのスピーカーに戻すには、以下の操作を行います。

1. タスクバーの右端にある通知領域の[スピーカ]アイコンを右クリックし、[オーディオ プロパティの調整]をクリックします。
2. [オーディオ]タブの[音の再生]で、[Sound MAX HD Audio]（最大音量 HD オーディオ）をクリックします。
3. [OK]をクリックします。

5 オプティカル ドライブ

取り付けられているオプティカル ドライブの確認

▲ [スタート]→[マイ コンピュータ]の順に選択します。

お使いのコンピューターにインストールされているオプティカル ドライブを含むすべてのデバイスの一覧が表示されます。以下のどれかの種類のドライブが含まれている可能性があります。


- DVD-ROM ドライブ
- LightScribe スーパーマルチ DVD±RW ドライブ (2 層記録 (DL) 対応)
- LightScribe スーパーマルチ DVD±RW 対応ブルーレイ ROM ドライブ (2 層記録 (DL) 対応)

☞ **注記：** コンピューターによっては、上記の一部のドライブがサポートされていない場合があります。

オプティカル ディスクの使用

DVD-ROM などのオプティカル ドライブは、オプティカル ディスク（CD および DVD）に対応しています。これらのディスクには、音楽、写真、および動画などの情報を保存します。DVD の方が、CD より大きい記憶容量を扱うことができます。

オプティカル ドライブでは、標準的な CD や DVD ディスクの読み取りができます。お使いのオプティカル ドライブがブルーレイ ディスク ROM ドライブであれば、ブルーレイ ディスクの読み取りもできます。


 **注記：** 一覧には、お使いのコンピューターでサポートされていないドライブが含まれている場合もあります。また、サポートされているオプティカル ドライブすべてが一覧に記載されているわけではありません。

以下の表に示すように、一部のオプティカル ドライブでは、オプティカル ディスクへの書き込みもできます。

オプティカル ドライブの種類	CD-RW への書き込み	DVD±RW/R への書き込み	DVD±RW DL への書き込み	LightScribe CD または DVD±RW/R へのラベルの書き込み
LightScribe スーパーマルチ DVD ±RW ドライブ（2 層記録（DL）対応）*†	可	可	可	可
LightScribe スーパーマルチ DVD ±RW 対応ブルーレイ ROM ドライブ（2 層記録（DL）対応）*†	可	可	可	可


*2 層記録ディスクには、1 層式のディスクよりも多くのデータを保存できます。ただし、このドライブで作成された 2 層記録ディスクは、多くの 1 層式の DVD ドライブおよびプレーヤーに対応していない場合があります。

† LightScribe ディスクは別途購入する必要があります。LightScribe は白黒写真のようなグレースケールの画像を作成します。

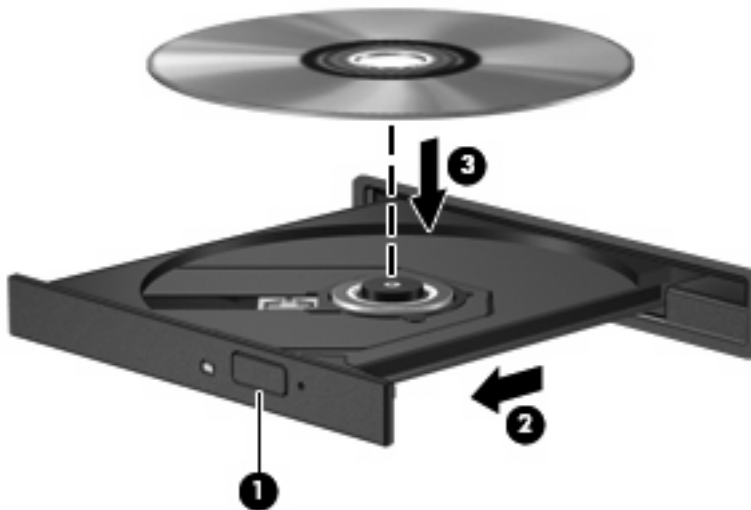
 **注意：** オーディオまたはビデオの劣化や、データまたは再生機能の損失を防ぐため、CD、DVD、BD の読み取り、CD または DVD への書き込みをしているときにスタンバイまたはハイバネーションを起動しないでください。

音楽の再生


1. コンピューターの電源を入れます。
2. ドライブのフロントパネルにあるリリース ボタン (1) を押して、ディスク トレイが少し押し出された状態にします。
3. トレイを引き出します (2)。
4. ディスクは平らな表面に触れないように縁を持ち、ディスクのラベル面を上にしてトレイの回転軸の上に置きます。

 **注記：** ディスク トレイが完全に開かない場合は、ディスクを注意深く傾けて回転軸の上に置いてください。

5. 確実に収まるまで、ディスクをゆっくり押し下げます (3)。



6. ディスク トレイを閉じます。
7. 自動再生の動作を設定していない場合は、「自動再生の設定」で説明しているように、[自動再生]ダイアログ ボックスが開きます。メディア コンテンツの使用方法を選択するように要求されます。[Windows Media Player]を選択します。

 **注記：** ディスクの挿入後、プレーヤーの起動まで少し時間がかかりますが、これは通常の動作です。


ディスクの再生中にスタンバイまたはハイバネーションを起動した場合、以下のことが発生します。

- 再生が中断する場合があります。
- 続行するかどうかを確認する警告メッセージが表示される場合があります。このメッセージが表示されたら、[いいえ]をクリックします。
- CD または DVD を再起動し、オーディオまたは動画の再生を再開しなければならない場合があります。

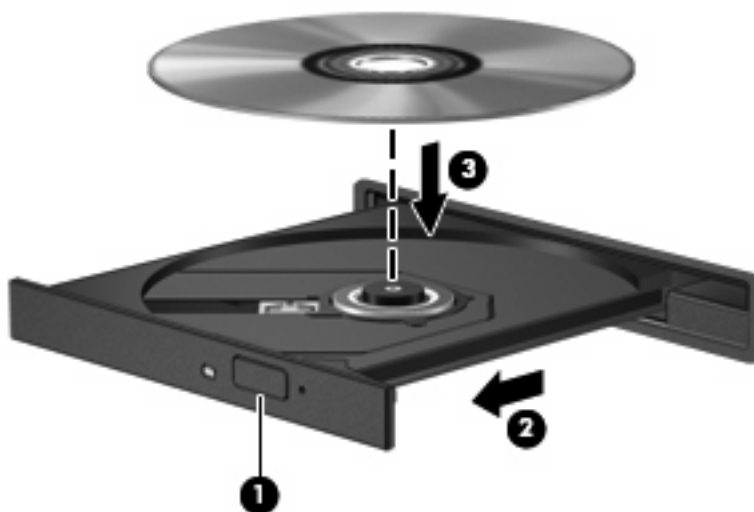
動画の再生

オプティカルドライブを使用して、ディスクの動画を鑑賞できます。別売のブルーレイ ディスク ROM ドライブがコンピューターに搭載されている場合は、HD 対応動画の鑑賞もできます。


1. コンピューターの電源を入れます。
2. オプティカルドライブのフロントパネルにあるリリース ボタン (1) を押して、ディスクトレイが少し押し出された状態にします。
3. トレイを引き出します (2)。
4. ディスクは平らな表面に触れないように縁を持ち、ディスクのラベル面を上にしてトレイの回転軸の上に置きます。

 **注記：** ディスクトレイが完全に開かない場合は、ディスクを注意深く傾けて回転軸の上に置いてください。

5. 確実に収まるまでディスクをゆっくり押し下げます (3)。



6. ディスクトレイを閉じます。


 **注記：** ディスクの挿入後、プレーヤーの起動まで少し時間がかかりますが、これは通常の動作です。起動するメディアプレーヤーをあらかじめ選択していない場合は、[自動再生]ダイアログボックスが開き、メディアコンテンツの使用方法を選択するように要求されます。

自動再生の設定

1. [スタート]→[マイ コンピュータ]の順に選択します。
2. デバイス（CD-ROM ドライブなど）を右クリックし、次に[プロパティ]をクリックします。
3. [自動再生]タブをクリックし、実行可能な動作のどれかを選択します。

 **注記：** DVD を再生するには、[Windows Media Player]を選択します。

4. [OK]をクリックします。

 **注記：** 自動再生について詳しくは、[ヘルプとサポート]を参照してください。

DVD 地域設定の変更

著作権で保護されているファイルを使用する多くの DVD には地域コードがあります。地域コードによって著作権は国際的に保護されます。

地域コードがある DVD を再生するには、DVD の地域コードが DVD ドライブの地域の設定と一致している必要があります。

△ **注意：** DVD ドライブの地域設定は、5 回までしか変更できません。

5 回目に選択した地域の設定が DVD ドライブの最終的な設定になります。

ドライブで地域設定を変更できる残りの回数が、[DVD 地域]タブに表示されます。

オペレーティング システムで設定を変更するには、以下の操作を行います。

1. [スタート]→[マイ コンピュータ]の順に選択します。
2. ウィンドウを右クリックし、[プロパティ]→[ハードウェア]タブ→[デバイス マネージャ]の順に選択します。
3. [DVD/CD-ROM ドライブ]の隣のプラス記号 (+) をクリックし、地域設定を変更する DVD ドライブを右クリックします。次に[プロパティ]をクリックします。
4. [DVD 地域]タブで地域を変更します。
5. [OK]をクリックします。

著作権に関する警告

コンピューター プログラム、映画や映像、放送内容、録音内容などの著作権によって保護されたものを許可なしにコピーすることは、著作権法に違反する行為です。コンピューターをそのような目的に使用しないでください。

△ **注意：** データの損失やディスクの損傷を防ぐために、以下のガイドラインを参照してください。

ディスクに書き込む前に、コンピューターを安定した外部電源に接続してください。コンピューターがバッテリー電源で動作しているときは、ディスクに書き込まないでください。

ディスクに書き込む前に、使用しているディスク ソフトウェア以外は、開いているすべてのプログラムを閉じてください。

コピー元のディスクからコピー先のディスクに、またはネットワーク ドライブからコピー先のディスクに直接コピーしないでください。

ディスクへの書き込み中にキーボードを使用したり、コンピューターを移動したりしないでください。書き込み処理は振動の影響を受けやすい動作です。

☞ **注記：** コンピューターの付属ソフトウェアの使用について詳しくは、ソフトウェアの製造元の説明書を参照してください。これらの説明書はソフトウェアに含まれていたり、ディスクに収録されていたり、または製造元の Web サイトで提供されていたりする場合があります。

CD または DVD のコピー

1. [スタート]→[すべてのプログラム]→[Roxio]（ロキシオ）→[Creator Business]（クリエイタ ビジネス）の順に選択します。
2. 右側のパネルで、[ディスクのコピー]をクリックします。
3. コピーするディスクをオプティカル ドライブに挿入します。
4. 画面右下の[コピー]をクリックします。

コピー元のディスクが読み取られ、そのデータがハードドライブの一時フォルダーにコピーされます。

5. 指示が表示されたら、コピー元のディスクをオプティカル ドライブから取り出して、空のディスクをドライブに挿入します。

データがコピーされると、自動的にトレイが開いて作成したディスクが出てきます。

CD および DVD の作成（書き込み）


お使いのコンピューターに CD-RW、DVD-RW、または DVD±RW のオプティカル ドライブが搭載されている場合は、[Windows Media Player]または[Roxio Creator Business]などのソフトウェアを使用して、MP3 や WAV 音楽ファイルなどのデータやオーディオ ファイルを書き込むことができます。動画ファイルをディスクに書き込むには、[Windowsムービーメーカー]を使用します。

CD または DVD に書き込むときは、以下のガイドラインを参照してください。

- 著作権に関する警告に従ってください。コンピューター プログラム、映画や映像、放送内容、録音内容など、著作権によって保護されたものを許可なしにコピーすることは、著作権法に違反する行為です。コンピューターをそのような目的に使用しないでください。
- ディスクに書き込む前に、開いているファイルをすべて閉じ、すべてのプログラムを終了します。
- CD-R や DVD-R は、情報をコピーした後は変更できないため、通常はオーディオ ファイルの書き込みに最適です。
- ホーム ステレオやカー ステレオによっては CD-RW を再生できないものもあるため、音楽 CD の書き込みには CD-R を使用します。
- CD-RW や DVD-RW は、一般的にはデータ ファイルの書き込みや、変更できない CD または DVD に書き込む前にオーディオや動画の記録をテストする場合に最適です。
- ホーム システムで使用される DVD プレーヤーは、通常、すべての DVD フォーマットに対応しているわけではありません。対応しているフォーマットの一覧については、DVD プレーヤーに付属の説明書を参照してください。
- MP3 ファイルは他の音楽ファイル形式よりファイルのサイズが小さく、MP3 ディスクを作成するプロセスはデータ ファイルを作成するプロセスと同じです。MP3 ファイルは、MP3 プレーヤーまたは MP3 ソフトウェアがインストールされているコンピューターでのみ再生できます。
- BD への書き込み中はコンピューターを動かさないでください。

CD または DVD にデータを書き込むには、以下の操作を行います。

1. 元のファイルを、ハードドライブのフォルダーにダウンロードまたはコピーします。
2. 空の CD または DVD をオプティカル ドライブに挿入します。
3. **[スタート]**→**[すべてのプログラム]**の順に選択し、使用するソフトウェアの名前を選択します。


 **注記：** サブフォルダーに含まれているプログラムもあります。

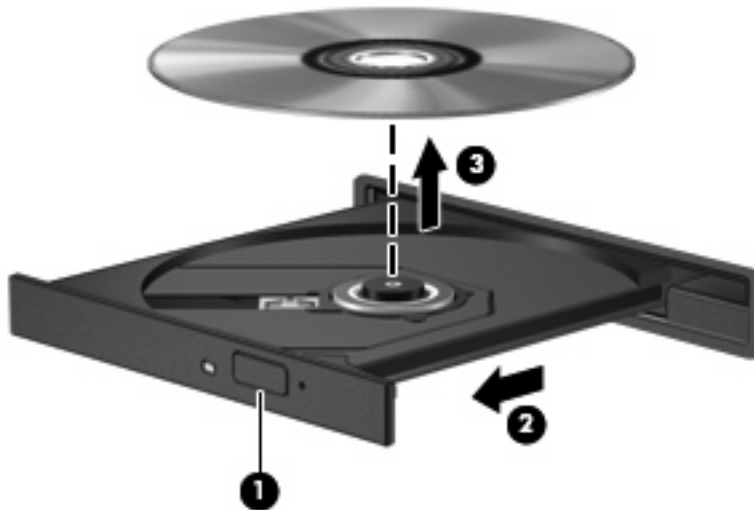
4. 作成する CD または DVD の種類（データ、オーディオ、またはビデオ）を選択します。
5. **[スタート]**を右クリックして**[エクスプローラ]**をクリックし、元のファイルを保存したフォルダーに移動します。
6. フォルダーを開き、空のオプティカル ディスクのあるドライブにファイルをドラッグします。
7. 選択したプログラムの説明に沿って書き込み処理を開始します。

手順について詳しくは、それぞれのソフトウェアの製造元の説明書を参照してください。これらの説明書はソフトウェアに含まれていたり、ディスクに収録されていたり、または製造元の Web サイトで提供されていたりする場合があります。

CD、DVD または BD の取り出し

1. ドライブのフロントパネルにあるリリース ボタン (1) を押してディスク トレイを開き、トレイをゆっくりと完全に引き出します (2)。
2. 回転軸をそっと押しながらディスクの端を持ち上げて、トレイからディスクを取り出します (3)。ディスクは縁を持ち、平らな表面に触れないようにしてください。

 **注記：** トレイが完全に開かない場合は、ディスクを注意深く傾けて回転軸の上に置いてください。



3. ディスク トレイを閉じ、取り出したディスクを保護ケースに入れます。

6 Web カメラ

お使いのコンピューターには、ディスプレイの上部に Web カメラが内蔵されています。プリインストールされたソフトウェアを使用すると、Web カメラを使用して写真の撮影、動画の録画、またはオーディオの録音ができます。写真、録画した動画、または録音したオーディオをプレビューして、コンピューターのハードドライブに保存できます。

Web カメラおよび[HP Webcam]ソフトウェアにアクセスするには、**[スタート]→[すべてのプログラム]→[HP Webcam]**の順に選択します。


[HP Webcam]ソフトウェアを使用すると、以下の機能を利用できます。

- 動画：動画の録画や再生を行います。
- オーディオ：オーディオの録音や再生を行います。
- 動画の再生：UVC（Universal Video Class）カメラをサポートするインスタントメッセージソフトウェア ソリューションで使用します。
- スナップショット：静止画像を撮影します。

Web カメラ使用上の注意

パフォーマンスを最適にするために、Web カメラの使用時は以下のガイドラインを参照してください。

- ビデオ チャットを始める前に、最新バージョンのインスタント メッセージ プログラムを用意します。
- お使いのネットワーク ファイアウォールによっては、Web カメラが正しく動作しない場合があります。
- 可能な限り、web カメラの背後と写真領域の外側に、明るい光源を配置します。

 **注記：** Web カメラの使用方法については、[\[スタート\]](#)→[\[ヘルプとサポート\]](#)の順に選択します。

Web カメラ プロパティの調整

以下のような Web カメラのプロパティを調整できます。

- **[輝度]**：画像に取り込まれる光の量を調整します。輝度を高く設定すると明るい画像になり、輝度を低く設定すると暗い画像になります。
- **[コントラスト]**：画像の明るさと暗さの対比を調整します。コントラストを高く設定すると画像の対比の度合いが高まり、コントラストを低く設定すると、元の情報のダイナミック レンジを維持しますがより平面的な画像になります。
- **[色相]**：他の色（赤、緑、または青など）から区別する色合いを調整します。色相は色彩と異なり、色彩は色相の強さを示します。
- **[色彩]**：最終的な画像の色みの強さを調整します。色彩を高く設定するとより鮮やかな画像になり、色彩を低く設定するとよりくすんだ画像になります。
- **[シャープネス]**：画像の境界線の緻密さを調整します。シャープネスを高く設定するとよりはっきりとした画像になり、シャープネスを低く設定するとより柔らかい画像になります。
- **[ガンマ]**：画像の中間調の灰色または中間色に作用する対比を調整します。画像のガンマを調整することで、大幅に陰影およびハイライト部分を変更することなく、中間色の灰色部分の輝度を変化させることができます。ガンマを低く設定すると灰色はより黒く、濃い色はより濃くなります。
- **[逆光補正]**：バックライトの明るさを調整します（バックライトが明るすぎて対象物が輪郭のみになるなど、画像が極端にぼやけてしまう場合に使用します）。
- **[夜間モード]**：低光量の状態を補正します。
- **[ズーム]（一部のモデルのみ）**：写真撮影や動画録画でのズームのパーセンテージを調整します。
- **[水平方向]**または**[垂直方向]**：画像を水平方向または垂直方向に回転させます。
- **[50 Hz]**または**[60 Hz]**：ちらつきのない動画の録画のために使用するシャッター速度を調整します。


複数の明るさの状態用にあらかじめ設定されたカスタマイズ可能なプロファイルによって、「白熱灯」、「蛍光灯」、「ハロゲン」、「晴れ」、「曇り」、「夜」といった明るさの状態を補正します。

7 トラブルシューティング

ここでは、一般的な問題と解決方法について説明します。

光学ディスクトレイが開かず、CD、DVD、またはBDを取り出せない場合

1. ドライブのフロントパネルにある手動での取り出し用の穴にクリップ(1)の端を差し込みます。
2. クリップをゆっくり押し込み、ディスクトレイが開いたら、トレイを完全に引き出します(2)。
3. 回転軸をそっと押しながらディスクの端を持ち上げて、トレイからディスクを取り出します(3)。ディスクは縁を持ち、平らな表面に触れないようにしてください。

 **注記：** トレイが完全に開かない場合は、ディスクを注意深く傾けて回転軸の上に置いてください。



4. ディスクトレイを閉じ、取り出したディスクを保護ケースに入れます。

コンピューターが光学ドライブを検出しない場合

Windows が取り付けられているデバイスを検出しない場合は、デバイスドライバソフトウェアがなくなったか壊れている可能性があります。DVD/CD-ROM ドライブの非検出が疑われる場合は、光学ドライブが[デバイス マネージャー]ユーティリティの一覧に表示されていることを確認します。

1. 光学ドライブからディスクを取り出します。
2. [スタート]→[マイ コンピュータ]の順に選択します。
3. ウィンドウを右クリックし、[プロパティ]→[ハードウェア]タブ→[デバイス マネージャ]の順にクリックします。
4. [デバイス マネージャ]ウィンドウで、マイナス記号(−)がすでに表示されている場合を除き、[DVD/CD-ROM ドライブ]の横のプラス記号(+)をクリックします。光学ドライブの一覧を確認します。

ドライブが表示されていない場合は、「デバイス ドライバーを再インストールする必要がある場合」セクションの説明に沿って、デバイス ドライバーをインストール（または再インストール）します。

ディスクが再生できない場合

- CD、DVD、またはBDを再生する前に作業を保存し、開いているすべてのプログラムを閉じます。
- CD、DVD、またはBDを再生する前にインターネットをログオフします。
- ディスクを正しく挿入していることを確認します。
- ディスクが汚れていないことを確認します。必要に応じて、ろ過水や蒸留水で湿らせた柔らかい布でディスクを清掃します。ディスクは中央から端の方に向かって拭いてください。
- ディスクに傷がついていないことを確認します。傷がある場合は、一般の電器店やCDショップなどで入手可能なオプティカルディスクの修復キットで修復を試みることもできます。
- ディスクを再生する前にスタンバイを無効にします。

ディスクの再生中にハイパネーションまたはスタンバイを起動しないでください。起動すると、続行するかどうかを確認する警告メッセージが表示される場合があります。このメッセージが表示されたら、**[いいえ]**をクリックします。**[いいえ]**をクリックすると以下ようになります。

- 再生が再開します。

または

- マルチメディアプログラムの再生ウィンドウが閉じます。ディスクの再生に戻るには、マルチメディアプログラムの**[再生]**ボタンをクリックしてディスクを再起動します。場合によっては、プログラムを終了してから再起動する必要が生じることもあります。

- システムのリソースを増やします。

プリンターとスキャナーなどの外付けデバイスの電源を切ります。外付けデバイスを切断することで、システムリソースが解放され、再生パフォーマンスが向上されます。


デスクトップの色のプロパティを変更します。16ビットを超える色の違いは人間の目では簡単に見分けられないため、以下の方法でシステムの色のプロパティを16ビットの色に下げても、動画の再生時の色の違いは気にならないでしょう。

1. アイコン以外の、デスクトップ上の任意の場所を右クリックし、**[プロパティ]**→**[設定]**の順に選択します。
2. **[画面の色]**を**[中 (16 ビット)]**に設定します。

ディスクが自動的に再生されない場合

1. [スタート]→[マイ コンピュータ]の順にクリックします。
2. デバイス（CD-ROM ドライブなど）を右クリックし、次に[プロパティ]をクリックします。
3. [自動再生]タブをクリックし、実行可能な動作のどれかを選択します。
4. [OK]をクリックします。

これで、CD、DVD、またはBD をオプティカル ドライブに挿入したときに自動的に再生されます。


 **注記：** 自動再生について詳しくは、[ヘルプとサポート]を参照してください。

動画が停止したりコマ落ちしたりする場合や、再生が不安定な場合

- ディスクに傷や破損がないかどうかを確認します。
- ディスクを清掃します。
- 以下の操作を実行して、システム リソースを節約します。
 - インターネットからログオフします。
 - デスクトップの色のプロパティを変更します。
 1. コンピューター デスクトップの空いている場所を右クリックし、[プロパティ]→[設定]の順に選択します。
 2. 設定がまだされていない場合は、[画面の色]を[中 (16 ビット)]に設定します。
 - プリンター、スキャナー、カメラ、携帯電話などの外付けデバイスを取り外します。

DVD の動画が外付けディスプレイに表示されない場合

1. コンピューターのディスプレイと外付けディスプレイの両方の電源が入っている場合は、**fn + f4** を 1 回以上押して、表示画面をどちらかに切り替えます。
2. 外付けディスプレイがメインになるようにモニターの設定を行います。
 - a. コンピューター デスクトップの空いている場所を右クリックし、**[プロパティ]→[設定]**の順に選択します。
 - b. メイン ディスプレイとセカンダリ ディスプレイを指定します。

 **注記：** 両方のディスプレイを使用する場合は、DVD の画像はセカンダリ ディスプレイとして指定したディスプレイには表示されません。

マルチメディアに関して、このガイドで説明されていない質問については、**[スタート]→[ヘルプとサポート]**の順に選択します。

ディスクへの書き込み処理が行われない、または完了する前に終了してしまう場合

- 他のプログラムがすべて終了していることを確認します。
- スタンバイおよびハイバネーションを無効にします。
- お使いのドライブに適した種類のディスクを使用していることを確認します。ディスクの種類について詳しくは、ディスクに付属の説明書を参照してください。
- ディスクが正しく挿入されていることを確認します。
- より低速の書き込み速度を選択し、再試行します。
- ディスクをコピーしている場合は、コピー元のディスクのコンテンツを新しいディスクに書き込む前に、その情報をハードドライブへコピーし、ハードドライブから書き込みます。
- [デバイス マネージャ]の[DVD/CD-ROM ドライブ]カテゴリにあるディスク書き込みデバイスのドライバを再インストールします。

デバイス ドライバーを再インストールする必要がある場合

最新の HP デバイス ドライバーの入手

HP デバイス ドライバーを入手するには、以下のどちらかの手順で操作します。

[HP Update] (HP アップデート) を使用するには、以下の操作を行います。

1. [スタート]→[すべてのプログラム]→[HP]→[HP Update]の順に選択します。
2. [HP Welcome] (HP へようこそ) 画面で、[Settings] (設定) をクリックして、ユーティリティが Web 上でソフトウェアの更新を確認する時間を選択します。
3. [Next] (次へ) をクリックして HP の更新を確認します。

HP の Web サイトを使用するには、以下の操作を行います。

1. インターネット ブラウザーを開いて、<http://www.hp.com/jp/support/>を表示します。
2. [ドライバ&ソフトウェアをダウンロードする]オプションをクリックし、お使いのコンピューターの製品名または製品番号を[製品名・番号で検索]フィールドに入力します。
3. enter キーを押し、画面の説明に沿って操作します。

Microsoft®デバイス ドライバーの入手

[Microsoft Update]を使用すると、最新の Windows デバイス ドライバーを入手できます。この Windows の機能は、お使いのハードウェアのドライバー、および Windows オペレーティング システムとその他の Microsoft 製品に関する更新を自動的に確認し、インストールするように設定できます。

[Microsoft Update]を使用するには、以下の操作を行います。

1. インターネット ブラウザーを開いて <http://www.microsoft.com/ja/jp/default.aspx> を表示してから、[セキュリティ]をポイントします。
2. [Microsoft Update]をクリックしてコンピューターのオペレーティング システム、プログラム、およびハードウェアの最新の更新情報を入手します。
3. 画面の説明に沿って操作し、[Microsoft Update]をインストールします。
4. [変更する]をクリックして、[Microsoft Update]で Windows オペレーティング システムおよび Microsoft 社のその他の製品のアップデートを確認する時間を選択します。
5. コンピューターの再起動を求めるメッセージが表示されたら、コンピューターを再起動します。

[HP SoftPaq Download Manager] (HP SoftPaq ダウンロード マネージャー) の使用

[HP SoftPaq Download Manager] (HP SDM) は、SoftPaq 番号なしに HP 製ビジネス向けコンピューターの SoftPaq 情報にすばやくアクセスできるツールです。このツールを使用すると、SoftPaq の検索、ダウンロード、および展開を簡単に実行できます。

[HP SoftPaq Download Manager]は、コンピューターのモデルや SoftPaq の情報を含む公開データベース ファイルを、HP の FTP サイトから読み込み、ダウンロードすることによって動作します。[HP SoftPaq Download Manager]を使用すると、1 つ以上のコンピューターのモデルを指定し、利用可能な SoftPaq を調べてダウンロードすることができます。

[HP SoftPaq Download Manager]は HP の FTP サイトをチェックし、データベースおよびソフトウェアの更新がないかどうかを確認します。更新が見つかったら、自動的にその更新がダウンロードされて、適用されます。

SoftPaq をダウンロードするには、以下の操作を行います。

1. **[スタート]→[すべてのプログラム]→[HP]→[HP SoftPaq]**の順にクリックします。
2. [HP SoftPaq Download Manager]を初めて起動すると、使用中のコンピューターのソフトウェアのみを表示するか、サポートされているすべてのモデルのソフトウェアを表示するかを尋ねるウィンドウが表示されます。**[Show software for all supported models]**（サポートされているすべてのモデルのソフトウェアを表示する）を選択します。[HP SoftPaq Download Manager]を以前に使用したことがある場合は、手順 3 に進みます。
 - a. [Configuration Options]（構成オプション）ウィンドウでオペレーティング システムおよび言語フィルターを選択します。フィルターによって、[Product Catalog]（製品カタログ）パネルに一覧表示されるオプションの数が制限されます。たとえば、オペレーティング システム フィルターで Windows® XP Professional のみを選択すると、[Product Catalog]に表示されるオペレーティング システムは Windows XP Professional のみになります。
 - b. 他のオペレーティング システムを追加するには、[Configuration Options]ウィンドウでフィルター設定を変更します。詳しくは、[HP SoftPaq Download Manager]ソフトウェアのヘルプを参照してください。
3. 左側のパネルで、プラス記号（+）をクリックしてモデル一覧を展開し、更新する製品のモデルを 1 つまたは複数選択します。
4. **[Find Available SoftPaqs]**（利用可能な SoftPaq の検索）をクリックして、選択したコンピューターで利用可能な SoftPaq の一覧をダウンロードします。
5. SoftPaq の選択内容およびインターネットの接続速度によってはダウンロード処理に時間がかかることがあるため、ダウンロードする SoftPaq の数が多い場合は、利用可能な SoftPaq の一覧から SoftPaq を選択して、**[Download Only]**（ダウンロードのみ）をクリックします。

ダウンロードする SoftPaq が 1 つまたは 2 つのみで、高速のインターネット接続を使用している場合は、**[Download & Unpack]**（ダウンロードしてパッケージを展開）をクリックします。
6. [HP SoftPaq Download Manager]ソフトウェアで**[Install SoftPaq]**（SoftPaq のインストール）を右クリックすると、選択した SoftPaq がコンピューターにインストールされます。

索引

- B**
- BD
 - 挿入 18
 - 取り出し 24
- C**
- CD
 - 書き込み 23
 - コピー 22
 - 挿入 17
 - ドライブ 15
 - 取り出し 24
- D**
- DVD
 - DVD 地域設定の変更 20
 - 書き込み 23
 - コピー 22
 - 挿入 17
 - 地域設定 20
 - 取り出し 24
- H**
- HDMI
 - コネクタ 13
- L**
- LightScribe スーパーマルチ DVD
±RW 対応ブルーレイ ROM ドラ
イブ (2 層記録 (DL) 対
応) 16
- S**
- SoftPaq、ダウンロード 36
- W**
- Web カメラ
 - 位置 2
 - 使用上の注意 26
- 使用 25
- プロパティの調整 27
- い**
- イヤフォン 2
- お**
- オーディオ機能
 - 確認 10
- オーディオ出力 (ヘッドフォン) コ
ネクタ 2
- オーディオ、設定 14
- オーディオ デバイス、外部接
続 9
- オーディオ入力 (マイク) コネク
タ 2
- オプティカル ディスク
 - 挿入 17
 - 取り出し、電源使用时 24
- オプティカルドライブ 15
- 音量、調整 3
- か**
- 確認、オーディオ機能 10
- こ**
- コネクタ
 - HDMI 13
 - オーディオ出力 (ヘッドフォ
ン) 2
 - オーディオ入力 (マイク) 2
 - 外付けモニター 12
- し**
- 自動再生 19
- 使用、Web カメラ 25
- 使用上の注意、Web カメラ 26
- す**
- スピーカー 2
- そ**
- 外付けオーディオ デバイス、接
続 9
- 外付けモニター コネクタ 12
- ち**
- 地域コード、DVD 20
- 著作権の警告 21
- て**
- デバイス ドライバー
 - HP ドライバー 36
 - Microsoft ドライバー 36
 - 再インストール 36
- と**
- 動画
 - 再生 18
 - 使用 11
- ドライブ
 - BD 15
 - CD 15
 - DVD 15
 - LightScribe スーパーマルチ
DVD±RW ドライブ (2 層記
録 (DL) 対応) 16
 - オプティカル 15
- トラブルシューティング
 - HP デバイス ドライバー 36
 - Microsoft デバイス ドライ
バー 36
 - オプティカル ディスク トレ
イ 29
 - オプティカル ドライブ検
出 29
 - 自動再生 32
 - 外付けディスプレイ 34
 - ディスクの再生 31
 - ディスクへの書き込み 35

デバイス ドライバー 36
動画再生 33

な

内蔵マイク、位置 2

ふ

ブルーレイ ディスク
(BD) 16
プロジェクター、接続 12

へ

ヘッドフォン (オーディオ出力) コ
ネクタ 2
ヘッドフォン 2

ほ

ボタン
ミュート 3

ま

マイク、内蔵 2
マルチメディア コンポーネント、
各部 2
マルチメディア ソフトウェア
アクセス 6
インストール 7

み

ミュート ボタン 3

も

モニター、接続 12
問題、解決 28

