

メモリ モジュール ユーザー ガイド

© Copyright 2009 Hewlett-Packard
Development Company, L.P.

本書の内容は、将来予告なしに変更されることがあります。HP 製品およびサービスに関する保証は、当該製品およびサービスに付属の保証規定に明示的に記載されているものに限られます。本書のいかなる内容も、当該保証に新たに保証を追加するものではありません。本書に記載されている製品情報は、日本国内で販売されていないものも含まれている場合があります。本書の内容につきましては万全を期しておりますが、本書の技術的あるいは校正上の誤り、省略に対して責任を負いかねますのでご了承ください。

改訂第 2 版 : 2009 年 9 月

初版 : 2009 年 4 月

製品番号 : 516611-293

製品についての注意事項

このユーザー ガイドでは、ほとんどのモデルに共通の機能について説明します。一部の機能は、お使いのコンピューターで対応していない場合もあります。

目次

メモリ モジュールの追加または交換

索引 13

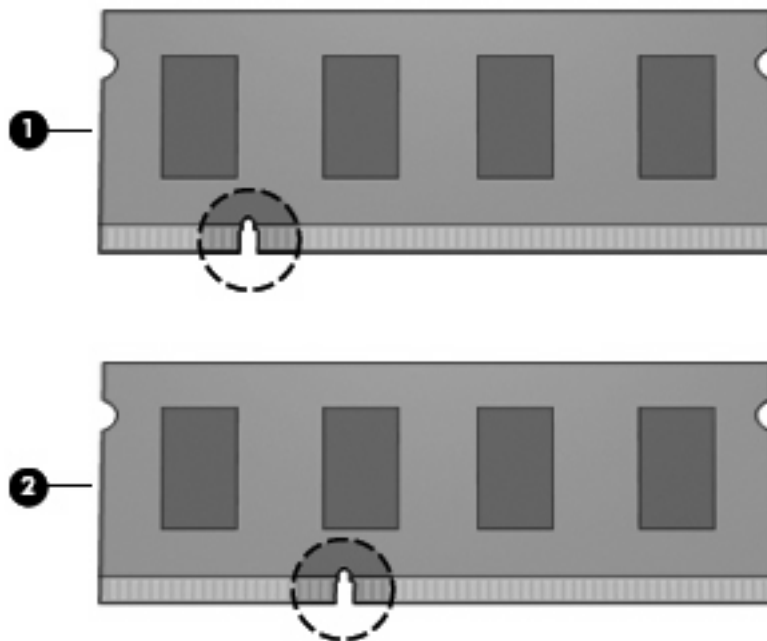
メモリ モジュールの追加または交換

お使いのコンピューターには、1つのメモリ モジュール コンパートメントがキーボードの下に装備されています。コンピューターのメモリを増設するには、空いている拡張メモリ モジュール スロットにメモリ モジュールを追加するか、メインメモリ モジュール スロットに装着されているメモリ モジュールを交換します。

お使いのコンピューターは、DDR2 メモリまたはDDR3 メモリのどちらかをサポートしています。DDR2 メモリ モジュールとDDR3 メモリ モジュールには互換性がありません。したがって、コンピューターに取り付けるメモリ モジュールはすべて同じ種類にする必要があります。

メモリ容量をアップグレードする場合は、アップグレード用のモジュールがコンピューターにすでに取り付けられているモジュールと同じ種類であることを確認してください。

互換性のないコンポーネントどうしの使用を防止するため、位置合わせ用の切り込みは、下の図に示されているように、DDR2 メモリ モジュール (1) とDDR3 メモリ モジュール (2) で異なります。新しいモジュールの梱包を開く前に、そのモジュールの切り込みの位置を確認してください。メモリ モジュールの梱包を開けると、返品できなくなります。



△ **警告!** 感電や装置の損傷を防ぐため、電源コードとすべてのバッテリーを取り外してからメモリ モジュールを取り付けてください。

△ **注意：** 静電気（ESD）によって電子部品が損傷することがあります。作業を始める前に、接地された金属面に触るなどして、身体にたまった静電気を放電してください。


📖 **注記：** 2つめのメモリ モジュールを追加してデュアル チャネル構成を使用する場合は、2つのメモリ モジュールを必ず同じ大きさおよび同じ種類にしてください。

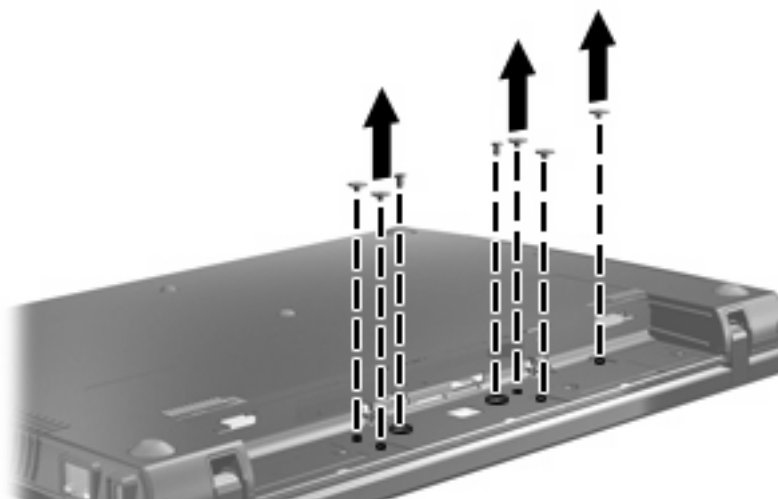
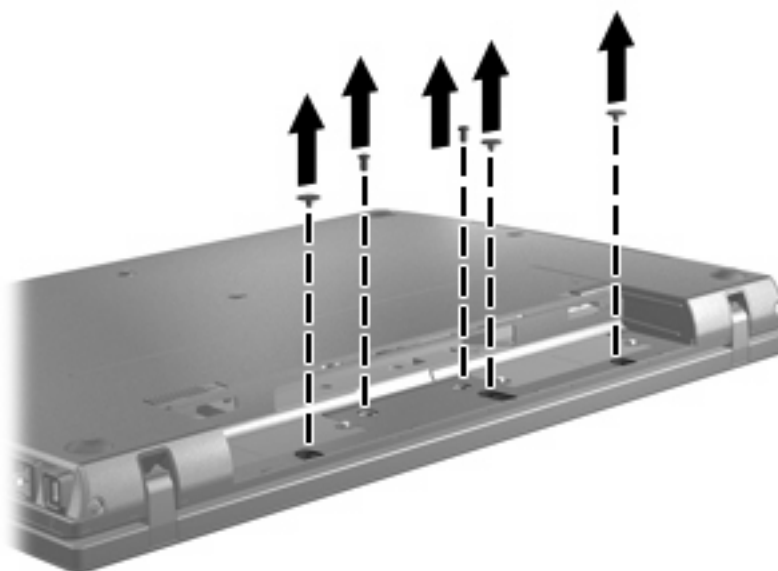
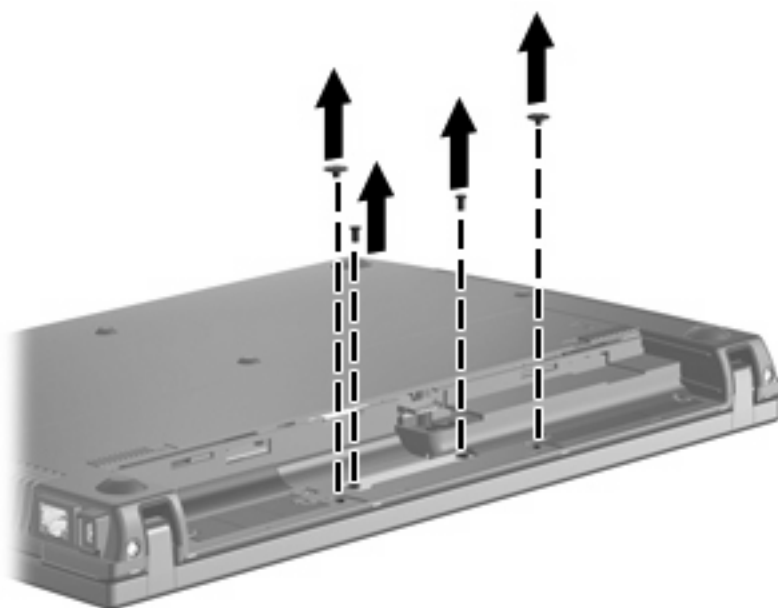
メモリ モジュールを追加または交換するには、以下の操作を行います。

1. 必要なデータを保存します。
2. コンピューターをシャットダウンし、ディスプレイを閉じます。

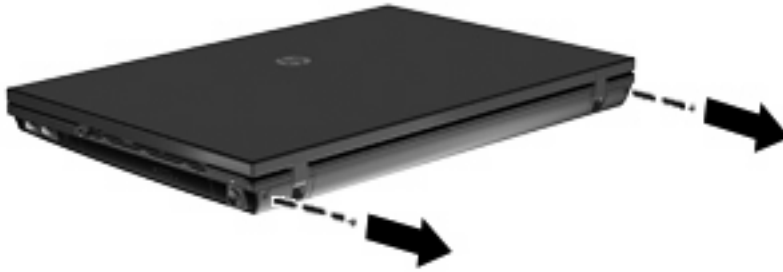
コンピューターの電源が切れているかハイバネーション状態なのかわからない場合は、まず電源ボタンを短く押してコンピューターの電源を入れます。次にオペレーティング システムの通常の手順でシャットダウンします。
3. コンピューターに接続されている外付けデバイスをすべて取り外します。
4. 電源コードを抜きます。
5. バッテリー ベイが手前を向くようにしてコンピューターを裏返し、安定した平らな場所に置きます。
6. コンピューターからバッテリーを取り外します。

7. バッテリー エリアのネジを取り外します。お使いのコンピューターでは4つ、5つ、または7つのネジを取り外す必要があります。

 **注記：** お使いのコンピューターに最も近い図とその説明を参照してください。



8. コンピューターのディスプレイがある方を上にし、コンピューターの背面の縁から2つのネジカバーおよびネジを取り外します。




9. コンピューターを可能な限り開きます。

△ **注意：** コンピューターを開くときに、ディスプレイのヒンジの限界を超えるほど無理な力を加えないでください。限界を超える力で開くとディスプレイが損傷します。

10. スイッチ カバーをディスプレイの方向にまっすぐにスライドさせて、スイッチ カバーを取り外します。



11. キーボードからネジを取り外します。お使いのコンピューターでは2つまたは3つのネジを取り外す必要があります。

 **注記：** お使いのコンピューターに最も近い図とその説明を参照してください。

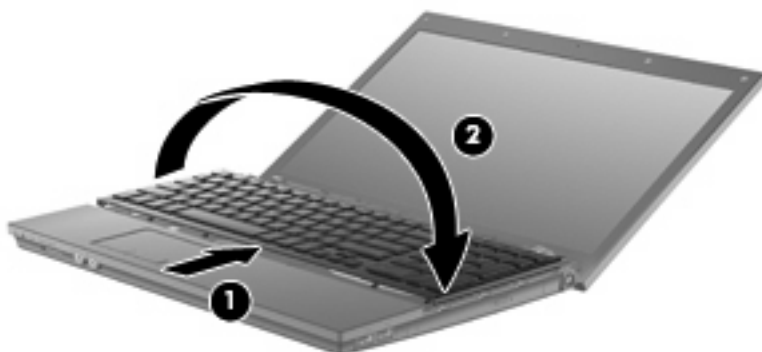


12. 15 インチおよび 17 インチのコンピューターの場合は、キーボードを奥のディスプレイの方向にスライドさせ (1)、キーボードを手前に回転させて (2) キーボード ケーブル コネクタにアクセスできるようにします。



△ **注意：** キーボード ケーブルが引き裂かれないようにしてください。

14 インチのコンピューターの場合は、キーボードを奥のディスプレイの方向にスライドさせ (1)、キーボードを右側に回転させて (2) キーボード コネクタにアクセスできるようにします。



△ **注意：** キーボード ケーブルが引き裂かれないようにしてください。

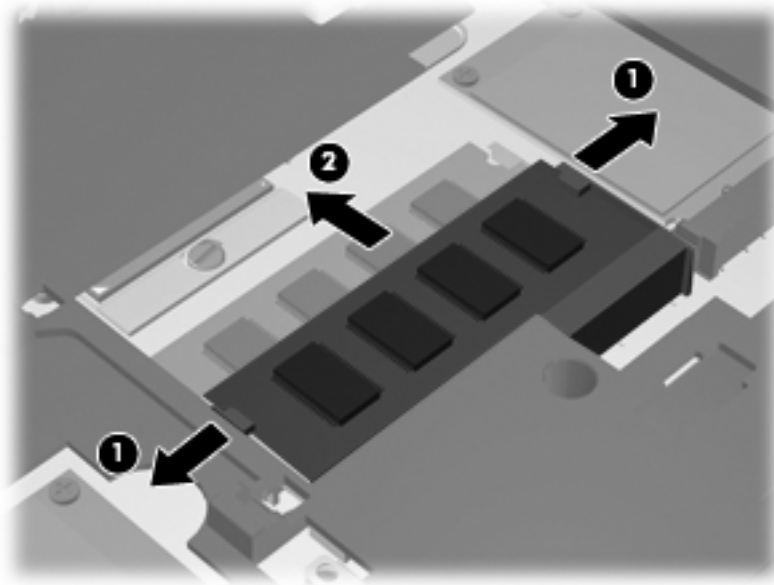
13. メモリ モジュールを交換する場合は、装着されているメモリ モジュールを取り外します。

△ **注意：** メモリ モジュールの損傷を防ぐため、メモリ モジュールを扱うときは必ず左右の端を持ってください。メモリ モジュールの端子部分には触らないでください。

- a. メモリ モジュールの両側にある留め具を左右に引っ張ります (1)。
メモリ モジュールが少し上に出てきます。

- b. メモリ モジュールの左右の端をつかみ、そのままゆっくりと斜め上に引き抜いて (2) 取り外します。

取り外したメモリ モジュールは、静電気の影響を受けない容器に保管しておきます。



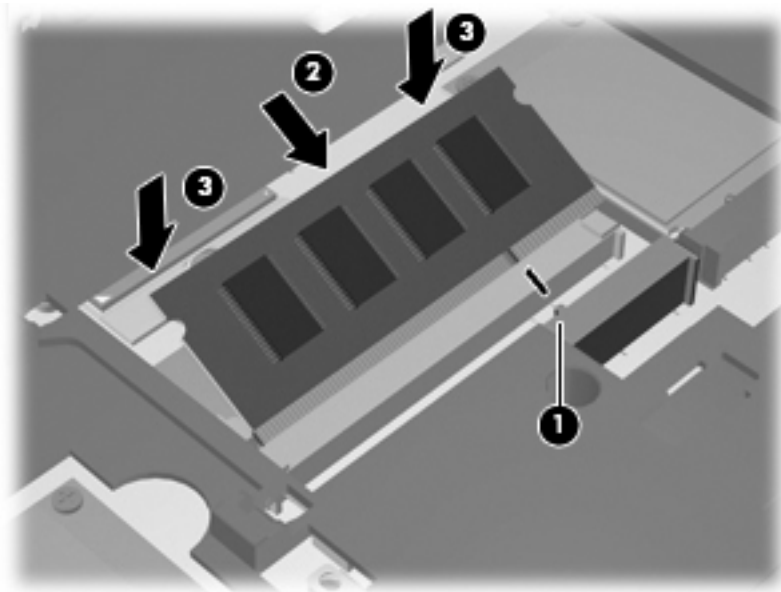
14. 以下の手順に沿って、メモリ モジュールを取り付けます。

△ **注意：** メモリ モジュールの損傷を防ぐため、メモリ モジュールを扱うときは必ず左右の端を持ってください。メモリ モジュールの端子部分には触らないでください。

- a. メモリ モジュールの切り込みとメモリ モジュール スロット (1) を合わせます。
- b. しっかりと固定されるまでメモリ モジュールを 45° の角度でスロットに押し込み、所定の位置に収まるまでメモリ モジュールを押し下げます (2)。

△ **注意：** メモリ モジュールの損傷を防ぐため、メモリ モジュールを折り曲げないでください。

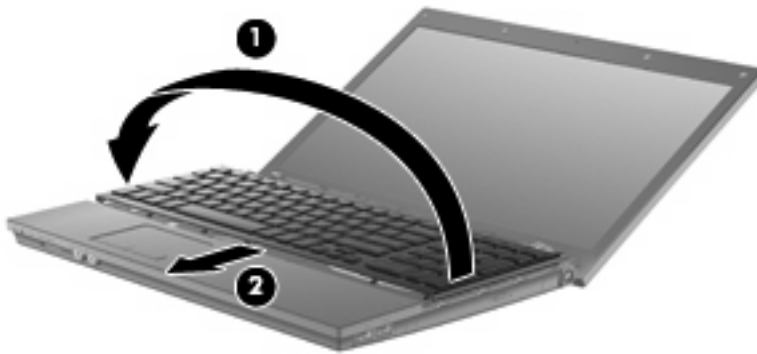
- c. カチッと音がして留め具がメモリ モジュールを固定するまで、メモリ モジュールの左右の端をゆっくりと押し下げます (3)。




15. 15 インチおよび 17 インチのコンピューターの場合は、キーボードをキーボード トレイに戻し (1)、キーボードを所定の位置にスライドさせて固定します (2)。

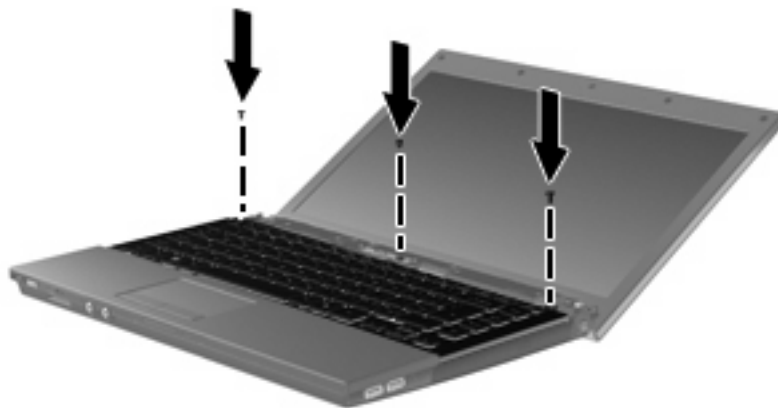
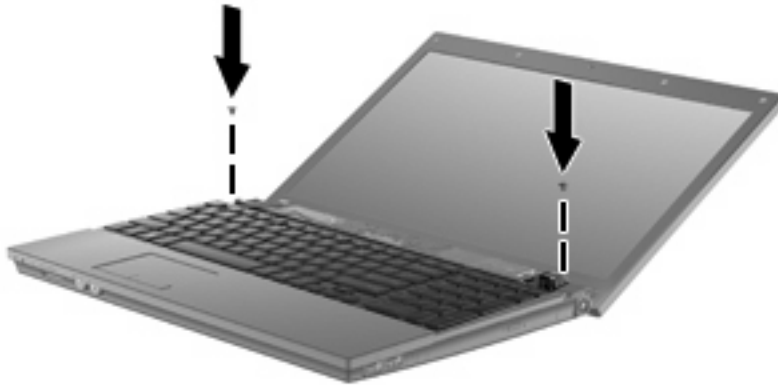


- 14 インチのコンピューターの場合は、キーボードをキーボード トレイに戻し (1)、キーボードを所定の位置にスライドさせて固定します (2)。



16. キーボードのネジを取り付けます。お使いのコンピューターでは2つまたは3つのネジを取り付ける必要があります。

 **注記：** お使いのコンピューターに最も近い図とその説明を参照してください。

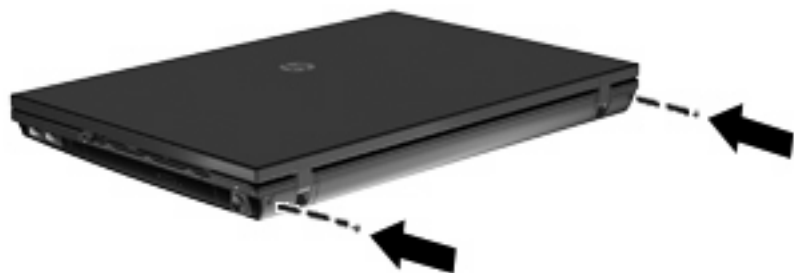


17. スイッチ カバーをスライドさせて固定します。




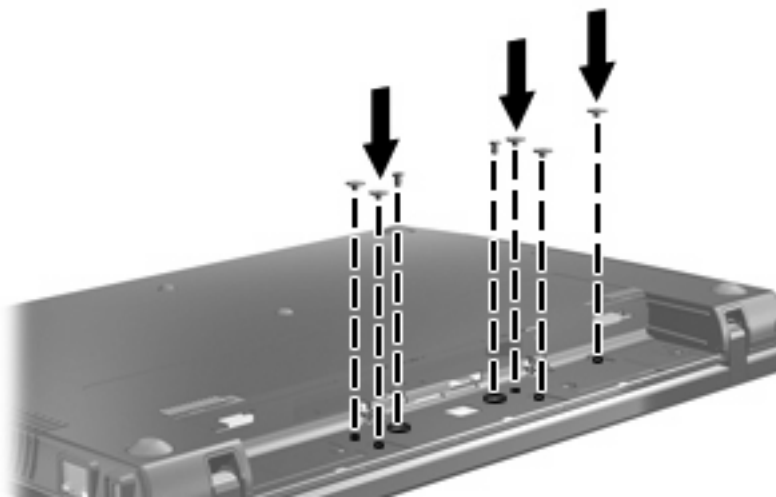
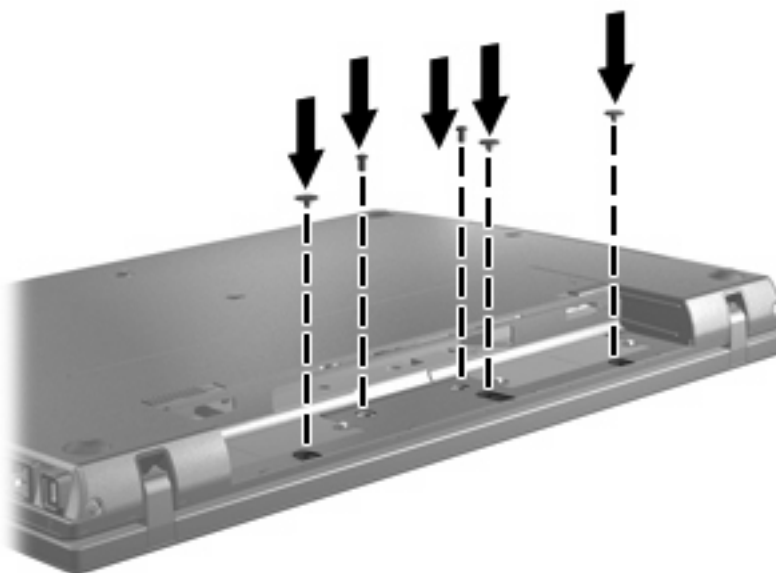
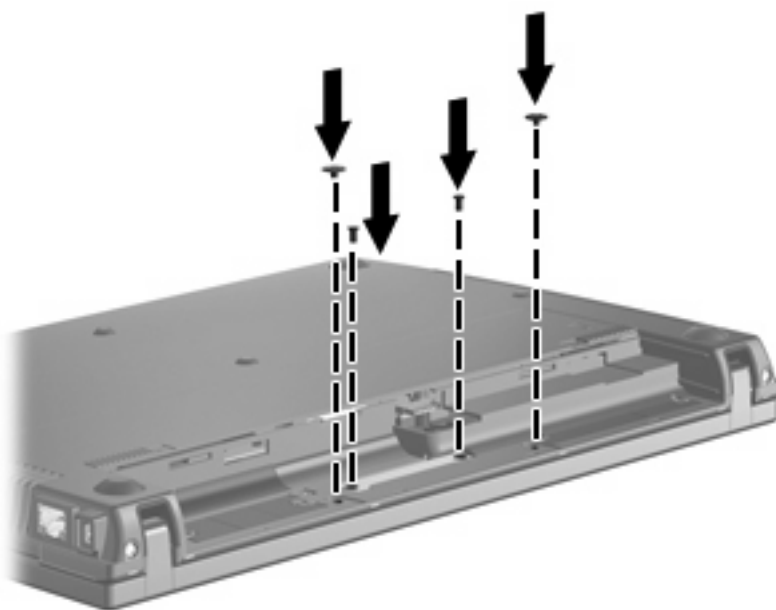
18. コンピューターのディスプレイを閉じます。

19. コンピューターの背面の縁の2つのネジおよびネジカバーを元の場所に取り付けます。



20. バッテリー エリアのネジを元の場所に取り付けます。お使いのコンピューターでは4つ、5つ、または7つのネジを取り付ける必要があります。

 **注記：** お使いのコンピューターに最も近い図とその説明を参照してください。



21. コンピューターを裏返して安定した平らな場所に置き、バッテリーを元の場所に取り付けます。
22. 外部電源および外付けデバイスを取り付けなおします。
23. コンピューターの電源を入れます。

索引

き

キーボード
取り外し 6

す

スイッチ カバー
取り外し 4

め

メモリ モジュール
交換 1
取り外し 6

