

メモリモジュール ユーザガイド

© Copyright 2008 Hewlett-Packard
Development Company, L.P.

本書の内容は、将来予告なしに変更されることがあります。HP 製品およびサービスに関する保証は、当該製品およびサービスに付属の保証規定に明示的に記載されているものに限られます。本書のいかなる内容も、当該保証に新たに保証を追加するものではありません。本書に記載されている製品情報は、日本国内で販売されていないものも含まれている場合があります。本書の内容につきましては万全を期しておりますが、本書の技術的あるいは校正上の誤り、省略に対して責任を負いかねますのでご了承ください。

初版：2008年6月

製品番号：462946-291

製品についての注意事項

このユーザ ガイドでは、ほとんどのモデルに共通の機能について説明します。一部の機能は、お使いのコンピュータで対応していない場合もあります。

目次

メモリ モジュールの追加または交換

| | |
|--|---|
| 拡張メモリ モジュール スロットのメモリ モジュールの追加または交換 | 2 |
| メイン メモリ モジュール スロットのメモリ モジュールのアップグレード | 5 |

| | |
|----------|----|
| 索引 | 10 |
|----------|----|

メモリ モジュールの追加または交換

お使いのコンピュータには2か所にメモリ モジュール コンパートメントが装備されています。メインメモリ モジュール コンパートメントはキーボードの下にあります。コンピュータの裏面に拡張メモリ モジュール コンパートメントがあります。


コンピュータのメモリ容量をアップグレードするには、メモリ モジュールを空の拡張メモリ モジュール スロットに追加するか、メインメモリ モジュール スロットに装着されているメモリ モジュールを交換します。

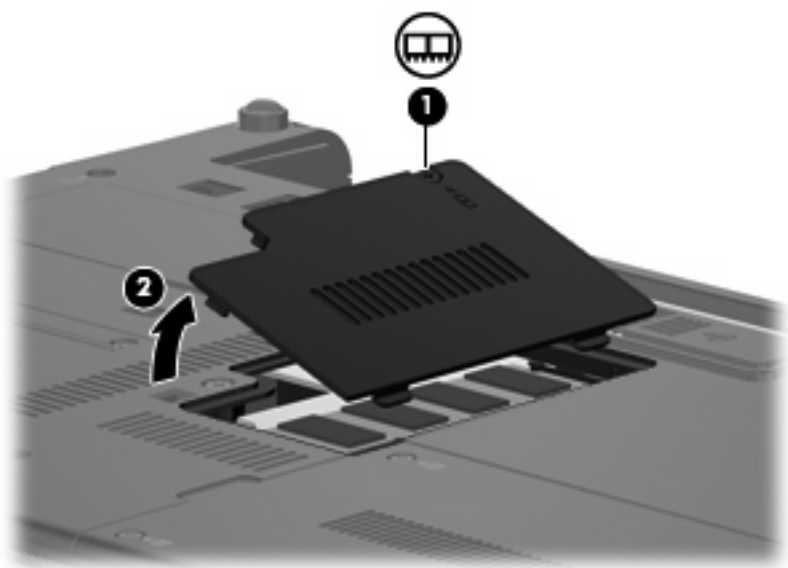
- △ **警告！** 感電や装置の損傷を防ぐため、電源コードとすべてのバッテリーを取り外してからメモリ モジュールを取り付けてください。
 - △ **注意：** 静電気（ESD）によって電子部品が損傷することがあります。作業を始める前に、アースされた金属面に触るなどして、身体にたまった静電気を放電してください。
-

拡張メモリ モジュール スロットのメモリ モジュールの追加または交換

拡張メモリ モジュール スロットのメモリ モジュールを追加したり、メモリ モジュールを交換したりするには、以下の手順で操作します。

1. 作業を保存します。
2. コンピュータの電源を切り、ディスプレイを閉じます。
コンピュータの電源が切れているかハイバネーション状態なのか分からない場合は、まず電源ボタンを押してコンピュータの電源を入れます。次に、オペレーティング システムの通常の手順でシャットダウンします。
3. コンピュータに接続されているすべての外付けデバイスを取り外します。
4. 電源コンセントから電源コードを抜きます。
5. コンピュータを裏返して安定した平らな場所に置きます。
6. コンピュータからバッテリーを取り外します。
7. メモリ モジュール コンパートメント カバーのネジ (1) を緩めます。
8. メモリ モジュール コンパートメント カバーを持ち上げて外します (2)。

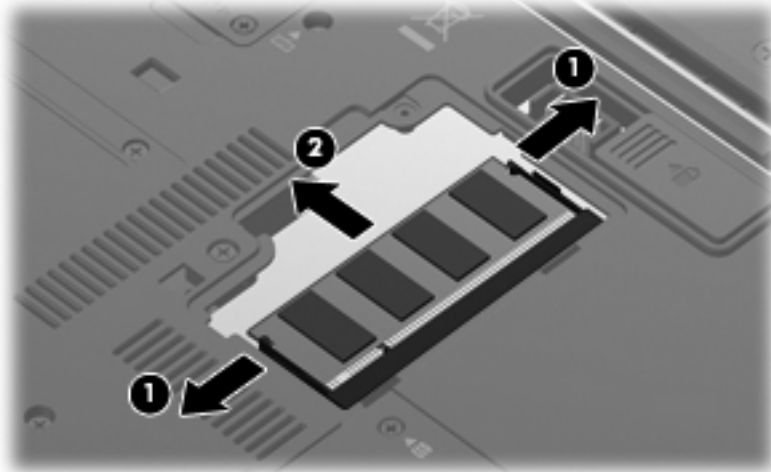
 **注記：** 拡張メモリ モジュール スロットを取り外す必要がない場合は、手順 9 を飛ばして手順 10 に進んでください。



9. メモリ モジュールを取り外すには、以下の手順で操作します。
 - a. メモリ モジュールの両端の留め具を左右に引っ張ります (1)。
メモリ モジュールが少し上に出てきます。

△ **注意：** メモリ モジュールの損傷を防ぐため、メモリ モジュールを扱うときは必ず端を持ってください。メモリ モジュールの端子部分には触らないでください。

- b. メモリ モジュールの端をつかみ、そのままゆっくりと斜め上に引き抜いて (2) 取り外します。

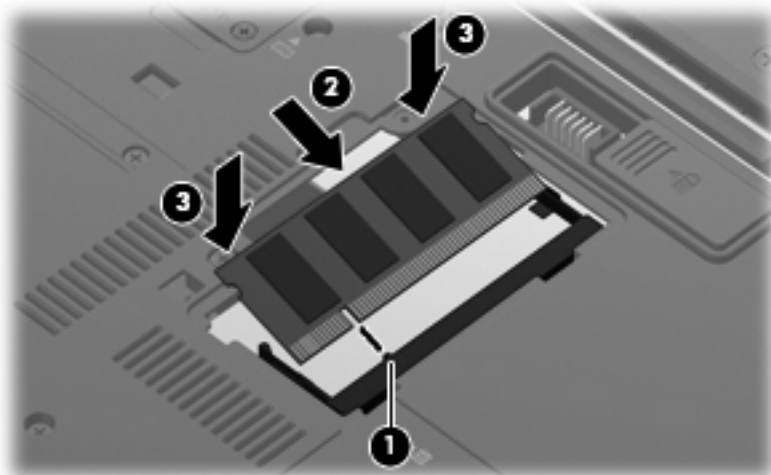


取り外したメモリ モジュールは、静電気の影響を受けない袋などに入れて保管します。

10. 以下の手順に沿って、メモリ モジュールを取り付けます。

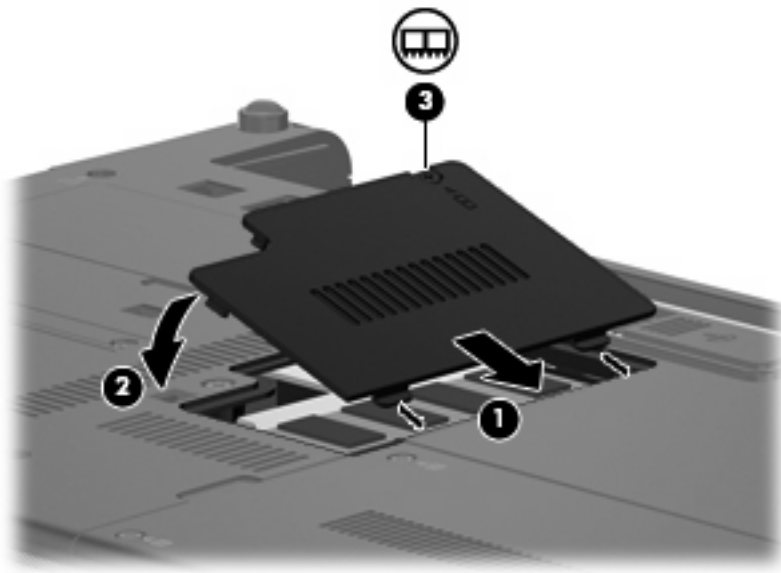
△ **注意：** メモリ モジュールの損傷を防ぐため、メモリ モジュールを扱うときは必ず左右の端を持ってください。メモリ モジュールの端子部分に触ったり、メモリ モジュールを折り曲げたりしないように注意してください。

- a. メモリ モジュールの切り込みとメモリ モジュール スロットのタブを合わせます (1)。
- b. メモリ モジュールを、コンパートメントの表面から 45° の角度でスロットの奥までしっかり差し込みます (2)。
- c. カチッと音がして留め具がメモリ モジュールを固定するまで、メモリ モジュールの左右の端を押し下げます (3)。



11. メモリ モジュール コンパートメント カバーのタブ (1) とコンピュータの切り込みを合わせます。
12. カバーを閉じます (2)。

13. メモリ モジュール コンパートメント カバーのネジ (3) を締めます。

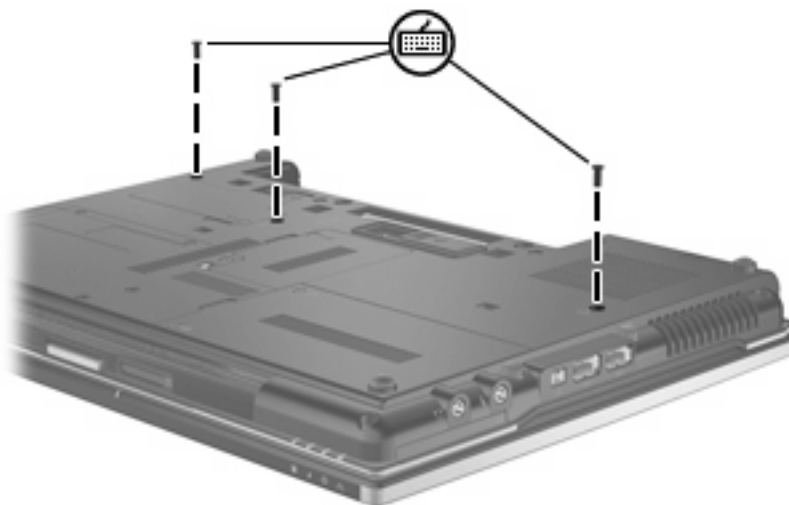


14. バッテリーを元どおりに取り付けます。
15. コンピュータのカバーを上にして置いて、外部電源と外付けデバイスを再び接続します。
16. コンピュータの電源を入れます。

メインメモリモジュールスロットのメモリモジュールのアップグレード

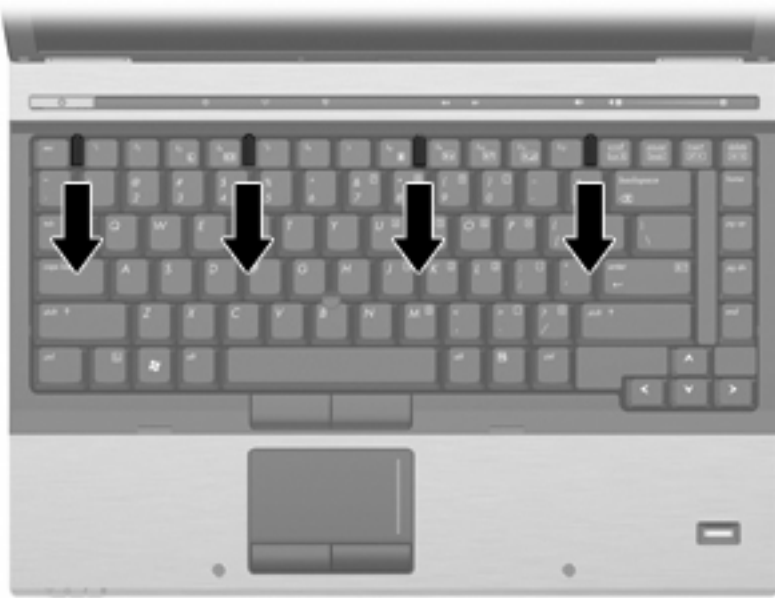
メインメモリモジュールスロットのメモリモジュールをアップグレードするには、以下の手順で操作します。

1. 作業を保存します。
2. コンピュータをシャットダウンします。
コンピュータの電源が切れているかハイバネーション状態なのか分からない場合は、まず電源ボタンを押してコンピュータの電源を入れます。次に、オペレーティングシステムの通常の手順でシャットダウンします。
3. コンピュータに接続されているすべての外付けデバイスを取り外します。
4. 電源コンセントから電源コードを抜きます。
5. コンピュータを裏返して安定した平らな場所に置きます。
6. コンピュータからバッテリーを取り外します。
7. 3つのキーボードのネジを取り外します。




8. コンピュータのカバーを上にして置いて、開きます。

9. 4つのキーボードラッチをスライドさせて、キーボードの固定を解除します。



10. キーボードの上端部分を慎重に持ち上げ、キーボードを傾けてコンピュータのパームレストに乗るまで回転させます。

 **注記：** キーボードの右側よりも左側の方が先に外れてしまった場合は、キーボードを少し左側に引き寄せて右側の固定を解除します。



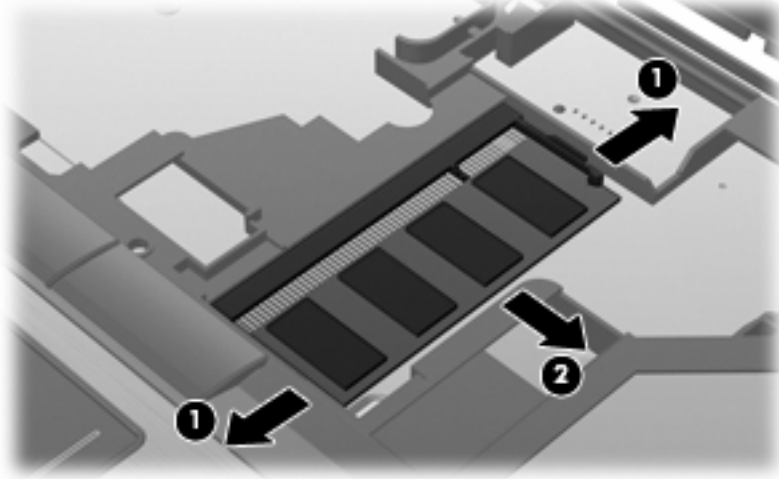
11. 以下の手順に沿って、メモリモジュールを取り外します。

- a. メモリモジュールの両端の留め具を左右に引っ張ります (1)。

メモリモジュールが少し上に出てきます。

△ **注意：** メモリモジュールの損傷を防ぐため、メモリモジュールを扱うときは必ず端を持ってください。メモリモジュールの端子部分には触らないでください。

- b. メモリ モジュールの端をつかみ、そのままゆっくりと斜め上に引き抜いて (2) 取り外します。

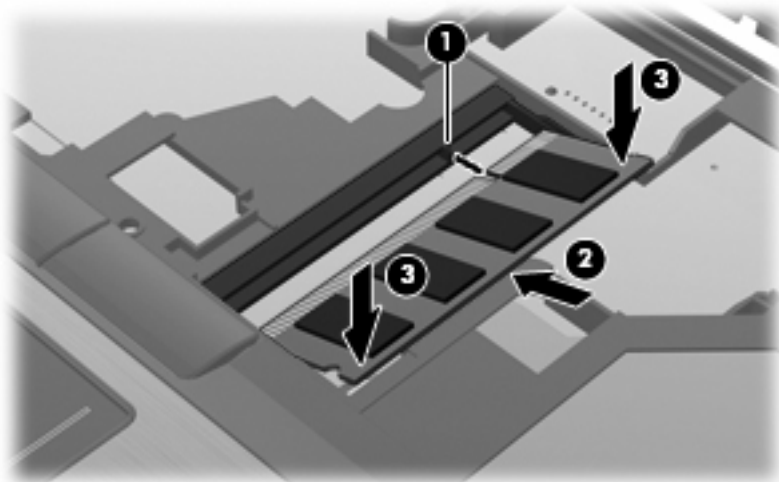


取り外したメモリ モジュールは、静電気の影響を受けない袋などに入れて保管します。

12. 以下の手順に沿って、メモリ モジュールを取り付けます。

△ **注意：** メモリ モジュールの損傷を防ぐため、メモリ モジュールを扱うときは必ず左右の端を持ってください。メモリ モジュールの端子部分に触ったり、メモリ モジュールを折り曲げたりしないように注意してください。

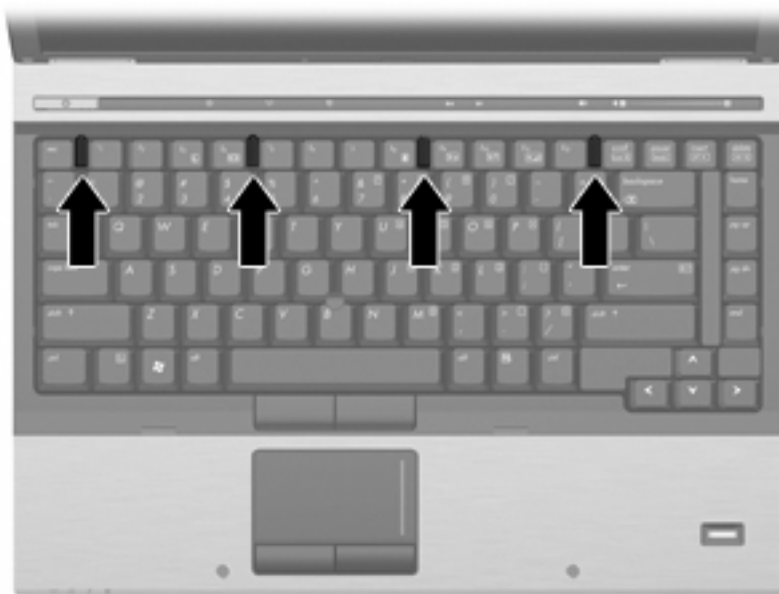
- a. メモリ モジュールの切り込み (1) とメモリ モジュール スロットのタブを合わせます。
- b. メモリ モジュールを、コンパートメントの表面から 45° の角度でスロットの奥までしっかり差し込みます (2)。
- c. カチッと音がして留め具がメモリ モジュールを固定するまで、メモリ モジュールの左右の端を押し下げます (3)。



13. キーボードを元に戻します。

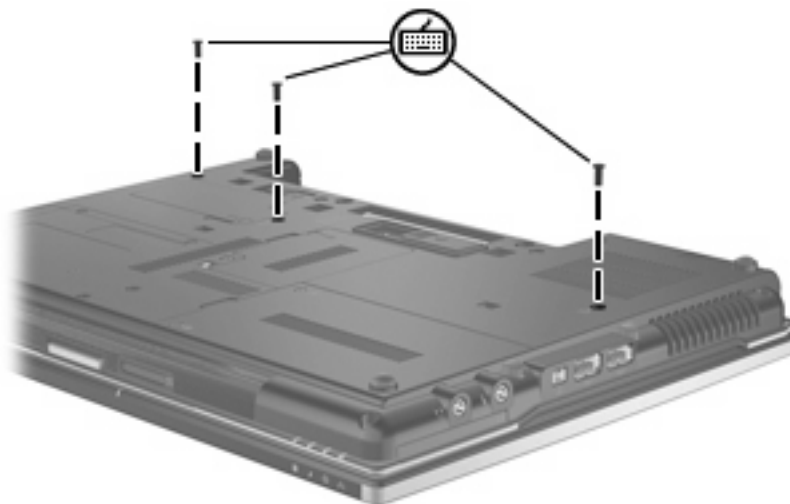


14. 4つのキーボードラッチをスライドさせて、キーボードをロックします。



15. コンピュータを裏返して安定した平らな場所に置きます。

16. キーボードのネジを取り付けなおします。



17. バッテリーを元どおりに取り付けなおします。
18. コンピュータのカバーを上にして置いて、外部電源と外付けデバイスを再び接続します。
19. コンピュータの電源を入れます。

索引

き

キーボードのネジ

取り付け 9

取り外し 5

め

メモリ、メモリ モジュールの交換 2, 5

メモリ モジュール コンパートメント カバー

再取り付け 3

取り外し 2

メモリ モジュール

交換 2, 5

取り付け 7

取り外し 2, 6

メインメモリ モジュールのアップグレード 5

