

メモリ モジュール

ユーザー ガイド

© Copyright 2007 Hewlett-Packard
Development Company, L.P.

本書の内容は、将来予告なしに変更されることがあります。HP 製品およびサービスに関する保証は、当該製品およびサービスに付属の保証規定に明示的に記載されているものに限られます。本書のいかなる内容も、当該保証に新たに保証を追加するものではありません。本書に記載されている製品情報は、日本国内で販売されていないものも含まれている場合があります。本書の内容につきましては万全を期しておりますが、本書の技術的あるいは校正上の誤り、省略に対して責任を負いかねますのでご了承ください。

初版：2007年4月

製品番号：438943-291

製品についての注意事項

このユーザ ガイドでは、ほとんどのモデルに共通の機能について説明します。一部の機能は、お使いのコンピュータでは使用できない場合があります。

目次

メモリ モジュールの交換

索引 5

メモリ モジュールの交換

お使いのコンピュータには、1つのメモリ モジュール コンパートメントが本体の裏面に装備されています。コンピュータのメモリ容量を増やすには、メモリ モジュール スロットに装着されているメモリ モジュールをアップグレードします。



警告！ 感電や装置の損傷を防ぐため、電源コードとすべてのバッテリーを取り外してからメモリ モジュールを取り付けてください。



注意： 静電気（ESD）によって電子部品が損傷することがあります。作業を始める前に、アースされた金属面に触るなどして、身体にたまった静電気を放電してください。



注記： 2つめのメモリ モジュールを追加してデュアル チャネル構成を使用する場合、2つのメモリ モジュールを必ず同じ種類および速度にしてください。

メモリ モジュールを追加または交換するには、以下の手順で操作します。

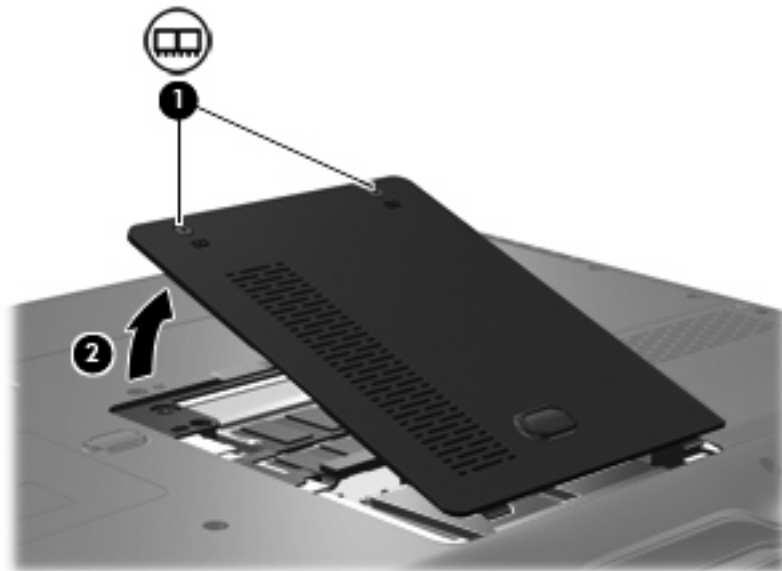
1. 作業中のデータを保存して、開いているすべてのプログラムを閉じます。




注記： コンピュータがスリープ状態またはハイバネーション状態の場合は、シャットダウンする前にスリープまたはハイバネーションを終了させる必要があります。コンピュータの電源が切れているかハイバネーション状態なのか分からない場合は、まず電源ボタンを押してコンピュータの電源を入れます。次にオペレーティング システムの通常の手順でシャットダウンします。

2. [スタート]→[ロック]ボタンの横の矢印→[シャットダウン]の順にクリックします。
3. ディスプレイを閉じます。
4. コンピュータに接続されているすべての外付けデバイスの接続を外します。
5. 電源コンセントおよびコンピュータから電源コードを抜きます。
6. コンピュータを裏返して安定した平らな場所に置きます。
7. コンピュータからバッテリー パックを取り外します。
8. メモリ モジュール コンパートメントの2つのネジ (1) を緩めます。

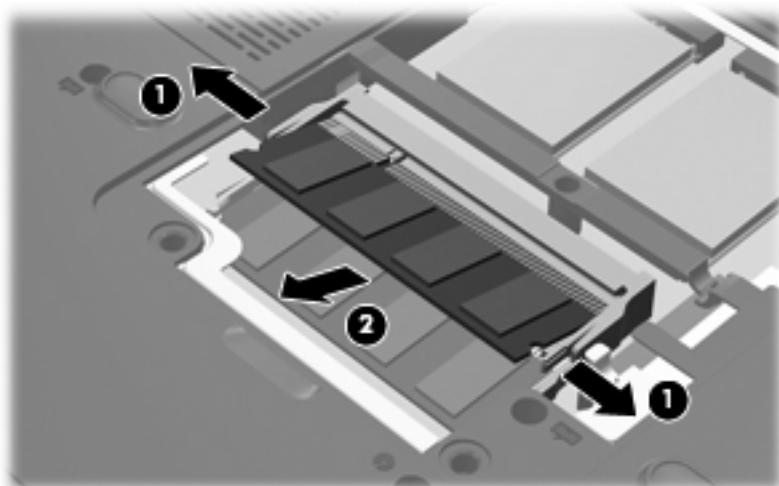
9. メモリ モジュール コンパートメント カバーを持ち上げて外します (2)。



10. 以下の手順に沿って操作し、メモリ モジュールを取り出します。

 **注意：** メモリ モジュールの損傷を防ぐため、モジュールを持つときは必ず左右の端を持ってください。メモリ モジュールの端子部分に触ったり、メモリ モジュールを折り曲げたりしないように注意してください。

- a. モジュールの両端の留め具を外側に引っ張ります (1)。
メモリ モジュールが斜めに持ち上がります。
- b. メモリ モジュールの左右の端を持ち、ゆっくりとスロットから取り外します (2)。
取り外したメモリ モジュールは、静電気の影響を受けない袋などに入れて保管します。

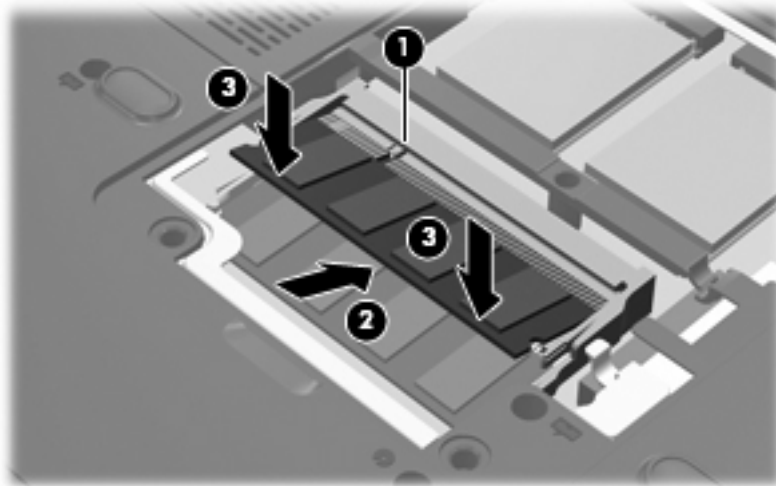


11. 以下の手順で新しいメモリ モジュールを取り付けます。

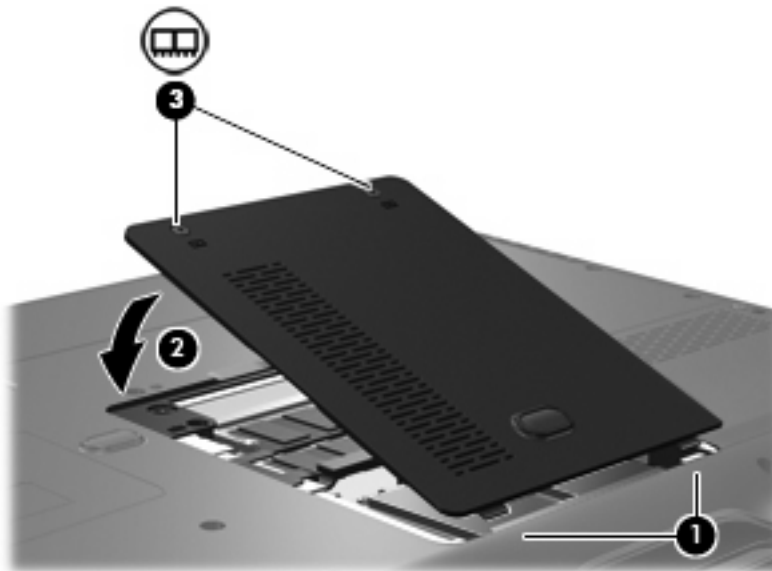


注意： メモリ モジュールの損傷を防ぐため、モジュールを持つときは必ず左右の端を持ってください。メモリ モジュールの端子部分に触ったり、メモリ モジュールを折り曲げたりしないように注意してください。

- a. メモリ モジュールの切り込みとメモリ モジュール スロットのタブを合わせます (1)。
- b. メモリ モジュール スロットに収まるまで、メモリ モジュール コンパートメントの表面から 45° の角度でメモリ モジュールを差し込みます (2)。
- c. カチッと音がして留め具がメモリ モジュールを固定するまで、メモリ モジュールの左右の端を押し下げます (3)。



12. メモリ モジュール コンパートメント カバーのタブをコンピュータのくぼみに合わせます (1)。
13. カバーを閉じます (2)。
14. メモリ モジュール コンパートメントの 2 つのネジ (3) を締めます。



15. バッテリーを装着しなおします。

16. 外部電源および外付けデバイスを接続しなおします。
17. コンピュータの電源を入れます。

索引

め

メモリ

- メモリ モジュールのアップグレード 1

- メモリ モジュールの交換 1

- メモリ モジュールの追加 1

メモリ モジュール コンパートメント カバー

- 取り付け 3

- 取り外し 2

メモリ モジュール

- アップグレード 1

- 交換 1

- 挿入 2

- 追加 1

- 取り出し 2

