

# メモリ モジュール ユーザ ガイド

© Copyright 2007 Hewlett-Packard  
Development Company, L.P.

本書の内容は、将来予告なしに変更されることがあります。HP 製品およびサービスに関する保証は、当該製品およびサービスに付属の保証規定に明示的に記載されているものに限られます。本書のいかなる内容も、当該保証に新たに保証を追加するものではありません。本書に記載されている製品情報は、日本国内で販売されていないものも含まれている場合があります。本書の内容につきましては万全を期しておりますが、本書の技術的あるいは校正上の誤り、省略に対して責任を負いかねますのでご了承ください。

初版 2007 年 4 月

製品番号 : 445923-291

## このガイドについて

このユーザ ガイドでは、ほとんどのモデルに共通の機能について説明します。一部の機能は、お使いのコンピュータで対応していない場合もあります。



---

# 目次

メモリ モジュールの交換

索引 ..... 5



# メモリ モジュールの交換

お使いのコンピュータには、1つのメモリ モジュール コンパートメントが本体の裏面に装備されています。コンピュータのメモリを増設するには、メモリ モジュール スロットに装着されているメモリ モジュールをアップグレードします。

△ **警告！** 感電や装置の損傷を防ぐため、メモリ モジュールを取り付ける前に、電源コードとすべてのバッテリーをコンピュータから取り外してください。

△ **注意：** データの損失やシステムが反応しなくなることを防ぐため、以下の注意を守ってください。

メモリ モジュール コンパートメントからメモリ モジュールを取り外す前に、コンピュータをシャットダウンしてください。コンピュータの電源が入っているときや、スリープまたはハイバネーションの状態のときには、メモリ モジュールを取り外さないでください。

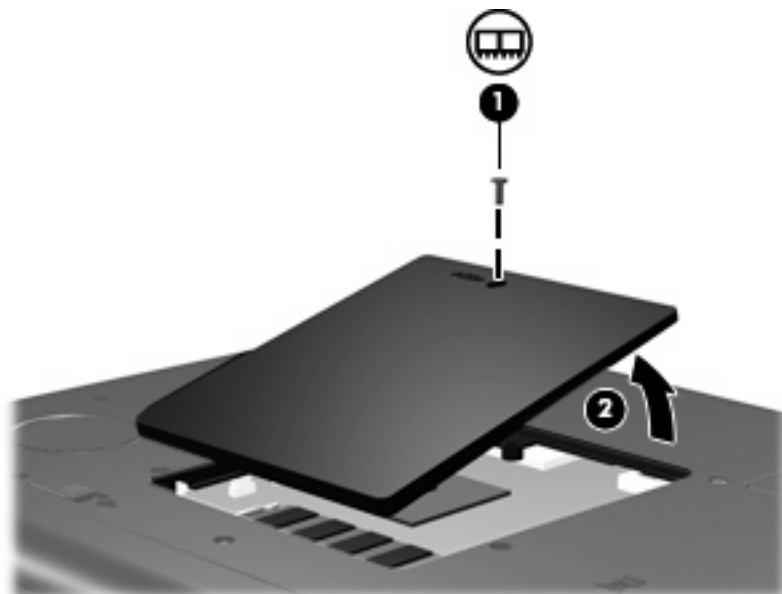
コンピュータの電源が切れているかハイバネーション状態なのかわからない場合は、まず電源ボタンを押してコンピュータの電源を入れ、次にオペレーティング システムの通常の手順でシャットダウンします。

**注意：** 静電気（ESD）によって電子部品が損傷することがあります。作業を始める前に、アースされた金属面に触るなどして、身体にたまった静電気を放電してください。

メモリ モジュール スロットのメモリ モジュールをアップグレードするには、以下の手順で操作します。

1. 必要なデータを保存します。
2. コンピュータの電源を切り、ディスプレイを閉じます。コンピュータの電源が切れているかハイバネーション状態なのかわからない場合は、まず電源ボタンを押してコンピュータの電源を入れ、次にオペレーティング システムの通常の手順でシャットダウンします。
3. コンピュータに接続されているすべての外付けデバイスを取り外します。
4. 電源コンセントから電源コードを抜き、コンピュータの電源コネクタから AC アダプタを取り外します。
5. コンピュータを裏返して安定した平らな場所に置きます。
6. コンピュータからバッテリー パックを取り外します。
7. メモリ モジュール コンパートメント カバーのネジ (1) を緩めます。

8. メモリ モジュール コンパートメント カバーを持ち上げて (2)、コンピュータから取り外します。

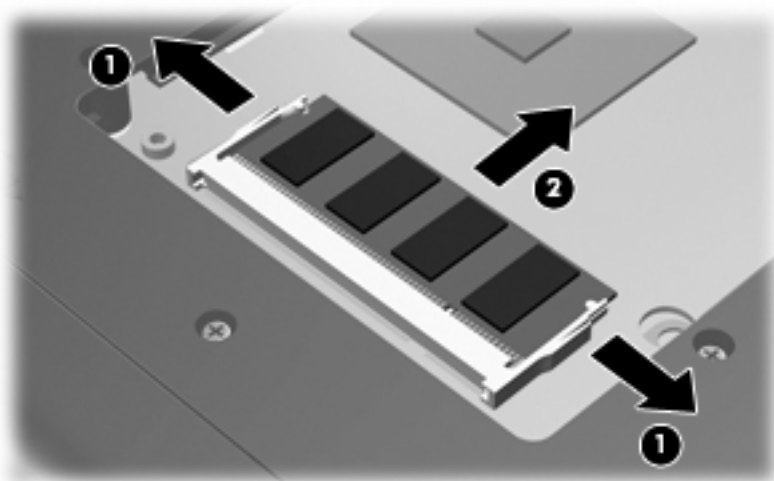


9. メモリ モジュールを取り外すには、以下の手順で操作します。

- a. メモリ モジュールの両側にあるプラスチック製の留め具を左右に引っ張ります (1)。  
メモリ モジュールが少し上に出てきます。

△ **注意：** メモリ モジュールの損傷を防ぐため、モジュールを持つときは必ず左右の端を持ってください。メモリ モジュールの端子部分に触ったり、メモリ モジュールを折り曲げたりしないように注意してください。

- b. メモリ モジュールの左右の端をつかみ、そのままゆっくりと斜め上に引き抜いて (2) 取り外します。



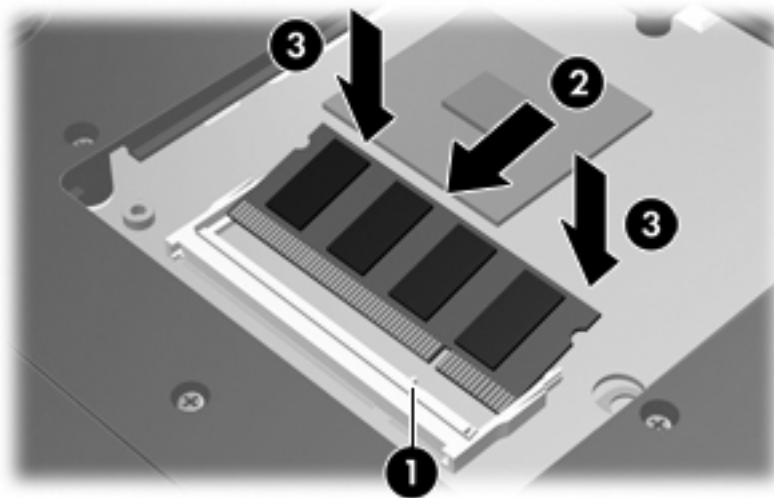
取り外したメモリ モジュールは、静電気の影響を受けない容器に保管しておきます。

10. 以下の手順に従って、メモリ モジュールを取り付けます。

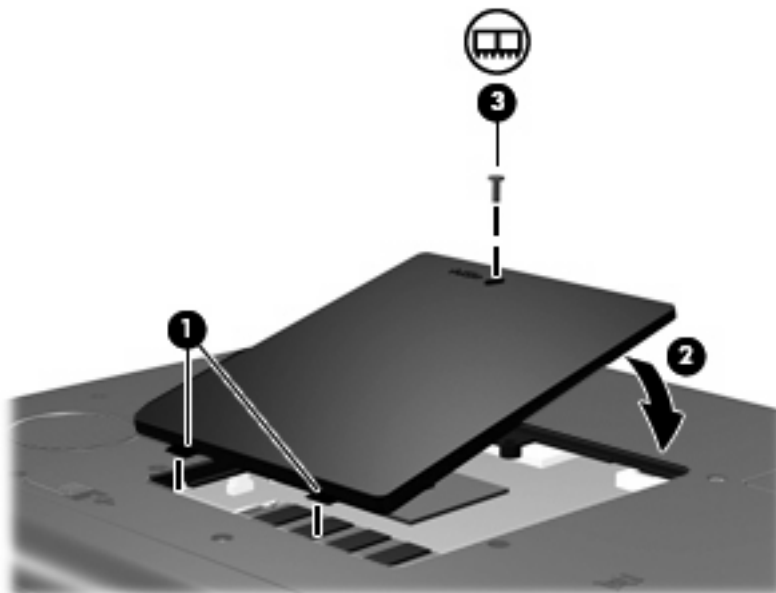


△ **注意：** メモリ モジュールの損傷を防ぐため、モジュールを持つときは必ず左右の端を持ってください。メモリ モジュールの端子部分に触ったり、メモリ モジュールを折り曲げたりしないように注意してください。

- a. メモリ モジュールの切り込みとメモリ モジュール スロットのタブ (1) を合わせます。
- b. メモリ モジュール スロットに収まるまで、メモリ モジュール コンパートメントの表面から 45° の角度でメモリ モジュールを差し込みます (2)。
- c. カチッと音がして留め具がメモリ モジュールを固定するまで、メモリ モジュールの左右の端を押し下げます (3)。



11. メモリ モジュール コンパートメント カバーのタブ (1) をコンピュータのくぼみに合わせます。
12. メモリ モジュール コンパートメント カバーを閉じます (2)。
13. メモリ モジュール コンパートメント カバーのネジ (3) を締めます。



14. バッテリーを元どおりに取り付けます。

15. 外部電源および外付けデバイスを取り付けなおします。
16. コンピュータの電源を入れます。

---

# 索引

## め

### メモリ

メモリ モジュールの交換 1

### メモリ モジュール コンパートメント

#### カバー

交換 3

取り外し 2

### メモリ モジュール

交換 1

取り付け 2

取り外し 2

